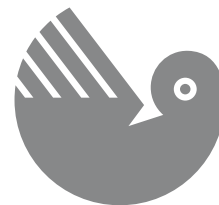


ГАЗОВЫЙ КОТЕЛ + ФУНКЦИЯ ДИНАМИЧЕСКОЙ ПОДАЧИ
НАКОПИТЕЛЬНОЙ ГОРЯЧЕЙ ВОДЫ



Saunier Duval

Инструкция по использованию
и руководство по установке

ISOTWIN

ISOTWIN C 30

ISOTWIN F 30 H-MOD





Содержание

1	Общие сведения.....	2
2	Хранение документации.....	2
3	Безопасность.....	2
3.1	Что делать, если вы почувствуете запах газа?.....	2
3.2	Правила и предписания безопасности.....	3
4	Гарантия изготовителя / Его ответственность.....	4
5	Предусмотренное использование аппарата.....	4
6	Текущее обслуживание.....	4
7	Вторичное использование.....	4
8	Использование аппарата.....	5
8.1	Пульт управления.....	5
8.2	Дисплей.....	5
8.3	Запуск.....	6
8.4	Описание индикаторов приборной доски.....	6
8.5	Выбор режима работы.....	6
8.6	Установка температуры.....	7
8.7	Выключение.....	7
9	Диагностика неисправностей.....	8
10	Защита от замерзания.....	9
10.1	Защита котла от замерзания.....	9
10.2	Защита установки от замерзания.....	9
11	Текущее обслуживание / Послепродажное обслуживание.....	9



1 Общие сведения

Котел ISOTWIN, оснащенный двумя функциями (отопление + функция динамической подачи накопительной горячей воды).

Модель С должна быть подключена к линии удаления дымовых газов с естественной тягой (дымоходу). Он оснащен устройством защиты против выхода дымовых газов, который останавливает подачу газа на горелку в случае заполнения продуктами сгорания трубы удаления газов.

Модель F, герметизированного типа, оснащена устройством забора воздуха и удаления продуктов сгорания через отдушину в стене. Это устройство позволяет устанавливать аппарат в любом помещении. В случае неправильного функционирования или засорения отдушины реле давления выключает аппарат.

Установка и первый пуск в эксплуатацию котла должны осуществляться только квалифицированным специалистом. Именно он является ответственным за соответствие установки и пуска котла в эксплуатацию действующим правилам.

Также следует обращаться к квалифицированному специалисту для обслуживания и ремонта аппарата, а равно для любых регулировок относящихся к газу.

Фирмой "Saunier Duval" были разработаны для вашего котла различные специальные аксессуары в зависимости от особых условий вашей установки.

Для получения детального перечня обращайтесь к вашему обычному продавцу или же к сайту www.saunierduval.com.

2 Хранение документации

- Сохраняйте данную инструкцию, а также все сопровождающие документы под рукой, чтобы к ним можно было обратиться в случае необходимости.

Мы снимаем с себя всю ответственность в случае ущерба вызванного несоблюдением предписаний настоящей инструкции.

3 Безопасность

3.1 Что делать, если вы почувствуете запах газа?

- Не зажигать и не гасить свет.
- Не трогать электрические выключатели.
- Не использовать телефон в зоне опасности.
- Не использовать открытое пламя (например, зажигалки или спички).
- Не курить.
- Закрывать газовый кран.
- Открыть окна и двери.
- Предупредить других людей, находящихся в жилом помещении.
- Информировать газовые службы или вашего квалифицированного специалиста.



3.2 Правила и предписания безопасности

Обязательно соблюдайте следующие правила и предписания безопасности:

- Не используйте и не складировать взрывчатые или легко воспламеняющиеся вещества (например, бензин, краски и т.д.) в помещении, где находится аппарат.
- Ни в коем случае не отключайте устройства безопасности и не делайте ничего с ними, так как это может вызвать их неправильное функционирование.
- Не вносите изменений:
 - в сам аппарат,
 - в сопутствующие устройства аппарата,
 - в водопроводы, воздухопроводы, газопроводы и электрическую сеть,
 - в трубопроводы удаления дымовых газов.
- Никогда не выполняйте сами операции по обслуживанию или ремонту аппарата.
- В случае утечки воды немедленно закройте кран подвода холодной воды к аппарату и устраните утечку вашим квалифицированным специалистом.
- Не повреждайте и не снимайте пломбировку агрегатов аппарата. Только специалисты Службы послепродажного обслуживания Saunier Duval имеют право вносить изменения в пломбированные агрегаты.

Внимание!

Мы рекомендуем вам быть внимательными при регулировке температуры горячей воды: вода может быть слишком горячей на выходе из кранов отбора.

- Не используйте аэрозоли, растворители, моющие средства на основе хлора, краски, клей и т.д. вблизи аппарата. При неблагоприятных условиях эти вещества могут оказаться коррозирующими даже для линии эвакуации дымовых газов.
- Не меняйте технические и архитектурные условия вблизи аппарата, если они могут оказать влияние на безопасность функционирования аппарата.

Например:

Модель С:

- Не закрывайте вентиляционные отверстия или отверстия вывода воздуха в дверях, потолке, окнах и стенах. Не закрывайте вентиляционные отверстия, например одеждой. Избегайте закрытия или уменьшения сечения вентиляционных отверстий в нижней части дверей при уложении напольных покрытий.
- Не препятствуйте поступлению воздуха в аппарат, особенно если вы устанавливаете шкафы, полки или другую мебель под аппаратом. Если вы хотите сделать мебель, в которую намерены встроить аппарат, вы должны соблюдать инструкции и проконсультироваться с квалифицированным специалистом.



- При установке герметичных окон убедитесь путем консультации с вашим квалифицированным специалистом об обеспечении достаточного поступления воздуха в аппарат.
- Не размещайте вентиляционных или отопительных приборов подачи горячего воздуха, использующих воздух путем его отбора типа сушилок белья или же вытяжных навесов в помещении, где установлен аппарат.

Модель F:

- Отверстия, находящиеся на внешних плоскостях и служащие для поступления воздуха и удаления дымовых газов, должны всегда оставаться открытыми. Следите чтобы, например, всегда убирались предметы, которые могли закрывать отверстия во время работ проводимых на наружных фасадах.

4 Гарантия изготовителя / Его ответственность

Гарантийный срок составляет 12 месяцев с даты покупки. Условия гарантии описаны в гарантийном талоне.

5 Предусмотренное использование аппарата

Аппараты компании Saunier Duval изготавливаются в соответствии с последними техническими достижениями и действующими правилами безопасности.

Котел ISOTWIN специально предназначен для производства горячей воды с использованием газа в качестве энергоносителя.

Любое другое использование рассматривается в качестве неадекватного и запрещенного.

Изготовитель ни в коем случае не несет ответственность за ущерб или повреждения из-за не должного использования аппарата, к которому он предназначен. Все риски полностью попадают под ответственность пользователя.

Понятие предусматриваемого использования включает в себя также соблюдение положений инструкции по использованию и всех сопутствующих документов, а равно соблюдение условий установки и обслуживания.

6 Текущее обслуживание

- Очищать корпус аппарата с помощью ткани с мыльной водой.
- Не использовать абразивные или чистящие средства, так как они могут повредить покрытие или же пластмассовые детали.

7 Вторичное использование

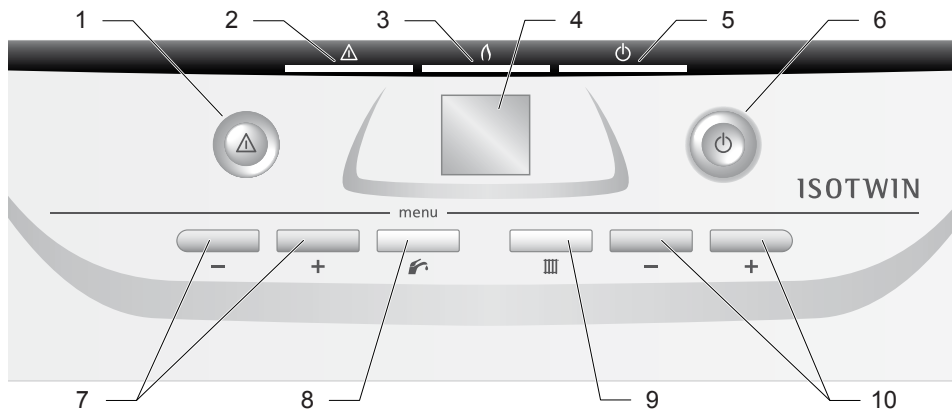


В большей своей части аппарат состоит из материалов годных для вторичного использования. Упаковка, сам аппарат, а также содержимое упаковки, не должны выбрасываться с домашними отходами, а утилизированы согласно действующим правилам.



8 Использование аппарата

8.1 Пульт управления

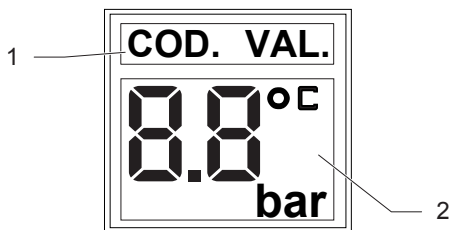


Инструкция по использованию

Обозначения

- | | | | |
|---|--|----|--|
| 1 | Кнопка сброса | 8 | Активация / отключение режима подогрева |
| 2 | Индикатор неисправностей | 9 | Активация / отключение режима работы отопления |
| 3 | Индикатор работы горелки | 10 | Регулировка температуры отопления |
| 4 | Дисплей | | |
| 5 | Индикатор работы прибора | | |
| 6 | Кнопка «Вкл./Выкл.» | | |
| 7 | Регулирование температуры горячей воды | | |

8.2 Дисплей



Условные обозначения

- | | |
|---|---------------------------------|
| 1 | Отображение меню установок /SAV |
| 2 | Отображение меню функций |

8.2.1 Отображение меню установок/SAV

COD. отображается во время регулирования настроек

VAL. установка / SAV

8.2.2 Отображение меню функций

8.8 bar	Отображение давления в отопительном контуре
8.8 °C	Отображение температуры воды в отопительном контуре при работе прибора в режиме отопления
8.8 bar	Отображается при регулировке температуры горячей воды и отопления
8.8	Отображение характера неисправности (F + код неисправности)
	Отображается при регулировании настроек /SAV



8.3 Запуск

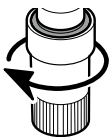
- Убедитесь что:
 - аппарат имеет электропитание,
 - газовый кран открыт,
 - кран холодной воды открыт.

- Нажмите кнопку «Вкл./ Выкл.», чтобы включить систему



Загораются дисплей и индикатор функционирования приборной доски Система готова к работе.

- Удостоверьтесь, что дисплей приборной доски показывает значение давления между 1 и 2 барами.
- В противном случае, заполняйте котел, открыв кран под ним, до достижения промежутка 1-2 бар.
- Закройте кран.



8.4 Описание индикаторов приборной доски.

Индикатор работы прибора	Зеленый немигающий: прибор работает
Индикатор работы горелки	Желтый немигающий : горелка работает
Индикатор неисправностей	Красный мигающий: сигнал о неисправности (см. главу «Диагностика неисправностей»)

8.5 Выбор режима работы

- Нажмите на кнопку для активации или отключения режима подогрева.
- А Нажмите на кнопку для активации или отключения режима отопления.
 - Режим работы активирован
 - ▶ кнопка горит.
 - Режим работы отключен
 - ▶ кнопка не горит.

Отопление + горячее водоснабжение	
Только отопление	
Только горячее водоснабжение	
Защита аппарата от замерзания	



8.6 Установка температуры



Краткое нажатие на одну из кнопок или со стороны символа или выводит величину температуры воды выбранной ранее.



Если с котел соединен моделирующий внешний термостат типа «ExaCONTROL E / E7 / E7 радио», вы не можете отрегулировать температуру отопления и воды на подогрев в самом котле. Данные регулировки следует выполнять с камерного термостата.

- Более подробные сведения см. в описании работы внешнего термостата.

8.6.1 Установка температуры воды контура горячего водоснабжения

- Нажмите на кнопки или напротив , чтобы установить температуру воды контура горячего водоснабжения.

Значение температуры отображается на дисплее и мигает в течение 5 секунд.

	Температура воды (°C)
минимум	45
	T° < 50
максимум	65



- Значок присутствует только до температуры указанной в таблице выше.
- соответствует максимальной температуре, рекомендованной для обычного использования.

8.6.2 Установка температуры воды контура отопления

- Нажимайте на кнопку или напротив символа для установки температуры воды контура отопления.

Значение температуры отображается на дисплее и мигает в течение 5 секунд.

	Температура воды (°C)
минимум	38
максимум	80



Примечание: если к аппарату подключен датчик температуры наружного воздуха:

- Установка температуры воды отопительного контура становится невозможной.
- Краткое нажатие на одну из кнопок или со стороны символа выводит температуру воды отопительного контура рассчитанной для аппарата.

8.7 Выключение

- Нажмите кнопку «Вкл./Выкл.», для выключения прибора



Дисплей и индикатор функционирования приборной доски погаснут. Теперь аппарат отключен от электрического питания.

В случае длительного отсутствия мы рекомендуем вам закрыть кран подачи газа в установку.




9 Диагностика неисправностей

В случае неисправности:

- Код неисправности отображается на приборной доске
- Красный индикатор неисправности на приборной доске мигает



Внимание! Никогда не пытайтесь выполнять сами обслуживание или ремонт аппарата, включайте его только тогда, когда неисправность будет устранена квалифицированным специалистом.

Код неисправности	Возможная причина	Решение
Аппарат перестает работать.	Отсутствие электропитания	Проверьте, что не произошло отключение электросети, и аппарат правильно подключен. Когда электропитание будет восстановлено, аппарат автоматически включается в работу. Если неисправность продолжается, свяжитесь с квалифицированным специалистом.
код F1 / F4	Дефект зажигания	<p>Нажмите один раз на кнопку. Если неисправность не исчезнет, обратитесь к квалифицированному специалисту</p> 
код F2 / F3	Неисправность в удалении дымовых газов или в подаче воздуха	
код F5	Перегрев	
код F__	Прочие неисправности	
Индикатор состояния и индикатор давления мигают.	Нехватка воды в установке (< 0.5 бар)	<p>Откройте голубой кран, находящийся под аппаратом до достижения давления между 1 и 2 барами на индикаторе. Если доливка должна производиться слишком часто, речь может идти о возможной утечке в вашей установке.</p> <p>В таком случае свяжитесь с квалифицированным специалистом, чтобы он проконтролировал аппарат.</p> <p>Внимание: По достижении значения в 3 бара предохранительный клапан начитает выпускать воздух из контура отопления</p>
Индикатор давления мигает и показывает давление ≥ 2.7 bar.	Избыток воды в установке	Спустите воду из радиатора, чтобы понизить давление в контуре отопления или свяжитесь с квалифицированным специалистом.



10 Защита от замерзания

10.1 Защита котла от замерзания

В случае опасности замерзания :

- Убедитесь, что котел обеспечен электропитанием, и что газ на котел поступает.
- Если вы намерены отсутствовать несколько дней, выберите на приборной доске режим « Защита от замерзания »

Система защиты от замерзания управляет пуском насоса, как только температура воды в контуре отопления опускается ниже 12°C. Насос останавливается, когда температура воды в контуре отопления достигает 15°C.

Если температура в контуре отопления снижается ниже 7°C, горелка зажигается и работает, пока температура не достигнет 35°C.

10.2 Защита установки от замерзания

Защита установки от замерзания не может гарантироваться только одним котлом. Необходимо иметь термостат в помещении, контролирующей температуру установки.

- В случае продолжительного отсутствия свяжитесь с квалифицированным специалистом, чтобы он опорожнил установку или же обеспечил защиту отопительного контура путем добавки в него специального антифриза для отопительных контуров.



Внимание! Ваш контур водоснабжения (горячего или холодного) котлом не предохраняется.

11 Текущее обслуживание / Послепродажное обслуживание

Будучи чистым и правильно отрегулированным, ваш аппарат будет потреблять меньше и его срок службы будет больше. Регулярное обслуживание аппарата и всех трубопроводов квалифицированным специалистом является необходимым для хорошей работы установки. Оно позволит увеличить срок службы аппарата, уменьшить потребление энергии и количество вредных выбросов.

Мы рекомендуем Вам заключить договор на обслуживание с квалифицированным специалистом.

Вы должны знать, что недостаточное обслуживание может ухудшить безопасность аппарата и нанести материальный и физический ущерб.





Saunier Duval

Содержание

1	Примечания относительно документации	13
2	Описание аппарата	13
2.1	Информационная табличка	13
2.2	Идентификация ЕС	13
2.3	Функциональная схема Модель С	14
2.4	Функциональная схема Модель F	16
3	Выбор места расположения	17
4	Правила и предписания безопасности	17
4.1	Правила безопасности	17
4.2	Декреты, нормы и предписания	18
5	Установка аппарата	18
5.1	Рекомендации перед установкой	19
5.2	Размеры модели С	20
5.3	Размеры модели F	20
5.4	Перечень поставляемого оборудования	20
5.5	Крепление на стене	21
5.6	Подключение газа и воды	23
5.7	Подключение к дымоходу (модель С)	25
5.8	Подключение системы удаления дымовых газов (модель F)	26
5.9	Электрические подключения	31
5.10	Электрическая схема модели С	33
5.11	Электрическая схема модели F	34
6	Подготовка к эксплуатации	35
7	Регулировки	36
7.1	Регулировка расхода контура отопления	36
7.2	Доступ к техническим данным котла (предназначается установщикам и Службе послепродажного обслуживания)	37
8	Опорожнение аппарата	42
8.1	Контур отопления	42
8.2	Контур горячего водоснабжения	42

Руководство по установке предназначено только для квалифицированных специалистов



Содержание

9	Замена газа.....	43
10	Диагностика неисправностей	43
11	Контроль/Запуск в работу.....	47
12	Информация для пользователя	47
13	Запасные детали	47
14	Послепродажное обслуживание	48
14.1	Насос контура отопления.....	49
14.2	Насос контура подогрева	49
14.3	Теплообменник контура подогрева	49
14.4	Фильтр пены.....	49
14.5	Датчик давления в контуре горячей воды	49
15	Технические данные.....	50



1 Примечания относительно документации

- Необходимо передать комплект документов пользователю аппарата. Пользователь должен хранить документы, чтобы располагать возможностью проконсультироваться с ними в случае необходимости.

Мы снимаем с себя любую ответственность за ущерб, вызванный несоблюдением инструкций настоящего руководства.

2 Описание аппарата

2.1 Информационная табличка

Информационная табличка подтверждает место производства и страну, для которой предназначен данный аппарат.



Внимание! Аппарат должен использоваться только с теми типами газа, которые указаны на информационной табличке.

- Обозначения сокращений, указанных в информационной табличке, приведены в разделе «Технические характеристики» в конце руководства
- Убедитесь, что информация, приведенная на информационной табличке и в этом документе совместима с местными условиями газоснабжения.

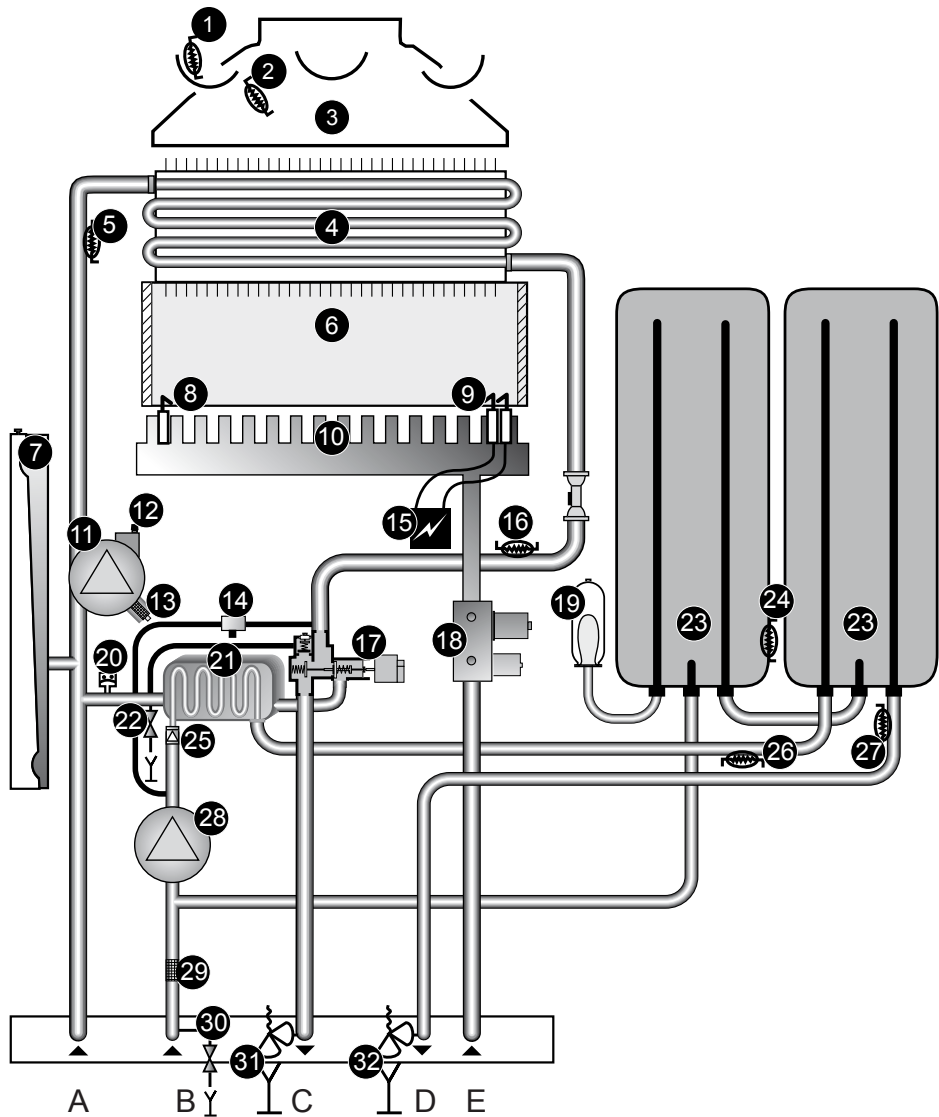
2.2 Идентификация ЕС

Идентификация ЕС показывает что аппараты, описанные в данном руководстве, соответствуют следующим директивам:

- Директива относительно газо-потребляющих аппаратов (директива 90/396/СЕЕ Совета Европейского сообщества)
- Директива относительно электромагнитной совместимости (директива 89/336/СЕЕ Совета Европейского сообщества)
- Директива о низком напряжении (директива 73/23/СЕЕ Совета Европейского сообщества)
- Директива относительно КПД котлов (директива 92/42/СЕЕ Совета Европейского сообщества)



2.3 Функциональная схема Модель С

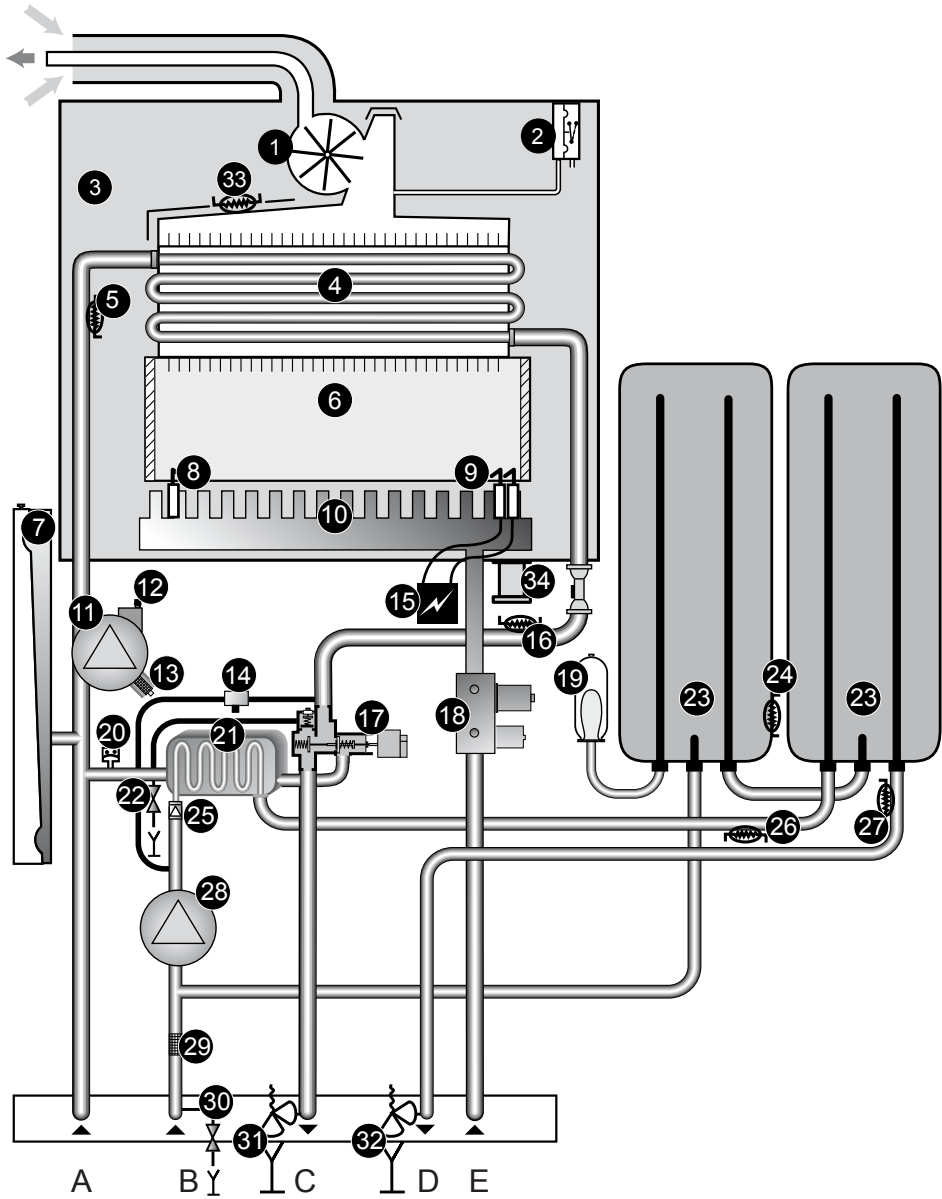


Обозначения

- 1 Предохранительный внешний датчик температуры
 - 2 Предохранительный внутренний датчик температуры
 - 3 Коробка вытяжки
 - 4 Датчик температуры на выходе из контура отопления
 - 6 Камера сгорания
 - 7 Расширительный бак контура отопления
 - 8 Электрод контроля горения
 - 9 Пусковые электроды
 - 10 Горелка
 - 11 Насос системы отопления
 - 12 Спускной вентиль насоса контура отопления
 - 13 Фильтр пены
 - 14 Узел наполнения
 - 15 Электронный запал
 - 16 Датчик температуры на входе в контур отопления
 - 17 Трехходовой вентиль
 - 18 Газовый привод
 - 19 Расширительный бак контура подогрева
 - 20 Датчик давления
 - 21 Теплообменник контура подогрева
 - 22 Сливной кран контура отопления
 - 23 Накопительный бак
 - 24 Датчик температуры бака
 - 25 Невозвратный клапан
 - 26 Датчик температуры на выходе из контура подогрева
 - 27 Датчик температуры воды на подогрев
 - 28 Насос контура подогрева
 - 29 Фильтр холодной воды
 - 30 Спускной клапан
 - 31 Предохранительный клапан контура отопления
 - 32 Предохранительный клапан контура подогрева
- A Обратная линия отопления
B Вход холодной воды
C Прямая линия отопления
D Выход горячей санитарной воды
E Вход газа



2.4 Функциональная схема Модель F



Обозначения

- 1 Отсасывающий вентилятор
 - 2 Реле давления
 - 3 Герметичная камера
 - 4 Теплообменник контура отопления
 - 5 Датчик температуры на выходе из контура отопления
 - 6 Камера сгорания
 - 7 Расширительный бак контура отопления
 - 8 Электрод контроля горения
 - 9 Пусковые электроды
 - 10 Горелка
 - 11 Насос контура отопления
 - 12 Спускной вентиль насоса контура отопления
 - 13 Фильтр пены
 - 14 Узел наполнения
 - 15 Электронный запал
 - 16 Датчик температуры выхода отопления
 - 17 Трехходовой вентиль
 - 18 Газовый привод
 - 19 Расширительный бак контура подогрева
 - 20 Датчик давления
 - 21 Теплообменник контура подогрева
 - 22 Сливной кран контура отопления
 - 23 Накопительный бак
 - 24 Датчик температуры бака
 - 25 Невозвратный клапан
 - 26 Датчик температуры на выходе из обменника контура подогрева
 - 27 Датчик температуры воды на подогрев
 - 28 Насос контура подогрева
 - 29 Фильтр холодной воды
 - 30 Сливной кран контура подогрева
 - 31 Предохранительный клапан контура отопления
 - 32 Предохранительный клапан контура подогрева
 - 33 Датчик температуры H-MOD
 - 34 Электродклапан горелки H-MOD
- A Обратная линия отопления
B Вход холодной воды
C Прямая линия отопления
D Выход горячей санитарной воды
E Вход газа

3 Выбор места расположения

- Убедитесь, что стена, на которую монтируется аппарат, достаточно прочна, чтобы вынести вес устанавливаемого аппарата.
- Убедитесь, что имеется достаточно пространства для размещения водопроводных и газовых труб, а также для системы слива в канализацию.
- Не устанавливайте аппарат над другим аппаратом, который способен повредить его (например, над кухонной плитой, с которой могут подниматься пар и летучие жиры) или же в сильно запыленном помещении или же с коррозионной атмосферой.
- Для того чтобы дать возможность проводить текущий уход, сохраняйте минимальную дистанцию с каждой стороны аппарата (см. раздел "Крепление на стене").
- Аппарат должен устанавливаться в помещении, защищенном от замораживания. Примите необходимые меры.

4 Правила и предписания безопасности

4.1 Правила безопасности

Любое вмешательство внутрь аппарата должно производиться квалифицированным специалистом или же Службой послепродажного обслуживания фирмы "Saubler Duval".

Руководство по установке предназначено только для квалифицированных специалистов



Если давление газа на входе аппарата оказывается за пределами указанного диапазона, аппарат не должен пускаться в эксплуатацию. Если причина проблемы не может быть выявлена и решена, сообщите об этом в газораспределительную компанию.



Внимание! В случае неправильной установки возникает риск поражения электрическим током и повреждения аппарата.

- Датчик контроля дымов (безопасность SRC) должно всегда находиться в рабочем состоянии. В противном случае, при неблагоприятных продолжительных условиях тяги, дымы из дымохода могут попасть в помещение, где установлено устройство.
- При монтаже соединений правильно устанавливайте уплотнительные прокладки, чтобы предотвратить утечки газа и воды.

При обслуживании и установке запасных частей должны обязательно соблюдаться нижеследующие правила безопасности:

- Выключить аппарат (см. раздел "Выключение аппарата" в инструкции по использованию).
- Отсоедините устройства от источника питания:
 - для этого отключите прибор от розетки питания или
 - нажмите на кнопку «Вкл./Выкл.».
- Закрывать запорный кран газа.

- Закрывать запорные краны, находящиеся на соединительных втулках.
- Опорожнить аппарат, если вы намереваетесь заменить гидравлические элементы аппарата.
- Дать аппарату остыть перед началом его обслуживания.
- Предохраняйте электротехнические детали от попадания воды во время работы.
- Используйте только новые тороидальные уплотнительные прокладки.
- После работы на частях газопроводов и газоходов проверьте их герметичность.
- После замены деталей выполните контроль работы замененных частей и самого аппарата.

4.2 Декреты, нормы и предписания

При установке и пуске аппарата в эксплуатацию должны соблюдаться действующие положения постановлений, регламентаций, технических правил, норм и нижеследующих предписаний:

- Первый запуск оборудования должен производить авторизированный инсталлятор, либо запуск производится под руководством мастера с Vaillant сервиса. В любых других случаях гарантия на оборудование не сохраняется;

5 Установка аппарата

Все размеры в данном разделе показаны в мм.



5.1 Рекомендации перед установкой

5.1.1 Схема контура горячего водоснабжения

Распределительный контур горячего водоснабжения должен быть выполнен таким образом, чтобы максимально снизить потерю давления (ограничить число колен, использовать краны с большим сечением, чтобы обеспечить достаточный расход).

Котел может работать с минимальным давлением питания, но тогда с низким расходом. Наилучшее удобство использования может быть обеспечено начиная с давления питания в 1 бар.

5.1.2 Схема контура отопления

Котел ISOTWIN может быть интегрирован в любые системы отопления: двухтрубную, монотрубную последовательную или изолированную, полы с подогревом, и т.д. Нагревательные поверхности системы могут включать радиаторы, конвекторы, calorifеры, или полы с подогревом. В случае применения полов с подогревом, система должна включать устройство ограничения температуры на уровне 54°C. Данное устройство, которое не входит в комплект поставки, предназначено для поглощения теплого воздуха, образовавшегося в контуре подогрева.



Внимание: Если используемые материалы разной природы, то могут возникнуть явления коррозии. В таком случае рекомендуется добавлять в воду отопительного контура ингибитор (в пропорциях, указываемых производителем), который предотвратит образование газов и окислов.

Сечения труб будут определяться на основе графика расход/давление (см. раздел "Регулирование расхода отопительного контура"). Распределительная сеть будет рассчитываться в соответствии с расходом соответствующим реально необходимой мощности без принятия в расчет максимальной мощности, которую может обеспечить котел. Тем не менее, рекомендуется предусматривать достаточный расход, чтобы разница температур между прямой линией и обратной линией была меньше или равной 20°C. Минимальный расход указан в разделе "Технические данные" в конце руководства.

Трасы прокладки труб должны быть проложены таким образом, чтобы избежать образования воздушных пробок и обеспечить постоянную деаэрацию установки. На каждой верхней точке трубопроводов должны быть предусмотрены устройства стравливания воздуха, а равно на всех радиаторах.

Общий допустимый объем воды для отопительного контура зависит ко всему прочему от холодной статической нагрузки. Расширительный бачок, встроенный в котел, поставляется с заводской регулировкой (см. раздел "Технические данные" в конце руководства).

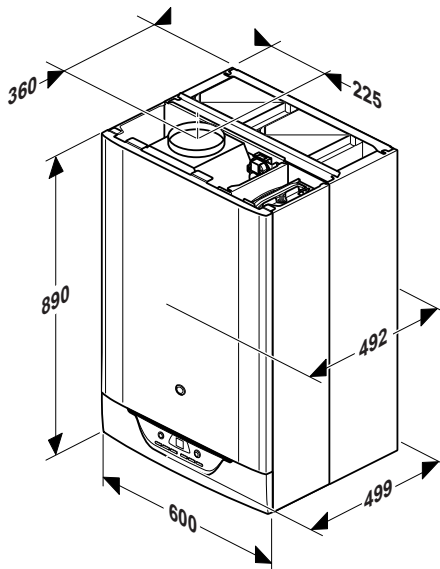
Имеется возможность изменить при пуске в эксплуатацию это давление наддува в случае более высокой холодной статической нагрузки. Рекомендуется предусмотреть сливной кран на самой низкой точке установки.



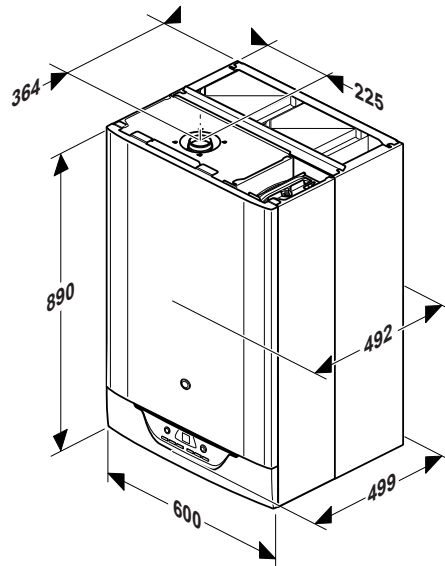
В случае использования термостатических кранов рекомендуется не устанавливать их на все радиаторы, предусматривая их в помещениях с высокой подачей и никогда в помещениях с термостатом комнатной температуры.

- Если же речь идет о старой существующей установке, необходимо промыть контур радиаторов перед установкой нового котла.
- Если котел не пускается в эксплуатацию немедленно, откройте различные винтовые разъемы, чтобы штукатурка и краска не воспрепятствовали будущему монтажу соединений.

5.2 Размеры модели С



5.3 Размеры модели F



5.4 Перечень поставляемого оборудования

Котел поставляется в двух отдельных коробках

- Котел + пакет комплектующих, который включает:
 - очистительную трубу
 - насадка наполнительного клапана
 - комплект прокладок
 - ограничитель расхода холодной воды
 - комплект соединительных муфт
- Соединительная накладка газа и воды + сверлильный кондуктор + крепежная стойка

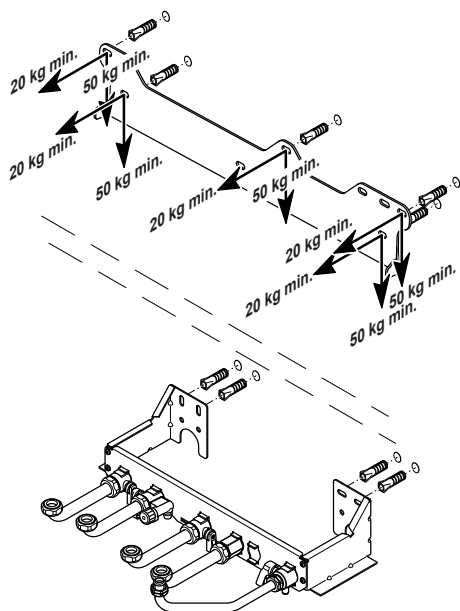
Различные комплекты коаксиальных труб будут заказываться в зависимости от конфигурации установки.



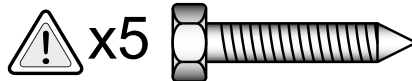
5.5 Крепление на стене

- Убедитесь что материалы, используемые для создания установки, совместимы с материалами аппарата.
- Определите место крепления. Смотрите раздел "Выбор места установки".

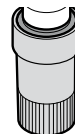
Установка крепежной стойки должна быть выполняться с учетом характеристик несущей стены и веса наполненного котла (См. главу «Технические характеристики» в конце руководства).



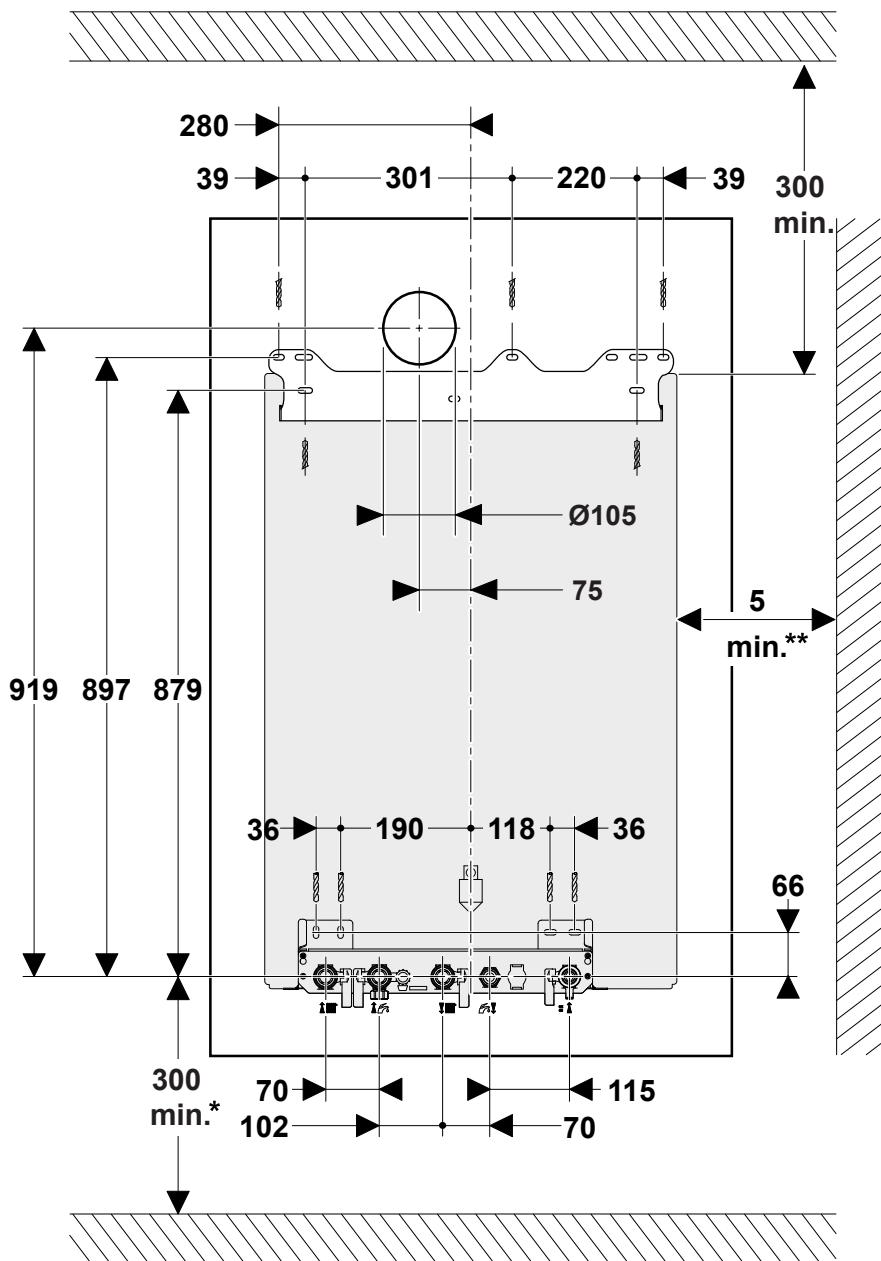
- Просверлить отверстия для крепежных винтов в соответствии с шаблоном сверления, поставляемым с опорной планкой аппарата.



- Закрепите стойку при помощи 5 болтов, способных выдержать нагрузку, указанную выше.
- Установите котел на опорную планку.
- Установите прокладки на различные подсоединения.
- Не забудьте насадить прилагаемый голубой удлинитель на кран заполнения водой.



Руководство по установке предназначено только для квалифицированных специалистов



* Минимальная дистанция, которую следует соблюдать между котлом и предметами, расположенными ниже

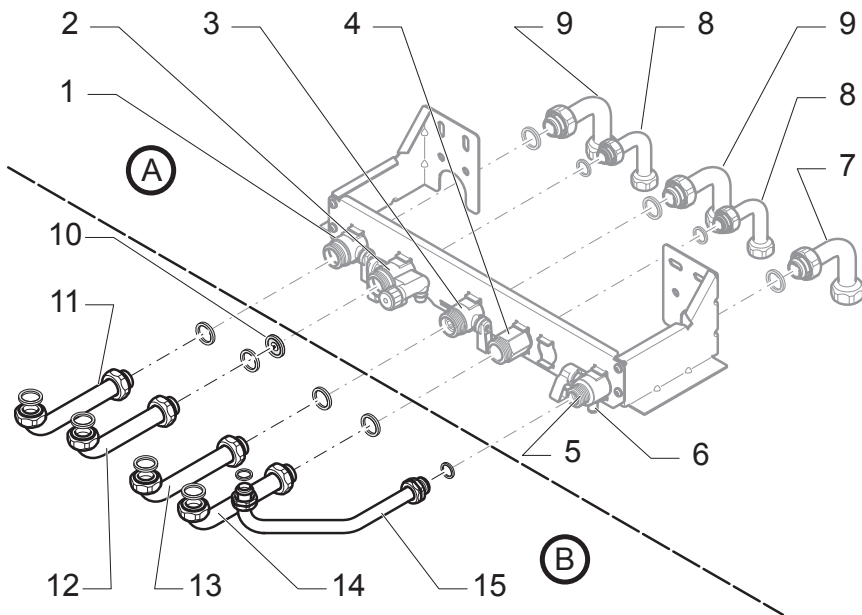
** Советуем соблюдать дистанцию как минимум в 50 мм.



5.6 Подключение газа и воды

- Перед выполнением любой операции следует тщательно очистить трубопроводы с помощью соответствующего средства, чтобы

удалить такие различные загрязнения как стружка, остатки пайки, масло и различные жирные остатки, которые могут оказаться на них. Эти загрязнения могут быть затянуты в котел, и нарушить его работу.



Обозначение

A Соединительная накладка 0020037594 (*)

- 1 Входное отверстие контура отопления с запорным краном
- 2 Входное отверстие для холодной воды с запорным краном, контуром рециркуляции и сливным краном для горячей воды
- 3 Выходное отверстие для контура отопления с запорным краном.
- 4 Выходное отверстие для контура подогрева
- 5 Отверстие подачи газа с запорным краном
- 6 Датчик давления
- 7 Газовая трубка: 2 гайки 20 x 27 (3/4" газ) с изогнутым наконечником для медной трубы 14 x 16
- 8 Трубки контура подогрева : 2 гайки 15 x 21 (1/2" газ) с изогнутым наконечником для медной трубы 14 x 16
- 9 Трубки контура отопления: 2 гайки 20 x 27 (3/4" газ) с изогнутым наконечником для медной трубы 16 x 18

B Комплект соединительных деталей (**)

- 10 Ограничитель расхода холодной воды
- 11 Трубка для входного отверстия для воды в системе отопления: 2 гайки s" + изогнутый наконечник + 2 прокладки
- 12 Трубка для входного отверстия для холодной воды: 2 гайки s" + изогнутый наконечник + 2 прокладки
- 13 Трубка для выходного отверстия для контура отопления : 2 гайки s" + с изогнутым наконечником + 2 прокладки
- 14 Трубка для выходного отверстия для контура подогрева: 2 гайки s" + с изогнутым наконечником + 2 прокладки
- 15 Трубка подачи газа : 2 гайки S" + с изогнутым наконечником + 2 прокладки

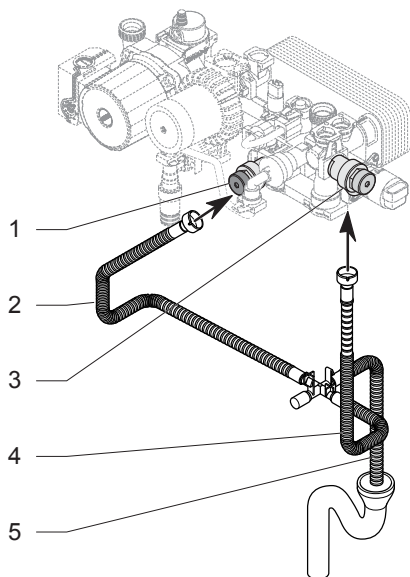
(*) Поставляется отдельно

(**) Поставляется в комплекте с котлом

Руководство по установке предназначено только для квалифицированных специалистов

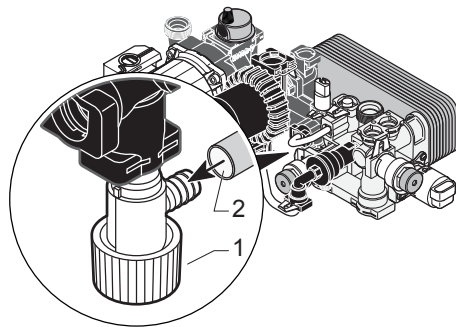


- Не используйте растворители, так как они могут вызвать повреждение контура.
- Не осуществляйте пайку уже смонтированных трубопроводов, так как эта операция может повредить прокладки и нарушить герметичность кранов.
- Используйте только прокладки, поставляемые с аппаратом.
- Следите, чтобы не было утечки. Устранить если необходимо.
- Установить запорный перед аппаратом.
- Подсоедините к контуру предохранительные клапаны, используя гибкие шланги, входящие в комплект поставки. Устройство вывода должно позволять видеть выток воды.



Условные обозначения

- 1 Предохранительный клапан контура отопления
- 2 Отводящий клапан контура отопления
- 3 Предохранительный клапан контура подогрева
- 4 Отводящий клапан контура подогрева
- 5 Слив в канализацию (сифонная труба не входит в комплект)



- Присоедините трубу очищения (2), входящую в комплект поставки, к сливному крану (1) контура отопления.

