

**По вопросам продаж и поддержки обращайтесь:**

Архангельск (8182)63-90-72	Краснодар (861)203-40-90	Рязань (4912)46-61-64
Астана (7172)727-132	Красноярск (391)204-63-61	Самара (846)206-03-16
Белгород (4722)40-23-64	Курск (4712)77-13-04	Санкт-Петербург (812)309-46-40
Брянск (4832)59-03-52	Липецк (4742)52-20-81	Саратов (845)249-38-78
Владивосток (423)249-28-31	Магнитогорск (3519)55-03-13	Смоленск (4812)29-41-54
Волгоград (844)278-03-48	Москва (495)268-04-70	Сочи (862)225-72-31
Вологда (8172)26-41-59	Мурманск (8152)59-64-93	Ставрополь (8652)20-65-13
Воронеж (473)204-51-73	Набережные Челны (8552)20-53-41	Тверь (4822)63-31-35
Екатеринбург (343)384-55-89	Нижний Новгород (831)429-08-12	Томск (3822)98-41-53
Иваново (4932)77-34-06	Новокузнецк (3843)20-46-81	Тула (4872)74-02-29
Ижевск (3412)26-03-58	Новосибирск (383)227-86-73	Тюмень (3452)66-21-18
Казань (843)206-01-48	Орел (4862)44-53-42	Ульяновск (8422)24-23-59
Калининград (4012)72-03-81	Оренбург (3532)37-68-04	Уфа (347)229-48-12
Калуга (4842)92-23-67	Пенза (8412)22-31-16	Челябинск (351)202-03-61
Кемерово (3842)65-04-62	Пермь (342)205-81-47	Череповец (8202)49-02-64
Киров (8332)68-02-04	Ростов-на-Дону (863)308-18-15	Ярославль (4852)69-52-93

**Единый адрес:** [ctv@nt-rt.ru](mailto:ctv@nt-rt.ru) **Веб-сайт:** [www.clivet.nt-rt.ru](http://www.clivet.nt-rt.ru)

## Чиллер ME 17-422 Clivet

## Водяной чиллер

Безконденсаторный

Внутренняя установка

Мощность от 4,8 до 138 кВт



**Безконденсаторные** водяные чиллеры серии **ME** предназначены для **внутренней установки** и для работы с выносными конденсаторами.

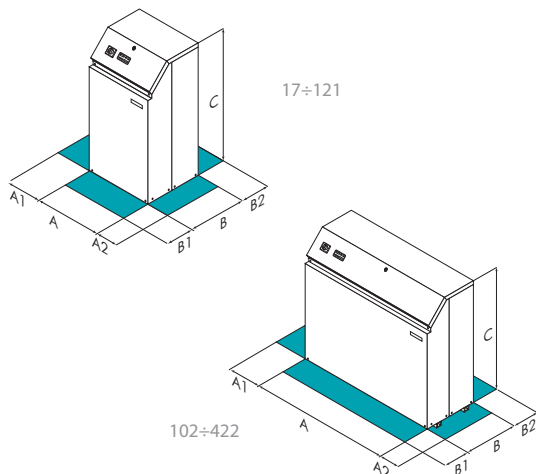
Блоки отличаются низкими шумовыми характеристиками и компактными габаритными размерами, это удобно для монтажа в условиях ограниченного пространства.

Безконденсаторные водяные чиллеры серии **ME** разработаны для работы с выносными конденсаторами воздушного охлаждения серии **CE**.

### функции и характеристики



### Размеры и зоны обслуживания



Размер – ME	17	21	25	31	41	51	61	71	81	91	101	121
A - Длина	mm 402	402	402	402	402	402	402	402	402	402	402	402
B - Ширина	mm 487	487	487	487	602	602	602	602	602	602	602	602
C - Высота	mm 790	790	790	790	790	790	790	790	915	915	915	915
A1	mm 300	300	300	300	300	300	300	300	300	300	300	300
A2	mm 300	300	300	300	300	300	300	300	300	300	300	300
B1	mm 500	500	500	500	500	500	500	500	500	500	500	500
B2	mm 300	300	300	300	300	300	300	300	300	300	300	300
Эксплуатационная масса	kg 77	80	85	87	91	92	93	93	113	113	113	119

Размер – ME	102	142	162	182	202	222	242	292	322	362	422
A - Длина	mm 802	802	802	802	802	802	802	580	580	580	580
B - Ширина	mm 602	602	602	602	602	602	602	1062	1062	1062	1062
C - Высота	mm 790	790	915	915	915	915	915	1538	1538	1538	1538
A1	mm 300	300	300	300	300	300	300	300	300	300	300
A2	mm 300	300	300	300	300	300	300	300	300	300	300
B1	mm 500	500	500	500	500	500	500	500	500	500	500
B2	mm 300	300	300	300	300	300	300	300	300	300	300
Эксплуатационная масса	kg 158	193	232	232	239	245	250	410	445	468	520

Вышеприведенные данные относятся к блоку в стандартном исполнении для указанной конструктивной конфигурации. Для всех других конфигураций - см. в техническом описании.

**ВНИМАНИЕ!** Для бесперебойной работы блока очень важно выдерживать расстояния, показанные зелеными зонами.

## версии и конфигурации

### НИЗКАЯ ТЕМПЕРАТУРА:

- ▶ - Низкотемпературная версия: не требуется (Стандартно)
- ▶ B Низкая температура воды

### ВЕРСИЯ:

- ▶ S Стандартное исполнение (только разм. 17÷121, Стандартно)
- ▶ P Версия с насосом (разм. 17÷51)

### НАПРЯЖЕНИЕ:

- ▶ 400T Напряжение питания 400/3/50 без нейтрали
- ▶ 230M Напряжение 230/1/50 (разм. 17÷31)

## технические характеристики

Размер – ME			17	21	25	31	41	51	61	71	81	91	101	121
▶ Холодильная мощность	(1)	kW	4,79	5,99	7,28	8,39	10,8	12,8	15,3	17,1	18,8	22,5	26,3	32,3
Потребление компрессоров	(1)	kW	1,49	1,91	2,23	2,64	3,12	3,85	4,48	5,07	5,83	7,13	8,20	10,1
Полная потребляемая мощность блока	(1)	kW	1,51	1,95	2,26	2,69	3,16	3,92	4,55	5,16	5,92	7,28	8,38	10,3
EER	(1)	-	3,17	3,07	3,22	3,12	3,42	3,27	3,36	3,31	3,18	3,09	3,14	3,14
Холодильные контуры		Nr	1	1	1	1	1	1	1	1	1	1	1	1
Кол-во компрессоров		Nr	1	1	1	1	1	1	1	1	1	1	1	1
Тип компрессоров		-	Scroll	Scroll	Scroll	Scroll	Scroll	Scroll	Scroll	Scroll	Scroll	Scroll	Scroll	Scroll
Номинальное напряжение		V	230/1/50	230/1/50	400/3/50	400/3/50	400/3/50	400/3/50	400/3/50	400/3/50	400/3/50	400/3/50	400/3/50	400/3/50
Уровень звукового давления	(2)	dB(A)	49	49	49	49	50	50	50	50	59	59	60	62

Размер – ME			102	142	162	182	202	222	242	292	322	362	422
▶ Холодильная мощность	(1)	kW	25,7	34,2	37,5	45,1	52,5	58,5	64,5	82,1	96,9	113	138
Потребление компрессоров	(1)	kW	7,70	10,1	11,7	14,3	16,4	18,3	20,1	24,9	29,4	33,9	41,6
Полная потребляемая мощность блока	(1)	kW	7,82	10,3	11,9	14,6	16,8	18,7	20,6	25,3	29,8	34,4	42,2
EER	(1)	-	3,29	3,32	3,15	3,09	3,13	3,13	3,13	3,25	3,25	3,28	3,27
Холодильные контуры		Nr	2	2	2	2	2	2	2	2	2	2	2
Кол-во компрессоров		Nr	2	2	2	2	2	2	2	2	2	2	2
Тип компрессоров		-	Scroll	Scroll	Scroll	Scroll	Scroll	Scroll	Scroll	Scroll	Scroll	Scroll	Scroll
Номинальное напряжение		V	400/3/50	400/3/50	400/3/50	400/3/50	400/3/50	400/3/50	400/3/50	400/3/50	400/3/50	400/3/50	400/3/50
Уровень звукового давления	(2)	dB(A)	53	53	62	62	63	64	65	66	66	66	66

### Примечание

(1) Данные приведены для следующих условий: Температура воды во внутреннем теплообменнике (испарителе) = 12/7°C; Температура конденсации = 50°C

(2) Шумовые характеристики соответствует блоку, работающему с полной нагрузкой при номинальных условиях эксплуатации. Уровень звукового давления измерен на расстоянии 1м от наружной поверхности блока, работающего на открытом пространстве.

## аксессуары

- ▶ PMX Фазовый монитор
- ▶ PCDWX Дневной и недельный таймер
- ▶ RCMRX Выносной микропроцессорный пульт управления
- ▶ CMMX RS485 последовательный порт с протоколом Modbus

- ▶ IFWX Стальной сетчатый фильтр на стороне воды
- ▶ SVLX Электромагнитный клапан жидкостной линии
- ▶ CHDX Гидравлический соединительный комплект для двухтрубного теплообменника (разм. 102÷242)

### Условные обозначения

- ▶ Аксессуары, поставляемые отдельно.

**По вопросам продаж и поддержки обращайтесь:**

Архангельск (8182)63-90-72	Краснодар (861)203-40-90	Рязань (4912)46-61-64
Астана (7172)727-132	Красноярск (391)204-63-61	Самара (846)206-03-16
Белгород (4722)40-23-64	Курск (4712)77-13-04	Санкт-Петербург (812)309-46-40
Брянск (4832)59-03-52	Липецк (4742)52-20-81	Саратов (845)249-38-78
Владивосток (423)249-28-31	Магнитогорск (3519)55-03-13	Смоленск (4812)29-41-54
Волгоград (844)278-03-48	Москва (495)268-04-70	Сочи (862)225-72-31
Вологда (8172)26-41-59	Мурманск (8152)59-64-93	Ставрополь (8652)20-65-13
Воронеж (473)204-51-73	Набережные Челны (8552)20-53-41	Тверь (4822)63-31-35
Екатеринбург (343)384-55-89	Нижний Новгород (831)429-08-12	Томск (3822)98-41-53
Иваново (4932)77-34-06	Новокузнецк (3843)20-46-81	Тула (4872)74-02-29
Ижевск (3412)26-03-58	Новосибирск (383)227-86-73	Тюмень (3452)66-21-18
Казань (843)206-01-48	Орел (4862)44-53-42	Ульяновск (8422)24-23-59
Калининград (4012)72-03-81	Оренбург (3532)37-68-04	Уфа (347)229-48-12
Калуга (4842)92-23-67	Пенза (8412)22-31-16	Челябинск (351)202-03-61
Кемерово (3842)65-04-62	Пермь (342)205-81-47	Череповец (8202)49-02-64
Киров (8332)68-02-04	Ростов-на-Дону (863)308-18-15	Ярославль (4852)69-52-93

**Единый адрес:** [ctv@nt-rt.ru](mailto:ctv@nt-rt.ru) **Веб-сайт:** [www.clivet.nt-rt.ru](http://www.clivet.nt-rt.ru)