



Редуктор давления

Типы: Редуктор давления DIMO
 $1/2''$, $3/4''$, $1''$, $1 1/4''$, $1 1/2''$, $2''$



ГидроМОДУЛЬ Редуктор давления НМ 1''

Важно.

Внимательно прочтите инструкцию перед производством работ.

Сохраняйте инструкцию в течение всего периода эксплуатации.

Возможны изменения!

www.bwt.ru
www.bwt-group.com

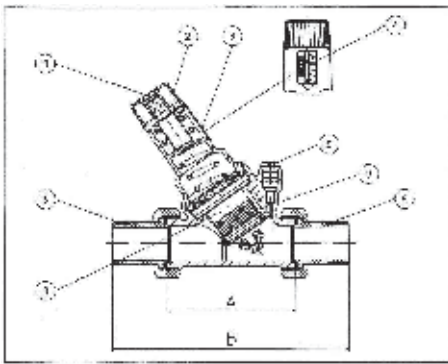


Рис.1.

Пояснение к чертежу:

1. Установочный винт
2. Вращающаяся ручка
3. Пружинная крышка
4. Индикация регулируемого параметра давления на выходе
5. Заглушка 1/4", альтернативно манометр рис. 3586 (принадлежности)
6. Резьбовые соединения
7. Скользящее уплотнительное кольцо
8. Седло клапана
9. Сито

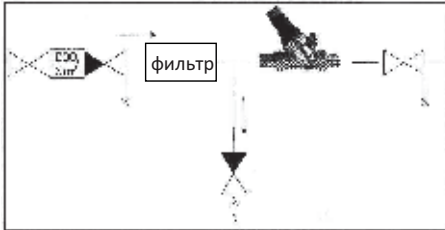


Рис.2.

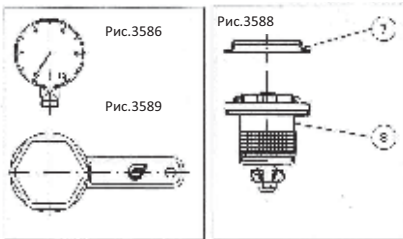


Рис.4.

Рис.3

1. Технические данные

	Тип	1/2"	3/4"	1"	1 1/4"	1 1/2"	2"
Присоединительный размер	DN	15	20	25	32	40	50
Скорость потока при v= 3 м/с	м ³ /ч	2	3,4	5,3	8,6	13,6	16
Номинальное давление = исходное давление	бар	16	16	16	16	16	16
Диапазон регулирования давления	бар	1,5-6	1,5-6	1,5-6	1,5-6	1,5-6	1,5-6
Регулируемое давление на выходе	бар	1,5-6	1,5-6	1,5-6	1,5-6	1,5-6	1,5-6
Температура воды, макс.	°C	30	30	30	30	30	30
Размеры:							
Редуктор давления DIMO							
без резьбы/с резьбой	мм	90/156	90/158	100/184	130/228	132/273	259/125
Редуктор давления НМ	мм	-	-	122	142	-	-

2. Применение

Редуктор давления используется для понижения давления и настройки требуемого давления на выходе, преимущественно в бытовых системах водоснабжения. Он поддерживает настроенное давление практически на постоянном уровне, даже если давление на входе колеблется, например, между 16 бар и настроенным давлением на выходе, например, 3 бар. Равномерное и не очень высокое давление защищает арматуру и оборудование на всей линии домашнего водоснабжения.

3. Принцип действия

Редуктор давления работает по принципу компенсированного односедельного клапана. Управление производится по давлению на выходе, с помощью мембраны и пружины сжатия, напряжение которой – и вместе с этим давление на выходе – можно изменить с помощью вращающейся ручки (2). Индикация (4) показывает установленное давление.

4. Комплект поставки

- Редуктор давления DIMO

Включает редуктор давления, присоединительную резьбу и накидные гайки; опция: манометр

- Редуктор давления НМ

Включает редуктор давления, присоединительную гайку и внешнюю резьбу для установки линии гидро модуля; опция: манометр

5. Требования к месту монтажа

Соблюдать общие нормы и местные требования к установке оборудования водоподготовки, а также технические данные.

Устанавливать в отапливаемом помещении. Для предохранения оборудования, подключаемого после редуктора, устанавливайте предохранительные клапаны. Редуктор давления устанавливается между двумя запорными клапанами. На линии перед редуктором в направлении потока устанавливать бытовой фильтр (см. рис. 2).

6. Монтаж

Редуктор устанавливается на водопроводе холодной воды. Целесообразно устанавливать редуктор после водосчетчика, чтобы в системах холодной и горячей воды здания поддерживалось относительно одинаковое давление (см. схему монтажа на рис. 2).

Положение при монтаже: вертикально или горизонтально.

При установке редуктора обратить внимание на стрелку с указанием направления потока, расположенную на корпусе! **В зависимости от направления потока редуктор можно устанавливать пружинной крышкой (3) вверх или вниз. Манометр подсоединяется при этом к дну корпуса (см. рис. 2).**

Запуск

Закрывать запорный клапан после редуктора, медленно открыть запорный клапан перед редуктором, затем медленно открыть запорный клапан после редуктора, сбросить воздух из трубопровода через ближайший после редуктора сбросной клапан.

Настройка давления: на заводе редуктор давления настроен на давление на выходе около 4 бар. Если необходимо изменить давление на выходе, следует: открыть установочный винт (1), поворачивать вращающуюся ручку (2) до тех пор, пока в индикации

значение. Давление на выходе не должно превышать 80% давления срабатывания предохранительного клапана водонагревателя (требования DIN 1988). Значение, указываемое в индикации, является ориентировочным значением. Более точное измерение давления можно выполнить с помощью манометра, рис. 3586.

Во время настройки следует несколько раз на короткое время открыть и закрыть сбросной клапан после редуктора давления. Во время забора воды давление на выходе будет кратковременно понижаться.

8. Проверка/обслуживание

Каждое техническое оборудование требует регулярного обслуживания. Оно должно производиться обученным персоналом, который производит и замену изнашиваемых деталей. При появлении нарушений:

Если при заборе воды сильно упало давление на выходе:

Проверить бытовой фильтр, установленный перед редуктором, при необходимости заменить фильтрующий элемент. Проверить встроенное в редуктор DIMO и редуктор НМ сито-грязеулавливатель, при необходимости почистить сито (см. п. 9).

Давление на выходе выше настроенного значения:

Подрегулировать настройку давления как указано в п. 7. Если давление продолжает подниматься, следует заменить все седло клапана (см. п. 9).

9. Замена седла клапана (8)

Демонтаж:

Закрывать запорные клапаны до и после редуктора давления и сбросить давление с обеих сторон. Открутить установочный винт (1). До упора повернуть вращающуюся ручку (2) против часовой стрелки. Открутить гаечным ключом пружинную крышку (3), рис. 3589 (у DIMO½ – ключом SW 36) и вынуть седло клапана.

Монтаж:

Седло клапана вставить в корпус, проследить за правильным положением круглого кольца. Для облегчения монтажа слегка смазать кольца силиконовой смазкой. Между мембраной и пружинной крышкой уложить скользящее уплотнительное кольцо (7), как показано на рис. 4.

10. Гарантия

Если нарушения обнаруживаются во время действия гарантии, обращайтесь в монтажную фирму или нашу сервисную службу.

11. Принадлежности и запасные части

Рис. 3586 - Манометр
№ артикула 83219

Рис. 3589 - 1"Гаечный ключ для DIMO 3/4", 1", 1 1/4"
№ артикула 83211

Рис. 3588 - 1/2", 3/4", 1"
Седло клапана для DIMO 1/2", 3/4", 1"
№ артикула 83217

Рис. 3588 - 1 1/4", 1 1/2"
Седло клапана для DIMO 1 1/4", 1 1/2"
№ артикула 83218

Благодарим за доверие, которое Вы нам оказали, купив продукцию BWT.

BWT Austria GmbH
A-5310 Mondsee
Walter-Simmer-Str. 4
Phone: +43-6232-5011-0
Fax: +43-6232-4058
E-Mail: of.ce@bwt.at

BWT Wassertechnik GmbH
D-69198 Schriesheim
Industriestra e 7
Phone: +49-6203-73-0
Fax: +49-6203-73-102
E-Mail: bwt@bwt.de

BWTCeska republika, s.r.o.
CZ 251 01 Ricany
Lipova 196 - Cestlice
Phone +420-272 680 300
Fax +420-272 680 299
E-Mail: info@bwt.cz

HOH Separotec OY
Varppeenkatu 28
FIN-21202 Raisio
Phone +358-2-4367 300
Fax +358-2-4367 355
E-Mail: hoh@hoh.

BWT France SAS
F-93206 Saint-Denis Cedex
103, rue Charles Michels
Tel. +33-1-49 22 45 00
Fax +33-1-49 22 45 45
E-Mail: bwt@bwt.fr

BWT Belgium N.V.
B-1930 Zaventem
Leuvensesteenweg 633
Phone +322-758 03 10
Fax +322-758 03 33
E-Mail: bwt@bwt.be

BWT Hung ria Kft.
H-2040 Buda rs
Kamaraerdei t 5
Phone +36-23-430-480
Fax +36-23-430-482
E-Mail: bwchrist@bwchrist.hu

Cilichemie Italiana Srl
I-20129 Milano
Via Plinio, 59
Phone +39-02-204 63 43
Fax +39-02-201 058
E-Mail: info@cilichemie.com

BWT Polska sp. z o.o.
PL 01-304 Warszawa
ul. Po czynska 116
Phone +48-22-665 26 09
Fax +48-22-664 96 12
E-Mail: bwt@bwt.pl

Christ AQUA AG
CH-4147 Aesch
Neuhofweg 53
Phone +41-61-755 88 99
Fax +41-61-751 88 90
E-Mail: info@christ-aqua.ch

HOH Water Technology A/S
Geminivej 24
DK-2670 Greve
Phone +45-43-600 500
Fax +45-43-600 900
E-Mail: hoh@hoh.dk

ООО «BWT» Россия
129301 , г. Москва
ул. Касаткина, д. 3 А
Телефон (495)223-34-80
Факс (495) 686-74-65
E-mail: info@bwt.ru

www.bwt.ru
www.bwt-group.com

 **BWT**
BEST WATER TECHNOLOGY