

Ø 16-63 MM



СИСТЕМА **KAN-therm**

# Press LBP

RU 01/2014

Инновационность и уникальность:  
одна система - шесть функций



ТЕХНОЛОГИЯ УСПЕХА



ISO 9001



**ЗОЛОТОЙ ГЕРБ'13**  
высшая международная награда  
за качество продукции.

Благодаря высокому качеству  
продукции и использованию  
современных технологий в процессе  
производства, фирма KAN стала  
лауреатом в престижной программе  
Quality International 2013.  
Все элементы Системы KAN-therm  
получили высшую награду  
- Золотой Герб в категории QI Product.

## О фирме KAN

### Современные системы водоснабжения и отопления

Фирма KAN начала свою деятельность в 1990 году, комплексно внедрив передовые технологии в области инженерного оборудования водоснабжения и отопления.

KAN - это широко известный в Европе производитель и поставщик современных инсталляционных систем KAN-therm, предназначенных для монтажа внутреннего оборудования холодного и горячего водоснабжения, центрального и панельного отопления, а также систем пожаротушения и технологического оборудования. С самого начала фирма KAN строила свои позиции на мощном фундаменте, взяв за основу: профессионализм, качество и стратегию инновационного развития. Сегодня в ней трудятся около 600 человек, значительная часть которых - это высококвалифицированные инженерные кадры, отвечающие за разработку Системы KAN-therm, непрерывное совершенствование технологических процессов и обслуживание клиентов. Высокий профессионализм, увлеченность и преданность делу наших сотрудников гарантируют наивысшее качество продукции, производимой на предприятиях KAN.

Распространение Системы KAN-therm осуществляется через сеть дистрибьюторов в Германии, России, Украине, Беларуси, Польше, Ирландии, Чехии, Словакии, Венгрии, Румынии, а также прибалтийских стран. Расширение новых рынков развивается настолько динамично и эффективно, что продукция с маркой KAN-therm экспортируется в 23 страны, а дистрибьюторская сеть охватывает Европу, значительную часть Азии и доходит до Африки.

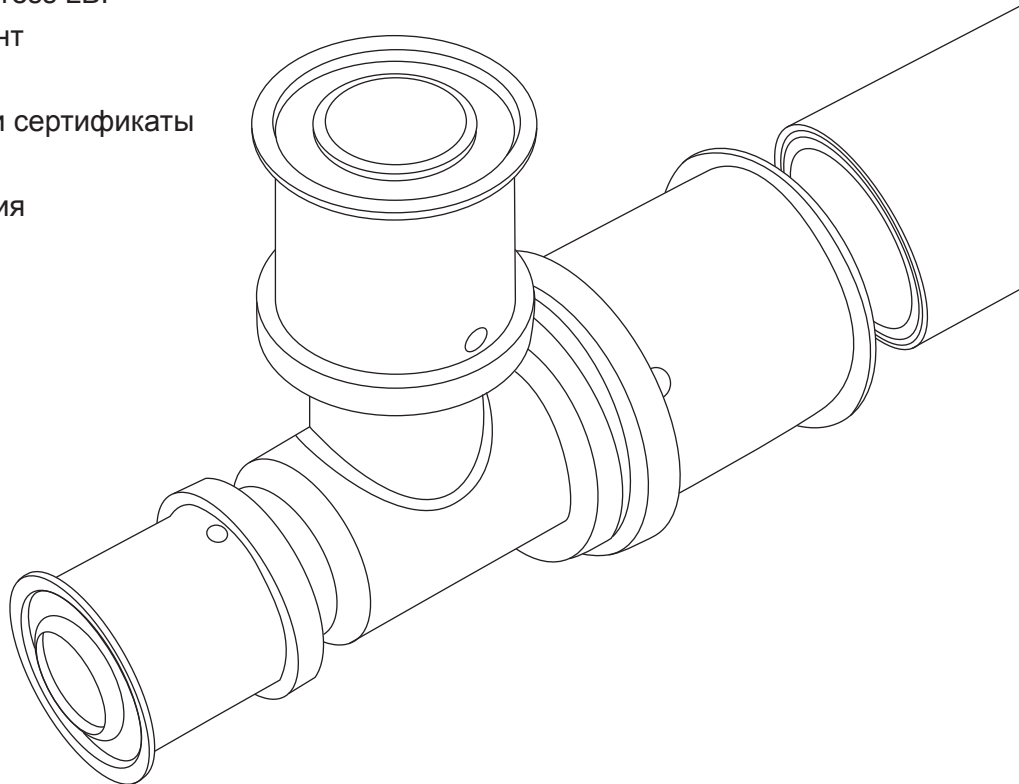
Система KAN-therm - это оптимально скомплектованная инсталляционная мультисистема, включающая в себя самые современные взаимно дополняющие технические решения в области инженерного оборудования внутреннего водоснабжения и отопления, а также пожаротушения и технологического оборудования. Это превосходная реализация идеи универсальной системы, в которую заложен многолетний опыт и энтузиазм конструкторов KAN, а также строгий контроль качества сырья и готовой продукции.

ТЕХНОЛОГИЯ УСПЕХА



## Содержание

- 3 Система KAN-therm Press LBP
- 4 Достоинства
- 5 Применение
- 6 Трубы
- 7 Фитинги Press LBP
- 11 Инструмент
- 13 Монтаж
- 14 Награды и сертификаты
- 14 Качество
- 15 Реализация



## СИСТЕМА KAN-therm

# Press LBP

Система KAN-therm Press LBP - это современная комплексная инсталляционная система, состоящая из многослойных полиэтиленовых труб с внутренним слоем алюминия, а также фитингов из полимера PPSU или латуни в диапазоне диаметров 16-63 мм.

Все фитинги в диапазоне диаметров 16-32 мм имеют новую уникальную конструкцию „LBP”, концентрирующую в себе ряд инновационных решений, повышающих комфорт и безопасность монтажа, а также гарантирующих правильность выполнения соединений.

Благодаря этому, все элементы Системы KAN-therm Press LBP составляют единую уникальную инсталляционную систему, которая доступна на рынке.

Система предназначена для монтажа внутренней разводки трубопроводов холодного и горячего водоснабжения, центрального отопления (охлаждения) и промышленного оборудования (например, системы сжатого воздуха). Техника соединения Press заключается в опрессовке (обжиме) стального пресс-кольца, закрепленного на штуцере соединителя, на который насаживается труба. Этот штуцер оснащен уплотнительными прокладками типа O-Ring, обеспечивающими герметичность соединения и безаварийную работу системы.

Система KAN therm Press/Press LBP идеально подходит для монтажа внутреннего центрального отопления, панельного отопления и охлаждения, а также горячего и холодного водоснабжения, как на новых строящихся объектах, так и при реконструкции существующих. С учетом особенностей материала и диапазона диаметров, систему применяют при строительстве многоэтажных домов и коттеджей, а также объектов общественного назначения.

## Достоинства

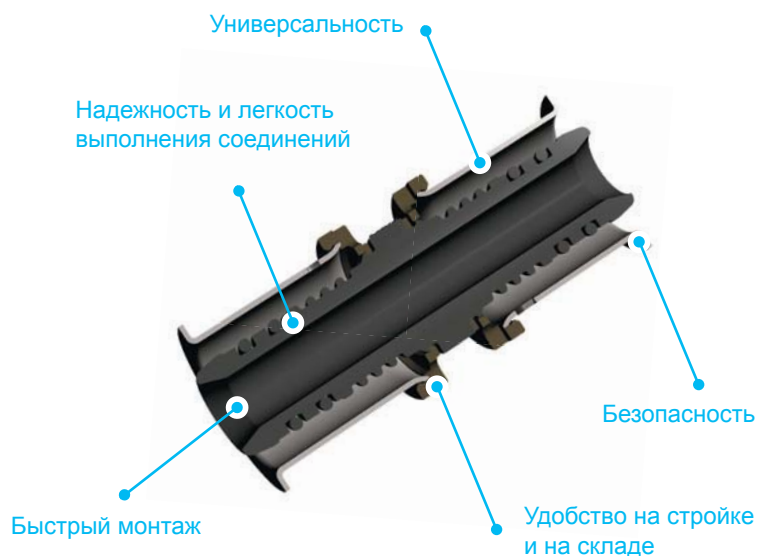
Современная и уникальная по своей структуре Система KAN-therm Press LBP - это единственное техническое решение, доступное на рынке, которое предлагает 6 функций в одной конструкции:

1. Система LBP	функция сигнализации о неопрессованных соединениях	<input checked="" type="checkbox"/>
2. Универсальность	возможность применения пресс-клещей двух разных профилей обжима: U и TH.	<input checked="" type="checkbox"/>
3. Безопасность	специальная конструкция стального кольца, обеспечивающая точное позиционирование пресс-клещей.	<input checked="" type="checkbox"/>
4. Комфорт	безопасный и легкий монтаж за счет отсутствия необходимости в калибровке и снятии фаски.	<input checked="" type="checkbox"/>
5. Совместимость	возможность использования, как многослойных труб PE-RT/Al/PE-RT, PE-X/Al/PE-X, так и однородных PE-Xc и PE-RT.	<input checked="" type="checkbox"/>
6. Идентификация	удобная идентификация диаметра фитинга по цвету пластмассового кольца	<input checked="" type="checkbox"/>

См. подробную информацию на стр. 7–10.

Кроме того Система KAN-therm Press LBP – это:

- **50-летний срок службы** - все элементы системы тестируются в хорошо оснащенной специализированной испытательной лаборатории KAN. Они проходят тест, который моделирует эксплуатацию системы в течение 50 лет.
- **Разностороннее применение** - многослойные трубы, входящие в состав Системы KAN-therm Press могут успешно применяться в системах отопления и водоснабжения, а также во всех видах панельного отопления и охлаждения. После консультации с Техническим отделом фирмы KAN система может быть также использована для монтажа технологического и промышленного оборудования, например, системы сжатого воздуха.
- **Сниженный коэффициент теплового удлинения** - многослойные трубы с внутренним слоем алюминия имеют коэффициент теплового удлинения в 8 раз ниже по сравнению с однородными полиэтиленовыми трубами.
- **Пластичность труб** - благодаря отсутствию памяти формы, многослойные трубы сохраняют приданную им форму, что значительно облегчает прокладку трубопроводов.
- **Здоровье и экология** - материалы, из которых производятся элементы системы, физиологически и микробиологически нейтральны в системах питьевого водоснабжения, материалы дружелюбны к окружающей среде и безвредны для здоровья человека - подтверждается гигиеническим заключением PZH.
- **Скрытая разводка** - можно замоноличивать (скрывать) соединения в конструкции пола и стен (под штукатуркой).





# Применение



Система KAN-therm Press/Press LBP предназначена для создания внутренней разводки трубопроводов холодного и горячего водоснабжения, центрального отопления и охлаждения, панельного отопления и охлаждения, подогрева и охлаждения открытых поверхностей (футбольные поля и ледовые площадки), а также разного рода промышленного оборудования (например, системы сжатого воздуха) - после консультации с фирмой KAN.

Система KAN-therm Press/Press LBP

Виды труб	PE-RT/Al/PE-RT, PE-X/Al/PE-X		PE-RT и PE-Xc	
	Отопление	Водоснабжение	Отопление	Водоснабжение
T <sub>рабочая</sub> [°C]	80	60	80	60
T <sub>max</sub> [°C]	90	80	90	80
T <sub>аварии</sub> [°C]	100	100	100	100
Рабочее давление [бар]	10	10	6	6

Элементы системы могут успешно применяться при строительстве многоэтажного жилья и коттеджей, на объектах общественного назначения (школы, гостиницы, спортивные сооружения).

Ввиду низкого коэффициента теплового расширения (при открытой прокладке трубопроводов минимизировано явление провисания труб между креплениями) система идеально подходит при реконструкции исторических зданий.



# Трубы

## Широкий ассортимент и совместимость

Благодаря новой конструкции фитингов Системы KAN-therm Press LBP, в коммерческом предложении представлены две конструкции труб:

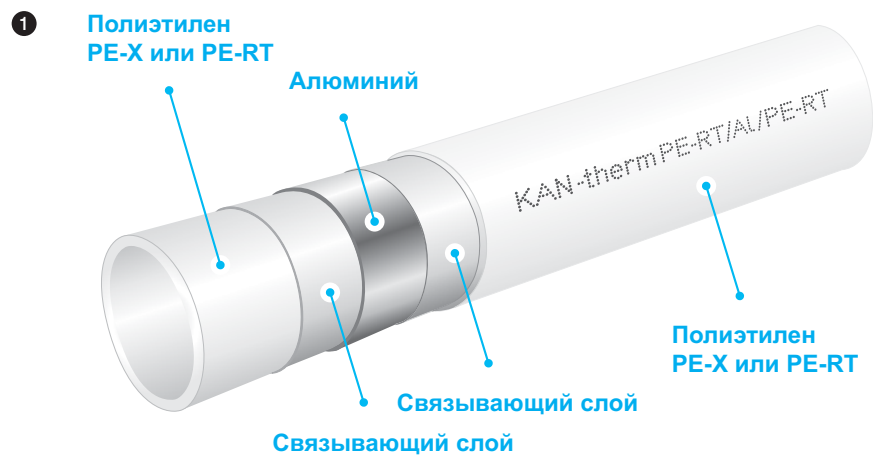
- **полиэтиленовые многослойные трубы**
- **однородные полиэтиленовые трубы PE-RT и PE-Xc**

**Полиэтиленовые многослойные трубы** в Системе KAN-therm Press/Press LBP присутствуют в двух видах, различающихся типом материала внутреннего базового и наружного слоев – трубы PE-RT/Al/PE-RT (диапазон диаметров Ø14-40 мм) и PE-X/Al/PE-X (Ø50-63 мм).

Многослойные трубы состоят из следующих слоев:

- **внутренний базовый слой** (базовая труба) из полиэтилена с повышенной термостойкостью PE-RT или сшитого полиэтилена PE-X,
- **средний слой** в виде алюминиевой ленты, сваренной ультразвуком встык,
- **наружный слой** из полиэтилена с повышенной термостойкостью PE-RT или сшитого полиэтилена PE-X.

1. Конструкция многослойной трубы.



Слой алюминия обеспечивает стойкость к диффузии кислорода и восьмикратное уменьшение теплового удлинения по сравнению с однородными полиэтиленовыми трубами.

Благодаря сварке алюминиевой ленты встык, трубы имеют идеальное круглое сечение.

Многослойные трубы в Системе KAN-therm Press/Press LBP во всем диапазоне диаметров присутствуют в одном типоряде давления (Multi Universal):

Применение (классы в соотв. ISO 10508)	Размер	Вид труб	Система соединений		
			Press	Соединение свинчиваемое	
Система холодного водоснабжения, система горячего водоснабжения [Класс эксплуатации 1(2)] $T_{\text{раб}}/T_{\text{max}}=60(70)/80\text{ }^{\circ}\text{C}$ , $P_{\text{раб}}=10\text{ бар}$	14 × 2,0	PE-RT/Al/PE-RT Multi Universal	—	+	
	16 × 2,0		+	+	
	20 × 2,0		+	+	
	25 × 2,5		+	+	
	26 × 3,0		+	+	
	32 × 3,0		+	—	
Напольное отопление, радиаторное низкотемпературное отопление [Класс эксплуатации 4] $T_{\text{раб}}/T_{\text{max}}=60/70\text{ }^{\circ}\text{C}$ , $P_{\text{раб}}=6\text{ бар}$	40 × 3,5		+	—	
	Радиаторное отопление [Класс эксплуатации 5] $T_{\text{раб}}/T_{\text{max}}=80/90\text{ }^{\circ}\text{C}$ , $P_{\text{раб}}=6\text{ бар}$ Для всех классов $T_{\text{аварии}}=100\text{ }^{\circ}\text{C}$	50 × 4,0	PE-X/Al/PE-X	+	—
		63 × 4,5	Multi Universal	+	—

Однородные полиэтиленовые трубы доступны в двух версиях PE-RT (тип II) в диапазоне диаметров 16×2 и 20×2, а также PE-Xc в диапазоне диаметров 16×2, 20×2, 25×2,3.

2. Конструкция трубы PE-Xc и PE-RT.



Однородные полиэтиленовые трубы в Системе KAN-therm Press LBP могут применяться только при рабочем давлении, не превышающем 6 бар.

Применение (классы в соотв. ISO 10508)	Размер	Вид труб
Радиаторное низкотемпературное отопление [Класс эксплуатации 4] $T_{\text{раб}}/T_{\text{max}} = 60/70 \text{ } ^\circ\text{C}$ , $P_{\text{раб}} = 6 \text{ бар}$	16×2,0 20×2,0 25×2,3	PE-Xc
Радиаторное отопление [Класс эксплуатации 5] $T_{\text{раб}}/T_{\text{max}} = 80/90 \text{ } ^\circ\text{C}$ , $P_{\text{раб}} = 6 \text{ бар}$	16×2,0 20×2,0	PE-RT

**ВНИМАНИЕ:** Трубы PE-RT и PE-Xc, для радиального обжима могут использоваться только с соединителями KAN-therm Press LBP, а также конусными соединителями, предназначенными для этих труб.

## Фитинги Press LBP

**6 в 1 – много функций в одной конструкции**

В диапазоне диаметров 16–32 мм все фитинги имеют уникальную конструкцию Press LBP, которая обеспечивает ряд дополнительных функций:

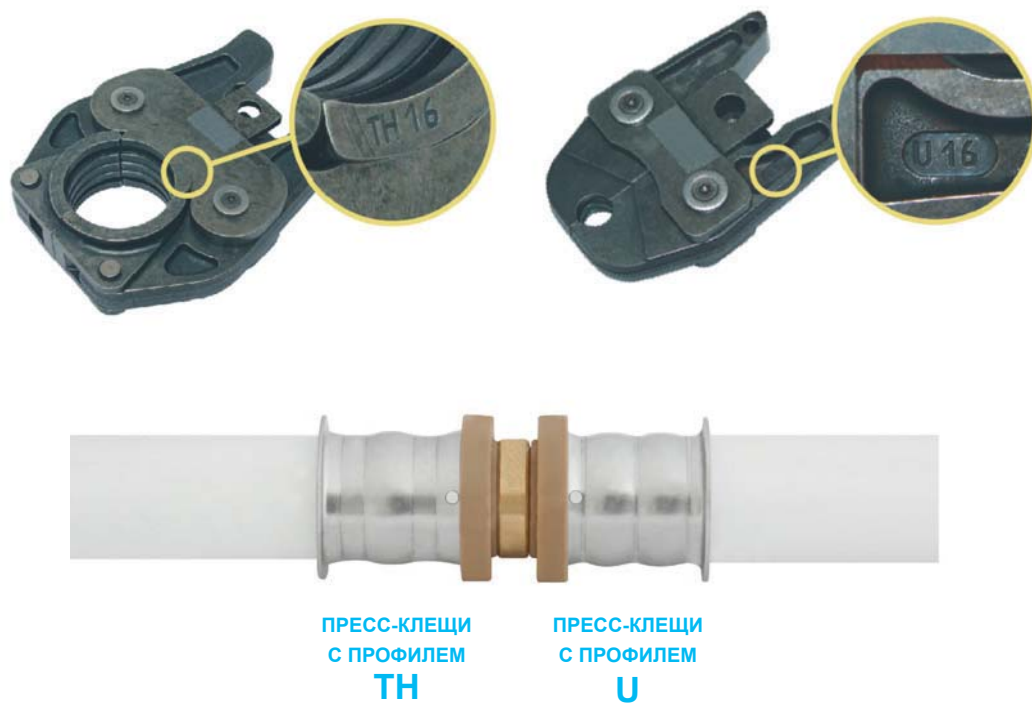
- Система LBP – Leak Before Press** (утечка в местах неопрессованных соединений), благодаря этой функции, неопрессованные соединения текут уже во время заполнения водой смонтированной системы, еще до испытаний давлением - в соответствии с требованиями DVGW.

Это позволяет легко и быстро локализовать неопрессованные соединения, даже в трудных строительных условиях.



## 2. Универсальность

Новая конструкция фитингов Press LBP позволяет выполнять соединения с помощью пресс-клещей с двумя, наиболее популярными профилями обжима „U” и „ТН”.



## 3. Безопасность

Специальная конструкция стального кольца, обеспечивающая точное позиционирование пресс-клещей на фитинге в процессе монтажа.



Пресс-клещи с профилем „ТН” охватывают пластмассовое кольцо, пресс-клещи „U” позиционируются между пластмассовым кольцом и фланцем стального кольца.

Такое конструктивное решение устраняет монтажные ошибки, вызванные неправильным позиционированием пресс-клещей.

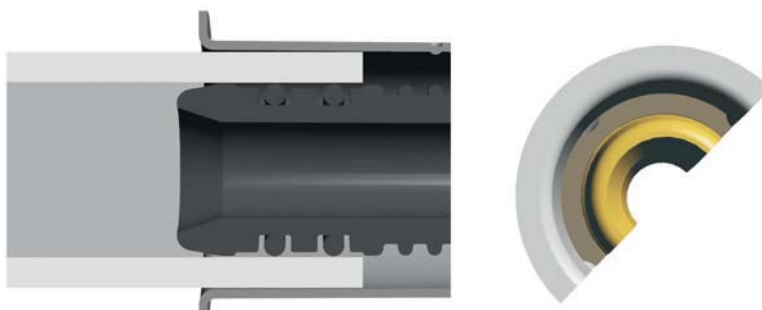


#### 4. Комфорт

Конец штуцера фитинга был спроектирован в форме конуса, который позволяет автоматически калибровать деформированный конец трубы во время вставки ее в фитинг.

В корпусе имеются углубления, в которых фиксируются уплотняющие прокладки типа O-ring. Таким образом, уплотнения защищаются от повреждений (прорез уплотнения), а также от сдвига во время вставки трубы в фитинг.

Благодаря такой конструкции фитинга, отсутствует необходимость калибровки и снятия внутренней фаски с конца трубы, если она была правильно отрезана (резка должна осуществляться перпендикулярно к оси трубы и выполнена острыми режущими инструментами).



#### 5. Совместимость

Новое поколение фитингов Press LBP имеет специальную конструкцию штуцеров, позволяющую выполнить соединение с использованием многослойных труб PE-RT/AI/PE-RT или однородных полиэтиленовых труб PE-Xc. PE-RT.



#### 6. Идентификация, стойкость к коррозии и долговечность

Каждый фитинг, в диапазоне диаметров 16-32 мм, имеет специальное пластмассовое кольцо, цвет которого зависит от диаметра соединяемых труб. Такое решение облегчает идентификацию фитинга, что в свою очередь ускоряет процесс монтажа на стройке и работы на складе.



Корпуса фитингов выполняются из PPSU, характеризующегося абсолютной нейтральностью по отношению к воде, механической прочностью, близкой к цветным металлам, и стойкостью к высоким температурам.



Латунные фитинги защищены от контактной коррозии за счет изоляции латунного корпуса от слоя алюминия в трубе с помощью цветного пластмассового кольца. Обжимное кольцо выполнено из нержавеющей стали, что значительно уменьшает риск коррозии

## Фитинги Press

**Уникальная конструкция фитингов диаметра 40, 50 и 63 мм**

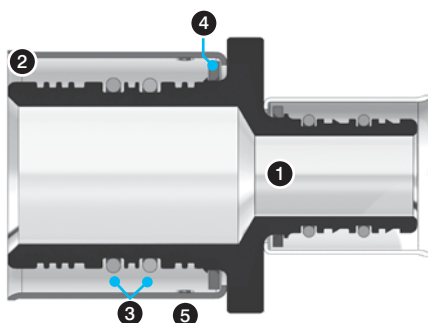
Все фитинги с номинальным диаметром 40 мм (в том числе штуцеры диаметра 40 мм в редукционных фитингах) имеют уникальные особенности конструкции Press LBP за исключением самой функции LBP (в конструкции штуцеров диаметра 40 мм нет функции LBP).

1. Пример латунного редукционного тройника со штуцером Press диаметра 40 мм.



Все фитинги с номинальным диаметром 50 и 63 мм (в том числе штуцеры диаметра 50 и 63 мм в редукционных фитингах) имеют традиционную конструкцию и обозначаются как фитинги KAN-therm Press. Они отличаются отсутствием цветного пластмассового кольца, отсутствием функции LBP, а также отличаются иным способом монтажа при обработке концов трубы и позиционированием пресс-клещей.

1. Корпус редукционного соединителя.
2. Кольцо из нержавеющей стали.
3. Уплотнительные прокладки типа O-Ring EPDM.
4. Стопорная шайба, фиксирующая стальное кольцо на корпусе.
5. Контрольные отверстия в стальном кольце.



# Инструмент



Для монтажа труб и фитингов Системы KAN-therm Press можно использовать ручной, электрический или аккумуляторный инструмент.

Весь инструмент доступен в комплектах или по отдельным элементам.

- **Пресс аккумуляторный (1)**  
Novopress „Mini“ AFP101 вместе с аккумулятором, комплектом пресс-клещей „Mini“ для диаметров 16-32 мм, зарядным устройством и чемоданом.
- **Пресс ручной (2)**  
REMS вместе с комплектом пресс-клещей для диаметров 16-25 (26) мм, ножницами для резки многослойных труб, калибратором и чемоданом.
- **Пресс электрический (3)**  
REMS Power Press E вместе с чемоданом.
- **Пресс аккумуляторный (4)**  
REMS Akku Press вместе с чемоданом.
- **Пресс-клещи (5)**  
REMS для диаметров 16-40 мм (профиль „U“ или „ТН“), а также 50-63 мм (профиль „ТН“).



Пресс-соединители KAN-therm с учетом доступных диаметров, профиля обжима и способа подготовки трубы

Конструкция соединителя	Диапазон диаметров	Профиль обжима	Способ обработки концов трубы		
			калибровка	снятие фаски	
 KAN-therm Press LBP	Цвет дистанционного кольца	16	U или TH	нет	нет
		20		нет	нет
		25		рекомендовано	нет
		26	С или TH	рекомендовано	нет
		32	U или TH	рекомендовано	нет
 KAN-therm Press		40	U	да	да
		50	TH	да	да
		63	TH	да	да

— Инструмент для предварительной обработки многослойных труб:

1. Для труб диаметра 14-32 мм можно использовать удобные ножницы в форме пистолета.

①



2. Для труб диаметра 16-63 мм можно использовать роликовый труборез.

②



— Инструмент для калибровки и снятия фаски:

1. Универсальный калибратор (несколько диаметров):  
16/20/25-26 мм,  
25-26/32/40 мм, 50/63 мм.

В случае фитингов Press LBP 16-32 мм калибровка не требуется, но она облегчает монтаж.

①



— Инструмент для профилирования многослойных труб:

1. Пружина внутренняя 14-26 мм.

①



2. Пружина наружная 14-26 мм.

②



# Монтаж

## Скорость, комфорт и безопасность монтажа

Герметичные и надежные соединения в Системе KAN-therm Press LBP получаются за счет опрессовки (обжима) стального кольца на трубе и фитинге.

Для выполнения соединений служит простой в использовании универсальный инструмент. Соединения не нуждаются в дополнительном уплотнении типа тефлоновой ленты и пакли.

Система KAN-therm Press LBP была создана на основе принципа „быстрый монтаж - длительный эффект“, что позволяет существенно ускорить строительные работы.

Благодаря уникальной конструкции элементов, монтаж Системы KAN-therm Press LBP чрезвычайно прост, быстр и прежде всего, безопасен.

1. Отрезать трубу с помощью ножниц в форме пистолета или роликовым труборезом.
2. Придать трубе требуемую форму с помощью пружины.



3. Откалибровать и снять фаску с концов трубы - для фитингов Press LBP не требуется.
4. Трубу насадить на штуцер фитинга до упора.



5. Разместить клещи пресса на стальном кольце фитинга.
6. Запустить пресс и выполнить соединение.
7. Разблокировать пресс-клещи и снять их с фитинга. Соединение готово для испытаний давлением.





# Награды и сертификаты

## Фитинги Press LBP

Фитинги Press LBP, новая техническая идея Системы KAN-therm Press, за свою инновационность, оригинальность и качество были отмечены многочисленными престижными наградами, а также получили сертификаты от известных западных органов сертификации.

1. Награда читателей отраслевого журнала „Инсталляционные Системы” за инновационность Систем 2011.

1



2. Статуэтка „Золотой Инсталлятор 2011” признание от журнала „Инсталлятор Польши”, а также Польской Корпорации Санитарной Техники - отопление, газоснабжение и кондиционирование.

2



3



3. Золотой Герб Quality International 2013 в категории QI Product, за СИСТЕМУ KAN-therm - продукт высокого качества.



## Качество

Система KAN-therm Press LBP - это надежность правильно выполненных соединений, безопасность и гарантия длительной безаварийной работы.

Производство элементов системы осуществляется под надзором в своей собственной, прекрасно оборудованной испытательной лаборатории. Элементы контролируются также со стороны независимых лабораторий. Производство, как и вся деятельность фирмы KAN, осуществляется под надзором Системы Менеджмента Качества ISO 9001, что засвидетельствовано сертификатом известного престижного центра Lloyd's Register Quality Assurance Limited.

Системы KAN-therm Press LBP имеют российский сертификат соответствия РОСС PL.АЮ31.Н12619.



# Реализация

Лучшим подтверждением высокого качества Системы KAN-therm Press/Press LBP являются многочисленные реализации объектов в разных секторах строительства.

Оборудование, выполненное в Системе KAN-therm, уже более 20 лет безаварийно эксплуатируется в крупнейших жилых комплексах, в частных домах, на объектах общественного назначения, на спортивных и развлекательных объектах, а также в промышленных цехах и фабриках.

Система KAN-therm Press/Press LBP является превосходным решением, как для новых строящихся объектов, так и реконструируемых зданий, ее можно также встретить как в старых исторических зданиях, так и в культовых сооружениях.

- 1. Акваларк - Калиш, Польша.
- 2. Мототрек „МотоАрена” - Торунь, Польша.



- 3. Жилой комплекс „City Park” - Познань, Польша.
- 4. Жилой комплекс „Четыре времени года” - Бельско-Бяла - Польша.



- 5. Салон Porsche, Нижний Рейн - Мёрс (Niederrhein - Moers), Германия  
foto © www.porsche-moers.de.
- 6. Жилой комплекс „Арк Палас” - Одесса, Украина.



- 7. Бизнес-центр „Rubin Plaza” - Минск, Беларусь.
- 8. Жилой комплекс „Шах-Наме” - Одесса, Украина.





# СИСТЕМА KAN-therm

**СИСТЕМА KAN-therm - это оптимально укомплектованная инсталляционная мультисистема, включающая в себя самые современные взаимно дополняющие технические решения в области инженерного оборудования внутреннего водоснабжения и отопления, пожаротушения, а также технологического оборудования.**

Это превосходная реализация идеи универсальной системы, в которую заложен многолетний опыт и энтузиазм конструкторов KAN, а также строгий контроль качества материалов и готовой продукции. Это эффективное понимание потребностей строительного рынка, соответствующего требованиям жизнеспособного устойчивого строительства.

	Push Platinum	
	Push	
	Press LBP	
	PP	
	Steel	
	Inox	
	Sprinkler	
	Панельное отопление и автоматика	
	Футбол Оборудование для стадионов	
	Монтажные шкафы и коллекторные группы	



## Представительства KAN в России:

### КАН-Р

119361 Москва, Проектируемый проезд 1980, д. 4  
тел/факс: +7 495 638 51 14, GSM: +7 909 960 81 77  
e-mail: moscow@kan.com.ru

Новосибирск, С-Петербург, Краснодар,  
Воронеж, Иркутск, Рязань, Екатеринбург,  
Самара.