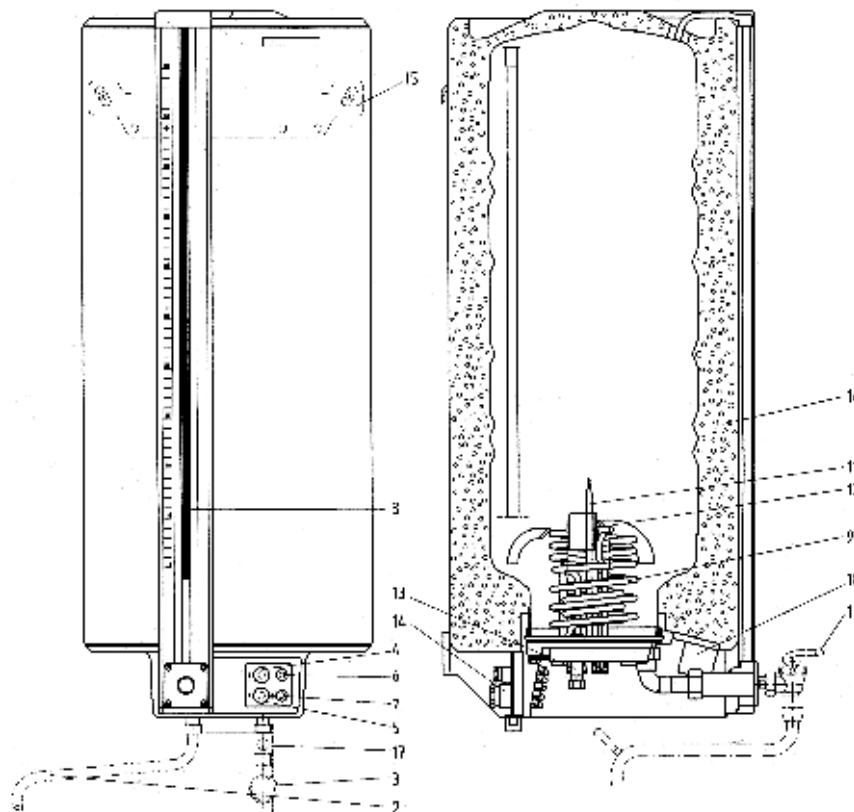


Автоматический кипятильный водонагреватель КА 15, КА 50

Инструкция по монтажу и эксплуатации



- | | |
|-------------------------------|---|
| 1 Арматура* | 9 Нагревательный элемент |
| 2 Отвод паропроводной трубы** | 10 Предохранитель |
| 3 Клапан для заполнения* | 11 Регулятор и ограничитель температуры |
| 4 Кнопка включения | 12 Реле контроля |
| 5 Кнопка выключения | 13 Клапан для слива воды |
| 6 Лампочка "нагрев" | 14 Электропроводка |
| 7 Лампочка "нагрето" | 15 Крепеж |
| 8 Указатель уровня воды | 16 Утеплитель |
| | 17 Переходник G 1/2* |

*заказывается отдельно **прилагается

| Артикул | | 07 10 30 | 07 10 31 |
|--------------------------------|--------------|------------------------|------------------------|
| Внутренний объем литров | л | 15 | 50 |
| Вес пустого прибора | кг | 14 | 22 |
| Нагревательная мощность | кВт | 1.8 или 3.3 | 1.8 или 3.3 |
| Степень дальнейшего нагревания | В | 120 | 120 |
| Вид защиты | | IP 44 | IP 44 |
| Величина потока | макс. л/мин. | 15 | 15 |
| Подключение воды | | G 1/2 | G 1/2 |
| Подключение арматуры | | G 3/4 | G 3/4 |
| Конструкция | | открытая (безнапорная) | открытая (безнапорная) |
| Материал бака | | медь | медь |

Монтаж этого прибора должен осуществлять только уполномоченный специалист в соответствии с данным руководством

Инструкция для пользователя и специалиста

Функции и использование

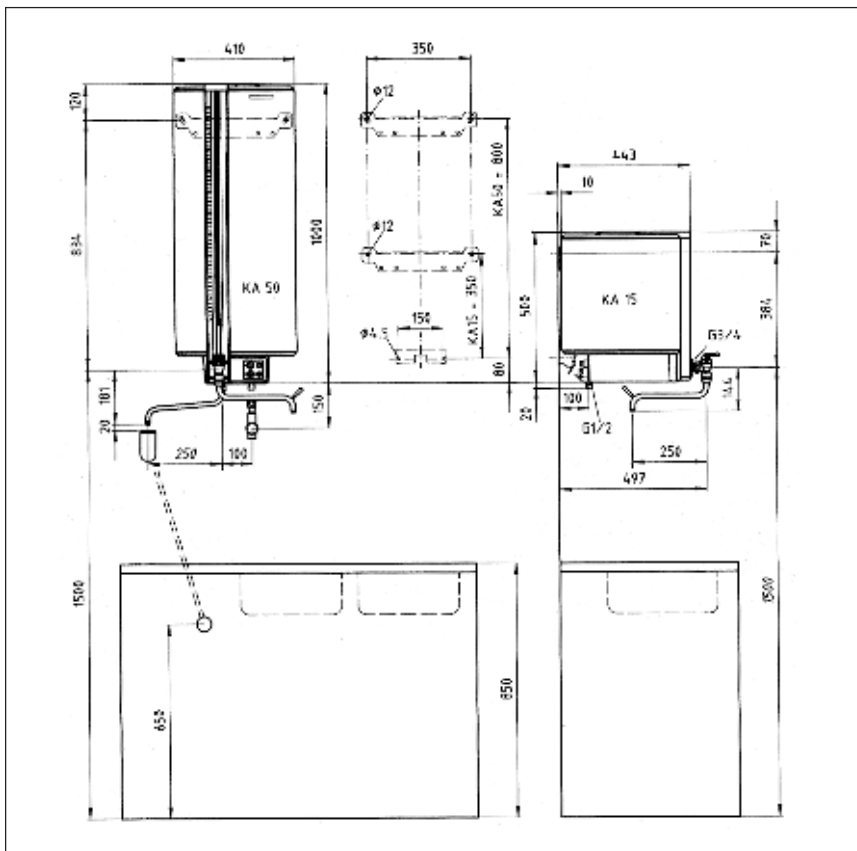
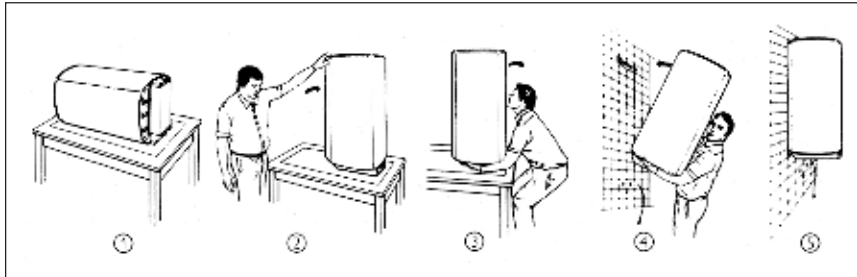
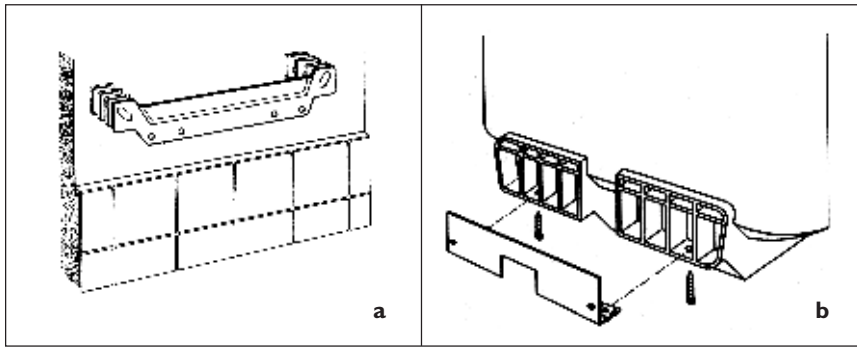
- Автоматический водонагреватель служит для кипячения воды и поддержания ее при температуре кипения.
- Впервые включать прибор только тогда когда в указателе уровня воды видна вода.
- Для этого вентиль притока холодной воды так долго держать открытым пока в указателе уровня воды не будет достигнута желаемая отметка уровня.
- Во время нагрева горит красная сигнальная лампа. Когда она гаснет и загорается желтая лампа это значит, что температура воды достигла точки кипения и будет поддерживаться с этой температурой, для чего достаточно небольшой мощности.
- Когда холодная вода начнет подводиться через вентиль снова включится высокая мощность нагрева.
- При длительных перерывах в эксплуатации прибор следует выключать, так как в противном случае вода будет полностью нагреваться и будет без пользы теряться много энергии.
- Если прибор не будет выключен вручную он автоматически отключится через некоторое время. Прибор затем может быть снова включен кнопкой после того как он будет предварительно заполнен водой.
- Образующийся при кипении пар, излишки воды при заполнении и вода появившаяся из-за расширения удаляются через пароотводящую трубу.

Пароотводящая труба не должна перекрываться из соображений безопасности.

- Почти каждая вода образует при высоких температурах накипь. Она может откладываться на нагревательном элементе, пароотводящей трубе или на выходе вентиля, что может привести к нарушению функций безопасности прибора. Вы должны поэтому регулярно в зависимости от качества воды и образования извести проверять образование накипи и очищать прибор.

Прием в эксплуатацию (а также проверка состояния прибора после технического обслуживания)

- Следить за первым нагреванием до выключения большой нагревательной мощности (красная сигнальная лампа гаснет, желтая загорается, парообразование уменьшается)
- Этот прибор нельзя обрызгивать водой для очистки.



Инструкция для специалиста (монтажника)

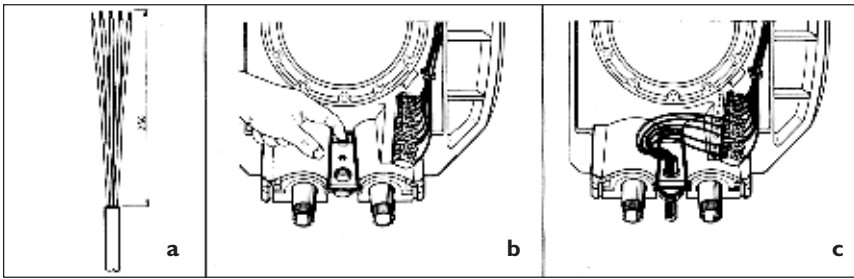
Монтаж прибора

- Закрепите горизонтально крепежную планку. При недостаточной прочности стены используйте дополнительные отверстия на планке. (рис. а).
- При неровностях стены используйте дополнительные подкладки под крепежную планку. (рис. а, а также в случае выступающих из стены кабелей питания).
- Толщина подкладки составляет 5 мм.
- Установите фиксирующий угольник на баке (рис. b).
- Повесьте вертикально кипящий водонагреватель и закрепите его на фиксирующем угольнике.
- Устанавливайте КА 50 только в тёплом помещении.

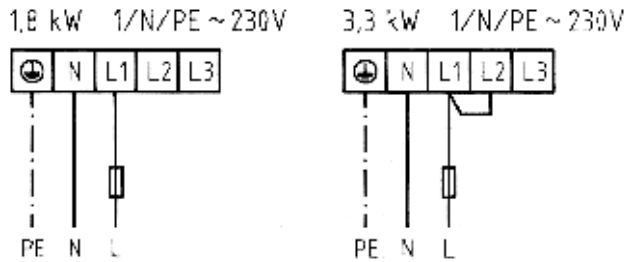
Водяное подключение

- Руководствуйтесь DIN 1988 и указаниями местных водоснабжающих организаций.
- Подключите КА через заполняющий вентиль к трубопроводу холодной или горячей (до 70 °С) воды.
- Установите приток воды с помощью Т-образного регулировочного фитинга на макс. значение 15 л/мин.
- Отвод паропроводной и перепускной трубы (поставляется вместе с водоразборной арматурой) навинтите на левый патрубок и установите в такое положение, чтобы выливное отверстие находилось над раковиной или сливом.
- Отвод паропроводной трубы не должен быть закупорен из соображений безопасности.
- Установите водоразборную арматуру. Придайте шероховатость уплотнению и плотно завинтите его рукой.
- Внимание: перегрузка поворотного колена крана приводит к проворачиванию арматуры.

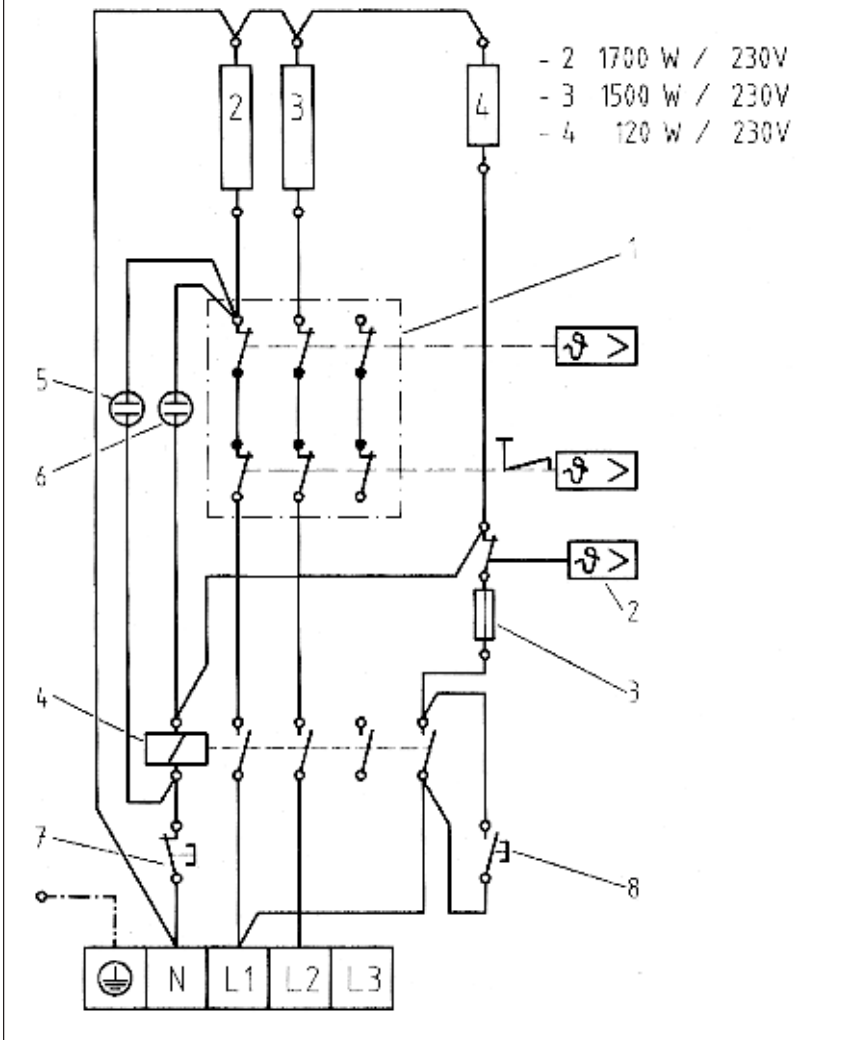




План подключения



План подключения



Электрическое подключение

- Обратите внимание на VDE 0100 и на указания местных энергоснабжающих организаций.
- Прибор предназначен только для постоянного подключения с проложенными кабелями проводки в сочетании со съемной кабельной вставкой (см. рис. b и c) к переменному или трёхфазному току.
- Прибор должен быть полностью изолирован от сети с изоляционным промежутком не менее 3 мм.
- Установите желаемую мощность нагрева согласно электрической схеме и наклейте соответствующую наклейку на предусмотренное для этого место шильды.
- Проложите жилы подводящих кабелей таким образом, чтобы они не касались металлических деталей нагревательного фланца.

- a - Установить кабель питания
- b - Вынуть съемную кабельную вставку
- c - Подсоединить кабель питания

- 1 Комбинация регулятора-ограничителя
- 2 Реле температуры
- 3 Ограничитель температуры
- 4 Защита включения
- 5 Красная сигнальная лампа
- 6 Жёлтая сигнальная лампа
- 7 Кнопка выключения
- 8 Кнопка включения

Техническое обслуживание

- Перед открыванием крышки контактного блока прибор необходимо отсоединить от сети.
- При откручивании резьбовых соединений следите за сохранностью электрической проводки.

Снятие и установка нагревательного фланца

- Отключите прибор от сети.
- Слейте воду из прибора.
- Снимите прибор со стены и переверните его.
- Выньте датчик и штекер.
- Отвинтите винты на 4 оборота.
- Отклоните зажимной рычаг в поз. 1.
- Осторожно извлеките нагревательный фланец с помощью зажимного рычага.
- Тщательно промойте бак.
- Установите нагревательный фланец и новое уплотнение (артикул номер 08 53 68) (см. рис. 2). Обратите внимание на поз. с рис. 1.
- Отклоните зажимной рычаг в положение 2.
- Завинтите винты.
- Обратите внимание на лампы датчика (поз. а и b).

Удаление накипи

- Практически любая вода при высоких температурах образует накипь. Накипь откладывается на нагревательном элементе, на паропроводе и на водоразборном кране и угрожает функционированию прибора и его безопасности.

Таким образом, необходимо чтобы кипяtilьные водонагревательные автоматы очищались от накипи установщиком. Первая проверка должна быть проведена вскоре после установки. В зависимости от качества воды установщик должен решить, насколько часто требуется производить очистку прибора.

При жесткости 10° dh через 40000 л
При жесткости 25° dh через 18000 л

Мы рекомендуем:

Sillit-FFW растворитель накипи (20 кг STE - артикул номер 02 53 25) и затем NAW-растворитель для пассивирования (20 кг STE - артикул номер 05 70 74).

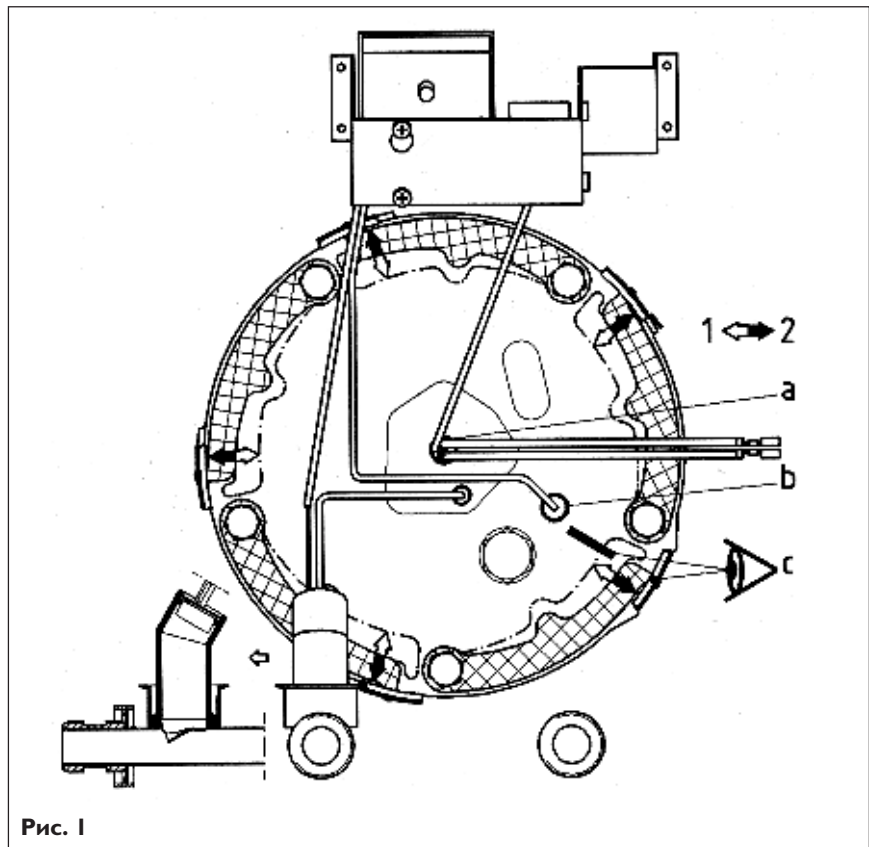


Рис. 1

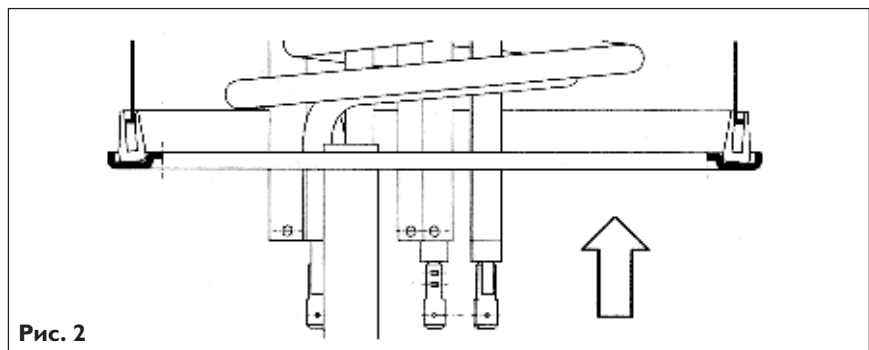


Рис. 2

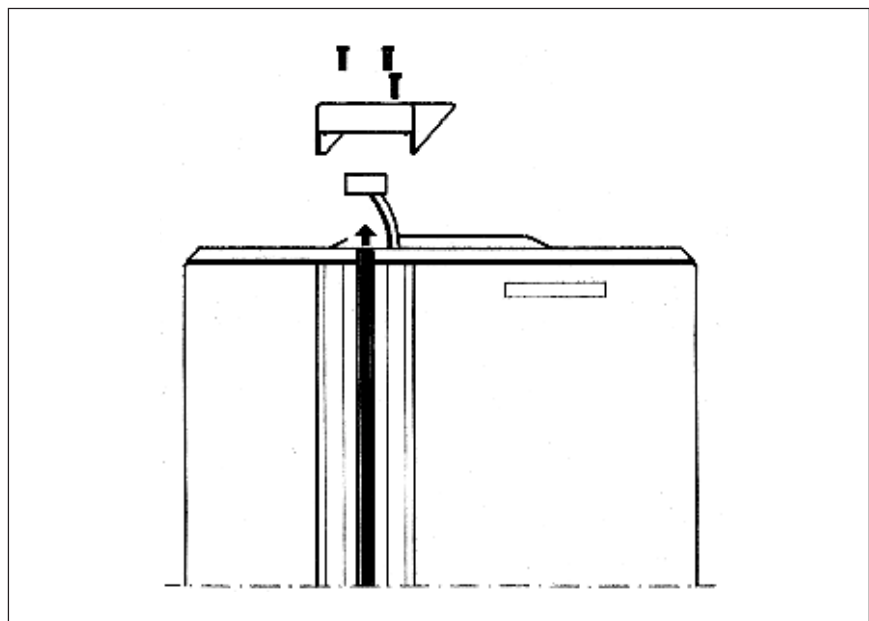


Рис. 3

Демонтаж и установка индикатора уровня воды

- Отвинтите винты
- Снимите крышку
- Выньте резиновое уплотнение
- Извлеките индикатор уровня воды

Устранение неисправностей

| Неисправность | Причины | Устранение |
|--|--|---|
| Вода слишком медленно вытекает из водоразборной арматуры Уровень воды не опускается на "0" при разборе воды | В приборе отложение накипи | Очистить от накипи прибор, индикатор уровня воды и водоразборную арматуру |
| Прибор не нагревает воду | Ограничитель безопасной температуры и защита от перегрева сработали из-за недостатка воды. | Нажать красную кнопку ограничителя безопасной температуры и/или заменить защиту от перегрева (артикул номер 08 53 39) |