



## **ИНСТРУКЦИЯ ПО НАСТРОЙКЕ ГОРЕЛОК МОДЕЛЕЙ**

**GAS XR25/MCE – XR40/MCE – XR60/MCE**



## ГОРЕЛКИ ГАЗОВЫЕ МОДУЛИРУЕМЫЕ

МОДЕЛИ: GAS XP25/MCE  
GAS XP40/MCE-XP60/MCE

073024\_3C

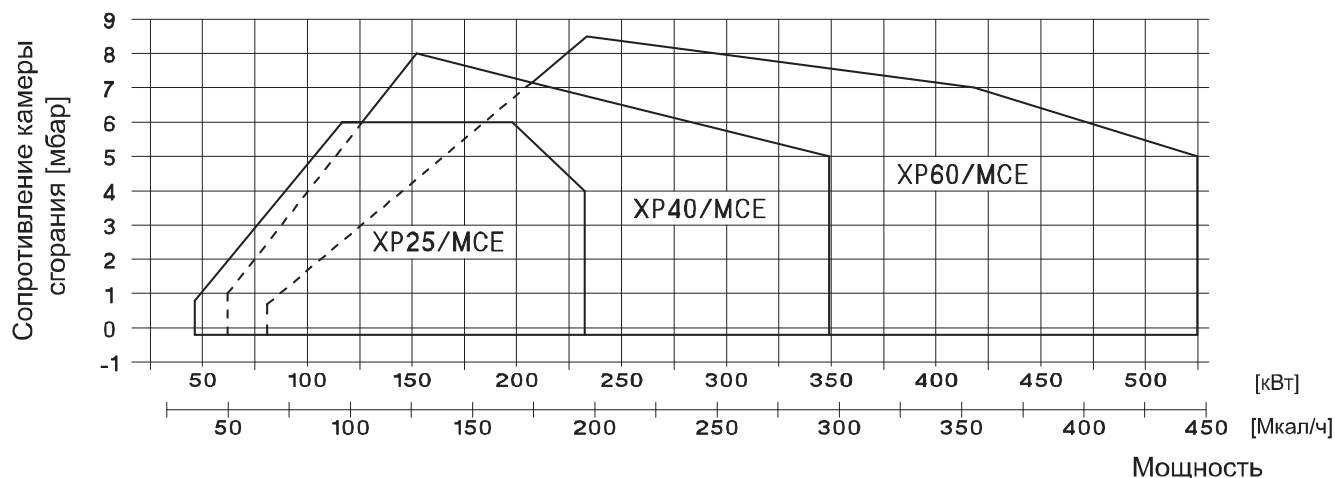
01

### ТЕХНИЧЕСКИЕ ХАРАКТЕРИСТИКИ

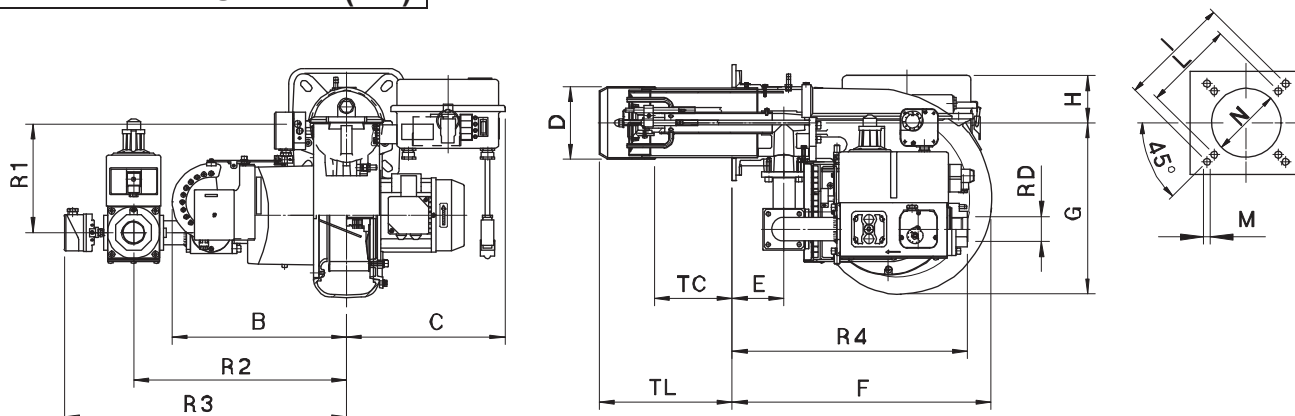
МОДЕЛЬ		GAS XP25/MCE	GAS XP40/MCE	GAS XP60/MCE
Мощность*	Мкал/ч	40/100-200	55/130-300	70/200-450
Мощность	кВт	46.4/116-232	63.8/151-348	81.2/232-522
Расход (G 20, природный газ)	м <sup>3</sup> /ч	4.7/11.7-23.4	6.4/15.2-35	8.2/23.4-52.6
Расход (G 31, сжиженный газ)	м <sup>3</sup> /ч	1.8/4.5-9	2.5/5.8-13.5	3.2/9-20.3
Номинальное давление G 20	мбар	20	20	20
Номинальное давление G 25	мбар	25	25	25
Номинальное давление G 30	мбар	29	29	29
Номинальное давление G 31	мбар	30	35	35
Максимальное давление	мбар	50	50	50
Мощность двигателя	Вт	240	370	740
Макс. потребляемая мощность	Вт	450	630	950
Напряжение питания		однофазное 230 В (-15%+10%) 50Гц	однофазное 230 В (-15%+10%) 50Гц	трехфазное 230/400 В (-15%+10%) 50Гц
Степень электрозащиты			IP 40	
Время срабатывания блока управления			≤ 3 сек.	

\* минимум первой ступени / минимум второй ступени - максимум второй ступени

### РАБОЧИЙ ДИАПАЗОН: мощность – сопротивление камеры сгорания



### ГАБАРИТНЫЕ РАЗМЕРЫ (мм)



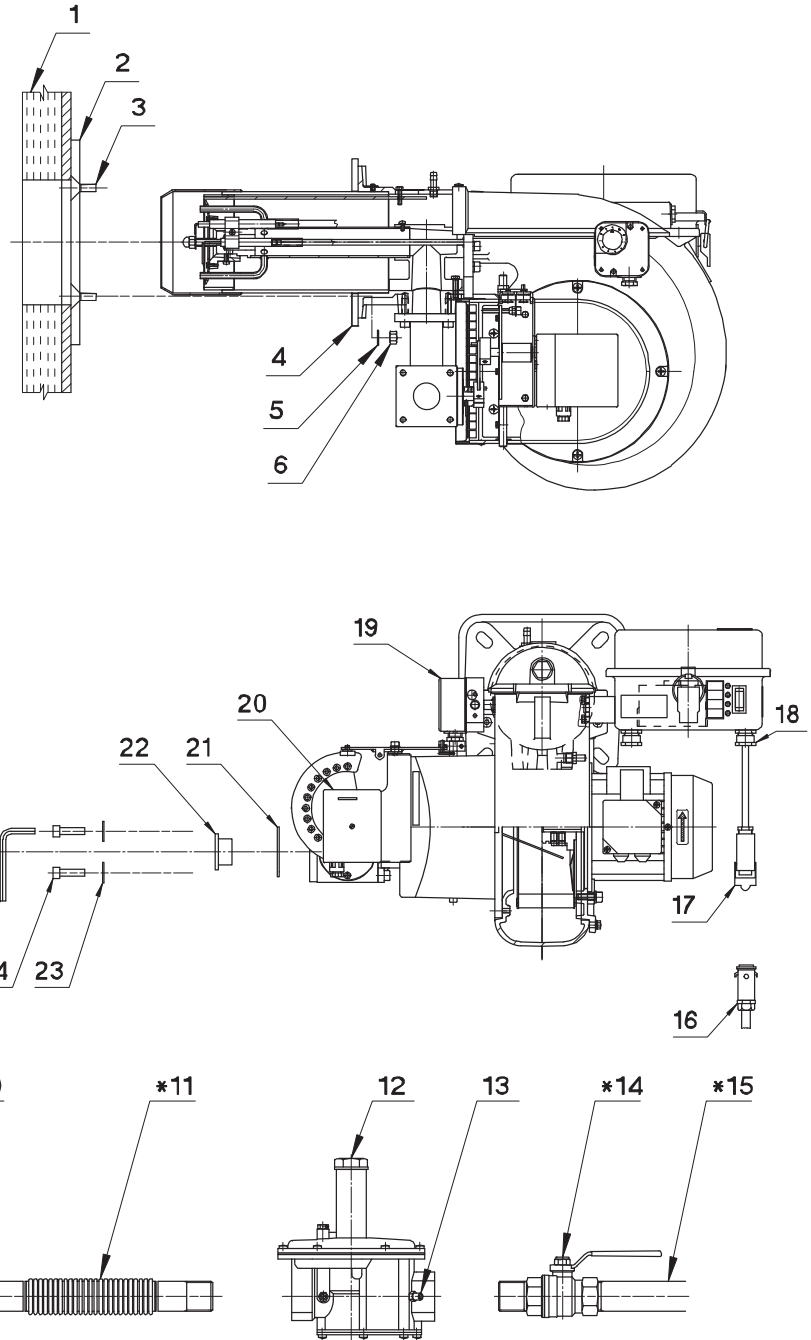
МОДЕЛЬ	B	C	D	E	F	G	H	I	L	M	N	TC	TL	R1	R2	R3	R4	RD
GAS XP25/MCE	331	301	125	98	493	327	90	226	205	10	135	250	335	203	411	550	470	G 1"
GAS XP40/MCE	331	301	138	98	493	327	90	226	205	10	148	250	335	203	411	550	470	G 1 1/2"
GAS XP60/MCE	331	301	150	98	493	327	90	226	205	10	160	250	335	203	411	550	470	G 1 1/2"
GAS XP60/MCE(G25)	331	301	150	98	493	327	90	226	205	10	160	250	335	203	411	550	470	G 2"



**УСТАНОВКА ГОРЕЛКИ**

УСЛОВНЫЕ ОБОЗНАЧЕНИЯ

- 1 Теплогенератор
- 2 Фланец
- 3 Резьбовая шпилька
- 4 Уплотнительная прокладка ISOMART
- 5 Шайба
- 6 Гайка
- 7 Рабочий клапан
- 8 Предохранительный клапан
- 9 Реле минимального давления газа
- 10 Штуцер для измерения давления газа
- 11 Антивибрационный компенсатор
- 12 Фильтр-стабилизатор давления
- 13 Штуцер для измерения давления газа
- 14 Отсечной кран
- 15 Газопровод
- 16 Вилка кабеля газовой арматуры
- 17 Розетка кабеля газовой арматуры
- 18 Соединительный кабель
- 19 Реле давления воздуха
- 20 Сервопривод
- 21 Прокладка
- 22 Заглушка
- 23 Шайба
- 24 Винт
- 25 Шестигранный ключ



\* УСТАНАВЛИВАЕТСЯ МОНТАЖНОЙ ОРГАНИЗАЦИЕЙ

**ПРЕДУПРЕЖДЕНИЕ:** перед установкой газовой арматуры убедитесь, что прокладка (поз. 21) плотно закреплена  
**ВНИМАНИЕ:** не забудьте извлечь заглушку (поз. 22)



## ГОРЕЛКИ ГАЗОВЫЕ МОДУЛИРУЕМЫЕ

МОДЕЛИ: GAS XR25/MCE  
GAS XR40/MCE-XR60/MCE

073024\_3C

03

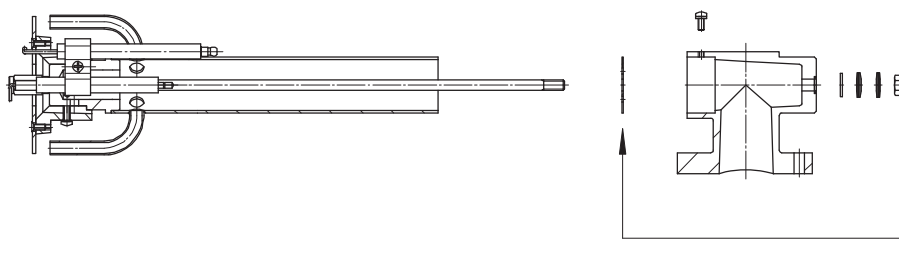
### ПЕРЕКЛЮЧЕНИЕ ГОРЕЛКИ

Для переключения горелок с ПРИРОДНОГО газа на СЖИЖЕННЫЙ и обратно необходимо заменить СМЕСИТЕЛЬНЫЙ КОМПЛЕКТ.

Для модели GAS XR25/MCE в СМЕСИТЕЛЬНОМ КОМПЛЕКТЕ необходимо установить (для работы на СЖИЖЕННОМ газе) или снять (для работы на ПРИРОДНОМ газе) диафрагму.

Для переключения с короткой пламенной трубы на длинную необходимо заказать СМЕСИТЕЛЬНЫЙ КОМПЛЕКТ, РЕГУЛЯТОР И ПЛАМЕННУЮ ТРУБУ.

После каждого переключения необходимо заново произвести настройку горелки.



ГОРЕЛКА	СМЕСИТЕЛЬНЫЙ КОМПЛЕКТ	РЕГУЛЯТОР	ПЛАМЕННАЯ ТРУБА	ДИАФРАГМА
КОД	КОД	КОД	КОД	КОД
GAS XR25/MCE ПРИРОДН. ГАЗ 002547	052693	052694	052620	-
GAS XR25/MCE TL ПРИРОДН. ГАЗ 002548	052636	052749	051100	-
GAS XR25/MCE СЖИЖ. ГАЗ 002549	052695	052694	052620	021675
GAS XR25/MCE TL СЖИЖ. ГАЗ 002550	052637	052749	051100	021675
GAS XR40/MCE ПРИРОДН. ГАЗ 002440	052662	052660	052659	-
GAS XR40/MCE TL ПРИРОДН. ГАЗ 002441	052577	052750	052753	-
GAS XR40/MCE СЖИЖ. ГАЗ 002442	052677	052660	052659	-
GAS XR40/MCE TL СЖИЖ. ГАЗ 002443	052588	052750	052753	-
GAS XR60/MCE ПРИРОДН. ГАЗ 002448	052682	052660	052678	-
GAS XR60/MCE TL ПРИРОДН. ГАЗ 002449	052743	052750	051383	-
GAS XR60/MCE СЖИЖ. ГАЗ 002450	052683	052660	052678	-
GAS XR60/MCE TL СЖИЖ. ГАЗ 002451	052747	052750	051383	-

Условные обозначения:

TL = длинная пламенная труба

#### ВНИМАНИЕ:

Для сжигания различных газов используются различные смесительные комплекты. В связи с этим должно использоваться только топливо, указанное на этикетке, приклеенной на горелке. При переключении на другой вид топлива необходимо приклеить новую этикетку с указанием типа этого топлива.

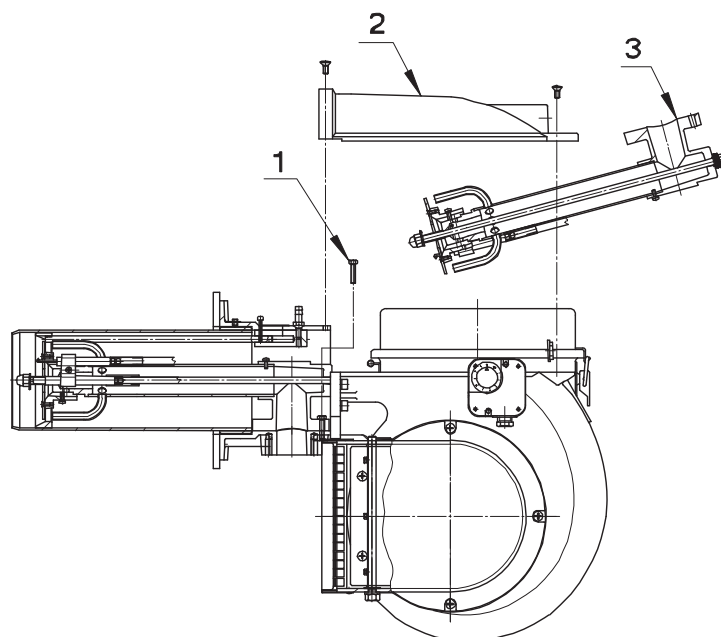
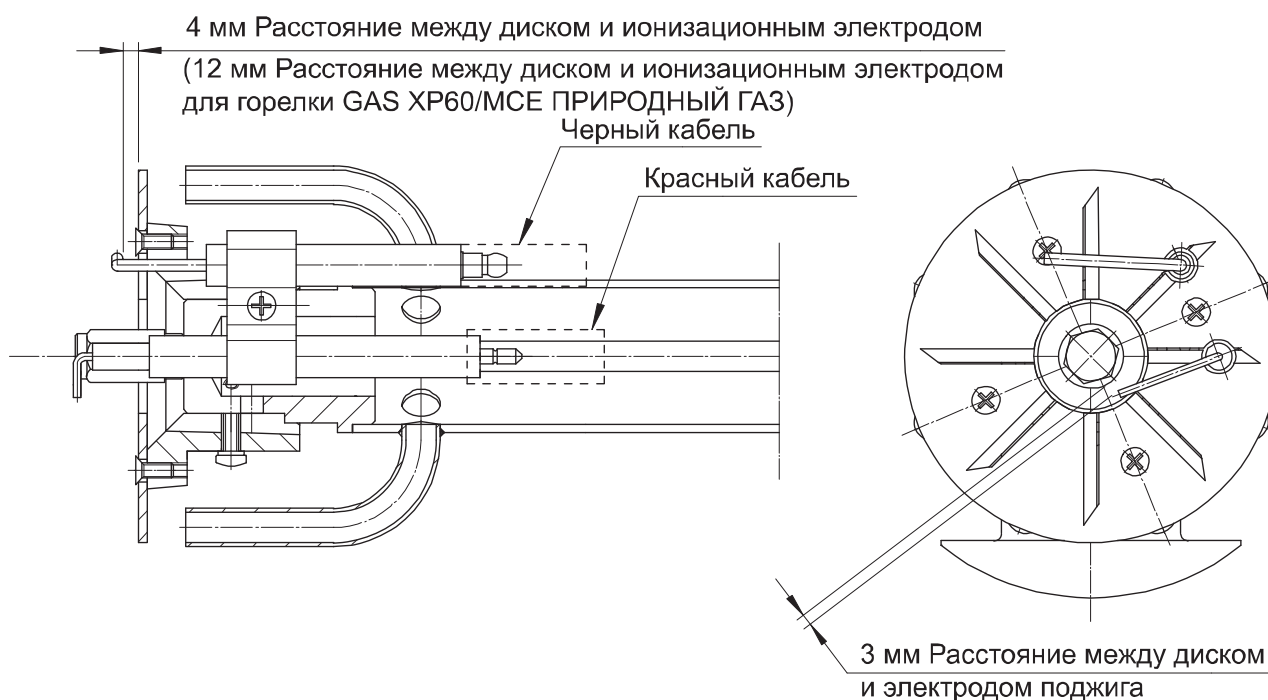
**ИЗВЛЕЧЕНИЕ СМЕСИТЕЛЬНОГО КОМПЛЕКТА**

Извлечение смесительного комплекта может производиться без снятия горелки с котла:

- 1) Ослабить три винта и снять крышку (2)
- 2) При помощи ключа 10 мм ослабить винт (1)
- 3) Извлечь смесительный комплект (3), развернув его на 180° градусов и отсоединить кабели электрода поджига (КРАСНЫЙ) и контроля пламени (ЧЕРНЫЙ)

**ВНИМАНИЕ:**

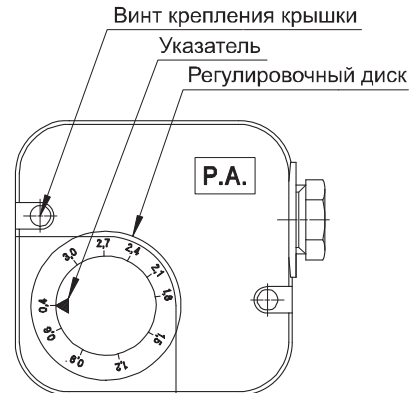
Не перепутайте кабели при повторном подключении электродов (см. УСТАНОВКА ЭЛЕКТРОДОВ).

**УСТАНОВКА ЭЛЕКТРОДОВ**

**РЕГУЛИРОВКА РЕЛЕ ДАВЛЕНИЯ ВОЗДУХА (P.A.)**

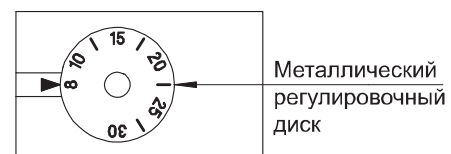
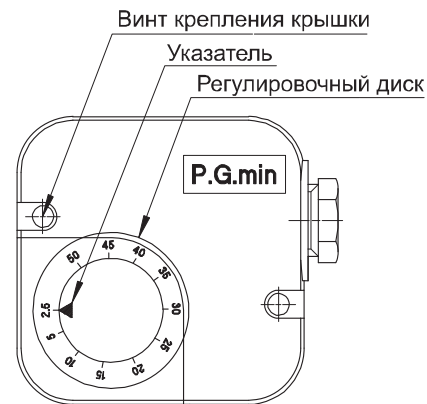
Реле давления воздуха контролирует наименьшее давление воздуха, создаваемое вентилятором. Для регулировки реле давления воздуха необходимо воспользоваться газоанализатором. Регулировка реле осуществляется следующим образом:

- Не изменяя положения заслонки воздухозаборника, постепенно перекрывайте доступ воздуха, пока его станет не хватать:  $CO \leq 10\ 000$  промилль
- Медленно поворачивайте регулировочный диск реле давления, пока горелка не заблокируется
- Полностью откройте подачу воздуха и запустите горелку
- Повторите пункт а) для проверки срабатывания реле давления

**РЕГУЛИРОВКА РЕЛЕ МИНИМАЛЬНОГО ДАВЛЕНИЯ ГАЗА (P.G. min)**

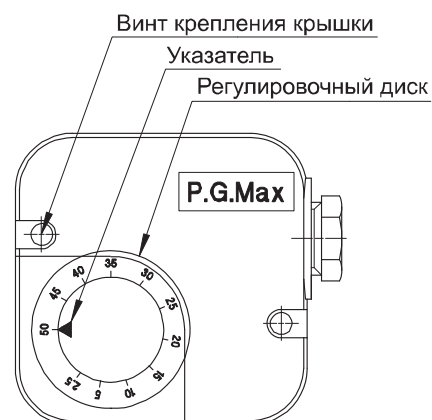
Реле минимального давления газа последовательно соединено с термостатами и блокирует работу горелки, когда давление в линии опускается ниже установленного значения (на 20% меньше рабочего давления газа). Реле минимального давления газа крепится на газовой арматуре в зависимости от положения клапана VS. Регулировка реле осуществляется следующим образом:

- Доведите горелку до максимальной мощности (относительно мощности теплогенератора)
- Измерьте давление на штуцере реле давления и постепенно перекрывайте кран до снижения измеренного давления на 20%
- Медленно поворачивайте регулировочный диск реле давления, пока горелка не заблокируется
- Полностью откройте кран и запустите горелку
- Повторите пункт а) для проверки срабатывания реле давления

**KROM****РЕГУЛИРОВКА РЕЛЕ МАКСИМАЛЬНОГО ДАВЛЕНИЯ ГАЗА (P.G. max)**

Реле максимального давления газа последовательно соединено с ионизационным электродом и прерывает подачу напряжения на него, если давление подаваемого газа превышает максимальное рабочее давление газа (на 20% выше рабочего давления). Реле максимального давления газа устанавливается на горелке рядом с фланцем для крепления газовой арматуры. Регулировка реле осуществляется следующим образом:

- Доведите горелку до максимальной мощности (относительно мощности теплогенератора)
- Измерьте давление на штуцере реле давления
- Медленно поворачивайте регулировочный диск реле, пока горелка не заблокируется
- Поворачивая регулировочный диск, увеличьте давление срабатывания на 20% и повторите весь цикл. При блокировке работы горелки увеличьте давление срабатывания



**РЕГУЛИРОВКА ГОРЕЛКИ****ВНИМАНИЕ:**

Перед запуском горелки необходимо убедиться в соблюдении основных требований безопасности. В частности, проконтролируйте:

- электропитание
- тип газа
- давление газа
- герметичность соединений оборудования
- наличие воды в системе
- систему вентиляции котельной
- срабатывание предохранительного термостата котла

Откройте кран и запустите горелку.

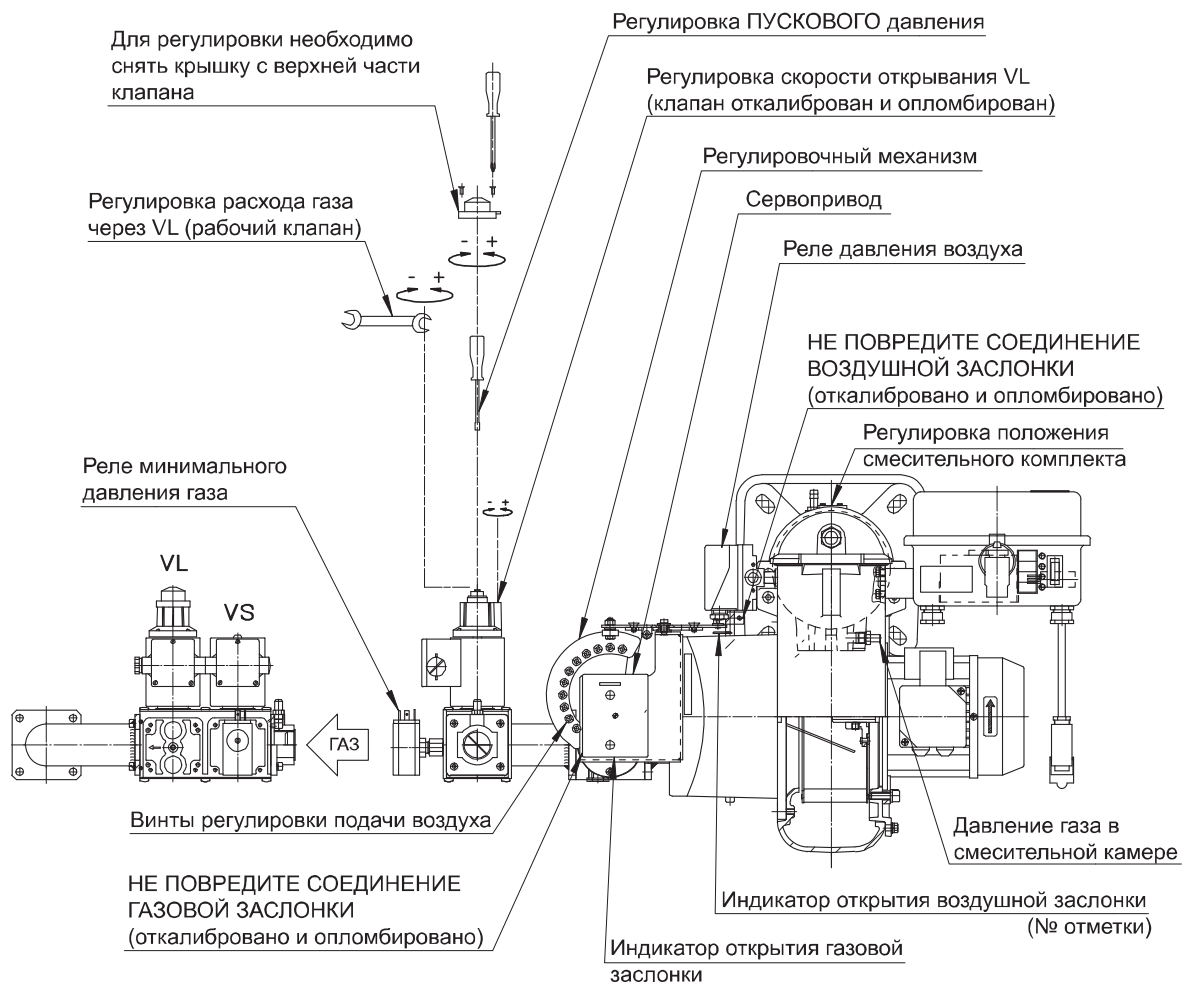
Подождите, пока пламя окончательно не стабилизируется после предварительной продувки.

Установите параметры работы горелки согласно таблице настроек.

При помощи газоанализатора произведите окончательную настройку горелки (ПРИРОДНЫЙ ГАЗ: 9,5-10% CO<sub>2</sub>; СЖИЖЕННЫЙ ГАЗ: 11,5-12% CO<sub>2</sub>)

Отрегулируйте реле давления воздуха и проконтролируйте исправность его срабатывания, частично перекрывая подачу воздуха.

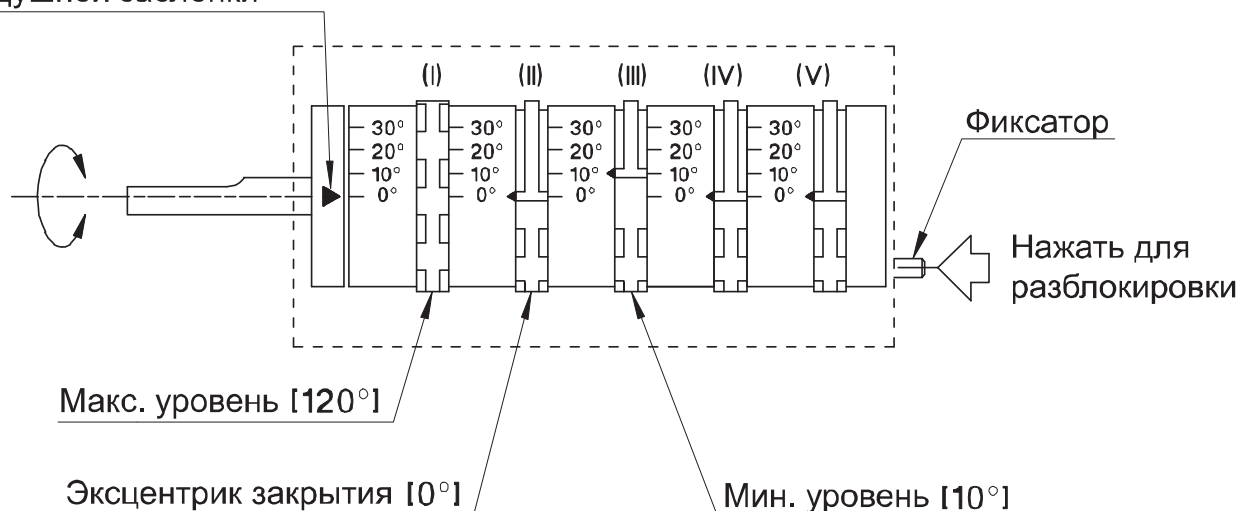
Кроме того, проконтролируйте исправность срабатывания реле минимального давления газа, медленно перекрывая кран.





СЕРВОПРИВОД ПОДАЧИ ВОЗДУХА  
LANDIS

тип: SQN31.401A2700

Указатель угла открытия  
воздушной заслонки**РЕГУЛИРОВКА ГОРЕЛКИ**

Запустите горелку и установите с помощью эксцентрика (I) максимальное значение угла открытия воздушной заслонки (значение эксцентрика (I) предварительно установлено на заводе), отрегулируйте расход газа с помощью рабочего клапана и давление воздуха с помощью винтов, установленных на регулировочном механизме (согласно таблице настроек для заданной мощности). Затем переведите горелку в режим минимальной мощности и установите минимальное значение угла открытия воздушной заслонки воздуха с помощью эксцентрика (III). С помощью регулировочных винтов отрегулируйте давление воздуха для минимальной мощности согласно таблице настроек. Для промежуточных значений мощности необходима только регулировка подачи воздуха. Для обеспечения наилучшей регулировки во всех точках диапазона модулирования необходимо выровнять пластину регулировочного механизма последовательно регулируя каждый винт. Во время настройки горелки необходимо использовать газоанализатор для достижения оптимальных параметров горения.

Пример регулировки эксцентриков:

- 0° (II) Эксцентрик закрытия
- 10° (III) Эксцентрик минимального уровня
- 120° (I) Эксцентрик максимального уровня





# ГОРЕЛКИ ГАЗОВЫЕ МОДУЛИРУЕМЫЕ

МОДЕЛИ: GAS XP25/MCE  
G20 (ПРИРОДНЫЙ ГАЗ)

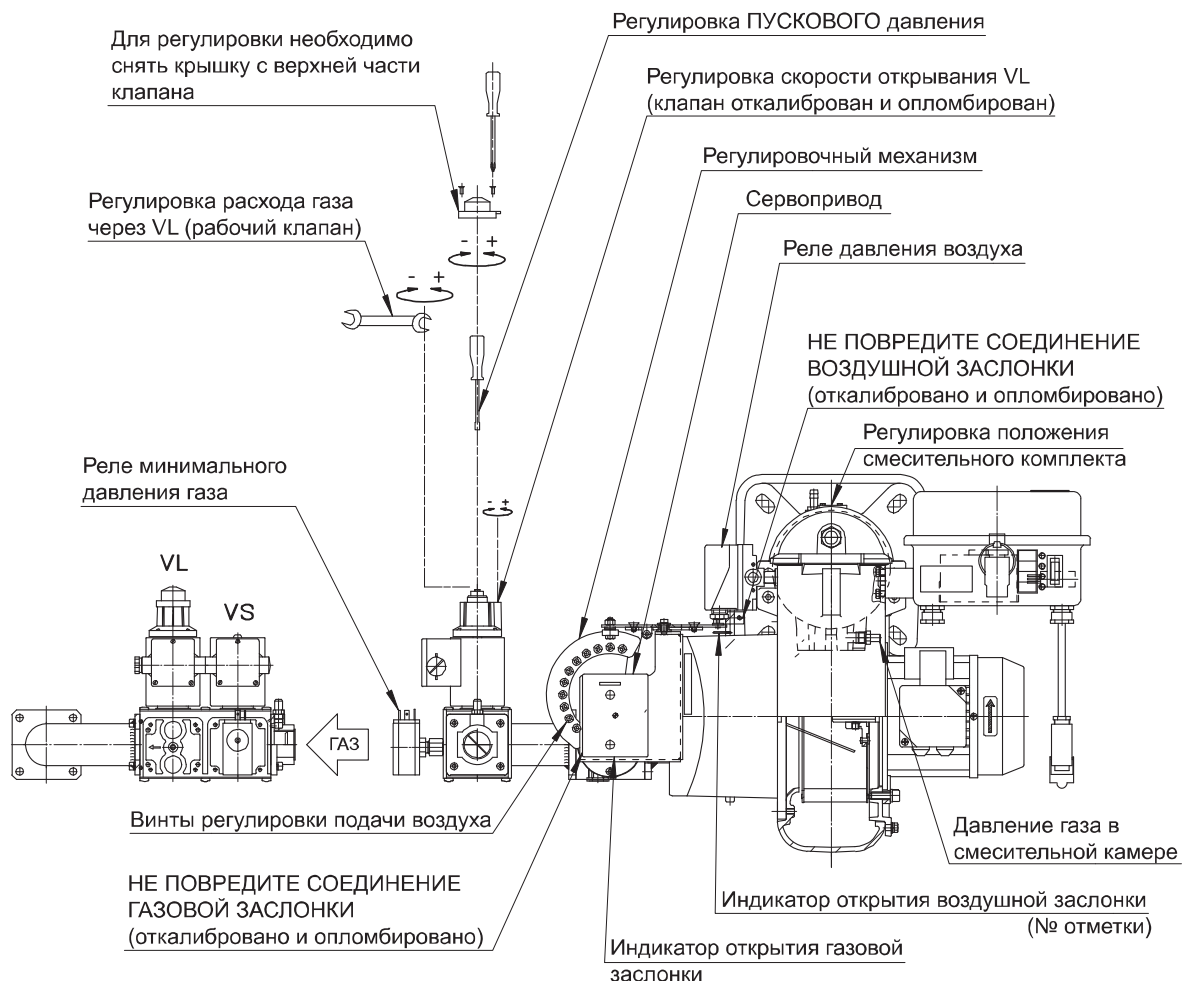
073024\_3B

08

## ТАБЛИЦА НАСТРОЕК

Параметры заданы для сопротивления камеры сгорания равного 0,1 мбар. Окончательную настройку производить при помощи газоанализатора.

МОЩНОСТЬ		Регулир-ка смесит. комплекта	1-я СТУПЕНЬ				2-я СТУПЕНЬ			
1 ступень	2 ступень		Расход	Давление в смесительной камере	Угол откр. воздушной заслонки	Давление воздуха	Расход	Давление в смесительной камере	Угол откр. воздушной заслонки	Давление воздуха
Мкал/ч	Мкал/ч	Отметка №	м3/ч	мбар	Отметка №	мбар	м3/ч	мбар	Отметка №	мбар
40	100	0	4.6	1	0	0.1	11.7	5.1	1.5	4.5
40	120	1	4.6	0.6	0	-0.2	14	4.1	1.5	3.7
45	140	3	5.2	0.4	0	-0.5	16.3	4.4	2	4
45	160	5	5.2	0.3	0	-0.5	18.6	5	2.5	4.7
45	180	7	5.2	0.3	0	-0.6	21	6.1	3	5.9
50	200	8	5.8	0.4	0.2	-0.5	23.3	7.6	4	7.3





# ГОРЕЛКИ ГАЗОВЫЕ МОДУЛИРУЕМЫЕ

МОДЕЛИ: GAS XP25/MCE  
G31 (СЖИЖЕННЫЙ ГАЗ)

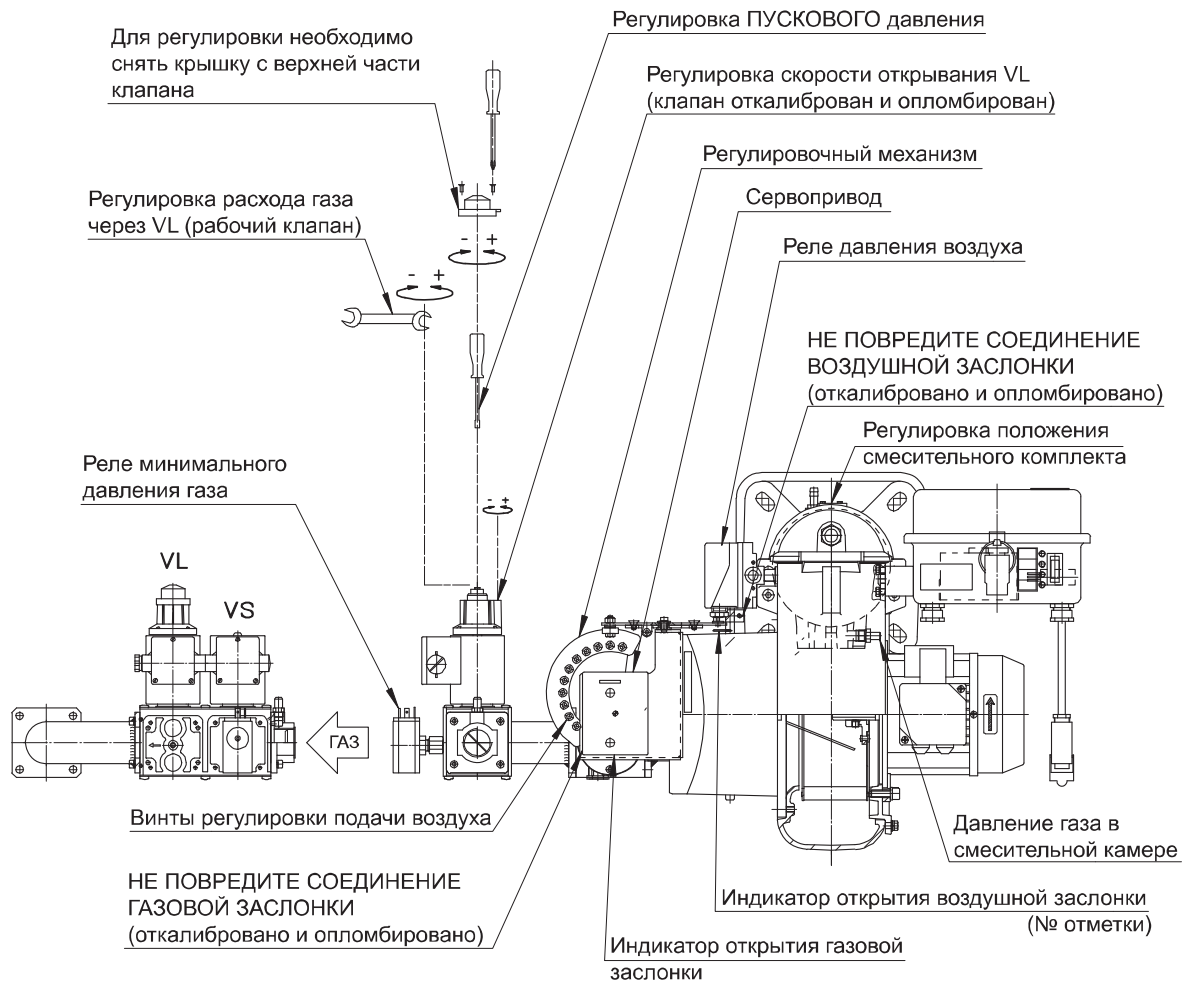
073024\_3B

09

## ТАБЛИЦА НАСТРОЕК

Параметры заданы для сопротивления камеры сгорания равного 0,1 мбар. Окончательную настройку производить при помощи газоанализатора.

МОЩНОСТЬ		Регулир-ка смесит. комплекта	1-я СТУПЕНЬ				2-я СТУПЕНЬ			
1 ступень	2 ступень		Расход	Давление в смесительной камере	Угол откр. воздушной заслонки	Давление воздуха	Расход	Давление в смесительной камере	Угол откр. воздушной заслонки	Давление воздуха
Мкал/ч	Мкал/ч	Отметка №	м <sup>3</sup> /ч	мбар	Отметка №	мбар	м <sup>3</sup> /ч	мбар	Отметка №	мбар
40	100	0	1.8	1.3	0	0	4.5	7.6	1.5	4.2
40	120	1	1.8	1	0	-0.2	5.4	8.5	1.8	4.0
45	140	3	2	1.1	0.1	-0.3	6.3	10.3	2	4.2
45	160	5	2	1	0	-0.5	7.2	12.7	2.6	5.3
45	180	7	2	1	0	-0.5	8.1	15	3	5.6
50	200	8	2.3	1	0.2	-0.4	9	18.4	3.5	6.8

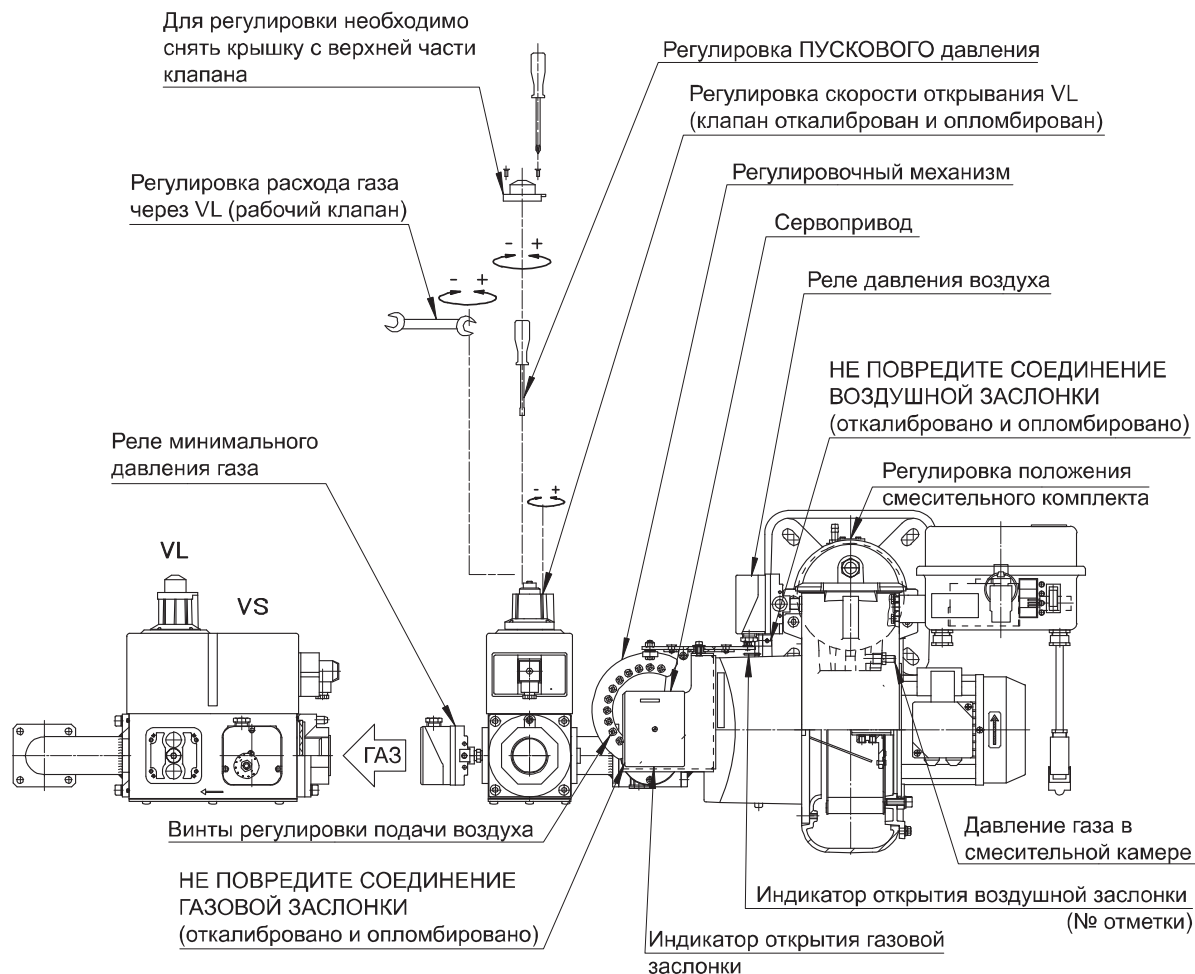




**ТАБЛИЦА НАСТРОЕК**

Параметры заданы для сопротивления камеры сгорания равного 0,1 мбар. Окончательную настройку производить при помощи газоанализатора.

МОЩНОСТЬ		Регулир-ка смесит. комплекта	1-я СТУПЕНЬ				2-я СТУПЕНЬ			
1 ступень	2 ступень		Расход	Давление в смесительной камере	Угол откр. воздушной заслонки	Давление воздуха	Расход	Давление в смесительной камере	Угол откр. воздушной заслонки	Давление воздуха
Мкал/ч	Мкал/ч	Отметка №	м3/ч	мбар	Отметка №	мбар	м3/ч	мбар	Отметка №	мбар
55	130	0	6.4	0.3	0	-0.4	15.2	1.9	1.5	2.4
55	150	0.5	6.4	0.4	0	-0.4	17.5	2.7	2.2	3.8
55	175	1.5	6.4	0.4	0	-0.4	20.5	3.2	2.5	5.1
55	200	2	6.4	0.4	0	-0.5	23.4	4.2	3	6.1
55	225	3	6.4	0.5	0.1	-0.6	26.3	4.5	3.5	7.5
55	250	4	6.4	0.5	0.1	-0.6	29.2	5.1	4	7.9
60	275	6	7	0.6	0.1	-0.4	32.2	6.2	5	8.8
60	300	8	7	0.6	0.1	-0.3	35.1	7.5	5.1	8.5





# ГОРЕЛКИ ГАЗОВЫЕ МОДУЛИРУЕМЫЕ

МОДЕЛИ: GAS XR40/MCE  
G31 (СЖИЖЕННЫЙ ГАЗ)

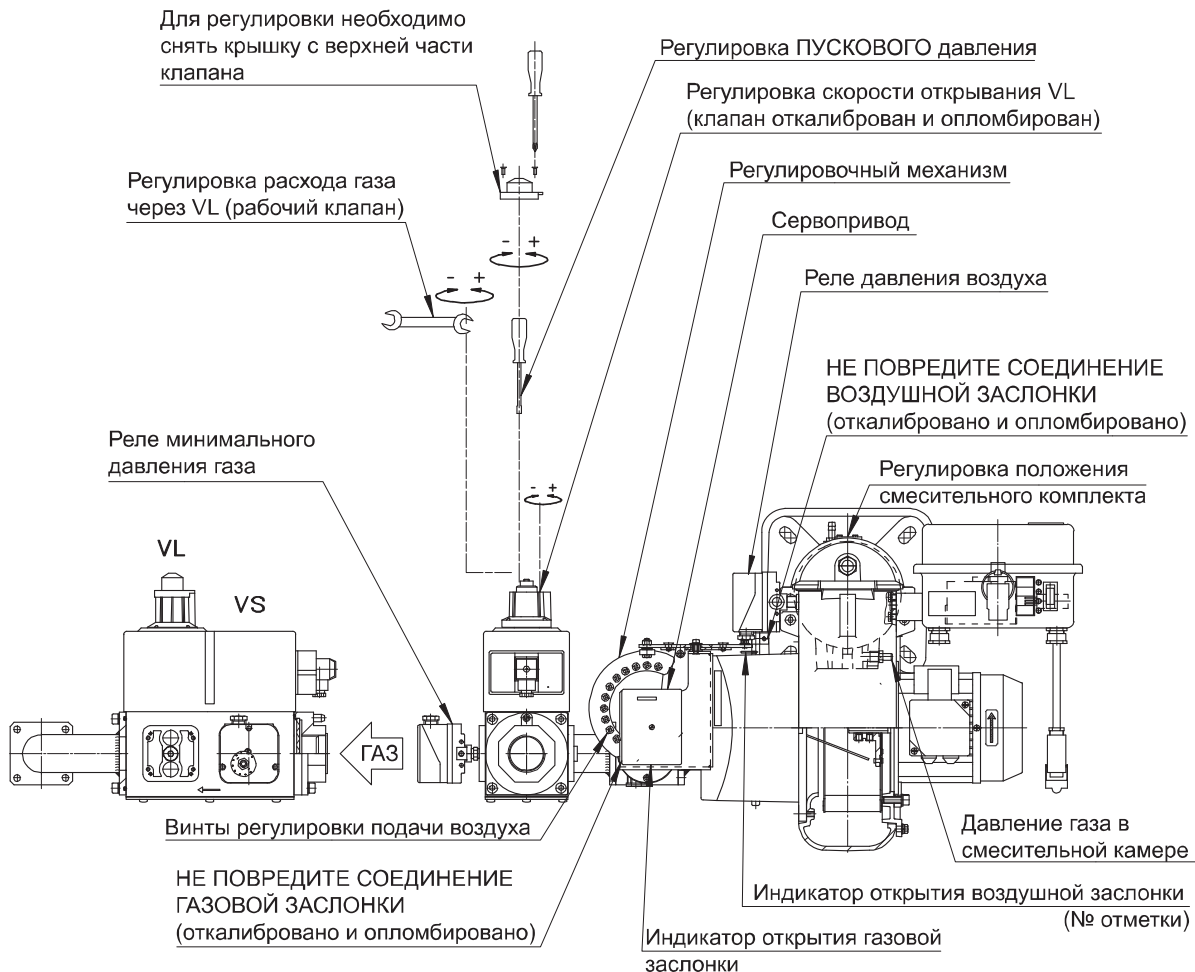
073024\_3B

11

## ТАБЛИЦА НАСТРОЕК

Параметры заданы для сопротивления камеры сгорания равного 0,1 мбар. Окончательную настройку производить при помощи газоанализатора.

МОЩНОСТЬ		Регулир-ка смесит. комплекта	1-я СТУПЕНЬ				2-я СТУПЕНЬ			
1 ступень	2 ступень		Расход	Давление в смесительной камере	Угол откр. воздушной заслонки	Давление воздуха	Расход	Давление в смесительной камере	Угол откр. воздушной заслонки	Давление воздуха
Мкал/ч	Мкал/ч	Отметка №	м3/ч	мбар	Отметка №	мбар	м3/ч	мбар	Отметка №	мбар
55	130	0	2.4	0.9	0	-0.5	5.8	4.3	1.3	1.7
55	150	0.5	2.4	0.9	0.1	-0.5	6.7	6.1	1.3	2.6
55	175	1	2.4	0.9	0.2	-0.4	7.9	7.5	1.8	3.7
55	200	1.5	2.4	0.9	0.4	-0.4	9	9.3	1.8	4.5
55	225	2	2.4	1	0.4	-0.2	10.1	11.5	2.1	5.2
55	250	3.5	2.4	1.1	0.4	-0.2	11.3	14.3	2.8	6.5
60	275	6	2.7	0.7	0.3	-0.7	12.4	16.2	3.7	7.1
60	300	8	2.7	0.7	0.3	-0.7	13.5	17.4	3.9	6.5

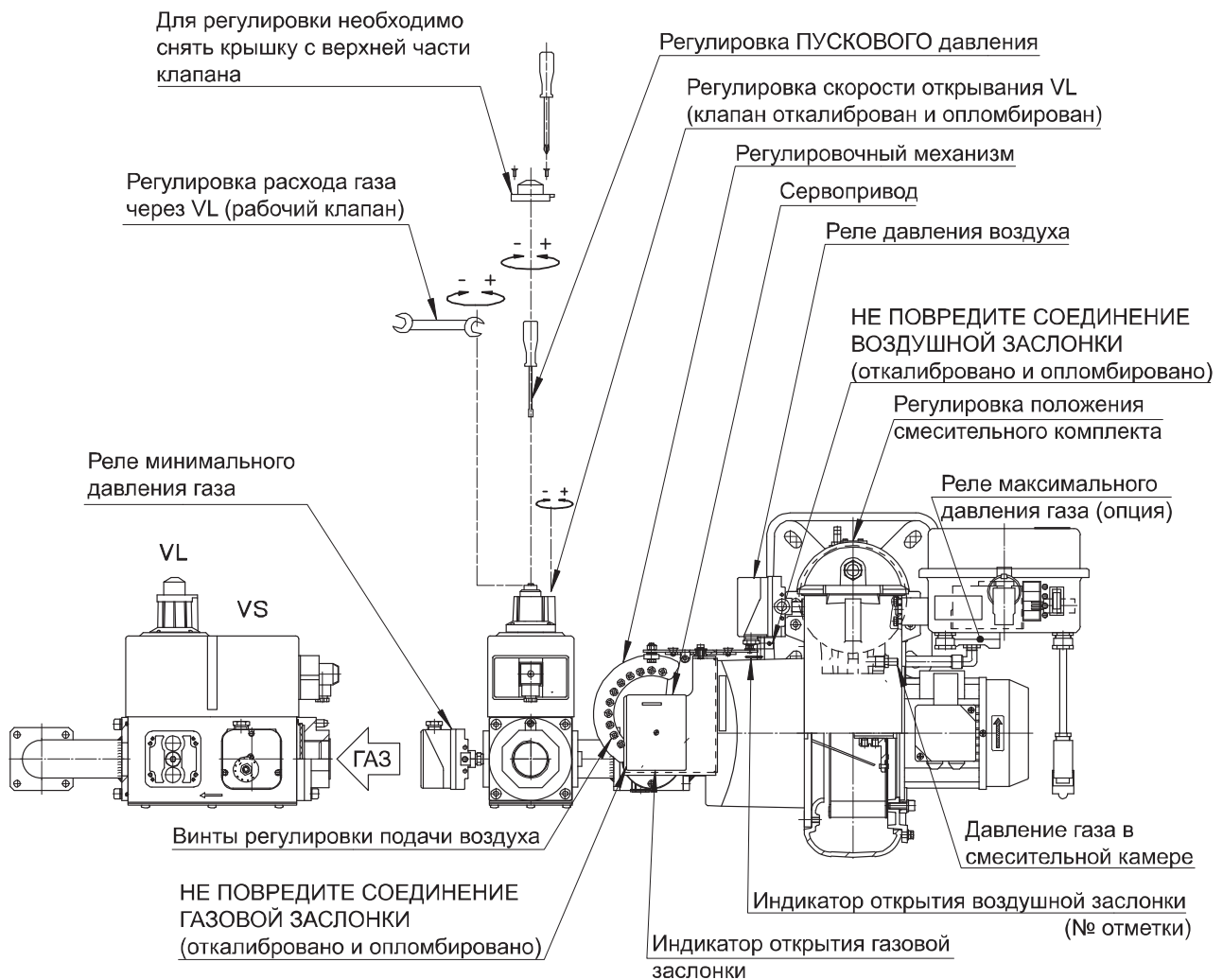




**ТАБЛИЦА НАСТРОЕК**

Параметры заданы для сопротивления камеры сгорания равного 0,1 мбар. Окончательную настройку производить при помощи газоанализатора.

МОЩНОСТЬ		Регулир-ка смесит. комплекта	1-я СТУПЕНЬ				2-я СТУПЕНЬ			
1 ступень	2 ступень		Расход	Давление в смесительной камере	Угол откр. воздушной заслонки	Давление воздуха	Расход	Давление в смесительной камере	Угол откр. воздушной заслонки	Давление воздуха
Мкал/ч	Мкал/ч	Отметка №	м3/ч	мбар	Отметка №	мбар	м3/ч	мбар	Отметка №	мбар
70	200	0	8.1	0.1	0.1	0.1	23.4	0.7	2	5.4
70	250	1.5	8.1	0.1	0.1	-0.1	29.2	1.4	2.7	7.9
70	300	3	8.1	0.1	0.1	-0.1	35.1	2.3	3.2	8.9
70	350	5	8.1	0.1	0.1	-0.1	40.9	3.6	4	8.4
80	400	6	9.3	0	0.2	0	46.8	4.8	4.3	8.6
90	450	8	10.5	0	0.3	0	52.6	6.5	5	9.2





**ТАБЛИЦА НАСТРОЕК**

Параметры заданы для сопротивления камеры сгорания равного 0,1 мбар. Окончательную настройку производить при помощи газоанализатора.

МОЩНОСТЬ		Регулир-ка смесит. комплект	1-я СТУПЕНЬ				2-я СТУПЕНЬ			
1 ступень	2 ступень		Расход	Давление в смесительной камере	Угол откр. воздушной заслонки	Давление воздуха	Расход	Давление в смесительной камере	Угол откр. воздушной заслонки	Давление воздуха
Мкал/ч	Мкал/ч	Отметка №	м3/ч	мбар	Отметка №	мбар	м3/ч	мбар	Отметка №	мбар
70	200	0	3.1	0.8	0.1	0	9	5.6	2.1	4.1
70	250	1.5	3.1	0.7	0.1	0	11.3	8.7	2.6	7.2
70	300	3	3.1	0.6	0.3	0	13.5	10.6	3.7	9
70	350	5	3.1	0.6	0.4	0	15.8	10.4	4.1	7.9
80	400	6	3.6	0.6	0.6	0.1	18	11.8	4.7	8.5
90	450	8	4.1	0.7	0.7	0.1	20.3	13.9	5.8	9.3

