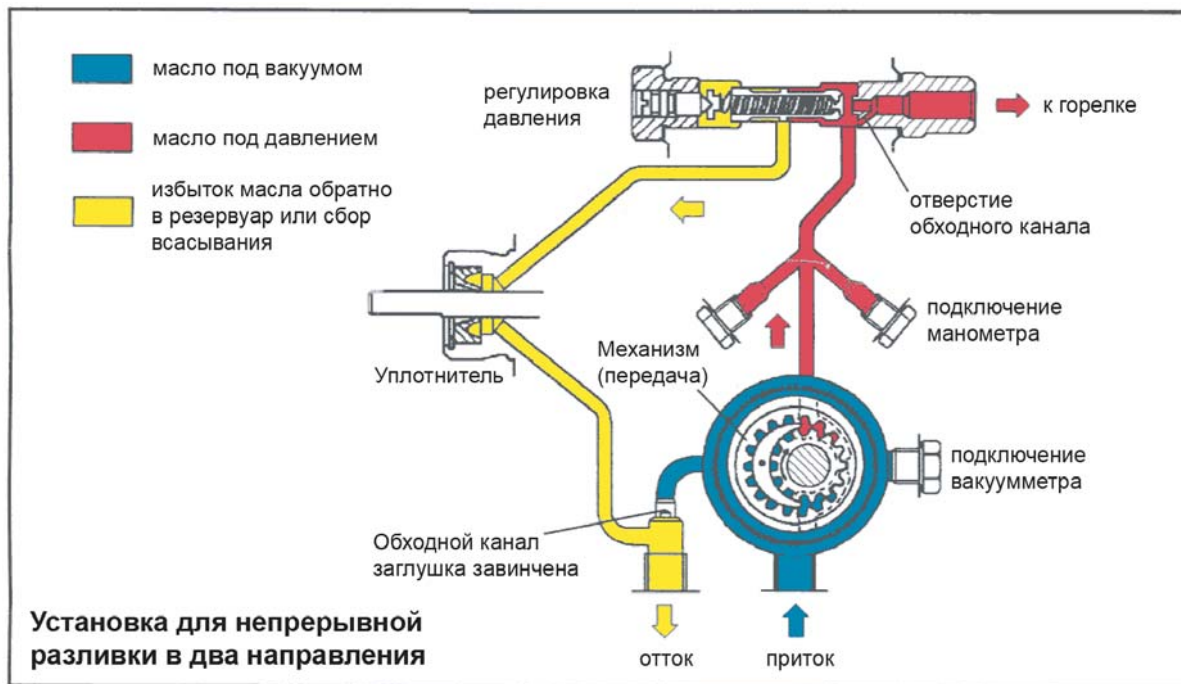
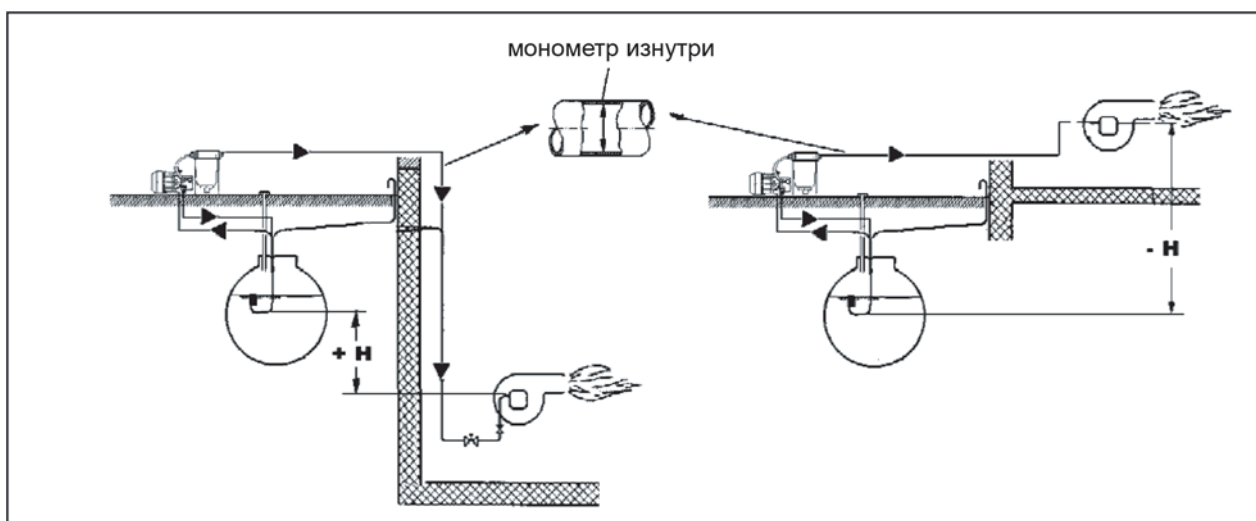
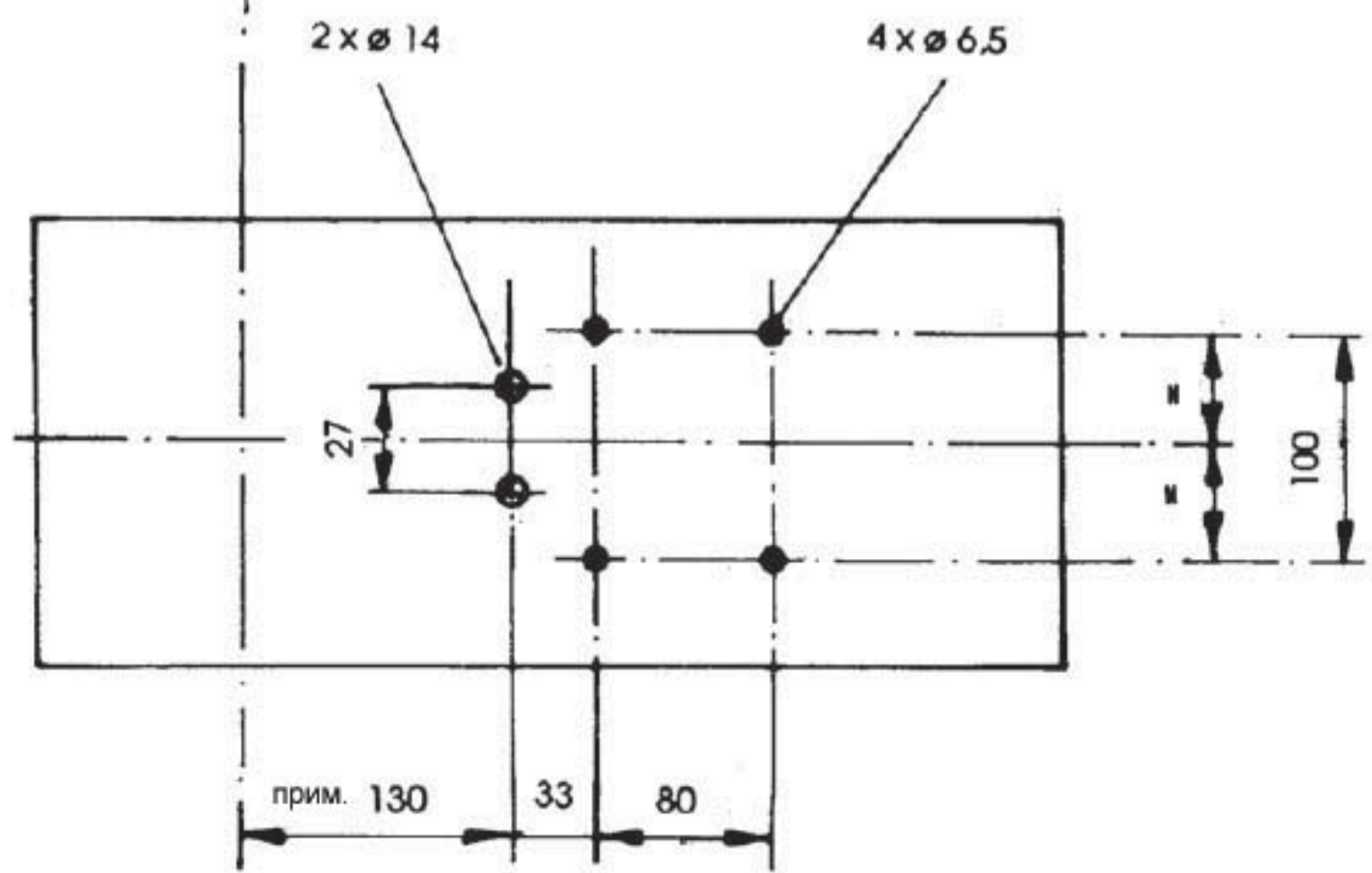
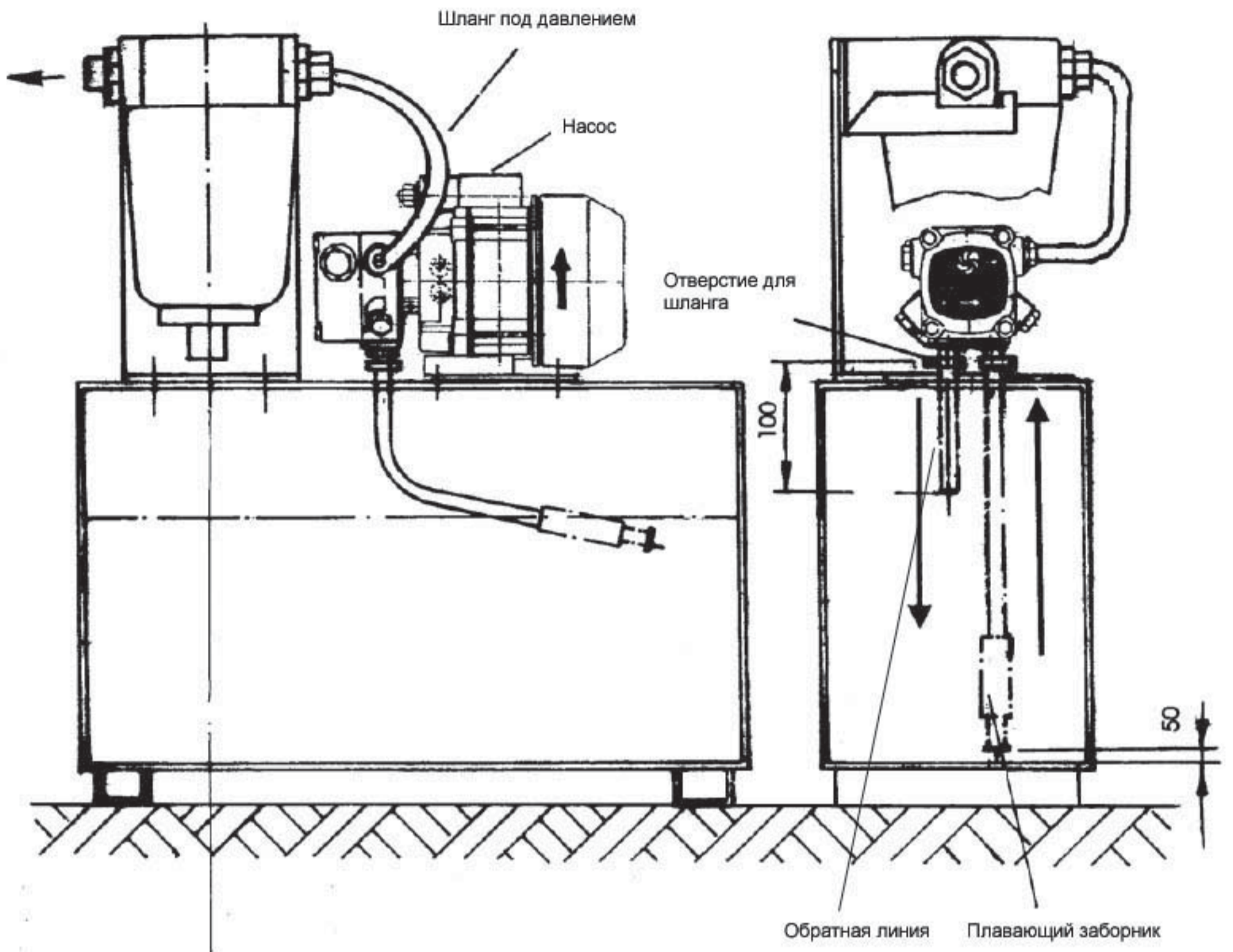


Подъемный агрегат



Производитель масла	∅ внутр. [мм]	H [м]									
		4	3	2	1	0	-1	-2	-3	-4	
макс. 20 кг/ч	8	25	10	14	9	6	5	3	-	-	
	10	35	28	19	100	100	100	87	64	18	
	12	12	40	100	100	100	100	100	100	56	





плавающего топливозаборника

AN 20120

К топливозаборнику для масла или дизельного топлива

К набору для топливозабор требуются шланги

- внутренний диаметр 8 мм, наружный диаметр 12 мм
- внутренний диаметр 9 мм, наружный диаметр 13 мм

Поставляется

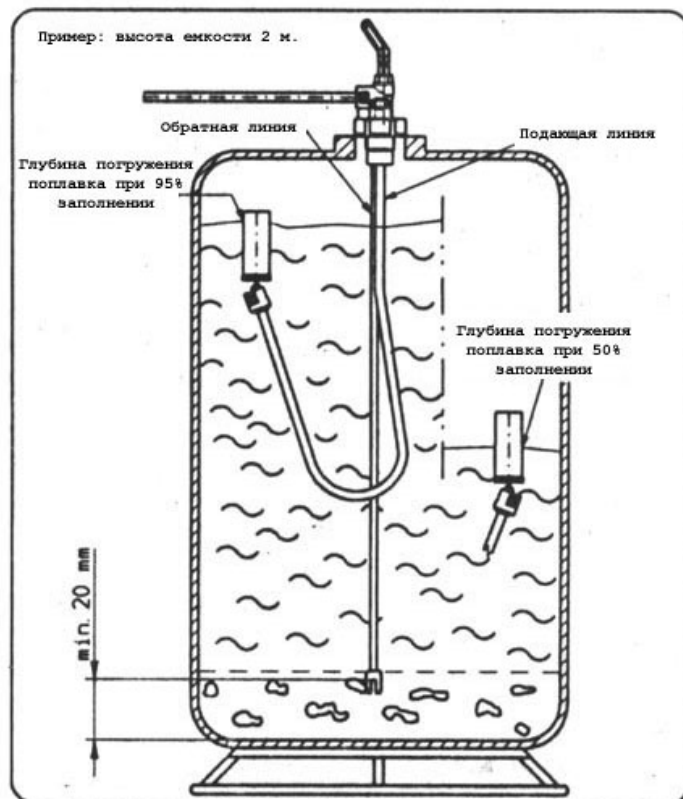


- Для емкости с горловиной > G 1 1/2
- Содержите прибор всегда в чистоте



- Всасывающий подающий шланг должен находиться на расстоянии минимум 50 мм от дна емкости.
 - При применении обратный шланг должен быть укорочен так, чтобы он располагался на расстоянии минимум 20 мм от дна емкости.
- Следите, чтобы оба шланга не запутывались!

Применение



Внимание

