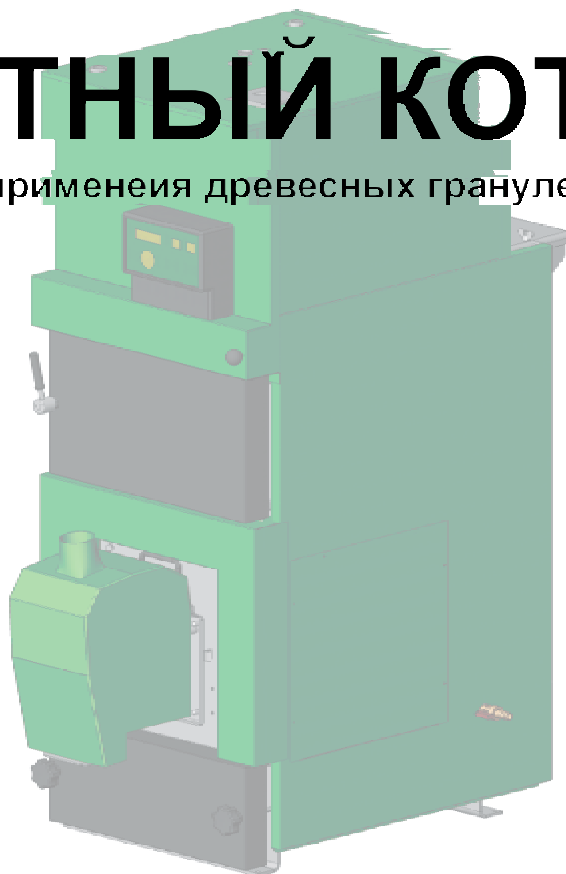


Attack[®]

ПРОИЗВОДИТЕЛЬ ТЕПЛОВОЙ ТЕХНИКИ

ПЕЛЕТНЫЙ КОТЁЛ

Котел для применения древесных гранул



ИНСТРУКЦИЯ ПО ОБСЛУЖИВАНИЮ

ATTACK PELLETT, PELLETT S

ТЕХНИЧЕСКАЯ ИНСТРУКЦИЯ

RU

01.10.2007

ATTACK PELLET - Котёл для примернеия пелет - гранулей

- Котёл для зжигания пелет-гранулей из древесины по признаной спецификации топлива.
- Монтаж, контрольную растопку и обучение для обслуживания провит сборщик обученый производителем и тоже заполнит протокол об монтажи котла.
- Рекомендована рабочая температура котла в диапазоне 65-85°C. В случае нижней рабочей температуры может возникать конденс, сокращение срока службы котла и потеря гарантии.
- Как топливо надо использовать только пелеты-гранули по признаной спецификации топлива.
- Выбор правильной мощности котла очень важным условием для его экономической работы. Котёл должен быть подобран так, чтобы его номинальная мощность отвечала теплотным потерам отопливаемого объекта.

На котёл неотносится гарантия если:

- в котли неиспользуется топливо по признаной спецификации топлива.
- в системе небует инсталовано смешивающее оборудование (напр. Regumat ATTACKOVENTROP), который обеспечит во время работы температуру возвратной воды мин. 61°C.

Содержание инструкции:

- 2 Важное
- 3 Содержание
- 4 Введение
- 4 Общее описание
- 5 Технические параметры
- 6 Размеры котлов
- 7 Основные части котлов ATTACK PELLET, PELLET S
- 8 Управление котла
- 8 Назначение
- 8 Описание котла
- 9 Топливо
- 9 Регулировка и защита котла
- 9 Рабочее инструкции
- 10 Техническое обслуживание отопительной системы
- 11 Защита котла против ржавчине
- 12 Обязательные нормы для проектировки и монтаж котлов
- 13 Схемы подключения
- 14 Способ защиты и удлинение срока службы котла
- 14 Способ ликвидации изделия и упаковочных материалов
- 15 Возможные неполадки и способ их устранения

ПРИЛОЖЕНИЯ:

- 16 Приложение No:1 Работа и обслуживание пеллетной горелки

Введение:

Уважаемый покупатель,

благодарим Вас за доверие, которое Вы показали покупкой нашего изделия - пелетного-гранульного котла ATTACK PELLEТ. Желаем Вам, чтобы котел имел долгой срок службы и был надёжным. Одной из предпосилок надёжной и правильной функции его обслуживание и про это необходимо, чтобы Вы тщательно познакомились с этой инструкцией. Инструкция составлена таким способом, чтобы учитывал правильную работу котла.

Правильная работа котла обусловлена в основном:

- выбором потребного типа и мощности котла
- безошибочным введением котла в действие - и его эксплуатацию
- правильным уходом
- ритмичным грамотным обслуживанием
- надёжным техобслуживанием

Общее описание

Пелетный котел ATTACK PELLEТ, предназначен для экономическог и экологического отопления коттеджей, дач, мелких мастерских и аналогичных объектов.

Требуемым топливом для котла ATTACK PELLEТ являются пелеты-гранули из древесины..Пелетный котел имеет сертификат СЕ 1015 и сертификат ГОСТ РОСС.SK.AЯ80.B4717.

Описание обозначених котлов **ATTACK PELLEТ:**

ATTACK PELLEТ 20 AS

PELLET	- Пелетный котел
20	- Мощность котла
A	- Автоматическая очистка
S	- Котел оснащен оборудованием для подогрева ГВС

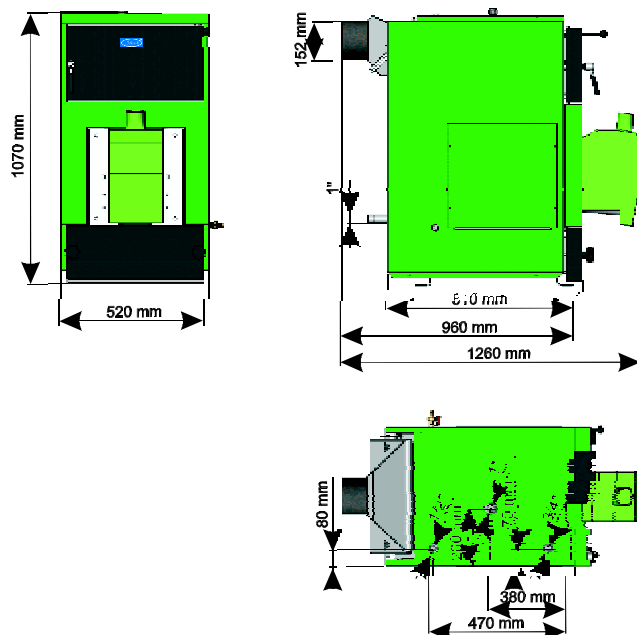
Технические параметры:

Тип котла		PELLET 20	PELLET 20 S
Мощность котла	кВт	20	
Диапазон мощности	кВт	12-20	
Нагревающая поверхность	м ²	1,80	
Требуемая тяга дым. трубы	Па	15-20	
Макс.раб.давление воды	кПа	300	
Вес котла	кг	270	320
Диам.одтяж. горловины	мм	152	
Высота котла	мм	1050	1530
Ширина кот	мм	520	
Глубина котла	мм	980	
Электрическая защита	IP	40	
Эл. потреб мощность	W	60	
КПД	%	90	
Клас котла по выбросам CO		3	
Тем.отраб газ.при ном. мощнос.	°Ц	150	
Требуемое топливо		древес.пелеты д=6-10мм, л=30мм макс.	
Средний расход топлива	кг/час	2,4 - 4,5	
Объём воды в котли	л	60	
Диапаз .регулир. темпер. отопит. воды	°Ц	65-85	
Напряжение подключения	В/Гц	230/50	

Назначена (требуемая) мин. температура возвр. воды в работе 65°Ц.
Назначена (требуемая) рабочая температура воды в котле 80-90°Ц.

Размеры котлов ATTACK PELLET, PELLET S

ATTACK PELLET



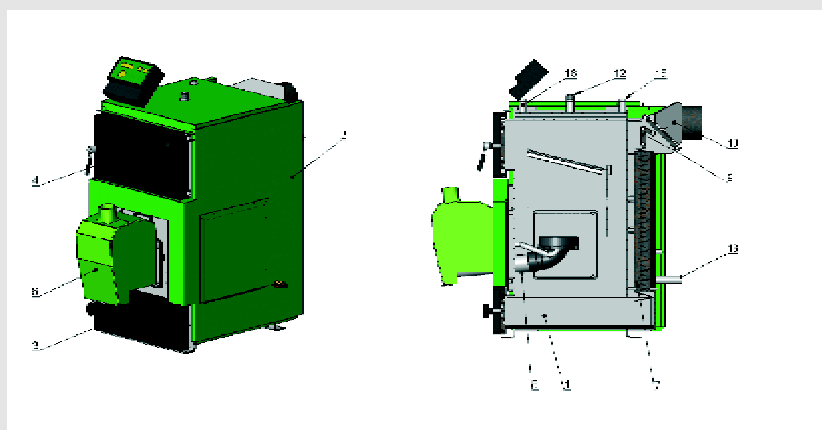
ATTACK PELLET S



Размер резервуара топлива соответствует горизонтальному размеру и высоте котла если не заказано в другом размере.

Основные части котлов ATTACK PELLET, PELLET S

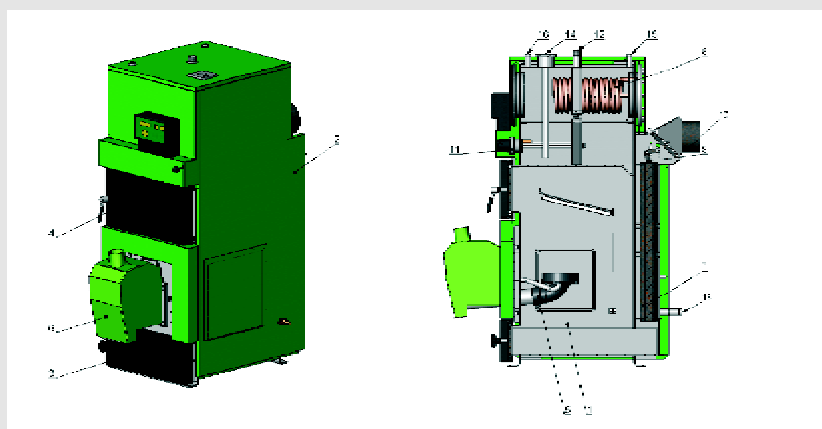
ОПИСАНИЕ КОТЛА ATTACK PELLET



- 1 корпус котла
- 2 облицовка
- 3 крышка поддувала
- 4 верхние дверцы
- 5 горелка
- 6 питатель
- 7 трубковой теплообменник
- 9 экономайзер с управлением
- 10 коллектор отработ. газов с дымоходом

- 12 выход отопл. воды из котла
- 13 возврат отоп. воды в котел
- 15 присоединение к расширитель. баку
- 16 корпус аварийного термостата

ОПИСАНИЕ КОТЛА ATTACK PELLET S



- 1 корпус котла
- 2 облицовка
- 3 крышка поддувала
- 4 верхние дверцы
- 5 горелка
- 6 питатель
- 7 трубковой теплообменник
- 8 теплообменник ГВС
- 9 экономайзер с управлением
- 10 коллектор отработ. газов с дымоходом
- 11 электрический нагревательный змеевик

- 12 выход отопл. воды из котла
- 13 возврат отоп. воды в котел
- 14 фланец смешивающего клапана
- 15 присоединение к расширитель. баку
- 16 корпус аварийного термостата

Управление котла

Котел для применения древесных пеллет - гранул "ATTACK PELLET" управляется электроникой которая поставляется с горелкой котла.

Описание работы , наладки и параметров горелки указаны в приложении этой инструкции.

Цель применения

Котлы для сжигания пеллет-гранул из древесины ATTACK Pellet, Pellet S являются современными котлами, которые технологией сжигания не наносят вреду окружающей среде причём потребителю предлагают комфорт сравнительный с котлами для сжигания газа.

Котлы предназначены для отопления коттеджей и производственных цехов. Как топливо применяются пеллеты-гранулы из древесины или другой вид топлива по типу применяемой горелки.

Основой котла является водой охлаждаемый корпус котла, который имеет сварную конструкцию из стального листа с толщиной с 3 по 6 мм, что даст котлом долгий срок службы. Трубковой теплообменник с эконимизаймерами, которые обеспечивают и улучшают передачу тепла в отопительную воду и одновременно применяются для очистки теплообменника чем обеспечивают её равномерное действие.

Горение проходит в горелке предназначенной для применения пеллет из древесины. Оптимальные условия горения и регулировка мощности управляется электронически управляемой подачей топлива и подвода воздуха в зависимости на требуемых параметрах отопления и подготовки ГВС установленных потребителем.

Конструкция горелки, камеры сжигания и теплообменника обеспечивают оптимальное горение всех сгораемых частей топлива.

Корпус котла изолированный минеральной ватой, дизайн котла создаёт облицовка котла покрашена краской на базе порошковой технологии.

Установка котла в жилых помещениях (включая коридоров) не допускается!

Описание котла

Котел предназначен для применения пеллет-гранул из древесины с диаметром 6-10 мм с максимальной длиной 30 мм. В случае применения другого вида топлива надо применить и горелку для этого вида топлива.

Конструктивно котел создан камерой сжигания с перегородками, теплообменником и в случае исполнения котла с возможностью подготовки ГВС и а кумулирующим баком.

Котел сконструирован таким образом, что позволяет использование горелок для разных видов топлив от разных поставщиков. Это позволяют пространственные монтажные отверстия с крепежными отверстиями в которые вставляется фланец подготовлен под конкретный тип горелки.

Котел возможно обеспечить оборудованием на подачу топлива и резервуаром в разном исполнении.

Топливо

Для горелок применяющих древесные палеты-гранули:

Признанная спецификация топлива

Вес: 600-750 кг/м³

Калорийность: 4,7 - 5,0 кБт/кг

Диаметр пелет-гранул: 6-12 мм

Длина пелет-гранул: **ВНИМАНИЕ** макс. 35 мм

Влажность: макс. 12 %

Содержание золы из веса пелет-гранул: 0,5 - 1 %

(древесные пелеты-гранули)

Содержание пыли макс: 3 %

Температура тления золы мин: 1100°C

Регулировка

Регулировка электроническая, посредством регулирования отопительных параметров через пульт управления с дисплеем (приложение Но. 1).

Защита котла

Котел оснащен аварийным термостатом, который при достижении критической температуры котел выключает.

Условия работы котла

Подготовка котла к работе

До начала работы котла убедитесь, что отопительная система заполнена водой и из котла удален воздух. Котел должен быть обслуживан в соответствии с указаниями этой Инструкции, чтобы была достигнута качественная работа котла. Обслуживать котел может только взрослое лицо.

Предупреждение

ВНИМАНИЕ:

При первой розтопке может появиться конденс и её утечка. После определенного срока отопления он исчезает.

Если котел не работал длительное время (отключен, или поломка) надо при его повторном пуску в работу быть очень внимательным. Если котел не работает, то может появиться блокировка насоса, или утечка воды из системы отопления.

Регулярная и аккуратная очистка важна для обеспечения постоянной мощности и долгого срока службы котла. В случае неаккуратной очистки может быть котел повреждён.

Уход отопительной системы совместно с котлом

Минимально раз в течении 14 дней проверьте и в случае необходимости дополните воду в отопительной системе. Если котел в зимном сезоне не работает грозит опасность, что вода в системе замёрзнет и про это лучше воду из системы спустите или заполните незамерзающей смесью. В другом случае воду спускайте только в необходимом случае если это возможно то на самое короткое время. Два раза в неделю несколько раз потяните рычаг экономайзеров, чтобы были прочищены трубковые теплообменники. После того удалите золу из поддувала (у котлов у которых нето автоматической очистки). После окончания отопительного сезона котел акуратно очистите, и замените поврежденные детали.

Замен уплотнительного шнура дверцей

Снимите старый уплотнительный шнур при помощи отвёртки и паз, в котором был шнур прочистите. Возьмите новый шнур и её начало вставьте в горизонтальный паз. Рукой или легкими ударами молотком её нагнетите в паз по контуру дверцей.

Регулировка петель

После определеного времени может произайти зжатие уплотнительного шнура в дверцах. К обеспечению плотности необходимо изменить позицию дверцей. Изменение позиции дверцей проводится закреплением винтов петель дверцей. Просмотровые дверцы прикреплены к корпусу котла при помощи двух петель, которые соединены дверцами длиной цапфой. Если хотим установку петель изменить, необходимо цапфу вытянуть и петлю повернутием завернуть. Установим дверцы и в петлю засунием цапфу.

Дымовая труиба

Присоединение котла к отводу отработанных газов должно быть всегда исполнено с согласиём трубочистного предприятия. Дымовая труба всегда должна иметь достаточную тягу и надёжно отводить отработные газы в свободную атмосферу при всех фактически возможных рабочих условиях. Для правильной работы котла необходимо, чтобы была самостоятельная дымовая труба правильно подобрана. Тяга дымовой трубы прямо зависит на его сечению и шереховатости её внутренней стенки. В дымовую трубу неможет быть присоединен другой потребитель. Диаметр дымовой трубы неможет быть меньше, чем выход на котле. Недолжен быть слишком высоким, чтобы неснижал КПД котла и немешал его зжиганию. В случае выской тсги вставьте в дымовую трубу дроссельную заслонку.

Информационные величины размеров сечения дымовой трубы

20x20см мин. высота 7 м

диаметр 20см мин. высота 8 м

15x15 см мин. высота 11 м

диаметр 16 см мин. высота 12 м

Требуемая тяга дымовой трубы указана в Технических параметрах.

Дымоход

Дымоход должен иметь выход в проход дымовой трубы. Если нето возможности присоединить котол прямо к дымовой трубе, должна быть принадлежащая надстройка по мере возможности самая короткая и не длинее, чем 1 м без доплнительных отопительной поверхности и в направлении к дымовой трубе должна идти вверх. Дымоходы должны быть механически прочные и плотные против проникновению отработанных газов и внутри очистительными. Дымоходы невозможно направлять жилыми или другими пользовательными помещениями. Внутреннее сечение дымохода меможет в направлении к дымовой трубе сузиться. Применение колен не подходящее.

Присоединение к электрической сети

К электрической сети 230В/50Гц котел присоединяется шнуром с окончанием штепслом. Используется подвод типа М и при замене он должен быть заменён одинаковым сервисной фирмой. Потребитель должен быть розположен так, чтобы присоединительный штепсель была в дальности действия обслуживания.

Присоединение котла к отопительной системе

Котел ATTACK PELLET может установить фирма с удостоверением проводить его установку и сервис. На установку должен быть подготовлен проект в соответствии с требованием соответствующих положений. До начало установки котла должна быть старшая отопительная система прочисчена промывкой всей системы. Отопительная система должна быть заполненная водой, которая выполняет требования нормы STN077401:1991 и в основном её жестокость не должна быть выше чем 1mmol/l и и содержание Ca^{2+} 0,3mmol/l.

В случае невыполнения этих условия гарантия предоставлена на котел прекращается !

Выбор и способ присоединения регуляционных и управляющих элементов

Котел поставляется покупателю с основным оснащением элементами управления и регулировки. Присоединение этих элементов указано на схеме подключения. Рекомендуем расширение регулировки котла о дальнейшие регуляционные элементы, которые содействуют большёму комфорту обслуживания и экономичной работе котла. Каждый насос должен быть управляемый самостоятельным термостатом, чтобы избежать переохлаждению котла на входе возвратной воды ниже, чем 61°C.

Присоединение этих элементов решает проектировщик по специфическим условиям отопительной системы. Электрическая установка соединена с дополнительной оснаской котла должна быть зделана специалистом по действующим нормам. Основное исполнение котла неимеет вмонтирован термостат для насоса.

Защита котла против коррозии

Подходящим решением этой проблемы является использование смешивающего оборудования (Regumat Attack-Oventrop), или самостоятельного терморегуляционного смешивающего клапана. Обе решения позволяют создание отдельного котлового и отопительного округа. Этим образом избежится переохлаждению котла ниже 65°C а тем понижается конденсация водняных пар, кислот и леготи в теплообменнике и камере сжигания котла.

Смешивающее оборудование Regumat поддерживает постоянную температуру возвратной отопительной воды входящую в котел на уровне 65°C при регулировке термостической головки на 5-6 степени. При использовании самостоятельного терморегуляционного смешивающего клапана возможное установлением заслонки регулировать температуру отопительной воды независимо от температуры воды в котле. Температура в котле должна быть удерживана в диапазоне 65-85°C.

Проектировка и монтаж котла должна быть осуществлена в соответствии с действующим нормами и установлениями законов в стране применения котла.

Схема подключения

Схема подключения с трёхходовым смешивающим клапаном

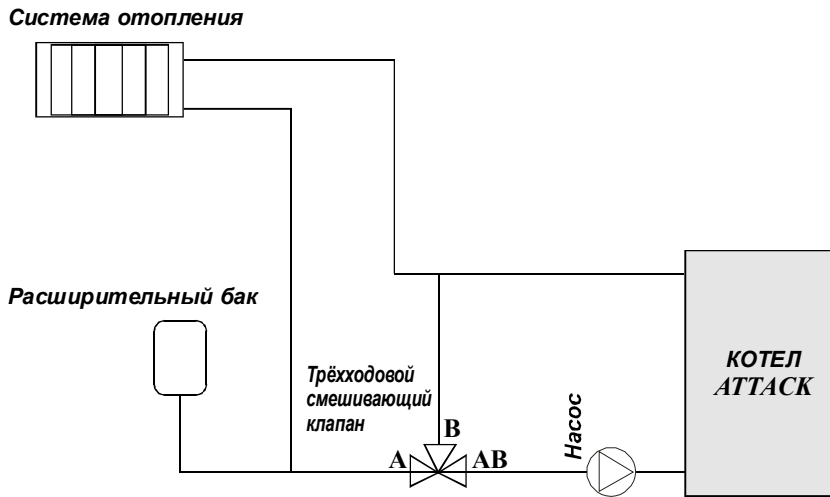


Схема подключения с четырёхходовым смешивающим клапаном

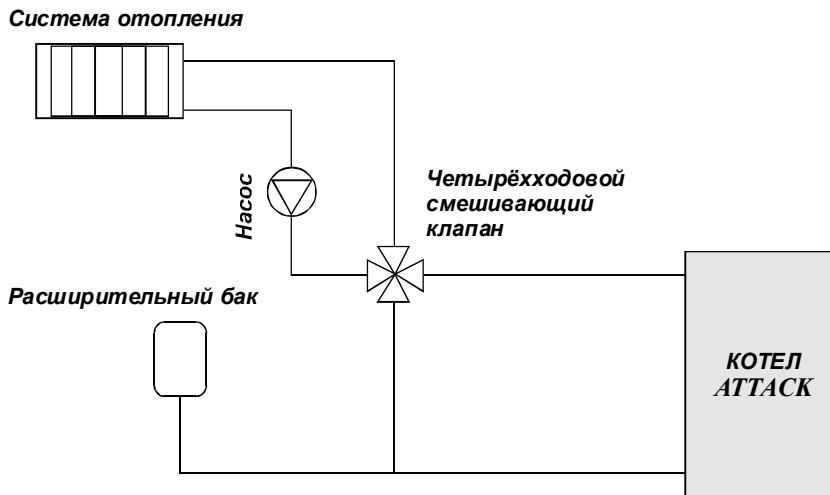
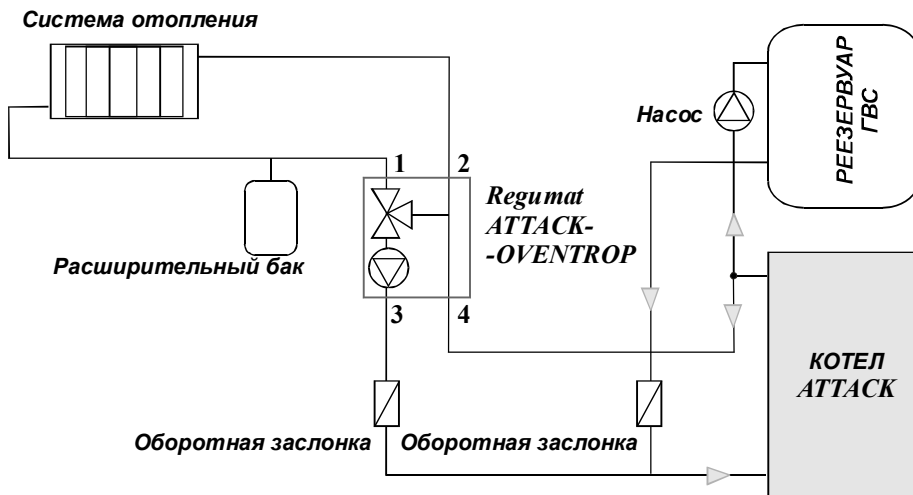
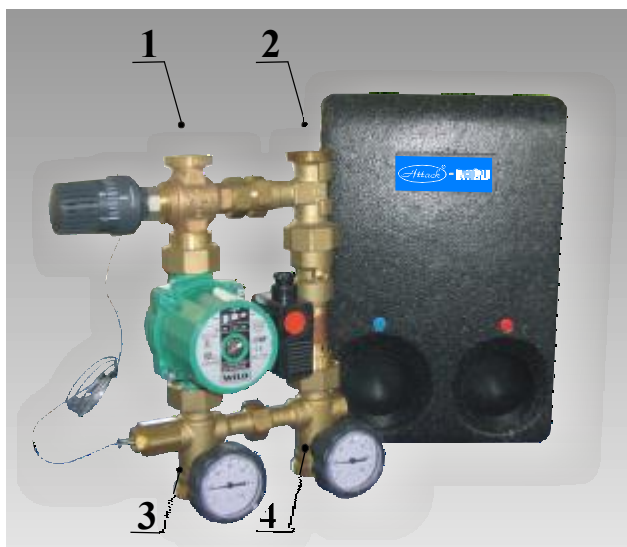


Схема подключения с регулирующей системой REGUMAT ATTACK-OVENTROP



Метод защиты и удлинения срока службы котла

1. Regumat предназначен для поддержания температуры возвратной отопительной воды входящей в котел свыше 65°C. Температура возвратной воды ниже 60°C содействует к повышенному возникновению конденсата и легости, что сокращает срок службы котла.



Технические параметры
Внутр. диамет. DN25
Макс. давл. 10 Бар
Макс. тем. 120°C
Величина kvs 3,9

Regumat состоит из трёхходового смешивающего клапана, циркуляционного насоса, запорного клапана и изоляции. Преимущество этой конструкции состоит в небольших габаритах, простом обслуживании и гарантированной защите теплообменника котла. Regumat для котла ATTACK PELLET имеет заказный код - DPP25003

2. Подключение с трёхходовым термостатическим клапаном

Принцип функции одинаков, как и при подключении с Regumat-ом. При температуре выше чем 65°C термостатический клапан открывает округ отопительной системы. В случае если температура ниже чем 65°C этот округ закрыт и котел работает к коротком котловом округе. Этим обеспечивается, что возвратная отопительная вода входящая в котел из отопительной системы поддерживана на мин. температуре 65°C.

Рекомендованный трёхходовой термостатический клапан:

Размер	Заказный код
DN32	DPP25004
DN50	DPP45001



Возможные неисправности и способ их устранения

Неисправность	Причина	Устранение
Контрольная лампочка "сеть" негорит	Нето напряжения в сети Плохо всталена вилка в розетке Неисп.сет. выключатель Поврежнный шнур	Сконтролировать Сконтролироваь Заменить Заменить
Котел неимеет требованые параметры	Мало воды в системе Большая мощность насо. Мощность котла не доста-точно рассчитана для отопительной системы. Некачественое топливо Недостаточная тяга дым. трубы Большая дымовая тяга	Дополнить Установить проток и соединение Касается проекта Применять требуемое топливо Новая дымовая труба, плохое соединеие Установить дроссельную заслонку в дымоход
Неплотные дверцы	Повреж. стеклянный шнур Недостаточная дымовая тяга	Заменить, наладить петли дверцей Неисправность дымовой трубы

Горелка для древесных гранул ***IWABO VILLA S1***



ИНСТРУКЦИЯ ПО ОБСЛУЖИВАНИЮ

Содержание

Введение.....	18
Безопасность.....	19
Установка.....	20
Обслуживание	21
Запуск и работа.....	22
Наладка.....	23
Наладка управляющей электроники.....	24
Наладка горелки.....	25
Системы безопасности против обратному огню.....	26
График ухода.....	27
Поиск неисправностей.....	28
Схема подключения.....	30
Описание хода.....	31
Рекомендации тонкой наладки.....	32
Установка пытателя в режиме " Недельный запас "	33

Введение

Отопительная горелка Iwabo S1 предназначена для отопления с древесными гранулами, подключенная к котлу ATTACK PELLET.


В горелку - оборудование запрещено нагружать другие горячие продукты.


Горелка Iwabo Villa S1 может быть использована только в котельнях, которые соответствуют действующим нормам.

Символ предупреждения! 

Этот символ предупреждения всегда в Инструкции там, где надо обратить внимание, что может возникнуть телесное повреждение или нанесён ущерб вещам если не будут пунктуально выполнены условия и требования этой Инструкции.

Значение символов предупреждения::

 **ПРЕДУПРЕЖДЕНИЕ** обращает внимание на безопасную обстановку если не были сделаны нужные меры

 **ВНИМАНИЕ** обращает внимание на не так опасные способы работы и действия, при которых может возникнуть телесное повреждение или материалный ущерб.

БЕЗОПАСНОСТЬ

Горелка - оборудование может быть проверена или введена в работу, если она присоединена к котлу и отработанные газы могут свободно уходить через дымовую трубу или в свободное пространство.

Заслонка отработанных газов не должна быть закрытой, потому что может произойти выгорание если изменится погода. Из-за этого должна быть заслонка смонтирована против тока воздуха, чтобы была обеспечена равномерная тяга в котле и защита против обратного огня.

Пеллеты - гранулы должны быть складированы в сухом и вентилированном месте.

Горелка - оборудование рассчитано только на отопление древесными пеллетами - гранулами с диаметром 6-10 мм и макс. длиной 30 мм.

 **ВНИМАНИЕ: При манипуляции с пеллетами - гранулами применять защиту рта !**

Котелна в которой применяется горелка - оборудование должна выполнять местные постановления против пожара.

 **ПРЕДУПРЕЖДЕНИЕ : Осуществлять присоединение к электричеству может только электрик !**

Изменения или преобразование на горелке - оборудовании невозможно сделать без письменного согласия завода-изготовителя.

Другие, чем оригинальные запасные части, которые не соответствуют спецификации завода-изготовителя, могут мешать безопасности горелки- оборудованию и про это не могут быть смонтированы без письменного согласия завода-изготовителя.

Горелка - оборудование не может быть установлено в помещении или окружении в котором грозит пожар.

В близости горелки - оборудования не разрешается складировать горячие материалы.

В случае сварочных работ должно быть осуществлено отключение от тока и должен быть демонтирован пульт управления.

Во время работы все отверстия котла должны быть закрытыми.

УСТАНОВКА

Котелна в которой должно быть установлено pelletное - гранульное отопление, должна соответствовать действующим положениям защиты против пожара. Свяжитесь с Вашим трубчистом, чтобы позволил ввести в работу Ваш котел и дымовую трубу для отопления pelletами - гранулами и чтобы Вы убедились, что установка оборудования соответствует действующим положениям защиты против пожара.

Оборудование должно быть установлено таким образом, чтобы было достаточно свободного места для очистки котла, горелки и дымохода.

До начала монтажа крепежного фланца (А) на отверстие котла должны быть через крепежный фланец высверлены отверстия для крепления на котел. После того надо навинтить поставленные болты. Если будет применена поворотная стрела, должно быть установлено на крепежную раму раньше, чем будет навинчено на котел. Горелку установить так, чтобы входила в водный кожух котла. Расстояние от топки на решётке (колоснике) к любой поверхности котла должна быть 200-250 мм, чтобы процесс горения был достаточным и происходило отличное горение. В случае недостаточного расстояния может колпак (принадлежность) направить пламя вперед.

Горелку навинтить при помощи поставленных роликов. (В). Соединение между горелкой и котлом должно быть плотным, чтобы не возникла посторонняя тяга или утечка отработанных газов.

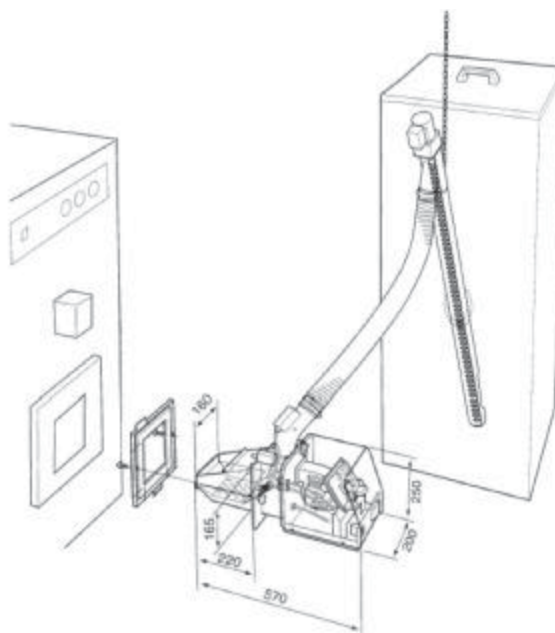
Горелку изготовитель регулирует на качественные pelletы - гранулы с диаметром 8 мм и тоже на пылательную мощность 12 кВт (6 мм прилб. 9 кВт), с пылателем pellet - гранулей с подъёмом 45 градусов.

Приводный шланг должен быть загнутым и концы не должны быть в одной оси. Когда горелка установлена на котел, должен электрик присоединить электрическое питание двуйного котлового термостата как указано в приложенной схеме подключения. Кабель тока возможно вставить и вынуть. Все подключения обеспечивают контакты на раме горелки.

После монтажа пылателя pellet- гранулей в ёмкость или резервуар заполнить этой pelletами - гранулами и после того штепсель вставить в розетку на стенке, чтобы

пылатель заводился. (посмотри инструкции ввода в работу).

Для проверки образования конденсата в дымоходе измеряется температура 1 метр под верхом дымовой трубы. Если температура зимой ниже 80 °С, существует опасность конденсата. Если маловато ниже 80 может быть достаточным если на дымоход между дымовой трубой и котелной вмонтируется противзаслонка. Если температура выше 75 °С, должна быть во всю длину дымовой трубы вставлена труба.



 **ВНИМАНИЕ :**

Чтобы была гарантия действительной должна быть горелка отрегулирована при помощи прибора для анализа отработанных газов и должен быть правильно выполнен Протокол об вводе котла в работу и направлен продавцу. Регулировка при помощи этого прибора должна проводиться и в случае изменения размеров или качества пеллет - гранул.

УХОД

Пуск :

Оборудование запускается следующим образом: главный выключатель тока надо направить на "1" и двойной котловой термостат поворотом установите на требуемую температуру котла.

Отключение :

Котловой термостат повернуть вниз в нулевое положение.

Аварийное состояние :

Главный выключатель тока котла установить на "0".

ВВЕДЕНИЕ В РАБОТУ И РАБОТА

Подача пелет - гранул

Штепсель пытателя пелет вставить в розетку в стенку. Срок загрузки пытателя до её полной загрузки - до устья - длится 10-20 минут. Этот срок действует для пытателей с длиной 1,5 м с подъёмом ок. 45 градусов.

Когда пелеты дойдут к устью, должно оборудование работать ещё 2 минуты, чтобы ёмкость наполнилась а тем обеспечится плавная подача гранул. Гранулы должны падать в резервуар.

После того вытянуть штепсель из розетки и штепсель горелки вставить в розетку.

Вмонтировать шланг между трубу пытателя и горелку.

Обыкновенный пуск / Отопление (налажен из производства)

Действует только для горелок, у которых на пулте управления зелёный пункт.

1. Главным выключателем включить ток и котловой термостат установить на требуемую температуру воды.
2. Термостату необходимая температура и он её ожидает.
3. Запускается вентилятор и в течении 15 секунд проветривает котел и дымовую трубу.
4. Вентилятор достигает 1500 об/мин. и в течении 75 секунд горелка заполняется пусковым количеством гранул.
5. Вентилятор работает с 1500 об./мин. до тех пор пока фотозлемент незарегистрирует пламя.
6. Когда фотозлемент зарегистрирует пламя, в течении 15 секунд проходит розжиг и произойдет подача гранул в объёме 25-ти% из количества регулируемого потенциометром P2.
7. Активизируется переходный цикл, вентилятор работает на повышенных оборотах и повышенное количество гранул подаётся в горелку в сроках 270 секунд.
8. После этих 270 секунд работает горелка 4 секунды в 15 секундовых циклах до тех пор пока термостат не достигнет регулируемой температуры для отключения.
9. После отключения термостат вентилятора продолжает работать, пока фотозлемент регистрирует пламя. Тогда наступает цикл догорания, который длится 150 секунд.
10. После окончания догорания горелка повторно готова к пуску.

Горелка после первого пуска не включается:

1. Термостат требует повышенной температуры.
2. Вентилятор набирает скорость 15 секунд.
3. Повороты вентилятора понижатся на 1500 об./мин. и пусковое количество гранул заполняется в течении 37,5 сек. (т.е. на половину короче время, чем раньше). Если зарегистрирует фотозлемент в сроке до 300 секунд свет, продолжается работа нормальным образом (с пункта 6 наверху).

Горелка не загорит ни на вторую попытку :

Если ни на вторую попытку фотозлемент незарегистровал после 300 сек. пламя, то горелка искрит по величине отрегулированной для P4, и сигнализирует тревогу жёлтым диодом LD2, которая постоянно горит.

Раньше, чем горелка повторно запускается, должна быть определена причина неудачных пусков при помощи искания неисправности. После того горелка установится на ноль, и надо вытянуть штепсель из розетки на срок мин. 5 минут, чтобы мог быть сделан повторный пуск.

Фотоэлемент невидит во время процессу горения пламя :

Если фотоэлемент в течении 30 секунд невидит пламя, работает вентилятор ещё 30 сек. дальше, раньше как горелка зделает обыкновенное искрение по величине регулируемой на P4. Когда это окончено, запускается процес отопления снова, как при обыкновенном включении термостата. Если при этой попытке горелка незагорит, показывает тревогу зеленым диодом LD3, которая постоянно горит.

Если необходимо менять заводскую наладку горелки прочитайте к этому следующее части этой Инструкции : Наладка электроники и Наладка горелки.

НАЛАДКА

Наладка горелки :

Несмотря на это, что горелка была наредулирована в производтве, должна ещё раз быть наладена с существующими условиями работы.

Цикл заполнения гранулями могут быть изменены на управляющей плите, чтобы их адаптировать диаметру пелет, необходимой мощности и подъёму пытающего оборудования (45 град.)

Циклы наладены в производстве можно найти в таблицы, в части "Наладка электроники" и тоже на внутренней стороне крышки горелки.

Данные об световых диодах :

Постоянный жёлтый свет LD2 :	неудачная вторая попытка розжига
Постоянный зелёный свет LD3:	30 секунд нето пламя во время отопления и была неудачная вторая попытка розжига
Постоянный жёлтый и зелёный свет LD2 и LD3 одновременно:	неисправность на пыателе пелет
Постоянный красный свет LD1:	фотоэлемент видит пламя
Постоянное мигание жёлтого света LD2:	неисправность на фотоэлементе
Мигание красного света LD1:	неисправность вентилятора

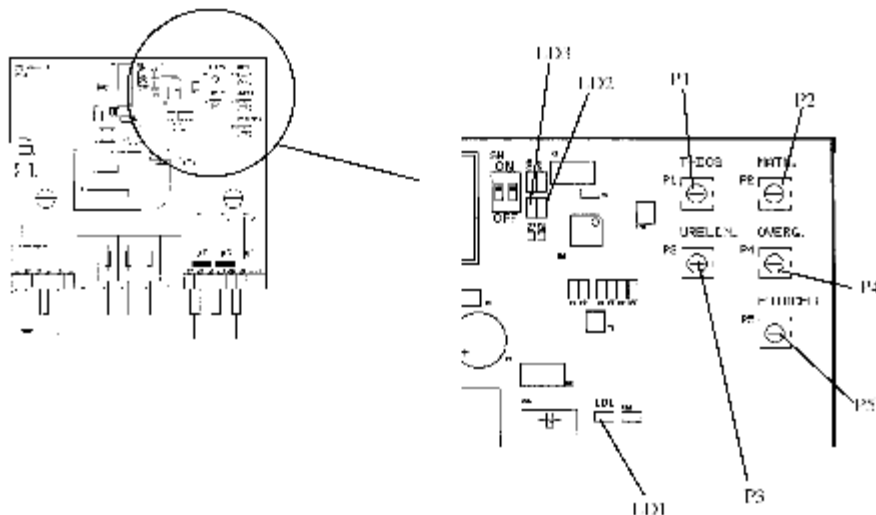
Изменения циклов, Заслонка вентилятора

Когда проводятся изменения, после того, что монтажник наладил горелку при помощи прибора для анализа отработанных газов, должны быть зделаны новые измерения для обеспечения хорошего зжигания и экомиии пелет- гранулей.

Заслонка вентилятора заводом-изготовителем наладена на 30 мм открытие.

Температуру отработанных газов можно менять удлинением или уменьшением цикла подачи пелет-гранулей и этому соотвеущему открытию заслонки вентилятора (большее отверстие при большой подаче и меньше при меньшей подачи). Какая температура отработанных газов должна быть, зависит от типа дымовой трубы к которой дымовая труба присоединена. Кирпичные дымовые трубы требуют повышенной температуры, поскольку в них температура падает обыкновенно об 15-20°C на одном метре длины и в стальной дымовой трубе приблизительно об 5-10 °C на одном метре длины. Температура должна быть 1м под верхом дымовой трубы приблизительно 80 °C. Это обеспечит, что небудетса образовать конденс и тоже небудет повреждению из-за мороза в дымовой трубе.

НАЛАДКА УПРАВЛЯЮЩЕЙ ЭЛЕКТРОНИКИ



Потенциометрами P1- P5 проводится тонкая наладка функции горелки. Управляющая плата имеет три световых диода (LD1,LD2,LD3).

Функции P1- P5

Потенцио.	Функции	Диапазон	Описание/ Заметки
P- 1	Цикл заполнения	30 - 65 сек.	Пеллеты-гранули должны покрыть только нижние отверстия листа розжига пусков. объёма, это приб. 0,2-0,25 л.
P- 2	Заполнение в цикле	3-12 сек.	Цикл подачи гранул. каждые 15 сек. отопления
P- 3	Срок искрения	30 -300 сек.	Срок когда вентилятор продолжает работ., когда фотоэлемент невидит никакого света.
P 4	Переходный цикл	45 - 450 сек.	Время между розжигом и нормальной работой.
P 5	Чувствительность фотоэлемента	0 - 9	9 = макс. чувствител. на свет/жару 0 = мин. чувствител. на свет/жару

Отчёт величин на потенциометре

Отрегулированы величины из потенциометра отчитываются следующим образом: Раньше мигает зелёный диод LD3 для каждого отдельного потенциометра (1 раз для P1, два раза для P2.... и т.д.), всегда сопровождается миганием жёлтого диода, которая так показывает на которую величину той который потенциометр наладен. Это мигание проходит постепенно- потенциом. 1, 2, 3, 4, 5, 1, 2,.... несмотря на то если горелка работает или не работает.

Пример: 3 раза зелёное сопровождается 6 раза жёлтым миганием обозначает, что после того, что фотоэлемент уже невидит никакого света, время доискрения наладено на цикл продолжительной работы вентилятора 210 се. (посмотрите таблицу наладки)..

⚠ ПРЕДУПРЕЖДЕНИЕ : Никакие величины во время работы неменяют высокое напряжение на управляющей плате !

Таблица наладки

	Потенциом. 1	Пот.2	Пот.3	Пот. 4	Пот. 5
	Цикл. загол.	Отоплен.	Догорение	Переход.цикл.	Фотоэлемент.
0 x мигнут.	30 Сек	3 Сек	30 Сек	4 Сек	чувствительн.
1 x мигнут.	45 Сек	4 Сек	60 Сек	9 Сек	чувствительн.
2 x мигнут.	60 Сек	5 Сек	90 Сек	12 Сек	чувствительн.
3 x мигнут.	75 Сек	6 Сек	120 Сек	18 Сек	чувствительн.
4 x мигнут.	90 Сек	7 Сек	150 Сек	27 Сек	чувствительн.
5 x мигнут.	105 Сек	8 Сек	180 Сек	27 Сек	чувствительн.
6 x мигнут.	120 Сек	9 Сек	210 Сек	30 Сек	чувствительн.
7 x мигнут.	135 Сек	11 Сек	240 Сек	36 Сек	чувствительн.
8 x мигнут.	150 Сек	1 Сек	270 Сек	40 Сек	чувствительн.
9 x мигнут.	165 Сек	1 Сек	300 Сек	40 Сек	чувствительн.
	Наладено в произв. :				
	75 Сек	4 Сек	15 Сек	27 Сек	чувствительн.

Таблица действует для управляющих плит с обозначением зелёным пунктом.

НАЛАДКА ГОРЕЛКИ

Если оборудование невыполняет ожидания:

- Проверить количество гранул. В работе должны быть все отверстия колосника покрытые гранулями.
- При большом количестве пелет в горелке улевичить подачу воздуха открытием заслонки вентилятора, или уменьшить заполнение пелетами (помощью P2).
- Проверить температуру отработанных газов (обыкновенно с 170 по 240 °C). Если температура слишком высокая - помощью P2 понизить подачу пелет. Если температура слишком низкая - повысить подачу воздуха заслонкой вентилятора.
- В случае малого количества топлива в горелке проверить температуру отработанных газов , как указано наверху и уменьшить подачу воздуха или повысить подачу гранул (P2).
- подача гранул изменяется помощью P2 на управляющей плите (в направлении хода часовых стрелок повышается против направлении понижается) Проверить заслонку подачи воздуха и температуру отработанных газов.

ВНИМАНИЕ: Для действительности гарантии и для достижения оптимального горения должна быть горелка наладена при помощи прибора для анализа отработанных газов.

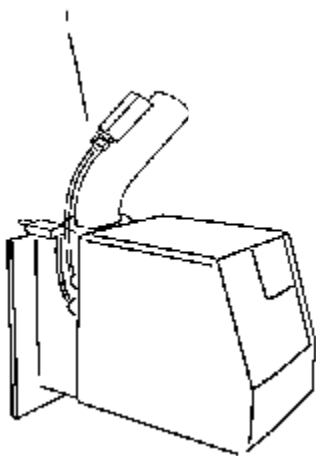
СИСТЕМЫ БЕЗОПАСНОСТИ ПРОТИВ ОБОРОТНОМУ ГОРЕНИЮ

Горелка для гранул оснащена двумя предохранительными системами против обратному горению, как и питающим шлангом который сам тушится.

⚠ ВНИМАНИЕ: Применяться могут только шланги, которые имеют свойство самотушения!

На горелке находится штуцер с длиной ок. 250 мм в котором прорывается цеп подачи пелет и на нём надвинут питающий шланг. Питатель с горелкой соединен шлангом который сам тушится. Горелка не имеет никакой внутренней резервуар топлива, в горелке нет никаких других пелет, чем эти, которые сжигаются на колоснике.

ДАТЧИК ТЕПЛА на штуцере: если регистрирует на штуцере температуру выше,



чем 90 град.С, остановит подачу гранул. Если сработает защита против перегреву то её необходимо обратно установить. При установлении надо выключить главный выключатель тока, надо одвинуть крышку (1) на штуцере и нажать (вернуть в основное положение) гибкий лист защиты против перегреву. До следующего пуска горелки надо крышку снова завернуть.

ВНИМАНИЕ: Раньше, чем будете рукой касаться датчика тепла необходимо отключить подачу тока (230 В)!

Горелка оснащена концевым выключателем, который обеспечивает, что горелка поле вытянутии из котла из-за очистки не запускается. Контрольная функция для вентилятора и питающего оборудования внесена в управляющую плату.

УХОД

Оборудование для отопления гранулями IWABO VILLA S1 было разработано для очень внимательного ухода. Большая часть необходимого расхода топлива зависит от качества и размеров применяемых пелет.

⚠ ВНИМАНИЕ: До начало каждого ухода отключите оборудование от тока !

ЧИСТКА / Чистка пепела :

При сжигании древесных пелет остается 0,5- 1 % пепела. По загрязнению сжигающего пространства, топлива и расхода можно быстро узнать цикл очистки горелки. Колесник надо чистить 1 раз в неделю, приблизительно после израсходования 400 литоров пелет. В зависимости от качества пелет может быть достаточной очистка каждые две недели.

- Термостат повернуть вниз и вентилятор оставить в работе ок. 4 мин. (цикл догорания)
- Отключить подачу тока и горелку нехвать охладить, чтобы непроизашол обжиг.
- Одвинуть укрепляющие ролики и горелку снять из котла и отключить кабель горелки
- Вытянуть и зделать очистку колосника
- Горелку и если это необходимо и котел очистить от пепела и обломки устранить из листа розжига и прочистить все отверстия.

ВНИМАНИЕ: Прямую часть колосника повторно вставить чем глубже под лист розжига.

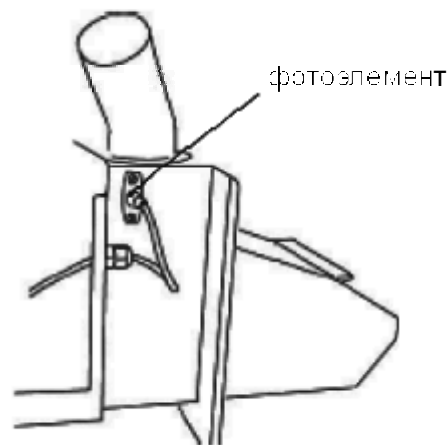
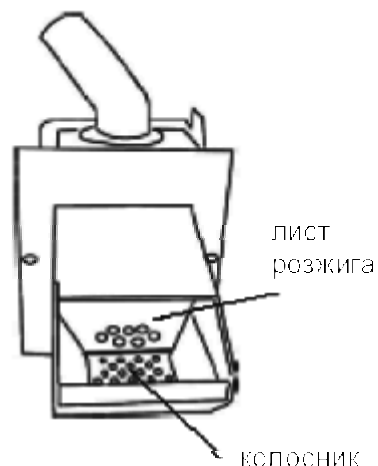
⚠ ПРЕДУПРЕЖДЕНИЕ: При устранении обломков необходимо применять защитные перчатки и очки !

Фотоэлемент чистить по необходимости.

Очистка фотоэлемента:

- вытянуть фотоэлемент
- фотоэлемент очистить от сажей влажной тряпкой
- проверить позицию зажимного кольца на фотоэлементе
- фотоэлемент снова вмонтировать

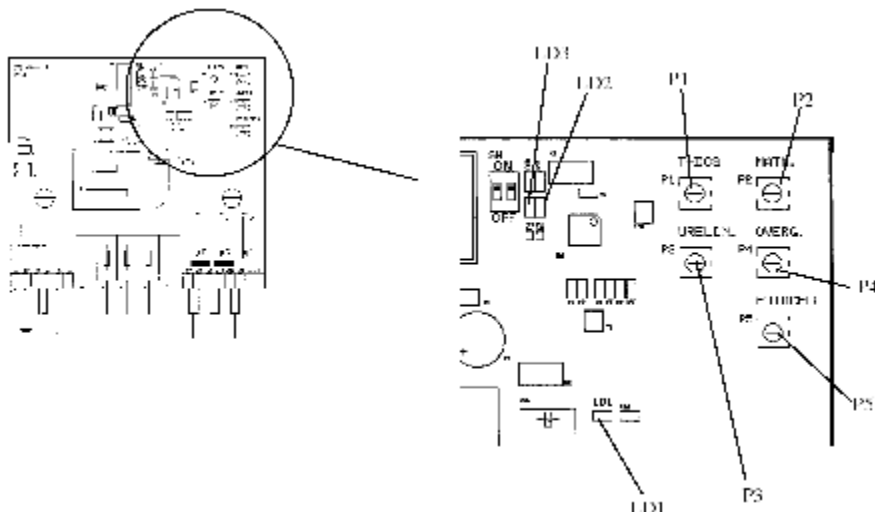
⚠ ВНИМАНИЕ : В случае сварки на оборудовании безусловно отключить ток и демонтировать управляющую плиту.



ПЛАН УХОДА

1. 2-4 раза в месяце (в зависимости от качества гранул) :
устранить пепел и обломки
2. 1 раз в месяц: очистить фланец и шланг подачи пелет
3. 1 раз в месяц: прочистить каналы отработанных газов и конвективные части котла (чем чаще тем вышшая экономичность)
4. 1 раз в квартал: резервуар очистить от тонких остатков и опилок
5. 1 раз в год: проконтролировать прибором наладку горелки (Вашим продавцом или сервисной организацией)

РАЗЫСКИВАНИЕ НЕИСПРАВНОСТЕЙ



Оборудование остановилось :

Раньше, чем отключите ток заметите себе, что показывают LD1,LD2 и LD3 (изображение неисправности). Поможет Вам это при разыскании неисправности.

- Убедитесь если в резервуаре гранулы.
- Убедитесь если работает пытатель гранулы (гранулы на выходе).
- Прочистите колосник.
- Снова включите оборудование.

Оборудование незапускается :

- Проверить концевой выключатель крышки котла .
- Проверить котловой термостат.
- Проверить если оборудование имеет ток, проверить и сетовое присоединение горелки.
- Проверить предохранители в управляющем шкафчику.

Вентилятор и розжиг работает , ну нето подачи гранулей:

- Могла сработать термическая защита электромотора пытателя гранулей. Выключить ток и подождать ок. 10 минут.
- Проверить кнопку сброса датчика тепла. Крышку снова закрыть и включить ток.

Выключить ток и квалифицировано сконтролировать стеклянные предохранители и если это необходимо заменить (посмотрите управляющую плиту):

- | | | |
|-----------------------|--------|--------------------------------------|
| - спираль накаливания | 6,3 A | (инерционный предохранитель) |
| - вентилятор | 800 mA | (быстродействующий предохранитель) |
| - пытатель | 1,0 A | (быстродействующий предохранитель) |

Топливом заполняется, ну нето розжига.

Контроль

- неисправный предохранитель (6,3 A) на печатной плите
- негреется спираль накаливания
- неисправная электрич. шина спирали

Устранение

- заменить
- заменить
- отремонтировать

Топливо заправляется, есть розжиг, но вентилятор не запускается:

Контроль

Неисправный предохранитель электромотора вентилятора
Контроль вентилятора включая кабеля
Неисправный электромотор вентилятора

Устранение

- заменить
- проверить
- заменить

Топливо заправляется, есть розжиг, вентилятор запускается, но пылатель не запускается:

Контроль

Загрязненный фотоэлемент
Неисправный фотоэлемент

Устранение

- очистка
- заменить

Оборудование остановилось, но работает после повторного пуска:

Функция фотоэлемента была нарушена неисправным горением.

Контроль

Чувствительность фотоэлемента P5

Устранение

LD1 (красный) во время работы
Проверить (LD1 должна гореть
когда в горелке жар).

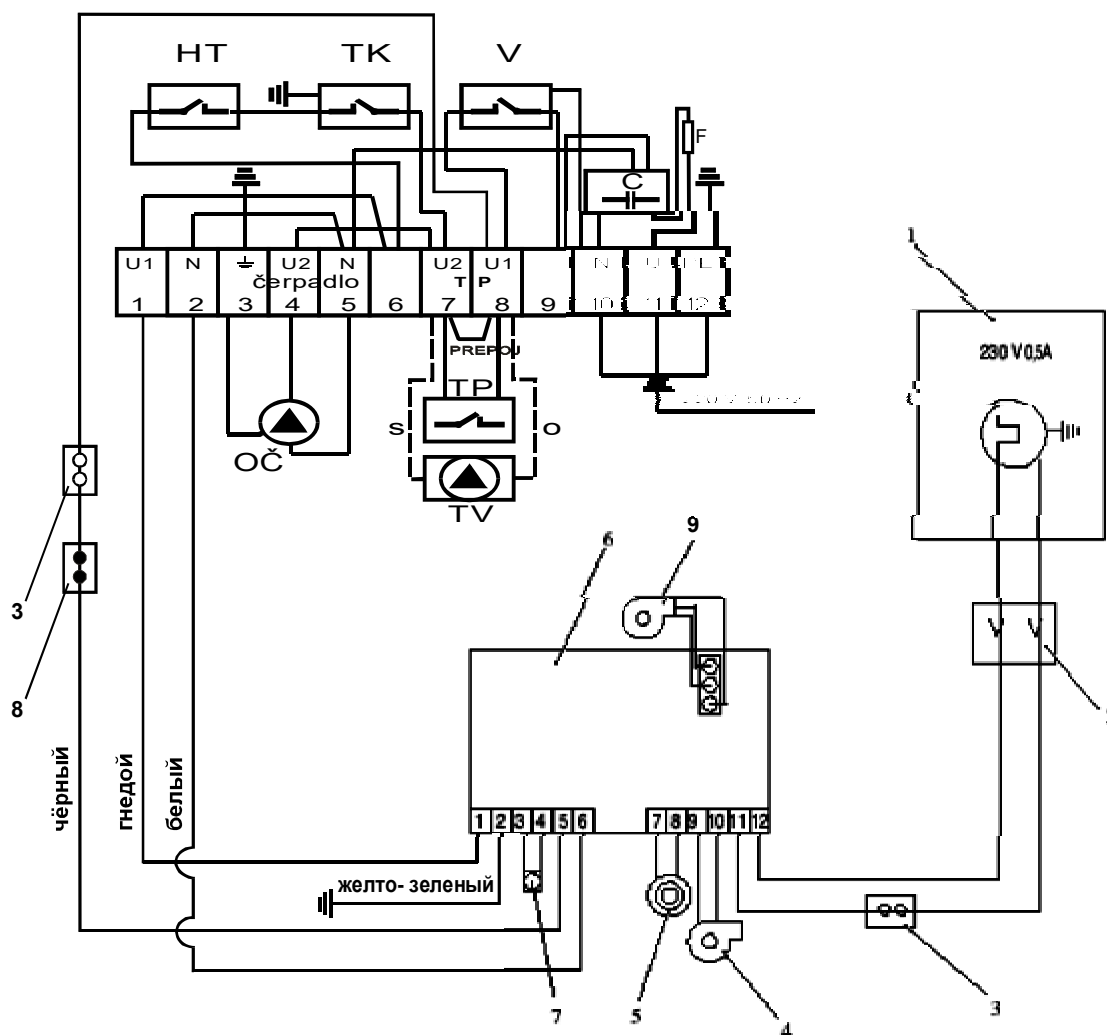
Когда оборудование не запускается:

Неисправность возникнувшая из-за неисправности:

- фотоэлемента
- спираль накаливания
- предохранителей в распределительном шкафчике

Если оборудования не запускается и вопреки выискиванию неисправностей, обратитесь пожалуйста к Вашему монтажнику.

Схема включения



ОПИСАНИЕ:

А -автоматика V 4600С
 V -главный выключатель
 ТК -котловой термостат
 ТР -комнатный термостат
 ОЦ-циркуляционный насос
 С -помехозащитный конденсатор
 НТ - аварийный термостат с нулеванием
 TV- трёхходовой клапан Honeywell VC4613
 О - оранжевый провод TV
 S - серый провод TV

1 - двигатель пытателя с термозлемент. выключат.
 2 - штепсель для пытателя гранулей
 3 - теплотный предохранитель
 4 - вентилятор
 5 - спираль накальвания
 6 - управляющая плита с зелёным пунктом
 7 - фотоэлемент
 8 - концевой выключатель горелки
 9 - контроль вентилятора

Предохранители : розкиг, вентилятор, и пытающее оборудование

K6 сеть - ноль	K7 спираль накальвания - фаза
K5 сеть - фаза	K8 спираль накальвания - ноль
K4 фотоэлемент	K9 вентилятор - фаза
K3 фотоэлемент	K10 вентилятор - ноль
K2 защитное заземлени	K11 пытатель - фаза
K1 термостат фаза	K12 пытатель - ноль

ОПИСАНИЕ

Найдите себе немножко свободного времени, чтобы в спокойствии прочитали это описание.



ВНИМАНИЕ : Высокое напряжение на управляющей плите !

После подключения горелки к электрическому току поверните термостат вверх и включите ток.

Сейчас мигают два диода наверху на плите (концевой выключатель горелки должен быть отжатым).

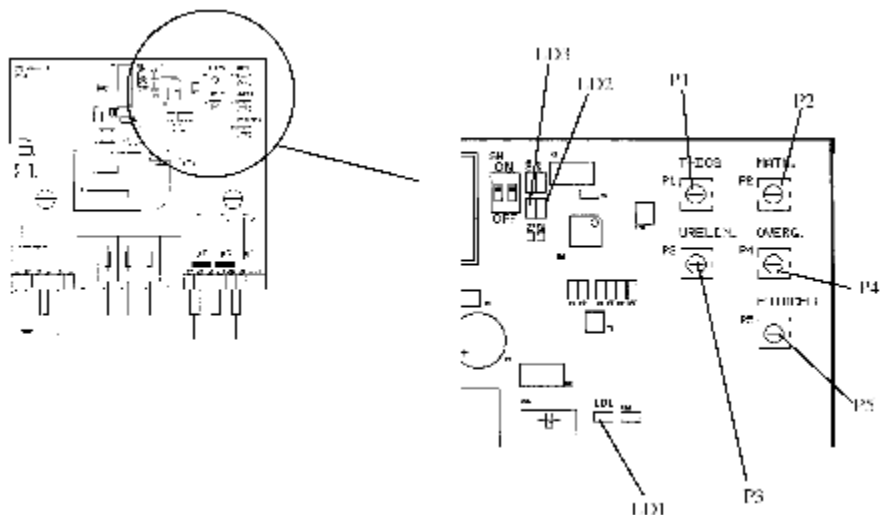
Один диод этим показывает, который потенциометр работает и второй на какую величину этот диод отрегулирован. Посмотрите на внутреннюю крышку горелки (смотрите тоже часть Настройка управляющей электроники). Таблица которая здесь показывает, сколько мигнутий отвечает конкретной величине. Самая важная величина для работника обслуживания величина из потенциометра P2, об подаче гранул в о время отопления. Эта величина управляет питающую мощность и чем больше мигнутий, тем выше питающий эффект.

Световые диоды и их значение

Зелёный диод LD3 показывает всегда потенциометр, которого величина после того изобразится. Жёлтый диод LD2 мигает столько раз, на какую величину этой потенциометр отрегулирован. Красный диод LD1 горит, когда фотоэлемент регистрирует свет/жару.

Это мигание происходит постоянно, без учёта того если горелка в работе или стоит.

В таблице на внутренней стороне крышки горелки, возможно узнать на какой промежуток времени отрегулирован в данное время записываемый потенциометр.



- P1 фаза заполнения топливом для розжига
- P2 заполнение во время фазы горения
- P3 фаза догорания /выискрения
- P4 фаза перехода
- P5 чувствительность фотозлемента

ВОЗМОЖНОСТИ ТОНКОЙ НАЛАДКИ

P1 влево наверху: фаза заполнения розжигающего объёма топлива: В горелке должно быть такое количество гранул, чтобы были закрыты нижние отверстия листа розжига, это соответствует приблиз. 0,2-0,25 л (в производстве было устновлено на 75 сек.)

Каждое мигнутие отвечает 15 секундам.

P2 вправо наверху: заполнение гранулами во время отопления: установлено в производстве не 4 сек., что отвечает ок. 12 кВт при применении 8-ми мм гранул (6 мм прибл.9кВт) и пытатель гранулами имеет уклон 45 град. (действует для управляющих плитт с обознач. зелёным пунктом).

P3 прямо под P1 : выискрение = вентилятор продолжает работать: Обозначает времени в течении которопо вентилятор продолжает работать после отключения термостата и фотозлемент не регистрирует никакое пламя. В производстве установлено на 150 сек. Каждое мигнутие отвечает 30 секундам.

P4 прямо под P2: фаза перехода (фаза растопки): Промежуток времени с 25% подачей гранул, после того, что фотозлемент обнаружит жару (25% отрегулированного количества при помощи P2). В производстве установлено на 270 сек. Каждое мигнутие отвечает 45 секундам.

P5 Чувствительность фотозлемента. Отрегулирована в производстве, обыкновенно не надо регулировать.

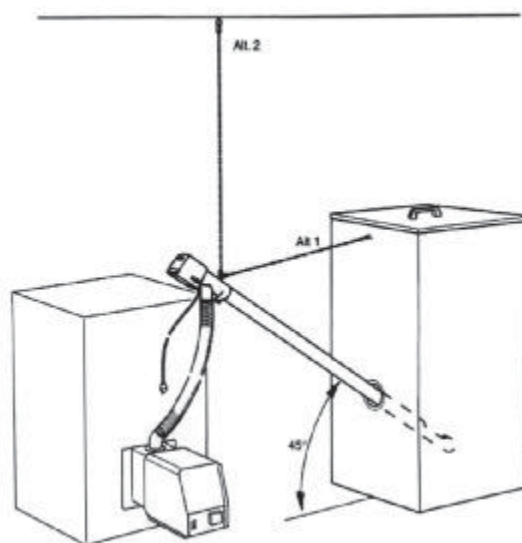
ПОДВОДКА ПЫТАТЕЛЯ ГРАНУЛЯМИ

1. Проверить если были поставлены все сборочные части.
2. Питатель установить в резервуар с уклоном макс. 45 град. к полу.
3. Один конец цепочки вставить зажимной частью в петлю на верху в конце выпуска.
4. Цепочку натянуть на подходящую длину и закрепить подходящим болтом или раком на резервуар (Alt.1), или к потолку (Alt.2). Если прикрепится к резервуару гранулей, то надо сделать отверстие в переднюю стенку резервуара.
5. Впускной шланг зажимами установить на выпускную трубку резервуара и к впускной трубке горелки.
6. Если необходимо, отрегулировать уклон питателя и длину шланга. Шланг должен быть частично согнутый, чтобы в нём не удерживались никакие тонкие остатки гранул. Выпуск на питателе должен быть против подводящей части в не оси.
7. Сейчас снимите шланг из впускной трубки и питатель запустите помощью штепселя в розетку на стенке, чтобы он заполнился гранулями. Когда начнут падать из шланга в подготовленную ёмкость должен несколько минут питатель продолжать работать, чтобы была обеспечена равномерность подачи гранул.
8. Шланг установить снова на горелку и включить штепсель питателя в горелку.

ИНСТРУКЦИЯ К УХОДУ: Резервуар гранул очистить 2-4 раза в год от тонких остатков !

Сборочные части 1,5 метра длинного питателя пелет:

Питатель,
Цепочка 1,3м,
Шланг - диаметр 65 мм, длина 1м
2 шт. вставной элемент, 4мм
2 шт. зажим к шлангу, 58-75 мм



Примечания

Примечания

**СВИДЕТЕЛЬСТВО об контроле и комплектности котла
для древесных гранул ATTACK PELLET**

PELLET 20

PELLET 20 S

Заводский номер:

Изделие поставлено с этим свидетельством отвечает действующим техническим нормам и техническим условиям.

Изделие было изготовлено на основе действующей документации в требуемом качестве и согласовано ИЛ Технического испытательного института Пиештяны Словацкая республика под номером сертификата 00142/104/1/2007.

Технический контроль:

г. Врутки

Штамп и подпис контроля:

Страна назначения :

SK	CZ	AT	CH	DK	ES	FI	FR	GB	GR	IE	IT	NL	NO	PT	SE

Изготовитель:

ATTACK, s.r.o.
Dielenská Kružná 5
038 61 Vrútky
SLOVENSKO

Тел: 00421 43 4003 101
Факс: 00421 43 4003 106
E-mail: kotle@attackslovakia.sk
[http: www.attack-sro.sk](http://www.attack-sro.sk)

