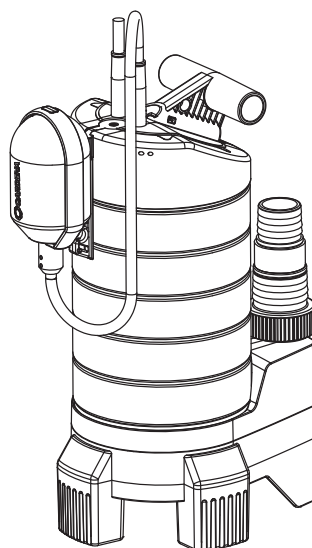


21000 inox  
Art. 1787



20000 inox  
Art. 1802

<b>D</b>	<b>Betriebsanleitung</b> Tauchpumpe / Schmutzwasserpumpe	<b>SK</b>	<b>Návod na použitie</b> Ponorné čerpadlo / kalové čerpadlo
<b>GB</b>	<b>Operating Instructions</b> Submersible Pump / Dirty Water Pump	<b>GR</b>	<b>Οδηγίες χρήσεως</b> Βυθιζόμενη αντλία / Αντλία Ακαθάρτων
<b>F</b>	<b>Mode d'emploi</b> Pompe d'évacuation pour eaux claires / Pompe d'évacuation pour eaux chargées	<b>RUS</b>	<b>Инструкция по эксплуатации</b> Погружной насос / Насос для грязной воды
<b>NL</b>	<b>Instructies voor gebruik</b> Dompelpomp / Vuilwaterpomp	<b>SLO</b>	<b>Navodilo za uporabo</b> Potopna črpalka / črpalka za umazano vodo
<b>S</b>	<b>Bruksanvisning</b> Dränkbar pump / Spillvattenpump	<b>HR</b>	<b>Upute za uporabu</b> Potopna crpka / crpka za otpadnu vodu
<b>DK</b>	<b>Brugsanvisning</b> Dykpumpe / Dykpumpe til urent vand	<b>SRB</b>	<b>Uputstvo za rad</b>
<b>FIN</b>	<b>Käyttöohje</b> Uppopumppu / likavesipumppu	<b>BIH</b>	Potopna pumpa / Pumpa za prljavu vodu
<b>N</b>	<b>Bruksanvisning</b> Lensepumpe / Lensepumpe for urent vann	<b>UA</b>	<b>Інструкція з експлуатації</b> Заглибний насос / насос для брудної води
<b>I</b>	<b>Istruzioni per l'uso</b> Pompa sommersa / Pompa sommersa per acqua sporca	<b>RO</b>	<b>Instrucțiuni de utilizare</b> Pompa submersibilă / Pompă de apă murdară
<b>E</b>	<b>Manual de instrucciones</b> Bomba sumergible / Bomba para aguas sucias	<b>TR</b>	<b>Kullanma Kılavuzu</b> Dalgıç Pompa / Kirli Su Pompası
<b>P</b>	<b>Instruções de utilização</b> Bomba submersível / Bomba para águas sujas	<b>BG</b>	<b>Инструкция за експлоатация</b> Потопяема дренажна помпа / Помпа за мръсна вода
<b>PL</b>	<b>Instrukcja obsługi</b> Pompa zanurzeniowa / Pompa do brudnej wody	<b>AL</b>	<b>Manual përdorimi</b> Pompë zhytëse / Pompë për ujë të pisët
<b>H</b>	<b>Használati utasítás</b> Merülésszivattyú / Szennyvízszivattyú	<b>EST</b>	<b>Kasutusjuhend</b> Uputatav pump / Reoveepump
<b>CZ</b>	<b>Návod k použití</b> Ponorné čerpadlo / kalové čerpadlo	<b>LT</b>	<b>Ekspluatavimo instrukcija</b> Panardinamas siurblys / Purvino vandens siurblys
		<b>LV</b>	<b>Lietošanas instrukcija</b> Iegremdējamais sūkņis / Netīrā ūdens sūkņis

# GARDENA Погружной насос 21000 inox / Насос для грязной воды 20000 inox



Это перевод оригинала немецкой инструкции по эксплуатации.

Прочитайте ее, пожалуйста, внимательно, и соблюдайте ее указания. Изучите на основе этой инструкции правила использования насоса и указания техники безопасности.



Из соображений безопасности детям и подросткам в возрасте до 16 лет, а также лицам, не изучившим настоящую инструкцию, пользоваться насосом запрещается. Лицам с ограниченными физическими или умственными способностями разрешается использовать изделие только в присутствии или после инструктажа ответственного лица.

→ Пожалуйста, бережно сохраняйте эту инструкцию.

## Содержание

1. Область применения Вашего насоса GARDENA .....	131
2. Указания техники безопасности .....	132
3. Ввод в действие .....	133
4. Управление .....	134
5. Вывод из эксплуатации .....	135
6. Техническое обслуживание .....	136
7. Устранение неисправностей .....	136
8. Технические данные .....	137
9. Сервис / гарантия .....	138

## 1. Область применения Вашего насоса GARDENA

### Правильное использование

Насосы производства фирмы GARDENA предназначены для использования на частных приусадебных и садовых участках. Их применяют преимущественно для откачки воды при затоплениях, а также для откачки и смены воды в резервуарах, для подачи воды из колодцев и шахт, для откачки воды из лодок и яхт, или для ограниченной по времени аэрации и перемешивания воды.

### Рабочие жидкости

Насосами фирмы GARDENA можно перекачивать чистую и грязную воду (max. размер частиц загрязнений 21000 inox = 5 мм / 21000 inox = 25 мм), воду из плавательных бассейнов (необходимое условие – целесообразная дозировка присадок) и промывного щелока. Грязная вода с песком, камнями и другими твердыми частицами ведет к износу турбины и опоры насоса.

Насосы можно целиком погружать в воду (герметичная капсула) на глубину до 7 м.

### Необходимо учесть



Насосы фирмы GARDENA не рассчитаны на непрерывный режим работы (напр., непрерывная циркуляция) в пруду. Срок службы насосов при таком режиме работы будет соответственно сокращен. Не разрешается откачивать едкие, легко воспламеняемые или взрывоопасные жидкости (напр., бензин, керосин, нитрорастворители), жиры, масла, соленую воду и стоки из уборных и мочеисборников. Температура откачиваемой жидкости не должна превышать 35°C.

## 2. Указания техники безопасности

### Электробезопасность

Согласно DIN VDE 0100 погружные и канализационные насосы в плавательных бассейнах, садовых прудах и фонтанах разрешается подключать только через защитный выключатель, реагирующий на ток утечки  $\leq 30$  мА.

Если в бассейне или пруду находятся люди, эксплуатировать насос запрещается.

Из соображений безопасности мы рекомендуем всегда подключать погружной насос через защитный выключатель по току утечки (FI-выключатель) по DIN VDE 0100-702 и 0100-738.

→ Обратитесь, пожалуйста, к своим специалистам-электрикам.

Сетевой кабель, согласно DIN VDE 0620, должен иметь сечение не меньше, чем кабель в резиновой изоляции с обозначением H07 RNF. Длина кабеля должна составлять 10 м.

Данные на типовой табличке должны соответствовать данным электросети.

→ Убедитесь, что электрические разъемы расположены вне зоны возможного затопления.

→ Оберегайте сетевой штекер от влаги.

Оберегайте штекер и кабель от перегрева, масел и острых граней.



**ОПАСНО !**  
**Электрический удар !**

При обрезанном штекере через сетевой кабель в зону действия тока может проникнуть влага и вызвать короткое замыкание.

→ **Ни в коем случае не отрезать сетевой штекер (напр., для провода через стену).**

→ При отключении из розетки не тяните за кабель, а беритесь за корпус штекера.

Сетевой кабель или плавающий выключатель не разрешается применять для закрепления или транспортировки насоса. Для погружения и подъема насоса нужно использовать трос, привязанный к ручке насоса.

Удлинитель кабеля должны соответствовать DIN VDE 620.

### В Швейцарии

В Швейцарии мобильные электроприборы, используемые вне помещений, должны подключаться через защитные выключатели, срабатывающие по току утечки.

### Визуальный контроль

→ Перед использованием насоса всегда нужно осмотреть его (в особенности сетевую кабель и разъем).

→ Соблюдайте минимальный уровень воды и максимальную высоту подачи (см. раздел 8. Технические данные).



**ОПАСНО !**  
**Электрический удар !**

### Поврежденный насос включать нельзя.

→ В случае повреждения обязательно сдайте насос для проверки в сервисный пункт фирмы GARDENA.

### Ручной режим работы

При ручном режиме работы при отсутствии жидкости для подачи нужно немедленно отключить насос.

→ При ручном режиме работы нужно постоянно наблюдать за насосом.

### Замечания по работе

Сухой ход ведет к повышенному износу, и допускать его не следует. Поэтому при ручном режиме работы в отсутствие жидкости для подачи нужно немедленно отключить насос.

Не давать насосу работать более 10 минут при закрытой напорной стороне.

Песок и другие абразивные вещества ведут к ускоренному износу и снижению производительности насоса.

Насос нужно устанавливать так, чтобы впускные отверстия на ножке отсоса не блокировались загрязнениями частично или полностью.

В пруду нужно поставить насос, например, на кирпич.

### Замечания по 21000 inox

В поставляемых насосах вращающиеся ножки установлены на неглубокое всасывание (1 мм).

→ Для нормального режима работы нужно повернуть ножки на 180° (на 5 мм).

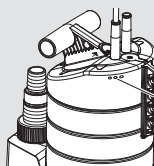
*Насос подымается на 5 мм.*

→ Перед вводом в действие освободить напорную линию.

### Термический защитный выключатель

При перегрузке насоса срабатывает встроенный тепловой выключатель мотора. После достаточного охлаждения электромотор снова включается автоматически (см. раздел 7. Устранение неисправностей).

### Автоматическое устройство вывода воздуха



Устройство вывода воздуха удаляет воздушную пробку, которая может появиться в насосе.

Если насос погружен только наполовину, из вентиляционных отверстий ④ может выйти вода.

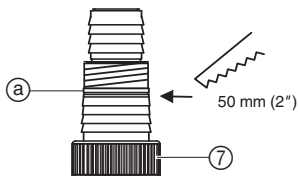
Это не указывает на дефект насоса, а служит автоматическому удалению воздуха.

## 3. Ввод в действие

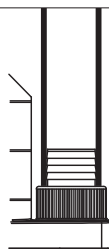
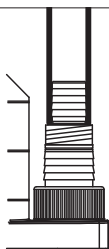
Диаметр шланга

38 мм (1 1/2")

50 мм (2")



Присоединение шланга к большому универсальному вводу ⑦



Присоединение шланга

Не отрезать ниппель

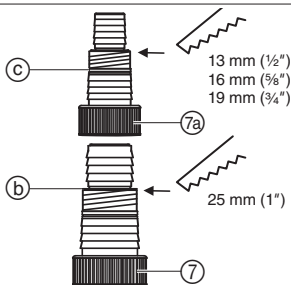
Отрезать ниппель по ①

Оптимальная производительность насоса достигается при использовании шланга 50 мм (2").

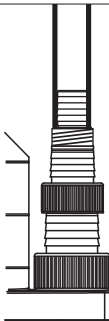
Диаметр шланга

13 мм (1/2") / 16 мм (5/8") / 19 мм (3/4")

25 мм (1")



Присоединение шланга к малому универсальному вводу ⑦а



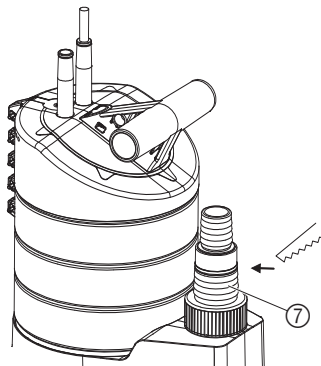
Присоединение шланга

Отрезать ниппель по ① и ②

Отрезать ниппель по ①

Для присоединения шлангов диаметром 13 – 25 мм нужно повернуть малый универсальный ввод ⑦а на большой универсальный ввод ⑦.

### Присоединение шланга:



Для шлангов 13 – 19 мм нужны следующие наборы для подключения:

13 мм (1/2"): **набор для насосов GARDENA артикул 1750**

16 мм (5/8"): **наконечник для крана артикул (2)902 – и – наконечник для шланга артикул (2)916 GARDENA**

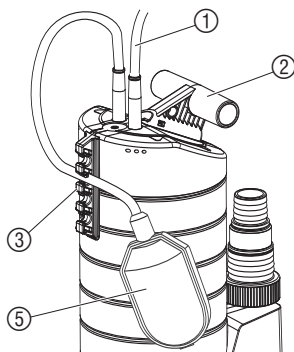
19 мм (3/4"): **набор для насосов GARDENA, артикул 1752.**

1. Удалить ненужный ниппель универсального ввода ⑦ / ⑦а соответственно шланговому соединению.
2. Ввернуть универсальный ввод ⑦ / ⑦а в насос.
3. Соединить шланг с универсальным вводом ⑦ / ⑦а.

Мы рекомендуем закрепить шланги 50 мм (2"), 38 мм (1 1/2") и 25 мм (1") дополнительно, при помощи шланговых хомутов фирмы **GARDENA, артикул 7195** (для 50 мм), **артикул 7193** (для 38 мм) и **артикул 7192** (для 25 мм).

## 4. Управление

### Автоматический режим работы:



Если уровень воды превышает высоту включения насоса, то поплавковый выключатель ⑤ включает насос, и вода откачивается.

Как только вода опустится ниже уровня выключения, поплавковый выключатель ⑤ автоматически отключает насос.

1. Устойчиво расположить насос в воде,  
– или –  
закрепить насос при помощи троса, привязанного к ручке ② насоса через отверстие в ней, и опустить его в колодец или шахту.  
*Поплавковый выключатель ⑤ при автоматическом режиме работы должен свободно двигаться.*
2. Вставить сетевую вилку кабеля питания ① в розетку электросети.

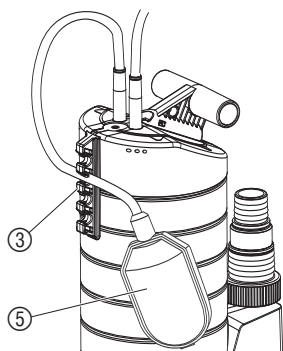
### Установка уровней включения и отключения:

Максимальный уровень включения и минимальный уровень отключения (см. раздел 8. Технические данные) можно подстроить.

→ Вставить кабель поплавкового выключателя ⑤ в одно из отверстий арретира ③.

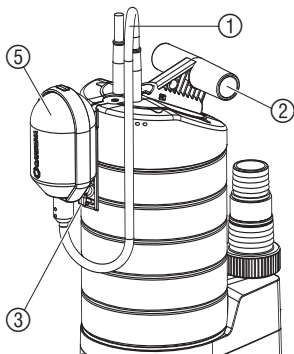
*Длина кабеля не должна быть слишком большой или малой, чтобы обеспечивалось отключение поплавкового выключателя.*

- Чем выше выбранное отверстие арретира ③ выключателя тем выше уровень включения и отключения.
- Чем короче кабель между поплавковым выключателем ⑤ и арретиром ③ выключателя, тем ниже уровень включения и выше уровень отключения.



Минимальная длина кабеля между поплавковым выключателем ⑤ и его арретиром ③ должна быть не менее 10 см.

### Ручной режим работы:

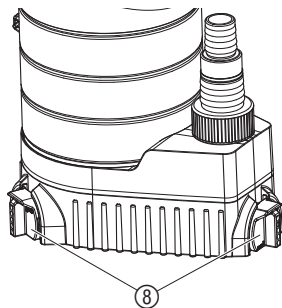


Насос работает постоянно, потому что поплавковый выключатель перемкнут.

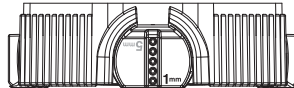
1. Вставить поплавковый выключатель ⑤ в арретир выключателя ③ (кабелем вниз).
2. Устойчиво поместить насос в воде,  
– или –  
закрепить насос при помощи привязанного к ручке ② насоса, через отверстие в ней, троса, и опустить его в колодец или шахту.
3. Вставить сетевую вилку кабеля питания ① в розетку электросети.

Остаточный уровень воды (около 3 мм для 21000 inox и 43 мм для 20000 inox) достигается только в ручном режиме, поскольку в автоматическом режиме поплавковый выключатель выключит насос уже при более высоком уровне воды.

### Только для 21000 inox: неглубокая откачка / нормальная работа

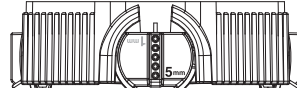


### Неглубокая откачка:



→ повернуть 3 поворотные ножи ⑧ на 180° до 1 мм.

### Нормальная работа:



→ повернуть 3 поворотные ножи ⑧ на 180° до 5 мм.

Остаточный уровень воды, примерно 3 мм, достигается только при неглубокой откачке в ручном режиме.

## 5. Вывод из эксплуатации

### Хранение:



→ При опасности замерзания хранить насос в защищенном от мороза месте.

### Утилизация:

(согласно RL2002/96/EG)



Прибор нельзя выбрасывать с обычным домашним мусором, его нужно утилизировать соответствующим образом.

→ В Германии важно утилизировать прибор через коммунальный пункт сбора отходов.

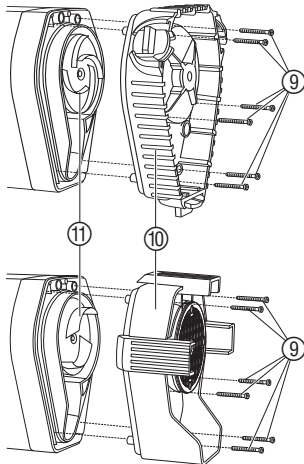
## 6. Техническое обслуживание

### Промывка насоса:

Насосы сточных вод фирмы GARDENA длительно работают без техобслуживания.

После откачки хлорированной воды из плавательного бассейна, или других оставляющих осадки жидкостей, насос нужно промыть чистой водой.

### Очистка ножки откачки и рабочего колеса:



### ОПАСНО! Электрический удар!

Имеется опасность травмирования электрическим током.

→ Перед очисткой ножки откачки и рабочего колеса отключить насос от сети.

1. Вывернуть 6 болтов с крестовым шлицем ⑨ и вынуть ножку откачки ⑩ из насоса.
2. Очистить ножку откачки ⑩ и рабочее колесо ⑪.
3. Вставить назад ножку ⑩ и завернуть 6 болтов ⑨.

Поврежденное рабочее колесо ⑪ из соображений безопасности разрешается заменять только в сервисе фирмы GARDENA.

## 7. Устранение неисправностей

Нарушение	Возможная причина	Устранение
Насос работает, но не качает	Из закрытого трубопровода не может выйти воздух.	→ Открыть напорную линию (напр., выправить перегиб шланга).
	Воздушная пробка в ножке отсоса.	→ Подождать не более 60 секунд, пока насос самостоятельно не удалит воздух через вентиляционный клапан. При необходимости отключить и снова включить насос.
	Заблокировано рабочее колесо.	→ Отключить сетевой штекер и очистить рабочее колесо (см. раздел 6. Техобслуживание).
	Уровень воды при вводе в действие ниже минимальной отметки.	→ Погрузить насос глубже.

Нарушение	Возможная причина	Устранение
Насос не запускается или внезапно останавливается	Термовыключатель отключил насос из-за перегрева.	→ Отключить сетевой штекер и очистить рабочее колесо (см. раздел 6. Техобслуживание). Не превышать максимальную температуру среды (35 °C).
	Нарушено электроснабжение.	→ Проверить предохранители и электрические соединения.
	В ножке откачки застряли загрязнения.	→ Отключить сетевой штекер и очистить ножку откачки (см. раздел 6. Техобслуживание).
Насос работает, но производительность внезапно падает	Засорена ножка откачки.	→ Отключить сетевой штекер и очистить ножку откачки (см. раздел 6. Техобслуживание)



В случае других нарушений мы просим Вас обратиться в бюро обслуживания фирмы GARDENA. Ремонт разрешается выполнять только на пунктах сервиса фирмы GARDENA или через уполномоченные фирмой GARDENA торговые организации.

## 8. Технические данные

	Погружной насос 21000 inox (артикул 1787)	Насос для грязной воды 20000 inox (артикул 1802)
Номинальная мощность	1.000 W	1.050 W
Максимальная подача	21.000 л/час	20.000 л/час
Мах. давление	1,1 бар	1,1 бар
Мах. высота подачи	11 м	11 м
Мах. глубина погружения	7 м	7 м
Остаточный уровень воды	3 мм	43 мм
Сточные воды с максимальным размером частиц	5 мм	38 мм
Кабель подключения	10 м H07 RNF	10 м H07 RNF
Подключение к насосу	50 mm (2") / 38 mm (1 1/2") Ступенчатый ниппель	50 mm (2") / 38 mm (1 1/2") Ступенчатый ниппель
Минимальный уровень воды при вводе в действие	30 мм	55 мм
Вес, примерно	8,3 кг	8,3 кг
Мах. температура воды	35 °C	35 °C
Напряжение / частота тока	230 В / 50 Гц	230 В / 50 Гц
Min. / max. уровень включения	335 мм / 800 мм	355 мм / 810 мм




<b>Min. / Max. уровень отключения</b>	50 мм / 220 мм	50 мм / 230 мм
<b>Уровень шума <math>L_{WA}</math><sup>1)</sup></b>	48 дБ (А)	55 дБ (А)

1) Измерен согласно EN 60335-1

### Уровни включения и отключения

Уровни включения и отключения имеют погрешность.

#### Только для 21000 inox:

остаточный уровень воды (неглубокая откачка примерно до 3 мм) достигается только в ручном режиме работы при повернутых до 1 мм поворотных ножках  (см. раздел 4. Управление).

## 9. Сервис / Гарантия

### Гарантия

В случае гарантии сервис является бесплатным.

Фирма GARDENA предоставляет на данное изделие гарантию сроком на 2 года со дня продажи. Гарантийное обслуживание распространяется на все существенные дефекты прибора, которые на основании доказательств можно отнести на ошибки материала или производства.

Гарантийное обслуживание осуществляется посредством предоставления исправного прибора или бесплатным ремонтом на наш выбор при выполнении следующих условий:

- Прибор использовался в соответствии с рекомендациями инструкции по применению.
- Ни покупатель, ни третье лицо не пытались самостоятельно отремонтировать прибор.

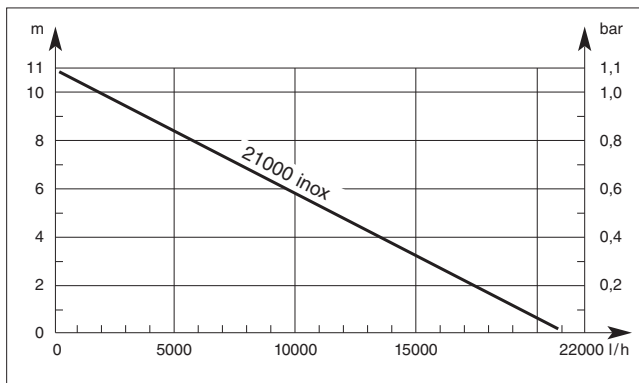
Изношенные детали турбины и опоры насоса не подлежат гарантийному ремонту.

Эта гарантия производителя не касается существующих требований по гарантийному обслуживанию продавца.

Быстроизнашивающиеся детали исключены из гарантийного обслуживания.

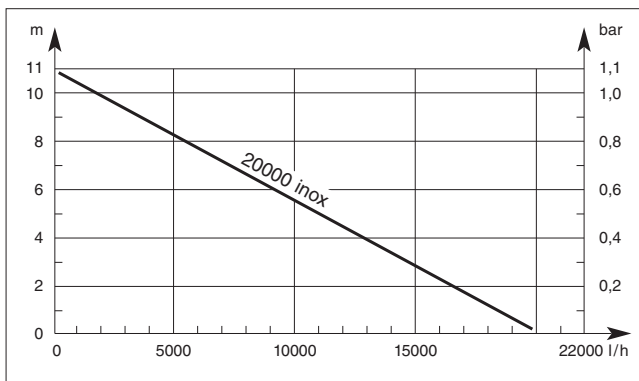
## 21000 inox Art. 1787

Kennlinie Leuchtpumpe  
Performance characteristics  
Submersible Pump  
Courbe de performance  
Pompe d'évacuation pour eaux claires  
Prestatiegrafiek Dompelpomp  
Kapacitetskurva Dränkbar pump  
Ydelses karakteristika Dykpumpe  
Ominaiskäyrä Uppopumppu  
Merkingslinje for Lensepumpe  
Curva di rendimento per  
Pompa sommersa  
Curva característica de la  
Bomba sumergible  
Características de performance da  
Bomba submersível  
Charakterystyka Pompa zanurzeniowa  
Teljesítménygörbe Merülőszivattyú  
Charakteristika Ponorné čerpadlo  
Charakteristika Ponorné čerpadlo  
Χαρακτηριστική καμπύλη αντλίας  
Характеристика Погружной насос  
Karakteristika potopna črpalka  
Dijagram potopna crpka  
Karakteristična kriva potopna pumpa  
Характеристика Заглибний насос  
Graficul Pompa submersibilă  
Karakter eğrisi Dalğıç Pompa  
Характеристика Потопяема  
дренажна помпа  
Grafiku u pompės zhytėse  
Uputatav pump karakteristik  
Panardinamas siurblio charakteristinė  
kreivė  
Iegremdējamaš sūkņa raksturliķne



Kennlinie Schmutzwasserpumpe  
Performance characteristics  
Dirty Water Pump  
Courbe de performance Pompe  
d'évacuation pour eaux chargées  
Prestatiegrafiek Vuilwaterpomp  
Kapacitetskurva Spillvattenpump  
Ydelses karakteristika  
Dykpumpe til urent vand  
Ominaiskäyrä Likavesipumpun  
Merkingslinje for Lensepumpe for  
urent vann  
Curva di rendimento per  
Pompa sommersa per acqua sporca  
Curva característica de la  
Bomba para aguas sucias  
Características de performance da  
Bomba para águas sujas  
Charakterystyka Pompa do brudnej wody  
Teljesítménygörbe Szennyvízszivattyú  
Charakteristika Kalové čerpadlo  
Charakteristika Kalové čerpadlo  
Χαρακτηριστική καμπύλη αντλίας  
Характеристика Насос для грязной воды  
Karakteristika črpalka za umazano vodo  
Dijagram crpka za otpadnu vodu  
Karakteristična kriva pumpe za  
prljavu vodu  
Характеристика насос для брудної води  
Graficul Pompă de apă murdară  
Karakter eğrisi Kirli Su Pompası  
Характеристика Помпа за мръсна вода  
Grafiku u pompės pėr ujė tė pisėt  
Reoveepumba karakteristikud  
Purvino vandens siurblio charakteristinė  
kreivė  
Netīrā ūdens sūkņa raksturliķne

## 20000 inox Art. 1802



**Deutschland / Germany**  
GARDENA GmbH  
Central Service  
Hans-Lorenser-Straße 40  
D-89079 Ulm  
Produktfragen:  
(+49) 731 490-123  
Reparaturen:  
(+49) 731 490-290  
service@gardena.com

**Albania**  
COBALT Sh.p.k.  
Rr. Siri Kodra  
1000 Tirana

**Argentina**  
Husqvarna Argentina S.A.  
Av.del Libertador 5954 -  
Piso 11 - Torre B  
(C1428ARP) Buenos Aires  
Phone: (+54) 11 5194 5000  
info.gardena@  
ar.husqvarna.com

**Armenia**  
Garden Land Ltd.  
61 Tigran Mets  
0005 Yerevan

**Australia**  
Husqvarna Australia Pty. Ltd.  
Locked Bag 5  
Central Coast BC  
NSW 2252  
Phone: (+61) (0) 2 4352 7400  
customer.service@  
husqvarna.com.au

**Austria / Österreich**  
Husqvarna Austria GmbH  
Consumer Products  
Industriezeile 36  
4010 Linz  
Tel.: (+43) 732 77 01 01 - 90  
consumer.service@  
husqvarna.at

**Azerbaijan**  
Firm Progress  
a. Aliyev Str. 26A  
1052 Baku

**Belgium**  
GARDENA Belgium NV/SA  
Sterbeekstraat 163  
1930 Zaventem  
Phone: (+32) 2 720 92 12  
Mail: info@gardena.be

**Bosnia / Herzegovina**  
SILK TRADE d.o.o.  
Industrijska zona Bukva bb  
75260 Tešanj

**Brazil**  
Husqvarna do Brasil Ltda  
Av. Francisco Matarazzo,  
19 - 19º andar  
São Paulo - SP  
CEP: 05001-903  
Tel: 0800-112252  
marketing.br.husqvarna@  
husqvarna.com.br

**Bulgaria**  
Хускварна България ЕООД  
Бул. „Андрей Липчев“ № 72  
1799 София  
Тел.: (+359) 02/9753076  
www.husqvarna.bg

**Canada / USA**  
GARDENA Canada Ltd.  
100 Summerlea Road  
Brampton, Ontario L6T 4X3  
Phone: (+1) 905 792 9330  
info@gardenacanada.com

**Chile**  
Maquinarias Agroforestales  
Ltda. (Maga Ltda.)  
Santiago, Chile  
Avda. Chesterton  
# 8355 comuna Las Condes  
Phone: (+56) 2 202 4417  
Dalton@мага.cl  
Zipcode: 7560330  
Temuco, Chile  
#1466  
Phone: (+56) 45 222 126  
Zipcode: 4780441

**China**  
GARDENA (China) Machinery  
Manufacturing Co., Ltd.  
No. 1355, Jia Xin Rd.,  
Ma Lu Zhen, Jia Ding Dist.,  
Shanghai  
201801  
Phone: (+86) 21 59159629  
Domestic Sales  
www.gardena.com.cn

**Colombia**  
Husqvarna Colombia S.A.  
Calle 18 No. 68 D-31, zona  
Industrial de Montevideo  
Bogotá, Cundinamarca  
Tel. 571 2922700 ext. 105  
jairo.salazar@  
husqvarna.com.co

**Costa Rica**  
Compania Exim  
Euroiberoamericana S.A.  
Los Colegios, Moravia,  
200 metros al Sur del Colegio  
Saint Francis - San José  
Phone: (+506) 297 68 83  
exim\_euro@racsa.co.cr

**Croatia**  
SILK ADRIA d.o.o.  
Josipa Lončara 3  
10090 Zagreb  
Phone: (+385) 1 3794 580  
silk.adria@zg.t-com.hr

**Cyprus**  
Med Marketing  
17 Digeni Akritia Ave  
P.O. Box 27017  
1641 Nicosia

**Czech Republic**  
Husqvarna Česko s.r.o.  
Türkova 2319/5b  
149 00 Praha 4 – Chodov  
Bezpłatna infolinika:  
800 100 425  
service@cz.husqvarna.com

**Denmark**  
GARDENA / Husqvarna  
Consumer Outdoor Products  
Salgsafdelning Danmark  
Box 9003  
S-200 39 Malmö  
info@gardena.dk

**Dominican Republic**  
BOSQUESA, S.R.L  
Carretera Husqvarna Licey  
Km. 5 ½  
Estacion Copal II.  
Santiago, Dominican Republic  
Phone: (+809) 736-0333  
joserbosquesa@claro.net.do

**Ecuador**  
Husqvarna Ecuador S.A.  
Arupos E1-181 y 10 de Agosto  
Quito, Pichincha  
Tel. (+593) 22800739  
francisco.jacome@  
husqvarna.com.ec

**Estonia**  
Husqvarna Eesti OÜ  
Consumer Outdoor Products  
Kesk tee 10, Aaviku küla  
Rae vald  
Harju maakond  
75305 Estonia  
kontakt.etj@husqvarna.ee

**Finland**  
Oy Husqvarna Ab  
Consumer Outdoor Products  
Lautatarhankatu 8 B / PL 3  
00581 HELSINKI  
info@gardena.fi

**France**  
GARDENA France  
Immeuble Exposit  
9-11 allée des Pierres Mayettes  
ZAC des Barbanniers, B.P. 99  
-F- 92232 GENNEVILLIERS  
cedex  
Tel. (+33) 01 40 85 30 40  
service.consummateurs@  
gardena.fr

**Georgia**  
ALD Group  
Beliashevli 8  
1159 Tleilisi

**Great Britain**  
Husqvarna UK Ltd  
Preston Road  
Aycliffe Industrial Park  
Newton Aycliffe  
County Durham  
DL5 6UP  
info.gardena@  
husqvarna.co.uk

**Greece**  
HUSQVARNA ΕΜΑΣ Α.Ε.Β.Ε.  
Υπ/µα Ηφαίστου 33Α  
Β. Π.ε. Κορωπίου  
194 00 Κορωπί Αττικής  
V.A.T. EL094094640  
Phone: (+30) 210 6620 225  
info@husqvarna-consumer.gr

**Hungary**  
Husqvarna Magyarországt Kft.  
Ezred u. 1-3  
1044 Budapest  
Telefon: (+36) 1 251-4161  
vevoszolgalat.husqvarna@  
husqvarna.hu

**Iceland**  
O. Johnson & Kaaber  
Tunguhalsi 1  
110 Reykjavik  
ooj@ojk.is

**Ireland**  
Husqvarna UK Ltd  
Preston Road  
Aycliffe Industrial Park  
Newton Aycliffe  
County Durham  
DL5 6UP  
info.gardena@  
husqvarna.co.uk

**Italy**  
Husqvarna Italia S.p.A.  
Via Como 72  
23688 VALMADRERA (LC)  
Phone: (+39) 0341.203.111  
info@gardenaitalia.it

**Japan**  
KAKUIICHI Co. Ltd.  
Sumitomo Realty &  
Development Kojimachi  
BLDG., 8F  
5-1 Nibanncyo  
Chiyoda-ku  
Tokyo 102-0084  
Phone: (+81) 33 264 4721  
m\_ishihara@kaku-ichi.co.jp

**Kazakhstan**  
LAMED Ltd.  
155/1, Tazhibayevoi Str.  
050060 Almaty  
IP Schmidt  
Abayavenue 3B  
110 005 Kostanay

**Kyrgyzstan**  
Alye Maki  
Av. Molodaya Guardir J 3  
720014  
Bishkek

**Latvia**  
Husqvarna Latvija  
Consumer Outdoor Products  
Bākuži iela 6  
LV-1024 Rīga  
info@husqvarna.lv

**Lithuania**  
UAB Husqvarna Lietuva  
Consumer Outdoor Products  
Ateities pl. 77C  
LT-52104 Kaunas  
centras@husqvarna.lt

**Luxembourg**  
Magasins Jules Neuberg  
39, rue Jacques Stas  
Luxembourg-Gasperich 2549  
Case Postale No. 12  
L-1018 Luxembourg 2010  
Phone: (+352) 40 14 01  
api@neuberg.lu

**Mexico**  
AFOSA  
Av. Lopez Mateos Sur # 5019  
Col. La Calma 45070  
Zapopan, Jalisco  
Mexico  
Phone: (+52) 33 3818-3434  
icornejo@afosa.com.mx

**Moldova**  
Convel S.R.L.  
290A Muncesti Str.  
2002 Chisinau

**Netherlands**  
GARDENA Nederland B.V.  
Postbus 50176  
1305 AD ALMERE  
Phone: (+31) 36 521 00 00  
info@gardena.nl

**Neth. Antilles**  
Jonka Enterprises N.V.  
St. Rosa Weg 196  
P.O. Box 8200  
Curaçao  
Phone: (+599) 9 767 66 55  
pgm@jonka.com

**New Zealand**  
Husqvarna New Zealand Ltd.  
PO Box 76-437  
Manukau City 2241  
Phone: (+64) (0) 9 9202410  
support.nz@husqvarna.co.nz

**Norway**  
GARDENA  
Husqvarna Consumer  
Outdoor Products  
Salgskontor Norge  
Kleverenveien 6  
1540 Vestby  
info@gardena.no

**Peru**  
Husqvarna Perú S.A.  
Jr. Ramón Cárcamo 710  
Lima 1  
Tel: (+51) 1 3320 400 ext. 416  
juan.remuzgo@  
husqvarna.com

**Poland**  
Husqvarna  
Poland Spółka z o.o.  
ul. Wysockiego 15 b  
03-371 Warszawa  
Phone: (+48) 22 330 96 00  
gardena@gardena.pl

**Portugal**  
Husqvarna Portugal, SA  
Lagoa - Albarraque  
2635 - 595 Rio de Mouro  
Tel.: (+351) 21 922 85 30  
Fax : (+351) 21 922 85 36  
info@gardena.pt

**Romania**  
Medex International Srl  
Soseava Odaii 117-123,  
RO 013603  
Bucuresti, S 1  
Phone: (+40) 21 352.76.03  
madex@ines.ro

**Russia**  
ООО „Хускварна“  
141400, Московская обл.,  
г. Химки,  
улица Ленинградская,  
владение 39, стр.6  
Бизнес Центр  
„Химки Бизнес Парк“,  
помещение 0B02\_04

**Serbia**  
Domet d.o.o.  
Autoput za Novi Sad bb  
11273 Belgrade  
Phone: (+381) 11 848 88 12  
miroslav.jejina@domet.rs

**Singapore**  
Hy-Ray PRIVATE LIMITED  
40 Jalan Permimpin  
# 02-08 Tat Ann Building  
Singapore 77185  
Phone: (+65) 6253 2277  
shihying@hyray.com.sg

**Slovak Republic**  
Husqvarna Česko s.r.o.  
Türkova 2319/5b  
149 00 Praha 4 – Chodov  
Bezpłatna infolinika:  
800 154 044  
service@sk.husqvarna.com

**Slovenia**  
Husqvarna Austria GmbH  
Consumer Products  
Industriezeile 36  
4010 Linz  
Tel.: (+43) 732 77 01 01 - 90  
consumer.service@  
husqvarna.at

**South Africa**  
Husqvarna  
South Africa (Pty) Ltd  
Postnet Suite 250  
Private Bag X6,  
Cascades, 3202  
South Africa  
Phone: (+27) 33 846 9700  
info@gardena.co.za

**Spain**  
Husqvarna España S.A.  
C/ Basauri, nº 6  
La Florida  
28023 Madrid  
Phone: (+34) 91 708 05 00  
atencioncliente@gardena.es

**Suriname**  
Agrofix n.v.  
Verlengde Hogestraat # 22  
Phone: (+597) 472426  
agrofix@sr.net  
Pobox : 2006  
Paramaribo  
Suriname-South America

**Sweden**  
Husqvarna AB  
S-561 82 Huskvarna  
info@gardena.se

**Switzerland / Schweiz**  
Husqvarna Schweiz AG  
Consumer Products  
Industriestrasse 10  
5506 Mägenwil  
Phone: (+41) (0) 848 800 464  
info@gardena.ch

**Turkey**  
GARDENA Dost Diş Ticaret  
Müesseslikli A.Ş.  
Sanayi Cad. Adı Sokak  
No: 1/B Kartal  
34873 İstanbul  
Phone: (+90) 216 389 9399  
info@gardena-dost.com.tr

**Ukraine / Україна**  
ТОВ «Хусварна Україна»  
вул. Васильківська, 34,  
офіс 204-Г  
03022, Київ  
Тел. (+380) 444 498 39 02  
info@gardena.ua

**Uruguay**  
FELI SA  
Entre Rios 1083 CP 11800  
Montevideo - Uruguay  
Tel: (+598) 22 03 18 44  
info@felisa.com.uy

**Venezuela**  
Corporación Casay y Jardín C.A.  
Av. Caroní, Edif. Trezmen, PB.  
Colinas de Bello Monte.  
1050 Caracas.  
Tlf: (+58) 212 992 33 22  
info@casayjardin.net.ve

1787-20.960.02/0911  
© GARDENA  
Manufacturing GmbH  
D- 89070 Ulm  
http://www.gardena.com