

Руководство по монтажу и эксплуатации



**НАКОПИТЕЛЬНЫЙ ВОДОНАГРЕВАТЕЛЬ
ВЕРТИКАЛЬНОГО РАЗПОЛОЖЕНИЯ ЗАКРЫТОЙ
СИСТЕМЫ**

Z 150 T

Z 200 T

Z 250 T

Z 300 T

CE

ВНИМАНИЕ!

В упаковочной таре находятся следующие принадлежности:

1 шт.	Руководство по эксплуатации
1 шт.	Гарантийный талон
1 шт.	Предохранительный клапан
1 шт	Присоединительный провод (только для 150 – 200 литр)

При получении товара просим Вас проверить наличие всех принадлежностей

Уважаемый покупатель!

Установку водонагревателя, присоединение к водосистеме и первое подключение его к сети должен проводить специалист, руководствуясь всеми правилами изложенными здесь. Необходимо внимательно изучить все предписания, касающиеся установки и эксплуатации товара и придерживаться правил находящихся в этих предписаниях. Таким образом ваш товар будет надежно работать в течении длительного времени.

УСТАНОВКА ВОДОНАГРЕВАТЕЛЯ

Установку водонагревателя и подключение его к сети должен проводить специалист, руководствуясь **«Правилами устройства электроустановок» (ПУЭ) и «Правилами безопасной эксплуатации электроустановок потребителей» (ПБЭЭП)!**

Водонагреватель сертифицирован в системе УкрСЕПРО на соответствие требованиям безопасности (ГОСТ 27570.18-92) и электромагнитной совместимости (ГОСТ 23511-79, ГОСТ 30320-95)

УСТРОЙСТВО И РАБОТА ОБОРУДОВАНИЯ

Бойлер закрытой системы может использовать для обеспечения горячей водой в нескольких точках.

Полученная горячая вода одинаково пригодна как для мытья, так и для продовольственных целей.

Регулятор температуры автоматически выключит подогрев после достижения температуры заводской настройки и остается выключенным до тех пор, пока температура воды не будет примерно на 3-4 градуса ниже установленной температуры. Полиуретановый теплоизолятор, покрывающий внутренний бак, обеспечивает наличие горячей воды в течении длительного времени без расхода энергии.

Внутренний бак бойлера защищен от коррозии благодаря специальному эмальному покрытию и активному аноду. Эмалированное исполнение обеспечивает длительный срок жизни даже и в случае агрессивной (мягкой) воды.

Главные наружные размеры оборудования изображены на схеме № 1.

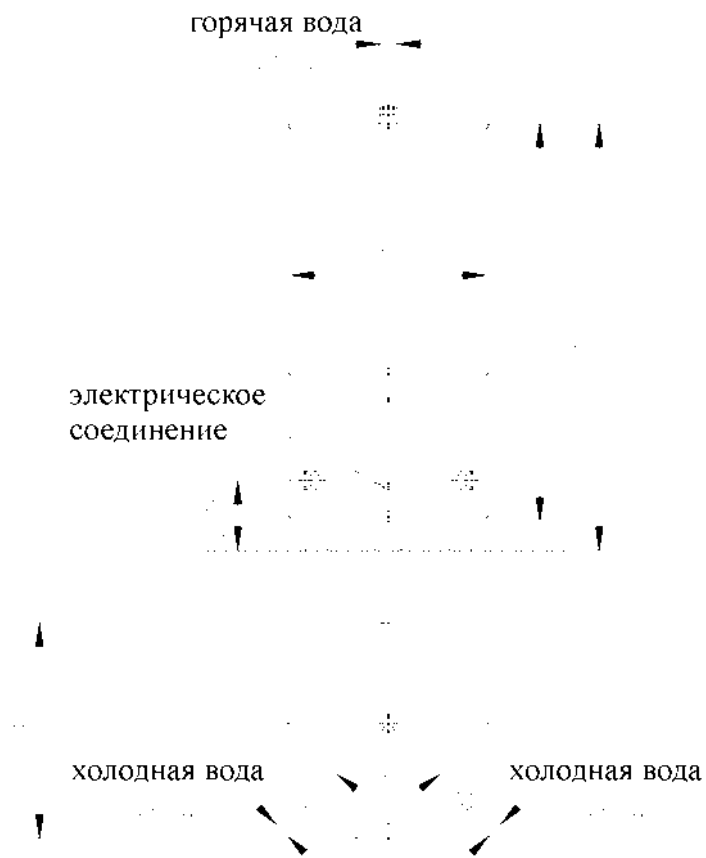


Схема № 1

Тип	Ёмкость (л)	Масса (кг)	A	d	l	m
Z 150 T	150	64	680	595	978	1141
Z 200 T	200	78	680	595	1237	1399
Z 250 T	250	95	745	660	1281	1435
Z 300 T	300	115	745	660	1491	1645

УСТАНОВКА БОЙЛЕРА

При установке бойлера нужно обеспечить следующие условия :

- горизонтальная, ровная надстилка, чтобы оборудование находилось строго в вертикальном положении

- при необходимости нужно обеспечить прочную опору для ножек
- оборудование должно быть установлено на расстоянии минимум 50 мм от стены
- для снятия закрывающей крышки и для очистки внутреннего бака необходимо оставить расстояние минимум 70 см между стеной и сборной частью
- на месте установки, оборудование нужно обеспечить электрической, водоканальной сетью
- для снижения теплопотери трубы горячей воды, оборудование необходимо установить как можно ближе к месту эксплуатации, в случае дальнего расстояния целесообразно трубу горячей воды обеспечить теплоизоляцией

ПОДКЛЮЧЕНИЕ К ВОДОСИСТЕМЕ

Для трубопровода горячей и холодной воды могут использоваться оцинкованные стальные, пластмассовые и медные трубы.

Для подключения медного трубопровода к сети применение изолирующих втулок обязательно!

Втулку, поставляемую АО НАЙДУ, можно приобрести в наших образцовых магазинах и в других торговых точках в единой расфасовке в количестве 2-х штук.

Одну из втулок нужно установить непосредственно на трубу бойлера горячей воды, другую на трубу холодной воды между уже укрепленными комплектующими элементами и медным трубопроводом.

В случае соединения без применения втулок гарантия на оборудование теряет свою силу. .

ПОДКЛЮЧАТЬ БОЙЛЕР К ДАВЛЕНИЮ, ПРЕВЫШАЮЩЕМУ ДОПУСТИМОЕ ЗНАЧЕНИЕ(0,6 МПа) ЗАПРЕЩАЕТСЯ! ОПАСНО ДЛЯ ЖИЗНИ!

Оборудование вертикального расположения имеет две возможности соединения холодной водой (синее кольцо)

Оборудование по потребности подлючается к водосистеме к любому из них.
Второй патрубок необходимо закрыть пробкой, находящейся на бойлере.

Подсоединение к водосистеме комплектующих элементов должно производиться строго и в порядке последовательности, указанной на схеме № 2, от этого зависит правильная работа оборудования.

Комбинированный предохранительный клапан, поставляемый вместе с бойлером, нужно вмонтировать в трубу холодной воды при помощи прилагаемой переходной

муфты, с соблюдением направления потока, указанного стрелкой.

Допущенное расстояние между бойлером и клапаном 2 метра и на этом промежутке трубы разрешается всего два изгиба (дуги, сгиба).

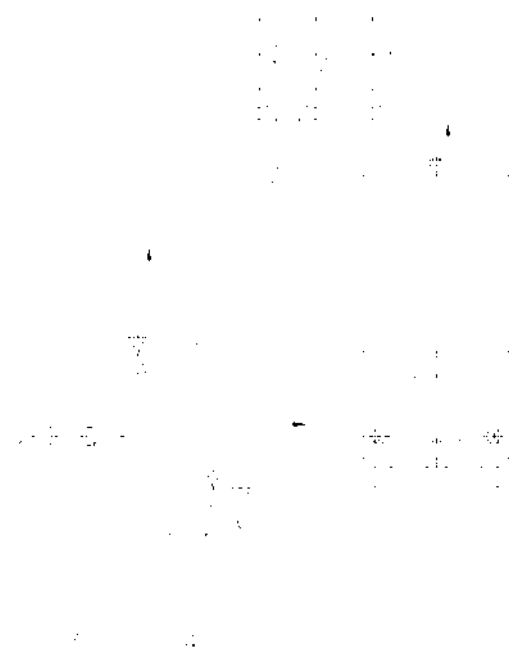
Перед вмонтированием клапана, трубу холодной воды нужно тщательно промыть во избежании попадания загрязнения в клапан.

Комбинированный предохранительный клапан включает в себя клапан обратного входа, поэтому в установке отдельного клапана обратного входа нет необходимости.

Во время нагрева из сливной трубы комбинированного предохранительного клапана излишки воды (из-за расширения) должны капать.

**Сливную трубу надо оставить открытой в сторону воздуха.
Отвод подтекаемой воды невидимым способом запрещен!**

Если давление воды в сети хотя бы временно превысит значение 0,6 МПа, перед бойлером нужно встроить клапан снижения давления, показанный на схеме № 2..



1. Затворный клапан
2. Соединение с манометром
3. Клапан снижения давления
(только при давлении воды в сети выше 0,6 МПа)
4. Комбинированный предохранительный клапан
5. Слив (в водосточную трубу)
6. Клапан обратного хода
7. Кран (с душем)
8. Кран

Схема № 2:

В случае отсутствия клапана снижения давления, при таком давлении клапан будет течь и при отключении нагрева.

О приобретении и вмонтировании клапана должен заботиться потребитель.

В случае присоединения комбинированного предохранительного клапана к бойлеру не непосредственно переходной муфтой, для опорожнения бойлера на трубу холодной воды нужно вмонтировать спускной кран или клапан, при помощи итерполяции стандартной детали Т .

Между комбинированным предохранительным клапаном и бойлером монтирование закрывающего присоединительного элемента запрещено!

К бойлеру можно подключить нужное число ответвлений и смесительных кранов.

Во избежании попадания горячей воды из крана в водосистему холодной воды целесообразно установить перед краном в водосистему холодной воды клапан обратного входа.

В водопроводе холодной воды, ведущему к бойлеру, необходимо вмонтировать затворный клапан перед присоединительными элементами (комбинированный предохранительный клапан, клапан обратного входа и т.д.)

С его помощью бойлер и присоединительные элементы (в случае неисправности или каких-либо операций по уходу) можно отключить от водосистемы.

ЭЛЕКТРИЧЕСКОЕ СОЕДИНЕНИЕ

Бойлер можно эксплуатировать только переменным током , указанным на схеме № 3

Подсоединять бойлер к электрической сети разрешается только с помощью стационарной проводки. Применение стенной розетки запрещается!

Электричество от сети к бойлеру можно подводить только через выключатель (разрываемый каждый полюс) у которого расстояние между контактами минимум 3 мм.

Поперечное сечение нужного электропровода сети: 1,5 мм² – 4 мм², в зависимости от указанной на табло данных мощности.

Применяемые кабели для подключения к электрической сети:

Основной вид	Альтернативный вид
H 05 VVK	(H 05 VVF)
H 07 VKK	(H 07 VVF)
H 05 RRK	(H 05 RRF)

Для подключения открутите болты крышки арматуры, снимите крышку и таким образом электрические элементы станут доступными.

Нижнюю часть одного из пластмассовых кабельных вводов, находящихся на нижней части арматуры, можно пронизывать присоединительным проводом,

лишь в том случае, если нижнюю часть одного из пластмассовых кабельных вводов разрезать крестообразно. Фазовые провода закрепите болтами регулятора температуры. Оголённый конец провода желто-зелёной окраски нужно поместить между прокладками винта заземления крышки и укрепить гайкой.

После присоединения соединительный провод нужно освободить от нагрузки зажимной деталью.

Основное подключение показано на схеме № 3, перемычка на однофазовое подключение на схемах № 4 – 5, которые также указаны на крышке арматуры.

Применять бойлер без защитного заземления запрещается!

Защитное заземление должно соответствовать предписаниям.

ВВОД В ЭКСПЛУАТАЦИЮ

После подсоединения к водосистеме и электрической сети бойлер можно ввести в эксплуатацию.

При первом нагревании правильную работу оборудования должен проконтролировать специалист.

Перед включением электрического нагрева бак необходимо наполнить водой, т. к. в случае « сухого нагрева » это приведёт к порче нагревателя.

При наполнении бака водой откройте клапан и кран горячей воды ближайшего крана, другие клапаны должны быть закрытыми. После этого откройте затворный клапан, вмонтированный в водопровод холодной воды (номер 5, схема № 2). Бак наполнен водой, когда потечёт вода. С целью промывки надо оставить ее течь в течении нескольких минут, а затем закрыть кран горячей воды.

После этого подключите оборудование к электрической сети с помощью главного выключателя.

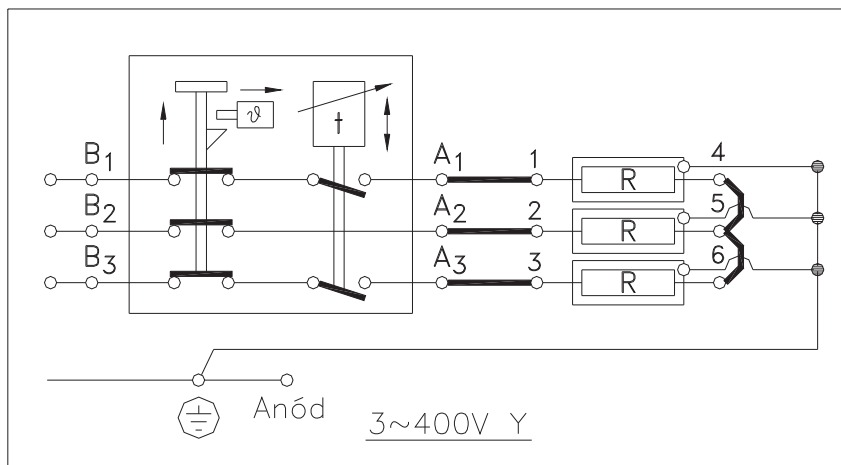
Во время нагрева из сливной трубы комбинированного предохранительного клапана излишки воды (из-за расширения) должны капать.

В конце процесса нагревания, когда вода нагреется до установленной температуры, регулятор выключит нагрев.

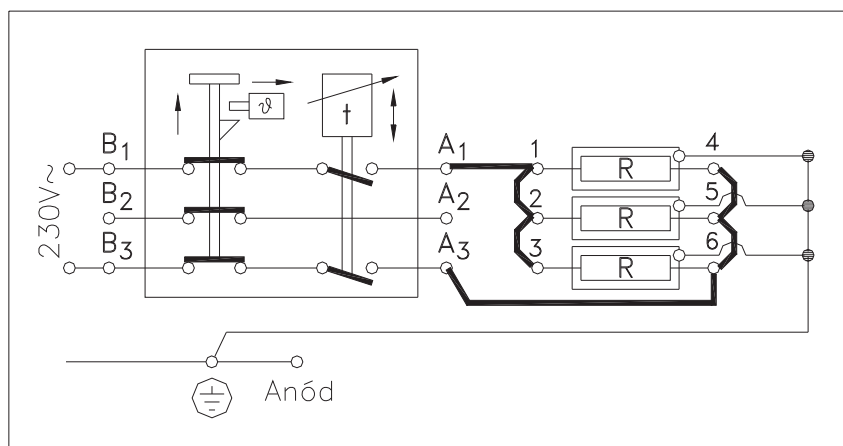
После расходования примерно 15% воды регулятор автоматически должен включиться. Если же это не происходит, нужно вызвать мастера.

Внимание!

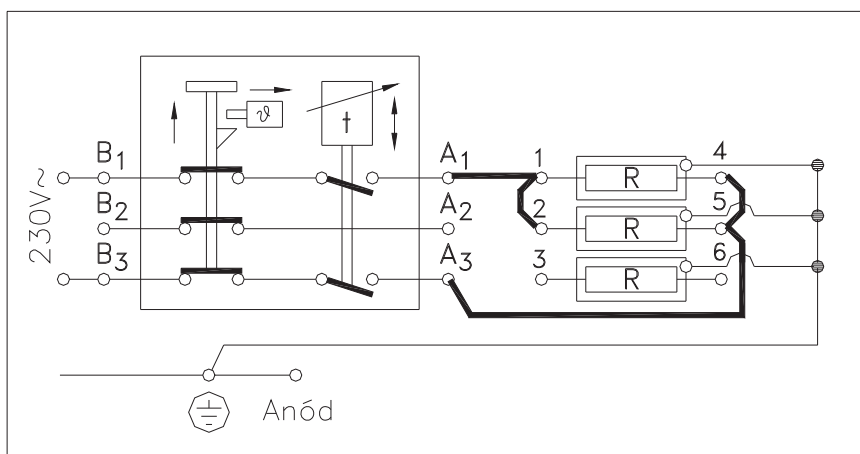
Первый нагрев должен проконтролирован специалистом!



**Основная схема
Схема № 3**



**Перемычка однофазовая (150-200 л)
Схема № 4**



**Перемычка однофазовая (250-300 л)
Схема № 5**

ЭКСПЛУАТАЦИЯ И УХОД ЗА ОБОРУДОВАНИЕМ

Если Вы заметите просачивание воды из внутренности бойлера или заметите другие неполадки, немедленно отключите его от водо- и электросистемы с помощью затворного клапана и главного выключателя. .

Бак и комбинированный предохранительный клапан

В интересах безопасной эксплуатации целесообразно время от времени (ежегодно) проводить специалистом профилактический осмотр бойлера и комбинированного предохранительного клапана. Кроме этого, рекомендуем следующее:

В **охлажденном** состоянии бойлера поворотом кнопки для выпуска воздуха предохранительного клапана в направлении стрелки по крайней мере раз в два месяца нужно продувать клапан. Благодаря этому клапан прочищается от загрязнений (накипь, песчинки).

Регулятор и ограничитель температуры

Правильную работу оборудования обеспечивает, находящийся в одном корпусе, блок регулятора и ограничителя температуры, установленный на температуре 65 градусов. Регулирование температуры можно изменить с помощью кнопки установки температуры. Кнопка доступна после снятия крышки.

Регулирование температуры должно выполняться только специалистом!

Ограничитель температуры защищает оборудование от перегрева в случае поломки регулятора, до того как температура воды превысила бы 120 градусов, ограничитель температуры прервет электрическую цепь нагревания..

Новое подключение должно выполняться только мастером и только после устранения неполадок.

Активный анод

Кроме эмалевого покрытия бак бойлера дополнительно защищен от коррозии активным анодом. Поэтому важно присутствие в баке активного анода соответствующего размера. Состояние анода нужно проверять **по крайней мере раз в 2 года**. Выше изложенное является также условием гарантийного обязательства, касающегося бака (смотри гарантийный талон)

Если диаметр анода с первоначального размера сократился на 10 мм, анод нужно заменить.

Чрезвычайно важно наличие хорошего металлического контакта между активным анодом и баком.

После замены активного анода или после ремонтных работ присоединение активного анода и винта заземления нужно осуществить таким образом, чтобы был хороший электрический контакт

Удаление накипи

В зависимости от качества и количества воды на нагревателе и на стенке бака откладывается накипь. Слой накипи на нагревателе может привести к

перегорению нагревателя, поэтому необходимо проводить его очистку каждые 2 года.

Слой накипи на закрывающей крышке и на её элементах нельзя удалять острым предметом или кислым растворителем. Накипь внутри бака можно удалить через люк

рукой. Целесообразно после удаления накипи промыть внутрь бака напором струи воды.

Слив воды

Опорожнение бойлера происходит через сливной клапан (кран), находящийся перед бойлером или через комбинированный предохранительный клапан. Перед сливом надо закрыть затворный клапан водосистемы, а также кран холодной воды. Одновременно откройте клапан одного крана горячей воды и оставьте его открытым до полного окончания слива..

Наполнение бака водой заново должно проводиться по ранее написанным правилам.

Обращаем Ваше внимание на то, что перед снятием арматуры или её крышки необходимо отключить бойлер от электрической сети!

АТТЕСТАТ СЕРТИФИКАЦИИ КАЧЕСТВА (Технические характеристики)

Наименование		Вертикальный бойлер закрытой системы			
Код продукции		43-84-3			
Тип		Z 150 T	Z 200 T	Z 250 T	Z 300 T
При 3-х фаз-ном подклю-чении	Напряжение	3 ~ 230-400 В			
	Максимальная мощ-ность нагрева (Вт)	2400 (3x800)	2400 (3x800)	3600 (3x1200)	4800 (3x1600)
	Максимальный потреб-ляемый ток (А) по каждой фазе	4	4	6,3	10
При однофазном подключении	Напряжение	230 В			
	Максимальная мощ-ность нагрева (Вт)	2400 (3x800)	2400 (3x800)	2400 (2x1200)	3200 (2x1600)
	Максимальный потреб-ляемый ток (А)	16	16	16	16
Емкость (л)		150	200	250	300
Основные размеры (мм)					
глубина		680	680	745	745
диаметр		595	595	660	660
высота		1141	1399	9514	1645
Масса (кг)		64	78	35	115
Наибольшая потеря энергии без забора запаса воды (Втчас/ 24час) при температуре 65 градусов		1700	1800	2100	2500
Номинальное производ-ственное давление (Мпа)		0,6	0,6	0,6	0,6

Максимальное давление предохранительного клапана (Мпа)	0,7	0,7	0,7	0,7
Время нагрева (час) 3х фазисный	4ч	5ч30	4ч30	4ч
Время нагрева (час) однофазисный	4ч	5ч30	7ч	6ч
Покрытие бочки	Специальный стеклокерамическая эмаль			
Другая защита	Коррозионная защита активного анода			
Встроенные регуляторы и элементы защиты	регулятор и ограничитель температуры; комбинированный предохранительный клапан			
Минимальное необходимое давление в сети (Мпа)	0,01	0,01	0,01	0,01
Соединенияс водосистемой	холодная вода G ¾ горячая вода G3/4 соединение также с водосистемой G3/4 и G1/2 с помощью переходных муфт			
Качество:	I класс			

Фирма-производитель «HAJDU Hajdúsági Iparművek Rt.» подтверждает, что оборудование соответствует данным в сертификате показателям качества.

СЛУЖБА РЕМОНТА!

СЕРВИСНАЯ СЛУЖБА



16.005.039.963