

baltur

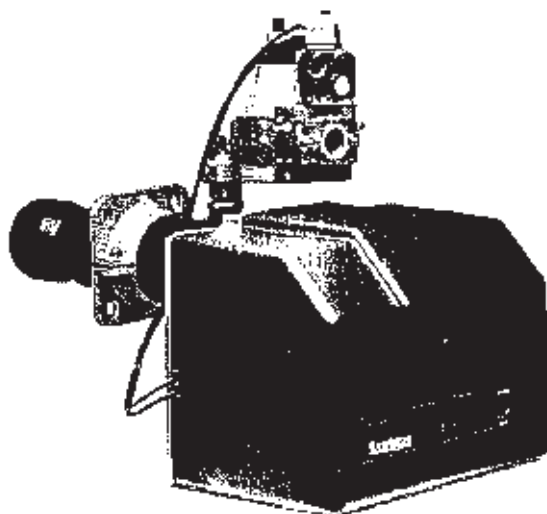
TECNOLOGIE PER IL CLIMA

CE

RU

Инструкции по применению горелки

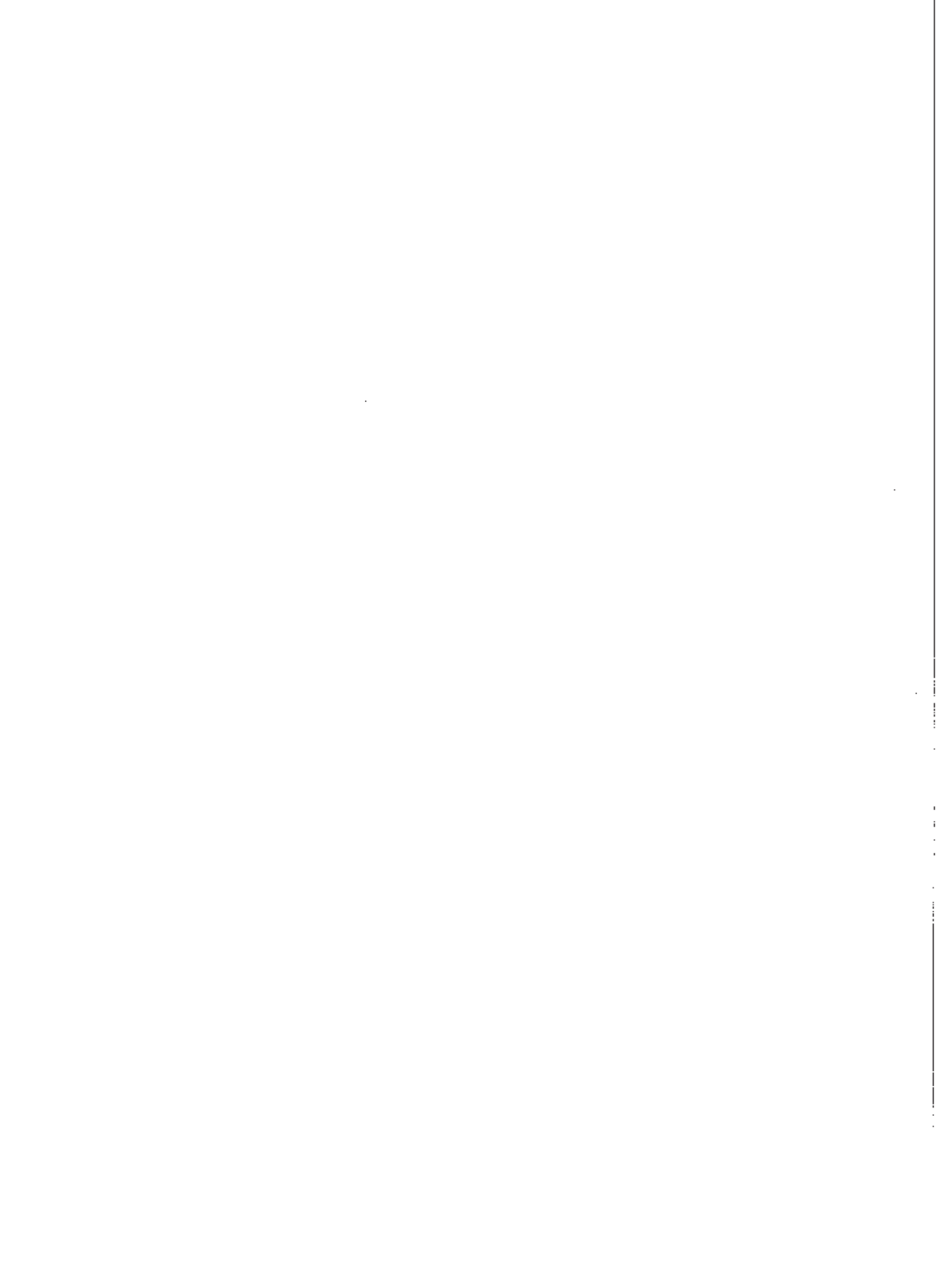
SPARKGAS 20 - 20W
SPARKGAS 20 DACA - 20W DACA
SPARKGAS 30 - 30W
SPARKGAS 30 DACA - 30W DACA
SPARKGAS 35 - 35W



“Срок службы горелок, изготовленных нашей Фирмой, составляет не менее 10 лет, при соблюдении нормальных рабочих условий, и при проведении регулярного после-продажного обслуживания.

Издание **2005/01**

Cod. 0006080636



- Перед запуском горелки в работу и техническим обслуживанием следует внимательно ознакомиться с инструкциями.
- Работу с горелкой можно доверить исключительно квалифицированному персоналу
- Перед началом работ должна быть отключена подача установке электроэнергии.
- В случае несоблюдения порядка проведения работ возникает риск несчастного случая.

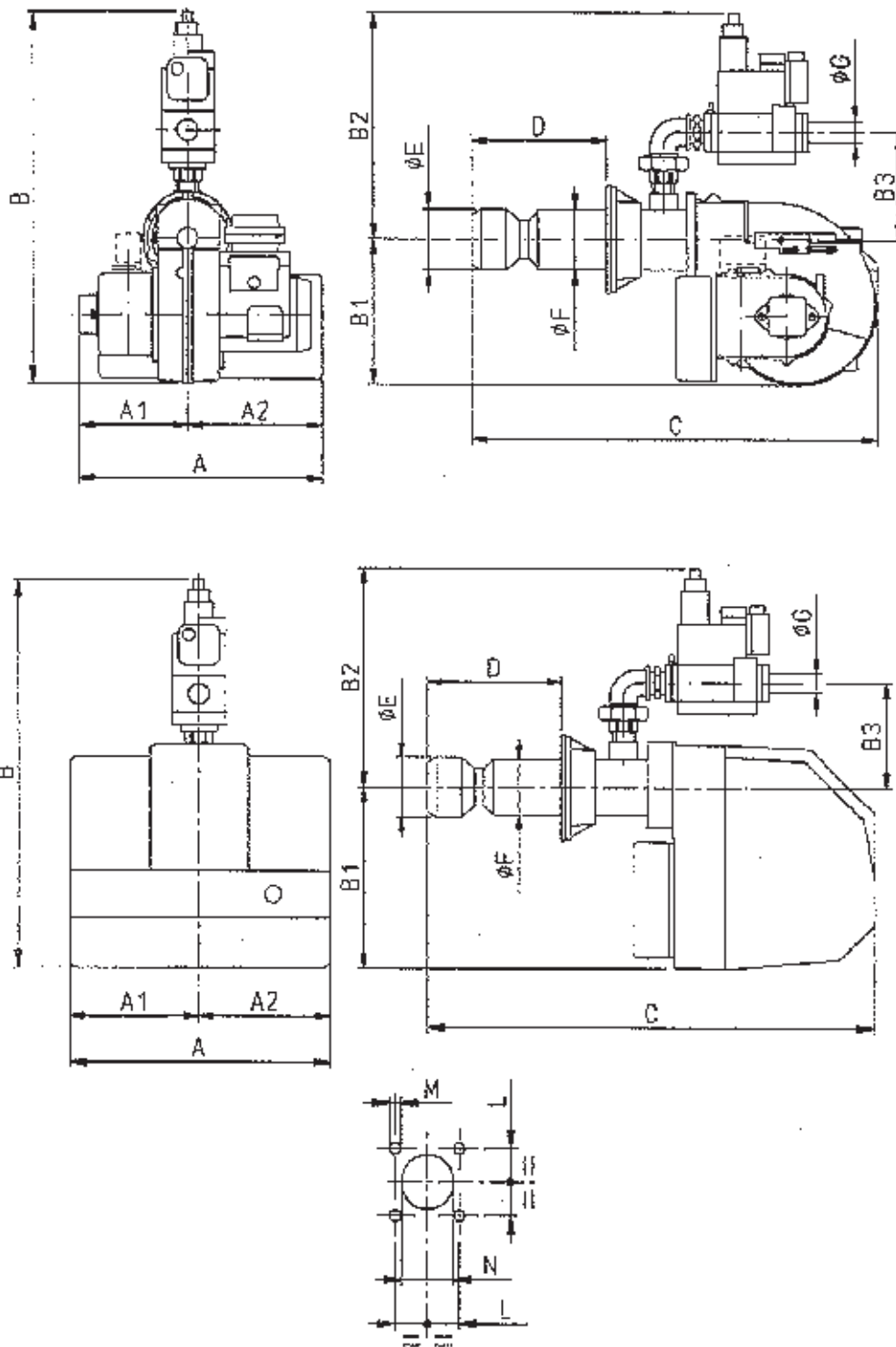
Заявление изготовителя

Заявляем, что горелки, работающие на газе, на газойле, на мазуте и горелки смешанного типа (газ/газойль или газ/мазут) изготовлены нами по всем правилам в соответствии с Нормами CE - CEI - UNI, действующими на момент их разработки.

- Фирма BALTUR гарантирует сертификацию "CE" на изделие, только если горелка устанавливается с газовой этикеткой "CE", поставленной фирмой BALTUR и с дополнительными принадлежностями для газа, имеющими сертификат "CE" (поставляются по запросу).

ВАЖНО: настоящее заявление недействительно, в отношении норм CE или UNI, для газовых горелок и для газовой части в горелках смешанного типа (газ/газойль или газ/мазут), если они заказываются не соответствующими нормам CE или UNI, поскольку они предназначены для специального использования, не предусмотренного вышеуказанными нормами.

Уполномоченный Управляющий
Доктор Риккардо Фава



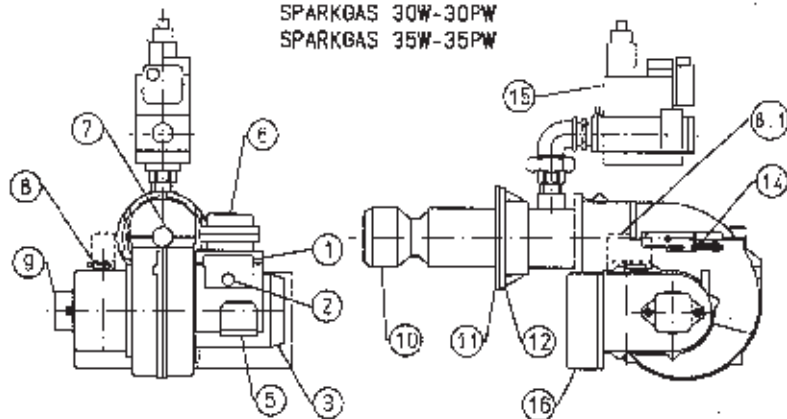
МОДЕЛИ	A	A1	A2	B	B1	B2	B3	C	D		E	F	G	L		M	N
									мин	макс				мин	макс		
SPARKGAS 20P	480	245	245	695	275	420	170	765	120	280	126	95	3/4	105	--	M8	130
SPARKGAS 20PW	475	230	245	683	263	420	170	740	120	280	126	95	3/4	105	--	M8	130
SPARKGAS 30P	490	245	245	755	275	480	200	860	170	300	135	135	1"1/4	140	175	M12	150
SPARKGAS 30PW	475	230	245	743	263	480	200	835	170	300	135	135	1"1/4	140	175	M12	150
SPARKGAS 35P	480	245	245	755	275	480	200	965	130	300	155	135	1"1/4	140	175	M12	150
SPARKGAS 35PW	475	230	245	743	263	480	200	925	130	300	155	135	1"1/4	140	175	M12	150

МОДЕЛЬ		SPARKGAS					
		20 20 W	20 P 20 PW	30 30 W	30 P 30 PW	35 35 W	35 P 35 PW
Расход природного газа	мин м ³ /час	5,85	5,85	6	6	9	9
	макс м ³ /час	20,1	20,1	30,2	30,2	36	36
Расход сжиженного нефтяного	мин м ³ /час	1,9	1,9	2,3	2,3	3,5	3,5
	макс м ³ /час	7,8	7,8	11,7	11,7	14	14
Мощность	мин кВт	50	50	60	60	90	90
	макс кВт	200	200	300	300	358	358
Давление природного газ	м/бар	15 ÷ 23		13 ÷ 19		13 ÷ 19	
Давление сжиженного нефтяного газа	м/бар	30					
Мотор	230 вольт - 50Гц	250 W		370 W			
Электрическое питание		1N - 50Гц - 230 вольт					
Трансформатор метана		8кВ 20mA - 50Гц - 230 вольт					
Вес	кг	35	35	35	35	37	37

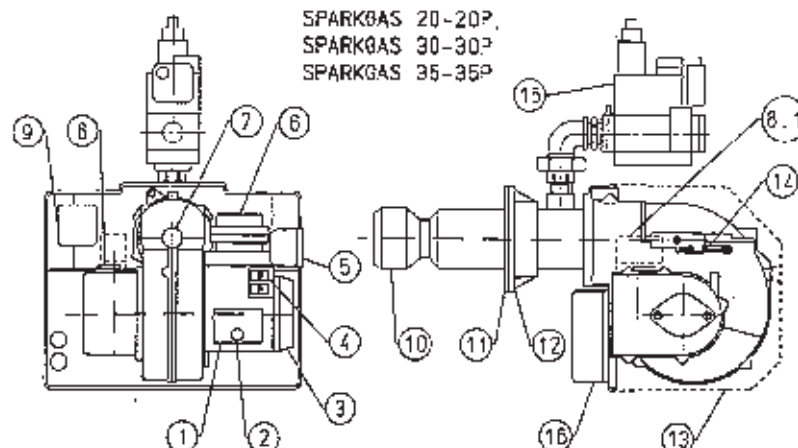
МАТЕРИАЛЫ В КОМПЛЕКТЕ

Прокладка	№ 1	
Изоляционный шнур	№ 1	
Шпилька	№4 - M8	№4 - M12
Гайки шестигранные	№4 - M8	№4 - M12
Шайбы плоские	№4 - Ø8	№4 - Ø12

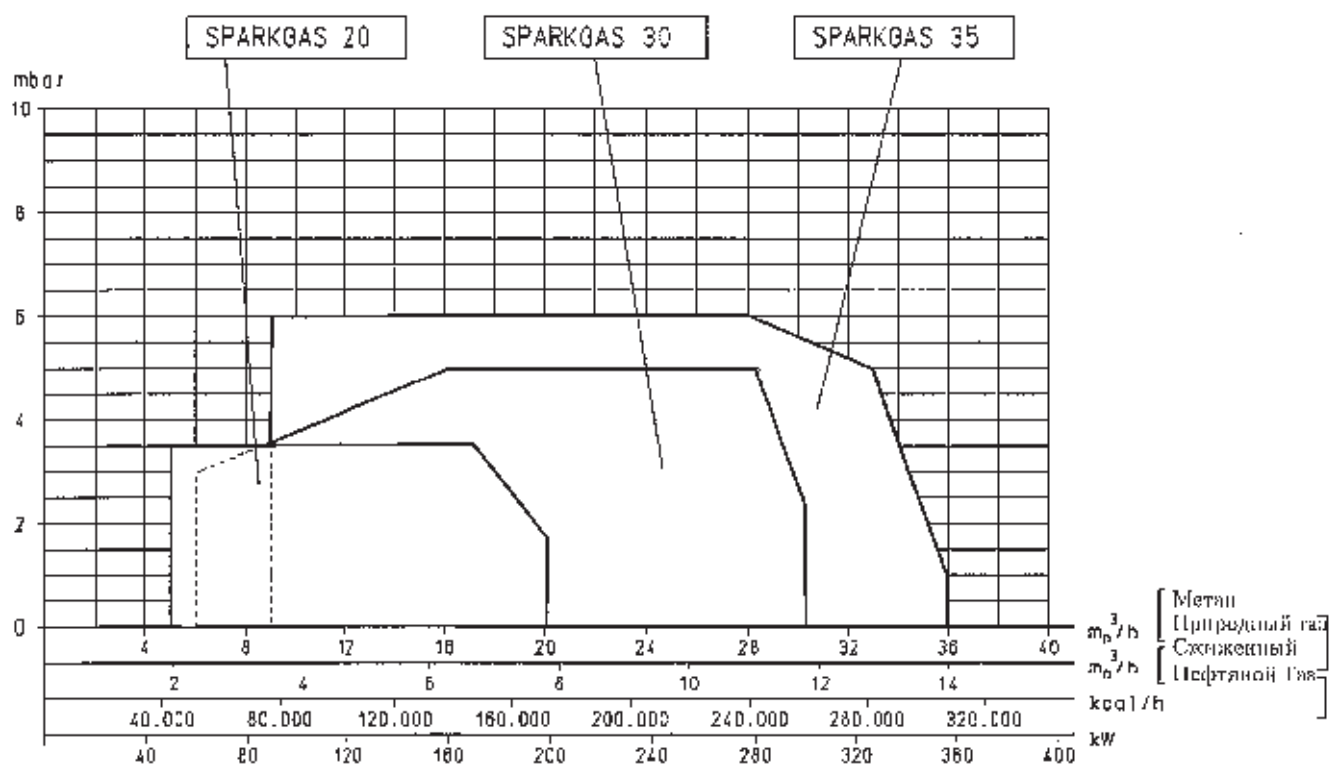
SPARKGAS 20W-20PW
SPARKGAS 30W-30PW
SPARKGAS 35W-35PW



SPARKGAS 20-20P
SPARKGAS 30-30P
SPARKGAS 35-35P



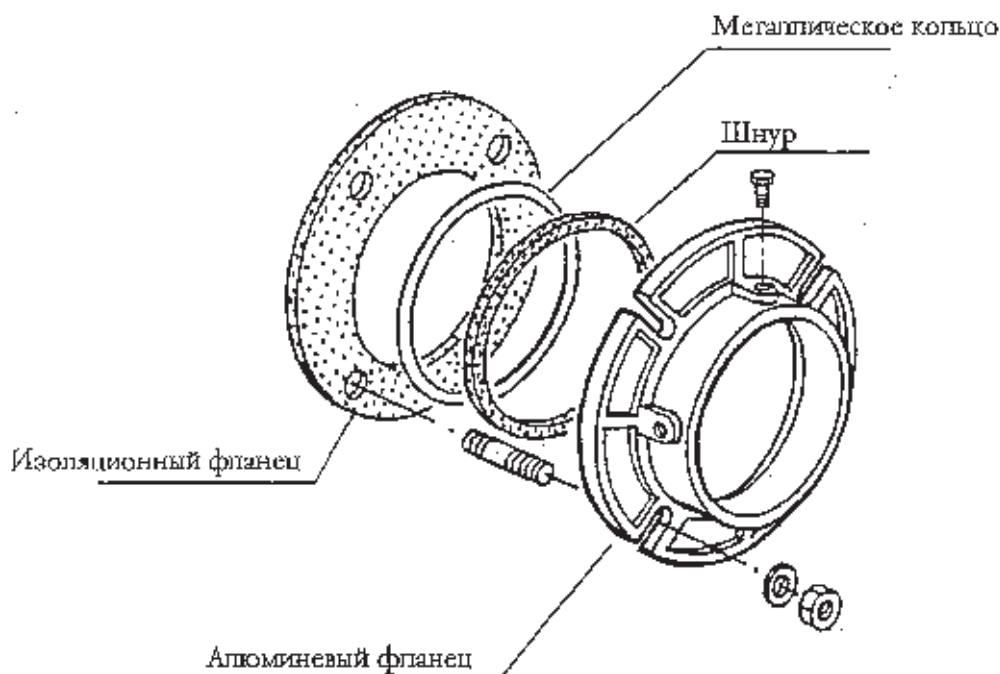
- 1) Аппаратура
- 2) Кнопка разблокирования
- 3) Мотор крыльчатки
- 4) Ручные выключатели
- 5) Соединители
- 6) Трансформаторы зажигания
- 7) Глазок контроля за пламенем
- 8) Регулирование заслонки воздуха
- 9) Реле давления воздуха
- 10) Головка горелки
- 11) Изолирующая прокладка
- 12) Фланец соединения горелки
- 13) Крышка горелки
- 14) Винты регулирования диск-головка
- 15) Электроклапан газа



Крепление горелки на котел

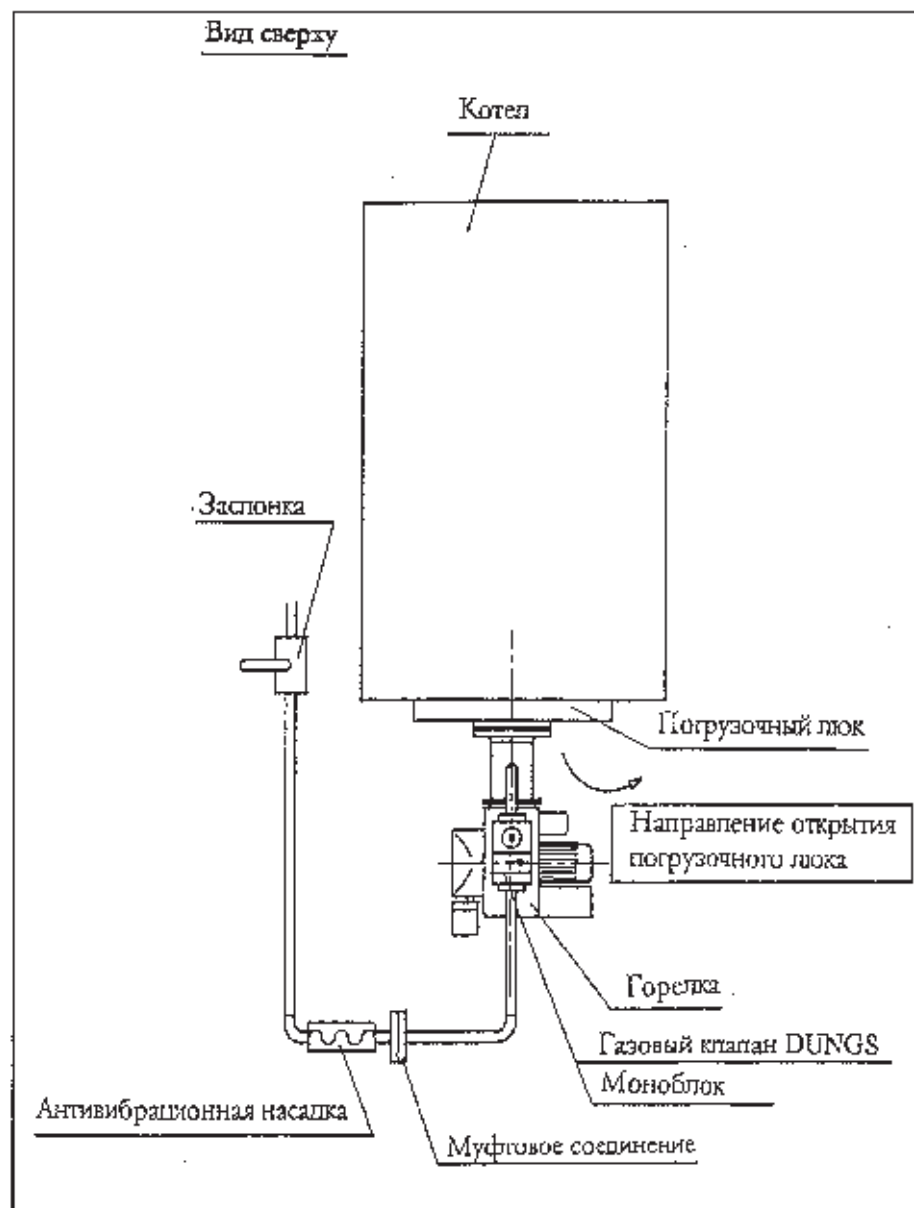
N° 0002932730

Горелка слажена крепежным фланцем, скользящим по смесительной головке. Комплектующие элементы следует монтировать как указано на рисунке.



В момент крепления горелки на котел следует правильно установить фланец так, чтобы смесительная головка вошла внутрь точки на величину, указанную изготовителем котла. По окончании правильного крепления горелки на котел, следует позаботиться о его подсоединении к газойлевому трубопроводу.

Горелка оснащена крепежным фланцем свободным на головке горения. Во время присоединения горелки к котлу следует обратить особое внимание на правильность размещения названного фланца с тем, чтобы головка горения проникла в топку в объеме трубушмом Иаготовителем котла. Когда горелка правильно соединена с котлом необходимо провести правильное его присоединение к трубе газа. Труба подвода газа должна быть рассчитана в зависимости от длины и подачи газа в соответствии с нормой UNI вынесенной на последних страницах книжки, должна быть полностью герметичной и тщательно опробованной перед началом испытания горелки. На этой трубе, рядом с горелкой необходимо установить подходящее соединение с тем, чтобы позволить осуществить без затруднений демонтаж горелки и/или открытие загрузочного люка. Газовой клапан DUNGS мод. MB... включает фильтр и стабилизатор давления газа, в то время как на трубе подвода газа должен быть установлен только кран перекрытия и противовибрационное соединение. Только в том случае если имеет место превышение давления газа относительно максимального показателя, допущенного Нормой (400 мм Н₂O) следует установить на трубе газа, за пределами тепловой централи, подходящее устройство для понижения давления. Рекомендуем установку колесо непосредственно на рампе газа горелки перед соединением демонтируемого соединения. Это позволяет открытие вероятного люка котла после открытия самого соединения. Все вышеописанное ясно представлено на рисунке (BT 8871).



ЭЛЕКТРИЧЕСКИЕ СОЕДИНЕНИЯ

Электрические соединения должны быть должным образом удалены от горячих частей. Рекомендуется, чтобы все соединения были выполнены с гибким электрическим проводом. Сечение проводников 1,5 мм².(CEI 64/8 3.1.07)

ОПИСАНИЕ РАБОТЫ

Закрывая главный выключатель, если термореле закрыты, напряжение достигает аппарата управления и контроля, который по истечении короткого периода ожидания (8 секунд) переходит к запуску горелки в соответствии с предусмотренной программой. Таким образом включается мотор вентилятора, который начиная работать и определяет предвентиляцию камеры горения. Затем включается зажигание и после трех секунд открываются клапаны безопасности и работы (основной). Таким образом появляется пламя, которая, выявленное ее устройством контроля, позволяет продолжение и завершение фазы зажигания. В случае, если пламя не появляется, аппарат входит в "аварийное блокирование" через 3 секунды после открытия клапанов газа (работа и безопасность).

В случае "аварийного блокирования" клапаны газа сразу закрываются. Для того, чтобы разблокировать аппарат из аварийного состояния необходимо нажать на аппарате красную кнопку.

ЗАЖИГАНИЕ И РЕГУЛИРОВАНИЕ В СЛУЧАЕ ГАЗА МЕТАНА

(по применению Сжиженного Нефтяного Газа обратиться к специальной главе)

Для перехода к зажиганию следует проверить, если горелка трехфазная, правильно ли направление вращения мотора. Необходимо, если это не было сделано в момент присоединения горелки к газовой трубе, с соответствующими предосторожностями

и открытыми дверьми и окнами, произвести выпуск воздуха, находящегося в трубе. Необходимо открыть соединение на трубе возле горелки и затем слегка открыть кран или краны перекрытия газа. Подождать появления характерного запаха газа и затем закрыть кран.

Выждать время, достаточное в зависимости от специфических условий, пока газ, находящийся в помещении выйдет наружу и затем вновь выполнить присоединение горелки к газовой трубе. Затем проследовать следующим порядком:

- 1) Убедиться в том, что сброс продуктов горения происходит беспрепятственно (заслонка дымохода открыта) и вода находится в котле.
- 2) Открыть насколько это необходимо регулятор воздуха горения (см. 0002932060, "сервомотор регулирования управления заслонки воздуха типа STA 5 В C.36/8 2N36L" и открыть приблизительно на одну треть переход воздуха между головкой и диском пламени (диффузор) см. регулирование головки горения (см. BT 8769/2 и 0002932161).
- 3) Действовать на регуляторы, встроенные в клапан безопасности и работы, чтобы позволить подачу газа в необходимом количестве.

N.B. Смотрите на последних страницах специфическое описание действий, необходимых для регулирования подачи газа в зависимости от типа применяемого на горелке клапана.

- 4) Подать ток на горелку включая главный выключатель. Таким образом горелка является включенной и находится в фазе предвентиляции. Если реле давления контроля давления воздуха показывает давление превышающее показатель, на который оно отрегулировано включается трансформатор зажигания и затем включаются также клапаны газа (безопасности и работы). Клапаны открываются полностью и подача газа ограничена на положении, на которое является отрегулированным вручную регулятор расхода, встроенный в клапан работы (основной). Но первому зажиганию могут иметь место последующие "блокирование" по причинам:

- а - Труба газа не была освобождена от газа полностью и, следовательно, количество газа не является достаточным для обеспечения стабильного пламени.
- в - "Блокирование" в присутствии пламени может быть спровоцировано нестабильностью зоны ионизации из-за неправильного соотношения воздух-газ. Положение исправляется изменением количества воздуха и/или газа подаваемыми таким способом, чтобы найти правильное соотношение. Эта же проблема может быть спровоцирована неправильным распределением воздуха/газа в головке горения. Положение исправляется посредством устройства регулирования головки горения сильно закрывая или открывая переход воздуха между головкой и диффузором газа.
- с - Может случиться, что ток ионизации контрастен разрядному току трансформатора зажигания (два тока имеют общий ход на "массе" горелки) в то время как горелка блокируется из-за недостаточной ионизации. Для исправления ситуации меняют питание (сторона 230 вольт) трансформатора зажигания (меняют местами два провода, которые несут напряжение трансформатору). Указанная проблема может быть также спровоцирована недостаточным "заземлением" каркаса горелки. Уточняем, что минимальный показатель тока ионизации для обеспечения работы аппарата установлен на электрической схеме, обычно ток ионизации значительно выше. Для контроля тока ионизации соединяют микро-амперметр подходящей шкалы "в серки" с контуром ионизации. Провод электрода ионизации снабжен соединителем (см. электрическую схему) для облегчения соединения микро-амперметра. Уточняем, что провод большой изоляции, который идет от электрода должен быть включен на отрицательное (знак -) микро-амперметра.
- 5) С включенной горелкой довести подачу до желаемого показателя (метан = 8550 ккал/м³), прочитав показатель на счетчике, определяя разницу между двумя замерами, проведенными с разницей точно в одну минуту один от другого. Умножая выведенный показатель на шестьдесят получается расход за период времени в шестьдесят минут, т.е. один час. Эта мощность может быть изменена посредством воздействия на специальный регулятор, включенный в клапан, см. на последних страницах описания регулирования клапанов.
- 6) Проверить, при помощи специальных приспособлений, что процесс горения происходит правильным образом (CO_2 макс. = приб. 10% для метана - CO макс. = 0,1%)
- 7) После выполнения действий по регулированию следует погасить и зажечь несколько раз горелку для проверки того, что зажигание происходит правильно.
- 8) Когда горелка включена необходимо проверить, как это было представлено выше, подачу газа и горение при помощи специальных устройств. В зависимости от полученных результатов переходят изменяя, при необходимости, подачу газа и соответствующего воздуха горения для того, чтобы подача соответствовала показателю предпочтительному для специфического случая (мощность котла). Конечно, необходимо также проверить, чтобы показатели CO_2 и CO были соответствующими (CO_2 макс. = 10% для метана и CO = 0,1%).
- 9) Проверить эффективность устройств безопасности, блокирования (путем отсоединения провода электрода ионизации) реле давления воздуха, реле давления газа, термореле.

РЕГУЛИРОВАНИЕ ВОЗДУХА НА ГОЛОВКЕ ГОРЕНИЯ

(смотри BT 8769/2 и 0002932161)

Верхняя часть горения снабжена устройством регулирования, таким образом, чтобы закрыть или открыть переход между диском и головкой горения.

Таким образом можно получить, закрывая переход, повышенное давление наверху диска даже в случае небольших расходов. Большая скорость и турбулентность воздуха позволяют большее проникновение его в топливо и, следовательно, лучшее сжигание и стабильность пламени.

Может быть необходимым иметь повышенное давление воздуха на верхней части диска для избежания пульсирования пламени. Это условие является почти обязательным когда горелка работает на тонке находящейся под давлением и/или на высокой термической нагрузке.

Из вышеописанного становится ясно, что устройство, которое закрывает воздух на головке горения должен быть установлен в такое положение, чтобы всегда сзади диска показатель давления воздуха значительно высокий. Рекомендуется регулировать таким образом, чтобы получать такое закрытие воздуха на головке горения, при котором требуется значительное открытие заслонки воздуха, которая регулирует поток к всасыванию вентилятора горелки, без сомнения, это условие должно иметь место когда горелка работает на максимальной желаемой подаче. Практически надо начинать регулирование с устройством, который закрывает воздух на головке горения в среднем положении, зажигая горелку для ориентировочного регулирования, как указано выше. Когда достигнута максимальная желаемая подача необходимо предусмотреть корректирование положения устройства, которое перекрывает воздух на головке горения, перемещая ее вперед или назад, таким образом, чтобы получить соответствующий поток воздуха к подаче, с заслонкой регулирования воздуха в положение значительно открытым. Уменьшая переход воздуха на головке горения необходимо предотвратить полное закрытие.

N.B. Проверить, что зажигание происходит правильно, потому что в случае, в котором закрыт переход между головкой и диском может случиться, что скорость смеси (воздух/топливо) является настолько большой, что зажигание становится затруднительным. Если имеет место такое явление необходимо открыть, постепенно, регулятор до достижения уровня положения при котором зажигание происходит правильно и это положение следует прижать за окончательное.

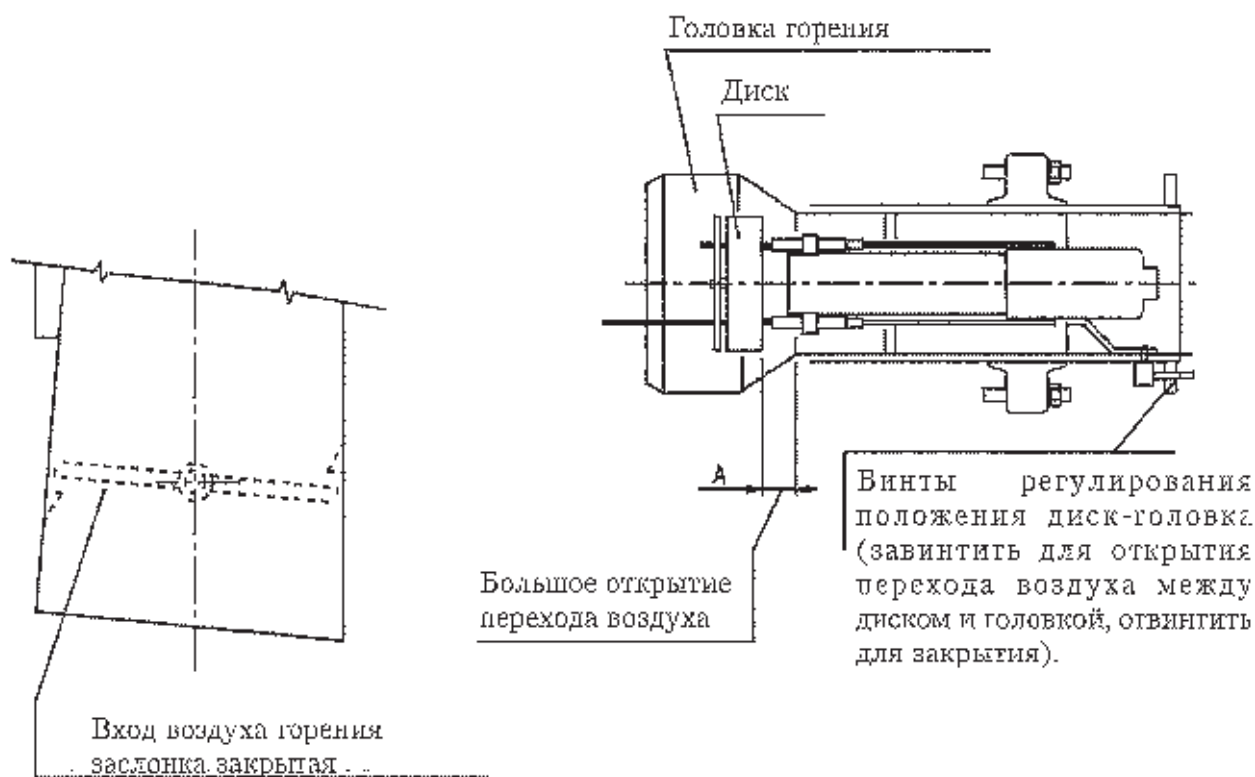
ТЕХНИЧЕСКОЕ ОБСЛУЖИВАНИЕ

Горелка не нуждается в дополнительном техническом обслуживании. Но в любом случае рекомендуется проводить периодический контроль фильтра на чистоту и эффективность электрода ионизации. Также необходимо проконтролировать, что искра электрода зажигания происходит исключительно между ним самим и диском из перфорированного листа. Также может возникнуть потребность в очистке головки горелки. Необходимо обратить внимание во время действий по новой сборке на точное центрование электродов (зажигания и получения пламени) для предотвращения соединения на массу с последующим блокированием горелки.

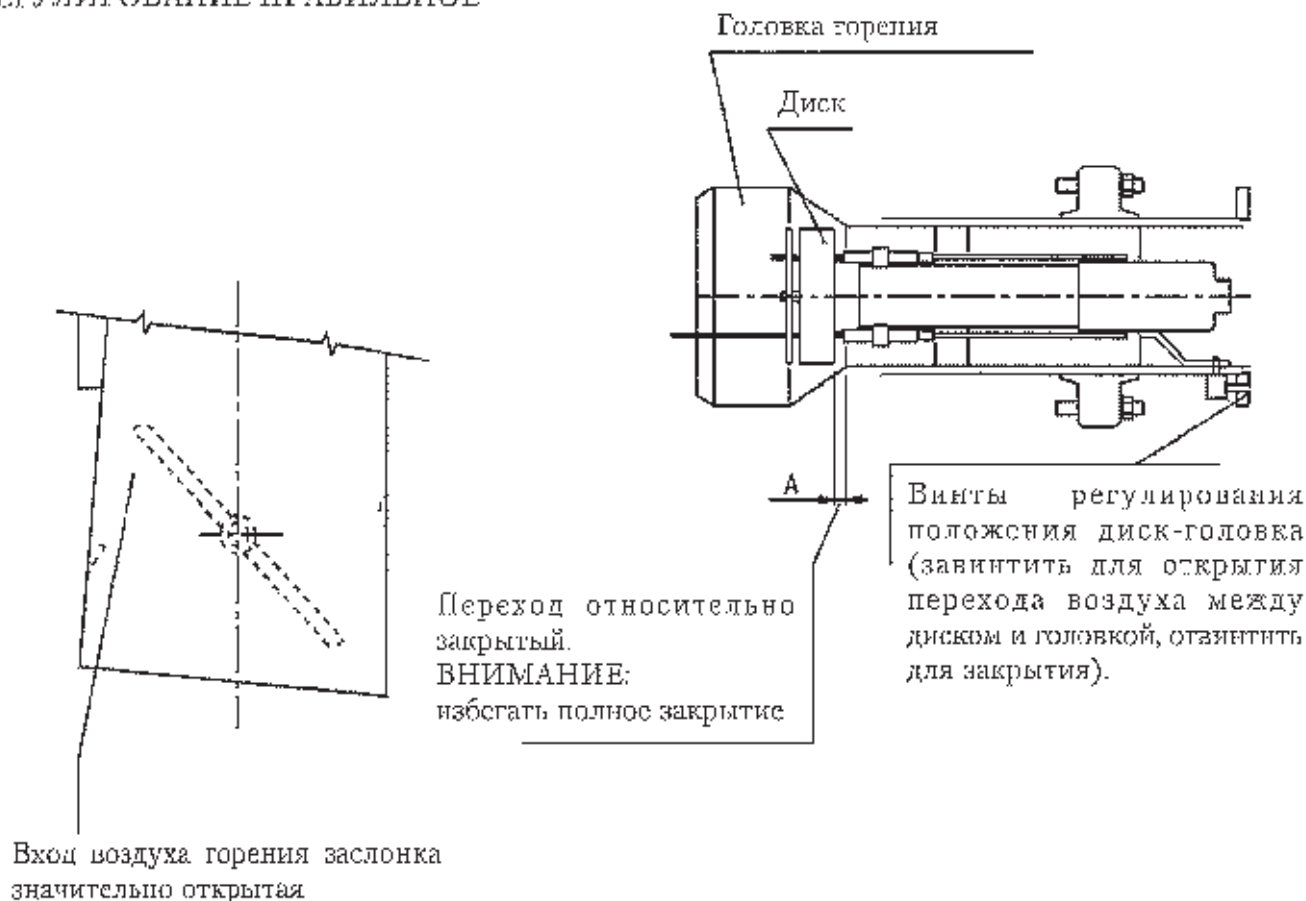
ПРИМЕНЕНИЕ ГОРЕЛКИ

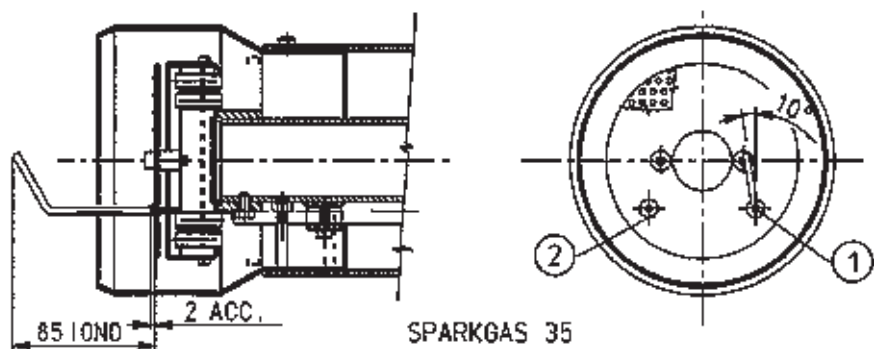
Горелка работает на полностью автоматическом режиме и, следовательно, не имеется необходимости в дополнительных действиях по ходу ее работы. Положение "блокирования" представляет собой положение аварийное, в которое вступает автоматически горелка при недостаточной эффективности какого-либо компонента или установки. Необходимо, следовательно, перед "разблокированием" убедиться в том, что причина "блокирования" не представляет ситуацию опасности. Причины блокирования могут иметь переходный характер (например, воздух в трубе и т.д.) и, следовательно, после разблокирования горелка возвращается к правильной работе. Когда ситуации "блокирования" повторяются (3-4 раза подряд) не надо настаивать, а следует искать причину и найти выход из ситуации, или-же просить о вмешательстве техника Службы Технического Обеспечения. В положении "блокирования" горелка может оставаться неограниченный период времени. В экстренном случае закрыть кран топлива и прекратить электрическое питание.

РЕГУЛИРОВАНИЕ НЕПРАВИЛЬНОЕ

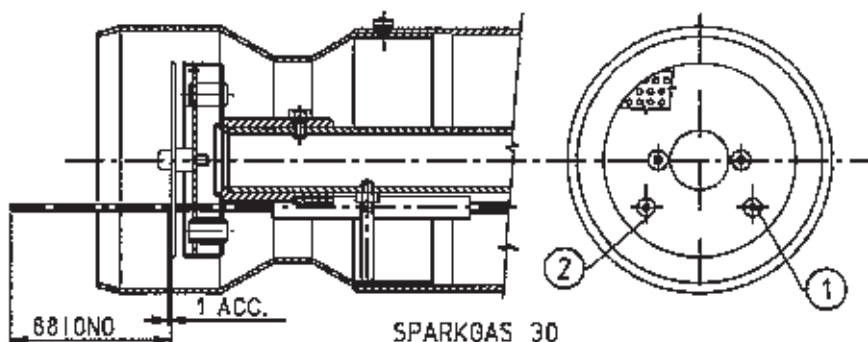


РЕГУЛИРОВАНИЕ ПРАВИЛЬНОЕ

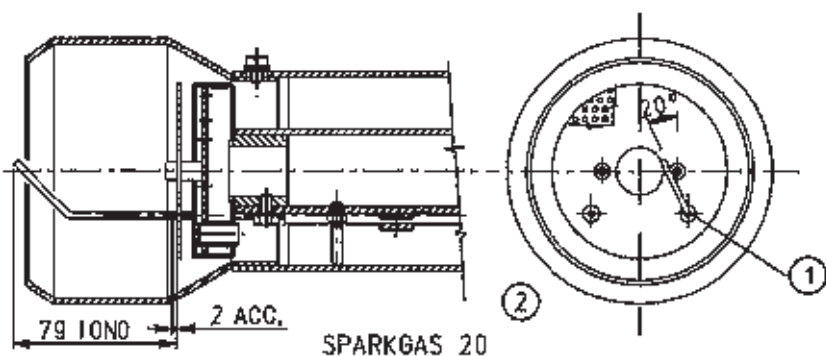




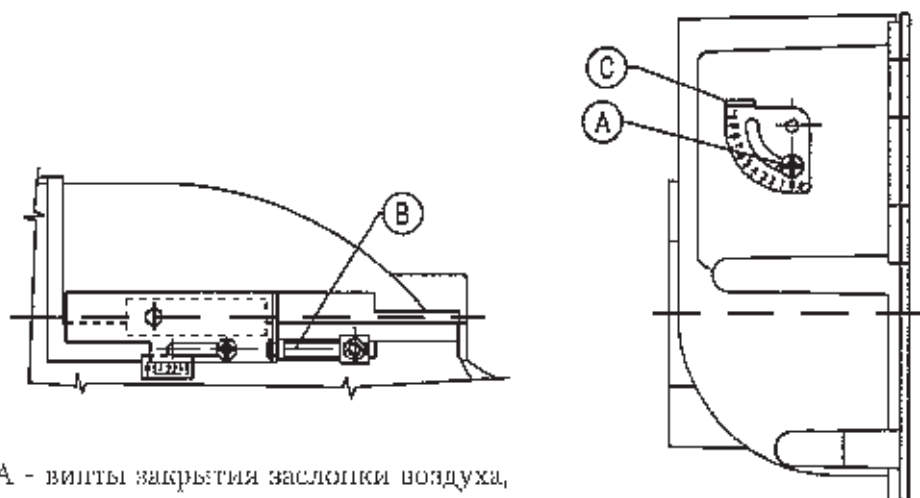
SPARKGAS 35



SPARKGAS 30



SPARKGAS 20



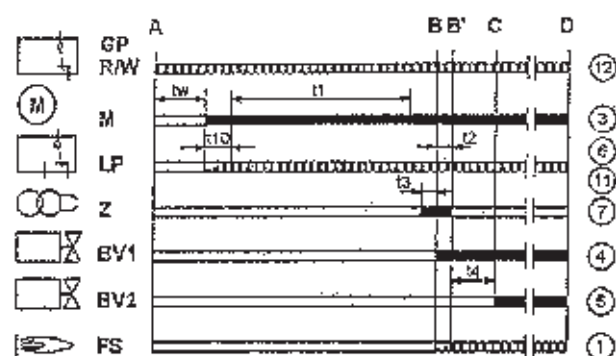
- A - винты закрытия заслонки воздуха,
- B - Винты регулирования диск-головки
(завинтить для открытия перехода воздуха между диском и головкой,
отвинтить для закрытия);
- C - регулятор всасывания воздуха
- 1 - электрод ионизации
- 2 - электрод зажигания

ХАРАКТЕРИСТИКИ АППАРАТУРЫ Тип LGB 2...

Рабочая схема

LGB21.../LGB31

Управление пламенем для горелок с 1 или 2 факелами на воздушном поддуве: Управление воздушной заслонкой для предварительной вентиляции с объемом воздуха для низкого пламени. LGB 21...можно использовать также для горелок на атмосферном воздухе и для обнаружения искры зажигания.



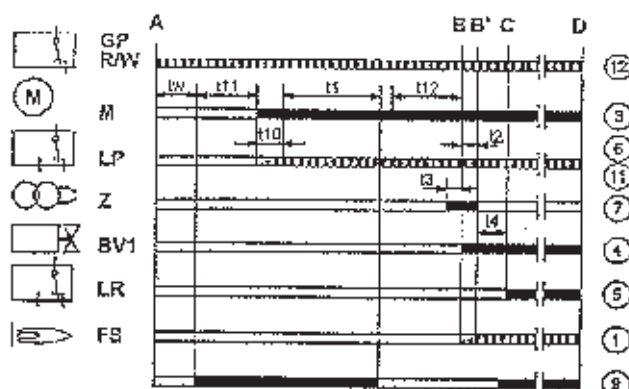
LGB21...

Примеры соединения

Управление воздушной заслонкой для горелок с 2 типами пламени или с плавной регулировкой. Предварительная вентиляция (t1) с объемом воздуха для низкого пламени.

LGB22.../LGB32

Управление пламенем для горелок с 1 или 2 факелами на воздушном поддуве: Управление воздушной заслонкой для предварительной вентиляции с объемом воздуха для высокого пламени.



LGB22...

Примеры соединения

Управление воздушной заслонкой для горелок с 2 типами пламени или с плавной регулировкой. Предварительная вентиляция (t1) с объемом воздуха для высокого пламени.

Пламмулавирующий элемент	Модель LGB 2...	tw	t1	t2	t3n	t3	t4	t5 ⁹⁾	t10	t11 ⁹⁾	t12	t20
		s	s	s	s	s	s	s	s	s	s	s
		млс.	млс.	млс.	св.	св.	св.	млс.	млс.	млс.	млс.	св.

Контроль пламени с управлением воздушной заслонки для предотвращения явля с объемом воздуха для низкого пламени

Электродный пламулавирующий элемент (AY) или фотоэлемент ГИ типа ЙКФ... с/без пеленгатора искры	LGB21.130A27 ⁹⁾	8	7	3	2,4	2	8	-	5	-	-	6
	LGB21.230A27 ⁹⁾	8	15	3	2,4	2	8	-	5	-	-	38
	LGB21.330A27 BT ⁹⁾	8	30	3	2,4	2	8	-	5	-	-	23
	LGB21.350A27 ⁹⁾	8	30	5	4,0	2	10	-	5	-	-	21
	LGB21.550A27 ⁹⁾	8	50	5	4,0	2	10	-	5	-	-	2

Самозов пламени с управлением воздушной заслонки для предотвращения с объемом воздуха для высокого пламени (номинальная нагрузка)

Электродный пламулавирующий элемент (FE) или фотоэлемент ГИ типа QRA...	LGB22.130A27 ⁹⁾	9	7	3	2,4	3	8	-	3	12	12	21
	LGB22.230A27 ⁹⁾	9	20	3	2,4	3	8	-	3	16,5	16,5	2
	LGB22.330A27 BT ⁹⁾	9	30	3	2,4	3	8	-	3	12	11	2
	LGB22.330A270 ⁹⁾	9	30	3	2,4	3	8	-	3	12	11	2

tw Время выдержки

t1 Время превентивации

t2 Предохранительное время

t3n Время позднего зажигания

t3 Время предварительного зажигания

t4 Интервал между BV1 - BV2 или же BV1-LP

t5 Второе предохранительное время (только для LGB41...)

t10 Задержка сигнала воздушного прессостата

t11 Время открытия сервоприводом воздушной заслонки SA

t12 Время закрытия сервоприводом воздушной заслонки (позиция низкого пламени) SA

t20 Время для самоисключения программного устройства

2) Для атмосферных горелок до 120 кВт

3) Время максимального хода для сервопривода воздушной заслонки

4) Для парогенераторов млионетных

5) Также для тепловых генераторов

7) В наличии также для 100...110 в, в этом случае последние две цифры ...17 вместо ...27

8) Без предохранителей. Использовать только монтажной колодкой AGK86... или с внешним предохранителем 6,3 а (запаздывающий)

9) t5÷ время реакции реле пламени

* По причинам безопасности должна быть гарантирована остановка регулировки каждые 24 часа.

ХАРАКТЕРИСТИКИ АППАРАТУРЫ Тип LGB 2...

Программа запуска:

A-C Программа зажигания

- A** Запуск (сигнал регулирования)
Регулятор "R" с закрытым контактом, подает питание клемме 12 и запускает программное устройство, вентилятор производит презентацию для LGB21... после времени выдержки tw для LGB22..., после открытия воздушной заслонки SA на максимальный расход (т.е. после времени t11)
- tw** Время выдержки В этот период контакт прессовета и реле пламени отсоединены для выверки их рабочего положения. В некоторых видах следует провести дополнительные тесты, чтобы убедиться, что клапана горючего топлива закрыты (см.схему)
- t11** Время открытия сервопривода SA (только для LGB22...) вентилятор запускается только когда заслонка достигнет позиции высокого пламени
- t10** Время выдержки подтверждения наличия давления воздуха. Время, после которого должно присутствовать давление воздуха; при отсутствии, прибор провоцирует блокировочную остановку
- t1** Время прерывистости Пропув камеры сгорания и второстепенной поверхности отопительной системы: с минимальным расходом воздуха с LGB21... и с максимальным расходом воздуха с LGB22... Консультировать документацию для моделей в папке: принцип работы и диаграммы, где указано время t1 прерывистости, во время которого воздушный прессовет «L.P.» должен подавать сигнал достижения требуемого давления. Эффективное время прерывистости включает в себя скачки t3 и начала t3
- t12** Время кода сервопривода SA (установлен на минимум): (только для LGB22...): во время t12 заслонка достигает положения низкого пламени
- t3n** Время пост-зажигания
Время зажигания во время предохранительного времени. Трансформатор зажигания отключается сразу же перед тем, как предохранительное время "t2" достигнет своего конца. Это значит, что «t3n» много короче «t2», потому что необходимо дать реле пламени время, достаточное для расцепления в случае отсутствия пламени
- t3** Время преждевременного зажигания
Во время пре-зажигания и предохранительного времени «t2» реле пламени подводится под напряжение. После времени "t3" подается сигнал на клапан горючего питания, соединенный с клеммой 4.
- t2** Предохранительное время
В конце предохранительного времени "t2" сигнал наличия пламени должен поступить на клемму 3 усилителя сигнала пламени и длиться до отключения регулирования; в противном случае прибор провоцирует блокировочное отключение, и остается заблокированным в позиции неисправности.
- t4** Интервал
LGB21...: время подачи сигнала на второй клапан горючего питания
LGB22...: после времени "t4" подается сигнал для регулировки давления

B-B' Интервал наличия пламени

- C** Позиция работы горелки
- C-D** Режим работы горелки (производство тепла)
Режим работы при максимальной мощности или же при участии регулятора давления, в зависимости от нагрузки
- D** Отключение регулировки управления от "R"
Отключение горелки и готовности прибора для нового запуска

Программа команд в случае неисправностей

В случае неисправности, подача горючего питания немедленно прекращается. Когда блокировочная остановка вызывается во время процесса прерывистости, не обозначенного никаким знаком, какой может быть сигнал воздушного прессовета "L.P" или же сигнал преждевременного подведения пламени,

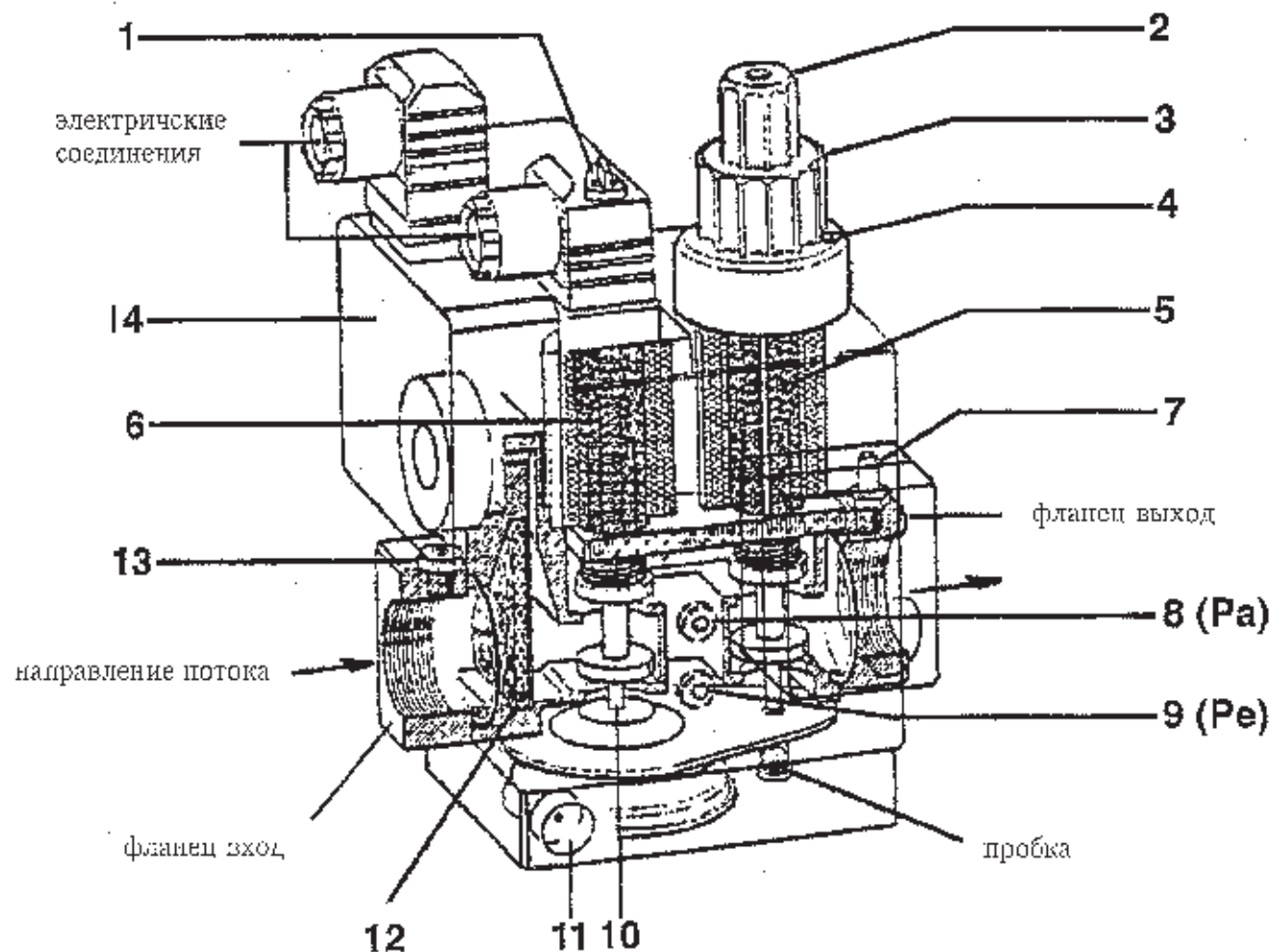
- в случае отсутствия напряжения или в случае падения напряжения:
 - повторный запуск с проведением полной программы
- присутствие преждевременного пламени в начале процесса прерывистости: предохранительное отключение (блокировка)
- контакт воздушного прессовета "L.P" остается замкнутым в течении времени tw: не произойдет запуск
- Отсутствие воздуха: предохранительная остановка после времени t10
- Отсутствие давления воздуха после времени t10: незамедлительное предохранительное отключение
- Отсутствие зажигания горелки: предохранительное отключение после времени t2
- Отсутствие пламени во время функционирования: незамедлительное предохранительное отключение
- Контроль искры зажигания с QRE: при отсутствии искры нет никакого сигнала горючему, отключение после t2

Разблокировка прибора

Разблокировку прибора можно производить сразу же после предохранительного отключения, без провоцирования изменения программы. Указатель программы управления и позиции неисправности

На фронтальной части предохранительного прибора имеется индексное окошечко, закрывающее диск - указатель, на котором отражен ход программы, в случае предохранительного отключения программное устройство останавливается. Диск указывает позиционный знак программы, при котором произошло отключение. Ниже указаны знаки программ:

- ◀ никакого запуска, вентилятор управления открыто
- III интервал tw или t10 (LGB21)
интервал tw или t11 (LGB22)
- ▲ воздушная заслонка открыта (LGB22)
- P предохранительное отключение (блокировка) по причине отсутствия воздушного давления (LGB21) или же воздушная заслонка не открыта для LGB22
интервал t1,t3 и t2 (LGB21) интервал t1,t3 (t12) (LGB22)
- ▼ сигнал горючего питания (LGB22)
- 1 предохранительное отключение (блокировка), по причине отсутствия сигнала наличия пламени в конце первого предохранительного времени
- 2 сигнал от 2-го клапана горючего питания (LGB21) или же сигнал регулятору мощности (LGB22)
- ... работа горелки с частичной или максимальной мощностью (или же возврат в рабочую позицию)



- 1- Подход к винтам регулирования стабилизатора
- 2- Ручное приспособление для подхода к активизации регулятора расхода зажигания
- 3- Ручное приспособление для регулирования максимальной подачи
- 4- Винты для блокирования ручного устройства регуляции
- 5- Основной клапан (открытие на два времени)
- 6- Клапан безопасности (быстрый)
- 7- Отбор давления (контроль давления на выходе клапана)
- 8- Отбор давления на выходе из стабилизатора (Pa)
- 9- Отбор давления на входе клапана (Pe)
- 10- Стабилизатор давления
- 11- Отдушина стабилизатора давления
- 12- Маленький входной фильтр
- 13- Отбор давления на входе клапана
- 14- Реле давления минимума

Группа клапанов ДУНГС MB DLE...состоит из:

- 1) Клапан безопасности быстрого открытия и закрытия (6)
- 2) Главный клапан (5) открытия на два периода времени. Первый период времени открытия происходит быстро (скачком) и регулируется путем отвинчивания ручного приспособления (2) и вставления наоборота на нижестоящий штырь регулиции. На головке клапана имеются символы + и -, которые указывают направление, которому надо следовать во вращении ручки для получения повышения или понижения расхода зажигания (первый период времени открытия клапана). При вращении по часовой стрелке начальная подача (пламя зажигания) уменьшается, при вращении против часовой стрелки начальная подача увеличивается. Полный ход от нуля до максимума получается при вращении несколько превышающем три полных оборота (40% общего открытия) и наоборот. В заключении первого скачка открытие клапана происходит медленно и через 15 секунд достигается максимально реализуемое открытие. Регулирование максимально желаемой подачи получается ослаблением крепежного винта (4), (с выступающей головкой и не заблокированного печатью с краской), и вращая ручное устройство (3). Вращением в направлении часовой стрелки подача увеличивается. Уточняем, что вращением ручного приспособления перемещается конечный выключатель, который ограничивает открытие клапана, в то время, как ручное приспособление регулирования полностью обращено в направлении знака -, клапан не открывается и, следовательно, горелка не зажигается. Для достижения зажигания необходимо вращать ручное приспособление, соответственно против часовой стрелки, в направлении +. Полный ход от нуля до максимума и наоборот получается при вращении ручного устройства на почти шесть полных оборотов. Действия по регулированию расхода (максимума и запуска) должны выполняться без усилий против соответствующих "концов хода".
- 3) Регулируемый стабилизатор (10) давления (см. таблицу) посредством винтов, до которых можно добраться путем медленного сдвигания крышки (1). Полный ход от минимума до максимума и наоборот требует приблизительно 80 полных оборотов, не применять силу на конечном выключателе. Вокруг отверстия входа вынесены стрелки с символами, которые указывают направление для повышения давления (вращение по часовой стрелке) и для понижения давления (вращение против часовой стрелки). Названный стабилизатор выполняет термическое закрытие между "возвышением" и "понижением" когда не хватает потока. Не предусмотрены различные пружины для получения показателей давления отличных от указанных выше. Для регулирования стабилизатора давления соединить манометр воды к держателю резины, установленному на отборе (8) соответствующему выходу стабилизатора (Pa)
- 4) Маленький фильтр входа (12) доступный для выполнения очистки путем извлечения одной из двух боковых пластин закрытия.
- 5) Реле (14) минимума давления газа. Для регулирования выше названного необходимо извлечь прозрачную крышку и действовать на черное ручное приспособление. Указателем отсчета является маленький четырехугольник, вынесенный на желтом диске, вокруг которого вращается ручное приспособление регулирования.
- 6) На входе, на крепежном фланце предусмотрен отбор (13) для определения давления на входе и на выходе, на крепежном фланце предусмотрен отбор (7) для определения давления на выходе.
- 7) Боковые отборы давления (9), означенные Pe находятся в связи с давлением на входе.
- 8) Боковые отборы давления (8), означенные Pa служат для определения давления на выходе из стабилизатора. Было бы своевременно указать на то, что давление на выходе из группы клапанов (определяемое на отборе 7) соответствует давлению регулированному стабилизатором минус падение давления, обусловленное преодолением сопротивления при переходе через основной клапан (5). Уточняем, сопротивления перехода через клапан меняются в зависимости от меры открытия клапана, регулируемого ручным приспособлением (3) с которым перемещается конечный выключатель. Для регулирования стабилизатора давления соединить водяной манометр к держателю резины, установленному на отборе (8) соответствующему выходу из стабилизатора (Pa).
- 9) Отдушины (11) стабилизатора давления, для правильной работы отверстия отдушины должны быть свободны.

- 1) Сослдинить водяной манометр к отбору давления Pa (указанному с п° 8) для опеределения давления на выходе из стабилизатора.
- 2) Установить регуляторы подача газа для зажигания (2) и для максимального расхода (3) в положение, которое определено как необходимое для желаемой подачи. Также открыть соответственно регулятор воздуха горения.
- 3) Зажечь горелку.
- 4) С горелкой зажженной, под крышкой (1) провести действия с винтами регулирования стабилизатора-регулятора давления газа и регулировать давление на показатель, необходимый для получения желаемого расхода, когда регулятор максимального расхода (3) находится в положении максимального открытия. Уточняем, что обычно, для вышлепредставленного условия необходимы приблизительно 40-70 мм Н₂O.
- 5) Установить регулятор расхода горения (2) в положение необходимое для получения зажигания с по возможности минимальной подачей.

МОДЕЛЬ КЛАПАНА	МАКС. ДАВЛЕНИЕ ВХОД (PE) МБАР	РЕГУЛИРУЕМОЕ ДАВЛЕНИЕ НА ВЫХОДЕ ИЗ СТАБИЛИЗАТОРА (PA) МБАР	ТИП ИСПОЛЬЗУЕМОГО ГАЗА
MB 403B01 S20	200	От 4 до 20	Сжиженный Нефтяной Газ
MB...B01 S20	360	От 4 до 50	Сжиженный Нефтяной Газ

УТОЧНЕНИЯ К ИСПОЛЬЗОВАНИЮ ГАЗА-ПРОПАН (СЖИЖЕННЫЙ ГАЗ =Г.П.Ж.)

Считаем нужным довести до Вашего сведения некоторую информацию, касающуюся использования сжиженного газа пропана (Г.П.Ж.).

- 1) Приблизительный расчет расхода
 - а) 1 м3 сжиженного газа в газообразном состоянии имеет теплотворную способность ниже, приблизительно 22.000 Ккал.
 - б) для получения 1 м3 газа требуется приблизительно 2 кг сжиженного газа, которые соответствуют приблизительно 4 л сжиженного газа
 Из вышесказанного можно вывести, что используя жидкий газ (Г.П.Ж.), вытекают приблизительно следующее соотношение:
 22 000 Ккал = 1 м3 (в газообразном состоянии) = 2 кг Г.П.Ж. (жидкого) = 4 л Г.П.Ж. (жидкий) - из чего можно рассчитать его стоимость эксплуатации.

- 2) Предписания по технике безопасности
 Сжиженный газ (Г.П.Ж.) в газообразном состоянии имеет удельный вес выше удельного веса воздуха (удельный вес по отношению к воздуху = 1,56 для пропана) и поэтому не смешивается с воздухом, как газ-метан, который имеет удельный вес ниже воздушного (удельный вес по отношению к воздуху = 0,60 для метана), но распространяется по половой поверхности (как жидкость).

Принимая во внимание вышесказанное, Министерство Внутренних Дел (Италия) ограничило использование сжиженного газа Циркуляром N° 412/4183 от 6 февраля 1975 года, из которого мы выбрали наиболее важные разделы.

а)использование сжиженного газа (Г.П.Ж.) с горелками и/или котлами может быть только в наземных помещениях, соединенных с свободным пространством. Не допускается установка и эксплуатация сжиженного газа в полуназемных или подземных помещениях.

б)помещения, в которых эксплуатируется сжиженный газ (Г.П.Ж.), должны быть снабжены вентилляционными открытиями, с отсутствием возможности их закрытия, и должны располагаться на наружных стенах, площадь вентиляционных открытий должна быть не менее 1/15 от половой площади помещений, где расположена установка, минимальное значение вентиляционных открытий 0,5 м2.

Названная площадь вентиляционных открытий, как минимум 1/3 от полой площади, должна располагаться на уровне пола внешней стены.

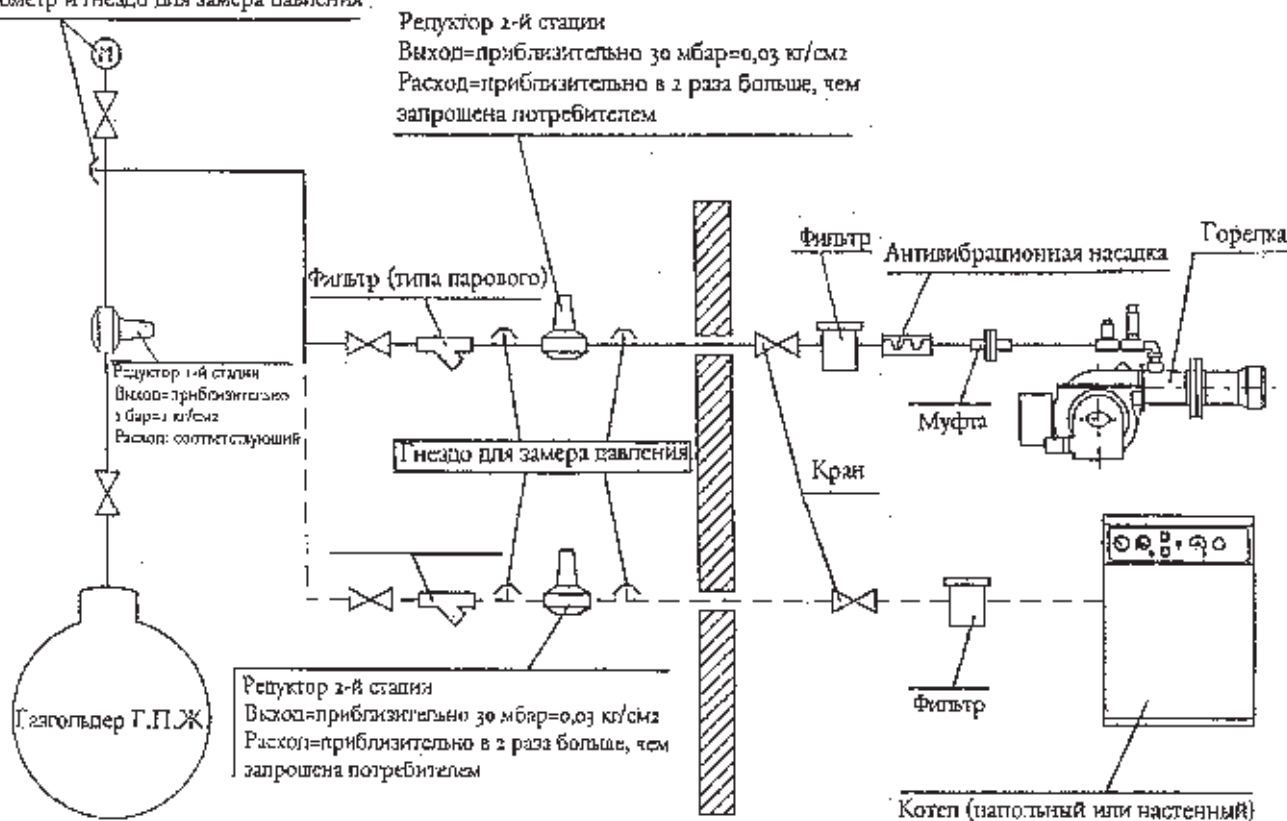


- 3) Исполнение установки сжиженного газа для обеспечения правильной и безопасной эксплуатации.
Натуральная подача газа, от баллонной установки или газгольдера, может быть использована только для установок маленькой мощности.
Способность подачи питания в фазе газ, в расчете от размеров газгольдера и минимальной внешней температуре, индикативные, показаны в нижеприведенной таблице.

МИНИМАЛЬНАЯ ТЕМПЕРАТУРА	-15ЭМ	-10ЭМ	-5ЭМ	0ЭМ	+5ЭМ
Газгольдер 990 л	1,6кг/ч	2,5кг/ч	3,5кг/ч	8кг/ч	10кг/ч
газгольдер 3000 л	2,5кг/ч	4,5кг/ч	6,5кг/ч	9кг/ч	12кг/ч
Газгольдер 5000 л	4кг/ч	6,5кг/ч	11,5кг/ч	16кг/ч	21кг/ч

- 4) **Горелка**
Горелка может использоваться для работы на сжиженном газе (G.P.L.), если она оснащена газовыми клапанами нужной мощности для обеспечения правильного зажигания и плавной регулировки. Мощность клапанов рассчитана на давление подачи около 300 мм вод.ст.мб. Рекомендуется проверить давление газа на горелке манометром с водяным столбом.
ПРИМ. Максимальная и минимальная мощность (Ккал/час) горелки остается такой же, как и для первоначальной горелки на метане (газ G.P.L. обладает более высокой теплотворной способностью, чем метан, поэтому для полного сгорания ему требуется объем воздуха, пропорциональный его теплотворной способности).
- 5) **Контроль сгорания**
Для снижения расхода и во избежание крупных неполадок следует отрегулировать сгорание с помощью специальных приборов. Совершенно необходимо проверить, что процент угарного газа (CO) не превышает максимально допустимого значения 0,1% (для этого используют анализатор сгорания). Уточняется, что гарантия не распространяется на горелки, работающие на сжиженном газе (G.P.L.) в тех установках, где не были соблюдены описанные выше меры.

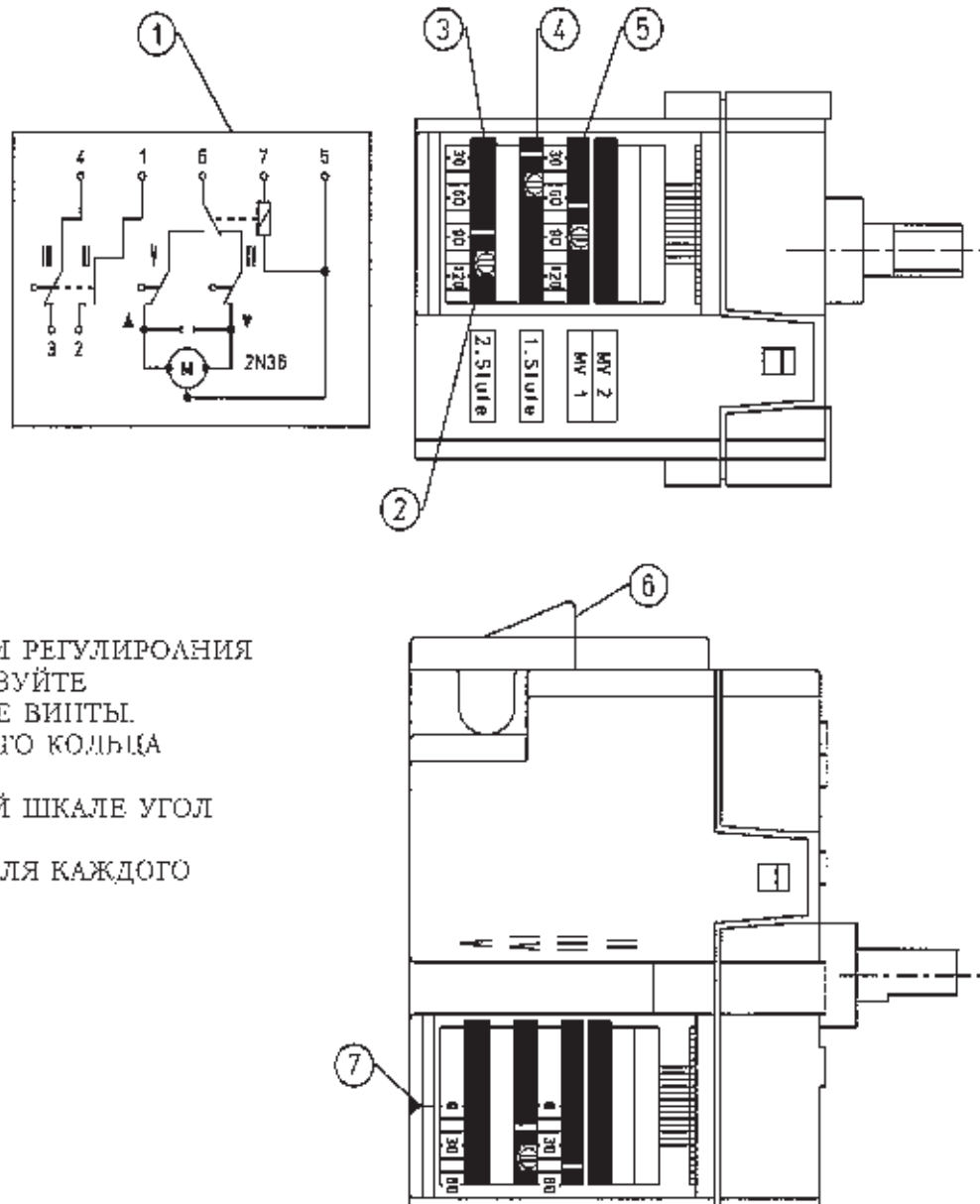
Манометр и гнездо для замера давления.



Примечание: Не закрывать трубопроводы и редукторы изолирующим материалом.

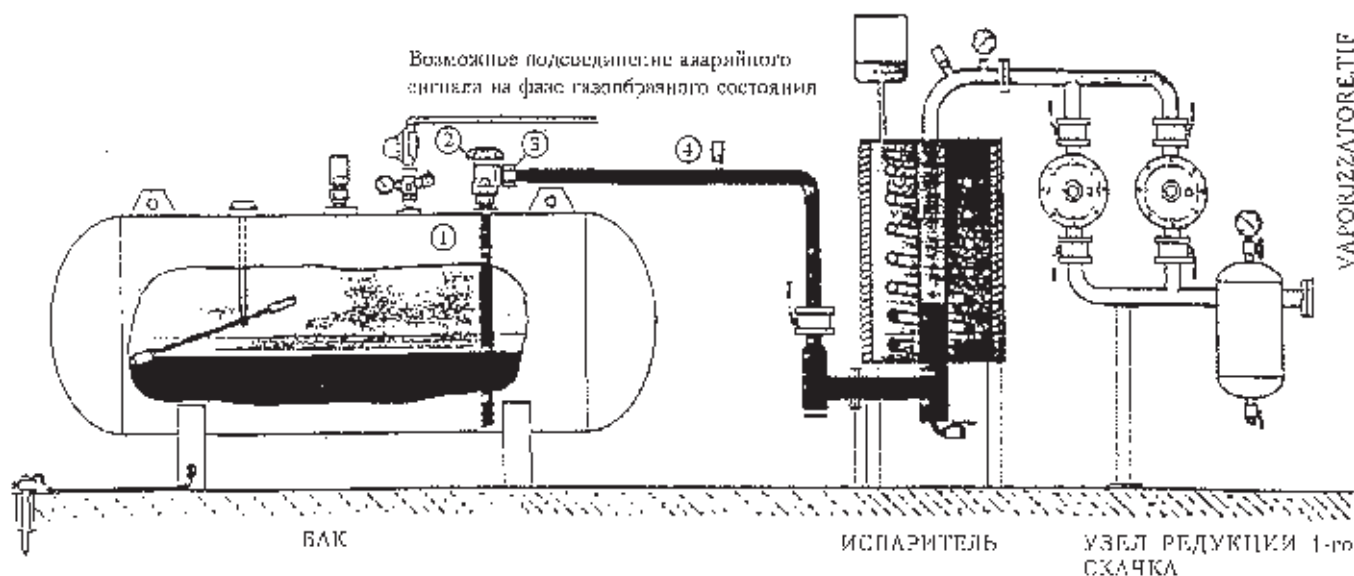
НЕИСПРАВНОСТИ В РАБОТЕ

НЕИСПРАВНОСТЬ	ВОЗМОЖНАЯ ПРИЧИНА	МЕРЫ
Горелка не запускается	<ol style="list-style-type: none"> Отсутствие электрической энергии К горелке не поступает газ. 	<ol style="list-style-type: none"> Проверить плавкие предохранители Линии питания. Проверить плавкие предохранители электрооборудования. Проверить линию реле термореле и реле давления газа Проверить открытые устройств отключения, расположенных вдоль трубы питания
Горелка запускается, пламя не функционирует, происходит блокирование	<ol style="list-style-type: none"> Клапаны газа не открываются. Нет разгрузки на конце электрода. Нет согласия реле давления воздуха 	<ol style="list-style-type: none"> Контролировать работу клапанов Контролировать работу трансформатора Зажигания. Контролировать положение концов Электродов; Контролировать калибрование и работу реле Давления воздуха.
Горелка запускается, пламя формируется, затем происходит блокирование	<ol style="list-style-type: none"> Отсутствие или недостаток выявления пламени со стороны электрода контроля 	<ol style="list-style-type: none"> Контролировать положение электрода контроля. Контролировать показатель тока ионизации



ДЛЯ МОДИФИКАЦИИ РЕГУЛИРОВАНИЯ
КУЛАЧКОВ ИСПОЛЬЗУЙТЕ
СООТВЕТСТВУЮЩИЕ ВИНТЫ.
УКАЗАТЕЛЬ КРАСНОГО КОЛЬЦА
УКАЗЫВАЕТ НА
СООТВЕТСТВУЮЩЕЙ ШКАЛЕ УГОЛ
ВРАЩЕНИЯ,
УСТАНОВЛЕННЫЙ ДЛЯ КАЖДОГО
КУЛАЧКА

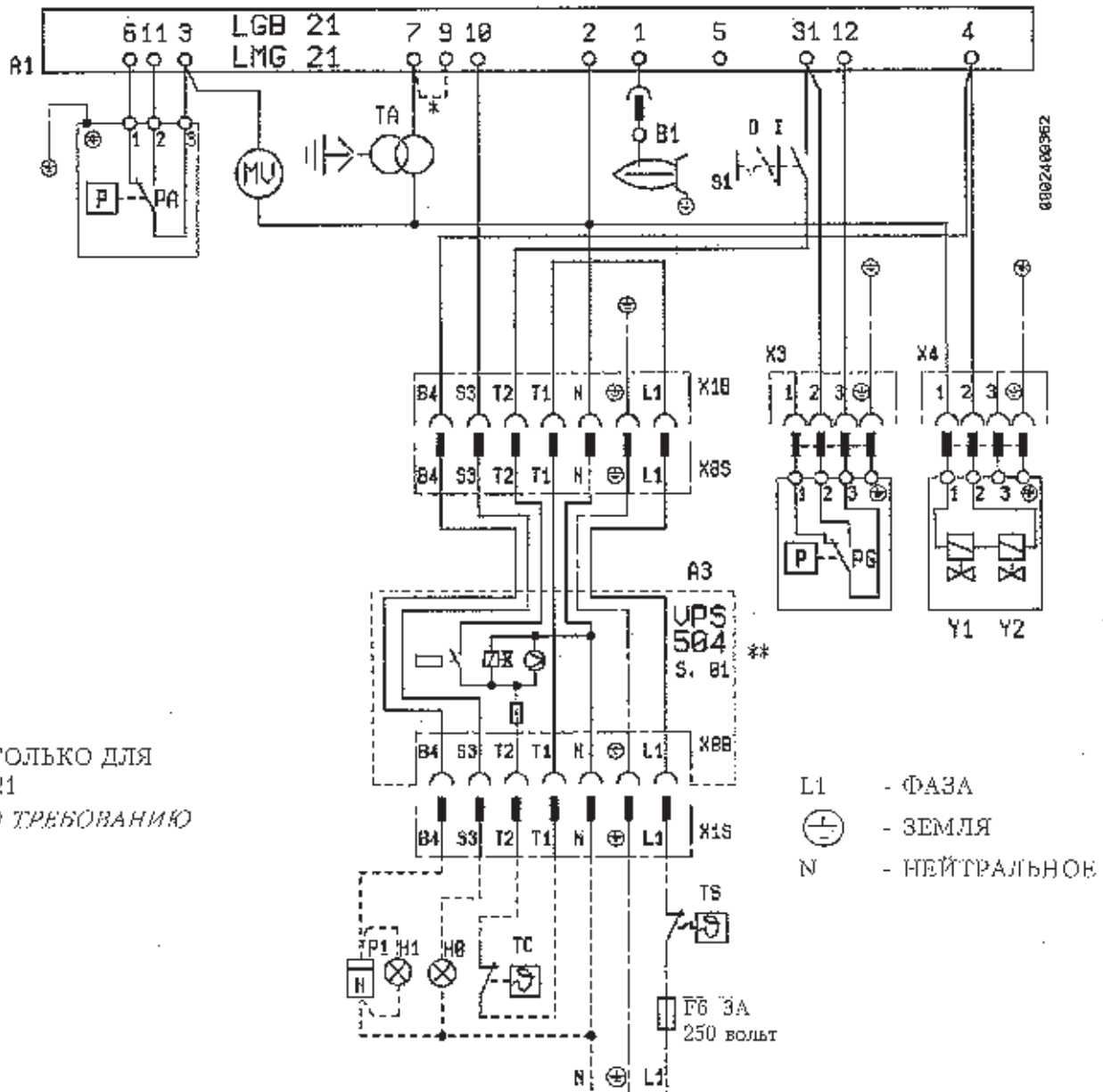
- 1) ЭЛЕКТРИЧЕСКАЯ СХЕМА
- 2) ВИНТЫ РЕГУЛИРОВАНИЯ
- 3) КУЛАЧОК РЕГУЛИРОВАНИЯ ВОЗДУХА 2-ГО ПЛАМЕНИ
- 4) КУЛАЧОК РЕГУЛИРОВАНИЯ ВОЗДУХА 1-ГО ПЛАМЕНИ
- 5) КУЛАЧОК ВВОДА КЛАПАНА 2-ГО ПЛАМЕНИ ДОЛЖЕН БЫТЬ
ОТРЕГУЛИРОВАН МЕЖДУ КУЛАЧКОМ 1-ГО ПЛАМЕНИ И 2-ГО ПЛАМЕНИ
- 6) ЭЛЕКТРИЧЕСКИЕ СОЕДИНЕНИЯ
- 7) УКАЗАТЕЛЬ



- Испаритель считается потенциально опасным узлом, поэтому должен располагаться на безопасном расстоянии от строений.
- Электрическая часть должна быть типа AD-PE (взрывозащищенной - испытана на взрывоопасность).
- Трубопроводы для С.Р.Л. должны быть выполнены из бесшовной стали со сварными или фланцевыми соединениями на PN 40 (номинальное давление = 40 бар). Резьбовые соединения запрещаются.

СПЕЦИФИКАЦИЯ МАТЕРИАЛОВ

- 1) Клапан отбора жидкости
- 2) Кран выпуска жидкости с ограничителем потока
- 3) Стальные муфты с медными кольцами и хвостовиком, который следует приварить
- 4) Аварийный клапан 18 бар со сварной стальной муфтой

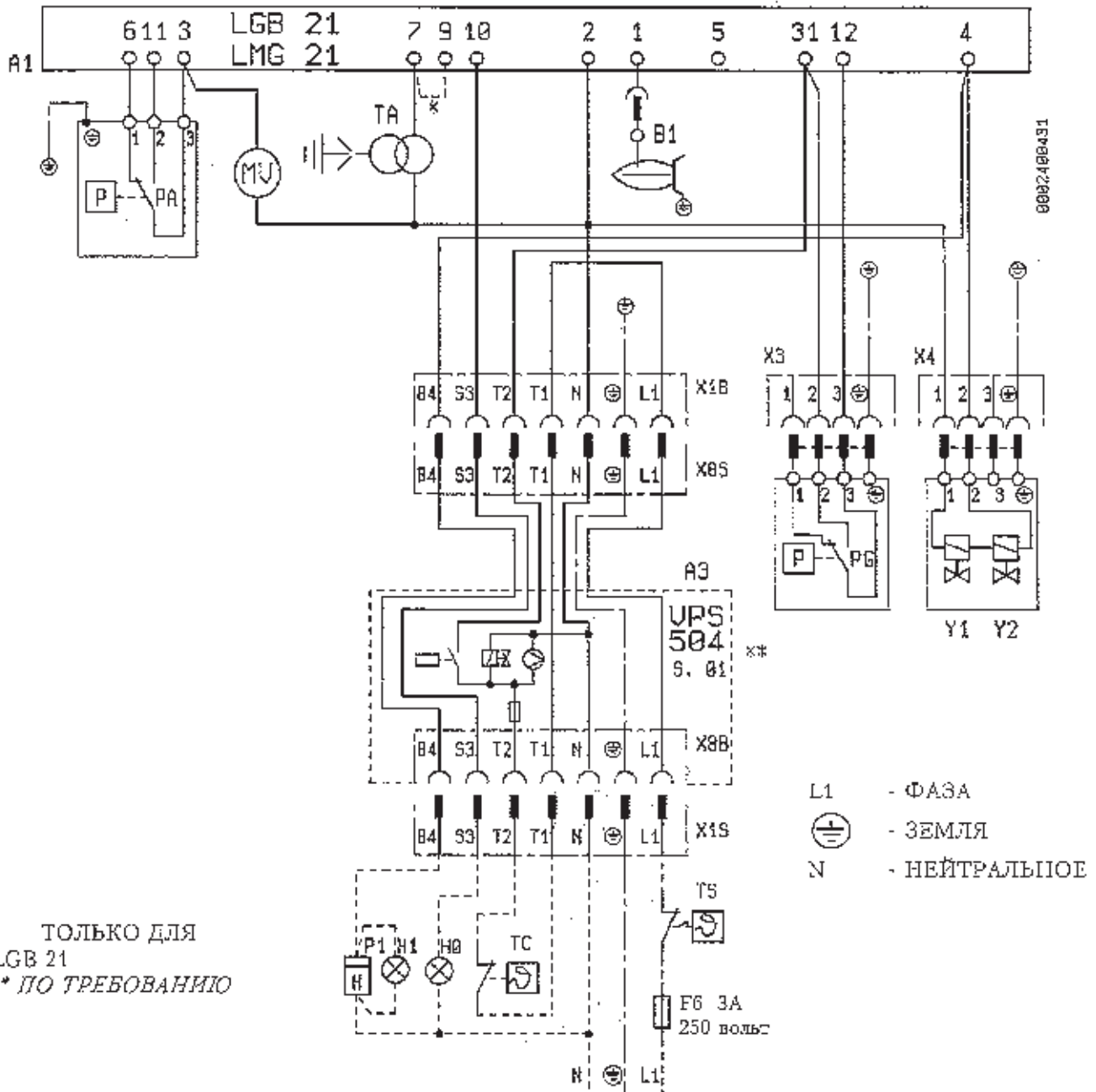


* ТОЛЬКО ДЛЯ
LGB 21
** ПО ТРЕБОВАНИЮ

L1 - ФАЗА
⊖ - ЗЕМЛЯ
N - НЕЙТРАЛЬНОЕ

- | | | |
|--------|----------------------------------|----------------------|
| S1 | - ВЫКЛЮЧЕНИЕ ХОД - ОСТАНОВКА | IN 50 герц 230 вольт |
| H0 | - ЛАМПА БЛОКА НАРУЖНАЯ | IN 60 герц 230 вольт |
| H1 | - ИНДИКАТОР РАБОТЫ | |
| PG | - РЕЛЕ ДАВЛЕНИЯ ГАЗА | |
| B1 | - ЭЛЕКТРОД ИОНИЗАЦИИ | |
| PA | - РЕЛЕ ДАВЛЕНИЯ ВОЗДУХА | |
| TA | - ТРАНСФОРМАТОР ЗАЖИГАНИЯ | |
| TS | - ТЕРМОРЕЛЕ БЕЗОПАСНОСТИ | |
| TC | - ТЕРМОРЕЛЕ КОТЛА | |
| A1 | - АППАРАТЫ | |
| Y1, Y2 | - ЭЛЕКТРОКЛАПАН ГАЗА | |
| MV | - МОТОР КРЫЛЬЧАТКИ | |
| P1 | - СЧЕТЧИК | |
| A3 | - КОНТРОЛЬ ГЕРМЕТИЧНОСТИ КЛАПАНА | |

ИОНИЗИРУЮЩИЙ ТОК МИНИМУМ 3 мА

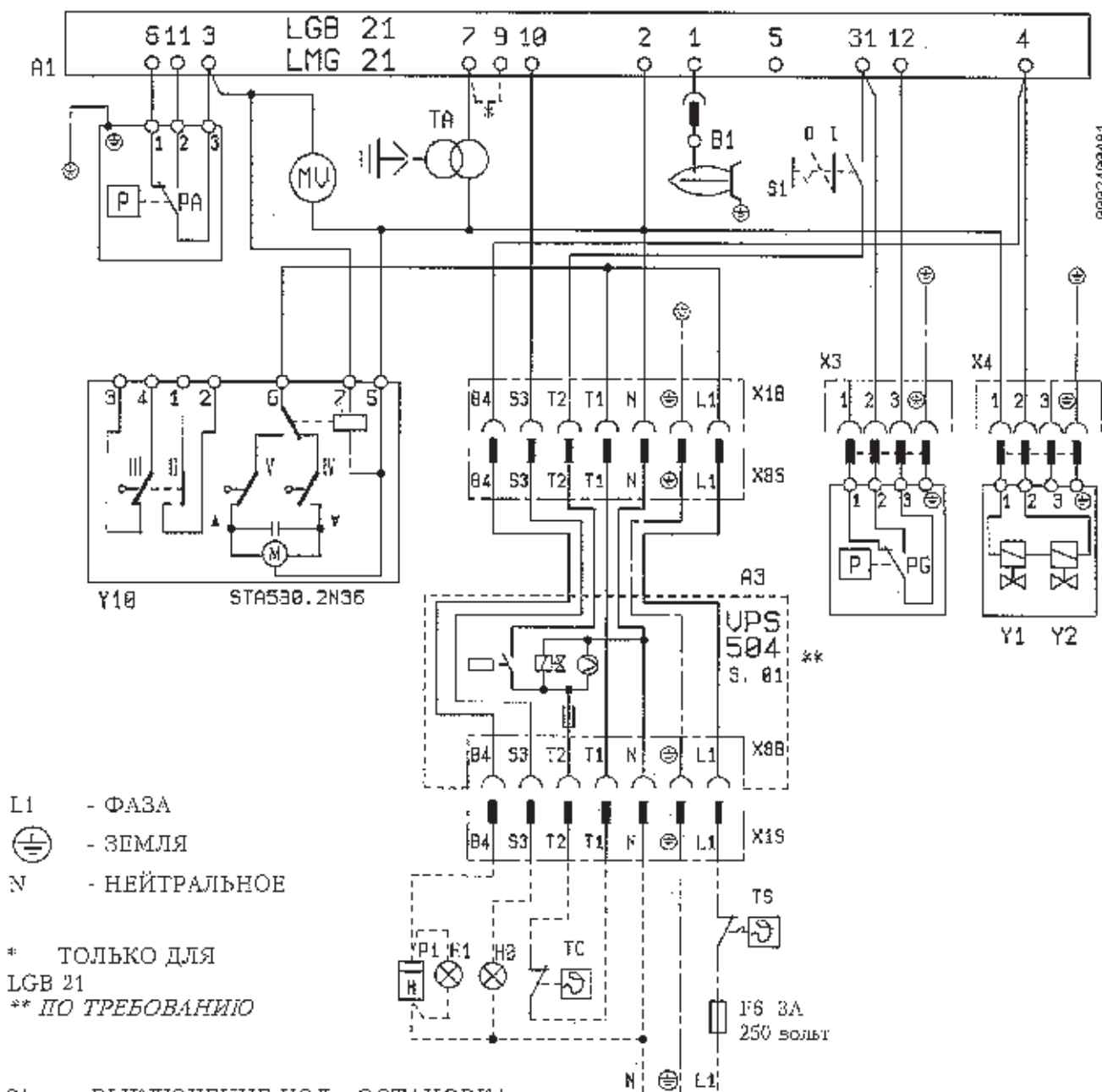


* ТОЛЬКО ДЛЯ
LGB 21
** ПО ТРЕБОВАНИЮ

- H0 - ЛАМПА БЛОКА НАРУЖНАЯ
- H1 - ИНДИКАТОР РАБОТЫ
- PC - РЕЛЕ ДАВЛЕНИЯ ГАЗА
- B1 - ЭЛЕКТРОД ИОНИЗАЦИИ
- PA - РЕЛЕ ДАВЛЕНИЯ ВОЗДУХА
- TA - ТРАНСФОРМАТОР ЗАЖИГАНИЯ
- TS - ТЕРМОРЕЛЕ БЕЗОПАСНОСТИ
- TC - ТЕРМОРЕЛЕ КОТЛА
- A1 - АППАРАТЫ
- Y1, Y2 - ЭЛЕКТРОКЛАПАН ГАЗА
- MV - МОТОР КРЫЛЬЧАТКИ
- P1 - СЧЕТЧИК
- A3 - КОНТРОЛЬ ГЕРМЕТИЧНОСТИ КЛАПАНА

IN 50 герц 230 вольт
IN 60 герц 230 вольт

ИОНИЗИРУЮЩИЙ ТОК МИНИМУМ 3 µA



L1 - ФАЗА
 - ЗЕМЛЯ
 N - НЕЙТРАЛЬНОЕ

* ТОЛЬКО ДЛЯ
LGB 21
 ** ПО ТРЕБОВАНИЮ

S1 - ВЫКЛЮЧЕНИЕ ХОД - ОСТАНОВКА

M0 - ЛАМПА БЛОКА НАРУЖНАЯ

N1 - ИНДИКАТОР РАБОТЫ

PG - РЕЛЕ ДАВЛЕНИЯ ГАЗА

B1 - ЭЛЕКТРОД ИОНИЗАЦИИ

PA - РЕЛЕ ДАВЛЕНИЯ ВОЗДУХА

TA - ТРАНСФОРМАТОР ЗАЖИГАНИЯ

TS - ТЕРМОРЕЛЕ БЕЗОПАСНОСТИ

TC - ТЕРМОРЕЛЕ КОТЛА

A1 - АППАРАТЫ

Y1, Y2 - ЭЛЕКТРОКЛАПАН ГАЗА

MV - МОТОР КРЫЛЬЧАТКИ

P1 - СЧЕТЧИК

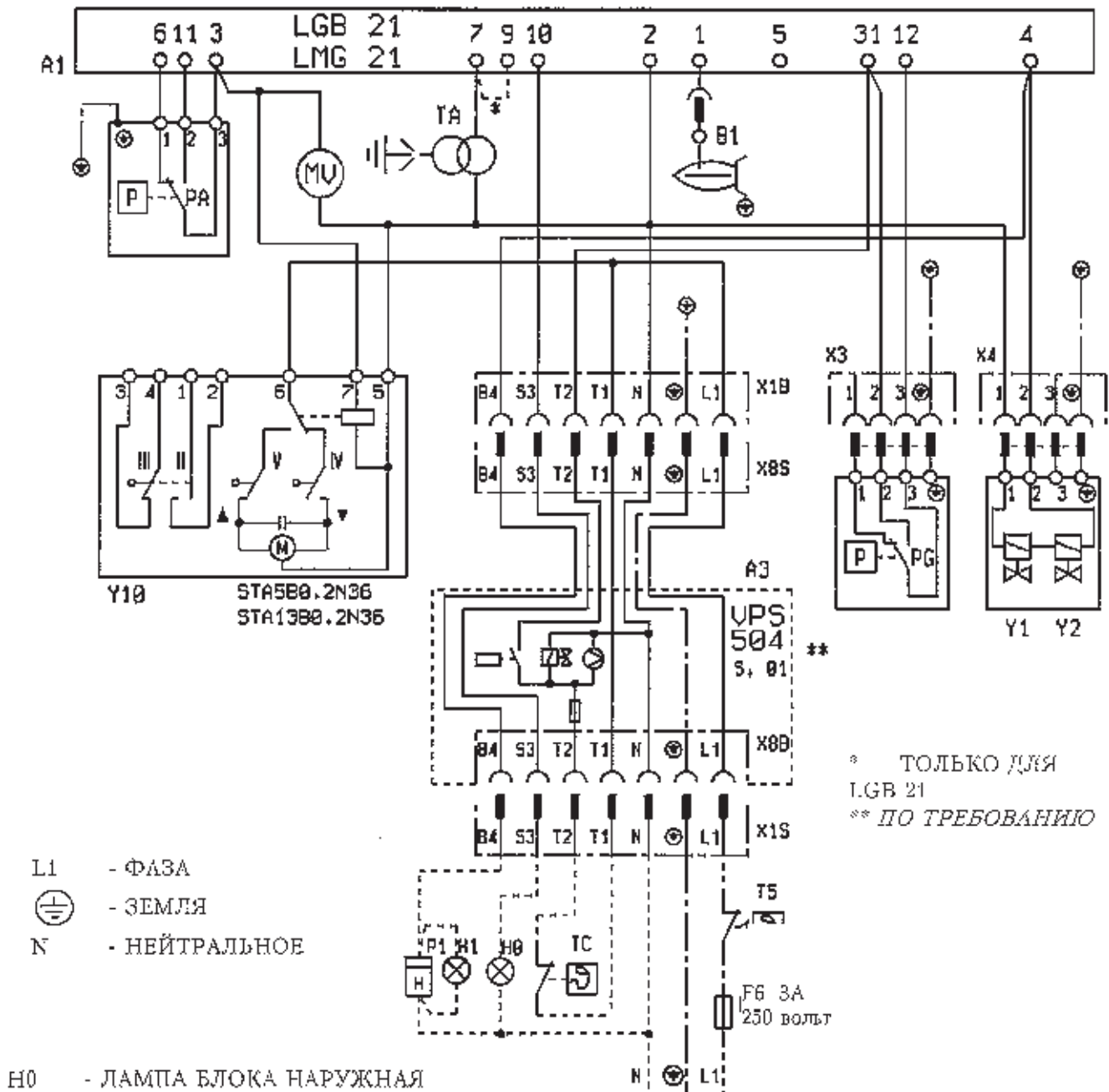
A3 - КОНТРОЛЬ ГЕРМЕТИЧНОСТИ КЛАПАНА

Y10 - СЕРВОМОТОР ВОЗДУХА

1N 50 герц 230 вольт

1N 60 герц 230 вольт

ИОНИЗИРУЮЩИЙ ТОК МИНИМУМ 3 μ A



L1 - ФАЗА
 - ЗЕМЛЯ
 N - НЕЙТРАЛЬНОЕ

* ТОЛЬКО ДЛЯ
LGB 21
 ** ПО ТРЕБОВАНИЮ

- H0 - ЛАМПА БЛОКА НАРУЖНАЯ
- H1 - ИНДИКАТОР РАБОТЫ
- PG - РЕЛЕ ДАВЛЕНИЯ ГАЗА
- B1 - ЭЛЕКТРОД ИОНИЗАЦИИ
- PA - РЕЛЕ ДАВЛЕНИЯ ВОЗДУХА
- TA - ТРАНСФОРМАТОР ЗАЖИГАНИЯ
- TS - ТЕРМОРЕЛЕ БЕЗОПАСНОСТИ
- TC - ТЕРМОРЕЛЕ КОТЛА
- A1 - АППАРАТЫ
- Y1, Y2 - ЭЛЕКТРОКЛАПАН ГАЗА
- MV - МОТОР КРЫЛЬЧАТКИ
- P1 - СЧЕТЧИК
- A3 - КОНТРОЛЬ ГЕРМЕТИЧНОСТИ КЛАПАНА
- Y10 - СЕРВОМОТОР ВОЗДУХА

1N 50 герц 230 вольт
 1N 60 герц 230 вольт

ИОНИЗИРУЮЩИЙ ТОК МИНИМУМ 3 µA



BALTUR S.p.A.

Via Ferrarese 10 - 44042 CENTO (Ferrara) ITALIA

Tel. 051.684.37.11 Fax 051.685.75.27/29

(International Tel: ++39.051.684.37.11 - Fax ++39.051.683.06.86)

<http://www.baltur.it> - <http://www.baltur.com> E-MAIL info@baltur.it

Настоящий каталог индикативен. Завод-изготовитель оставляет за собой право как по модификации технических данных, так и всего, указанного в каталоге.