



ИНСТРУКЦИЯ ПО НАСТРОЙКЕ ГОРЕЛОК МОДЕЛЕЙ

**GAS P190/MCE – P250/MCE – P350/MCE –
P450/MCE – P550/MCE**



ГОРЕЛКИ ГАЗОВЫЕ МОДУЛИРУЕМЫЕ

МОДЕЛИ: GAS P190-250 /MCE

073027_3C

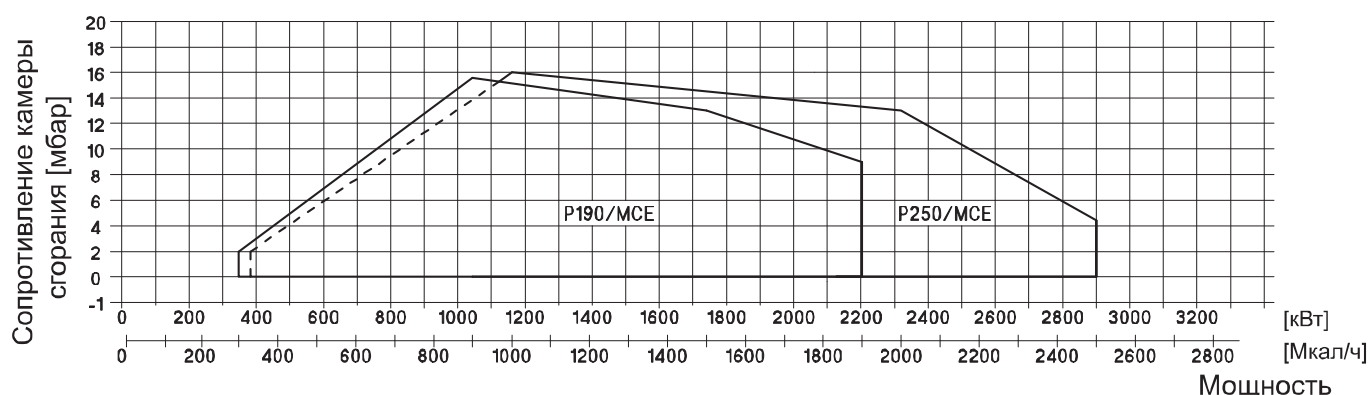
01

ТЕХНИЧЕСКИЕ ХАРАКТЕРИСТИКИ

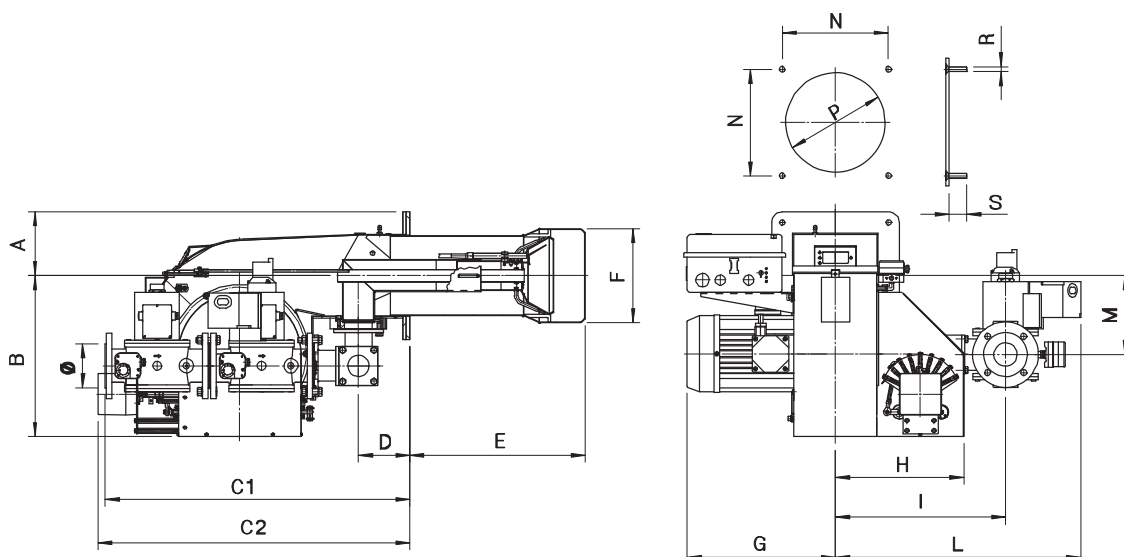
МОДЕЛЬ		GAS P190/M	GAS P250/M
Мощность*	Мкал/ч	300/900-1900	330/1000-2500
Мощность	кВт	348/1044-2204	383/1160-2900
Расход G20 (природный газ)	м ³ /ч	35/105-222	39/117-292
Расход G31 (сжиженный газ)	м ³ /ч	14/41-86	15/45-113
Номинальное давление G20	мбар	110:D2"-54:DN65-42:DN80	88:DN65-62:DN80
Номинальное давление G31	мбар	62:D2"-40:DN65-36:DN80	61:DN65-52:DN80
Максимальное давление	мбар	200	200
Мощность двигателя	Вт	4000	5500
Макс. потребляемая мощность	Вт	4500	6000
Напряжение питания		трехфазное 230/400 В (-15%+10%) 50Гц	
Степень электрозащиты		IP 40	
Время срабатывания блока управления		≤ 3 сек.	

* минимум первой ступени / минимум второй ступени - максимум второй ступени

РАБОЧИЙ ДИАПАЗОН: мощность – сопротивление камеры сгорания



ГАБАРИТНЫЕ РАЗМЕРЫ (мм)



МОДЕЛЬ	A	B	C1	C2	D	E	F	G	H	I	L	M	N	P	R	S	Ø
GAS P190/MCE-D2"	180	453	504	934	145	495	265	430	363	509	673	254	300	280	M14	50	D2"
GAS P190/MCE-DN65	180	453	859	934	145	495	265	430	363	480	693	254	300	280	M14	50	DN65
GAS P190/MCE-DN80	180	453	859	934	145	495	265	430	363	480	693	254	300	280	M14	50	DN80
GAS P250/MCE-D2"	180	453	504	934	145	495	270	430	363	509	673	254	300	280	M14	50	D2"
GAS P250/MCE-DN65	180	453	859	934	145	495	270	430	363	480	693	254	300	280	M14	50	DN65
GAS P250/MCE-DN80	180	453	859	934	145	495	270	430	363	480	693	254	300	280	M14	50	DN80



ГОРЕЛКИ ГАЗОВЫЕ МОДУЛИРУЕМЫЕ

МОДЕЛИ: GAS P350 /MCE
GAS P450-P550 /MCE

073027_3E

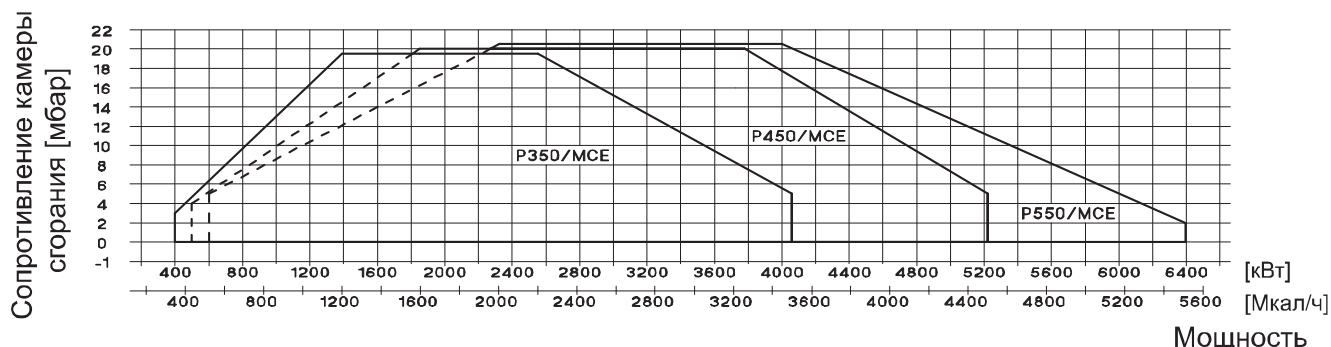
02

ТЕХНИЧЕСКИЕ ХАРАКТЕРИСТИКИ

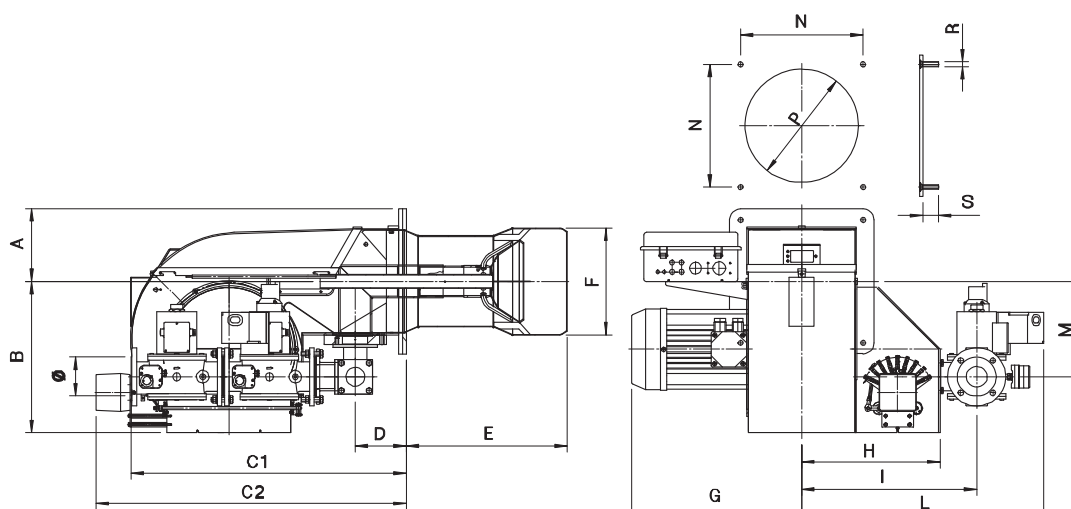
МОДЕЛЬ		GAS P350/MCE	GAS P450/MCE	GAS P550/MCE
Мощность*	Мкал/ч	400/1200-3500	500/1600-4500	600/2000-5500
Мощность	кВт	464/1390-4060	580/1850-5220	696/2325-6395
Расход G20 (природный газ)	м ³ /ч	47/140-409	58/187-526	70/235-647
Расход G31 (сжиженный газ)	м ³ /ч	18/54-158	22/72-203	27/91-250
Номинальное давление G20	мбар	140:DN65-98:DN80 54:DN100	200:DN65-125:DN80 60:DN100	295:DN65-182:DN80 86:DN100
Номинальное давление G31	мбар	80:DN65-62:DN80 46:DN100	102:DN65-71:DN80 46:DN100	145:DN65-100:DN80 61:DN100
Максимальное давление	мбар	200	200	200
Мощность двигателя	Вт	9200	11000	15000
Макс. потребляемая мощность	Вт	9700	11500	15500
Напряжение питания		трехфазное 230/400 В (-15%+10%) 50Гц		
Степень электрозащиты		IP 44		
Время срабатывания блока управления		≤ 2 сек.		

* минимум первой ступени / минимум второй ступени - максимум второй ступени

РАБОЧИЙ ДИАПАЗОН: мощность – сопротивление камеры сгорания



ГАБАРИТНЫЕ РАЗМЕРЫ (мм)



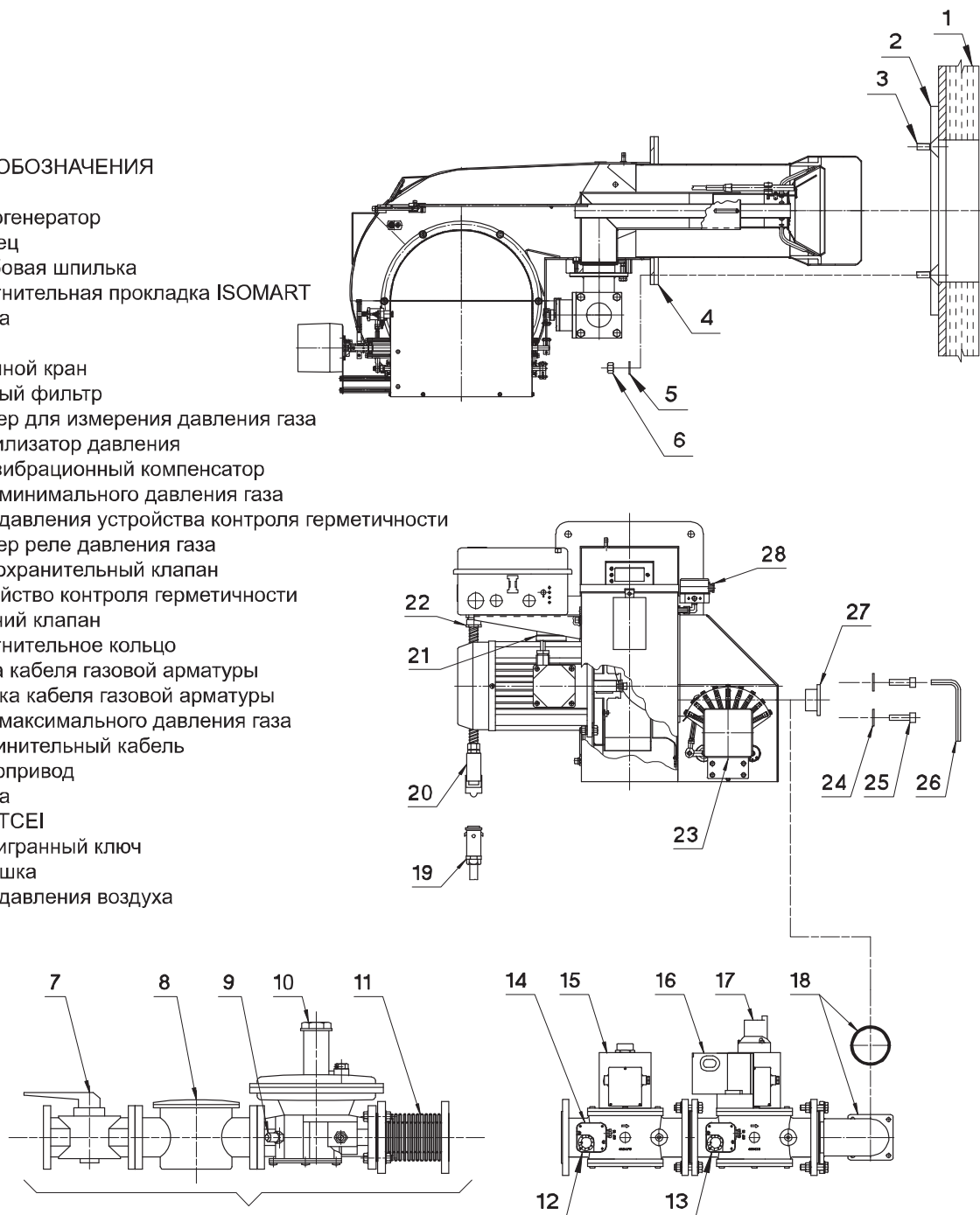
МОДЕЛЬ	A	B	C1	C2	D	E	F	G	H	I	L	M	N	P	R	S	Ø
GAS P350/MCE-DN65	231	481	876	987	162	513	340	541	440	557	770	303	390	360	M14	50	DN65
GAS P350/MCE-DN80	231	481	876	987	162	513	340	541	440	557	770	303	390	360	M14	50	DN80
GAS P350/MCE-DN100	231	481	876	987	162	513	340	541	440	557	770	303	390	360	M14	50	DN100
GAS P450/MCE-DN65	231	481	876	987	162	518	380	560	440	557	770	303	390	400	M14	50	DN65
GAS P450/MCE-DN80	231	481	876	987	162	518	380	560	440	557	770	303	390	400	M14	50	DN80
GAS P450/MCE-DN100	231	481	876	987	162	518	380	560	440	557	770	303	390	400	M14	50	DN100
GAS P550/MCE-DN65	231	481	876	987	162	518	402	600	440	557	770	303	390	420	M14	50	DN65
GAS P550/MCE-DN80	231	481	876	987	162	518	402	600	440	557	770	303	390	420	M14	50	DN80
GAS P550/MCE-DN100	231	481	876	987	162	518	402	600	440	557	770	303	390	420	M14	50	DN100

**УСТАНОВКА ГОРЕЛКИ**

Установку горелки на теплогенератор производить в соответствии с нижеприведенной схемой.

УСЛОВНЫЕ ОБОЗНАЧЕНИЯ

- 1 Теплогенератор
- 2 Фланец
- 3 Резьбовая шпилька
- 4 Уплотнительная прокладка ISOMART
- 5 Шайба
- 6 Гайка
- 7 * Отсечной кран
- 8 Газовый фильтр
- 9 Штуцер для измерения давления газа
- 10 Стабилизатор давления
- 11 Антивибрационный компенсатор
- 12 Реле минимального давления газа
- 13 Реле давления устройства контроля герметичности
- 14 Штуцер реле давления газа
- 15 Предохранительный клапан
- 16 Устройство контроля герметичности
- 17 Рабочий клапан
- 18 Уплотнительное кольцо
- 19 Вилка кабеля газовой арматуры
- 20 Розетка кабеля газовой арматуры
- 21 Реле максимального давления газа
- 22 Соединительный кабель
- 23 Сервопривод
- 24 Шайба
- 25 Винт TSEI
- 26 Шестигранный ключ
- 27 Заглушка
- 28 Реле давления воздуха



* УСТАНАВЛИВАЕТСЯ МОНТАЖНОЙ ОРГАНИЗАЦИЕЙ

Газовая арматура присоединяется к горелке при помощи 4-х винтов с цилиндрической головкой (поз. 25). Для закручивания винтов рекомендуется использовать "Т" образный шестигранный ключ (М8).

ПРЕДУПРЕЖДЕНИЕ: перед установкой газовой арматуры убедитесь, что уплотнительное кольцо (поз. 18) плотно установлено.

ВНИМАНИЕ: не забудьте извлечь заглушку (поз. 27).



ГОРЕЛКИ ГАЗОВЫЕ МОДУЛИРУЕМЫЕ

МОДЕЛИ: GAS P190-250 /MCE
GAS P350-P450-P550 /MCE

073027_3B

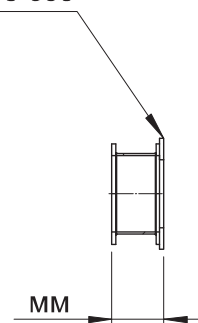
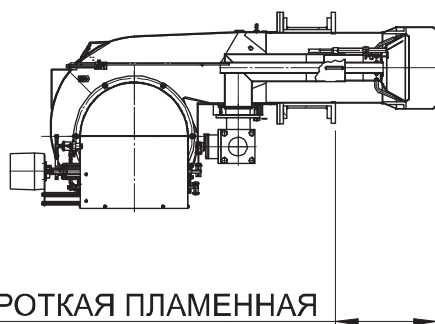
04

ПЕРЕКЛЮЧЕНИЕ ГОРЕЛКИ

Для переключения горелок с ПРИРОДНОГО газа на СЖИЖЕННЫЙ и обратно необходимо заменить СМЕСИТЕЛЬНЫЙ КОМПЛЕКТ. Для переключения с короткой пламенной трубы на длинную необходимо заказать РАЗДЕЛИТЕЛЬ и ПРОКЛАДКУ. После каждого переключения необходимо заново произвести настройку горелки.

ГОРЕЛКА		СМЕСИТЕЛЬНЫЙ КОМПЛЕКТ	ПЛАМЕННАЯ ТРУБА	РАЗДЕЛИТЕЛЬ+ПРОКЛАДКА
МОДЕЛЬ	КОД	КОД	КОД	КОД
GAS P190/MCE	002500	053138	052504	053043
GAS P190/MCE СЖ. ГАЗ	002501	053144	052504	053043
GAS P250/MCE	002504	053138	052505	053043
GAS P250/MCE СЖ. ГАЗ	002505	053144	052505	053043
GAS P350/MCE	002557	053145	052523	053044
GAS P350/MCE СЖ. ГАЗ	002558	053146	052523	053044
GAS P450/MCE	002565	053147	052759	053044
GAS P450/MCE СЖ. ГАЗ	002566	053148	052759	053044
GAS P550/MCE	002573	053149	052760	053044
GAS P550/MCE СЖ. ГАЗ	002574	053150	052760	053044

ПРОКЛАДКА код: 229710 - модели 190-250
код: 229716 - модели 350-450-550



ВНИМАНИЕ:

Для сжигания различных газов используются различные смесительные комплекты. В связи с этим должно использоваться только топливо, указанное на этикетке, приклеенной на горелке. При переключении на другой вид топлива необходимо приклеить новую этикетку с указанием типа этого топлива.



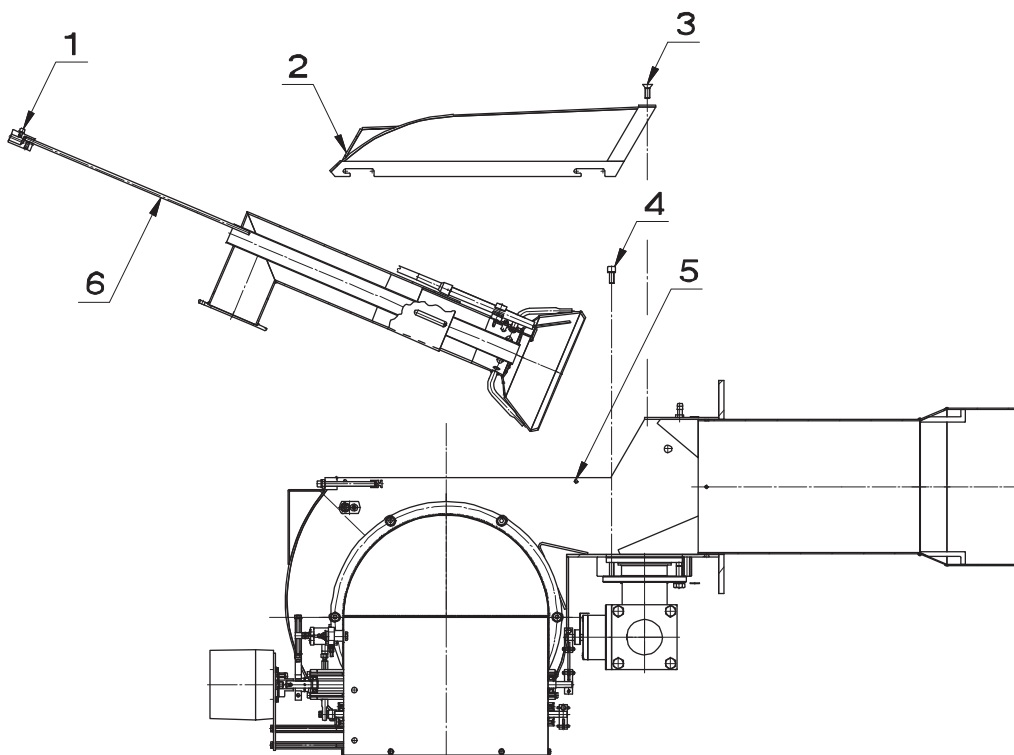
ИЗВЛЕЧЕНИЕ СМЕСИТЕЛЬНОГО КОМПЛЕКТА

Извлечение смесительного комплекта может производиться без снятия горелки с котла:

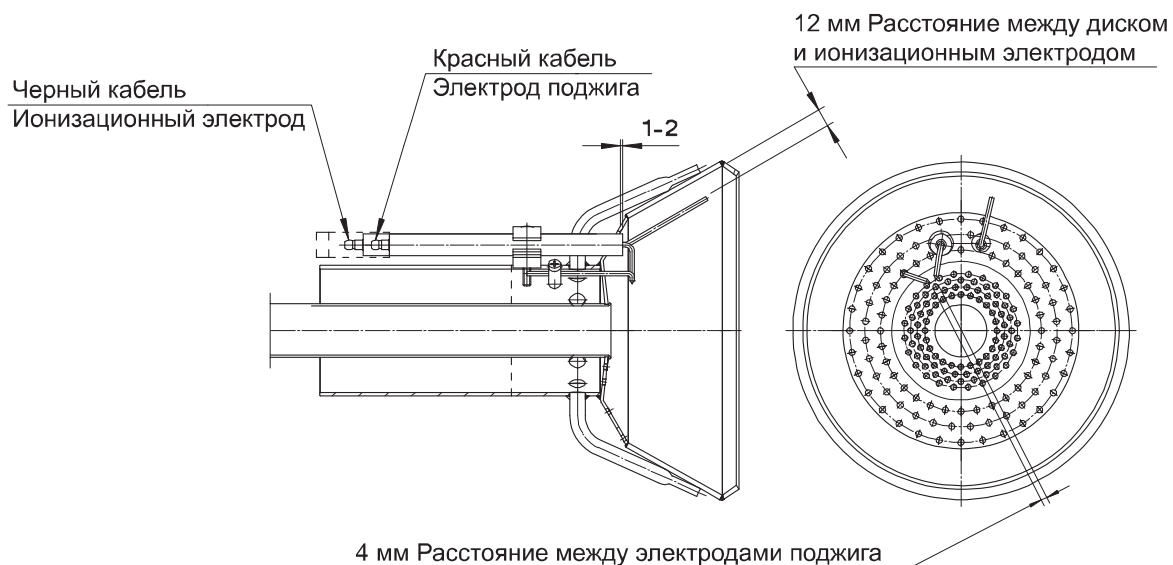
- 1) Снять крышку (поз. 2) ослабив 4 винта (поз. 5) и открутив 2 винта (поз. 3)
- 2) Ослабить винт (поз. 1) и вытянуть смесительный комплект (поз. 6)
- 3) Открутить винт (поз. 4) и извлечь смесительный комплект (поз. 6)

ВНИМАНИЕ:

Не перепутайте кабели при повторном подключении электродов (см. УСТАНОВКА ЭЛЕКТРОДОВ).



УСТАНОВКА ЭЛЕКТРОДОВ

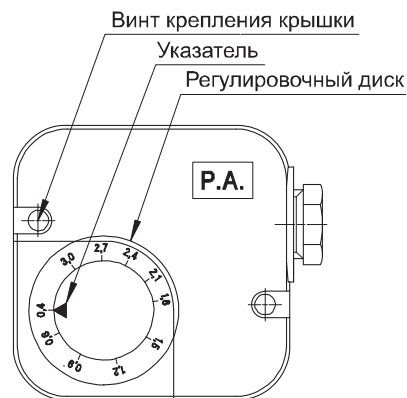




РЕГУЛИРОВКА РЕЛЕ ДАВЛЕНИЯ ВОЗДУХА (P.A.)

Реле давления воздуха контролирует наименьшее давление воздуха, создаваемое вентилятором. Для регулировки реле давления воздуха необходимо воспользоваться газоанализатором. Регулировка реле осуществляется следующим образом:

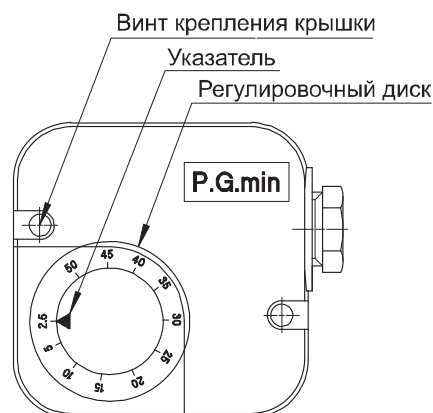
- Не изменяя положения заслонки воздухозаборника, постепенно перекрывайте доступ воздуха, пока его станет не хватать: $CO \leq 10\ 000$ промилль
- Медленно поворачивайте регулировочный диск реле давления, пока горелка не заблокируется
- Полностью откройте подачу воздуха и запустите горелку
- Повторите пункт а) для проверки срабатывания реле давления



РЕГУЛИРОВКА РЕЛЕ МИНИМАЛЬНОГО ДАВЛЕНИЯ ГАЗА (P.G. min)

Реле минимального давления газа последовательно соединено с термостатами и блокирует работу горелки, когда давление в линии опускается ниже установленного значения (на 20% меньше рабочего давления газа). Реле минимального давления газа крепится на газовой арматуре в зависимости от положения клапана VS. Регулировка реле осуществляется следующим образом:

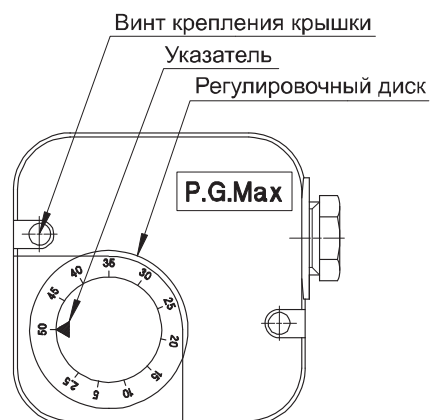
- Доведите горелку до максимальной мощности (относительно мощности теплогенератора)
- Измерьте давление на штуцере реле давления и постепенно перекрывайте кран до снижения измеренного давления на 20%
- Медленно поворачивайте регулировочный диск реле давления, пока горелка не заблокируется
- Полностью откройте кран и запустите горелку
- Повторите пункт а) для проверки срабатывания реле давления



РЕГУЛИРОВКА РЕЛЕ МАКСИМАЛЬНОГО ДАВЛЕНИЯ ГАЗА (P.G. max)

Реле максимального давления газа срабатывает если давление подаваемого газа превышает максимальное рабочее давление газа (на 20% выше рабочего давления). Реле максимального давления газа устанавливается на горелке рядом с фланцем для крепления газовой арматуры. Регулировка реле осуществляется следующим образом:

- Доведите горелку до максимальной мощности (относительно мощности теплогенератора)
- Измерьте давление на штуцере реле давления
- Медленно поворачивайте регулировочный диск реле, пока горелка не заблокируется
- Поворачивая регулировочный диск, увеличьте давление срабатывания на 20% и повторите весь цикл. При блокировке работы горелки увеличьте давление срабатывания





РЕГУЛИРОВКА ГОРЕЛКИ

ВНИМАНИЕ:

Перед запуском горелки необходимо убедиться в соблюдении основных требований безопасности. В частности, проконтролируйте:

- электропитание
- тип газа
- давление газа
- герметичность соединений оборудования
- наличие воды в системе
- систему вентиляции котельной
- срабатывание предохранительного термостата котла

Откройте кран и запустите горелку. Подождите, пока пламя окончательно не стабилизируется после предварительной продувки. Установите параметры работы горелки согласно таблице настроек. При помощи газоанализатора произведите окончательную настройку горелки. Отрегулируйте реле давления воздуха и проконтролируйте исправность его срабатывания, частично перекрывая подачу воздуха. Кроме того, проконтролируйте исправность срабатывания реле минимального давления газа, медленно перекрывая кран.

VS (предохранительный клапан)
ВНИМАНИЕ: клапан не должен регулироваться (опломбировано)

Регулировка положения смесительного комплекта

Блокировочные винты РУЧКА

Ручка регулировки ПУСКОВОГО давления

ВНИМАНИЕ: не прилагайте к ручке больших усилий (макс 3 оборота)

Регулировка скорости открывания VL (откалибровано и опломбировано)

Не повредите опломбированные винты

НЕ ПОВРЕДИТЕ СОЕДИНЕНИЕ ВОЗДУШНОЙ ЗАСЛОНКИ (откалибровано и опломбировано)

Индикатор открытия газовой заслонки

Винты регулировки подачи воздуха

Регулировочный механизм

Реле давления воздуха

ГАЗ

VS

VL

Давление газа в смесительной камере

НЕ ПОВРЕДИТЕ СОЕДИНЕНИЕ ГАЗОВОЙ ЗАСЛОНКИ (откалибровано и опломбировано)

Регулировка расхода газа через VL (рабочий клапан)

Сервопривод

Индикатор открытия воздушной заслонки (№ отметки)



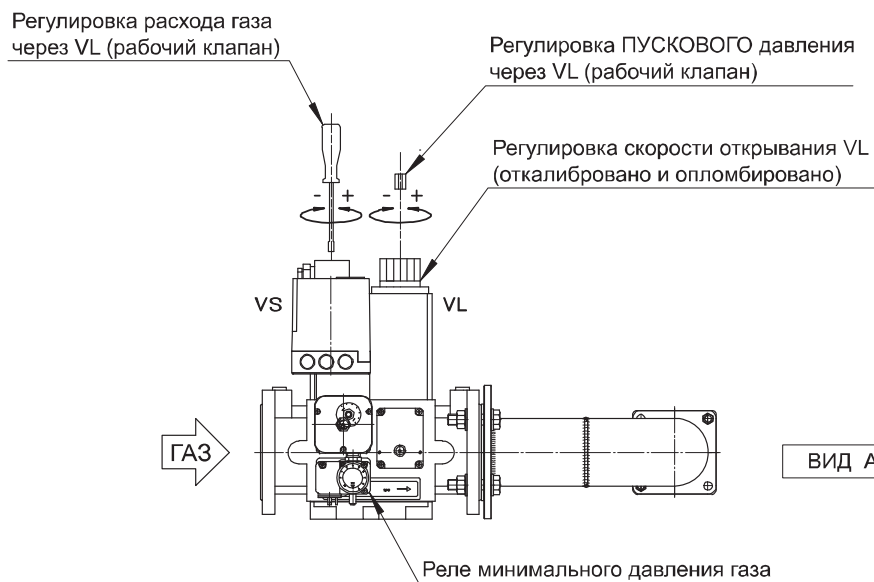
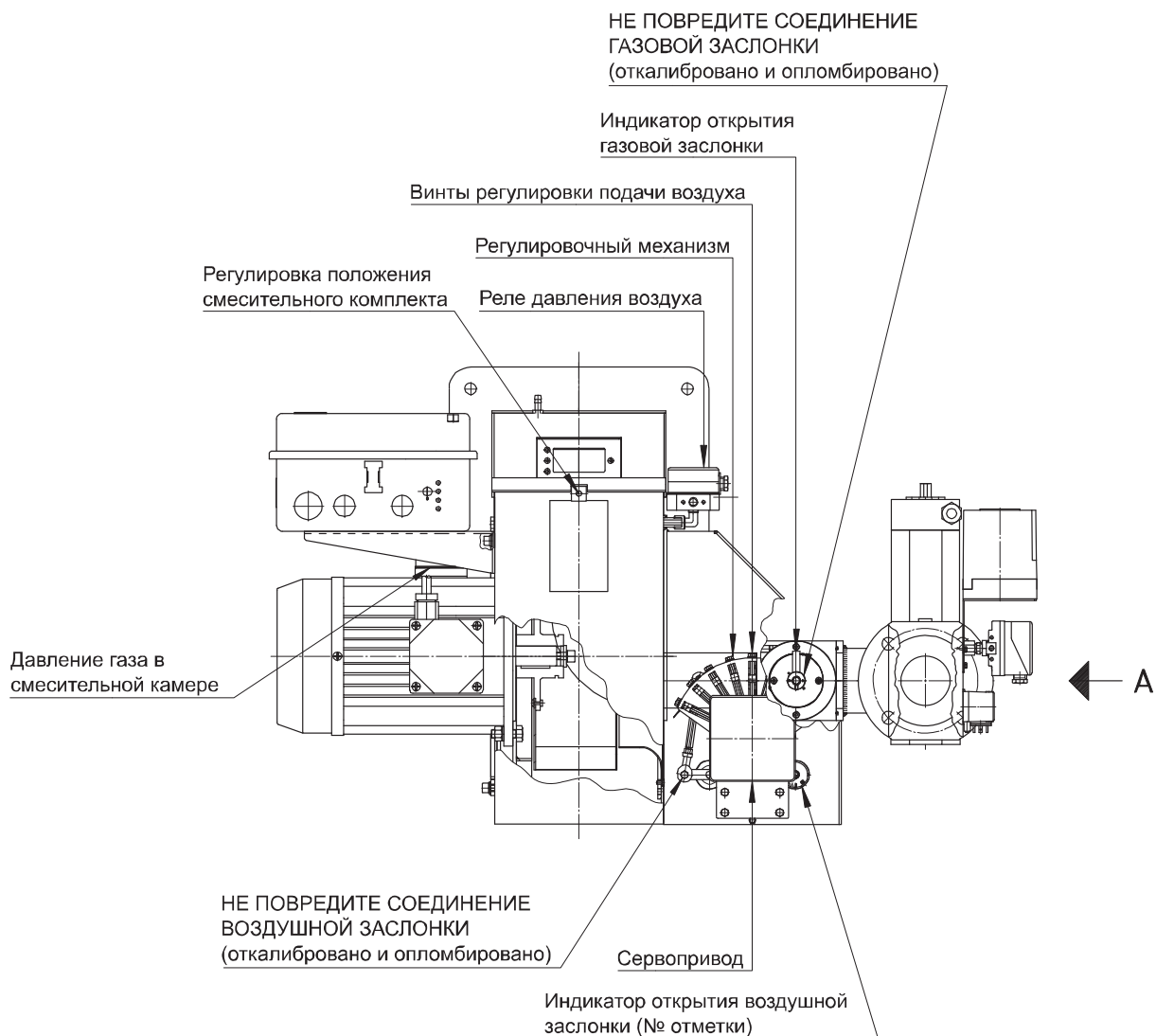
ГОРЕЛКИ ГАЗОВЫЕ МОДУЛИРУЕМЫЕ (DUNGS)

МОДЕЛИ: GAS P190-250 /MCE
GAS P350-P450-P550 /MCE

073027_3B

07.01

РЕГУЛИРОВКА ГОРЕЛКИ





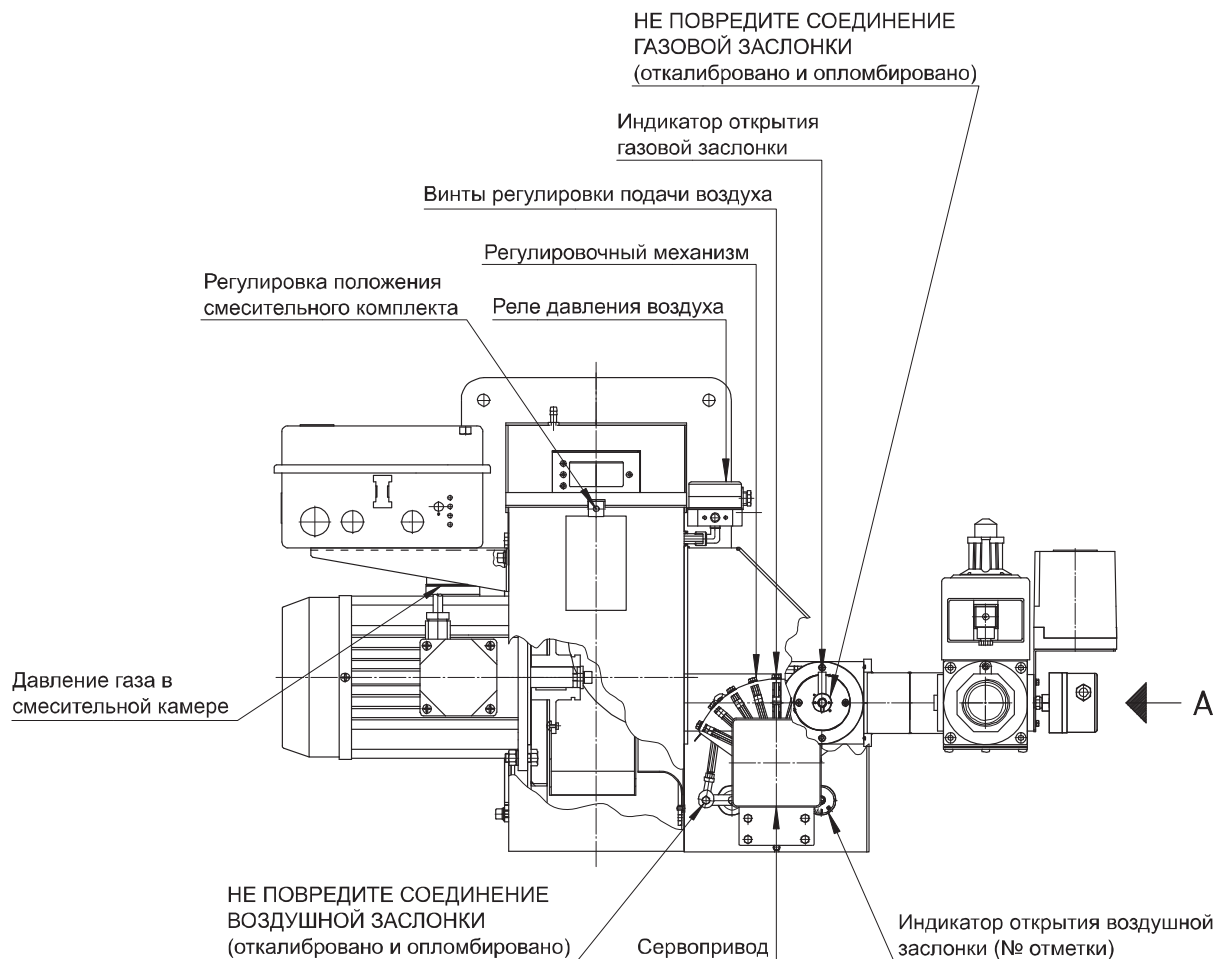
ГОРЕЛКИ ГАЗОВЫЕ МОДУЛИРУЕМЫЕ (HONEYWELL)

МОДЕЛИ: GAS P190-250 /MCE
GAS P350-P450-P550 /MCE

073027_3B

07.02

РЕГУЛИРОВКА ГОРЕЛКИ

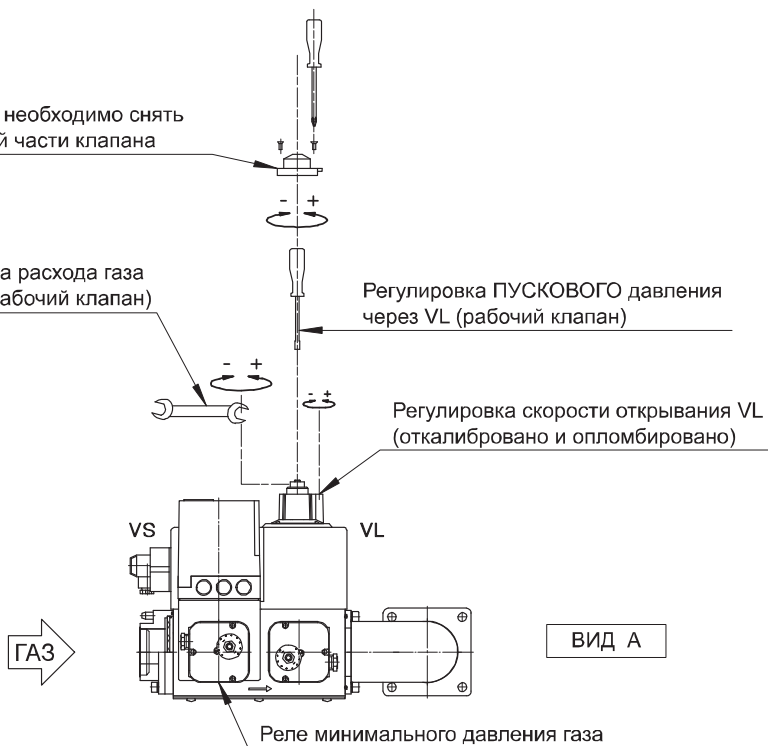


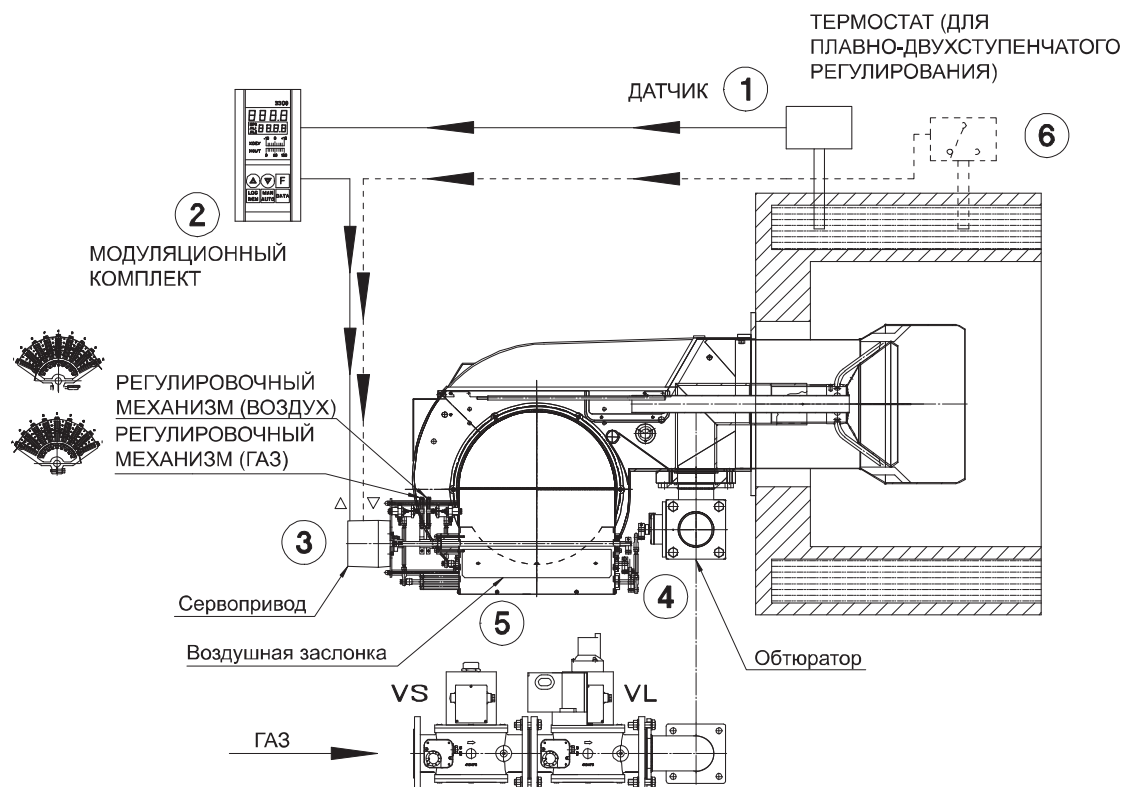
Для регулировки необходимо снять
крышку с верхней части клапана

Регулировка расхода газа
через VL (рабочий клапан)

Регулировка ПУСКОВОГО давления
через VL (рабочий клапан)

Регулировка скорости открытия VL
(откалибровано и опломбировано)



**ПРИНЦИП РАБОТЫ****МОДУЛИРУЕМОЕ РЕГУЛИРОВАНИЕ**

Датчик (1) передает значение температуры (или давления) на модуляционный комплект (2), который в соответствии с установленным значением подает команду на сервопривод (3). Сервопривод управляет одновременно регулировочными механизмами подачи газа и воздуха, и таким образом обеспечивается модулируемое регулирование мощности в соответствии с заданными настройками. Регулирование подачи газа обеспечивается при помощи обтюратора (4), воздуха – при помощи заслонки (5).

ПЛАВНО-ДВУХСТУПЕНЧАТОЕ РЕГУЛИРОВАНИЕ

В данном случае трехконтактный термостат (или реле давления) (6) непосредственно подает команды на сервопривод (3).

РЕГУЛИРОВКА ВОЗДУХ-ГАЗ

Сервопривод одновременно управляет двумя регулировочными механизмами "по изменяемому профилю":
РЕГУЛИРОВОЧНЫЙ МЕХАНИЗМ (ГАЗ): управление обтюратором
РЕГУЛИРОВОЧНЫЙ МЕХАНИЗМ (ВОЗДУХ): управление воздушной заслонкой

ВНИМАНИЕ: сервопривод предварительно настраивается на заводе с диапазоном вращения от 0° до 90°. Дополнительная настройка не допускается.

Точная регулировка подачи газа и воздуха производится при помощи винтов регулировочного механизма:
а) при вращении по часовой стрелке регулировочная пластина сдвигается наружу и при этом установленное значение уменьшается;
б) при вращении против часовой стрелки регулировочная пластина сдвигается внутрь и при этом установленное значение увеличивается. Регулировка в сторону увеличения или уменьшения параметров должна выполняться последовательно всеми винтами чтобы достичь плавного изменения мощности.

ВНИМАНИЕ: не допускать чрезмерных изгибов регулировочной пластины.



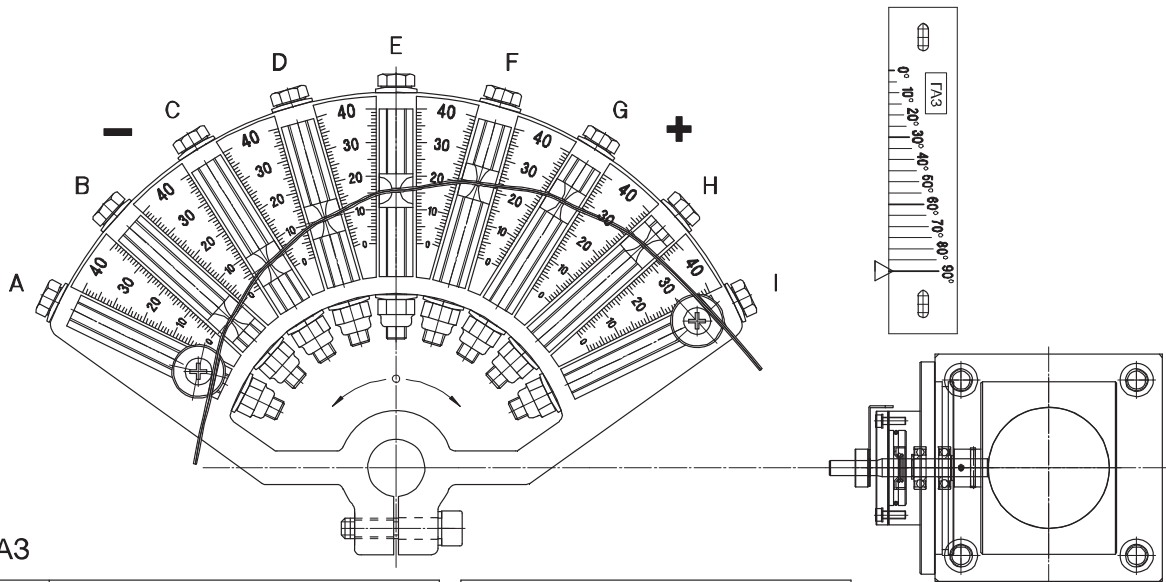
ГОРЕЛКИ ГАЗОВЫЕ МОДУЛИРУЕМЫЕ

МОДЕЛИ: GAS P190-250 /MCE
GAS P350-P450-P550 /MCE

073027_3B

09

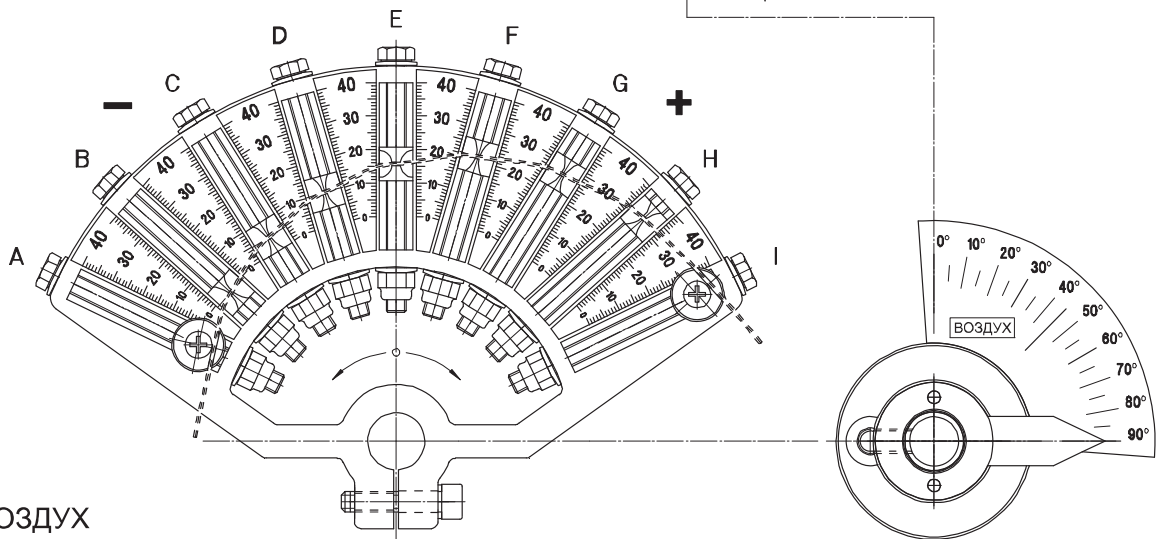
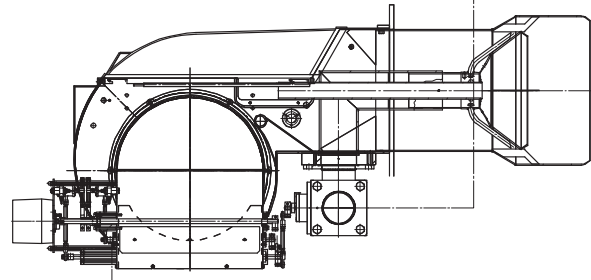
ПРИМЕР НАСТРОЙКИ РЕГУЛИРОВОЧНОГО МЕХАНИЗМА



ГАЗ

РЕГУЛИРОВКА	ПОЛОЖЕНИЕ ВИНТА (мм)								
МОДЕЛЬ	A	B	C	D	E	F	G	H	I
GAS P190	1	1	3	4	6	8	9	11	11
GAS P250	4	4	5	6	7	9	12	15	15
GAS P350	3	3	5	6	7	10	13	15	15
GAS P450	3	3	5	6	7	10	13	15	15
GAS P550	3	3	5	6	7	10	13	15	15

	ПОЛОЖЕНИЕ ОБТЮРАТОРА (градусы)								
	A	B	C	D	E	F	G	H	I
-	11°	18°	23°	27°	33°	35°	41°	-	-
-	15°	23°	25°	27°	35°	41°	50°	-	-
-	13°	20°	22°	28°	36°	43°	49°	-	-
-	13°	20°	22°	28°	36°	43°	49°	-	-
-	13°	17°	20°	24°	30°	37°	45°	-	-



ВОЗДУХ

РЕГУЛИРОВКА	ПОЛОЖЕНИЕ ВИНТА (мм)								
МОДЕЛЬ	A	B	C	D	E	F	G	H	I
GAS P190	0	1	4	5	9	11	15	16	17
GAS P250	0	1	4	5	9	11	15	16	17
GAS P350	2	2	4	10	13	15	17	18	18
GAS P450	2	2	4	10	13	15	17	18	18
GAS P550	5	5	7	10	13	15	17	19	19

	ПОЛОЖЕНИЕ ВОЗД. ЗАСЛОНКИ (градусы)								
	A	B	C	D	E	F	G	H	I
-	6°	15°	20°	31°	40°	46°	55°	-	-
-	6°	15°	20°	31°	41°	46°	55°	-	-
-	3°	16°	32°	50°	53°	59°	63°	-	-
-	3°	16°	32°	50°	53°	59°	63°	-	-
-	19°	27°	35°	44°	52°	56°	63°	-	-



ГОРЕЛКИ ГАЗОВЫЕ МОДУЛИРУЕМЫЕ (LANDIS)

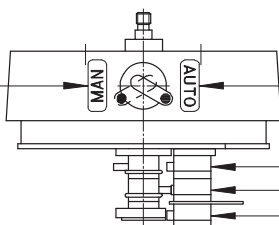
МОДЕЛИ: GAS P190-250 /MCE
GAS P350-P450-P550 /MCE

073027_3C

10

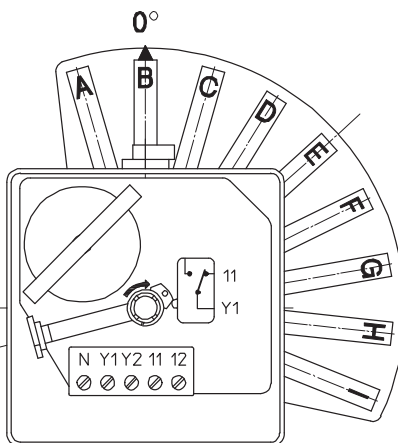
ПРИМЕР НАСТРОЙКИ СЕРВОПРИВОДА

ВНИМАНИЕ:
Пол. "MAN" только для настройки



ВНИМАНИЕ: Во время работы переключатель должен находиться в положении "AUTO"

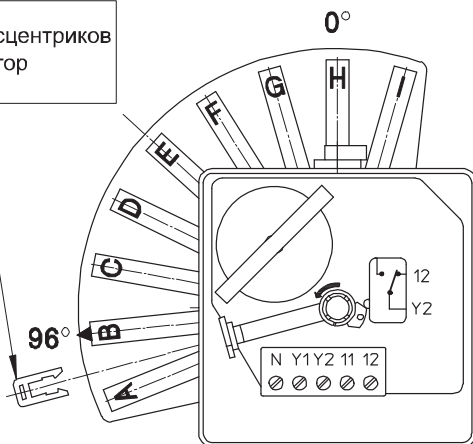
ЭКСЦЕНТРИК I (ЗАКРЫТО)
ЭКСЦЕНТРИК II (МАКС)
ЭКСЦЕНТРИК III (МИН)



ЭКСЦЕНТРИК I (ЗАКРЫТО)

Сервопривод останавливается в положении (ЗАКРЫТО) когда слышен щелчок замыкающего контакта (КОНТАКТ Y1-11)

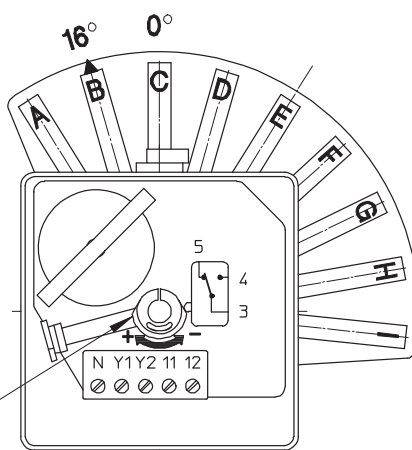
Для регулировки эксцентров I и II извлечь фиксатор



ЭКСЦЕНТРИК II (МАКС)

Сервопривод останавливается в положении (МАКС) когда слышен щелчок замыкающего контакта (КОНТАКТ Y2-12)

Для увеличения МИН повернуть красный эксцентрик по часовой стрелке



ЭКСЦЕНТРИК III (МИН)

Сервопривод останавливается в положении (МИН) когда слышен щелчок замыкающего контакта (КОНТАКТ Y3-5)



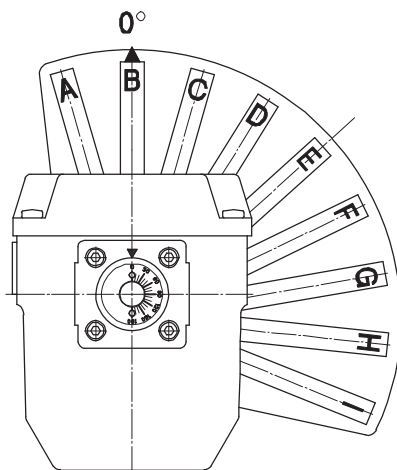
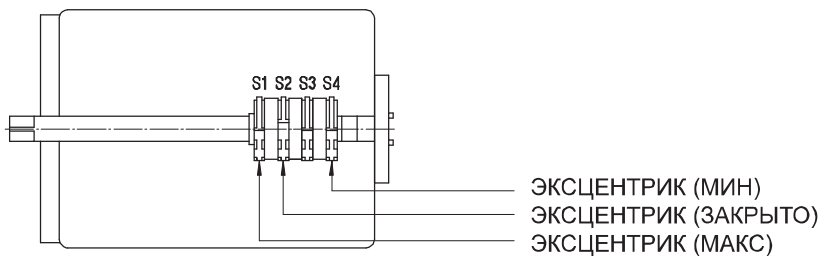
ГОРЕЛКИ ГАЗОВЫЕ МОДУЛИРУЕМЫЕ (ECONEX)

МОДЕЛИ: GAS P190-250 /MCE
GAS P350-P450-P550 /MCE

073027_3B

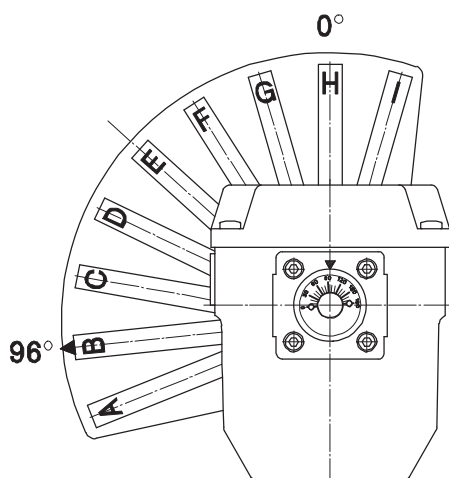
10.01

ПРИМЕР НАСТРОЙКИ СЕРВОПРИВОДА



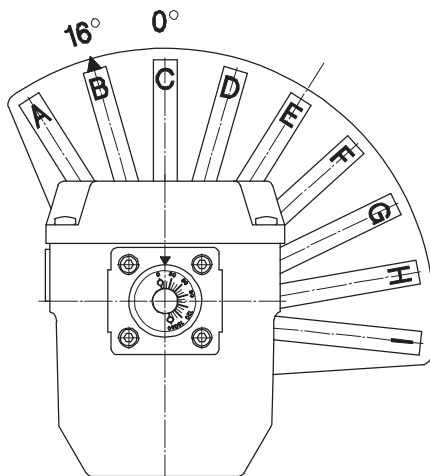
ЭКСЦЕНТРИК S2 (ЗАКРЫТО)

Сервопривод останавливается в положении (ЗАКРЫТО) когда слышен щелчок замыкающего контакта (КОНТАКТ 3-16)



ЭКСЦЕНТРИК S1 (МАКС)

Сервопривод останавливается в положении (МАКС) когда слышен щелчок замыкающего контакта (КОНТАКТ 2-17)



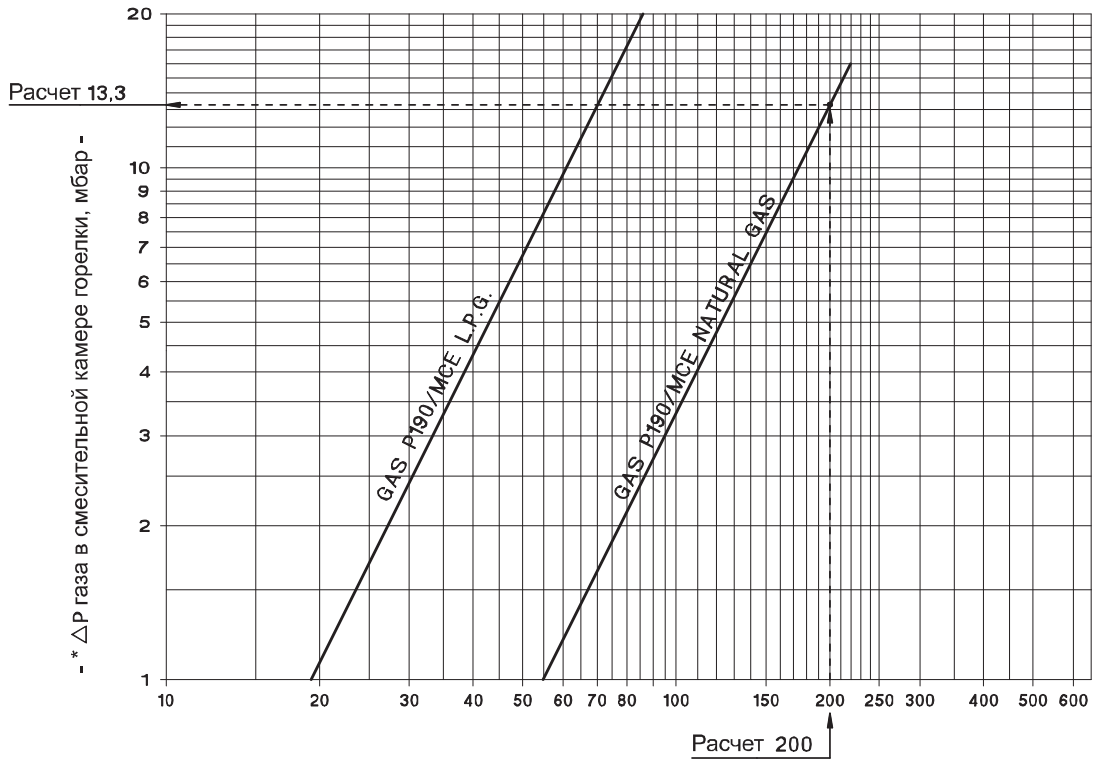
ЭКСЦЕНТРИК S4 (МИН)

Сервопривод останавливается в положении (МИН) когда слышен щелчок замыкающего контакта (КОНТАКТ 23-25)



Диаграмма: ДАВЛЕНИЕ ГАЗА В СМЕСИТЕЛЬНОЙ КАМЕРЕ ГОРЕЛКИ – РАСХОД ГАЗА

Примечание: - 1 м3/ч природного газа = 8,550 ккал/ч
- 1 м3/ч сжиженного газа = 22,200 ккал/ч



ПРИМЕР: ПРИРОДНЫЙ ГАЗ

Требуемая мощность: 1.700.00 ккал/ч

Расход природного газа: $1.700.000 : 8.550 = 200$ м3/ч

P.T. = давление настройки горелки

P.T. = (давление в смесительной камере + сопротивление камеры сгорания котла)

$\Delta P = 13.3$ мбар (см. диаграмму)

Расчет: если сопротивление камеры сгорания котла равно 4 мбар, то P.T. (природный газ) = $13.3 + 4 = 17.3$ мбар

- РАСХОД м3/ч -

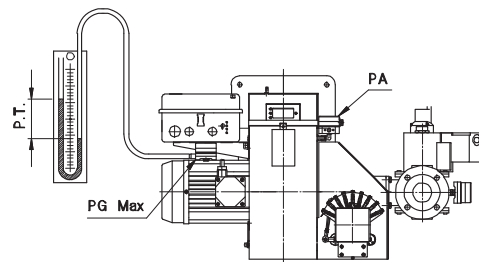
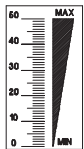


Диаграмма: РЕГУЛИРОВКА ПОЛОЖЕНИЯ СМЕСИТЕЛЬНОГО КОМПЛЕКТА



ОТМЕТКА №

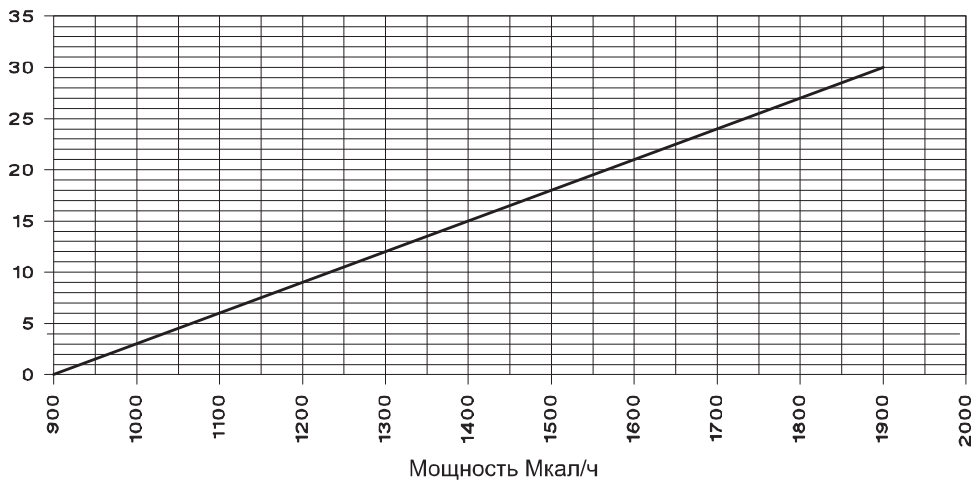
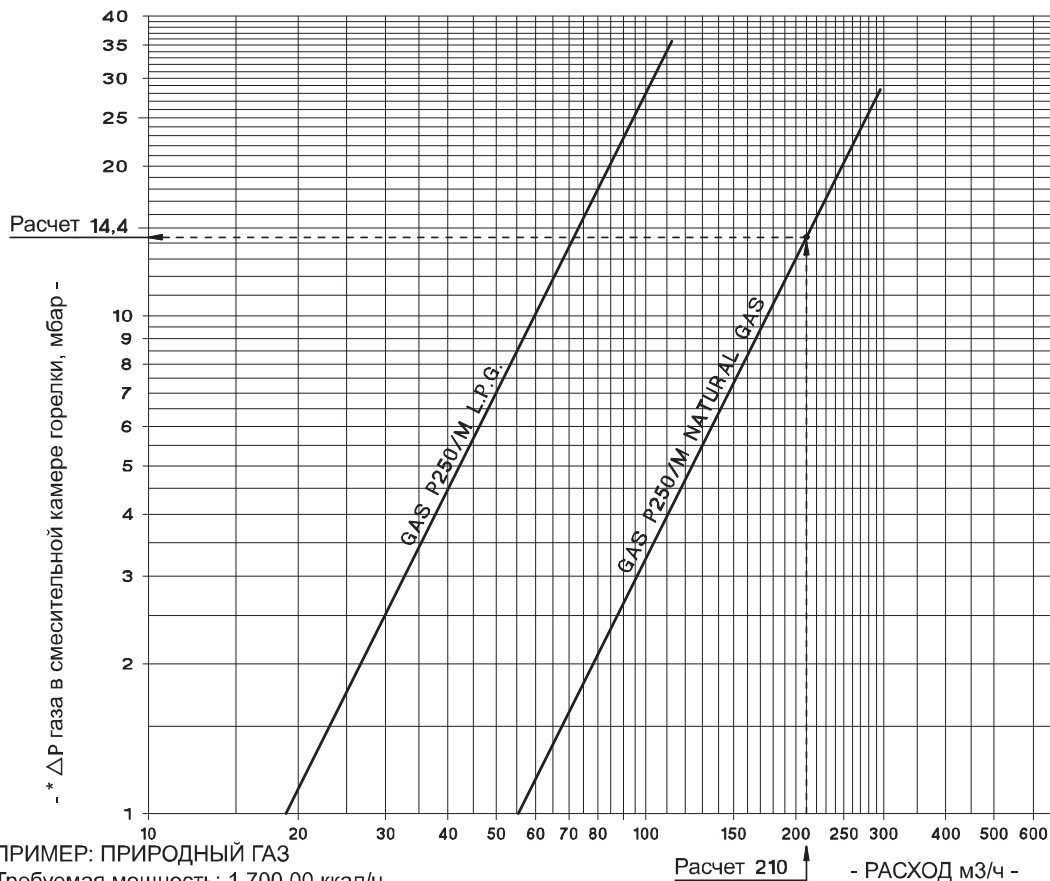




Диаграмма: ДАВЛЕНИЕ ГАЗА В СМЕСИТЕЛЬНОЙ КАМЕРЕ ГОРЕЛКИ – РАСХОД ГАЗА

Примечание: - 1 м3/ч природного газа = 8,550 ккал/ч
- 1 м3/ч сжиженного газа = 22,200 ккал/ч



ПРИМЕР: ПРИРОДНЫЙ ГАЗ

Требуемая мощность: 1.700.00 ккал/ч
 Расход природного газа: $1.795.500 : 8.550 = 210$ м3/ч
 P.T. = давление настройки горелки
 P.T. = (давление в смесительной камере + сопротивление камеры сгорания котла)
 $\Delta P = 14.4$ мбар (см. диаграмму)
 Расчет: если сопротивление камеры сгорания котла равно 4 мбар, то P.T. (природный газ) = $14.4 + 4 = 18.4$ мбар

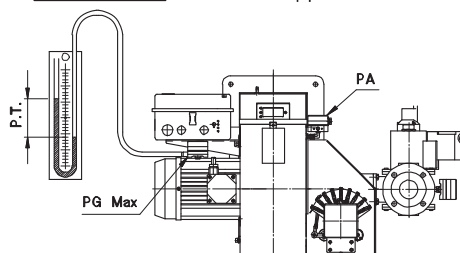


Диаграмма: РЕГУЛИРОВКА ПОЛОЖЕНИЯ СМЕСИТЕЛЬНОГО КОМПЛЕКТА

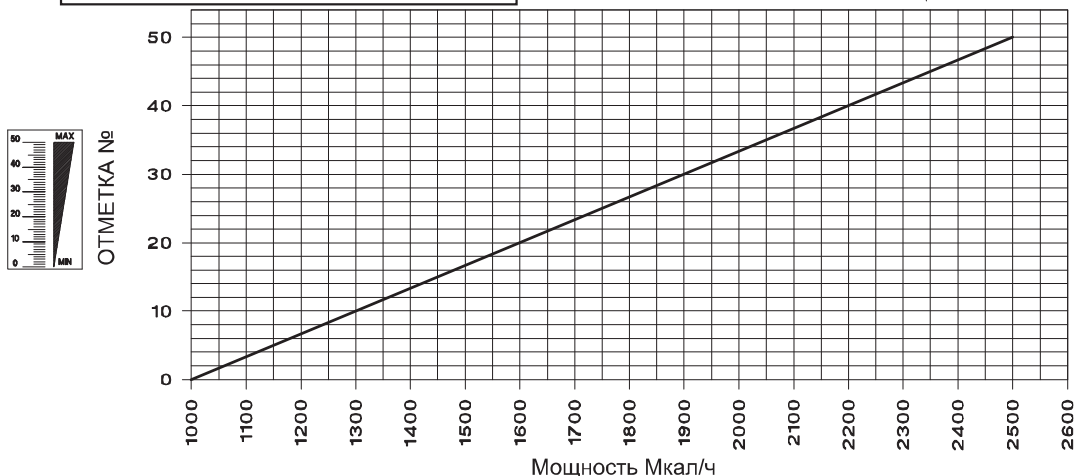
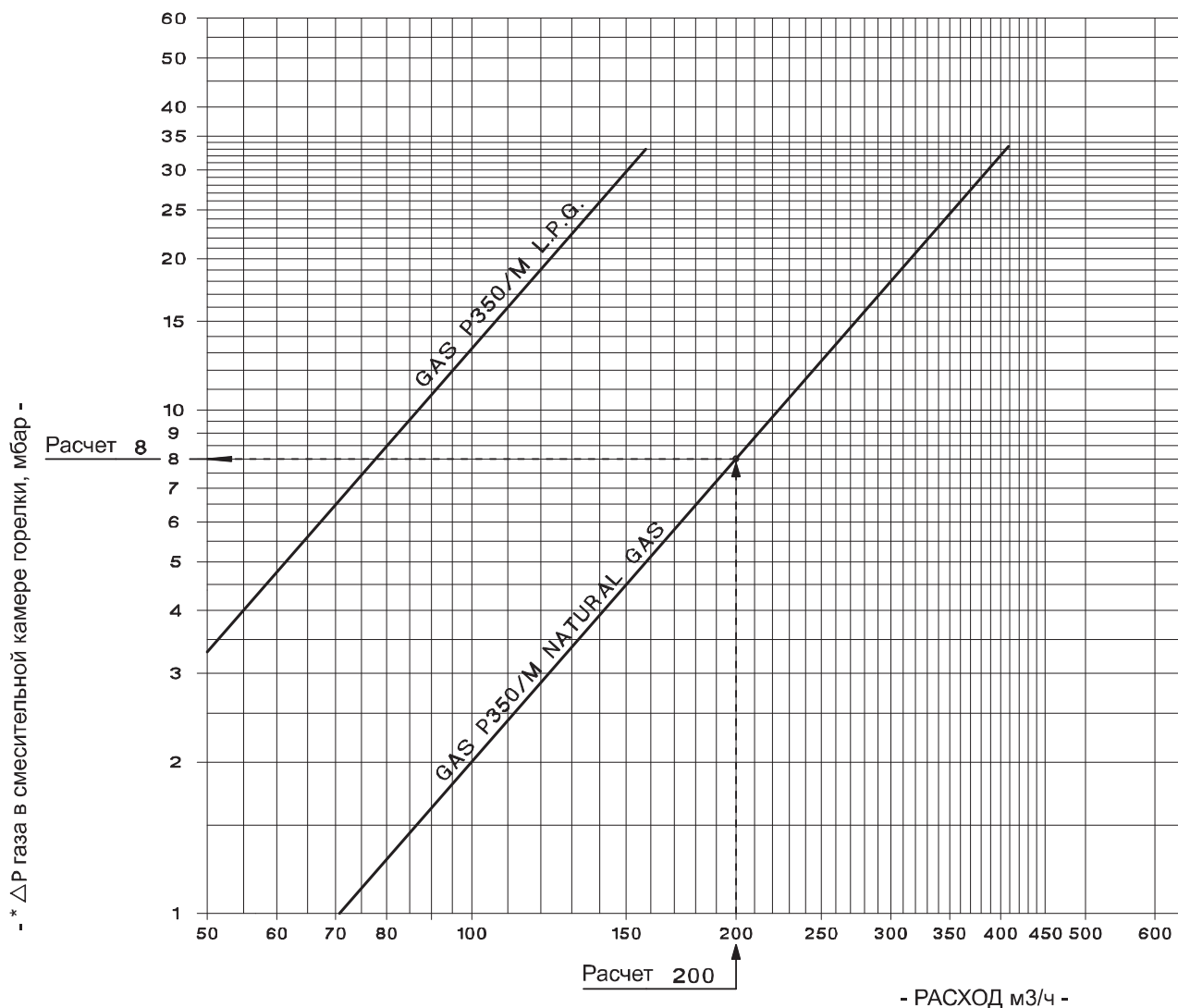




Диаграмма: ДАВЛЕНИЕ ГАЗА В СМЕСИТЕЛЬНОЙ КАМЕРЕ ГОРЕЛКИ – РАСХОД ГАЗА

Примечание: - 1 м³/ч природного газа = 8,550 ккал/ч
- 1 м³/ч сжиженного газа = 22,200 ккал/ч



ПРИМЕР: ПРИРОДНЫЙ ГАЗ

Требуемая мощность: 1.700.00 ккал/ч

Расход природного газа: $1.700.000 : 8.550 = 200$ м³/ч

P.T. = давление настройки горелки

P.T. = (давление в смесительной камере + сопротивление камеры сгорания котла)

$\Delta P = 8$ мбар (см. диаграмму)

Расчет: если сопротивление камеры сгорания котла равно 4 мбар, то P.T. (природный газ) = $8 + 4 = 12$ мбар

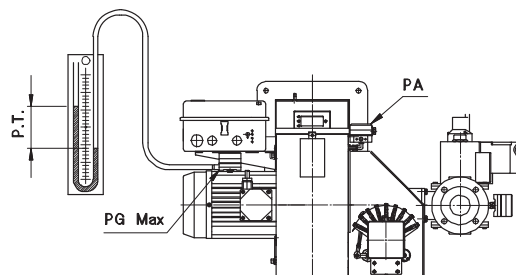
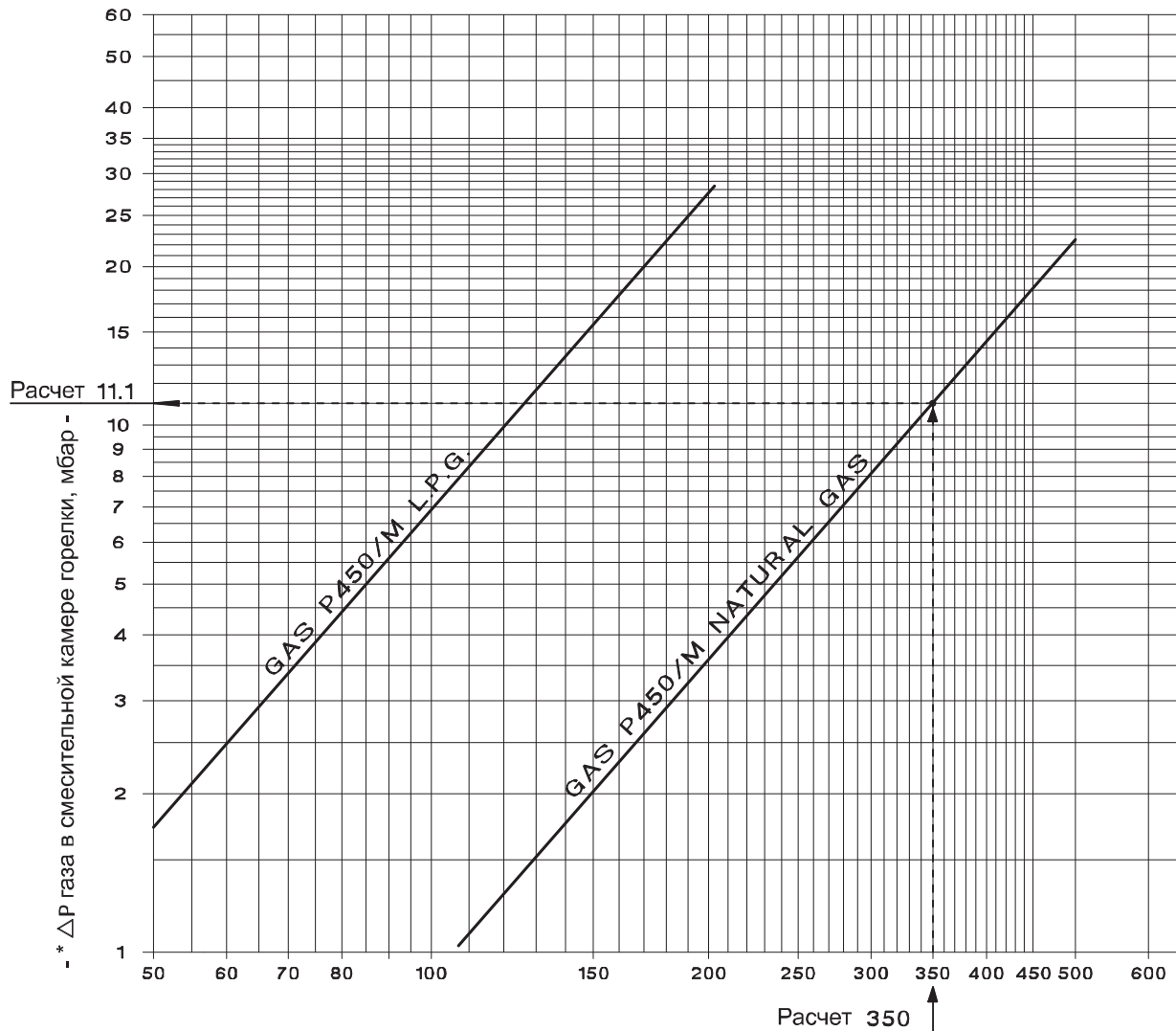




Диаграмма: ДАВЛЕНИЕ ГАЗА В СМЕСИТЕЛЬНОЙ КАМЕРЕ ГОРЕЛКИ – РАСХОД ГАЗА

Примечание: - 1 м³/ч природного газа = 8,550 ккал/ч
- 1 м³/ч сжиженного газа = 22,200 ккал/ч



ПРИМЕР: ПРИРОДНЫЙ ГАЗ

Требуемая мощность: 2.992.500 ккал/ч

Расход природного газа: $2.992.500 : 8.550 = 350$ м³/ч

P.T. = давление настройки горелки

P.T. = (давление в смесительной камере + сопротивление камеры сгорания котла)

$\Delta P = 11.1$ мбар (см. диаграмму)

Расчет: если сопротивление камеры сгорания котла равно 4 мбар, то P.T. (природный газ) = $11.1 + 4 = 15.1$ мбар

- РАСХОД м³/ч -

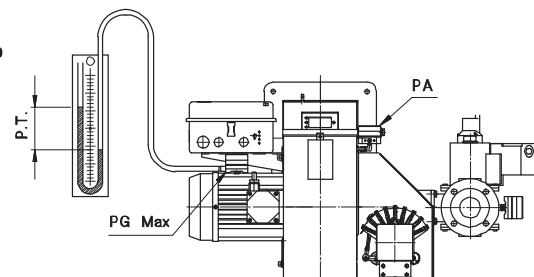
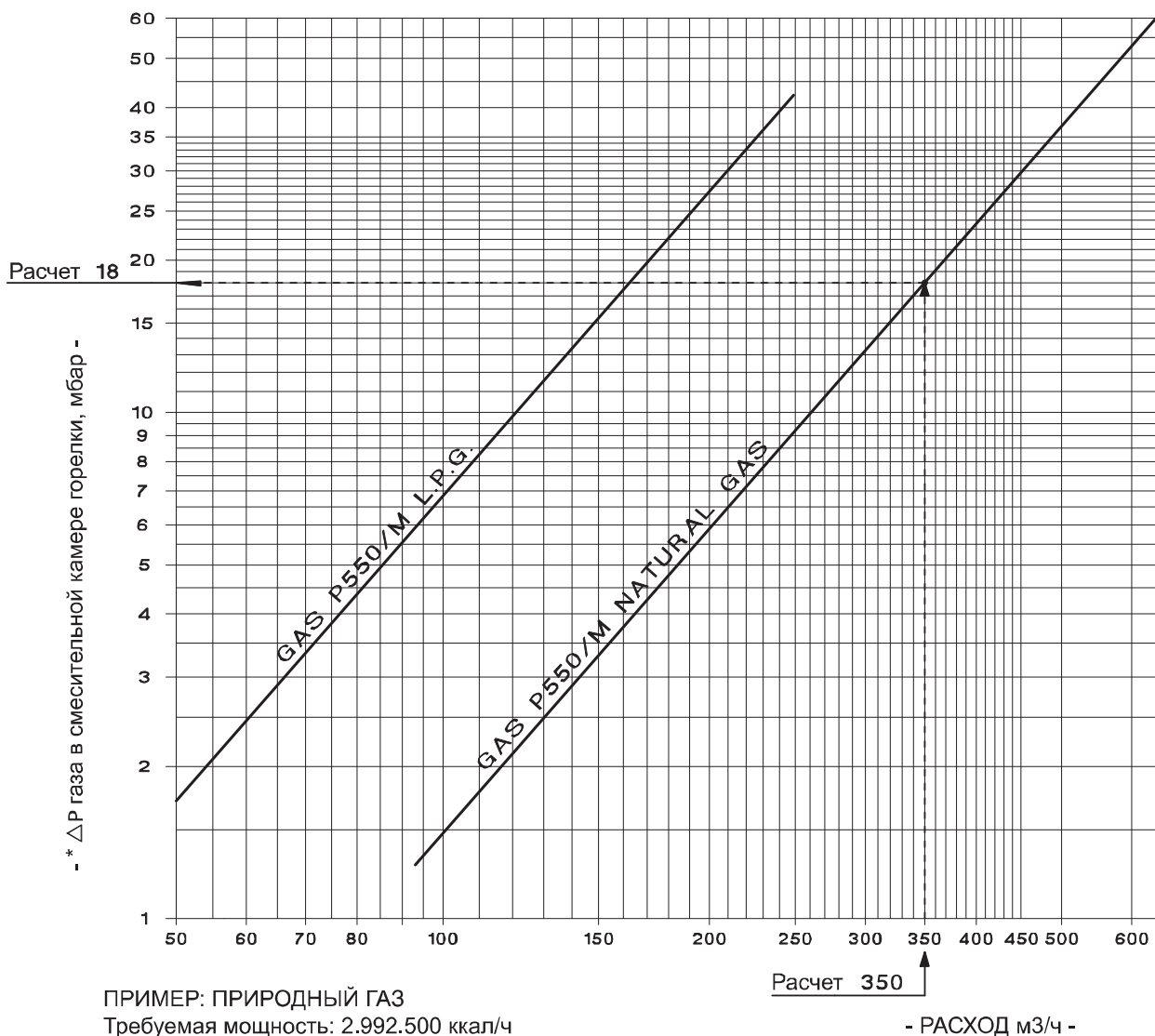




Диаграмма: ДАВЛЕНИЕ ГАЗА В СМЕСИТЕЛЬНОЙ КАМЕРЕ ГОРЕЛКИ – РАСХОД ГАЗА

Примечание: - 1 м³/ч природного газа = 8,550 ккал/ч
- 1 м³/ч сжиженного газа = 22,200 ккал/ч



ПРИМЕР: ПРИРОДНЫЙ ГАЗ

Требуемая мощность: 2.992.500 ккал/ч

Расход природного газа: $2.992.500 : 8.550 = 350$ м³/ч

P.T. = давление настройки горелки

P.T. = (давление в смесительной камере + сопротивление камеры сгорания котла)

$\Delta P = 18$ мбар (см. диаграмму)

Расчет: если сопротивление камеры сгорания котла равно 4 мбар, то P.T. (природный газ) = $18 + 4 = 22$ мбар

