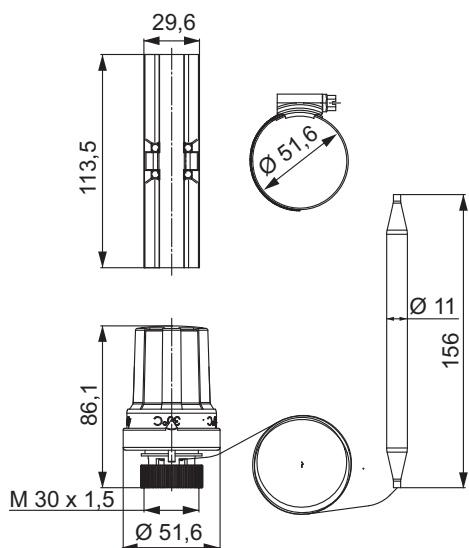


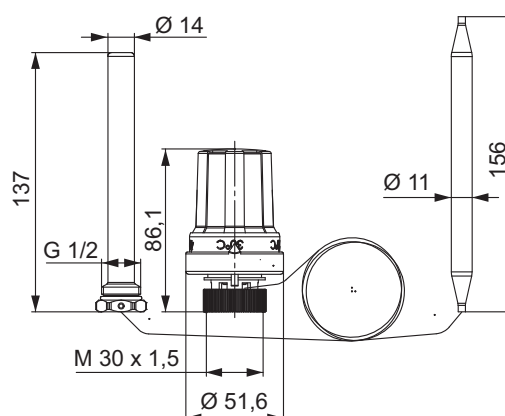
Руководство по установке и эксплуатации

Терморегулятор с датчиком температуры поверхности /
погружной гильзой, длина капиллярной трубки 2 метра

MA 000066



артикул №: 2 206 0060 10



артикул №: 2 206 0060 20

Область использования

Терморегулятор HUMMEL с датчиком температуры поверхности предназначен для постоянного терморегулирования температуры подачи в сочетании с 3-ходовыми смесительными клапанами. Регулировочный термостат HUMMEL имеет устанавливаемый диапазон температур от 20°C до 50°C.

Внимание!

В зависимости от типа конструкции могут возникать отклонения между установленной и фактической температурой подачи. Установленную температуру необходимо проверить при вводе в эксплуатацию.

Установка и обслуживание

1. Установить регулировочный термостат на 50°C.
2. Надеть регулировочный термостат и прикрутить накидную гайку на резьбу 3-ходового клапана.
3. Установить капсулу датчика регулировочного термостата на трубе на высоте около 1 м над смесительным клапаном с помощью набора для крепления.
- 4а. При конструкции с теплопроводным цоколем вставить датчик температуры поверхности в теплопроводный цоколь и закрепить с помощью хомута для шланга.
- 4б. При конструкции с погружной гильзой G1/2 вставить ее в среду так, чтобы погружная гильза находилась в центре потока, и была обеспечена безупречная регистрация температуры. Вставить датчик в погружную гильзу и закрепить с помощью болта.
5. Установить и проконтролировать температуру подачи.
6. Отрегулировать температуру до оптимального значения во время эксплуатации.

Внимание!

Капиллярная трубка не должна быть повреждена! При использовании системы полимерных труб капсула датчика для лучшей теплопередачи должна быть закреплена на металлическом патрубке.

Технические характеристики

Диапазон регулирования: 20°C – 50°C

Резьбовое соединение: М 30 x 1,5 мм

Длина капиллярной трубки: 2,0 м

Внимание!

Во избежание превышения температуры внутри системы по DIN 12828 при использовании в системах панельного отопления должен быть встроен датчик перегрева (ограничитель максимальной температуры).