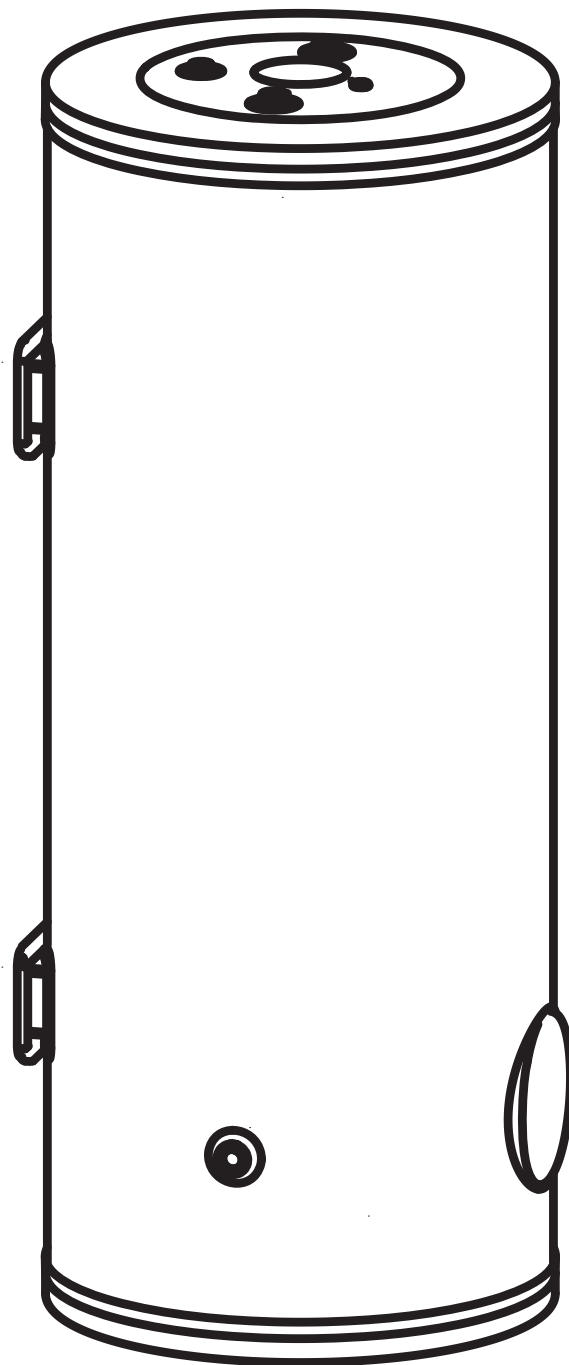


ТЕПЛООБМЕННИК ГОРЯЧЕЙ ВОДЫ



SP180

1. Ознакомление с настоящим руководством по эксплуатации позволит правильно установить и использовать прибор, обеспечить его длительную и безаварийную работу. Монтаж и эксплуатация теплообменника не соответственно настоящему руководству не допускается- может привести к аварии и потере гарантии.
2. Теплообменник нельзя устанавливать в помещениях, в которых температура окружающей среды может опускаться ниже 0°C.
3. Монтаж и пуск теплообменника, а также выполнение сопутствующих проводок следует поручить специализированному обслуживающему персоналу.
4. Теплообменник устанавливается в вертикальном положении, на трех вкручиваемых ногах или в подвешенном положении, вертикально или горизонтально, используя прилагаемые к нему кронштейны.
5. Монтаж теплообменника следует осуществить на стене с соответствующей подъемной силой, так как заполненный теплообменник весит 250 кг.
6. Теплообменник следует установить в таком месте и таким способом, чтобы в случае аварийной утечки из устройства или проводок не произошло залитие помещения.
7. После установки теплообменник следует подключить к сети водопровода и отопительной проводке в соответствии со схемой, представленной в настоящем руководстве. Способ подключения, который не согласен с руководством может привести к аварии и потере гарантии.
8. Подключение к сети водопровода следует выполнить согласно обязывающим нормам.
9. Теплообменник является напорным устройством, приспособленным к подключению к сети водопровода с давлением не превышающим 0,6 МПа. Если давление водопровода превышает уровень 0,6 МПа то перед теплообменником следует установить редуктор давления.
10. Капающая вода из отводной трубы клапана безопасности является нормальным состоянием и не следует этому препятствовать, блокировка клапана может быть причиной аварии.
11. Нельзя эксплуатировать теплообменник, если существует вероятность, что клапан безопасности неисправен.
12. В теплообменнике установлен магниевый анод, который обеспечивает дополнительную активную антикоррозионную защиту. Анод является эксплуатационной частью и подвергается изношению. **Состояние анода следует проверять каждые 12 месяцев. Каждые 18 месяцев магниевый анод следует обязательно заменить.**
13. Нельзя превышать номинальную температуру в теплообменнике 80°C.

Дополнительно в каждый теплообменник можно установить электрический ТЭН с терморегулятором (например GRBT 1.4, GRBT 2.0,...). ТЭН вставляется в место заглушки 1½". Максимальная длина ТЭНов 400 мм.

Подключение к сети водопровода следует осуществить согласно обязывающим нормам. Теплообменник является напорным устройством, приспособленным к подключению к сети водопровода с давлением не превышающим 0,6 МПа. Если давление водопровода превышает уровень 0,6 МПа то перед теплообменником следует установить редуктор давления. Теплообменник подключается к сети водопровода следующим образом:

- к патрубку подачи холодной воды [ZW] замонтировать тройник с клапаном безопасности, открывающимся при давлении 6 бар (напр. ZB-4) и сливным краном; между теплообменником и клапаном безопасности нельзя устанавливать отсечные краны или другую арматуру, снижающую уровень протока; клапан безопасности должен быть замонтирован таким образом, чтобы была видна утечка воды,
- теплообменник с установленным клапаном безопасности подключить к сети водопровода,
- прилагаемую к устройству трубку (PEX-AL-PEX) следует вкрутить до соприкосновения в одну из двух муфт 3/4" согласно рис. «Способы подключения теплообменника» стр. 5.

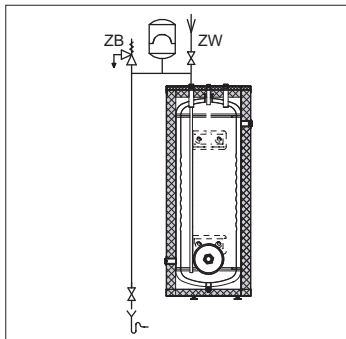
Муфты, которые находятся в верхней части теплообменника, служат для подвода и вывода горячей потребляемой воды.

Каждый теплообменник оснащен патрубком 1/2" предназначенным для подключения циркуляции. Устанавливая теплообменник в вертикальном положении трубку PEX-AL-PEX можно вкрутить в любую муфту, при чем холодную воду (ZW) следует привести к дну емкости, а горячую воду (CW) черпать сверху.

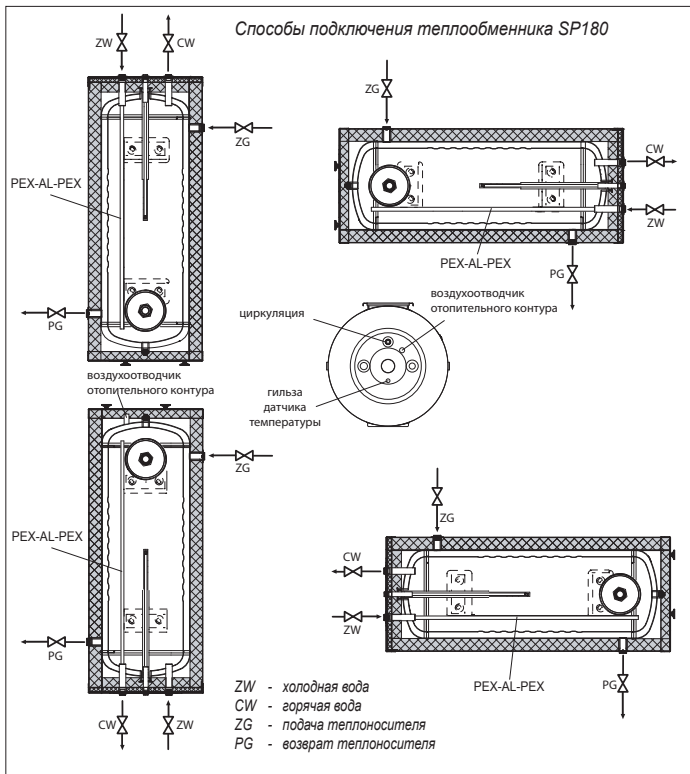
В горизонтальном положении трубку PEX-AL-PEX всегда обязательно следует вкрутить в нижнюю муфту и к ней подключить холодную воду (ZW).

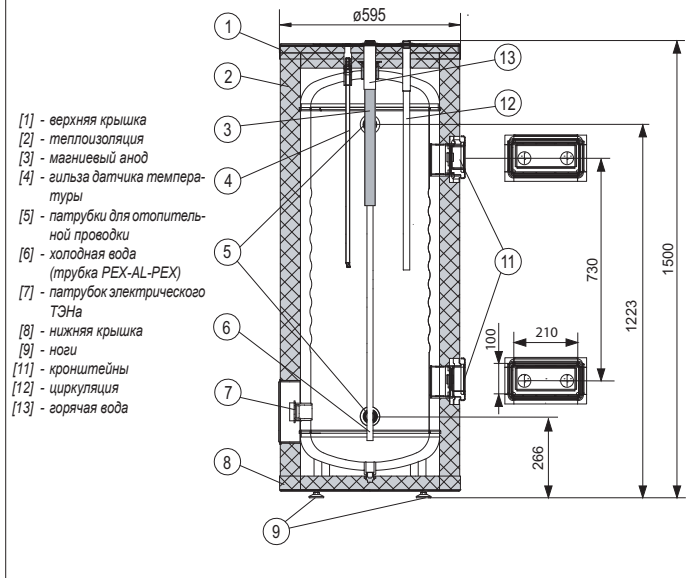
Слив воды из теплообменника

При установке теплообменника в вертикальном положении - патрубками вверх, что бы дать возможность гравитационного слива воды, спускную трубку необходимо провести снизу теплообменника.



Подключение к отопительной проводке следует осуществить при помощи соединительных патрубков 1", а перед патрубками установить отсечные краны. В системах с принудительной циркуляцией (с насосом в отопительной системе), для того, чтобы теплообменник достиг параметры производительности, указанные в пункте „Технические данные“, следует обеспечить соответственный уровень протока теплоносителя.





Запуск

Перед пуском теплообменника следует визуально проверить его подключение и соответствие его монтажа со схемами. Теплообменник следует заполнить водой:

- открыт кран подачи холодной воды,
- открыт кран выхода горячей воды (выход полной струи), без пузырьков воздуха свидетельствует о заполнении бака,
- закрыт кран выхода горячей воды,
- открыт кран подачи теплоносителя,
- в случае необходимости следует удалить воздух из отопительного контура.

Проверить герметичность соединений при патрубках потребляемой воды и теплоносителя. Проверить работу клапана безопасности (согласно инструкции изготовителя).

Теплообменники безопасны и надежны в эксплуатации при условии соблюдения следующих правил:

- каждые 14 дней следует проверить работу клапана безопасности (если вытек воду не произойдет, то клапан не исправен и его эксплуатация запрещена),
- периодически следует очищать бак от осадочных отложений. Частота очистки зависит от твердости воды. Эти действия следует поручить сервисной службе,
- каждый год следует проверить магниевый анод,
- каждые 18 месяцев следует обязательно заменить магниевый анод следующим способом:
 - замена анода [3]: снять верхнюю крышку [1], снять находящийся под ней изоляционный слой, закрыть отсечной кран на подачи холодной воды, открыть кран потребления горячей воды, открыть спускной кран, спустить такое количество воды, чтобы можно было заменить анод не заливая при этом помещения, открутить заглушку и выкрутить анод,
- в гигиенических целях следует периодически подогревать воду в теплообменнике выше 70°C,
- о всех неисправностях в работе теплообменника следует сообщить в сервисный центр или на горячую линию производителя,
- рекомендуется установить термоизоляцию на трубы входа и выхода теплоносителя в целях минимализации тепловых потерь.

Вышеуказанные требования пользователь осуществляет собственными силами и за свой счет, они не являются гарантийным обслуживанием.

Технические данные

Теплообменник горячей воды			SP180
Номинальный объем		л	183
Номинальное давление	бак	МПа	0,6
	водяная рубашка		0,3
Номинальная температура		°C	80
Объем	бак	дм ³	140
	водяная рубашка		43
Площадь обмена тепла		м ²	1,6
Мощность теплообменника 80/10/45°C*		кВт	54
Производительность теплообменника		л/ч	1320
Масса		кг	75
Магниевый анод М8 ø33		мм	450

* температура теплоносителя, температура воды на входе, температура потребляемой воды; проток теплоносителя через теплообменник 3,0м³/ч.

Уважаемый Потребитель !

Ваше мнение очень важно для нас. В случае возникновения любых трудностей, вопросов и пожеланий, пожалуйста, звоните на горячую линию производителя:

Россия: (8-10) 800 200 110 48 (звонок бесплатный со стационарных телефонов РФ).

Украина: +380 44 360-85-97 (г. Киев. Оплата согласно тарифам оператора) Сервисный
отдел производителя **Польша: +48 94 317 05 57**

KOSPEL S.A.
ul. Olchowa 1
75-136 Koszalin
tel. +48 94 346 38 08
info@kospel.pl
www.kospel.pl