

**КЛИМАТИЧЕСКИЕ УСТАНОВКИ
ДЛЯ БАССЕЙНОВ**

PoolStar



ТЕХНИЧЕСКИЕ ДАННЫЕ

Общие сведения

Агрегаты PoolStar являются высокоэффективными климатическими установками для помещений бассейнов. Установки обеспечивают осушение воздуха, вентиляцию помещения с утилизацией тепла, нагрев воздуха и подогрев воды бассейна утилизируемым теплом (опция).

В модельный ряд входят 7 моделей с производительностью по воздуху от 1500 до 6000 м³/ч. Использование пластинчатого рекуператора позволяет на 20% увеличить производительность по сравнению с обычными осушителями, а использование дополнительного гликолевого рекуператора позволяет установке работать в режиме вентиляции при температуре наружного воздуха вплоть до -30°C.

Корпус

Осушители собраны на прочной раме и снабжены быстросъемными панелями. Панели отштампованы из высококачественной оцинкованной стали, покрытой для повышения коррозионной стойкости порошковой краской. Цвет установки RAL 7035

Холодильный контур

Осушители заправлены озонобезопасным хладагентом R407C.

Компрессоры

В установках используется герметичные спиральные компрессоры, на линиях всасывания и нагнетания смонтированы сервисные порты. Компрессоры установлены на резиновых антивибрационных втулках и снабжены шумоизоляцией (опция). Компрессоры снабжены защитой от перегрева и подогревателями картера, работающими все время, пока установка подключена к сети и находится в режиме ожидания.

Испарители и конденсаторы

Испаритель и конденсатор представляют собой медно-алюминиевые теплообменники, алюминиевые пластины теплообменников покрыты специальным эпоксидным составом для защиты от коррозии. Под испарителем расположен поддон из нержавеющей стали для сбора конденсата. Перед испарителем установлен воздушный фильтр.

Вентиляторы

Агрегат снабжен высоконапорными центробежными вентиляторами с ременным (главный вентилятор) и прямым приводом (вентилятор вытяжки).

Воздушные фильтры

В агрегате установлены фильтры класса G3.

Рекуператор

Установка снабжена двумя рекуператорами – пластинчатым и гликолевым. Пластинчатый рекуператор работает постоянно, гликолевый включается при понижении температуры наружного воздуха до -5°C.

Калорифер

В агрегате установлен воздушный калорифер для нагрева воздуха. Калорифер представляет собой медно-алюминиевый теплообменник и работает на горячей воде из системы отопления. Подача воды регулируется встроенным трехходовым вентилем, работой вентиля управляет контроллер установки.

Воздушные клапаны

Воздушные клапаны установлены в каналах притока свежего воздуха и вытяжки. Работой клапанов управляет контроллер установки.

Силовой электрический блок

Содержит главный выключатель, автоматические выключатели для компрессора, вентиляторов и внешних цепей, реле компрессора и вентиляторов, реле защиты от неправильного подключения фаз, клеммы для подключения внешнего управления и выдачи сигнала об аварии.

Микропроцессорный блок управления

Микропроцессорный блок управления поддерживает необходимый уровень влажности и температуры в помещении по сигналам датчиков влажности и температуры, также блок управляет работой системы вентиляции. Блок управления снабжен большим ЖК-дисплеем имеет возможность подключения к системе «умный дом».

Тестирование

Все установки заправлены хладагентом и проходят полную проверку работоспособности перед отгрузкой с завода.

Исполнения

PoolStar /RH

Агрегат снабжен дополнительным конденсатором, по которому циркулирует вода бассейна. В зависимости от температуры воздуха в помещении и воды бассейна блок управления автоматически переключает режимы «утилизация тепла в воздух» или «утилизация тепла в воду»

PoolStar C

Агрегат в левом исполнении по ходу воздуха главного вентилятора. Стандартные агрегаты без обозначения «С» поставляются в правом исполнении.

Принцип работы

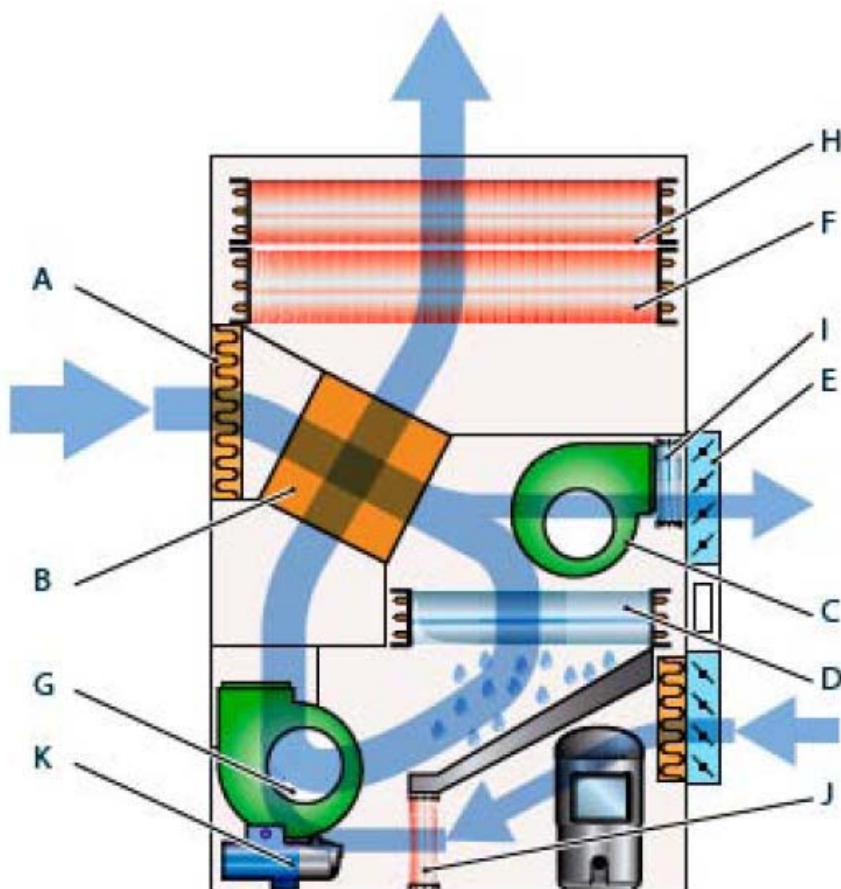
Влажный и теплый воздух из бассейна проходит через фильтр **A** и поступает в рекуператор **B**. Далее поток воздуха разделяется – часть (0-30%) воздуха удаляется с помощью вентилятора вытяжки **C**, часть проходит через испаритель **D** холодильного контура. Теплый удаляемый воздух нагревает теплообменник **I** гликолевого рекуператора, количество удаляемого воздуха контролируется воздушным клапаном **E**.

В состав гликолевого рекуператора входят теплообменники **I, J** и циркуляционный насос **K**. Насос автоматически включается при понижении температуры наружного воздуха (<-5°C) и циркуляция раствора гликоля обеспечивает подогрев приточного воздуха.

Воздух, проходящий через испаритель **D**, охлаждается ниже точки росы, осушается и поступает в главный вентилятор **G**. Приточный воздух проходит через фильтр и также поступает в главный вентилятор **G**. Количество приточного воздуха контролируется воздушным клапаном **E**. В зимнее время приточный воздух подогревается теплообменником **J**.

После главного вентилятора **G** обрабатываемый воздух проходит через рекуператор **B**, подогревается, поступает в конденсатор **F** холодильного контура и проходит вторую стадию нагрева.

Далее воздух проходит через калорифер **H**, при необходимости нагревается и подается в помещение бассейна.



При температуре наружного воздуха ниже -30°C установка автоматически переходит в режим 100% рециркуляции воздуха.

ТЕХНИЧЕСКИЕ ХАРАКТЕРИСТИКИ

Модель		90	120	200	250	280	380	450
Хладагент		R407C	R407C	R407C	R407C	R407C	R407C	R407C
Производительность осушения при t=30°C, 80% RH ⁽¹⁾	л/сут	137,0	178,1	306,0	378,4	440,1	568,5	683,5
Производительность осушения при t=30°C, 60% RH ⁽²⁾	л/сут	91,1	117,9	203,2	250,5	294,1	376,9	454,8
Потребляемая электрическая мощность (номинальная, компрессор)	кВт	1,6	2,1	3,6	4,5	5,1	6,6	7,9
Потребляемая электрическая мощность (номинальная)	кВт	2,5	3,0	4,8	6,1	7,0	9,1	10,4
Мощность нагрева воды (теплоутилизация) ⁽³⁾	кВт	1,6	2,2	3,7	4,5	5,8	6,7	8,1
Расход воды	л/час	275	380	640	780	1000	1150	1400
Падение давления	кПа	11	7	8	11	12	13	13
Мощность нагрева воды калорифером ⁽⁴⁾	кВт	15	18,3	28,4	33	44	50,8	55,8
Расход воды	л/час	1290	1580	2500	2900	3800	4400	4800
Падение давления	кПа	11	16	25	33	16	21	25
Номинальный ток	А	6,2	7,0	10,4	13,6	15,3	20,4	22,8
Максимальный ток	А	6,4	7,2	10,8	14,0	16,5	21,2	23,7
Напряжение электропитания	В/ф/Гц	400/3+N/50						
Производительность главного вентилятора	м3/ч	1500	2000	2800	3500	4200	5200	6000
Макс. внешнее статическое давление	Па	200	200	200	200	200	200	200
Производительность вентилятора вытяжки	м3/ч	450	600	840	1050	1260	1560	1800
Макс. внешнее статическое давление	Па	150	150	150	150	150	150	150
Компрессоры	тип	Спиральный						
	кол-во	1	1	1	1	1	1	1
Количество холодильных контуров		1	1	1	1	1	1	1
Количество ступеней регулировки производительности		1	1	1	1	1	1	1
Уровень звуковой мощности ⁽⁵⁾	дБ(А)	71	71	74	74	76	77	77
Уровень звукового давления ⁽⁶⁾	дБ(А)	63	63	66	66	68	69	69
Высота	мм	1700	1700	1750	1750	1950	1950	1950
Ширина	мм	1000	1000	1450	1450	1950	1950	1950
Глубина	мм	640	640	750	750	1250	1250	1250
Вес	кг	290	350	400	420	570	590	620

(1) Режим 100% рециркуляции

(2) Режим 100% рециркуляции

(3) При температуре воды бассейна на входе/выходе 25/30 °С

(4) При температуре воздуха 32 °С, температуре горячей воды в системе отопления на входе выходе 80/70 °С

(5) По ISO 3746.

(6) На расстоянии 1 м. по ISO 3746, фактор Q=2

PS 90 ПРОИЗВОДИТЕЛЬНОСТЬ

Температура воздуха	Производительность осушения	Потребляемая мощность	Повышение температуры воздуха на выходе на выходе	Выделение тепла при работе осушителя
	[л/сут]	[кВт]	[°C]	[кВт]
	Относительная влажность 50%			
10°C	19,6	1,1	3,3	2,6
15°C	26,3	1,2	3,9	2,9
20°C	37,6	1,3	4,7	3,3
25°C	53,0	1,5	5,9	3,9
30°C	67,6	1,6	7,1	4,5
35°C	81,1	1,8	8,2	5,1

Температура воздуха	Производительность осушения	Потребляемая мощность	Повышение температуры воздуха на выходе на выходе	Выделение тепла при работе осушителя
	[л/сут]	[кВт]	[°C]	[кВт]
	Относительная влажность 60%			
10°C	27,0	1,1	3,7	2,8
15°C	38,5	1,2	4,6	3,2
20°C	52,0	1,3	5,6	3,7
25°C	71,9	1,5	7,0	4,4
30°C	91,1	1,6	8,4	5,2
35°C	108,0	1,8	9,7	5,8

Температура воздуха	Производительность осушения	Потребляемая мощность	Повышение температуры воздуха на выходе на выходе	Выделение тепла при работе осушителя
	[л/сут]	[кВт]	[°C]	[кВт]
	Относительная влажность 70%			
10°C	34,7	1,1	4,2	3,0
15°C	50,2	1,2	5,3	3,6
20°C	68,9	1,3	6,6	4,2
25°C	89,7	1,5	8,1	5,0
30°C	113,2	1,7	9,7	5,8
35°C	128,9	1,8	11,0	6,5

Room Temperature	Производительность осушения	Потребляемая мощность	Повышение температуры воздуха на выходе на выходе	Выделение тепла при работе осушителя
	[л/сут]	[кВт]	[°C]	[кВт]
	Относительная влажность 80%			
10°C	44,6	1,1	4,8	3,3
15°C	62,4	1,2	6,0	3,9
20°C	85,1	1,3	7,5	4,7
25°C	108,6	1,5	9,1	5,5
30°C	137,0	1,6	11,1	6,5
35°C	154,0	1,8	12,4	7,2

Примечание: режим 100% рециркуляции

PS 120
ПРОИЗВОДИТЕЛЬНОСТЬ

Температура воздуха	Производительность осушения	Потребляемая мощность	Повышение температуры воздуха на выходе на выходе	Выделение тепла при работе осушителя
	[л/сут]	[кВт]	[°C]	[кВт]
	Относительная влажность 50%			
10°C	25,3	1,4	3,2	3,1
15°C	34,1	1,5	3,7	3,4
20°C	48,6	1,7	4,6	4,0
25°C	68,6	1,9	5,7	4,8
30°C	87,4	2,1	6,9	5,5
35°C	105,0	2,4	8,0	6,3

Температура воздуха	Производительность осушения	Потребляемая мощность	Повышение температуры воздуха на выходе на выходе	Выделение тепла при работе осушителя
	[л/сут]	[кВт]	[°C]	[кВт]
	Относительная влажность 60%			
10°C	35,0	1,4	3,6	3,3
15°C	49,8	1,5	4,4	3,9
20°C	67,3	1,7	5,4	4,5
25°C	93,0	1,9	6,8	5,5
30°C	117,9	2,1	8,2	6,4
35°C	139,8	2,3	9,4	7,3

Температура воздуха	Производительность осушения	Потребляемая мощность	Повышение температуры воздуха на выходе на выходе	Выделение тепла при работе осушителя
	[л/сут]	[кВт]	[°C]	[кВт]
	Относительная влажность 70%			
10°C	44,9	1,5	4,1	3,6
15°C	64,9	1,6	5,1	4,3
20°C	89,1	1,7	6,4	5,2
25°C	116,1	1,9	7,8	6,2
30°C	146,6	2,1	9,4	7,3
35°C	167,0	2,4	10,7	8,1

Температура воздуха	Производительность осушения	Потребляемая мощность	Повышение температуры воздуха на выходе на выходе	Выделение тепла при работе осушителя
	[л/сут]	[кВт]	[°C]	[кВт]
	Относительная влажность 80%			
10°C	57,7	1,5	4,6	4,0
15°C	80,7	1,6	5,8	4,8
20°C	110,1	1,7	7,3	5,8
25°C	140,6	1,9	8,9	6,9
30°C	178,1	2,1	10,7	8,1
35°C	199,4	2,4	12,0	9,0

Примечание: режим 100% рециркуляции

**PS 200
ПРОИЗВОДИТЕЛЬНОСТЬ**

Температура воздуха	Производительность осушения	Потребляемая мощность	Повышение температуры воздуха на выходе на выходе	Выделение тепла при работе осушителя
	[л/сут]	[кВт]	[°C]	[кВт]
	Относительная влажность 50%			
10°C	44,9	2,4	3,2	5,0
15°C	59,8	2,6	3,7	5,6
20°C	84,4	2,8	4,4	6,5
25°C	118,4	3,1	5,6	7,8
30°C	150,9	3,5	6,7	9,1
35°C	182,7	3,9	7,8	10,5

Температура воздуха	Производительность осушения	Потребляемая мощность	Повышение температуры воздуха на выходе на выходе	Выделение тепла при работе осушителя
	[л/сут]	[кВт]	[°C]	[кВт]
	Относительная влажность 60%			
10°C	61,9	2,4	3,6	5,5
15°C	87,0	2,6	4,3	6,3
20°C	116,5	2,8	5,2	7,4
25°C	160,1	3,1	6,6	9,0
30°C	203,2	3,5	7,9	10,6
35°C	243,1	3,9	9,3	12,2

Температура воздуха	Производительность осушения	Потребляемая мощность	Повышение температуры воздуха на выходе на выходе	Выделение тепла при работе осушителя
	[л/сут]	[кВт]	[°C]	[кВт]
	Относительная влажность 70%			
10°C	79,2	2,5	4,0	6,0
15°C	113,0	2,6	5,0	7,1
20°C	153,7	2,9	6,2	8,5
25°C	199,6	3,2	7,6	10,2
30°C	252,9	3,6	9,2	12,1
35°C	291,1	4,0	10,5	13,7

Температура воздуха	Производительность осушения	Потребляемая мощность	Повышение температуры воздуха на выходе на выходе	Выделение тепла при работе осушителя
	[л/сут]	[кВт]	[°C]	[кВт]
	Относительная влажность 80%			
10°C	101,5	2,5	4,6	6,7
15°C	140,1	2,6	5,7	7,9
20°C	189,4	2,9	7,1	9,6
25°C	241,3	3,2	8,6	11,4
30°C	306,0	3,6	10,5	13,6
35°C	347,7	4,0	11,9	15,3

Примечание: режим 100% рециркуляции

PS 250
ПРОИЗВОДИТЕЛЬНОСТЬ

Температура воздуха	Производительность осушения	Потребляемая мощность	Повышение температуры воздуха на выходе на выходе	Выделение тепла при работе осушителя
	[л/сут]	[кВт]	[°C]	[кВт]
	Относительная влажность 50%			
10°C	53,2	2,9	3,8	6,1
15°C	71,8	3,1	4,4	6,8
20°C	102,5	3,4	5,4	8,0
25°C	145,0	3,9	6,8	9,7
30°C	185,5	4,3	8,2	11,3
35°C	224,0	4,8	9,6	13,0

Температура воздуха	Производительность осушения	Потребляемая мощность	Повышение температуры воздуха на выходе на выходе	Выделение тепла при работе осушителя
	[л/сут]	[кВт]	[°C]	[кВт]
	Относительная влажность 60%			
10°C	73,5	2,9	4,3	6,7
15°C	105,0	3,1	5,2	7,8
20°C	142,1	3,4	6,4	9,2
25°C	196,8	3,9	8,1	11,2
30°C	250,5	4,3	9,8	13,2
35°C	298,8	4,9	11,4	15,1

Температура воздуха	Производительность осушения	Потребляемая мощность	Повышение температуры воздуха на выходе на выходе	Выделение тепла при работе осушителя
	[л/сут]	[кВт]	[°C]	[кВт]
	Относительная влажность 70%			
10°C	94,4	3,0	4,8	7,3
15°C	136,9	3,2	6,1	8,8
20°C	188,1	3,5	7,6	10,6
25°C	245,7	4,0	9,4	12,7
30°C	312,0	4,4	11,4	15,1
35°C	357,8	5,0	13,0	16,9

Температура воздуха	Производительность осушения	Потребляемая мощность	Повышение температуры воздуха на выходе на выходе	Выделение тепла при работе осушителя
	[л/сут]	[кВт]	[°C]	[кВт]
	Относительная влажность 80%			
10°C	121,4	3,0	5,5	8,1
15°C	170,3	3,2	6,9	9,8
20°C	232,6	3,5	8,7	11,9
25°C	297,9	4,0	10,6	14,2
30°C	378,4	4,5	13,0	17,0
35°C	428,4	5,0	14,7	19,0

Примечание: режим 100% рециркуляции

PS 280
ПРОИЗВОДИТЕЛЬНОСТЬ

Температура воздуха	Производительность осушения	Потребляемая мощность	Повышение температуры воздуха на выходе на выходе	Выделение тепла при работе осушителя
	[л/сут]	[кВт]	[°C]	[кВт]
	Относительная влажность 50%			
10°C	66,3	3,4	3,7	7,1
15°C	88,2	3,6	4,4	8,0
20°C	124,3	4,0	5,3	9,4
25°C	173,3	4,5	6,7	11,3
30°C	218,8	5,0	8,0	13,2
35°C	263,4	5,6	9,3	15,1

Температура воздуха	Производительность осушения	Потребляемая мощность	Повышение температуры воздуха на выходе на выходе	Выделение тепла при работе осушителя
	[л/сут]	[кВт]	[°C]	[кВт]
	Относительная влажность 60%			
10°C	91,3	3,4	4,2	7,9
15°C	128,5	3,6	5,2	9,2
20°C	171,5	4,0	6,3	10,8
25°C	234,0	4,5	7,9	13,1
30°C	294,1	5,0	9,5	15,3
35°C	349,4	5,6	11,1	17,5

Температура воздуха	Производительность осушения	Потребляемая мощность	Повышение температуры воздуха на выходе на выходе	Выделение тепла при работе осушителя
	[л/сут]	[кВт]	[°C]	[кВт]
	Относительная влажность 70%			
10°C	116,9	3,5	4,8	8,7
15°C	166,7	3,7	6,0	10,4
20°C	226,0	4,1	7,5	12,5
25°C	291,0	4,6	9,2	14,8
30°C	364,7	5,1	11,0	17,5
35°C	416,8	5,7	12,5	19,6

Температура воздуха	Производительность осушения	Потребляемая мощность	Повышение температуры воздуха на выходе на выходе	Выделение тепла при работе осушителя
	[л/сут]	[кВт]	[°C]	[кВт]
	Относительная влажность 80%			
10°C	149,9	3,5	5,5	9,6
15°C	206,9	3,7	6,8	11,5
20°C	278,2	4,1	8,6	14,0
25°C	351,2	4,6	10,4	16,6
30°C	440,1	5,1	12,6	19,7
35°C	496,1	5,7	14,2	21,9

Примечание: режим 100% рециркуляции

**PS 380
ПРОИЗВОДИТЕЛЬНОСТЬ**

Температура воздуха	Производительность осушения	Потребляемая мощность	Повышение температуры воздуха на выходе на выходе	Выделение тепла при работе осушителя
	[л/сут]	[кВт]	[°C]	[кВт]
	Относительная влажность 50%			
10°C	81,3	4,5	3,9	9,4
15°C	109,0	4,7	4,5	10,4
20°C	154,8	5,1	5,5	12,2
25°C	218,4	5,7	6,9	14,6
30°C	279,5	6,4	8,3	17,0
35°C	339,6	7,3	9,7	19,6

Температура воздуха	Производительность осушения	Потребляемая мощность	Повышение температуры воздуха на выходе на выходе	Выделение тепла при работе осушителя
	[л/сут]	[кВт]	[°C]	[кВт]
	Относительная влажность 60%			
10°C	112,2	4,5	4,4	10,2
15°C	159,1	4,7	5,3	11,9
20°C	214,2	5,1	6,4	13,8
25°C	295,8	5,7	8,1	16,8
30°C	376,9	6,4	9,9	19,8
35°C	452,2	7,3	11,6	22,8

Температура воздуха	Производительность осушения	Потребляемая мощность	Повышение температуры воздуха на выходе на выходе	Выделение тепла при работе осушителя
	[л/сут]	[кВт]	[°C]	[кВт]
	Относительная влажность 70%			
10°C	143,8	4,5	5,0	11,2
15°C	207,0	4,8	6,1	13,3
20°C	283,1	5,2	7,6	15,9
25°C	369,1	5,9	9,4	19,0
30°C	469,4	6,6	11,5	22,7
35°C	541,9	7,4	13,1	25,6

Температура воздуха	Производительность осушения	Потребляемая мощность	Повышение температуры воздуха на выходе на выходе	Выделение тепла при работе осушителя
	[л/сут]	[кВт]	[°C]	[кВт]
	Относительная влажность 80%			
10°C	184,8	4,5	5,6	12,4
15°C	257,3	4,8	7,0	14,8
20°C	349,6	5,2	8,7	17,8
25°C	447,0	5,8	10,7	21,3
30°C	568,5	6,6	13,1	25,5
35°C	647,8	7,4	14,9	28,6

Примечание: режим 100% рециркуляции

**PS 450
ПРОИЗВОДИТЕЛЬНОСТЬ**

Температура воздуха	Производительность осушения	Потребляемая мощность	Повышение температуры воздуха на выходе на выходе	Выделение тепла при работе осушителя
	[л/сут]	[кВт]	[°C]	[кВт]
	Относительная влажность 50%			
10°C	101,9	5,3	4,1	10,8
15°C	135,2	5,7	4,7	12,1
20°C	190,2	6,2	5,8	14,2
25°C	266,1	6,9	7,2	17,1
30°C	338,0	7,7	8,6	20,0
35°C	409,0	8,6	10,1	23,0

Температура воздуха	Производительность осушения	Потребляемая мощность	Повышение температуры воздуха на выходе на выходе	Выделение тепла при работе осушителя
	[л/сут]	[кВт]	[°C]	[кВт]
	Относительная влажность 60%			
10°C	140,2	5,3	4,6	11,9
15°C	196,5	5,7	5,6	13,9
20°C	262,3	6,2	6,8	16,3
25°C	359,4	6,9	8,5	19,8
30°C	454,8	7,7	10,3	23,4
35°C	543,7	8,7	12,0	26,9

Температура воздуха	Производительность осушения	Потребляемая мощность	Повышение температуры воздуха на выходе на выходе	Выделение тепла при работе осушителя
	[л/сут]	[кВт]	[°C]	[кВт]
	Относительная влажность 70%			
10°C	179,3	5,4	5,2	13,2
15°C	254,8	5,8	6,5	15,7
20°C	345,8	6,3	8,0	18,8
25°C	447,4	7,1	9,9	22,5
30°C	565,4	7,9	12,0	26,7
35°C	650,4	8,8	13,6	30,1

Температура воздуха	Производительность осушения	Потребляемая мощность	Повышение температуры воздуха на выходе на выходе	Выделение тепла при работе осушителя
	[л/сут]	[кВт]	[°C]	[кВт]
	Относительная влажность 80%			
10°C	229,6	5,4	6,0	14,6
15°C	315,9	5,8	7,4	17,4
20°C	425,5	6,3	9,2	21,1
25°C	540,5	7,1	11,2	25,2
30°C	683,5	7,9	13,6	30,1
35°C	776,3	8,8	15,4	33,8

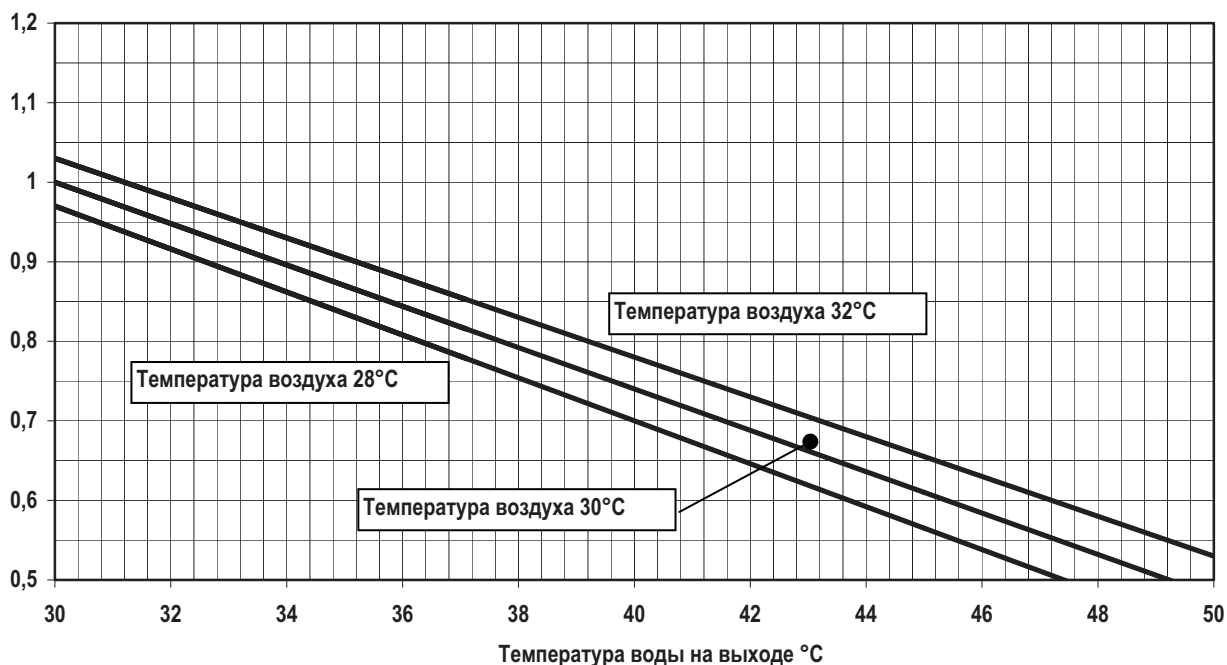
Примечание: режим 100% рециркуляции

Частичная утилизация тепла (PoolStar /RH)

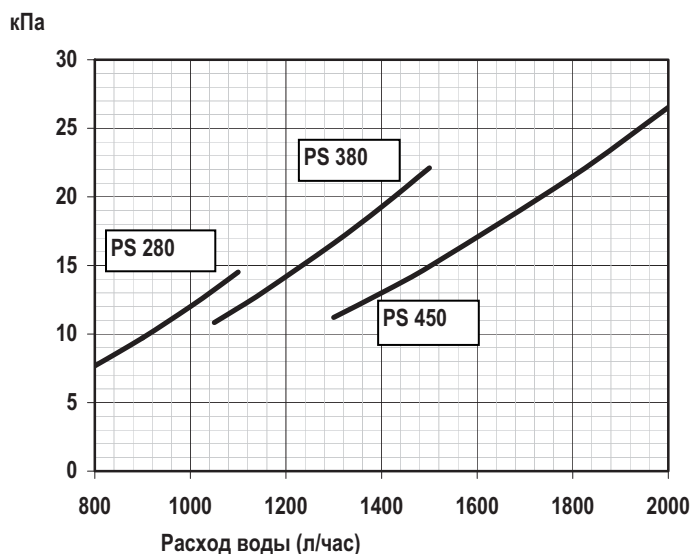
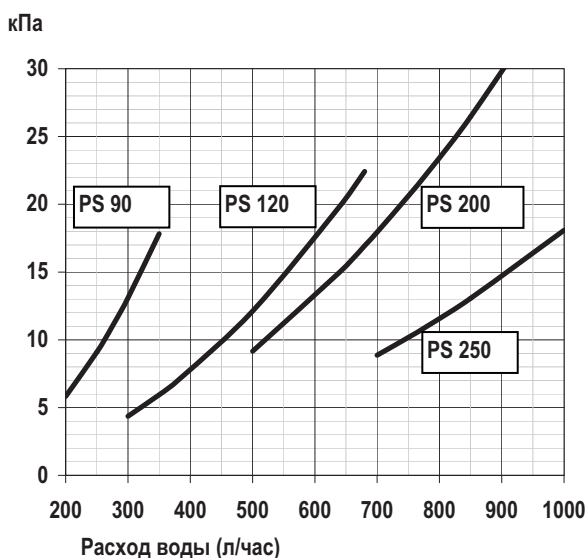
		90	120	200	250	280	380	450
Теплопроизводительность	кВт	1,6	2,2	3,7	4,5	5,8	6,7	8,1
Расход воды	л/час	275	380	640	780	1000	1150	1400
Падение давления	кПа	11	7	8	11	12	13	13

При температуре воздуха 30°C и температуре воды на выходе 30°C (Dt 5°C).

При других условиях необходимо использовать коэффициент производительности (см. график ниже)



Падение давления на теплообменнике

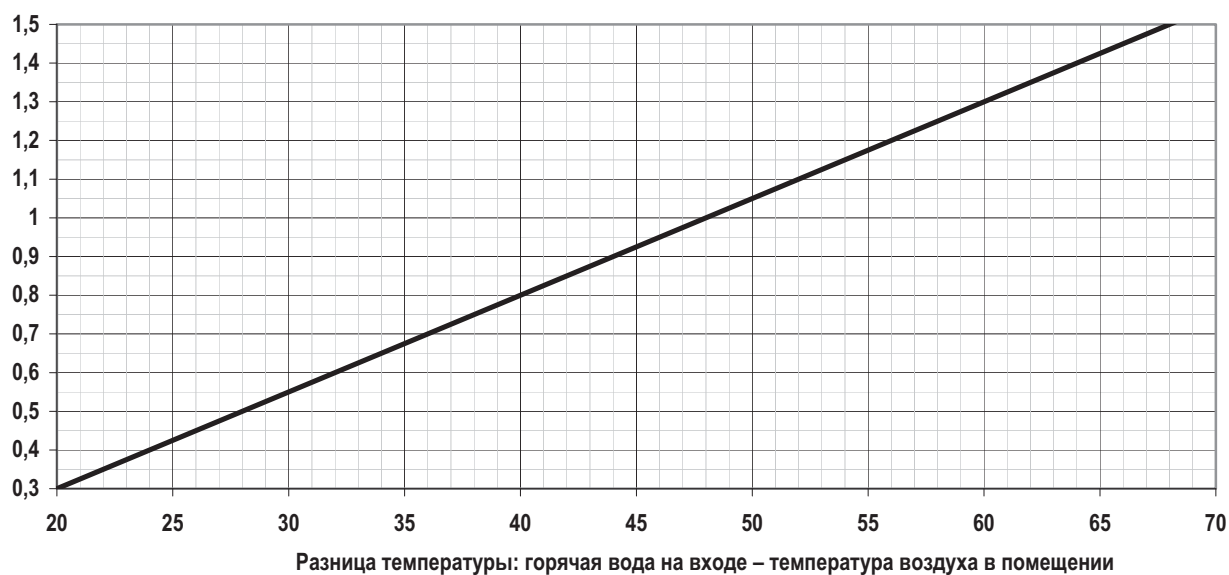


Воздушный калорифер

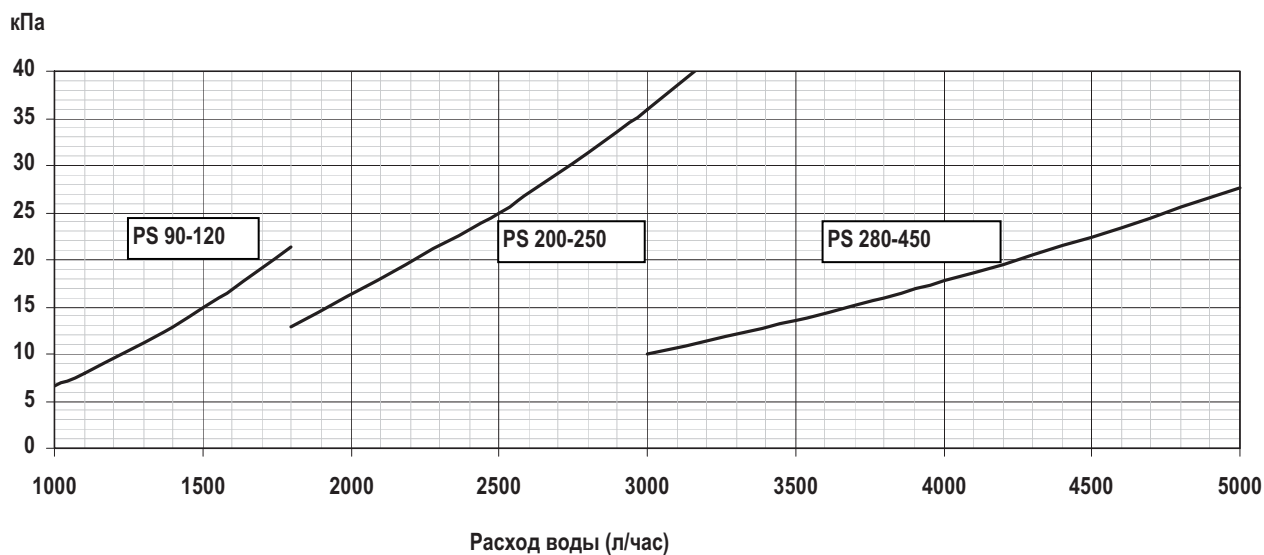
Mod.		90	120	200	250	280	380	450
Теплопроизводительность	кВт	15	18,3	28,4	33	44	50,8	55,8
Расход воды	л/час	1290	1580	2500	2900	3800	4400	4800
Падение давления воды	кПа	11	16	25	33	16	21	25

При температуре воздуха t 32 °С и температуре горячей воды 80-70 °С

При других условиях необходимо использовать коэффициент производительности (см. графики ниже)



Падение давления на теплообменнике



Рабочий диапазон



Установки PS должны эксплуатироваться температуре в помещении бассейна от 10°C до 36°C, относительной влажности в помещении от 50% до 99%; температуре наружного воздуха (режим вентиляции) от -30°C до to 36°C.



Внимание! Установка должна эксплуатироваться в указанных выше диапазонах температур, влажности и давления, в противном случае установка лишается гарантии. Если необходимо эксплуатировать установку за пределами указанного диапазона – обратитесь к поставщику.

Шум											
	(Гц)								Lw		Lp
	63 дБ	125 дБ	250 дБ	500 дБ	1К дБ	2К дБ	4К дБ	8К дБ	дБ	дБ (А)	дБ (А)
90	84,1	75,3	69,2	67,7	66,6	61,2	57,8	48,7	84,9	71	63
120	84,1	75,3	69,2	67,7	66,6	61,2	57,8	48,7	84,9	71	63
200	87,1	78,3	72,2	70,7	69,6	64,2	60,8	51,7	87,9	74	66
250	87,1	78,3	72,2	70,7	69,6	64,2	60,8	51,7	87,9	74	66
280	89,1	80,3	74,2	72,7	71,6	66,2	62,8	53,7	89,9	76	68
380	90,1	81,3	75,2	73,7	72,6	67,2	63,8	54,7	90,9	77	69
450	90,1	81,3	75,2	73,7	72,6	67,2	63,8	54,7	90,9	77	69

Lw: Звуковая мощность по ISO 3746.

Lp: Звуковое давление на расстоянии 1 м по ISO 3746, фактор Q=2

Устройства защиты

Система оттаивания

Все агрегаты снабжены системой автоматического оттаивания. При необходимости оттаивания теплообменника термостат подает соответствующий сигнал на контроллер и включается цикл оттаивания. Во время цикла оттаивания компрессор выключен, вентиляторы продолжают работать. После оттаивания на некоторое время включается цикл продувки, затем агрегат возвращается к нормальной работе.

Датчик высокого давления

Если давление нагнетания в холодильном контуре поднимается выше предварительно заданного значения, то датчик высокого давления отключает агрегат. Возврат датчика в исходное состояние осуществляется вручную нажатием кнопки, расположенной на датчике. Данная операция может быть выполнена только после того, как давление нагнетания опустится ниже заданного значения на величину дифференциала (см. таблицу ниже).

Датчик низкого давления

Если давление всасывания в холодильном контуре опускается ниже предварительно заданного значения, то датчик низкого давления отключает агрегат. Возврат датчика в исходное состояние осуществляется автоматически после того, как давление всасывания поднимется выше заданного значения на величину дифференциала (см. таблицу ниже).

Настройки устройств защиты

		Уставка	Дифференциал	Возврат
Система оттаивания	°С	1	3	Авто
Датчик высокого давления	бар	28	7,7	Ручной
Датчик низкого давления	бар	0,7	1	Авто

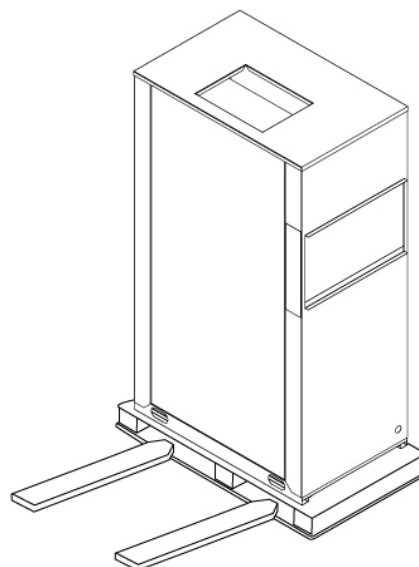
Электрические характеристики

Напряжение	В/ф/Гц	400 / 3 / 50	Панель управления	В/ф/Гц	24 / 1 / 50
Вспомогательные цепи	В/ф/Гц	230 / 1 / 50	Вентиляторы	В/ф/Гц	400 / 3 / 50

Выгрузка и перемещение оборудования

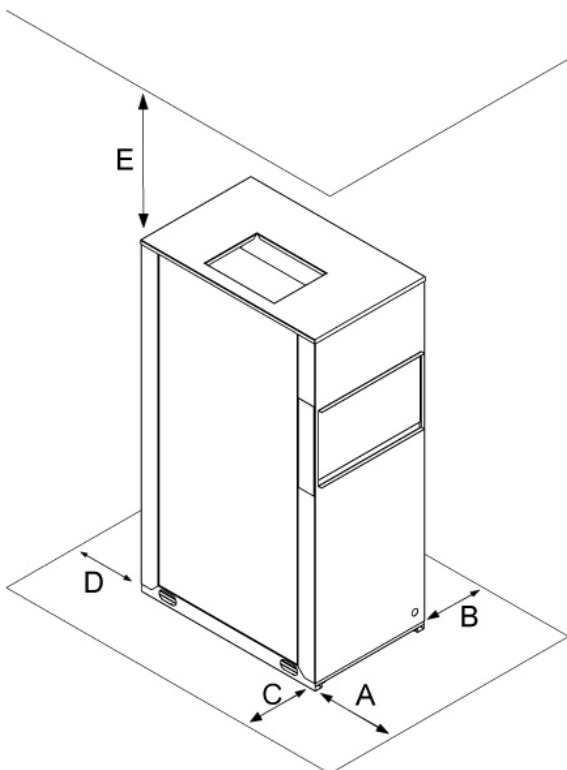
При монтаже и техническом обслуживании агрегата неукоснительно следуйте указаниям, изложенным в данной инструкции, а также на предупреждающих табличках, размещенных на агрегате.

Во избежание повреждения холодильного контура, медных труб и других компонентов при выгрузке и перемещении оборудование выполняйте все операции плавно и медленно. Агрегат можно выгружать и перемещать с помощью вилочного автопогрузчика при условии, что захват производится под грузовой поддон. Захват осушителя непосредственно под днище может привести к серьезному повреждению агрегата. При выгрузке осушителя с помощью крана вставьте брусья в специально предназначенные для этого отверстия в основании агрегата и подсоедините к ним стропы или цепи, рассчитанные на соответствующую нагрузку. Убедитесь в надежности крепления. Во избежание повреждения верхней и боковых панелей агрегата используйте траверсы и закройте ребра защитным материалом.



Выбор места для монтажа

Агрегат предназначен для монтажа внутри помещения, площадка, на которую он устанавливается, должна выдерживать вес агрегата. Уровень вибраций при работе установки низкий, достаточно использовать резиновые прокладки под рамой осушителя, при необходимости можно использовать специальные резиновые или пружинные виброопоры. Убедитесь, что обеспечен свободное поступление воздуха и свободный выход воздуха. На рисунке ниже указаны рекомендуемые минимальные размеры свободного пространства вокруг агрегата.



	A	B	C	D	E
90	500	800	400	500	600
120	500	800	400	500	600
200	500	800	400	500	800
250	500	800	400	500	800
280	500	1000	400	500	800
380	500	1000	400	500	800
450	500	1000	400	500	800



Внимание! К оборудованию должен быть обеспечен доступ для проведения обслуживания и ремонтных работ.



Внимание! Проводить ремонт агрегата должны только квалифицированные специалисты. По всем вопросам, связанным с ремонтом, обращайтесь к поставщику оборудования.



Внимание! Перед началом любых работ убедитесь, что электропитание агрегата отключено.



Внутри агрегата установлены компоненты с движущимися элементами, поэтому будьте осторожны, проводя работы в зоне их установки даже при отключенном электропитании.



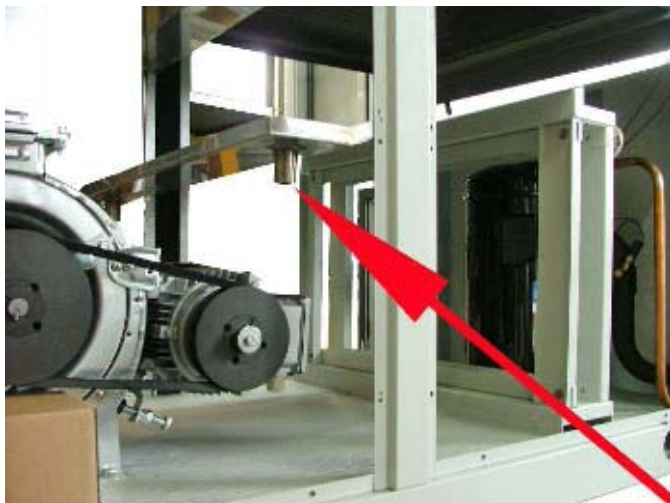
Элементы отсека компрессоров, а также трубы линии нагнетания холодильного контура имеют высокую температуру, поэтому будьте осторожны, проводя работы в зоне их установки. Ребра алюминиевого теплообменника очень острые и могут стать причиной травм, поэтому будьте осторожны, проводя работы в зоне установки теплообменника.



По окончании работ по техническому обслуживанию установите все панели агрегата в исходное положение, закрепив их винтами.

Подключение дренажа

Конденсат отводится из осушителя воздуха при помощи резинового шланга, который подсоединяется к патрубку отвода конденсата (3/4"), расположенному внутри агрегата. В дренажной линии должен быть установлен гидрозатвор (сифон), высота должна соответствовать разрежению на всасывании вентилятора.



Присоединение воздуховодов

Все агрегаты снабжены центробежными вентиляторами и должны быть подключены к воздуховодам. Фланец воздуховода на выходе воздуха должен быть больше, чем выходное отверстие вентилятора (см. чертежи).

Фильтры

Главный
фильтр



Фильтр
свежего
воздуха



Внимание! Очень важно, чтобы расход воздуха соответствовал указанному в данной инструкции с допуском +/-15%. Выход за эти пределы нарушит нормальную работу осушителя. После присоединения воздуховодов необходимо проверить скорость воздуха через испаритель, скорость должна быть $1,5 \div 2$ м/с. Это позволит осушителю работать с максимальной эффективностью, скорость не должна превышать 2 м/с.

Подключение утилизатора тепла (PoolStar /RH)

Патрубки конденсатора системы утилизации тепла имеют резьбу 3/4". Через конденсатор системы утилизации тепла должна осуществляться циркуляция воды бассейна, расход и падение давления указаны в технических характеристиках. Включение и выключение системы осуществляется с помощью запуска/остановки циркуляционного насоса или открытия/закрытия водяного вентиля (вентиль и насос в комплект установки не входят). Для управления насосом и/или вентиляем используется сухой контакт в электрическом шкафу установки (см. электрическую схему).

Подключение воздушного калорифера

Патрубки воздушного калорифера имеют резьбу 3/4". Управление калорифером осуществляется автоматически с помощью встроенного трехходового вентиля.



Внимание! Запрещается использовать горячую воду с температурой выше 90°C



Подключение электропитания

Кабели и защитные автоматы должны соответствовать напряжению и потребляемому току.



Внимание: Напряжение питания должно соответствовать номинальному с допуском $\pm 5\%$, перекос по фазам не более 2%..
Эксплуатация установки при напряжении, выходящем за данные пределы может привести к повреждению установки, при этом гарантийные обязательства теряют силу.



Внимание: Отключите питающую линию перед проведением электромонтажных работ.

Ввод в эксплуатацию

Перед запуском проверьте:

- Кабели электропитания надежно закреплены, клеммы затянуты.
- Последовательность фаз соответствует маркировке R S T.
- Нет утечек воды и хладагента.
- Подогреватели картера компрессора работают.
- Наружные панели установлены и зафиксированы.



Внимание: Подогреватель картера компрессора должен быть запитан как минимум 12 часов перед запуском. Питание на подогреватель подается автоматически, если главный выключатель включен и на установку подано электропитание. При работе подогревателя температура картера должна быть на $10\div 15^{\circ}\text{C}$ выше температуры воздуха.



Внимание: Не выключайте установку главным выключателем при нормальной эксплуатации, при этом подогреватель картера будет выключен и последующий запуск без прогрева может привести к повреждению компрессора. Для остановки агрегата пользуйтесь кнопками на панели управления.

После запуска установки:

- Убедитесь, что вентиляторы вращаются в правильном направлении, ток вентиляторов и компрессора находится в норме.
- Проверьте расход воздуха, он должен соответствовать приведенному в технических характеристиках. Скорость воздуха через испаритель не должна превышать 1,5 - 2 м/с.



Внимание: Превышение допустимой скорости воздуха через испаритель (2 м/с) приведет к резкому понижению производительности установки.

- Проверьте цвет индикатора смотрового стекла, в исправном состоянии цвет должен быть зеленый, если цвет желтый или в окошке при работе наблюдаются пузырьки – установка должна быть отключена и проверена специалистом по холодильной технике.

Панель управления




Основной режим индикации:

<p>Main M00</p> <p>State:OFF from remote Func:STANDARD Temperature : 00.0°C Humidity : 000.0%</p> <p>Fresh air : OFF</p>	<p>Включите главный выключатель, на дисплее появится индикация. Нажмите одновременно ↑ и ↓ Нажмите ON для запуска.</p>
---	---

<p>M01</p> <p>Compressor : OFF Primary Fan : OFF Desuperheater : OFF Desuper. pump.: OFF Hot Valve :000.0% Fresh air : OFF</p>	<p>Только индикация: состояние основных компонентов.</p>
---	--

Чтобы войти в меню, нажмите PRG; появится индикация:

Главное меню

<p>USER MAINTENANCE MANUFACTURER AL. HISTORY CLOCK INPUT/OUTPUT INFO</p>	<p>Выберите нужный пункт и нажмите Ввод </p>
--	---

Часы

<p>K01 TIME AND DATE SETTINGS Time : 00:00 Date : 00/00/00 Day: ***</p>	<p>Установите время и дату, используйте Ввод для выбора и подтверждения.</p>
--	--

Меню USER

Установки PoolStar позволяют ввести два набора уставок по влажности и температуре:

- MAIN: на время использования бассейна или большого количества посетителей.
- SECONDARY: на время, когда бассейн не используется или при малом количестве посетителей.

P01 MAIN REGULATION Temperature main set-point: 26.0 °C Humidity main set-point: 60.0 %	Установите нужную температуру и влажность. Используйте Ввод и ↑ ↓ для выбора, затем Ввод для подтверждения.
P02 SECONDARY REGULATION Default Set-point temperatura: 23.0 °C Default Set-point umidità: 70.0 %	Установите нужную температуру и влажность. Используйте Ввод и ↑ ↓ для выбора, затем Ввод для подтверждения.
P03 DEW POINT Return air Temperature : 00.0 °C Humidity : 000.0 % Dew Point: 00.0 °C	Только индикация: температура, влажность и точка росы.
P04 FRESH AIR PROBE Temperature: 00.0 °C DISCH. AIR PROBE Temperature: 00.0 °C	Только индикация: температура наружного воздуха и температура на выходе.
P05 FRESH AIR CRITICAL TEMPERATURE Temperature: 00.0 °C	Только индикация: температура наружного воздуха, при которой установка принудительно переходит в режим 100% рециркуляции.
P06 OUT TIME ZONES PARAMETERS Set T: MAIN Set H: MAIN Diff. T: MAIN Diff. H: MAIN FunC...: OFF	Настройка режимов работы, см. ниже.

Режимы работы:

- STANDARD + FRESH AIR: Осушение + вентиляция (подача свежего воздуха). Используется при средней и высокой нагрузке бассейна.
- STANDARD: Осушение без вентиляции (подачи свежего воздуха).
- VENTILATION + FRESH AIR: Вентиляция (подача свежего воздуха). Компрессоры холодильного контура установки выключены.
- VENTILATION : 100% рециркуляция. Может использоваться для подогрева воздуха калорифером. Компрессоры холодильного контура установки выключены, осушения не происходит.
- OFF: Установка выключена, находится в режиме ожидания.

Для выбора оптимальных климатических параметров можно применять комбинации наборов уставок и режимов работы.

<p>P07 CONFIG.: COMFORT Set T: MAIN Set H: MAIN Diff. T: MAIN Diff. H: MAIN Func. : STANDARD+FRESH AIR</p>	<p>COMFORT: Используется при высокой загрузке бассейна.</p>
<p>P08 CONFIG.: ENERGY SAVING Set T: MAIN Set H: MAIN Diff. T: MAIN Diff. H: MAIN Func.: STANDARD</p>	<p>ENERGY SAVING: Используется ночью или при отсутствии посетителей.</p>
<p>P09 CONFIG.: HEATING Set T: MAIN Set H: MAIN Diff. T: MAIN Diff. H: MAIN Func.: VENTILATION + FRESH AIR</p>	<p>HEATING: Можно использовать, если сухого наружного воздуха достаточно для осушения воздуха в бассейне, например, зимой.</p>
<p>P10 CONFIG.: FREE COOLING Set T: MAIN Set H: MAIN Diff. T: MAIN Diff. H: MAIN Func.: VENTILATION + FRESH AIR</p>	<p>FREE COOLING: Можно использовать, если сухого наружного воздуха достаточно для осушения воздуха в бассейне без необходимости подогрева воздуха.</p>
<p>P11 CONFIG.: OFF Set T: MAIN Set H: MAIN Diff. T: MAIN Diff. H: MAIN Func.: OFF</p>	<p>OFF: Установка выключена.</p>
<p>P12 TIME ZONES Enable unit management according to time zones? YES NO</p>	<p>Разрешение работы по таймеру. Если выбрать NO, таймер использоваться не будет и установка будет постоянно работать в режиме, установленном в меню P06.</p>
<p>P13 – P19 TIME BANDS MANAGEMENT MONDAY 09:00 - 12:00 COMFORT 14:00 - 22:00 HEATING 00:00 - 00:00 OFF</p>	<p>Программирование таймера. Если какой-то отрезок времени не указан при программировании - в это время установка будет работать при параметрах меню P06.</p>
<p>P20 CHOOSE LANGUAGE LANG.: English</p>	<p>Выбор языка меню.</p>

ALARMS (аварии)

AL01 Alarm return air humidity probe failure	Неисправен датчик влажности.
AL02 Alarm return air temperature probe failure	Неисправен датчик температуры воздуха на входе установки.
AL03 Alarm fresh air temperature probe failure	Неисправен датчик температуры наружного воздуха.
AL04 Alarm disch. air temperature probe failure	Неисправен датчик температуры воздуха на выходе установки.
AL05 Alarm high pressure from pressure switch	Высокое давление в холодильном контуре.
AL06 Alarm low pressure from pressure switch	Низкое давление в холодильном контуре.
AL07 Alarm moisture discharge pump	Неисправен дренажный насос (если установлен).
AL08 Compressor overload alarm	Неисправность компрессора.
AL17 Antifreeze alarm	Неисправность системы защиты от замораживания.

Меню ALARM HISTORY (Журнал аварий)

H01 Alarm N°00 HR 00:00 OF 00/00/00 No alarm active	Индикация аварий.
--	-------------------

Меню INFO

N02 Cod.: SZHIDDE00 Rev.: 00 Date: 00/00/00 BIOS: 00.00 00/00/00 BOOT: 00.00 00/00/00	Версия программы контроллера.
--	-------------------------------

Обслуживание и периодические проверки

- Проверьте работу систем безопасности и управления (ежемесячно).
- Проверьте затяжку электрических клемм, состояние реле и контакторов.
- Проверьте заправку хладагентом и цвет индикатора через смотровое стекло (ежемесячно, нормальный цвет - зеленый).
- Проверьте отсутствие утечек масла (ежемесячно).
- Проверьте отсутствие утечек воды (ежемесячно).
- Проверьте работоспособность подогревателя картера компрессора (ежемесячно).
- Проверьте состояние теплообменников и воздушных фильтров (ежемесячно).
- Проверьте состояние вентиляторов и отсутствие вибраций при работе (раз в 4 месяца).

Поиск неисправностей



Внимание! Проводить ремонт агрегата должны только квалифицированные специалисты. По всем вопросам, связанным с ремонтом, обращайтесь к поставщику оборудования.

Установка не работает	Дисплей выключен	Нет электропитания	Проверьте наличие электропитания, состояние защитных автоматов и предохранителей
		Перепутаны фазы электропитания	Проверьте фазировку
	Дисплей включен	Высокая уставка влажности	Проверьте уставку
AL05 High pressure alarm Высокое давление в холодильном контуре	Недостаточный расход воздуха	Грязные фильтры	Замените фильтры
		Сняты наружные панели, перекрыты воздухопроводы, недостаточен напор вентилятора.	Проверьте расход воздуха
		Разорван или проскальзывает ремень вентилятора	Проверьте ремень
AL06 Low pressure alarm Низкое давление в холодильном контуре	Недостаток хладагента	Проверьте отсутствие утечек хладагента	Устраните утечку и перезаправьте установку.
AL07 Alarm condensate discharge pump Неисправен дренажный насос	Высокий уровень конденсата	Неисправен дренажный насос или засор в линии дренажа.	Проверьте насос и дренаж
AL08 Compressor thermal protection Термозащита компрессора	Проверьте компрессор		