

По вопросам продаж и поддержки обращайтесь:

Архангельск (8182)63-90-72	Краснодар (861)203-40-90	Рязань (4912)46-61-64
Астана (7172)727-132	Красноярск (391)204-63-61	Самара (846)206-03-16
Белгород (4722)40-23-64	Курск (4712)77-13-04	Санкт-Петербург (812)309-46-40
Брянск (4832)59-03-52	Липецк (4742)52-20-81	Саратов (845)249-38-78
Владивосток (423)249-28-31	Магнитогорск (3519)55-03-13	Смоленск (4812)29-41-54
Волгоград (844)278-03-48	Москва (495)268-04-70	Сочи (862)225-72-31
Вологда (8172)26-41-59	Мурманск (8152)59-64-93	Ставрополь (8652)20-65-13
Воронеж (473)204-51-73	Набережные Челны (8552)20-53-41	Тверь (4822)63-31-35
Екатеринбург (343)384-55-89	Нижний Новгород (831)429-08-12	Томск (3822)98-41-53
Иваново (4932)77-34-06	Новокузнецк (3843)20-46-81	Тула (4872)74-02-29
Ижевск (3412)26-03-58	Новосибирск (383)227-86-73	Тюмень (3452)66-21-18
Казань (843)206-01-48	Орел (4862)44-53-42	Ульяновск (8422)24-23-59
Калининград (4012)72-03-81	Оренбург (3532)37-68-04	Уфа (347)229-48-12
Калуга (4842)92-23-67	Пенза (8412)22-31-16	Челябинск (351)202-03-61
Кемерово (3842)65-04-62	Пермь (342)205-81-47	Череповец (8202)49-02-64
Киров (8332)68-02-04	Ростов-на-Дону (863)308-18-15	Ярославль (4852)69-52-93

Единый адрес: ctv@nt-rt.ru **Веб-сайт:** www.clivet.nt-rt.ru

Чиллер MSE-SC 65D-180F Clivet

Водяной чиллер
 Безконденсаторный
 Внутренняя установка
Мощность от 174 до 487 кВт

SPINchiller

Блоки серии **MSE-SC** принадлежат к семейству блоков **SPINchiller**, поэтому их отличают высокая энергоэффективность, автоматическое саморегулирование и надежность. Это безконденсаторные блоки, которые могут комбинироваться с выносными конденсаторами серии **CEM**. Благодаря внутренней установке и дистанционному отводу тепла в окружающую среду, шум может передаваться туда, где он причиняет наименьшее беспокойство.

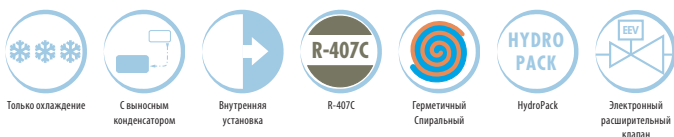
- ▶ **Компактность:** ширина блоков мощностью до 500 кВт уменьшена до 85 см для того, чтобы их можно было перемещать через обычные дверные проемы.
- ▶ **Простота подключений** к гидравлической системе плюс простая система управления и легкое обслуживание позволяют сократить объем операций, выполняемых с привлечением специализированного персонала, что значительно снижает затраты по монтажу.
- ▶ **Эффективность**, которая значительно возрастает при снижении нагрузки с возможностью обеспечения максимальной нагрузки когда это необходимо.
- ▶ **разнообразие аксессуаров** обеспечивает персонализацию блока, в том числе под самые специфические потребности как в области кондиционирования воздуха для бытовых нужд, так и при использовании на производстве. Это возможно благодаря многочисленным аксессуарам, в частности, поставляемых по специальному заказу встроенных гидромодулей **HydroPack**, которые при модульности самого решения оснащены несколькими запараллеленными насосами (до 3-х), что позволяет лучше подстраивать работу блока под изменения нагрузки в системе.

Новизна и высокая технологичность блоков SPINChiller обеспечивают более высокий уровень качества этой серии по сравнению со всем другим имеющимся на рынке оборудованием.

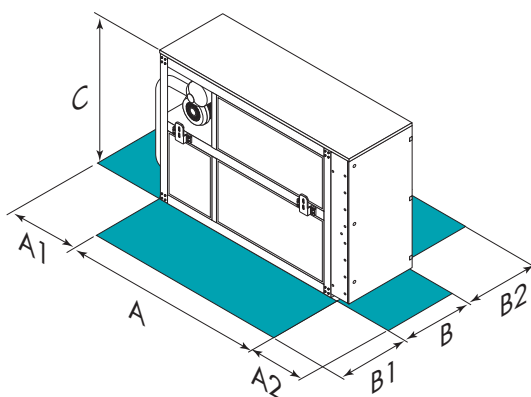
HYDRONIC



функции и характеристики



Размеры и зоны обслуживания



Размер – MSE-SC		65D	70D	75D	75C	80D	90D	90C	100D	110D	120D	135F	150F	165F	180F
ST/EN	A - Длина	mm 2541	2541	2541	2670	2541	2541	2670	2541	2541	2541	3051	3051	3051	3051
ST/EN	B - Ширина	mm 850	850	850	850	850	850	850	850	850	850	850	850	850	850
ST/EN	C - Высота	mm 1880	1880	1880	1881	1880	1880	1881	1880	1880	1880	1879	1879	1879	1879
ST/EN	A1	mm 1000	1000	1000	1000	1000	1000	1000	1000	1000	1000	1000	1000	1000	1000
ST/EN	A2	mm 1500	1500	1500	1500	1500	1500	1500	1500	1500	1500	1500	1500	1500	1500
ST/EN	B1	mm 1000	1000	1000	1000	1000	1000	1000	1000	1000	1000	1000	1000	1000	1000
ST/EN	B2	mm 700	700	700	700	700	700	700	700	700	700	700	700	700	700
ST	Эксплуатационная масса	kg 1172	1235	1310	1169	1363	1478	1169	1576	1576	1576	2070	2241	2241	2241
EN	Эксплуатационная масса	kg 1253	1316	1391	1264	1445	1560	1264	1658	1658	1658	2212	2382	2382	2382

Вышеприведенные данные относятся к блоку в стандартном исполнении для указанной конструктивной конфигурации. Для всех других конфигураций - см. в техническом описании.
 ST - Стандартное (ST)
 EN - Особомалошумное (EN)

ВНИМАНИЕ! Для бесперебойной работы блока очень важно выдерживать расстояния, показанные зелеными зонами.

версии и конфигурации

НИЗКАЯ ТЕМПЕРАТУРА:

- ▶ - Низкотемпературная версия: не требуется (только разм. 65D÷75D, 80D÷90D, Стандартно)
- ▶ B Низкая температура воды (разм. 65D÷75D, 80D÷90D)

НАПРЯЖЕНИЕ:

- ▶ 400T Напряжение питания 400/3/50 без нейтрали (Стандартно)

РЕКУПЕРАЦИЯ ТЕПЛА:

- ▶ - Рекуперация тепла: не требуется (Стандартно)
- ▶ D Частичная рекуперация энергии

АКУСТИЧЕСКАЯ КОНФИГУРАЦИЯ:

- ▶ ST Стандартная акустическая конфигурация (Стандартно)
- ▶ EN Особо малошумная акустическая конфигурация

УСТАНОВКА БЛОКА:

- ▶ II Внутренняя установка (Стандартно)
- ▶ IO Наружная установка

ДВОЙНАЯ УСТАВКА:

- ▶ - Двойная уставка: не требуется (Стандартно)
- ▶ DSP Двойная уставка
- ▶ DSPB Двойная уставка для низкотемпературной воды

технические характеристики

Размер – MSE-SC		65D	70D	75D	75C	80D	90D	90C	100D	110D	120D	135F	150F	165F	180F	
ST/EN	▶ Холодильная мощность (1)	kW	174	184	196	205	206	238	248	271	305	332	360	405	447	487
ST/EN	▶ Потребление компрессоров	kW	54,7	57,6	60,4	60,6	63,3	72,0	75,6	80,7	90,9	101	108	121	136	151
ST/EN	▶ Полная потребляемая мощность блока (2)	kW	55,1	58,0	60,8	60,9	63,7	72,4	75,9	81,1	91,4	101	109	122	137	152
ST/EN	▶ EER	-	3,15	3,17	3,22	3,37	3,23	3,28	3,27	3,34	3,34	3,27	3,32	3,33	3,27	3,21
ST/EN	▶ Холодильные контуры	Nr	2	2	2	1	2	2	1	2	2	2	2	2	2	2
ST/EN	▶ Кол-во компрессоров	Nr	4	4	4	3	4	4	3	4	4	4	6	6	6	6
ST/EN	▶ Тип компрессоров (3)	-	SCROLL	SCROLL	SCROLL	SCROLL	SCROLL	SCROLL	SCROLL	SCROLL	SCROLL	SCROLL	SCROLL	SCROLL	SCROLL	SCROLL
ST	▶ Уровень звукового давления (4)	dB(A)	72	73	74	76	75	76	76	76	76	76	78	79	80	80
EN	▶ Уровень звукового давления (4)	dB(A)	67	67	68	70	69	70	71	71	71	70	72	73	74	74

Примечание

Все блоки отправляются, заправленные, под избыточным давлением, азотом.

- (1) Данные приведены для следующих условий: Температура воды во внутреннем теплообменнике (испарителе) = 12/7°C; Температура конденсации Точка росы 50°C
- (2) Общая стоимость потребляемой мощности указана без учета работы насосных агрегатов для преодоления падения давления и циркуляции раствора в теплообменниках.
- (3) SCROLL = спиральный компрессор

- (4) Данные приведены для следующих условий: Температура воды во внутреннем теплообменнике (испарителе) = 12/7°C; Температура конденсации Точка росы 50°C; Шумовые характеристики соответствует блоку, работающему с полной нагрузкой при номинальных условиях эксплуатации. Уровень звукового давления измерен на расстоянии 1м от наружной поверхности блока, работающего на открытом пространстве.

ST Стандартное (ST)
EN Особомалошумное (EN)

аксессуары

- ▶ CFSC Сухие контакты состояния компрессора
- AMRX Резиновые антивибрационные опоры
- ▶ PM Фазовый монитор
- RCMRX Выносной микропроцессорный пульт управления
- ▶ CMSC6 Серийный конвертер CAN/LON WORKS
- ▶ CMSC4 Комплект серийного конвертера CAN/Modbus
- ▶ SPC1 Корректировка установленного значения температуры воды на выходе по сигналу 4-20 mA
- ▶ SPC2 Корректировка установленного значения температуры воды на выходе по наружному датчику
- ▶ SCP3 Корректировка установленного значения температуры воды на выходе по энталпии наружного воздуха
- ▶ PFCP Конденсаторы для увеличения коэффициента мощности (cosφ>0,9)
- MSLX Работа в режиме ведущий-ведомый
- IFUX Стальной сетчатый фильтр на стороне потребителя
- ▶ 2PM Гидрогруппа с двумя насосами (разм. 65D÷120D)
- ▶ 2P1SB Гидропак с 2-мя насосами + 1 резервный (разм. 65D÷120D)
- ▶ 3PM Гидропак с 3-мя насосами
- ▶ EHU Противообледенительные электронагреватели для гидравлической группы со стороны конденсатора
- ▶ CEHU Соединительный комплект насосной группы с теплообменником (сторона испарителя)
- ▶ MHP Манометры высокого и низкого давления
- ▶ SDV Запорные клапаны на нагнетании и всасывании компрессора

Условные обозначения и примечания

- Аксессуары, поставляемые отдельно.

Для проверки совместимости различных опций обратитесь к техническому каталогу или нашему веб-сайту к разделу "Системы и Продукты"

По вопросам продаж и поддержки обращайтесь:

Архангельск (8182)63-90-72	Краснодар (861)203-40-90	Рязань (4912)46-61-64
Астана (7172)727-132	Красноярск (391)204-63-61	Самара (846)206-03-16
Белгород (4722)40-23-64	Курск (4712)77-13-04	Санкт-Петербург (812)309-46-40
Брянск (4832)59-03-52	Липецк (4742)52-20-81	Саратов (845)249-38-78
Владивосток (423)249-28-31	Магнитогорск (3519)55-03-13	Смоленск (4812)29-41-54
Волгоград (844)278-03-48	Москва (495)268-04-70	Сочи (862)225-72-31
Вологда (8172)26-41-59	Мурманск (8152)59-64-93	Ставрополь (8652)20-65-13
Воронеж (473)204-51-73	Набережные Челны (8552)20-53-41	Тверь (4822)63-31-35
Екатеринбург (343)384-55-89	Нижний Новгород (831)429-08-12	Томск (3822)98-41-53
Иваново (4932)77-34-06	Новокузнецк (3843)20-46-81	Тула (4872)74-02-29
Ижевск (3412)26-03-58	Новосибирск (383)227-86-73	Тюмень (3452)66-21-18
Казань (843)206-01-48	Орел (4862)44-53-42	Ульяновск (8422)24-23-59
Калининград (4012)72-03-81	Оренбург (3532)37-68-04	Уфа (347)229-48-12
Калуга (4842)92-23-67	Пенза (8412)22-31-16	Челябинск (351)202-03-61
Кемерово (3842)65-04-62	Пермь (342)205-81-47	Череповец (8202)49-02-64
Киров (8332)68-02-04	Ростов-на-Дону (863)308-18-15	Ярославль (4852)69-52-93

Единый адрес: ctv@nt-rt.ru **Веб-сайт:** www.clivet.nt-rt.ru