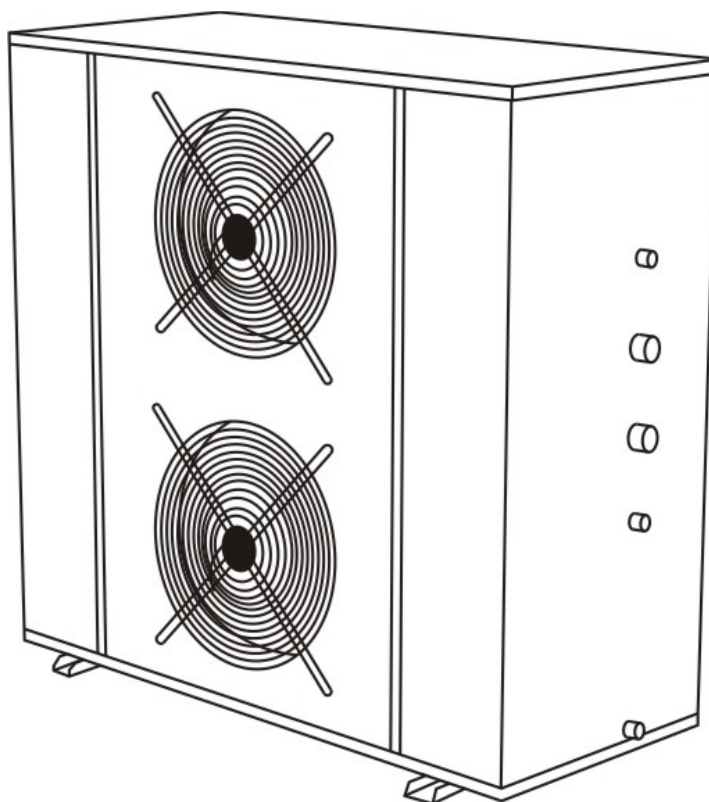




## ПАСПОРТ

(Технико-эксплуатационная документация)

**Чиллеры со спиральным компрессором,  
воздушным охлаждением конденсатора и возможностью  
работы в режиме теплового насоса модели GACC(H)**



## Содержание:

I. Введение	2
II. Указания по технике безопасности	2
III. Общее описание	2
(I) Применение	3
(II) Основные технические данные и чертеж	3
(III) Условия эксплуатации	4
IV. Комплектация и состав	4
V. Транспортировка, такелажные работы и условия хранения	6
(I) Инспекционный осмотр при получении груза	6
(II) Хранение	6
(III) Такелажные работы	6
VI. Монтаж	7
(I) Место установки чиллера	7
(II) Монтаж гидравлического контура	8
(III) Электроподключение	9
1. Общее описание	10
2. Электрическая группа	10
3. Электроподключение на месте	11
VII. Ввод в эксплуатацию	12
(I) Предварительные проверки	12
(II) Запуск	14
(III) Завершение работы чиллера	15
VIII. Управление работой чиллера с помощью контролера	16
(I) Описание контролера	16
(II) Вход в режим программирования и редактирование параметров	18
(III) Завершение работы чиллера	15
IX. Регламентное обслуживание	23
X. Выявление и устранение неисправностей.	25
Приложение 1. Сведения о ведении в эксплуатацию.	33
Приложение 2. Технические характеристики чиллеров.	35
Приложение 3. Габаритные размеры и размеры зоны обслуживания чиллеров.	42
Приложение 4. Габаритные размеры чиллеров в упаковке и вес.	46
Приложение 5. Присоединительные размеры чиллеров.	48
Приложение 6. Гидравлические характеристики используемых насосов.	51
Приложение 7. Схемы электрических групп	55
Приложение 8. Принципиальные электрические схемы чиллеров.	57
Приложение 9. Подключение внешних элементов к чиллеру.	61
Гарантийные обязательства.	63

## I. Введение

Данная техническая документация содержит рекомендации по монтажу, запуску и эксплуатации чиллеров со спиральным компрессором, воздушным охлаждением конденсатора и возможностью работы в режиме теплового насоса модели **GACC(H)**.

Соблюдение инструкций, правил и положений, содержащихся в настоящей документации, обеспечит безаварийную и безопасную работу чиллера.

Повреждения, возникшие в результате транспортировки (перевозка, погрузочно-разгрузочные работы), несоответствующего данной инструкции монтажа или обслуживания, не подлежат гарантийным ремонтам.

Технико-эксплуатационная документация (далее ТЭД) должна храниться в быстродоступном для работников сервисных служб и обслуживающего персонала месте.

## II. Указания по технике безопасности

Перед установкой чиллера внимательно прочитайте следующую инструкцию. Соблюдение инструкций, правил и положений, содержащихся в настоящей документации, обеспечит безаварийную и безопасную работу чиллера в течении длительного срока эксплуатации.

### Внимание



- Работы по монтажу, пуску в эксплуатацию или техническому обслуживанию чиллера должны выполняться только специалистами, имеющими соответствующую квалификацию и обладающими правами и допусками к работе с данным оборудованием.
- Запрещается проводить монтажные, ремонтные или регламентные работы без предварительного обесточивания чиллера.
- Чиллер должен быть заземлен.
- Перед началом любых работ по электрическому подключению, убедитесь, что параметры электрического тока соответствуют указанным в паспорте и на шильдике чиллера данным.
- Работы с электрическими частями чиллера должны проводиться только специалистами по электротехнике. Все электрические соединения (в том числе и временные) должны быть выполнены в соответствии с действующими государственными нормами и правилами.
- Чиллер необходимо установить таким образом, чтобы обеспечить достаточное пространство для удобного монтажа и технического обслуживания и предотвращения короткой циркуляции через вентиляторы конденсатора.
- Все электрические соединения (в том числе и временные) должны быть выполнены в соответствии с действующими государственными нормами и правилами.
- Не допускается попадание посторонних объектов через воздухозаборные или выпускные решетки.
- Чиллер допускается эксплуатировать только в технически исправном состоянии. Все выявленные неисправности, которые отрицательно сказываются или могут сказаться на дальнейшей безопасности и безотказности работы чиллера должны быть незамедлительно устранены.

## III. Общее описание

Чиллеры **GACC(H)** предназначены для подготовки (охлаждения или нагрева) воды или водяных растворов и имеют диапазон холодопроизводительности от 5,8 до 68 кВт и теплопроизводительности - от 6,8 до 80 кВт. Чиллеры данной серии просты в монтаже и эксплуатации и предназначены для эксплуатации на крыше или вне здания без необходимости постройки специального ограждающего от климатических воздействий помещения.

Чиллеры поставляются подготовленными к монтажу на месте эксплуатации, с выполненными внутренними электрическими и трубными соединениями. На заводе-

изготовителе после сборки каждый чиллер опрессовывается, вакуумируется, заправляется хладагентом и смазочными маслами и тестируется на испытательном стенде.

Устойчивая, эффективная работа чиллера гарантирована применением новейших производственных технологий, использованием современного тестирующего оборудования и качественных комплектующих (особое внимание уделяется запорно-регулирующей арматуре).

## (I) Применение

Чиллеры данной серии могут применяться в системах холодоснабжения отелей, больниц, фармацевтических предприятий, театров, торгово-развлекательных и спортивных комплексов, офисных и коммерческих центров. Кроме того, чиллеры данной серии могут использоваться для подготовки воды на технологические нужды в пищевой, текстильной или химической промышленности, в лабораториях химико-биологических исследований и в высокотехнологических производственных процессах.

## (II) Основные технические данные и чертежи

Основные технические данные и чертежи чиллеров GACC(H) указаны в приложении 2 (стр. 35) и приложении 3 (стр. 42).

### Изменение технических характеристики при использовании растворов этиленгликоля

Раствор воды и этиленгликоля может использоваться в качестве холодоносителя для увеличения продолжительности времени работы чиллера, вне зависимости от температуры окружающего воздуха. Для подбора процентного содержания гликоля в растворе используйте данную таблицу:

Температура замерзания						
	0	-5	-10	-15	-20	-25
Процентное содержание этиленгликоля						
	0	12%	20%	28%	35%	40%
cPf	1	0.985	0.98	0.974	0.97	0.965
cQ	1	1.02	1.04	1.075	1.11	1.14
cdp	1	1.07	1.11	1.18	1.22	1.24

cPf: поправочный коэффициент холодопроизводительности  
 cQ: поправочный коэффициент расхода холодоносителя  
 cdp: поправочный коэффициент перепада давления

### Изменение технических характеристики при разной степени загрязнения

Для учета загрязнения воздушного теплообменника чиллера используйте приведенную ниже таблицу. Коэффициент загрязненности чистого теплообменника равен 1.

Степень загрязнения (м <sup>2</sup> °C/Вт)	Испаритель		
	F1	Fk1	Fx1
4.4×10 <sup>-5</sup>	-	-	-
0.86×10 <sup>-4</sup>	0.96	0.99	0.99
1.72×10 <sup>-4</sup>	0.93	0.98	0.98

F1: поправочный коэффициент холодопроизводительности  
 Fk1: поправочный коэффициент потребляемой мощности компрессора  
 fx1: поправочный коэффициент полной потребляемой мощности

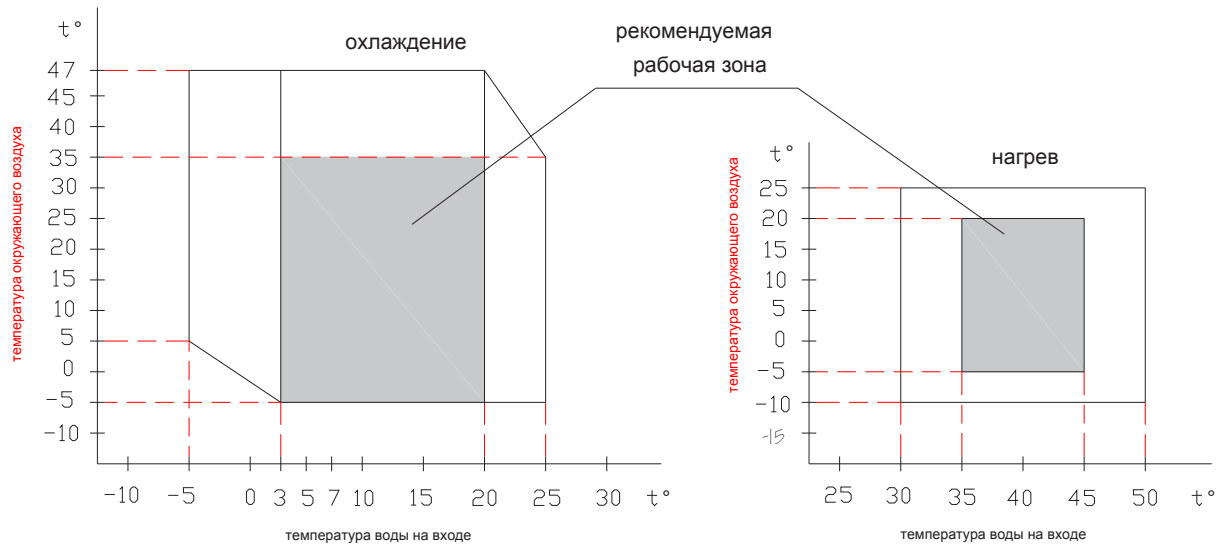
### Уровень звукового давления

GACC(H)	50	70	120	150	200	250	300	350	400	500	600	700
dB(A)	55	55	58	58	60	59	59	60	60	62	62	63

Параметры определены: на открытом пространстве, на удалении 1м чиллера и на высоте 1м от уровня основания чиллера.

### (III) Условия эксплуатации

#### Область применения чиллера

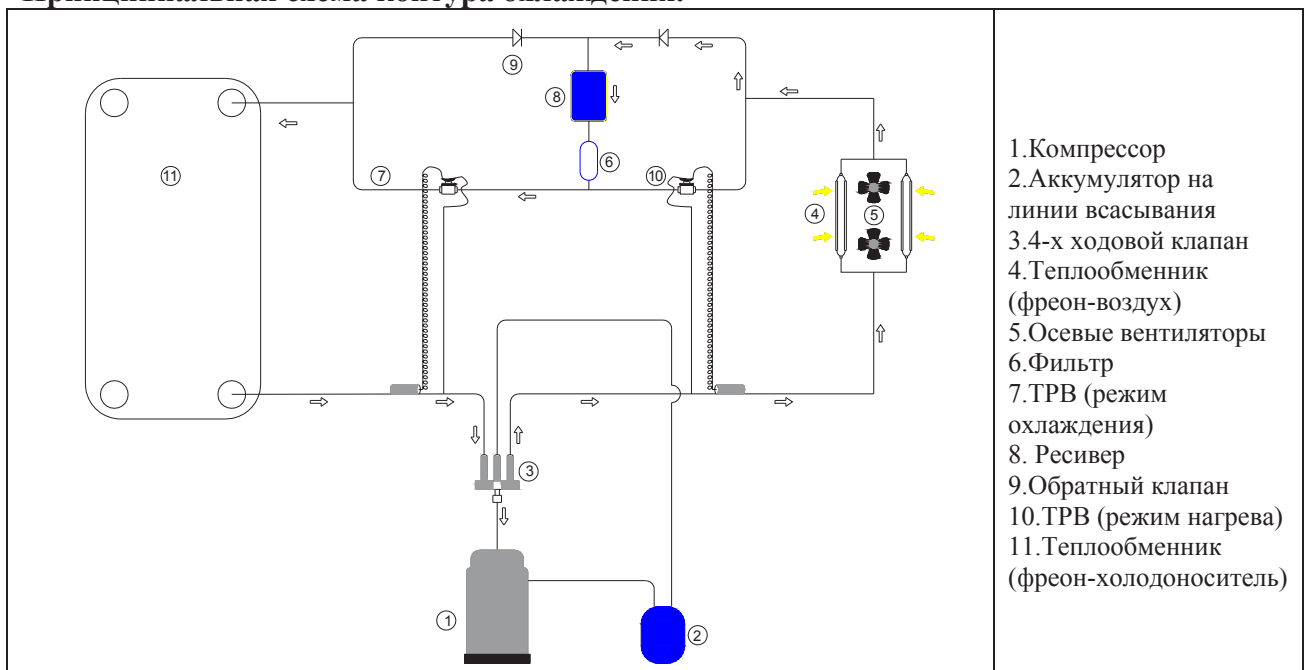


<b>Диапазон гидравлического давления в контуре (бар)</b>	1÷3
<b>Максимальная температура воздуха, при хранении чиллера (°C)</b>	63

### IV. Комплектация и состав

Чиллеры GACC (H) на заводе-изготовителе проходят необходимые испытания, заправлены фреоном и маслом и подготовлены к подключению электропитания и гидравлической системы.

#### Принципиальная схема контура охлаждения.



### Корпус

Панели и рама-основание изготовлены из оцинкованной стали. Конструкция и используемые материалы обеспечивают долгосрочную безаварийную работу чиллера при воздействии на него различных атмосферных явлений.

## **Компрессор**

Двигатель спирального герметичного компрессора укомплектован термоконтактом, защитой от короткого замыкания и защитой по высокой температуре газа со стороны нагнетания. Герметичный компрессор смонтирован на резиновых antivибрационных опорах, укомплектован подогревателем картера и заправлен маслом.

## **Конденсатор**

Теплообменник изготовлен из рядов медных трубок с алюминиевым оребрением. Теплообменники укомплектованы встроенным контуром переохлаждения. Переохлаждение регулируется изменением расхода хладагента с помощью TRV.

## **Насосы**

Модели 50 и 70 снабжены насосами, контактирующие с водой части которых изготовлены из антикоррозионных материалов. Данные насосы укомплектованы встроенным конденсатором высокого статического крутящего момента.

Модели 120-700 снабжены многоступенчатыми центробежными насосами с обвязкой из нержавеющей стали и других антикоррозионных материалов. Подшипники во внешнем водонепроницаемом корпусе со стойкими к тепловому расширению уплотнительными кольцами не допускают заклинивания.

## **Аккумулирующий бак**

Аккумулирующий бак, предохранительным клапаном, автоматическим клапаном поддержания давления в системе, автоматическими клапанами спуска воздуха и слива воды.

## **Расширительный бак**

Расширительный бак, входящий в комплект поставки, необходимо подключить к аккумулирующему баку чиллера до заполнения гидравлической системы холодоносителем.

## **Вентиляторы**

Применяемые осевые вентиляторы с трехскоростными шестиполюсными двигателями и встроенными термоконтактами, размещены в аэродинамических корпусах и имеют защитные решетки.

**Способность работы при низких температурах наружного воздуха:** регулирование скорости вращения вентиляторов по температурному датчику.

## **Холодильный контур (контур охлаждения)**

Холодильный контур укомплектован фильтром, терморегулирующим вентилем с внешним выравниванием, четырехходовым клапаном и жидкостным ресивером (только для моделей GACC(H)). Кроме того контур оснащен реле по высокому и низкому давлению, которые используются для контроля давления нагнетания и давления всасывания. На заводе изготовителе чиллер тестируется и заполняется фреоном и морозостойким маслом.

## **Опциональное оснащение**

- Съемный металлический сетчатый фильтр для гидравлической системы
- Резиновые виброопоры
- Комплект защитных решеток.
- Поддон для сбора конденсата
- Вспомогательный электрический нагреватель

Вышеупомянутое оборудование является дополнительным и не входит в основной комплект поставки.

## **V. Транспортировка, такелажные работы и условия хранения**

### **(I) Инспекционный осмотр при получении груза**

При получении чиллера, пользователь должен проверить соответствие модели, наличие необходимых частей, следовавших в отдельной упаковке и отсутствие каких-либо повреждений. Повреждения, возникшие в результате транспортировки (перевозка, погрузочно-разгрузочные работы), **не подлежат гарантийному ремонту**. При обнаружении каких-либо повреждений, возникших вследствие неправильной транспортировки или погрузочно-разгрузочных работ, необходимо незамедлительно предъявить претензии транспортным компаниям и направить письменное уведомление с описанием обнаруженных повреждений в ближайший сервисный центр производителя.

### **(II) Хранение**

При необходимости длительного хранения чиллера перед его установкой на месте эксплуатации, требуется соблюдать следующие правила во избежание его повреждения:

1. Убедитесь в том, что все отверстия чиллера, например, патрубки водяного теплообменника, имеют герметичные заглушки.
2. Оребренные поверхности теплообменников должны быть закрыты, чтобы предотвратить их повреждение и окисление.
3. Чиллер должен храниться в помещении, где исключается возможность механического столкновения или соударения с какими-либо движущимися предметами.
4. Во время чистки чиллера избегайте случайного приведения в действие предохранительных клапанов.
5. Передайте ключи от щита управления ответственному лицу на хранение.
6. Регулярно проводите визуальный осмотр агрегата.

### **(III) Такелажные работы**

Чиллер должен транспортироваться только в вертикальном положении, предназначенном для работы. Запрещается наклонять чиллер при перемещении. Погрузку и выгрузку следует производить только силами квалифицированного персонала, использующего вилочный автопогрузчик или кран (соответствующие массогабаритным характеристикам транспортируемого чиллера). При транспортировке и подъеме чиллера необходимо соблюдать максимальную осторожность, чтобы не повредить оребрение теплообменника и другие элементы.

Проверьте приборы и механизмы, необходимые для транспортировки груза на соответствие их грузоподъемности весу чиллера и других перемещаемых аксессуаров. Перед подъемом стропы и распорки также должны быть проверены на пригодность.

При транспортировке чиллера с помощью вилочного автопогрузчика необходимо убедиться в том, что чиллер целиком опирается на вилы автопогрузчика. Если вилы слишком короткие, то следует применить удлинители. Интервал между вилами автопогрузчика должен быть максимально возможным.

При транспортировке чиллера с помощью крана пропустите 2 металлические трубы (максимальный диаметр 16мм) в специальные отверстия через основание рамы и убедитесь, что они не оказывают на элементы чиллера давления, способного привести к каким-либо повреждениям. Используйте распорки чтобы предотвратить повреждение чиллера стропами. Центр тяжести чиллера смещен к стороне с аккумулялирующим баком.

Габаритные размеры чиллера в упаковке и вес смотрите в приложении 4 (стр 46).



## VI. Монтаж

### (I) Место установки чиллера

Перед монтажом чиллера, согласуйте место установки с заказчиком. Убедитесь в том, что выбранное место установки обладает достаточной несущей способностью, чтобы выдерживать вес агрегата. Чиллер необходимо установить таким образом, чтобы обеспечить равномерное распределение веса на несущую конструкцию.

1. Чиллер необходимо установить на раму из стального швеллера или на железобетонное основание, обеспечивающие равномерное распределение веса агрегата. Рама и основание должны образовывать плоскую поверхность с максимально допустимой разницей по высоте 4 мм.

2. Чиллер необходимо установить таким образом, чтобы обеспечить равномерное распределение веса на несущую конструкцию. Кроме того, чиллер должен быть установлен таким образом, чтобы обеспечить удобство монтажа и технического обслуживания. **При небольшом монтажном пространстве, обязательным условием эксплуатации чиллера является наличие защитной решетки (опциональное оснащение).** При этом должно быть оставлено достаточное пространство между чиллером и каким-либо другим оборудованием или ограждениями для предотвращения короткой циркуляции воздуха через вентиляторы конденсатора. Размеры рекомендованного пространства приведены выше.

3. Части чиллера должны быть свободны от любых заграждений, ухудшающих его работу. Не должно быть препятствий для работы вентиляторов со стороны всасывания.

4. Если чиллер будет устанавливаться на открытой площадке, которая может быть подвержена сильным снежным заносам, то его необходимо установить на фундамент высотой, способной компенсировать высоту снежного покрова.

5. Запрещается устанавливать чиллер на затопливаемые поверхности.

6. Запрещается располагать чиллер в узких внутренних дворах или на подобных ограниченных площадках, где звуковые волны могут отражаться от окружающих стен и, таким образом, увеличивать шумность установки, а также где возможна короткая циркуляция воздуха, охлаждающего конденсатор.

**Внимание: необходимо определить величину издаваемого при работе чиллера шума и, если она превышает допустимые значения, применить необходимые меры по снижению передачи шума и вибрации от чиллера в окружающее пространство.**

7. Чиллер не должен быть установлен в запыленном, влажном месте или в месте, где присутствуют коррозионноактивные примеси.

8. Запрещается устанавливать чиллер по направлению выброса воздуха от вытяжных установок (например кухонных), выбрасывающих масло-жирозагрязненный воздух, так как это может привести к оседанию капель масла на поверхности ребер конденсатора, что, в свою очередь, вызывает прилипание к ним посторонних частиц, присутствующих в атмосферном воздухе, и, как следствие, загрязнение теплообменника.

9. Запрещается устанавливать чиллер в непосредственной близости от дымовых труб, выбросов воздуха повышенной температуры и выбросов воздуха с примесями дыма, пара или выхлопных газов автомобилей.

10. Вокруг фундамента чиллера должен быть проложен дренажный трап для сбора и удаления воды сливаемой из гидравлической системы во время сезонного отключения, технического обслуживания или возможной аварии.

11. По продольной оси агрегат должен располагаться параллельно направлению преобладающих ветров для того, чтобы обеспечить равномерное распределение воздушного потока по теплообменнику конденсатора.

12. При установке чиллера на землю, должны быть предприняты меры безопасности (такие как ограждающие перила) и установлены предупреждающие знаки, препятствующие случайным повреждениям частей и аппаратов чиллера обслуживающим персоналом.



13. Необходимо виброизолировать чиллер, проложив между опорами чиллера и основанием резиновый пояс, толщиной не менее 10мм или установить виброопоры (опциональное оснащение).

**Примечание: после установки виброопор должны быть предусмотрены гибкие соединения гидравлического контура и электрических соединений.**

## **(II) Монтаж гидравлического контура**

1. Монтаж и теплоизоляция гидравлического контура холодильного агрегата должны проводиться квалифицированным персоналом в соответствии с проектными данными и согласно техническому заданию.

2. Подключение гидравлического контура должно выполняться в соответствии с данной инструкцией, указаниями на наклейках, расположенных рядом с входным и выходным патрубками.

3. Гидравлический контур должен крепиться независимо, его вес не должен передаваться на патрубки теплообменника чиллера. Подключение гидравлического контура к чиллеру рекомендуется производить с использованием гибких соединений, отсечных вентилей, обратного клапана, регулирующих клапанов.

4. Установите на место расширительный бак (входит в комплект поставки).

5. Для облегчения обслуживания и контроля работы чиллера, на подающей и обратной магистралях рекомендуется установить термометры и манометры.

6. Реле протока являются частью системы и обязательно должны быть установлены. Для корректной работы они устанавливаются на трубопроводе охлажденной воды на десятикратном (относительно диаметра) удалении от чиллера.

7. До включения чиллера, убедитесь в отсутствии утечек в гидравлическом контуре.

8. Гидравлический контур должен быть термоизолирован. Тем не менее, принимая во внимание толщину изоляции, необходимо предусмотреть пространство для монтажа и технического обслуживания. Термическая изоляция должна быть установлена на гидравлическом контуре до подключения его к чиллеру. Изоляция не должна препятствовать функционированию температурных датчиков, спускников воздуха и воды и запорно-регулирующей арматуры.

9. Если чиллер используется при отрицательных (или 0°C) температурах, гидравлический контур чиллера должен быть заполнен раствором антифриза (например, этиленгликоля) соответствующего процентного содержания. Кроме того, при сезонной остановке чиллера, его гидравлический контур может не осушаться, если он заполнен раствором антифриза соответствующего процентного содержания. Если в качестве холодоносителя в гидравлическом контуре использовалась вода, то перед сезонной остановкой чиллера ее необходимо удалить из контура.

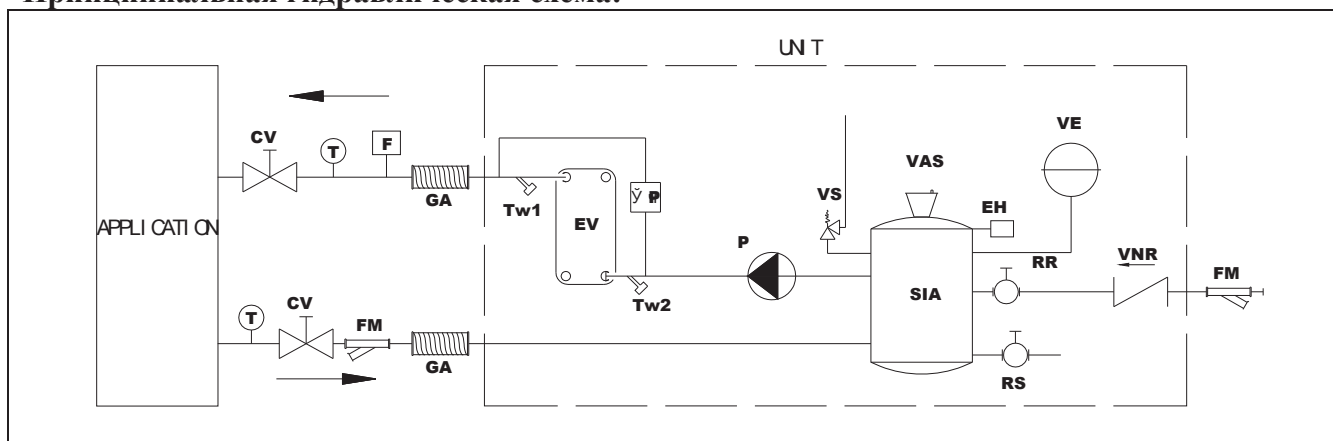
10. В гидравлическом контуре должна использоваться вода или раствор антифриза, имеющие нейтральный показатель кислотности (он должен находиться в пределах 6-8 pH). Используемый раствор должен быть очищен от каких-либо некачественных примесей (таких как пыль, песок, окалина или масло), которые могут откладываться на теплоотдающей поверхности, вследствие чего, будут снижать эффективность работы чиллера, повышать гидравлические сопротивление, снижать расход, и могут нанести механические повреждения трубному пучку теплообменника. Организации, проводящей монтаж и пуско-наладку, необходимо провести исследования для того, чтобы убедиться в том, что выбранный водяной раствор не будет воздействовать на материалы, из которых изготовлен теплообменник.

11. В наивысшей точке гидравлического контура должен быть установлен ручной или автоматический спускник воздуха.

**Изготовитель не несет ответственности за какую-либо поломку, шум или вибрацию, вызванные отсутствием, виброизоляционных соединений или фильтров; а также, применением воды или раствора антифриза, не удовлетворяющих следующим параметрам:**

рН	6-8
удельная электропроводимость	менее 200 мV/cm (25 оС)
ионы хлора	менее 50 ppm
ионы серной кислоты	менее 50 ppm
железо	менее 0,3 ppm
щелочность М	менее 50 ppm
минеральные соли	менее 50 ppm
ионы серы	отсутствуют
ионы аммиака	отсутствуют
ионы кремния	менее 30 ppm

### Принципиальная гидравлическая схема:



VE – расширительный бак	VS - предохранительный клапан	SIA - водяной бак
VNR - дозаправка	FM - фильтр	T - термометр
CV - калибровочный вентиль	EV - теплообменник	F - реле протока
RS - клапан слива воды	TW1, 2- температурный датчик	P - водяной насос
GA - гибкое соединение	ΔP – реле перепада давления	
EH – Электрическая группа	VAS –автоматический клапан спуска воздуха	

### Заполнение системы

Заполните **расширительный бак** до давления 3-3,5 бара. Далее, **выровняйте давление** в расширительном баке и гидравлическом контуре. **Рекомендуется** повторить данную операцию после работы чиллера в течении некоторого времени. Давление следует регулярно проверять и, в случае падения давления ниже 1 бара, необходимо установить и устранить утечку, и дополнить систему холодоносителем.

Давление воды в гидравлическом контуре (кПа)	
Максимально допустимое значение	400
Калибровка предохранительного клапана	500

**Внимание!** До заполнения системы холодоносителем установите расширительный бак (входит в комплект поставки).

### (III) Электроподключение

Чиллеры **GACC(H)** поставляются заказчику с выполненным внутренним электроподключением, и готовыми к подключению силовых линий и реле протока.

## 1. Общее описание

1.1 **Подключение электропитания** должно осуществляться только после завершения всех монтажных работ (механические работы, работы по подключению гидравлического контура и подключение электрических соединения). Работы по электрическому подключению чиллера должны выполняться только специалистами, имеющими соответствующую квалификацию и обладающими правами и допусками к работе с данным оборудованием.

1.2 Перед началом проведения работ по электроподключению внимательно изучите электрические схемы в данной документации. Все электрические соединения должны быть выполнены в соответствии с электрическими схемами данного руководства и документацией, входящей в комплект поставки.

1.3 **Перед началом проведения любых работ убедитесь в том, что агрегат полностью отключен от источников питания!**

1.4 Чиллер обязательно должен быть заземлен. **Запрещается использовать гидравлический контур в качестве заземления.**

1.5 Все внешние электроподключения должны быть выполнены в соответствии с действующими государственными требованиями по технике безопасности.

1.6 Фирма изготовитель не несет никакой ответственности за материальные повреждения и/или несчастные случаи, являющиеся следствием несоблюдения указанных в данном руководстве инструкций или государственных требований по технике безопасности.

1.7 Электрическая распределительная сеть должна обеспечивать потребляемую мощность чиллера и его компонентов.

1.8 Рекомендуется установить дополнительный выключатель электропитания чиллера (соответствующий по техническим показателям аналогичному устройству чиллера).

1.9 Перед подключением силовых кабелей убедитесь в том, что напряжение и частота в сети соответствует указанным на чиллере или в сопроводительной документации данным. Напряжение должно быть в пределах допуска  $\pm 10\%$  от номинального напряжения (разбалансировка фаз не должна превышать 3%). Если эти параметры не выдерживаются, свяжитесь с компанией поставщиком электроэнергии.

1.10 Разъединители цепи и термомагнитные выключатели должны выдерживать пусковой ток чиллера и его компонентов.

1.11 Силовые кабели, разъединители цепи и выключатели каждого контура должны быть абсолютно независимы.

1.12 Все электрические соединения должны быть проложены в соответствии с проектной спецификацией и документацией.

1.13 Все электрические соединения должны быть проложены медными проводами. Линии управления должны быть проложены в защитных коробах отдельно от силовых линий.

1.14 При необходимости, чиллер должен быть защищен громоотводом.

**Примечание: при первом пуске следует проверить правильность чередования фаз.**

## 2. Электрическая группа

Электрическая группа находится внутри чиллера в верхней части технического отделения, где также располагаются различные элементы системы охлаждения. Для доступа к электрической группе, удалите крепежные винты и снимите переднюю панель чиллера. Для доступа к компонентам электрической панели и клеммной колодке, открутите крепежные винты и снимите защитную крышку блока. Схемы электрической группы приведены в приложении 7 (стр. 55).

## Технические характеристики GACC(H)

Модель GACC(H)	Электропитание (В-ф-Гц)	Номинальные параметры										
		Компрессор			Вентиляторы		Насос		Полное потребление		Макс. значение	
		F.L.I	F.L.A	L.R.A	F.L.I	F.L.A	F.L.I	F.L.A	F.L.I	F.L.A	F.L.I	F.L.A
		кВт	А	А	кВт	А	кВт	А	кВт	А	кВт	А
<b>50</b>	230/1/50	2.0	9.8	49	0.12	0.54	0.2	0.91	2.32	11.25	3.2	15.2
<b>70</b>	230/1/50	2.7	13.0	65	0.12	0.54	0.2	0.91	3.02	14.45	4.5	21
<b>120</b>	380/3/50	4.2	7.1	35.5	0.16	0.73	0.37	0.61	4.73	9.23	6.0	9.9
<b>150</b>	380/3/50	5.0	8.3	51	0.16	0.73	0.37	0.61	5.53	10.63	8.0	13.2
<b>200</b>	380/3/50	7.72	12.7	76.2	0.73	3.57	0.55	0.91	9.0	14.8	12	19.8
<b>250</b>	380/3/50	9.32	15.4	92.4	0.73	3.57	0.75	1.24	10.8	17.8	15	24.7
<b>300</b>	380/3/50	10.9	17.9	107	0.73	3.57	0.75	1.24	12.3	20.3	17	28
<b>350</b>	380/3/50	12.5	20.6	124	1.24	2.4	0.75	1.24	14.5	24	18	29.7
<b>400</b>	380/3/50	16.7	27.5	165	1.24	2.4	1.1	1.8	19.1	31.5	25	41.2
<b>500</b>	380/3/50	18.1	29.8	180	1.86	3.6	1.1	1.8	21.1	34.8	28	46.1
<b>600</b>	380/3/50	23.2	38.2	240	1.86	3.6	1.5	2.5	26.6	43.8	30	49.5
<b>700</b>	380/3/50	26.2	43.2	270	1.86	3.6	1.85	3.1	29.9	49.3	35	57.6

F.L.I. Потребляемая мощность  
 F.L.A. Потребляемый ток  
 L.R.A. Пусковой ток компрессора  
 (1) Температура окружающего воздуха 35°C – Температурный график холодоносителя 12/7°C.  
 (2) Эти параметры следует учитывать при подборе устройств защиты и определении сечений кабелей силовых линий.

### 3. Электроподключение на месте

Для подключения чиллера, подключите силовые кабели к электрической группе чиллера, соединив их с клеммами L-N и PE ((L) фаза, (N) нейтраль, (PE) заземление) в случае однофазного подключения или (U-V-W) фазы, N нейтраль и заземление PE в случае трехфазного подключения (400V-3N ~ 50Hz). Принципиальные электрические схемы приведены в приложении 7.

#### 3.1 Присоединение внешних элементов

Все внешние элементы подключаются через клеммную колодку электрической группы. Схемы подключения приведены в приложении 8 (стр. 57).

#### 3.2 Подключение реле протока.

Реле протока подключается через клеммы FS и CT клеммной колодки.

#### 3.3 Подключение чиллера и внутренних блоков.

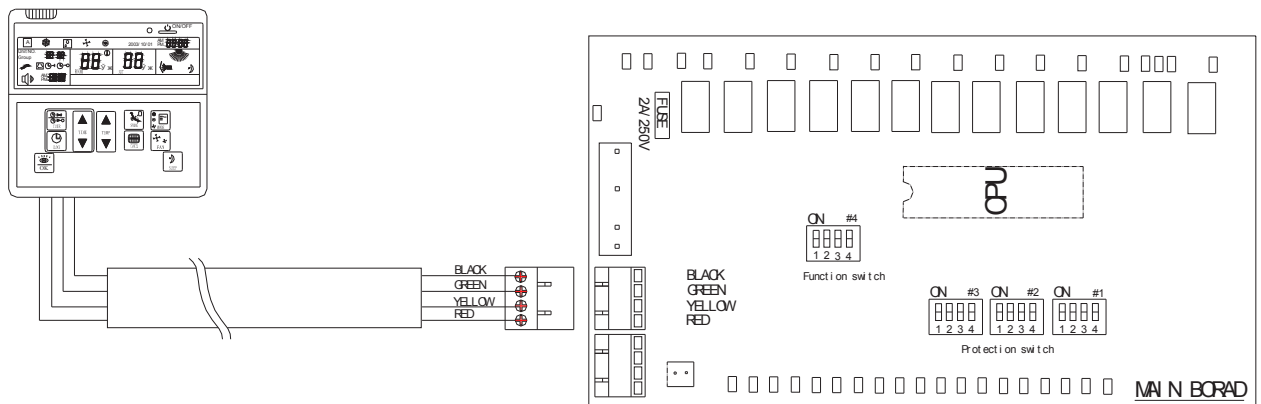
Чиллер может коммутироваться с внутренними блоками. Соединительный кабель (field wire) прокладывается как указано на рисунке. При таком соединении выключение чиллера происходит, если выключены все внутренние блоки. При включении одного или нескольких внутренних блоков, чиллер тоже включается. Режим работы чиллера соответствует режиму работы внутреннего блока, включившегося первым.

#### 3.4 Дистанционный запуск и остановка чиллера.

Для использования удаленного управления устройствами CS и HS, установите (с помощью контроллера) параметр SA10 в значение ON. Для спланированного временного управления, соедините дневной или недельный таймер между клеммами CS и HS.

#### 3.5 Подключение к чиллеру настенного пульта управления.

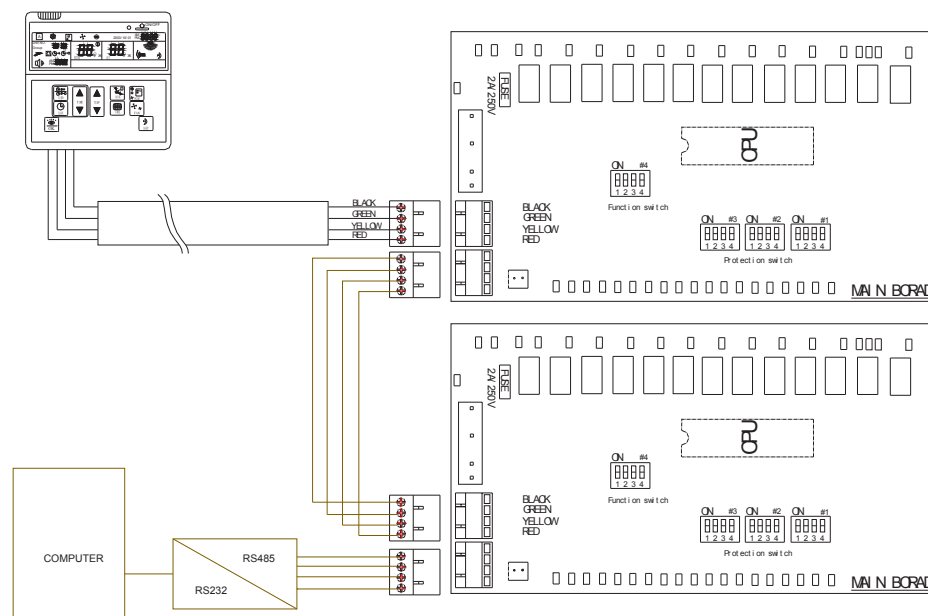
Выключите электропитание чиллера перед подключением к нему настенного пульта управления. Подключите пульт в соответствии с нижеприведенным рисунком:



При независимом подключении электропитания 12VDC максимальная длина провода (соединения) может достигать 1200м. При зависимом подключении – 100м.

### 3.6 Единая система управления работой нескольких чиллеров.

Вы можете соединить один или несколько (предварительно соединив их между собой) чиллеров к вашей компьютерной системе управления. Соединение должно быть осуществлено в соответствии с приведенным ниже рисунком.



## VII. Ввод в эксплуатацию

Запуск чиллера должен производиться только квалифицированным специалистом, имеющими соответствующую квалификацию и обладающими правами и допусками к работе с данным оборудованием. При запуске чиллера ответственным лицом заполняется лист “Сведения о введении в эксплуатацию” (Приложение 1, стр. 33) и отправляется по факсу +44 20 7016 9133. При невыполнении данных требований гарантийные обязательства фирмы-изготовителя теряют силу.

Перед запуском убедитесь в безопасности обслуживающего персонала и работы чиллера.

### (I) Предварительные проверки

1. Проведите внешний осмотр агрегата.
2. Убедитесь в правильном выборе места расположения чиллера.
3. Убедитесь, что все соединения прочны и надежны.
4. Убедитесь в том, что напряжение и частота в сети соответствуют требуемым параметрам ( $230\pm 6\%$ ,  $380\pm 6\%$ ).

5. Убедитесь в наличии и корректном подключении приборов безопасности.  
 6. Проверьте и, при необходимости, измените значение температуры срабатывания системы незамерзания чиллера. Стандартно (заводская настройка) этот параметр имеет значение: 3°C. Если в качестве холодоносителя используется раствор антифриза: измените значение данного параметра, принимая во внимание температуру замерзания используемой жидкости. Для изменения этого значения используйте настенный пульт управления (WIRED WALL PAD).

Процентное содержание этиленгликоля	10%	20%	30%	40%
Температура срабатывания системы незамерзания	-4.4	-9.4	-15.6	-24.4
Безопасное значение температуры	+1	-4	-10	-19

7. Проверьте силовые линии и предохранители и убедитесь в соответствии их спецификации.

8. Убедитесь в соответствии сечения силового кабеля техническим параметрам.

9. Проверьте сопротивление изоляции проводов, оно не должно быть ниже 2 МОм, если это условие не выполнено, то необходимо найти и устранить неисправность.

10. Проверьте наличие и надежность заземления чиллера.

11. Проверьте, кабели не должны соприкасаться с высокотемпературными поверхностями трубопроводов.

12. Убедитесь в том, что качество применяемой воды или водогликолевой смеси удовлетворяют техническим условиям. Если в качестве охлаждаемой жидкости используется водогликолевая смесь, убедитесь в правильности расчета процентного содержания в ней гликоля.

13. Убедитесь в правильности установки всех элементов гидравлического контура. Подключите к гидравлическому контуру (резьбовое соединение с аккумуляторным баком) расширительный бак.

14. Проверьте наличие датчиков температуры и давления на прямой и обратной водяных магистралях.

15. Убедитесь в том, что гидравлический контур имеет независимые опоры (не опирается на патрубки чиллера).

16. Убедитесь в заполнении гидравлического контура холодоносителем и отсутствии каких-либо утечек.

Температура воды во время заполнения контура должна соответствовать +20°C. Максимальная температура воды +40°C.

Давление азота в расширительном баке (бар)	3
Давление опрессовки перед вводом оборудования в эксплуатацию (бар)	3,1

17. Убедитесь в отсутствии воздуха в гидравлическом контуре, при необходимости, стравите воздух.

18. Убедитесь в том, что запорная арматура находится в открытом положении.

19. Убедитесь, в правильной установке и нормальном функционировании циркуляционного насоса.

20. Убедитесь в отсутствии явных признаков утечки хладагента, таких как кипение или следы масла.

21. Вручную проверьте свободное вращение вентиляторов конденсатора.

22. Подогрев картера стандартно установлен на чиллерах с возможностью работы в режиме теплового насоса. При вводе в эксплуатацию и, в дальнейшем, после продолжительных перерывов в работе, необходимо осуществить прогрев масла в картере компрессора чиллера. Прогрев должен продолжаться не менее 8 часов до запуска чиллера.

**Внимание! Температура поверхности картера должна быть, по меньшей мере, на 10°C выше температуры окружающего воздуха.**



## (II) Запуск

Осуществлять запуск чиллера можно только при условии выполнения вышеуказанных проверок. Нажатие клавиши ON-OFF на контроллере, позволяет осуществить запуск чиллера. Светодиодный индикатор загорится зеленым цветом.

**Примечание:** убедитесь в правильности направления вращения спирали компрессора. Запуск компрессора в реверсивном направлении вращения не приведет к выходу компрессора из строя. Но, при этом, шумовые характеристики ухудшатся, а расход снизится. Через несколько минут реверсивного вращения, сработает термореле и компрессор остановится. Кроме того, для определения направления вращения компрессора, контролируйте давление на стороне нагнетания и стороне всасывания.

**Внимание:** Чиллер укомплектован фазовым монитором. Если загорится красный сигнал (LED-светодиодный индикатор), измените чередование фаз.

### 1. Электропитание

Убедитесь в соответствии следующих параметров:

1.1 Разбалансировка фаз должна иметь отклонение не более 2%.

Например:

$$L1 - L2 = 388В \quad L2 - L3 = 379В \quad L3 - L1 = 377В$$

Получаем среднее из измеренных значений:

$$(388+379+377)/3=381В$$

Определяем максимальное отклонение от среднего значения:

$$388-381=7В$$

Разбалансировка фаз составляет:

$$7/381 * 100 = 1.84\% \text{ (значение допустимо)}$$

1.2 Потребляемая мощность компрессора должна быть меньше, чем значения F.L.A. указанные в таблице электрических характеристик.

13. Потребляемая мощность двигателей вентиляторов должна быть меньше значений, указанных в приведенных ниже таблицах.

Типоразмер GACC(H)	50	70	120	150	200	250
F.L.I.	3.2	4.5	5.0	5.9	8.4	10
F.L.A.	15.2	21	9	10	13.8	16.5
Типоразмер GACC(H)	300	350	400	500	600	700
F.L.I.	11.5	13.9	17.9	19.5	24.5	29
F.L.A.	19.1	22.9	29.5	32.2	40.3	47.8

Примечание:

F.L.I. максимальная потребляемая мощность, кВт

F.L.A. максимальный потребляемый ток, А.

### 2. Гидравлический контур

Убедитесь в соответствии следующих параметров

2.1. Проверьте расход воды, используя следующую формулу:

$$\text{Мощность охлаждения (кВт)} \times 860 = \Delta t \text{ (}^\circ\text{C)} \times \text{расход (л/ч)}$$

Мощность охлаждения можно определить по таблицам на стр. 38-41, используя следующие исходные данные:

- Модель установки
- Температура воздуха, входящего в конденсатор
- Требуемая температура воды на выходе из теплообменника

2.2. Измерьте температурный перепад между температурами воды на входе и на выходе из чиллера.

2.3. Убедитесь, что перепад давления холодоносителя в теплообменнике соответствует техническим данным. Это можно осуществить с помощью манометров, которые установлены до и после теплообменника.

2.4. Проверьте степень загрязнения водяного фильтра (опциональное оснащение). Если пропускная способность фильтра недостаточна, очистите фильтр, так как загрязненный фильтр будет являться причиной снижения расхода воды.

Очистка фильтра:

- Закройте шаровые клапаны до и после фильтра.
- Открутите крышку и извлеките фильтрующий элемент.
- Очистите фильтрующий элемент, используя подаваемую под давлением воду.
- Установите фильтрующий элемент в фильтр и закройте фильтр.
- Спустите попавший в гидравлическую систему воздух.
- Приведите давление в гидравлической системе к рекомендуемому параметру (3 бара).

Отрегулируйте перепад давления в водяном контуре.

- Закройте шаровой клапан за теплообменником для активизации реле давления.
- Определите перепад давления на теплообменнике, используйте манометры “М”, установленные в системе.
- Убедитесь в том, что значение давления, при котором сработало реле давления, близко к 13 кПа.
- Приведите давление в гидравлической системе к рекомендуемому параметру (3 бара).

### 3.Контур охлаждения

- Проверка калибровки реле высокого давления.

**Эта операция проводится на заводе-изготовителе. При необходимости осуществить эту операцию повторно, следуйте нижеприведенной инструкции.**

- Подключите манометры высокого и низкого давления к клапанам Шредера, расположенным, соответственно, на линиях высокого и низкого давления.
- Частично закройте поверхность конденсатора и, тем самым, уменьшите расход воздуха, чтобы вызвать срабатывание реле давления.
- Определите значение давление срабатывания реле давления. Оно должно находиться в диапазоне 2600-2700кПа.

### 4.Режимы работы (условия работы).

- Подключите манометры высокого и низкого давления к клапанам Шредера, расположенным, соответственно, на линиях высокого и низкого давления.
- Убедитесь в том, температура испарения на 5-6°C ниже температуры выходящей из чиллера жидкости.
- Убедитесь в том, что температура конденсации на 15-20°C выше, чем температура окружающего воздуха.

### (III) Завершение работы чиллера

1 Обычное завершения работы

1.1 Для завершения работы чиллера нажмите клавишу ”Stop” на контроллере. Не закрывайте клапаны.

1.2 При отключении вспомогательных устройств, оставьте главный выключатель чиллера и однополюсный вводной автомат в положении “On”.

2 Завершение работы и прекращение работы чиллера на длительный срок.

2.1 Согласно процедурам обычного завершения работы.

2.2 Для длительного отключения, например, на зимний период, полностью слейте воду из всей системы (водяного теплообменника и гидравлического контура). Заправьте систему азотом, чтобы избежать риска появления коррозии из-за изменения условий аэрации. Для заливки и слива жидкости используйте специально предназначенные для этого устройства, которые должны быть установлены выполняющей монтаж организацией. Если используется водогликолевый раствор, то нет необходимости сливать холодоноситель (предварительно убедитесь в достаточности концентрации гликоля в воде).

2.3 Закройте клапаны гидравлического контура.

2.4. Отключите электропитание.

**Внимание:** если при завершении работы чиллера, водяной теплообменник и гидравлический контур недостаточно осушены, в теплообменнике (при отрицательной температуре наружного воздуха) может образоваться лед, что приведет к его разрушению.

## VIII Управление работой чиллера с помощью контроллера

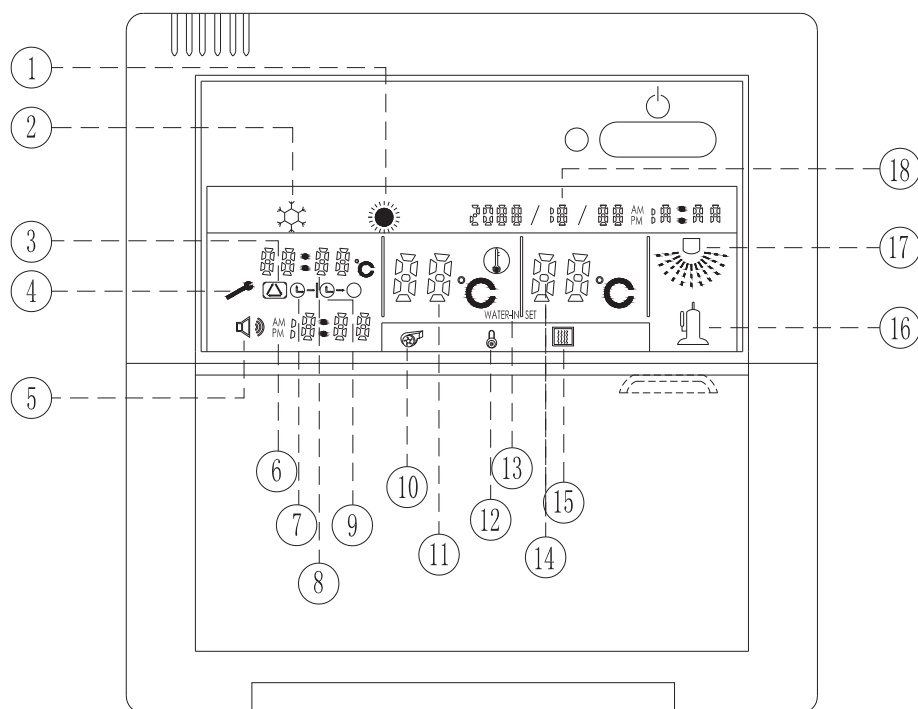
Внимание: Производитель не несет никакой ответственности за какие – либо повреждения или неисправности, вызванные эксплуатацией чиллера, несоответствующей данной инструкции.

**General Climate Refrigeration** использует контроллер, который проводит всепогодный автоматический контроль работы чиллера, гарантирует надежность функционирования и делает управление простым и удобным.

### (I) Описание контроллера

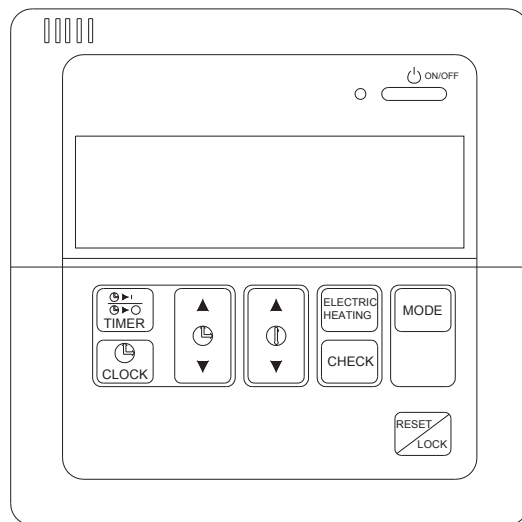
Проводной пульт управления используется для осуществления всех необходимых регулировок работы чиллера и вывода на экран основных параметров работы и сигналов возможных аварий. Он расположен в щите управления.

#### 1 Дисплей



1. Режим нагрева	10. Водяной насос
2. Режим охлаждения	11. Температура воды на входе (выходе)
3. Цикл вкл. и выкл. по таймеру	12. Значок блокировки
4. Сигнал ошибки	13. Значок вывода на экран температуры воды на выходе
5. Сигнал аварии	14. Заданная температура
6. Время	15. Электрический нагреватель
7. Включение по таймеру	16. Значок компрессора
8. Код аварии (код ошибки)	17. Значок вентилятора
9. Выключение по таймеру	18. Время и дата

## 2 Клавиши



### 2.1 Вкл/Выкл клавиша





Эта клавиша используется для запуска или остановки чиллера. При работе чиллера светодиодный индикатор – зеленый, при остановке чиллера – красный.

### 2.2 Клавиша выбора режима работы



Эта клавиша используется для выбора режима работы чиллера: автоматический режим, режим охлаждения или режим нагрева.

### 2.3 Клавиша электрического нагрева

#### 2.3.1 Чиллер с электрическим нагревом


Данная клавиша используется для активации функции электрического нагрева, при выключенном чиллере. Значки  и  светятся. Нажмите клавишу вкл./выкл., электрический нагреватель заработает, значок  будет постоянно гореть, а значок  светится. Для выключения электронагревателя, снова нажмите клавишу вкл./выкл. электрического нагрева.

#### 2.3.2 Тепловой насос с вспомогательным электрическим нагревателем

Данная клавиша используется для выключения электрического нагревателя при работе чиллера. При выключенном электрическом нагревателе, значок  светится. Нажмите клавишу “Electric heating”, нагреватель включится, а значок  будет непрерывно гореть.

### 2.4 Клавиша “Check”.

Данная клавиша используется для того, чтобы редактировать параметры, при выключенном чиллере и проверять параметры при работающем чиллере.

Для доступа к программированию работы и редактирования параметров, когда чиллер выключен. Значок  будет мигать, далее нажмите и удерживайте в течении 5 секунд клавишу “CHECK”. После звукового сигнала, отпустите клавишу. SA01 появится на экране, где первый параметр может быть отредактирован. Используйте клавиши “Temperature up-down” и “Time up-down” для увеличения и уменьшения значений, соответственно, температуры и времени. Выбранное значение может быть подтверждено нажатием любой клавиши или автоматически через 5 секунд. Параметр, отображенный на экране в виде “—”, не назначен.

Для того, чтобы проверить параметры, при работающем чиллере, нажмите и удерживайте в течении 5 секунд клавишу “CHECK”. После звукового сигнала, отпустите клавишу. SA01 появится на экране. Параметры выбираются нажатием клавиши “CHECK” и не изменяются во время работы чиллера.

## 2.5 Клавиша “Temperature up-down”

Данные клавиши используются для увеличения или уменьшения значения температуры с шагом в 1°C, при установке значений или при работающем чиллере.

## 2.6 Клавиша “Time up-down”

Данные клавиши используются для корректировки (увеличения или уменьшения значения) текущего времени с шагом в 1. Изменять данные параметры можно как при работающем, так и при выключенном чиллере.

## 2.7 Клавиша “Timer”

Данная клавиша используется для задания и активации временных параметров (время включения чиллера по таймеру, время выключение чиллера по таймеру, циклическое включение и выключение чиллера по таймеру).

## 2.8 Клавиша “Clock”


Данная клавиша используется для регулирования реального времени и даты.

## 2.9 Клавиша “Reset / lock”

Данная клавиша используется для сброса сигналов аварии, для дальнейшего запуска чиллера после устранения неисправностей.

При работающем чиллере нажмите и удерживайте данную клавишу в течении 5 секунд, другие клавиши, при этом будут заблокированы. Если вы хотите разблокировать клавиши, нажмите данную клавишу в течении 5 секунд еще раз.

## (II) Вход в режим программирования и редактирование параметров

При неработающем чиллере, нажмите и удерживайте в течении 60 секунд клавишу “RESET”. Значок  будет мигать, далее нажмите и удерживайте в течении 5 секунд клавишу “CHECK”. После звукового сигнала, отпустите клавишу. На экране появится SA01, обозначающий первый из изменяемых пользователем параметров. Переход к следующему параметру осуществляется нажатием клавиши “CHECK”. Редактировать изменяемый параметр можно нажатием клавиш “Temperature up-down” или “Time up-down”.

## 1 Описание параметров

### 1.1 Выбор конфигурации

Конфигурации выбираются нажатием клавиш “Time up-down”.

#### Параметр 1

Заводская установка

#### Статус компрессора

SA01=ON: первый компрессор функционирует.

ВКЛ

SA01=OFF: первый компрессор не функционирует.

SA02=ON: второй компрессор функционирует.

SA02=OFF: второй компрессор не функционирует.

#### Параметр 2

#### Условия вкл/выкл компрессора

ВЫКЛ

SA03=OFF: компрессор вкл/выкл по температуре входящей воды.

SA03=ON: компрессор вкл/выкл по температуре выходящей воды.

#### Параметр 3

#### Режим оттаивания

ВЫКЛ

SA04=ON: компрессор не останавливается при работе чиллера в режиме оттаивания.

SA04=OFF: компрессор останавливается при работе чиллера в режиме оттаивания.

#### Параметр 4

#### Выбор режима работы

ВЫКЛ

SA07=ON: режим работы может быть выбран при работающем чиллере.

SA07=OFF: режим работы не может быть выбран при работающем чиллере.

#### Параметр 5

#### Функция автоматического перезапуска

ВКЛ

SA08=ON: при повторном включении (например, после отключения электропитания), чиллер будет функционировать в том же режиме, что и до выключения.  
 SA08=OFF: при повторном включении (например, после отключения электропитания), чиллер не включится.

### Параметр 6

#### Выбор режима работы таймера

**ВКЛ**

SA09=ON: Циклическое включение и выключение по таймеру активировано.

SA09=OFF: Включение или выключение по таймеру активировано.

### Параметр 7

#### Реле охлаждения и реле нагрева

**ВЫКЛ**

SA10=ON: Реле охлаждения и реле нагрева функционируют.

SA10=OFF: Реле охлаждения и реле нагрева не функционируют.

## 1.2 Калибровка температурных датчиков

Калибровка значений датчиков температуры осуществляется нажатием клавиш “Temperature up-down”. Если при отображенном на экране максимальном или минимальном параметре, попытаться еще более его увеличить или уменьшить, то на экране отобразится: ”\_ \_”. При этом значении, температурные датчики и реле защиты не функционируют.

### Параметр 8

**Заводская установка**

#### Отклонение от значения температуры входящей воды 1 если SA03=off

PC01 -9—9°C, с шагом в 1°C 0

#### Отклонение от значения температуры выходящей воды 1 если SA03=on

PC01 -9—9°C, с шагом в 1°C 0

### Параметр 9

#### Отклонение от значения температуры выходящей воды 1 если SA03=off

PC02 -9—9°C, с шагом в 1°C 0

#### Отклонение от значения температуры входящей воды 1 если SA03=on

PC02 -9—9°C, с шагом в 1°C 0

### Параметр 10

#### Отклонение от значения температуры входящей воды 2

PC03 -9—9°C, с шагом в 1°C 0

### Параметр 11

#### Отклонение от значения температуры выходящей воды 2

PC04 -9—9°C, с шагом в 1°C 0

### Параметр 12

#### Калибровка датчика температуры окружающей среды

PC05 -9—9°C, с шагом в 1°C 0

### Параметр 13

#### Калибровка датчика 1 температуры теплообменника

PC06 -9—9°C, с шагом в 1°C 0

### Параметр 14

#### Калибровка датчика 2 температуры теплообменника

PC07 -9—9°C, с шагом в 1°C 0

## 1.3 Рабочие температурные параметры

Рабочие температурные параметры регулируются нажатием клавиш “Temperature up-down”.

### Параметр 15

**Заводская установка**

#### Запаздывание операции

SP01 1—5°C, с шагом в 1°C 1

### Параметр 16

#### Температура выходящей воды при работе вспомогательного электронагревателя

SP02 20—45°C, с шагом в 1°C 35



<b>Параметр 17</b>		
<b>Температура охлаждения при синхронном режиме.</b>		
SP03	3—25 °С, с шагом в 1 °С	12
<b>Параметр 18</b>		
<b>Температура нагрева при синхронном режиме.</b>		
SP04	25—55 °С, с шагом в 1 °С	40

#### 1.4 Время операций

Время операций регулируется нажатием клавиш “Time up-down”.

<b>Параметр 19</b>		<b>Заводская установка</b>
<b>Время задержки проверки расхода воды и перепада давления воды</b>		
SC01	5—60сек., с шагом в 1 сек.	10
<b>Параметр 20</b>		
<b>Временной интервал запуска следующего компрессора</b>		
SC02	1—60 сек., с шагом в 1 сек.	30
<b>Параметр 21</b>		
<b>Временной интервал остановки следующего компрессора</b>		
SC03	1—60 сек., с шагом в 1 сек.	30
<b>Параметр 22</b>		
<b>Время предварительного запуска вентилятора конденсатора</b>		
SC04	1—60 сек., с шагом в 1 сек.	5
<b>Параметр 23</b>		
<b>Время задержки остановки вентилятора конденсатора</b>		
SC05	1—60 сек., с шагом в 1 сек.	5
<b>Параметр 24</b>		
<b>Время подсветки контроллера</b>		
SC06	3—60 сек., с шагом в 1 сек.	10
<b>Параметр 25</b>		
<b>Время показа параметров на экране контроллера</b>		
SC07	1—30 сек., с шагом в 1 сек.	30

#### 1.5 Значения температур срабатывания систем защиты

Значения температур регулируются нажатием клавиш “Temperature up-down”.

<b>Параметр 26</b>		<b>Заводская установка</b>
<b>Минимальное значение температуры воды на выходе из испарителя.</b>		
EP01	0—7 °С, с шагом в 1 °С	3
<b>Параметр 27</b>		
<b>Температура окружающей среды, срабатывания системы защиты в режиме охлаждения</b>		
EP02	55—80 °С, с шагом в 1 °С	60
<b>Параметр 28</b>		
<b>Температура перегрева в режиме нагрева</b>		
EP04	45—80 °С, с шагом в 1 °С	52
<b>Параметр 29</b>		
<b>Температурный перепад холодоносителя, система защиты</b>		
EP06	2—20 °С, с шагом в 1 °С	7
<b>Параметр 30</b>		
<b>Защита от замораживания в холодный период: температура воды на входе</b>		
EP07	-2—8 °С, с шагом в 1 °С	3

#### 1.6 Защита по времени

Защита по времени регулируются нажатием клавиш “Temperature up-down”.

Параметр 31	Заводская установка	
<b>Минимальное время между пусками компрессора</b>		
EC01	1—10 мин., с шагом в 1 мин.	3
<b>Параметр 33</b>		
<b>Минимальное время работы компрессора</b>		
EC02	1—10 мин., с шагом в 1 мин.	3
<b>Параметр 34</b>		
<b>Время отмены защиты по низкому давлению</b>		
EC05	1—120 сек., с шагом в 1 сек.	30
<b>Параметр 35</b>		
<b>Задержка работы защиты</b>		
EC06	1—10 сек., с шагом в 1 сек.	3
<b>Параметр 36</b>		
<b>Задержка работы защиты по реле протока</b>		
EC07	1—60 сек., с шагом в 1 сек.	10

### 1.7 Температура оттаивания и параметры времени

Значения температуры регулируются нажатием клавиш “Temperature up-down”

Время оттаивания регулируются нажатием клавиш “Time up-down”.

Параметр 37	Заводская установка	
<b>Вход в режим оттаивания: температура наружного воздуха</b>		
NF01	0—20 °C, с шагом в 1 °C	3
<b>Параметр 38</b>		
<b>Вход в режим оттаивания: разница между температурой наружного воздуха и температурой поверхности воздушного теплообменника</b>		
NF02	1—20 °C, с шагом в 1 °C	8
<b>Параметр 39</b>		
<b>Температура оттаивания: температура воздушного теплообменника</b>		
NF03	-19—0 °C, с шагом в 1 °C	-5
<b>Параметр 40</b>		
<b>Температура оттаивания, окончание режима работы: температура воздушного теплообменника</b>		
NF04	0—20 °C, с шагом в 1 °C	10
<b>Параметр 41</b>		
<b>Вход в режим оттаивания: время задержки</b>		
NF05	30—120 мин., с шагом в 1 мин.	45
<b>Параметр 42</b>		
<b>Время окончания работы режима оттаивания</b>		
NF06	2—15 мин., с шагом в 1 мин.	8
<b>Параметр 43</b>		
<b>Вход в режим оттаивания для мульти-чиллеров</b>		
NF07	2—15 мин., с шаг 1 мин	25

## 2 Функции управления

### 2.1 Установка значения регулирующего параметра режима охлаждения

PC01 (заводская настройка) = 12°C, запаздывание = SP01 (заводская настройка  $t = \pm 1^\circ\text{C}$ ).

Компрессор включится, если температура входящей воды будет больше чем, PC01+ SP01 (12°C+1°C).

Компрессор выключится, когда температура воды будет меньше, чем PC01- SP01 (12°C - 1°C).

### 2.2 Установка значения регулирующего параметра режима нагрева

PC01 (заводская настройка) = 45°C, запаздывание = SP01 (заводская настройка  $= \pm 2^\circ\text{C}$ ).

Компрессор включится, если температура входящей воды будет меньше, чем PC01-SP01 (45°C-2°C).

Компрессор выключится, если температура воды будет больше, чем PC01+SP01 (45°C+2°C).

В случае временного отключения электроснабжения, контроллер сохраняет данные. При новом включении чиллера режим работы будет прежний, как и до выключения.

### **2.3 Задержка запуска компрессора**

Слишком частый запуск компрессора не допускается с помощью двух функций:

- задержка по времени с момента последней остановки: EC01. (заводская настройка 3 минуты)
- задержка по времени с момента последнего запуска: EC02. (заводская настройка 3 минуты)

### **2.4 Водяной насос**

Электрическая группа имеет выход на управление работой насоса. Насос включается когда электропитание включено и останавливается спустя 1 минуту после того как электропитание выключится.

При работе насоса через, установленное по параметру EC07 время, когда расход воды станет постоянным, защитные функции активизируются (реле перепада давления и реле протока).

### **2.5 Регулирование скорости работы вентиляторов**

Для работы чиллера при различных температурах окружающего воздуха, контроллер, используя температурный датчик, управляет скоростью работы вентиляторов. Это позволяет увеличивать или уменьшать теплообмен, поддерживая конденсацию или испарение в более или менее постоянном режиме. Работа вентиляторов не зависима от работы компрессора.

### **2.6 Оттаивание**

При работе чиллера в режиме нагрева, при низких температурах или высокой относительной влажности окружающего воздуха, может происходить обледенение воздушного теплообменника. Для устранения обледенения, включается функция оттаивания и полностью изменяется операционный цикл чиллера.

- Когда температура окружающего воздуха опускается ниже HF01 (заводская настройка), контроллер активизирует функцию оттаивания с учетом заранее установленной задержкой по времени. Если в течении этого времени температура окружающего воздуха превысит установленное значение HF01, контроллер остановит обратный отсчет времени и отменит функцию. Если время задержки HF05 истекло и разница между температурой окружающего воздуха и температурой кипения более значения HF02, активизируется режим оттаивания.

- Когда температура окружающего воздуха опускается ниже HF01 (заводская настройка), контроллер активизирует функцию оттаивания с учетом заранее установленной задержкой по времени. Если в течении этого времени температура окружающего воздуха превысит установленное значение HF01, контроллер остановит обратный отсчет времени и отменит функцию. Если время задержки HF05 истекло и температура кипения меньше чем HF03, активизируется режим оттаивания.

- Когда разница между температурой окружающего воздуха и температурой кипения опустится ниже значения HF02 (заводская настройка), контроллер начинает отсчет времени до начала оттаивания. Если в течении этого времени разница между температурой окружающего воздуха и температурой кипения поднимется выше значения HF02, контроллер остановит обратный отсчет времени и отменит функцию. Если время задержки HF05 истекло и температура кипения меньше значения, активизируется режим оттаивания.

- Реверсивный цикл будет продолжаться пока реле высокого давления активно или температура кипения имеет значение больше чем HF04, или не истечет время HF06.

## 2.7 Защита от замораживания в режиме охлаждения

Чтобы предотвратить замерзание воды и разрушение теплообменника, контроллер выключит компрессор, если температура выходящей из теплообменника воды будет меньше значения EP01.

Значение температуры замерзания может быть изменено только после подтверждения, что в качестве холодоносителя используется антифриз.

**Внимание! Значение данного параметра должно быть определено, принимая во внимание температуру замерзания используемого антифриза.**

Данная функция выключает компрессор, но не насос, который продолжает работать.

Для перехода к нормальной работе чиллера, температура выходящей из чиллера воды должна возрасти до значения EP01+3°C. Переход к нормальной работе чиллера будет происходить автоматически.

## 2.8 Защита от замораживания в холодный период

Если температура воды на входе в чиллер будет меньше чем EP07+3°C, водяной насос и вспомогательный электрический нагреватель включатся на 5 минут и отключатся на 30 минут. Когда температура воды на входе в чиллер будет больше чем EP07+6°C, чиллер будет функционировать в нормальном режиме.

Если температура воды на входе в чиллер будет меньше чем EP07 и температура окружающего воздуха менее +5°C, чиллер начнет работать в режиме нагрева. Если температура на входе в чиллер повысится более EP07+6°C, функция отключится.

## 2.9 Контроль протока холодоносителя

Микропроцессор осуществляет контроль протока холодоносителя через чиллер, осуществляемый с помощью реле перепада давления, стандартно установленного на чиллере, и реле протока, устанавливаемого на выходящем трубопроводе.

Это устройство безопасности может сработать после первых секунд EC07 работы насоса, при наращивании производительности насоса. Срабатывание данного элемента системы безопасности вызовет отключение компрессора, но не насоса, который продолжит работать.

## 2.10 Реле охлаждения и реле нагрева

Реле охлаждения и реле нагрева позволяют осуществлять включение или выключение чиллера по требованию какого-либо из внутренних блоков. Если реле охлаждения замкнуто в течении 30 секунд, чиллер заработает в режиме охлаждения. Если реле охлаждения будет разомкнуто в течении 30 секунд, то режим охлаждения будет отключен. Если реле нагрева замкнуто в течении 30 секунд, чиллер заработает в режиме нагрева. Если реле нагрева будет разомкнуто в течении 30 секунд, то режим нагрева будет отключен.

## IX. Регламентное обслуживание

Чиллеры GACC(H) оснащены системой автоматического управления и не нуждаются в постоянном присутствии обслуживающего персонала. Тем не менее, чиллер должен обслуживаться в соответствии с установленной периодичностью и регулярно инспектироваться квалифицированным персоналом.

Пользователь несет ответственность за самостоятельное выполнение требований по проведению технического обслуживания.

Фирма-изготовитель не несет никакой ответственности (даже в течении гарантийного периода) за повреждение или выход чиллера из строя, возникшие по причине неправильного технического обслуживания или его невыполнения.

1. На заводе-изготовителе чиллер был отрегулирован на оптимальные параметры, поэтому базовые параметры работы не должны изменяться без достаточных на то оснований.

2. Во время работы чиллера в обычном режиме, должен составляться отчет. В него должны заноситься особенности работы чиллера, время осмотра и рабочие параметры. При возникновении каких-либо отклонений при работе чиллера, в отчет также должны

заносится время выявления неисправности и эксплуатационные параметры для последующего их изучения и устранения неисправности.

3. Запрещается эксплуатация чиллера в неисправном состоянии. В случае выявления неисправности, работа чиллера должна быть немедленно остановлена до полного ее устранения.

4. Не допускается частое ручное управление или приведение в действие выключателей управления. Компрессор не должен запускаться чаще чем 6 раз в час, причем очередное включение должно производиться не менее чем через 5 минут. Частое включение/выключение компрессора может негативно отразиться на его работе.

5. Во время работы установки в нормальном режиме главный выключатель должен находиться в положении “On” для обеспечения подогрева масла компрессора.

6. Во время эксплуатации чиллер должен ежемесячно осматриваться.

Необходимо осуществлять проверку электрических соединений на предмет ослабления контактов.

Необходимо контролировать давление на линии нагнетания и линии всасывания.

Необходимо контролировать рабочие электрические параметры каждого электродвигателя и сопротивление изоляции проводов силовых линий.

Необходимо контролировать работу всех движущихся элементов системы. При возникновении посторонних шумов, следует определить и устранить неисправность.

7. Очистка воздушного теплообменника.

При работе чиллера на поверхности теплообменника будет скапливаться пыль, снижающая эффективность работы теплообменника. Обслуживающий персонал должен ежемесячно осматривать и, при необходимости, чистить механическим или химическим методом.

7.1 Метод механической очистки

Механический метод используется при очистке ламелей теплообменника от пыли.

- Снаружи теплообменник чистится пылесосом или при помощи мягкой щетки.
- Внутреннюю поверхность теплообменника можно чистить струей сжатого под давлением воздуха, направленной противоположно проходящему через теплообменник при работе воздуху. Оребрение теплообменника можно мыть распыляемым водным раствором, при этом необходимо предотвратить попадание воды в распределительную коробку компрессора, распределительную коробку двигателей вентиляторов и щит управления.

7.2 Метод химической очистки

Масляные пятна на оребрении должны быть смыты распыляемым водным раствором моющего средства (химически очищены):

- В качестве моющего средства могут использоваться обычные качественные моющие средства.
- Расход моющего средства должен быть дозирован. По завершению очистки моющее средство необходимо смыть водой, при этом необходимо предотвратить попадание воды в распределительную коробку компрессора, распределительную коробку двигателей вентиляторов и щит управления.

8. Очистка водяного теплообменника

Так как водяной теплообменник - неотъемлемая часть гидравлического контура, содержащего водяные фильтры, ржавчина или другие загрязнения не должны скапливаться в теплообменнике в недопустимом количестве. Поэтому теплообменник обычно не требует очистки.

9. В случае работы чиллера при отрицательных температурах воздуха, требуется дополнительный контроль плотности водоглицеролевой смеси (процентное содержание гликоля в воде должно соответствовать температуре воздуха). При длительной остановке работы чиллера, вода из теплообменника и гидравлического контура должна быть удалена, все клапаны должны быть закрыты, крепежные элементы затянуты и отключено электропитание.

Необходимые действия	Ежедневные	Еженедельные	Ежемесячные	При сезонном запуске	При сезонном отключении
Проверка температуры воды на выходе из испарителя	•				
Проверка потери нагрузки в каждом теплообменнике		•			
Проверка потребляемой мощности		•			
Проверка температуры и давления хладагента на линии всасывания		•			
Проверка температуры и давления хладагента на линии нагнетания		•			
Проверка рабочего тока и сопротивления изоляции проводов каждого двигателя		•			
Проверка элементов крепления оборудования гидравлического контура		•			
Проверка оборудования на предмет отсутствия посторонних шумов		•			
Проверка чистоты оребрения воздушного теплообменника			•		
Проверка исправности регулятора давления конденсации.				•	
Проверка плотности электрических контактов				•	
Чистка внешней поверхности чиллера мыльной водой				•	
Контроль плотности водогликолевой смеси (при ее использовании)				•	•
Опорожнение и осушка гидравлического контура					•

## Х. Выявление и устранение неисправностей

Техническое обслуживание и ремонт разрешается осуществлять только квалифицированному персоналу. Запрещается вскрывать чиллер без достаточных на то оснований.

Работа чиллера контролируется микропроцессором, и, в случае аварии, чиллер прекращает работу и на экран контроллера выводится код ошибки. При возникновении неисправности, на экран контроллера в алфавитном порядке выводятся коды ошибок. Аварии с кодом ошибки **Po** или **Pr** перезапускаются автоматически, тогда как аварии с кодом ошибки **Еo** нуждаются в ручном перезапуске нажатием клавиши “**Reset**”. Аварии с кодом ошибки **Er**, также, нуждаются в ручном перезапуске нажатием клавиши “**ON/OFF**”.

### Автоматический перезапуск

После устранения причины неисправности, контроллер автоматически перейдет к нормальному функционированию.

### Ручной перезапуск

После устранения причины неисправности, нажмите клавишу “**Reset**” или “**ON/OFF**”.

Таблица 1

Код ошибки	Неисправность	Возможная причина	Способ устранения
Pг:01	Температурный датчик поверхности воздушного теплообменника первого компрессора (контура) неисправен.	Температурный датчик замкнут или разомкнут.	Устраните неисправность или замените датчик.
Pг:02	Активирована защита по температуре окружающей среды, срабатывание системы защиты в режиме охлаждения первого контура.	Температура поверхности теплообменника первого контура больше чем EP02.	Температура поверхности воздушного теплообменника первого контура должна быть меньше чем EP02-10.



Pr:11	Температурный датчик поверхности воздушного теплообменника второго компрессора (контура) неисправен.	Температурный датчик замкнут или разомкнут.	Устраните неисправность или замените датчик.
Pr:12	Активирована защита по температуре окружающей среды, срабатывания системы защиты в режиме охлаждения второго контура.	Температура поверхности теплообменника второго контура больше чем EP02.	Температура поверхности воздушного теплообменника второго контура должна быть меньше чем EP02-10.

Таблица 2

Код ошибки	Неисправность	Возможная причина	Способ устранения
Po:01	Датчик 2 температуры входящей воды неисправен.	Датчик замкнут или разомкнут.	Устраните неисправность или замените датчик.
Po:02	Датчик 2 температуры выходящей воды неисправен.	Датчик замкнут или разомкнут.	Устраните неисправность или замените датчик.
Po:03	Сигнал реле протока №2	Реле протока разомкнут.	Устраните неисправность и нажмите клавишу "Reset".
Po:04	Сигнал реле перепада давления №2	Реле перепада давления разомкнут.	Устраните неисправность и нажмите клавишу "Reset".
Po:05	Датчик температуры окружающей среды неисправен	Датчик замкнут или разомкнут.	Устраните неисправность или замените датчик.
Po:06	Сигнал реле перепада давления №1	Реле перепада давления разомкнут.	Свяжитесь с сервисным центром
Po:07	Температурный перепад холодоносителя, сигнал второй системы защиты расхода воды.	Температурный перепад больше чем EP 06.	Свяжитесь с сервисным центром
Po:11	Сработала защита от замораживания в режиме охлаждения	Температура выходящей воды (первое измерение) меньше чем EP01.	Температура воды на выходе из чиллера (первое измерение) превысила значение EP01+3 °C.
Po:12	Сработала защита от замораживания при работе чиллера в специальном режиме.	Температура выходящей воды (второе измерение) меньше чем EP01.	Температура воды на выходе из чиллера (второе измерение) превысила значение EP01+3 °C. Свяжитесь с сервисным центром
Po:13	Перегрузка при работе чиллера в специальном режиме.		Свяжитесь с сервисным центром
Po:14	Сработала защита от замораживания в холодный период	Температура воды первого контура меньше чем EP07+3°C	Температура воды первого контура должна быть меньше чем EP07+6 °C
Po:15	Сработала защита от замораживания в холодный период	Температура воды второго контура меньше чем EP07+3 °C	Температура воды второго контура должна быть меньше чем EP07+6 °C

Таблица 3

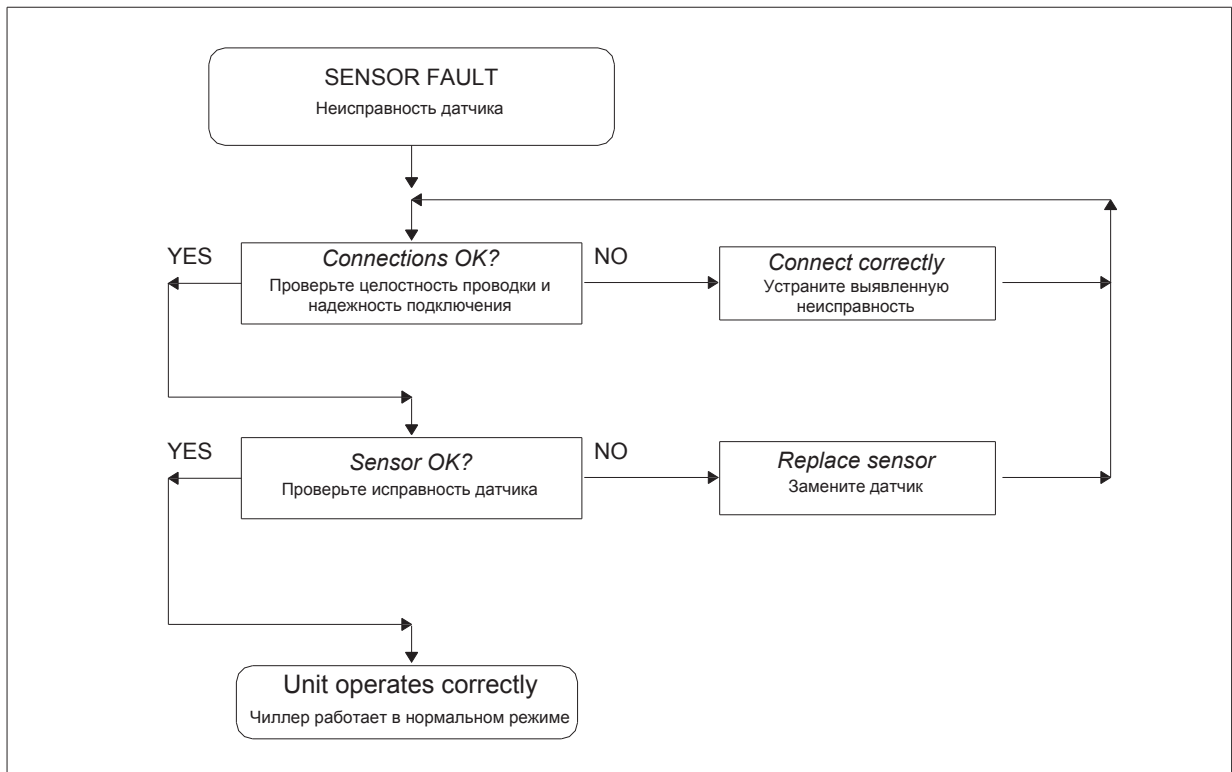
Код ошибки	Неисправность	Возможная причина	Способ устранения
Er:03	Первый компрессор остановлен по высокому давлению.	Реле высокого давления разомкнуто (EC06).	Замкните реле и нажмите клавишу "Reset".
Er:04	Первый компрессор остановлен по низкому давлению.	Реле низкого давления разомкнуто (EC06).	Замкните реле и нажмите клавишу "Reset".
Er:13	Второй компрессор остановлен по высокому давлению.	Реле высокого давления разомкнуто (EC06).	Замкните реле и нажмите клавишу "Reset".
Er:14	Второй компрессор остановлен по низкому давлению.	Реле низкого давления разомкнуто (EC06).	Замкните реле и нажмите клавишу "Reset".

Таблица 4

Код ошибки	Неисправность	Возможная причина	Способ устранения
Eo: 00	Неисправно соединение между контроллером и главным РСВ.		Устраните неисправность
Eo:01	Неисправен первый датчик температуры входящей воды.	Датчик замкнут или разомкнут.	Устраните неисправность или замените датчик.
Eo:02	Неисправен первый датчик температуры выходящей воды.	Датчик замкнут или разомкнут.	Устраните неисправность или замените датчик.
Eo:03	Сигнал реле протока №1.	Реле протока первого контура разомкнут.	Устраните неисправность и нажмите клавишу "Reset".
Eo:04	Вентилятор не работает.	Реле защиты разомкнуто.	Устраните неисправность и нажмите клавишу "Reset".
Eo:05	Сработала защита по последовательности чередования фаз или отсутствия фазы.	Реле контроля фаз разомкнуто.	Устраните неисправность и нажмите клавишу "Reset".
Eo:06	Сигнал реле защиты от замораживания.	Реле защиты от замораживания разомкнуто.	Устраните неисправность и нажмите клавишу "Reset".
Eo:07	Сработало реле протока.	Перепад температур больше чем EP06.	Устраните неисправность и нажмите клавишу "Reset".
Eo:08	Остановка чиллера в режиме нагрева по перегреву.	Температура выходящей воды превысила допустимое значения (EP04).	Устраните неисправность и нажмите клавишу "Reset".

Если сработало устройство безопасности, значит произошла операционная ошибка. Каждый раз, при выявлении операционной ошибки, контроллер останавливает работу чиллера, для предотвращения более серьезных повреждений, и отображает на дисплее сигнал аварии и код ошибки. Необходимо определить и устранить неисправность, только после этого можно перезапустить чиллер. Ниже приведены способы выявления и устранения ряда неисправностей.

**Внимание!** Данные операции разрешается выполнять только квалифицированному персоналу. Завод-изготовитель не несет никакой ответственности (даже в течении гарантийного периода) за качество выполнения описанных ниже операций. При возникновении каких-либо вопросов свяжитесь с ближайшим сервисным центром.



**Pr: 01**

Сигнал температурного датчика первого компрессора: сигнал тревоги не соответствует действительной неисправности.

**Pr: 11**

Сигнал температурного датчика первого компрессора: сигнал тревоги не соответствует действительной неисправности.

**Po: 01**

Сигнал второго датчика на входе: сигнал тревоги не соответствует действительной неисправности.

**P0: 02**

Сигнал второго датчика на выходе: сигнал тревоги не соответствует действительной неисправности.

**P0: 05**

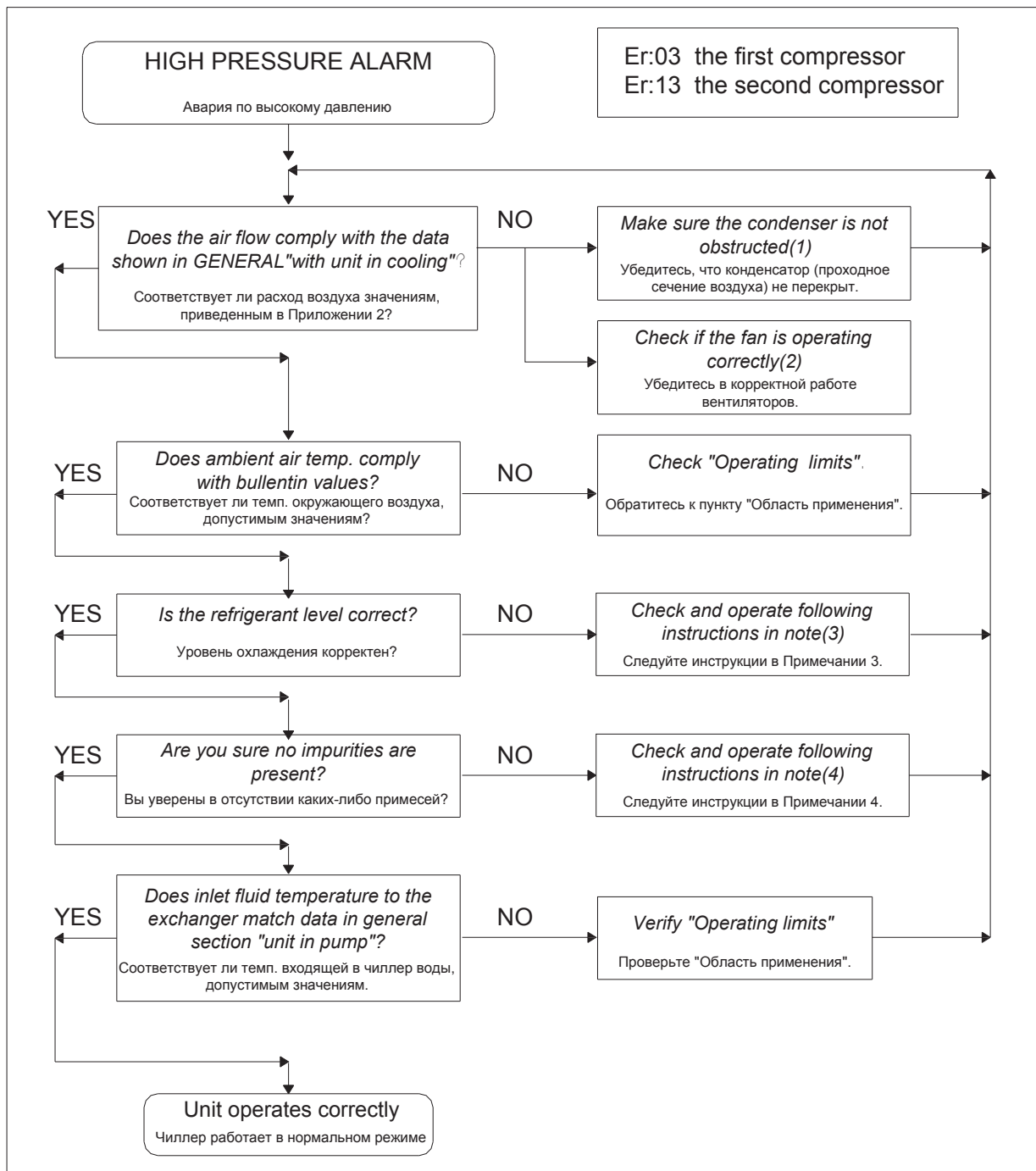
Сигнал датчика окружающего воздуха: сигнал тревоги останавливает соответствующую защиту.

**Eo: 01**

Сигнал первого датчика на входе: чиллер останавливается по сигналу тревоги, насос функционирует.

**E0: 02**

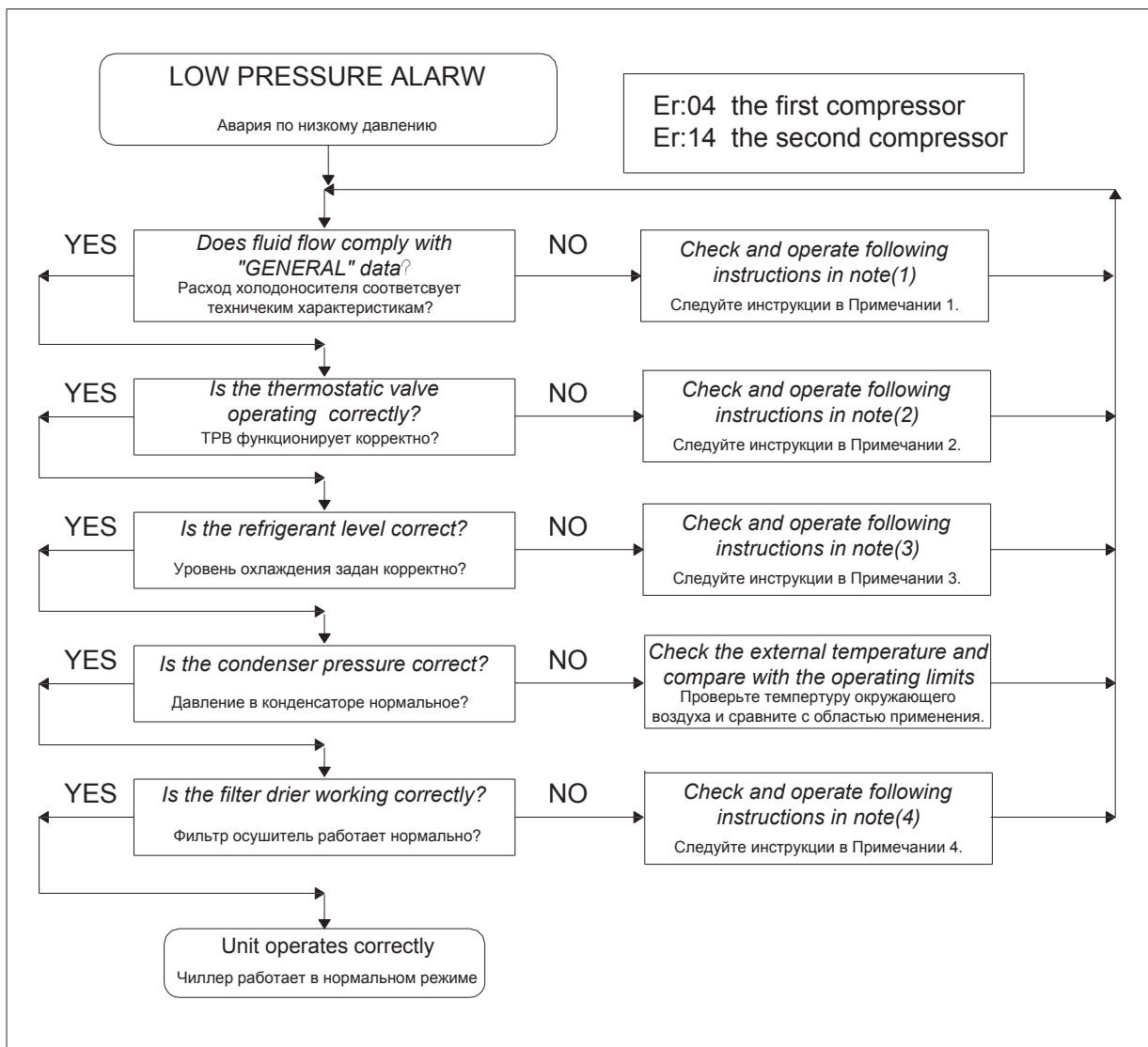
Сигнал первого датчика на выходе: чиллер останавливается по сигналу тревоги, насос функционирует.



### Примечание:

- 1) Воздушный теплообменник должен быть очищен от загрязнений или посторонних предметов, которые могли повлиять на увеличение аэродинамического сопротивления. Очистку теплообменника проводите в соответствии с пунктом “Регламентное обслуживание”.
- 2) Проверьте целостность проводки и надежность подключения вентиляторов, при обнаружении неисправности – устраните ее. Проверьте балансировку вентиляторов, при необходимости замените их.
- 3) При стандартных эксплуатационных параметрах (температура холодоносителя 12/7°C и температура окружающего воздуха +35°C) уровень перегрева, на линии всасывания должен находиться в интервале от 3К до 7К, а уровень переохлаждения (измеренное на линии нагнетания за фильтром осушителем) должен находиться в интервале от 3К до 8К. Если параметры выше указанных пределов, это указывает на:

- Неправильно отрегулирован терморегулирующий вентиль, предпримите соответствующие действия.
  - Уровень охлаждения слишком высок, предпримите соответствующие действия.
- 4) Если примеси присутствуют, недорекуперация в конденсаторе составит 15°C - 16°C. В этом случае, удалите хладагент и вакуумируйте систему до остаточного давления 100 Па, затем, заправьте контур охлаждения фреоном в соответствии с техническими характеристиками (Приложение 2) и проверьте уровень перегрева и переохлаждения снова.



**Примечание:**

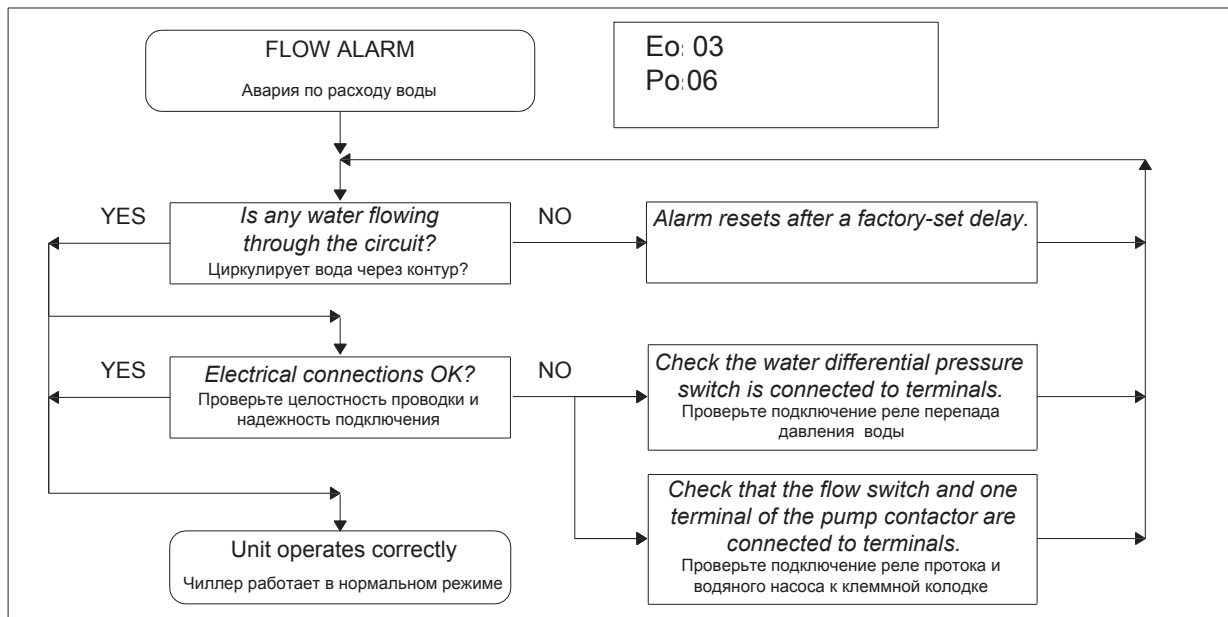
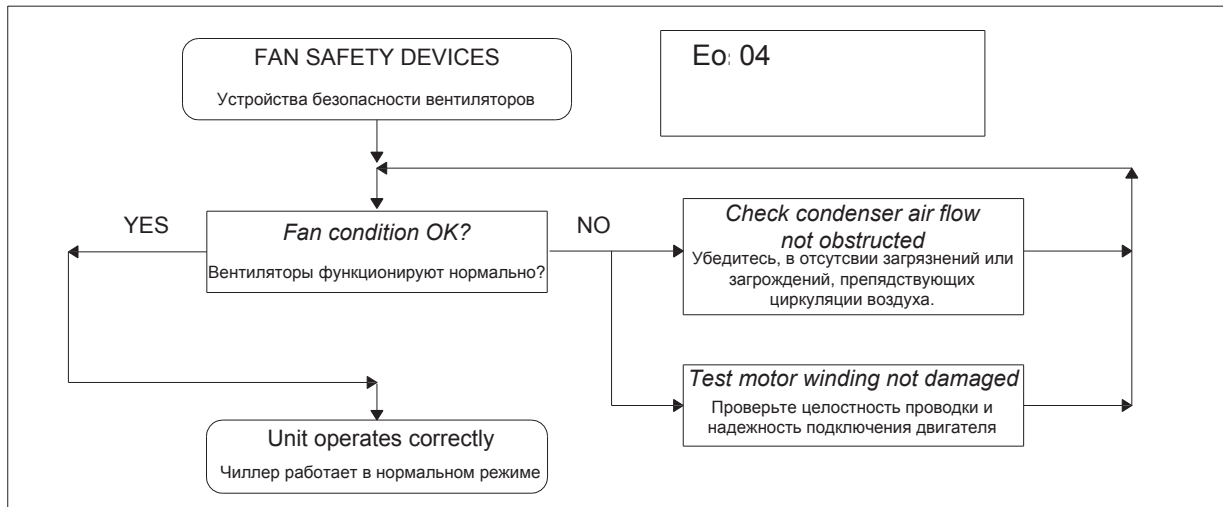
- 1) Проверьте расход воды, используя формулу, приведенную в главе “Введение в эксплуатацию”. Убедитесь, что характеристики насоса удовлетворяют требованиям.
  - Убедитесь в том, что запорные вентили открыты. Откройте клапаны, которые могли создавать дополнительные потери давления в гидравлическом контуре.
  - Убедитесь, что потери давления в гидравлическом контуре удовлетворяют требуемым параметрам.
  - При необходимости пополните систему и приведите давление к требуемым параметрам.
- 2) При стандартных эксплуатационных параметрах (температура хладагента 12/7°C и температура окружающего воздуха +35°C) уровень перегрева, на линии всасывания должен находиться в интервале от 3К до 7К, а уровень переохлаждения (измеренное на линии нагнетания за фильтром осушителем) должен находиться в интервале от 3К до 8К. Если параметры выше указанных пределов, это указывает на:

- Неправильно отрегулирован терморегулирующий вентиль, предпримите соответствующие действия.

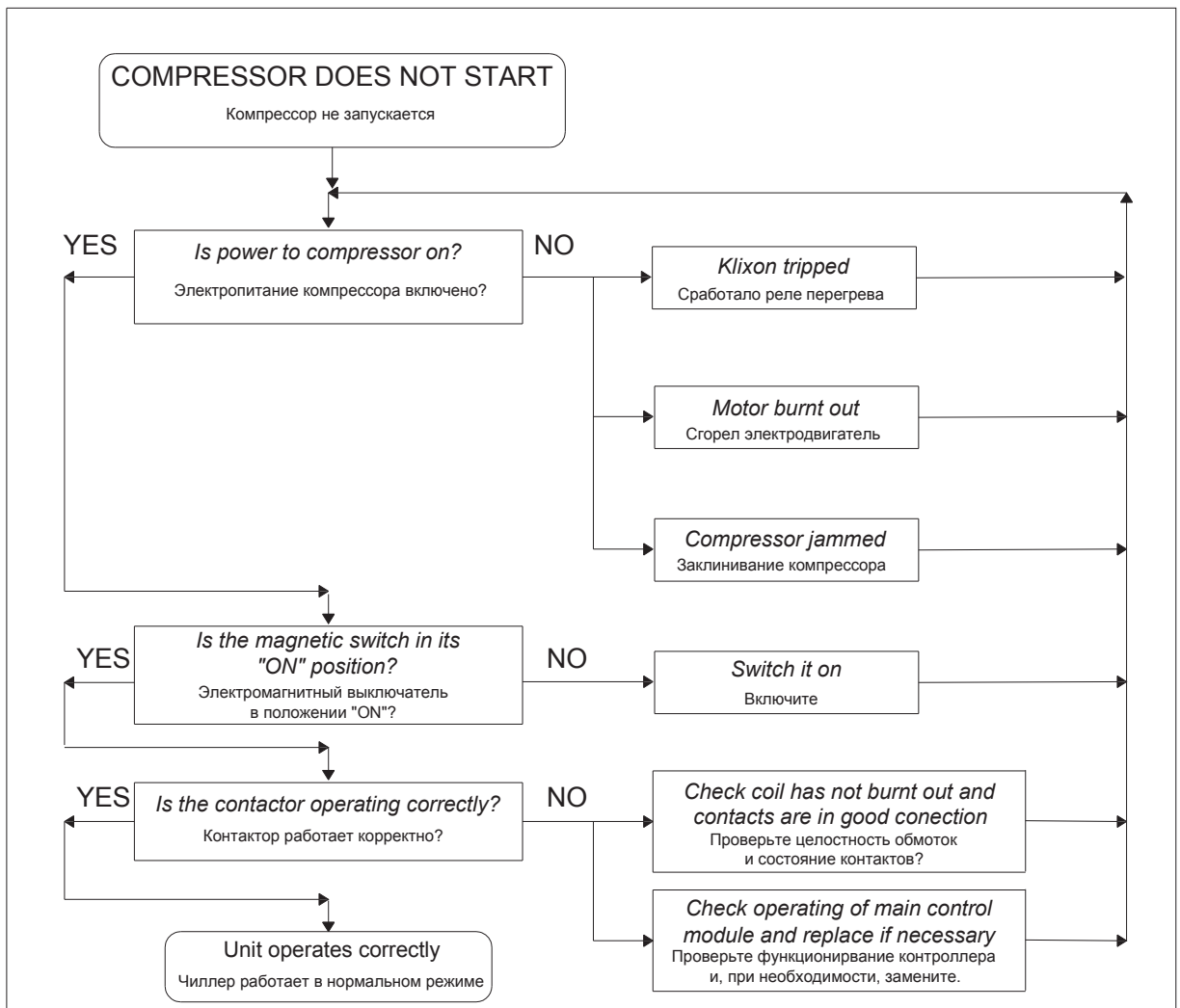
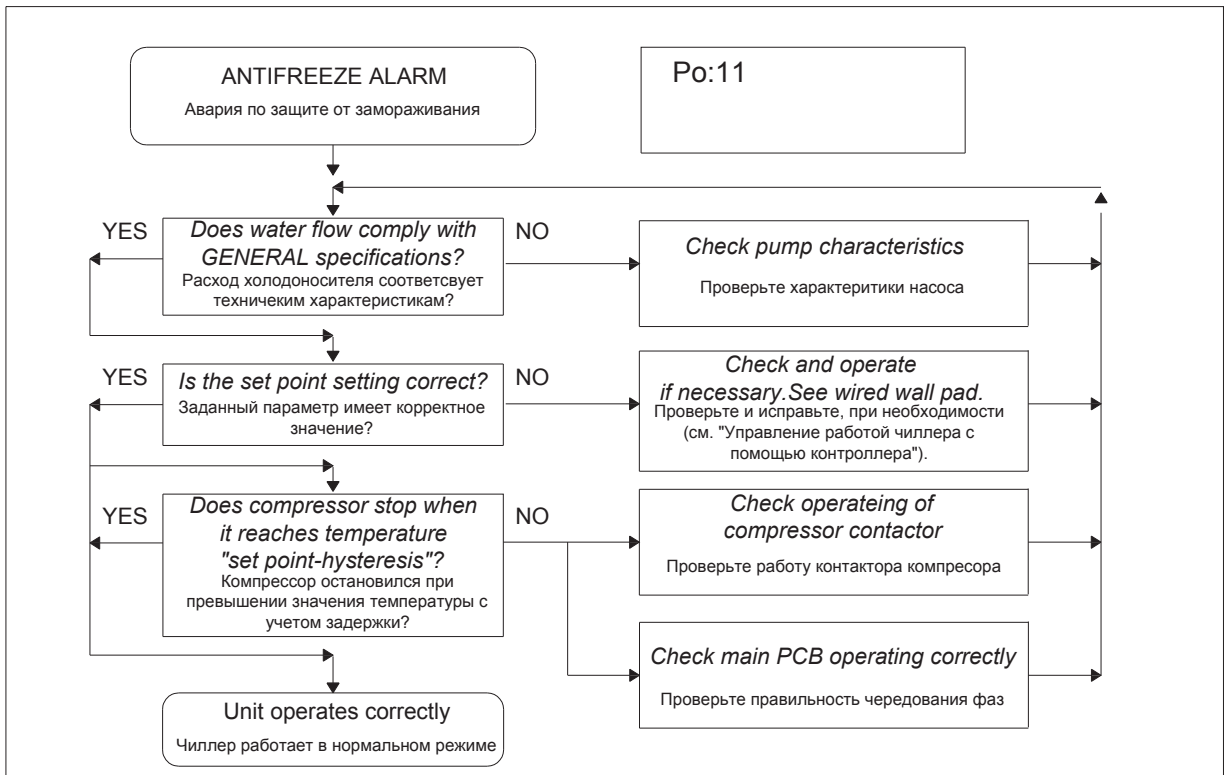
- Задана некорректная степень охлаждения.

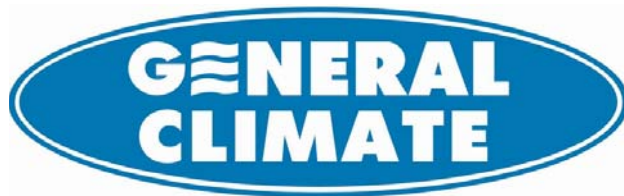
3) Слишком низкий уровень охлаждения приведет к срабатыванию реле низкого давления. Проверьте контур охлаждения на наличие каких-либо утечек. При обнаружении – устранили их.

4) Измерьте температуру хладагента до и после фильтра, используя контактный температурный датчик. Если разница значений более 1°C, замените фильтр.









## Приложение 1

Сведения о введении в эксплуатацию	
Заполните и отправьте по факсу +44 20 7016 9133 не позднее чем через 10 дней после введения чиллера в эксплуатацию	
1	<b>ЧИЛЛЕР</b>
1.1	Модель: _____ Серийный номер: _____
2	<b>МЕСТО УСТАНОВКИ ЧИЛЛЕРА</b>
2.1	Компания: _____
2.2	Город: _____ Адрес: _____
3	<b>КОМПАНИЯ, ПРОИЗВОДИВШАЯ МОНТАЖ И ПУСКО-НАЛАДКУ</b>
3.1	Название: _____ Тел: _____
4	<b>ИНСПЕКЦИОННЫЙ ОСМОТР ПРИ ПОЛУЧЕНИИ ГРУЗА</b>
4.1	Чиллер соответствует заказанному: да <input type="checkbox"/> нет <input type="checkbox"/>
4.2	Упаковка без повреждений: да <input type="checkbox"/> нет <input type="checkbox"/>
4.3	Чиллер без повреждений: да <input type="checkbox"/> нет <input type="checkbox"/>
4.4	Сопутствующая документация присутствует: да <input type="checkbox"/> нет <input type="checkbox"/>
5	<b>ГИДРАВЛИЧЕСКИЙ КОНТУР</b>
5.1	Трубопроводы: D нар _____ мм Бак : _____ л
5.2	Водяной фильтр установлен: да <input type="checkbox"/> нет <input type="checkbox"/>
5.3	Обратный клапан установлен: да <input type="checkbox"/> нет <input type="checkbox"/>
5.4	Гибкие соединения установлены: да <input type="checkbox"/> нет <input type="checkbox"/>
5.5	Чиллер установлен на строго горизонтальную плоскость: да <input type="checkbox"/> нет <input type="checkbox"/>
5.6	Виброопоры установлены: да <input type="checkbox"/> нет <input type="checkbox"/>
5.7	Процент гликоля: _____% Температура замерзания жидкости: _____°C
5.8	Давление воды в гидравлическом контуре, при отключенных насосах и с учетом давления столба воды: _____ bar
5.9	Гидравлический контур предварительно был очищен: да <input type="checkbox"/> нет <input type="checkbox"/>
5.10	Направление потока охлаждаемой воды правильное: да <input type="checkbox"/> нет <input type="checkbox"/>
5.11	Воздух из системы стравлен: да <input type="checkbox"/> нет <input type="checkbox"/>
5.12	Общая протяженность гидравлического контура: _____ м
5.13	Максимальный перепад по высоте в гидравлическом контуре: _____ м
6	<b>ПРОВЕРКА ЭЛЕКТРОПИТАНИЯ ПЕРЕД ВКЛЮЧЕНИЕМ ГЛАВНОГО ВЫКЛЮЧАТЕЛЯ</b>
6.1	Все электрические контакты затянуты: да <input type="checkbox"/> нет <input type="checkbox"/>
6.2	Параметры тока соответствуют требуемым параметрам: да <input type="checkbox"/> нет <input type="checkbox"/>
6.3	Напряжение V1 _____ V V2 _____ V V3 _____ V V <sub>DC</sub> _____ V
7	<b>ПРОВЕРКА ПАРАМЕТРОВ СИСТЕМЫ УПРАВЛЕНИЯ</b>
7.1	Чиллер работает в группе да <input type="checkbox"/> нет <input type="checkbox"/>
7.2	Чиллер подключен к системе диспетчеризации да <input type="checkbox"/> нет <input type="checkbox"/>
7.3	Возможные измененные параметры _____

8	<b>ПРОВЕРКА УСЛОВИЙ ЗАПУСКА</b>	
8.1	Температура наружного воздуха _____ °C	
8.2	Температура воды на входе в чиллер _____ °C	
8.3	Температура воды на выходе из чиллера _____ °C	
8.4	Давление воды на входе _____ bar	давление воды на выходе _____ bar
9	<b>ПРОВЕРКА ВЕНТИЛЯТОРОВ ВОЗДУШНОГО ТЕПЛООБМЕННИКА</b>	
9.1	Направление вращения вентиляторов правильное: _____ да нет	
9.2	Напряжение: V1 _____ V V2 _____ V V3 _____ V	
9.3	Сила тока	
9.4	вент-ор 1: I1 _____ A I2 _____ A I3 _____ A	вент-ор 3: I1 _____ A I2 _____ A I3 _____ A
	вент-ор 2: I1 _____ A I2 _____ A I3 _____ A	вент-ор 4: I1 _____ A I2 _____ A I3 _____ A
	Короткая циркуляция охлаждающего воздуха отсутствует: _____ да нет	
10	<b>ПРОВЕРКА КОМПРЕССОРОВ</b>	
10.1	Компрессор С1	
	С1 напряжение: V1 _____ V V2 _____ V V3 _____ V	
	С1 сила тока: I1 _____ A I2 _____ A I3 _____ A	
	Давление всасывания: _____ bar	Давление нагнетания: _____ bar
	С1 проверка нагревателя картера _____ да нет	
	С1 направление вращения спирали компрессора верное: _____ да нет	
	Уровень масла и давления в допустимых пределах: _____ да нет	_____ bar
10.2	Компрессор С2	
	С2 напряжение: V1 _____ V V2 _____ V V3 _____ V	
	С2 сила тока: I1 _____ A I2 _____ A I3 _____ A	
	Давление всасывания: _____ bar	Давление нагнетания: _____ bar
	С2 проверка нагревателя картера _____ да нет	
	С2 направление вращения спирали компрессора верное: _____ да нет	
	Уровень масла и давления в допустимых пределах: _____ да нет	_____ bar
11	<b>ПРОВЕРКА УСТРОЙСТВ БЕЗОПАСНОСТИ</b>	
11.1	Калибровка выключения по высокому давлению _____ bar	
11.2	Калибровка выключения по низкому давлению _____ bar	
11.3	Проверка датчика реле протока _____ да нет	
11.4	Проверка и регулировка термостата антифриза _____ °C	
<b>ВВОД В ЭКСПЛУАТАЦИЮ ВЫПОЛНИЛ:</b>		
Ф.И.О. и должность технического специалиста _____		
подпись _____		
Ф.И.О. и должность представителя Заказчика _____		
подпись _____		Дата: _____

## Приложение 2. Технические характеристики чиллеров

Модель GACC(H)	Размерность	50	70	120	150
Номинальная холодопроизводительность (1)	кВт	5.8	7.5	11.9	14.2
Потребляемая мощность компрессора (1)(2)	кВт	2.2	2.6	4.2	5.0
Полная потребляемая мощность (1) (2)	кВт	2.35	3.12	4.5	5.3
Полное токопотребление, при расчетных условиях (1)(2)	А	10.2	13.6	7.2	8.4
Расход воды через испаритель	м <sup>3</sup> /ч	1.0	1.28	2.2	2.6
Остаточный напор	кПа	140	120	190	180
Теплопроизводительность (3)	кВт	6.8	8.25	13.2	16.3
Расход воды через испаритель (3)	м <sup>3</sup> /ч	1.2	1.42	2.4	2.8
Остаточный напор (3)	кПа	130	100	180	160
Количество вентиляторов	шт	2	2	2	2
Расход воздуха (высокая скорость)	м <sup>3</sup> /ч	4000	4000	7200	7200
Расход воздуха (средняя скорость)	м <sup>3</sup> /ч	3200	3200	6000	6000
Расход воздуха (низкая скорость)	м <sup>3</sup> /ч	2600	2600	5000	5000
Тип компрессора					
Количество компрессоров	шт	1	1	1	1
Количество контуров	шт	1	1	1	1
Количество ступеней регулирования	шт	1	1	1	1
Объем аккумуляющего бака	л	39	39	43	43
Фреон R407	кг	2.2	2.7	5.8	6.2
Масло	кг	1.0	1.1	2.0	2.0
Рабочий вес	кг	170	175	270	280
Длина	мм	1050	1050	1100	1100
Ширина	мм	450	450	450	450
Высота	мм	1000	1000	1300	1300
Присоединительные размеры вход/выход	дюйм	1	1	1-1/4	1-1/4
Уровень звукового давления (4)	dB(A)	55	55	58	60
(1) параметры воздуха, проходящего через конденсатор 35°C, температурный график холодоносителя 12/7°C					
(2) параметры воздуха, проходящего через испаритель 7°C 85%, температурный график теплоносителя 40/45°C					
(3) электрические характеристики, смотрите стр. 11					
(4) параметры определены на расстоянии 1 м от источника шума (вентилятор)					

Модель GACCH	Размерность	200	250	300	350
Номинальная холодопроизводительность (1)	кВт	22.2	25.6	29.0	34.0
Потребляемая мощность компрессора (1)(2)	кВт	7.7	9.3	10.9	12.5
Полная потребляемая мощность (1)(2)	кВт	8.4	10	11.5	13.9
Полное токопотребление, при расчетных условиях (1)(2)	А	13.4	16.0	18.3	22.2
Расход воды через испаритель	м <sup>3</sup> /ч	3.8	4.5	5.0	6.0
Остаточный напор	кПа	220	200	190	200
Теплопроизводительность (3)	кВт	26	30.4	34.7	40.3
Расход воды через испаритель (3)	м <sup>3</sup> /ч	4.45	5.2	6.0	7.0
Остаточный напор (3)	кПа	200	190	160	190
Количество вентиляторов	шт	2	2	2	4
Расход воздуха (высокая скорость)	м <sup>3</sup> /ч	11000	11000	11000	15000
Расход воздуха (средняя скорость)	м <sup>3</sup> /ч	9150	9150	9150	12500
Расход воздуха (низкая скорость)	м <sup>3</sup> /ч	7600	7600	7600	10400
Тип компрессора		Спиральный			
Количество компрессоров	шт	2	2	2	2
Количество контуров	шт	2	2	2	2
Количество ступеней регулирования	шт	2	2	2	2
Объем аккумулирующего бака	л	82	82	82	115
Фреон R407	кг	6.6	6.9	7.2	8.2
Масло	кг	4.0	4.1	4.1	5
Рабочий вес	кг	310	315	320	440
Длина	мм	1800	1800	1800	1600
Ширина	мм	800	800	800	1110
Высота	мм	1410	1410	1410	1570
Присоединительные размеры вход/выход	дюйм	1-1/4	1-1/4	1-1/4	2
Уровень звукового давления (4)	дВ(А)	60	59	59	60
<p>(1) параметры воздуха, проходящего через конденсатор 35°C, температурный график холодоносителя 12/7°C</p> <p>(2) параметры воздуха, проходящего через испаритель 7°C 85%, температурный график теплоносителя 40/45°C</p> <p>(3) электрические характеристики, смотрите стр. 11</p> <p>(4) параметры определены на расстоянии 1 м от источника шума (вентилятор)</p>					

Модель GACCН	Размерность	400	500	600	700
Номинальная холодопроизводительность (1)	кВт	41.4	54.9	58.2	68
Потребляемая мощность компрессора (1)(2)	кВт	16.7	21.2	23.2	26.2
Полная потребляемая мощность (1) (2)	кВт	17.9	22.5	24.5	28.8
Полное токопотребление, при расчетных условиях (1)(2)	А	28.5	36	39.1	46
Расход воды через испаритель	м <sup>3</sup> /ч	7.0	9.5	10	12
Остаточный напор	кПа	190	250	210	180
Теплопроизводительность (3)	кВт	49.0	65.5	69.7	80
Расход воды через испаритель (3)	м <sup>3</sup> /ч	8.5	11.2	12.0	13.5
Остаточный напор (3)	кПа	180	200	180	150
Количество вентиляторов	шт	4	6	6	6
Расход воздуха (высокая скорость)	м <sup>3</sup> /ч	15000	22000	22000	29000
Расход воздуха (средняя скорость)	м <sup>3</sup> /ч	12500	18350	18350	24000
Расход воздуха (низкая скорость)	м <sup>3</sup> /ч	10400	15300	15300	20000
Тип компрессора		Спиральный			
Количество компрессоров	шт	2	2	2	2
Количество контуров	шт	2	2	2	2
Количество ступеней регулирования	шт	2	2	2	2
Объем аккумулирующего бака	л	115	240	240	240
Фреон R407	кг	13.2	14	15	16
Масло	кг	8.0	9.0	9.0	9.0
Рабочий вес	кг	490	580	600	660
Длина	мм	1600	2160	2160	2160
Ширина	мм	1110	1110	1110	1110
Высота	мм	1570	1570	1570	1570
Присоединительные размеры вход/выход	дюйм	2	2	2	2
Уровень звукового давления (4)	дБ(А)	60	61	62	64
<p>(1) параметры воздуха, проходящего через конденсатор 35°C, температурный график холодоносителя 12/7°C</p> <p>(2) параметры воздуха, проходящего через испаритель 7°C 85%, температурный график теплоносителя 40/45°C</p> <p>(3) электрические характеристики, смотрите стр. 11</p> <p>(4) параметры определены на расстоянии 1 м от источника шума (вентилятор)</p>					



## Работа чиллера в режиме охлаждения

GACC-50(H)								GACC-70(H)										
Ta	Tw	5	6	7	8	9	10	Ta	Tw	5	6	7	8	9	10			
25	Pf	6,0	6,2	6,4	6,5	6,7	6,9	25	Pf	8,2	8,4	8,6	8,9	9,1	9,4			
	Pa	1,6	1,6	1,6	1,6	1,6	1,6		30	Pa	2,1	2,1	2,1	2,1	2,1	2,2		
	Pat	1,7	1,8	1,8	1,8	1,8	1,8			30	Pat	2,2	2,2	2,3	2,3	2,3	2,3	
	Qev	1,0	1,1	1,1	1,1	1,2	1,2				30	Qev	1,4	1,4	1,5	1,5	1,6	1,6
	ΔPev	32,0	33,9	35,9	37,9	40,1	42,3					30	ΔPev	38,3	40,6	42,9	45,4	47,9
30	Pf	5,7	5,9	6,1	6,3	6,4	6,6	30	Pf				7,8	8,0	8,3	8,5	8,7	9,0
	Pa	1,8	1,8	1,8	1,8	1,8	1,8		32	Pa			2,3	2,3	2,4	2,4	2,4	2,4
	Pat	1,9	1,9	2,0	2,0	2,0	2,0			32	Pat		2,5	2,5	2,5	2,5	2,6	2,6
	Qev	1,0	1,0	1,0	1,1	1,1	1,1				32	Qev	1,3	1,4	1,4	1,5	1,5	1,5
	ΔPev	29,3	31,0	32,9	34,8	36,8	38,8					32	ΔPev	35,0	37,0	39,2	41,5	43,8
32	Pf	5,6	5,8	6,0	6,1	6,3	6,5	32	Pf				7,6	7,9	8,1	8,3	8,6	8,8
	Pa	1,9	1,9	1,9	1,9	1,9	1,9		35	Pa			2,4	2,4	2,5	2,5	2,5	2,5
	Pat	2,0	2,0	2,0	2,0	2,1	2,1			35	Pat		2,6	2,6	2,6	2,6	2,7	2,7
	Qev	1,0	1,0	1,0	1,1	1,1	1,1				35	Qev	1,3	1,4	1,4	1,4	1,5	1,5
	ΔPev	28,2	29,9	31,7	33,5	35,5	37,4					35	ΔPev	33,6	35,6	37,7	39,9	42,1
35	Pf	5,5	5,6	5,8	6,0	6,1	6,3	35	Pf				7,4	7,6	7,9	8,1	8,3	8,5
	Pa	2,0	2,0	2,0	2,0	2,0	2,0		40	Pa			2,6	2,6	2,7	2,7	2,7	2,7
	Pat	2,1	2,1	2,2	2,2	2,2	2,2			40	Pat		2,8	2,8	2,9	2,9	3,0	3,0
	Qev	0,9	1,0	1,0	1,0	1,1	1,1				40	Qev	1,3	1,3	1,4	1,4	1,4	1,5
	ΔPev	26,6	28,2	29,9	31,7	33,5	35,4					40	ΔPev	31,6	33,5	35,4	37,5	39,6
40	Pf	5,2	5,3	5,5	5,7	5,8	6,0	40	Pf				7,0	7,2	7,4	7,6	7,8	8,1
	Pa	2,2	2,2	2,2	2,2	2,2	2,3		43	Pa			2,9	2,9	3,0	3,0	3,0	3,0
	Pat	2,4	2,4	2,4	2,4	2,4	2,4			43	Pat		3,1	3,1	3,1	3,1	3,2	3,2
	Qev	0,9	0,9	0,9	1,0	1,0	1,0				43	Qev	1,2	1,2	1,3	1,3	1,4	1,4
	ΔPev	23,9	25,4	27,0	28,6	30,3	32,0					43	ΔPev	28,1	29,9	31,6	33,5	35,4
43	Pf	5,0	5,2	5,3	5,5	5,6	5,8	43	Pf				6,7	6,9	7,1	7,4	7,6	7,8
	Pa	2,3	2,4	2,4	2,4	2,4	2,4		43	Pa			3,1	3,1	3,2	3,2	3,2	3,2
	Pat	2,5	2,5	2,5	2,5	2,6	2,6			43	Pat		3,3	3,3	3,3	3,3	3,4	3,4
	Qev	0,9	0,9	0,9	0,9	1,0	1,0				43	Qev	1,2	1,2	1,2	1,3	1,3	1,3
	ΔPev	22,4	23,8	25,3	26,8	28,4	30,0					43	ΔPev	26,1	27,7	29,4	31,1	32,9

GACC(H)120								GACC(H)150										
Ta	Tw	5	6	7	8	9	10	Ta	Tw	5	6	7	8	9	10			
25	Pf	12,5	12,8	13,2	13,6	13,9	14,3	25	Pf	14,9	15,3	15,7	16,1	16,6	16,9			
	Pa	3,4	3,4	3,5	3,5	3,6	3,6		30	Pa	4,0	4,0	4,1	4,1	4,1	4,2		
	Pat	3,7	3,8	3,8	3,8	3,9	3,9			30	Pat	4,3	4,4	4,4	4,4	4,5	4,5	
	Qev	2,1	2,2	2,3	2,3	2,4	2,5				30	Qev	2,6	2,6	2,7	2,8	2,9	2,9
	ΔPev	21,6	22,9	24,2	25,6	27,0	28,5					30	ΔPev	25,2	26,7	28,2	29,7	31,2
30	Pf	11,9	12,2	12,6	12,9	13,3	13,6	30	Pf				14,2	14,6	15,0	15,4	15,8	16,2
	Pa	3,8	3,8	3,8	3,9	3,9	3,9		32	Pa			4,5	4,5	4,5	4,6	4,6	4,6
	Pat	4,1	4,1	4,1	4,2	4,2	4,3			32	Pat		4,8	4,8	4,8	4,9	4,9	4,9
	Qev	2,0	2,1	2,2	2,2	2,3	2,4				32	Qev	2,4	2,5	2,6	2,7	2,7	2,8
	ΔPev	19,6	20,8	22,0	23,3	24,6	26,0					32	ΔPev	22,9	24,3	25,7	27,0	28,4
32	Pf	11,6	12,0	12,3	12,6	13,0	13,3	32	Pf				13,9	14,3	14,7	15,1	15,5	15,8
	Pa	3,9	3,9	4,0	4,0	4,1	4,1		35	Pa			4,6	4,7	4,7	4,8	4,8	4,8
	Pat	4,2	4,3	4,3	4,3	4,4	4,4			35	Pat		5,0	5,0	5,0	5,1	5,1	5,1
	Qev	2,0	2,1	2,1	2,2	2,2	2,3				35	Qev	2,4	2,5	2,5	2,6	2,7	2,7
	ΔPev	18,8	19,9	21,1	22,3	23,6	24,9					35	ΔPev	22,0	23,3	24,7	26,0	27,3
35	Pf	11,2	11,5	11,9	12,2	12,5	12,9	35	Pf				13,5	13,9	14,2	14,6	15,0	15,3
	Pa	4,1	4,2	4,2	4,2	4,3	4,3		40	Pa			5,0	5,0	5,0	5,1	5,1	5,1
	Pat	4,4	4,5	4,5	4,6	4,6	4,6			40	Pat		5,3	5,3	5,3	5,4	5,4	5,5
	Qev	1,9	2,0	2,0	2,1	2,2	2,2				40	Qev	2,3	2,4	2,5	2,5	2,6	2,6
	ΔPev	17,5	18,5	19,6	20,7	21,9	23,1					40	ΔPev	20,6	21,9	23,1	24,3	25,5
40	Pf	10,4	10,7	11,1	11,4	11,7	12,0	40	Pf				12,7	13,1	13,4	13,8	14,1	14,4
	Pa	4,5	4,6	4,6	4,7	4,7	4,8		43	Pa			5,5	5,5	5,6	5,6	5,6	5,7
	Pat	4,9	4,9	4,9	5,0	5,0	5,1			43	Pat		5,8	5,9	5,9	5,9	6,0	6,0
	Qev	1,8	1,8	1,9	2,0	2,0	2,1				43	Qev	2,2	2,2	2,3	2,4	2,4	2,5
	ΔPev	15,2	16,1	17,0	18,0	19,0	20,1					43	ΔPev	18,3	19,4	20,5	21,5	22,6
43	Pf	9,9	10,2	10,5	10,8	11,1	11,4	43	Pf				12,2	12,5	12,9	13,2	13,5	13,8
	Pa	4,8	4,8	4,9	4,9	5,0	5,0		43	Pa			5,9	5,9	5,9	6,0	6,0	6,0
	Pat	5,1	5,2	5,2	5,2	5,3	5,3			43	Pat		6,2	6,2	6,2	6,3	6,3	6,4
	Qev	1,7	1,8	1,8	1,9	1,9	2,0				43	Qev	2,1	2,2	2,2	2,3	2,3	2,4
	ΔPev	13,7	14,5	15,4	16,3	17,2	18,2					43	ΔPev	16,9	17,9	18,9	19,9	20,8

Ta: температура окружающего воздуха (°C)      Tw: температура, выходящей из испарителя, воды (°C)

Pf: холодопроизводительность (кВт)      Pa: поглощаемая мощность компрессора (кВт)

Pat: полная поглощаемая мощность (кВт)      Qev: расход воды через испаритель (м<sup>3</sup>/ч)

ΔPev: падение давления в испарителе (кПа)

Типо-размер GACC(H)	То	Температура окружающего воздуха °C															
		25				30				32				35			
		KWf	KWe	Qev	ΔPev	KWf	KWe	Qev	ΔPev	KWf	KWe	Qev	ΔPev	KWf	KWe	Qev	ΔPev
200	6	23.9	6.22	4.11	45	22.7	6.92	3.9	36	22.2	7.22	3.82	35	21.4	7.68	3.68	33
	7	24.8	6.26	4.26	48	23.6	6.96	4.05	45	23.1	7.26	3.97	36	22.2	7.72	3.82	35
	8	25.7	6.30	4.42	54	24.4	7.00	4.19	49	23.9	7.30	4.11	45	23.1	7.76	3.97	36
	9	26.5	6.33	4.55	56	25.2	7.04	4.33	51	24.7	7.33	4.25	48	23.8	7.79	4.09	45
	10	27.3	6.36	4.69	58	26	7.06	4.47	54	25.4	7.36	4.36	51	24.5	7.82	4.21	48
	11	28.0	6.39	4.81	60	26.7	7.09	4.59	56	26.1	7.38	4.49	54	25.2	7.84	4.33	51
250	6	27.6	7.47	4.74	41	26.1	8.33	4.49	37	25.5	8.68	4.38	36	24.5	9.24	4.21	34
	7	28.7	7.55	4.93	44	27.2	8.41	4.68	40	26.6	8.77	4.57	37	25.6	9.32	4.4	36
	8	29.7	7.63	5.1	47	28.2	8.49	4.85	43	27.6	8.85	4.74	41	26.6	9.40	4.57	37
	9	30.7	7.70	5.28	49	29.1	8.56	5	46	28.4	8.92	4.88	43	27.4	9.47	4.71	41
	10	31.5	7.77	5.41	51	29.9	8.63	5.14	47	29.2	8.99	5.02	46	28.1	9.53	4.83	43
	11	32.2	7.83	5.53	53	30.6	8.69	5.26	49	29.9	9.04	5.14	47	28.8	9.59	4.95	46
300	6	31.7	8.70	5.45	44.5	29.9	9.69	5.14	41.4	29.2	10.1	5.02	40.2	28.1	10.8	4.83	38.7
	7	32.7	8.80	5.62	46	30.9	9.80	5.31	43.1	30.2	10.2	5.19	41.9	29.0	10.9	4.98	39.8
	8	33.8	8.91	5.81	48	31.9	9.91	5.48	44.8	31.1	10.3	5.35	43.5	30.0	11.0	5.16	41.6
	9	34.8	9.02	5.98	50	32.9	10.0	5.65	46.5	32.1	10.4	5.52	45.2	30.9	11.1	5.31	43.1
	10	35.7	9.14	6.14	51.4	33.8	10.1	5.81	48.1	33.0	10.6	5.67	46.7	31.7	11.2	5.45	44.5
	11	36.7	9.26	6.31	53.1	34.7	10.3	5.96	50	33.8	10.7	5.81	48.1	32.5	11.4	5.59	45.9
350	6	36.8	10.1	6.33	43.3	34.9	11.2	5.99	40	34.1	11.7	5.86	38.6	32.8	12.4	5.64	36.4
	7	38.1	10.1	6.55	45.5	36.1	11.3	6.2	42	35.3	11.7	6.07	40.7	34.0	12.5	5.84	38.4
	8	39.3	10.2	6.75	47.5	37.3	11.3	6.41	44.1	36.5	11.8	6.27	42.7	35.2	12.6	6.05	40.5
	9	40.6	10.3	6.98	49.8	38.5	11.4	6.62	46.2	37.6	11.9	6.46	44.6	36.3	12.6	6.24	42.4
	10	41.8	10.4	7.18	51.8	39.6	11.5	6.81	48.1	38.7	12.0	6.65	46.5	37.3	12.7	6.41	44.1
	11	42.9	10.4	7.37	53.7	40.7	11.6	6.99	50	39.8	12.0	6.84	48.4	38.4	12.8	6.6	46
400	6	45.1	13.4	7.75	45	42.6	14.9	7.32	42	41.6	15.6	7.15	41	40.0	16.4	6.88	39
	7	46.6	13.6	8.01	47	44.0	15.1	7.56	44	43.0	15.7	7.39	43	41.4	16.7	7.12	41
	8	48.0	13.7	8.25	48	45.4	15.2	7.8	45	44.4	15.9	7.63	44	42.8	16.8	7.36	43
	9	49.5	13.9	8.51	50	46.8	15.4	8.04	47	45.7	16.0	7.85	45	44.1	17.0	7.58	44
	10	50.9	14.0	8.75	52	48.2	15.5	8.28	48	47.1	16.2	8.1	47	45.4	17.2	7.8	45
	11	52.3	14.1	8.99	54	49.5	15.7	8.5	50	48.4	16.4	8.32	49	46.7	17.4	8.03	46
500	6	59.3	17.1	10.2	49	56.2	19.0	9.66	46	55.0	19.8	9.45	45	53.1	21.0	9.13	43
	7	61.2	17.3	10.5	52	58.1	19.2	9.99	48	56.8	19.9	9.76	47	54.9	21.2	9.44	45
	8	63.2	17.4	10.9	54	60.0	19.3	10.3	50	58.7	20.1	10.1	48	56.7	21.4	9.75	47
	9	65.2	17.6	11.2	55	61.9	19.5	10.6	53	60.6	20.3	10.4	51	58.6	21.6	10.1	48
	10	67.3	17.8	11.6	57	63.9	19.7	11	54	62.5	20.5	10.7	53	60.4	21.8	10.4	51
	11	69.4	17.9	11.9	59	65.9	19.9	11.3	56	64.5	20.7	11.1	55	62.4	22.0	10.7	53
600	6	62.9	18.7	10.8	49	59.6	20.8	10.2	46	58.2	21.6	10	45	56.2	23.0	9.7	43
	7	65.0	18.9	11.2	51	61.7	21.0	10.6	48	60.3	21.8	10.4	46.8	58.2	23.2	10	45
	8	67.1	19.1	11.5	52	63.7	21.1	11	50	62.3	22.0	10.7	48.5	60.1	23.4	10.3	46.5
	9	69.2	19.2	11.9	54	65.6	21.3	11.3	52	64.2	22.2	11	50	62.0	23.6	10.7	48
	10	71.2	19.4	12.2	56	67.5	21.5	11.6	53	66.0	22.4	11.3	52	63.8	23.7	11	50
	11	73.1	19.6	12.6	58	69.3	21.6	11.9	55	67.8	22.5	11.7	53	65.5	23.8	11.3	52
700	6	73.6	21.2	12.7	54	69.8	23.5	12	45	68.2	24.4	11.7	44	65.8	26.0	11.3	43
	7	76.1	21.4	13.1	59	72.1	23.7	12.4	47	70.5	24.7	12.1	46	68.0	26.2	11.7	44
	8	78.5	21.6	13.5	65	74.4	23.9	12.8	48	72.7	24.9	12.5	47	70.2	26.4	12.1	45
	9	80.9	21.7	13.9	66	76.7	24.1	13.2	60	75.0	25.1	12.9	48	72.4	26.7	12.4	47
	10	83.3	21.9	14.3	68	79.0	24.3	13.6	65	77.2	25.3	13.3	64	74.5	26.9	12.8	48
	11	85.6	22.1	14.7	70	81.2	24.5	14	66	79.4	25.5	13.7	66	76.7	27.1	13.2	63

То – температура воздуха, входящего в конденсатор  
 KWf – холодопроизводительность (кВт)  
 KWe – потребляемая мощность компрессоров (кВт)  
 ΔPev: падение давления в испарителе (кПа)  
 Qev: расход воды через испаритель (м<sup>3</sup>/ч)

Типо-размер GACC(H)	To	Температура окружающего воздуха °C											
		40				43				46			
		KWf	KWe	Qev	ΔPev	KWf	KWe	Qev	ΔPev	KWf	KWe	Qev	ΔPev
200	6	19.9	8.49	3.42	25	19.0	9.00	3.27	20	18.0	9.54	3.09	15
	7	20.8	8.53	3.58	28	19.9	9.03	3.42	25	18.9	9.56	3.25	20
	8	21.6	8.56	3.71	34	20.6	9.07	3.54	27	19.7	9.59	3.39	24
	9	22.3	8.59	3.83	35	21.3	9.10	3.66	33	20.3	9.62	3.49	26
	10	23.0	8.62	3.95	36	22.0	9.13	3.78	34	20.9	9.65	3.59	27
	11	23.5	8.65	4.04	44	22.5	9.15	3.87	35	21.4	9.68	3.68	33
250	6	22.8	10.2	3.92	30	21.7	10.8	3.73	28	20.6	11.4	3.54	26
	7	23.9	10.3	4.1	32	22.8	10.9	3.92	30	21.6	11.5	3.71	28
	8	24.8	10.4	4.26	34	23.7	11.0	4.07	31	22.5	11.6	3.87	29
	9	25.6	10.4	4.4	36	24.5	11.0	4.21	34				
	10	26.3	10.5	4.52	37	25.1	11.1	4.31	35				
	11	26.8	10.5	4.61	39	25.6	11.1	4.4	36				
300	6	26.1	11.9	4.49	34.9	24.9	12.6	4.28	32.8				
	7	27.0	12.0	4.64	36.4	25.8	12.7	4.43	34.3				
	8	27.9	12.1	4.8	38	26.6	12.9	4.57	35.7				
	9	28.7	12.3	4.93	39.8	27.4	13.0	4.71	37.1				
	10	29.5	12.4	5.07	50								
	11	30.3	12.5	5.21	52.1								
350	6	30.7	13.7	5.28	32.8	29.4	14.6	5.05	30.5	28.0	15.4	4.81	28.1
	7	31.8	13.8	5.46	34.6	30.5	14.6	5.24	32.4	29.1	15.5	5	30
	8	32.9	13.9	5.65	36.5	31.6	14.7	5.43	34.3	30.2	15.6	5.19	31.9
	9	34.0	14.0	5.84	38.4	32.6	14.8	5.6	36	31.1	15.7	5.35	33.5
	10	35.0	14.1	6.02	40.2	33.5	14.9	5.76	37.6				
	11	36.0	14.1	6.19	41.9	34.5	15.0	5.93	39.3				
400	6	37.4	18.2	6.43	36	35.9	19.3	6.17	34				
	7	38.8	18.4	6.67	38	37.2	19.5	38.8	38				
	8	40.1	18.6	6.89	39			40.1	39				
	9	41.4	18.8	7.12	41			41.4	41				
	10	42.7	19.0	7.34	43			42.7	43				
	11	43.9	19.2	7.55	44			43.9	44				
500	6	49.9	23.2	8.58	39	47.9	24.6	49.9	39				
	7	51.6	23.4	8.89	41	49.6	24.8	51.6	41				
	8	53.4	23.6	9.18	43	51.3	25.1	53.4	43				
	9	55.2	23.9	9.49	45	53.1	25.3	55.2	45				
	10	57.0	24.1	9.79	47	54.8	25.6	57	47				
	11	58.8	24.4	10.1	59	56.6	25.8	58.8	59				
600	6	52.8	25.3	9.08	40	50.7	26.8	52.8	40				
	7	54.7	25.6	9.4	42	52.5	27.1	54.7	42				
	8	56.5	25.8	9.71	44	54.3	27.3	56.5	44				
	9	58.2	26	10	45			58.2	45				
	10	59.9	26.2	10.3	46			59.9	46				
	11	61.4	26.4	10.6	47			61.4	47				
700	6	61.6	28.7	10.6	41	59.1	30.4	61.6	41				
	7	63.7	29.0	11	42	61.1	30.7	63.7	42				
	8	65.8	29.2	11.3	43	63.2	31.0	65.8	43				
	9	67.9	29.5	11.7	44	65.2	31.3	67.9	44				
	10	70.0	29.7	12.1	45	67.2	31.5	70	45				
	11	72.0	30.0	12.4	46	69.2	31.8	72	46				

To – температура воздуха, входящего в конденсатор  
KWf – холодопроизводительность (кВт)  
KWe – потребляемая мощность компрессоров (кВт)  
ΔPev: падение давления в испарителе (кПа)

## Работа чиллера в режиме нагрева

Ta	GACC-50H					Ta	GACC-70H				
	U.R.87%	Tw	35	40	45		50	U.R.87%	Tw	35	40
-5	Pt	5,0	5,1	5,1	-	-5	Pt	6,7	6,7	6,8	-
	Pa	1,6	1,8	2,0	-		Pa	2,0	2,3	2,6	-
	Pat	1,8	2,0	2,2	-		Pat	2,2	2,4	2,7	-
	Qc	0,9	0,9	0,9	-		Qc	1,2	1,2	1,2	-
	ΔPc	22,9	23,4	23,9	-		ΔPc	25,9	26,5	27,1	-
0	Pt	5,7	5,7	5,7	5,8	0	Pt	7,5	7,6	7,6	7,7
	Pa	1,6	1,8	2,0	2,3		Pa	2,1	2,3	2,6	2,9
	Pat	1,8	2,0	2,2	2,4		Pat	2,2	2,5	2,8	3,1
	Qc	1,0	1,0	1,0	1,0		Qc	1,3	1,3	1,3	1,3
	ΔPc	29,2	29,6	30,0	30,4		ΔPc	33,2	33,5	34,0	34,6
7	Pt	6,8	6,8	6,8	6,8	7	Pt	9,0	9,0	9,0	9,0
	Pa	1,7	1,9	2,1	2,3		Pa	2,1	2,4	2,7	3,0
	Pat	1,8	2,0	2,2	2,5		Pat	2,3	2,5	2,8	3,1
	Qc	1,2	1,2	1,2	1,2		Qc	1,6	1,6	1,6	1,6
	ΔPc	41,6	41,6	41,8	42,0		ΔPc	47,5	47,5	47,6	47,8
10	Pt	7,3	7,3	7,3	7,3	10	Pt	9,7	9,7	9,7	9,7
	Pa	1,7	1,9	2,1	2,3		Pa	2,1	2,4	2,7	3,0
	Pat	1,8	2,0	2,3	2,5		Pat	2,3	2,6	2,8	3,2
	Qc	1,3	1,3	1,3	1,3		Qc	1,7	1,7	1,7	1,7
	ΔPc	48,4	48,3	48,3	48,4		ΔPc	55,5	55,3	55,2	55,2
15	Pt	8,3	8,3	8,2	8,2	15	Pt	11,1	11,0	11,0	10,9
	Pa	1,7	1,9	2,1	2,4		Pa	2,2	2,5	2,7	3,1
	Pat	1,9	2,1	2,3	2,5		Pat	2,4	2,6	2,9	3,2
	Qc	1,4	1,4	1,4	1,4		Qc	1,9	1,9	1,9	1,9
	ΔPc	62,3	61,8	61,5	61,3		ΔPc	71,7	71,2	70,7	70,2

Ta	GACC-120H					Ta	GACC-150H				
	U.R.87%	Tw	35	40	45		50	U.R.87%	Tw	35	40
-5	Pt	9,9	9,9	9,9	-	-5	Pt	10,9	10,9	10,9	-
	Pa	3,1	3,4	3,7	-		Pa	3,8	4,2	4,7	-
	Pat	3,4	3,7	4,1	-		Pat	4,1	4,5	5,0	-
	Qc	1,7	1,7	1,7	-		Qc	1,9	1,9	1,9	-
	ΔPc	13,9	13,8	13,8	-		ΔPc	13,8	13,8	13,9	-
0	Pt	11,2	11,2	11,1	11,1	0	Pt	13,2	13,1	13,2	13,2
	Pa	3,2	3,5	3,9	4,2		Pa	3,9	4,3	4,8	5,3
	Pat	3,5	3,8	4,2	4,5		Pat	4,2	4,6	5,1	5,6
	Qc	1,9	1,9	1,9	1,9		Qc	2,3	2,3	2,3	2,3
	ΔPc	17,7	17,7	17,7	17,6		ΔPc	20,0	20,0	20,1	20,3
7	Pt	13,4	13,3	13,2	13,1	7	Pt	16,4	16,3	16,3	16,2
	Pa	3,3	3,7	4,0	4,4		Pa	4,0	4,4	4,9	5,5
	Pat	3,7	4,0	4,4	4,7		Pat	4,3	4,7	5,2	5,8
	Qc	2,3	2,3	2,3	2,3		Qc	2,8	2,8	2,8	2,8
	ΔPc	25,3	25,2	25,0	24,6		ΔPc	31,0	30,9	30,8	30,8
10	Pt	14,4	14,4	14,2	14,1	10	Pt	17,8	17,7	17,6	17,5
	Pa	3,4	3,7	4,1	4,5		Pa	4,0	4,5	5,0	5,5
	Pat	3,7	4,1	4,4	4,8		Pat	4,4	4,8	5,3	5,9
	Qc	2,5	2,5	2,5	2,5		Qc	3,1	3,1	3,1	3,1
	ΔPc	29,4	29,3	28,9	28,3		ΔPc	36,5	36,3	36,1	35,9
15	Pt	16,4	16,2	16,1	15,8	15	Pt	20,2	20,0	19,8	19,7
	Pa	3,5	3,9	4,3	4,7		Pa	4,2	4,6	5,1	5,7
	Pat	3,8	4,2	4,6	5,0		Pat	4,5	4,9	5,4	6,0
	Qc	2,8	2,8	2,8	2,8		Qc	3,5	3,5	3,5	3,4
	ΔPc	37,9	37,4	36,7	35,7		ΔPc	47,0	46,4	45,8	45,1

Ta: температура окружающего воздуха (°C)

Tw: температура, выходящей из конденсатора, воды (°C)

Pt: теплопроизводительность (кВт)

Pa: поглощаемая мощность компрессоров (кВт)

Pat: полная поглощаемая мощность (кВт)

Qc: расход воды через конденсатор (м<sup>3</sup>/ч)

ΔPc: падение давления в испарителе (кПа)

- : параметры – вне рабочей зоны

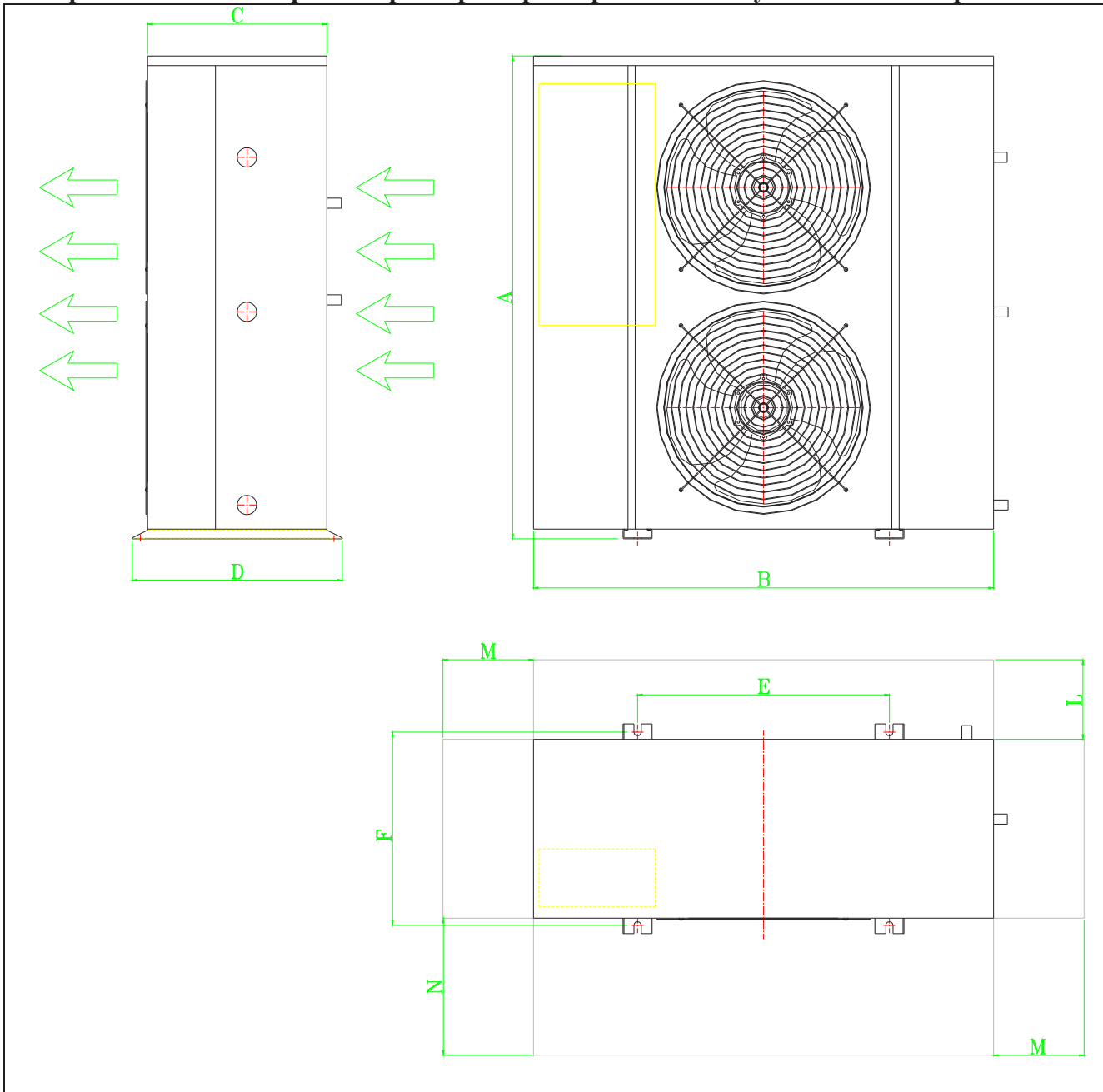
Типоразмер GACCH	Ta DB/W B	Температура, выходящей из конденсатора, воды (°C)									
		35		40		45		50		53	
		KW t	KW e	KW t	KW e	KW t	KW e	KW t	KWe	KW t	KW e
200	-5/-5.4	19.3	5.91	19.2	6.59	19.0	7.30				
	0/0.6	22.1	6.05	21.8	6.76	21.5	7.51	21.2	8.30	21.1	8.79
	5/3.9	25.3	6.13	24.8	6.87	24.4	7.65	24.0	8.46	23.8	8.97
	7/6.1	27.0	6.16	26.5	6.91	26.0	7.69	25.6	8.51	25.3	9.02
	10/8.2	28.8	6.18	28.2	6.93	27.6	7.72	27.1	8.54	26.8	9.05
	15/13	33.2	6.18	32.6	6.94	31.8	7.73	31.1	8.54	30.7	9.05
250	-5/-5.4	21.1	6.97	22.4	7.87	22.7	8.83				
	0/0.6	25.9	7.06	25.9	7.93	25.6	8.89	25.3	9.93	24.9	10.6
	5/3.9	30.0	7.13	29.3	8.00	28.7	8.95	28.3	9.98	28.2	10.6
	7/6.1	31.9	7.16	31.0	8.03	30.4	8.97	29.9	10.0	29.7	10.7
	10/8.2	33.7	7.19	32.7	8.05	32.0	8.99	31.4	10.0	31.1	10.7
	15/13	37.4	7.25	36.7	8.11	35.9	9.05	34.8	10.1	34.1	10.7
300	-5/-5.4	24.1	8.09	25.6	9.19	25.7	10.3				
	0/0.6	29.2	8.13	29.4	9.19	29.3	10.3	29.0	11.5		
	5/3.9	33.5	8.18	33.1	9.23	32.9	10.4	33.0	11.6	33.1	12.3
	7/6.1	35.5	8.22	35.0	9.26	34.7	10.4	34.7	11.6	34.8	12.4
	10/8.2	37.3	8.26	36.8	9.30	36.5	10.4	36.3	11.6	36.3	12.4
	15/13	41.0	8.36	41.1	9.42	40.5	10.5	39.5	11.7	38.5	12.5
350	-5/-5.4	29.1	9.59	29.1	10.5	29.0	11.6				
	0/0.6	33.9	9.79	33.8	10.8	33.6	11.9	33.3	13.2	33.1	14.1
	5/3.9	38.7	9.93	38.4	10.9	38.0	12.1	37.6	13.5	37.4	14.4
	7/6.1	41.2	9.98	40.7	11.0	40.3	12.2	39.8	13.6	39.5	14.5
	10/8.2	43.6	10.0	43.0	11.0	42.5	12.3	41.8	13.7	41.4	14.6
	15/13	49.3	10.1	48.5	11.1	47.6	12.3	46.6	13.8	45.9	14.7
400	-5/-5.4	37.8	12.2	37.6	13.6	37.6	15.0				
	0/0.6	42.4	12.3	42.1	13.7	41.9	15.1	41.7	16.6		
	5/3.9	47.3	12.3	46.9	13.8	46.6	15.3	46.4	16.8	46.3	17.8
	7/6.1	49.9	12.4	49.4	13.8	49.0	15.3	49.0	16.9	49.1	17.9
	10/8.2	52.5	12.4	51.8	13.9	51.6	15.4	51.7	17.0	51.9	18.1
	15/13	59.1	12.5	57.9	14.0	57.8	15.6	58.6	17.3	59.5	18.3
500	-5/-5.4	51.5	16.8	49.6	18.5	49.6	20.1				
	0/0.6	55.9	17.0	55.7	18.8	55.5	20.4	55.4	21.9		
	5/3.9	62.8	17.2	62.3	19.1	62.0	20.7	61.9	22.2	61.9	22.9
	7/6.1	67.1	17.3	65.9	19.2	65.5	20.9	65.9	22.3	66.6	23.1
	10/8.2	71.9	17.4	69.5	19.3	69.1	21.0	70.4	22.5	72.1	23.3
	15/13	84.9	17.8	78.7	19.6	78.0	21.3	82.8	22.9		
600	-5/-5.4	51.1	17.9	51.1	19.8	51.9	21.5				
	0/0.6	59.1	18.3	58.8	20.2	58.7	22.0	58.8	23.5		
	5/3.9	67.1	18.6	66.4	20.6	65.9	22.4	65.6	23.9	65.5	24.6
	7/6.1	71.1	18.7	70.3	20.8	69.7	22.5	69.6	24.1	69.6	24.8
	10/8.2	75.2	18.8	74.1	20.9	73.6	22.7	73.7	24.2	74.1	25.0
	15/13	84.7	19.0	83.1	21.1	83.1	23.0	84.7	24.5		
700	-5/-5.4	58.8	20.2	57.8	22.3	58.3	24.6				
	0/0.6	68.0	20.6	67.3	22.9	67.0	25.2	66.9	27.8		
	5/3.9	77.2	21.0	76.4	23.3	75.6	25.8	74.8	28.4	74.3	30.1
	7/6.1	81.9	21.2	80.9	23.5	80.0	26.1	79.1	28.8	78.6	30.5
	10/8.2	86.4	21.3	85.2	23.7	84.3	26.3	83.6	29.1	83.2	30.8
	15/13	97.3	21.6	95.3	24.1	94.5	26.8	94.9	29.7		

Ta – температура воздуха, входящего в теплообменник (°C)

KWt - теплопроизводительность (кВт)

KWe - потребляемая мощность компрессоров (кВт)

### Приложение 3. Габаритные размеры и размеры зоны обслуживания чиллеров

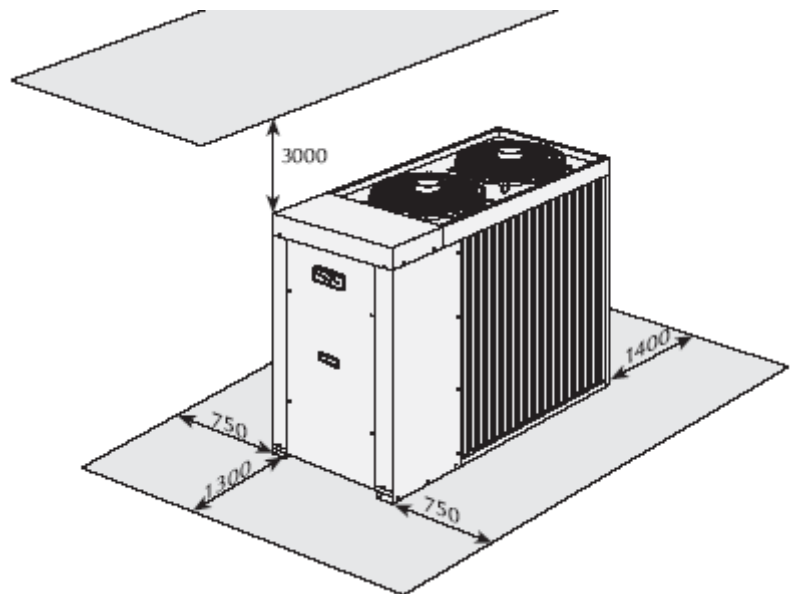
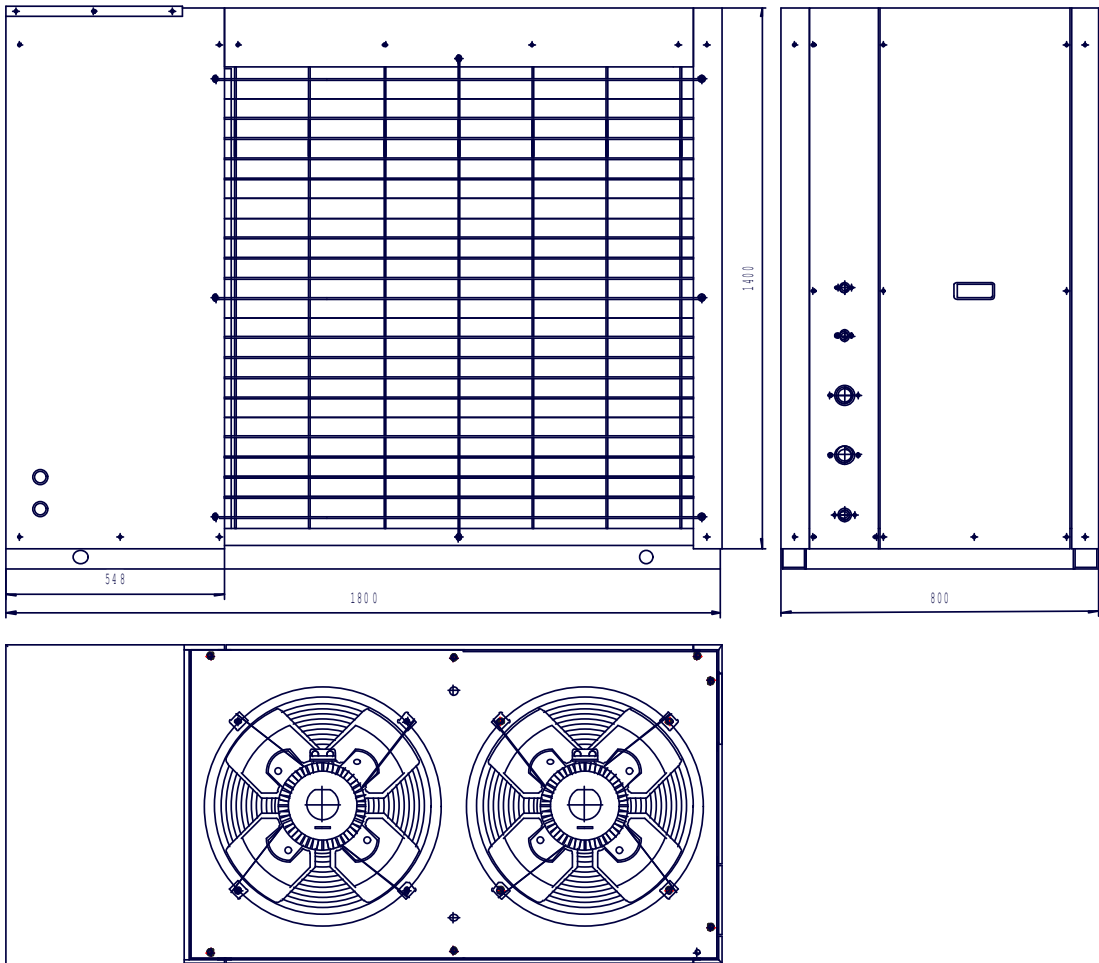


Размер	50	70	120	150	Размер	50	70	120	150
A	1000	1000	1300	1300	D	514	514	514	514
B	1050	1050	1100	1100	E	730	730	750	750
C	450	450	450	450	F	480	480	480	480

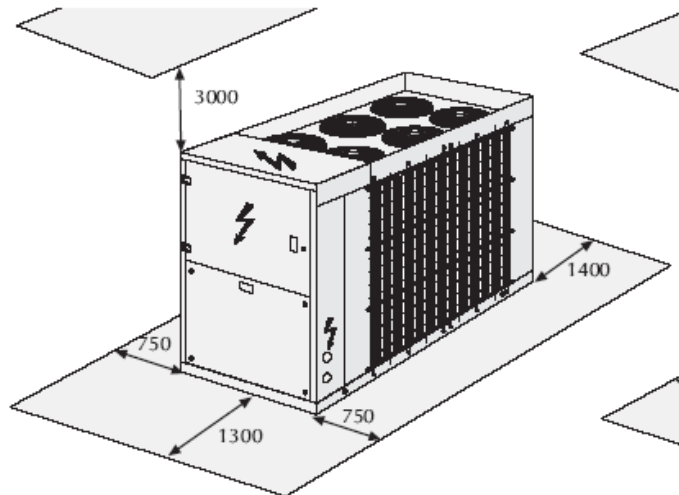
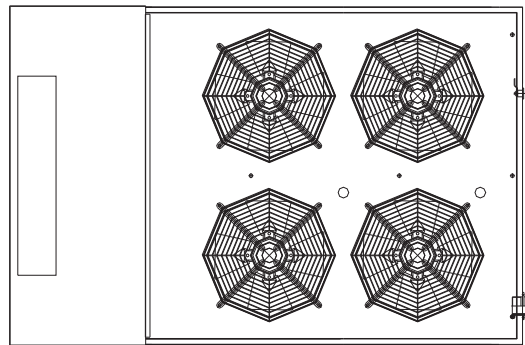
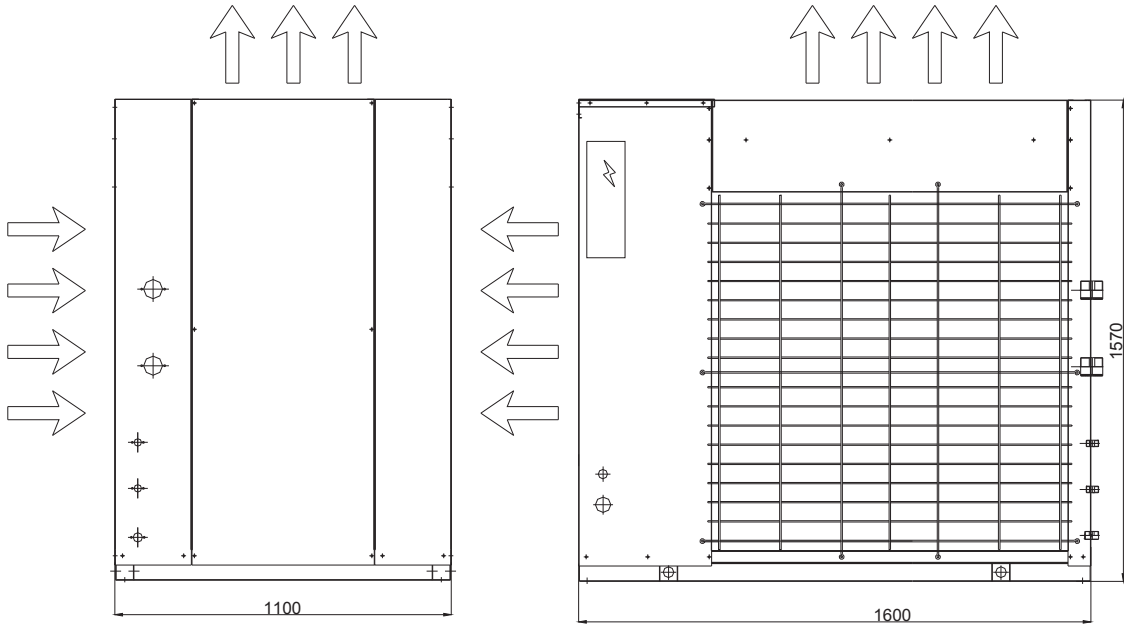
Зона обслуживания	50	70	120	150
L	200	200	400	400
M	500	500	500	500
N	900	900	900	900



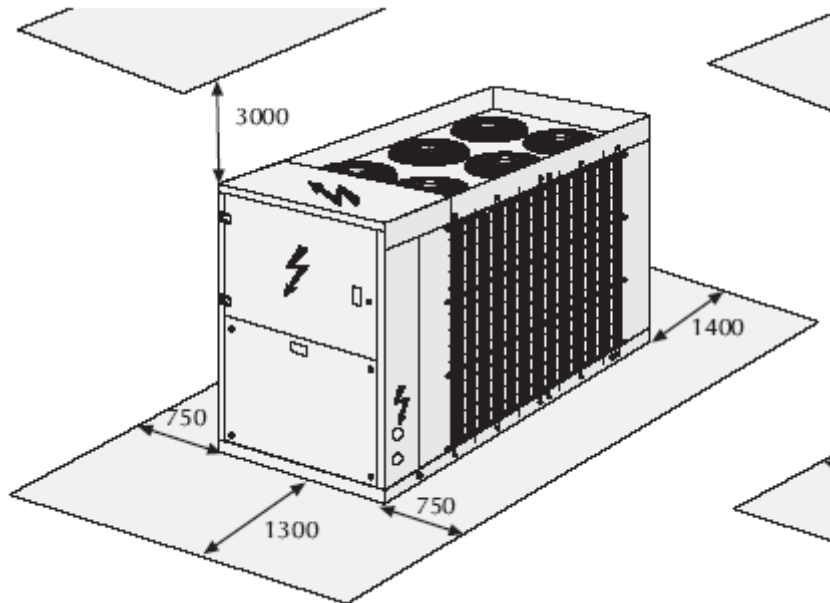
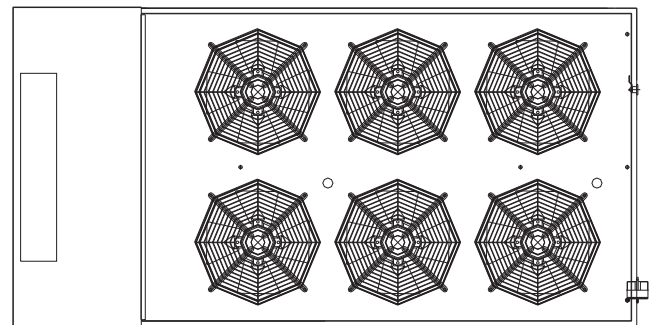
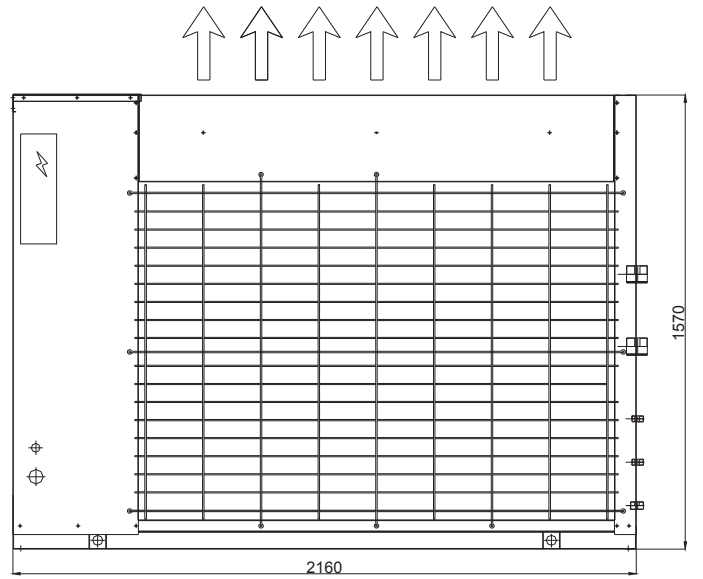
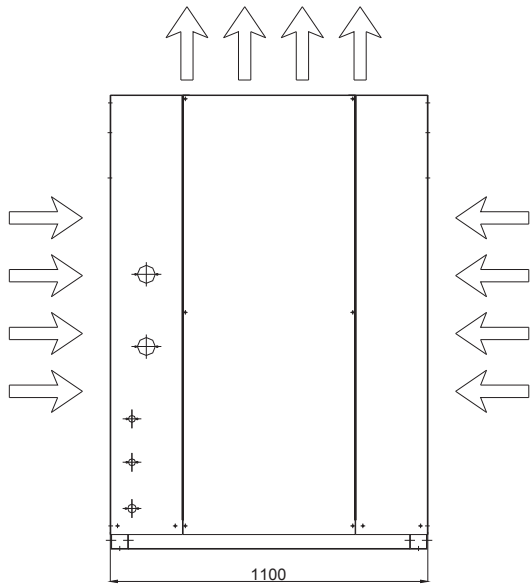
# GACC(H)-200-250-300



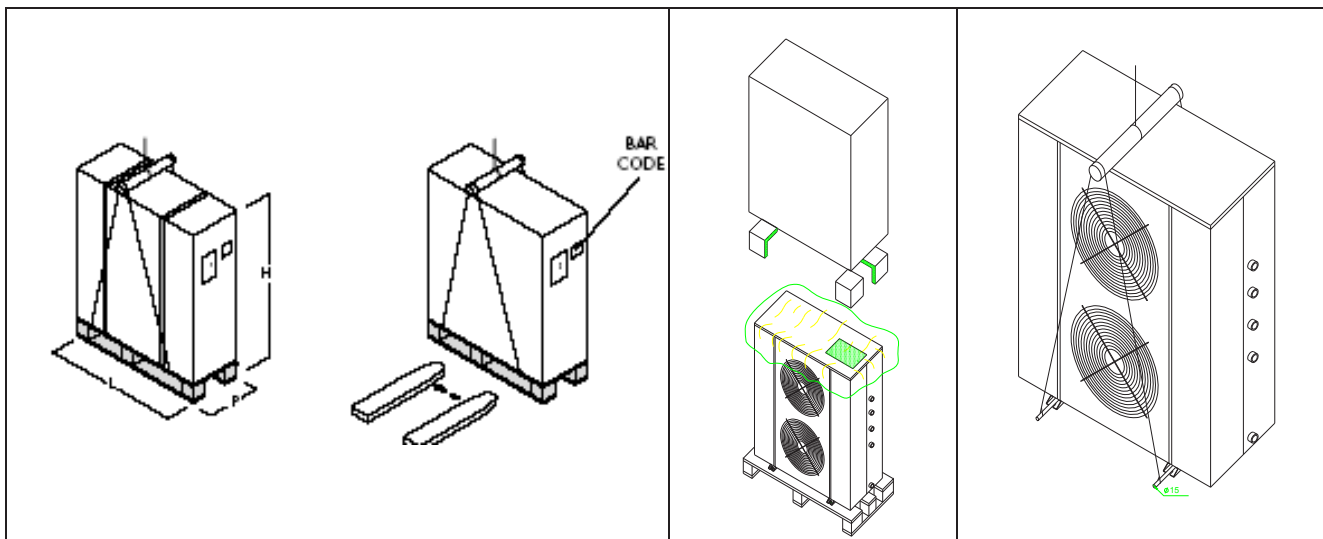
# GACC(H)-350-400



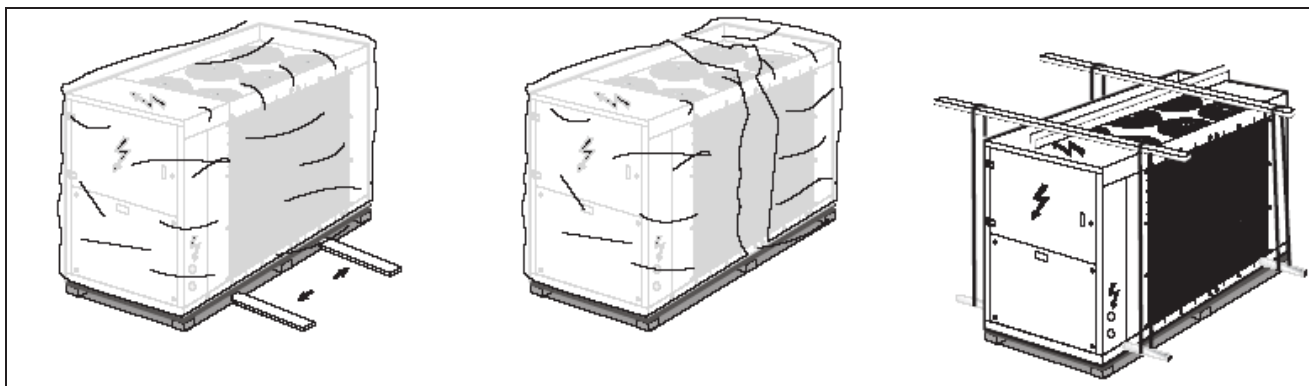
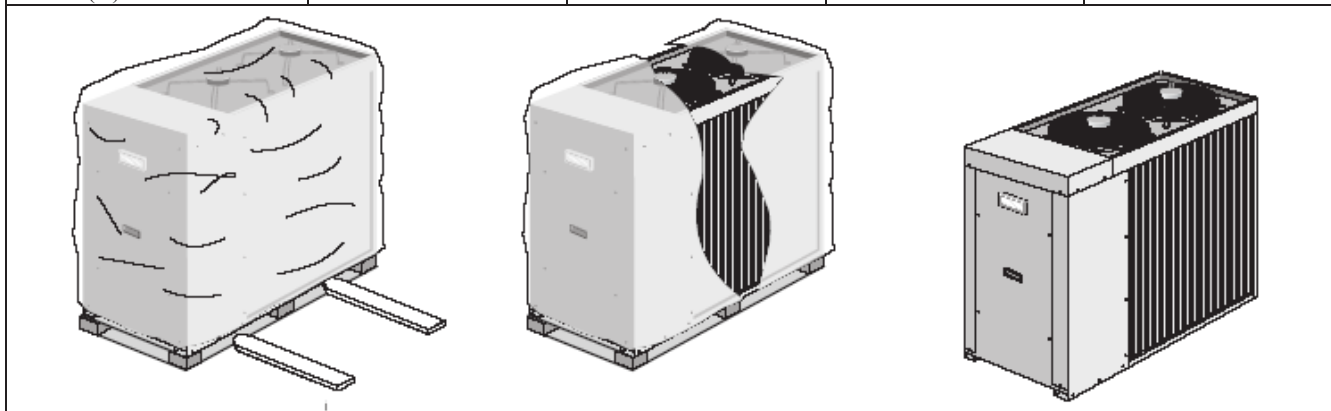
GACC(H)-500-600-700

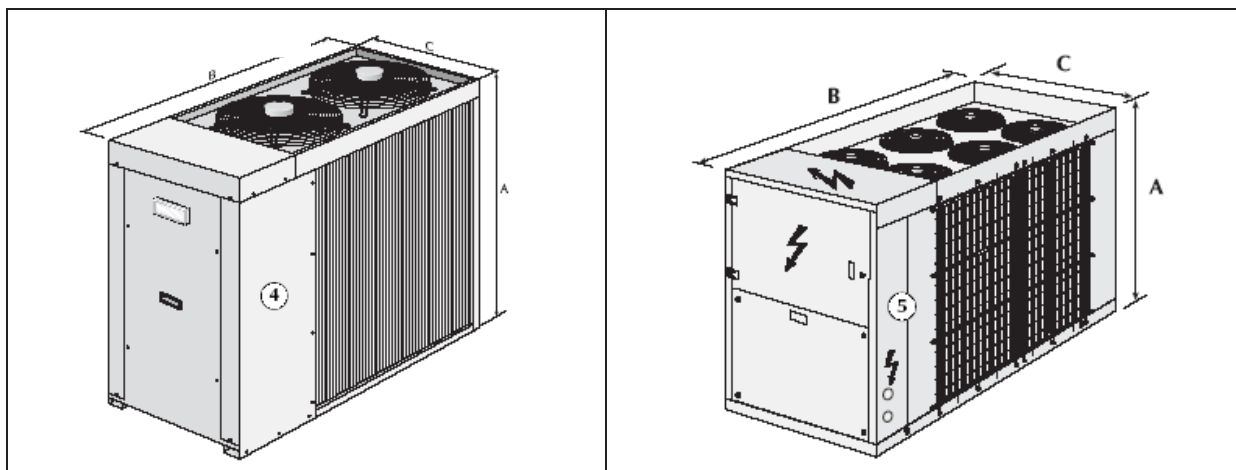


## Приложение 4. Габаритные размеры чиллеров в упаковке и вес.



Модель	GACC 50	GACC 70	GACC 120	GACC 150
Размер L	1090	1090	1240	1240
Размер P	510	510	590	590
Размер H	1200	1200	1490	1490
Вес брутто (сухой) GACC	137	143	224	230
Вес брутто (сухой) GACC(H)	140	150	230	235



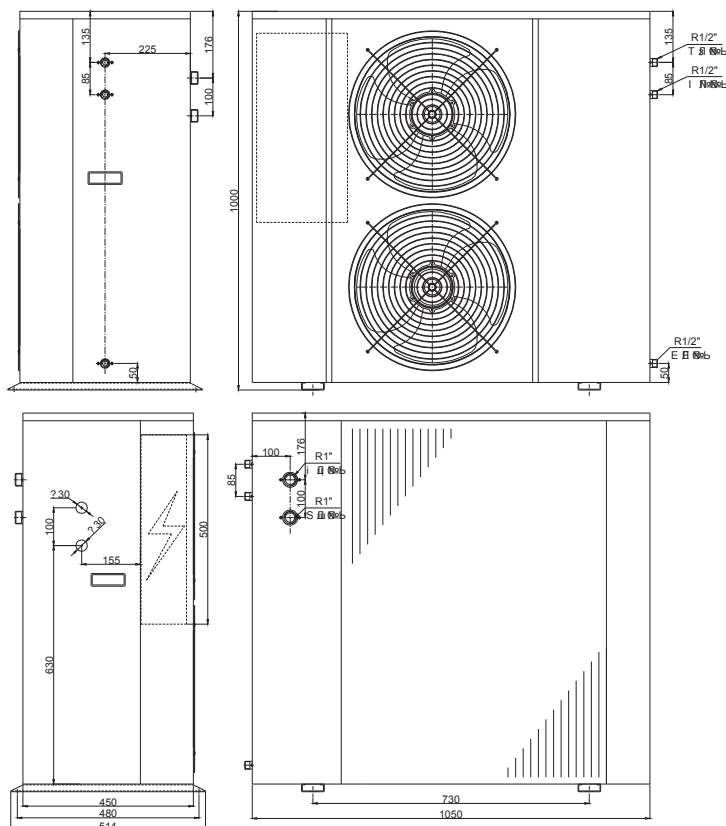


<b>Модель</b>	<b>GACC 200</b>	<b>GACC 250</b>	<b>GACC 300</b>	<b>GACC 350</b>
Размер А	<b>1410</b>	<b>1410</b>	<b>1410</b>	<b>1570</b>
Размер В	<b>1800</b>	<b>1800</b>	<b>1800</b>	<b>1600</b>
Размер С	<b>800</b>	<b>800</b>	<b>800</b>	<b>1100</b>
Вес брутто (сухой) GACC	<b>450</b>	<b>450</b>	<b>460</b>	<b>490</b>

<b>Модель</b>	<b>GACC 400</b>	<b>GACC 500</b>	<b>GACC 600</b>	<b>GACC 700</b>
Размер А	<b>1570</b>	<b>1570</b>	<b>1570</b>	<b>1570</b>
Размер В	<b>1600</b>	<b>2160</b>	<b>2160</b>	<b>2160</b>
Размер С	<b>1100</b>	<b>1100</b>	<b>1100</b>	<b>1100</b>
Вес брутто (сухой) GACC	<b>510</b>	<b>650</b>	<b>660</b>	<b>680</b>

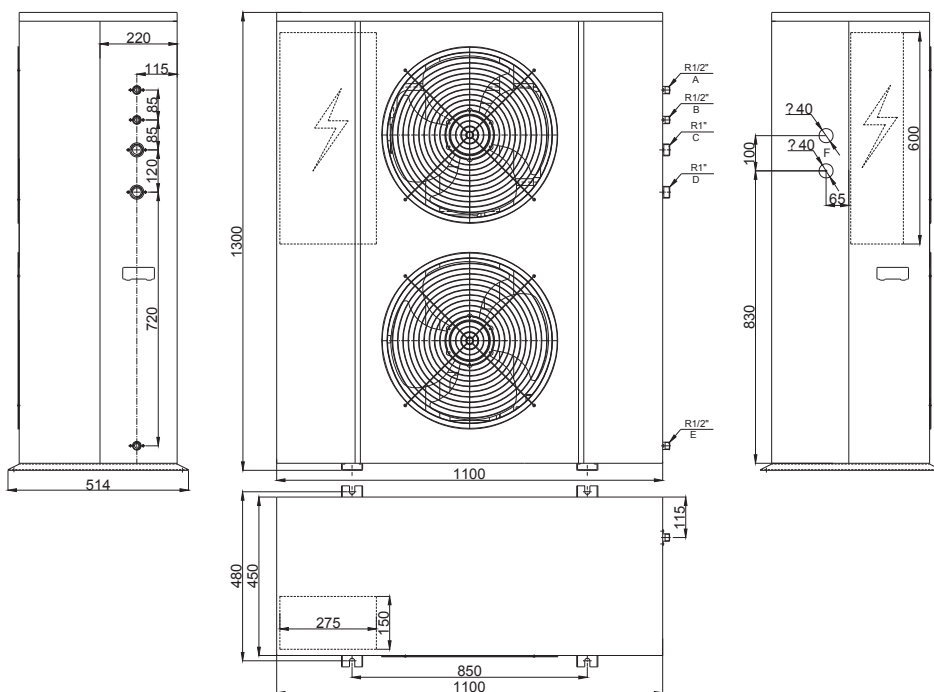
## Приложение 5. Присоединительные размеры чиллеров.

### GACC(H)-50-70



A: выход предохранительного клапан 1/2"(внутр. резьба)  
 B: клапан заполнения гидравлического контура 1/2"(внутр. резьба)  
 C: выход воды 1"(внутр. резьба)  
 D: вход воды 1"(внутр. резьба)  
 E: дренажный патрубок 1/2"  
 F: электроподключение 30 мм

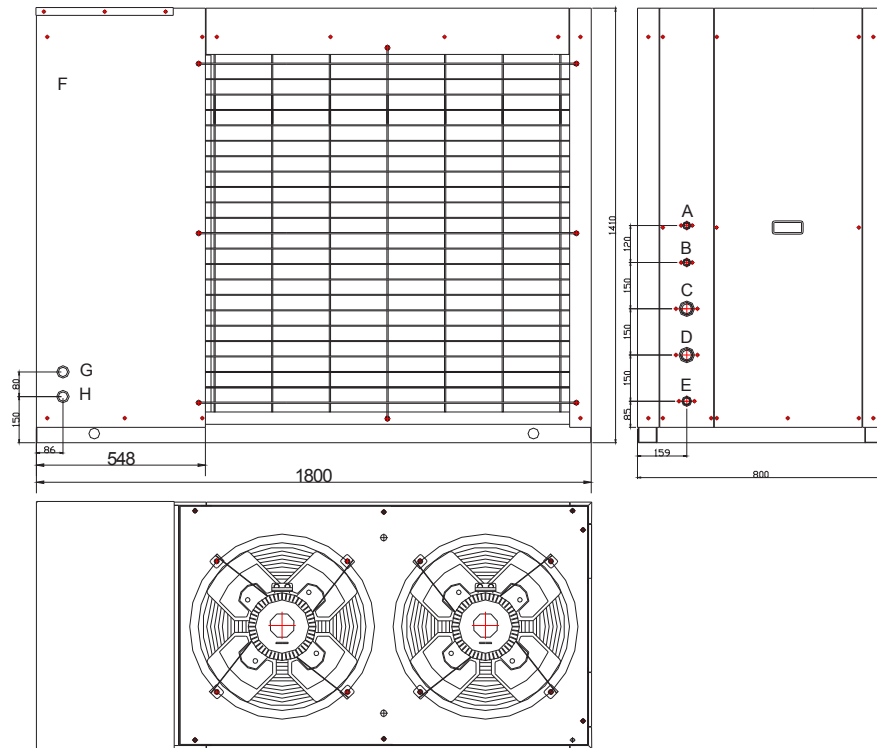
### GACC(H)-120-150



A: выход предохранительного клапан 1/2"(внутр. резьба)  
 B: клапан заполнения гидравлического контура 1/2"(внутр. резьба)  
 C: выход воды 1"(внутр. резьба)  
 D: вход воды 1"(внутр. резьба)  
 E: дренажный патрубок 1/2"  
 F: электроподключение 30 мм

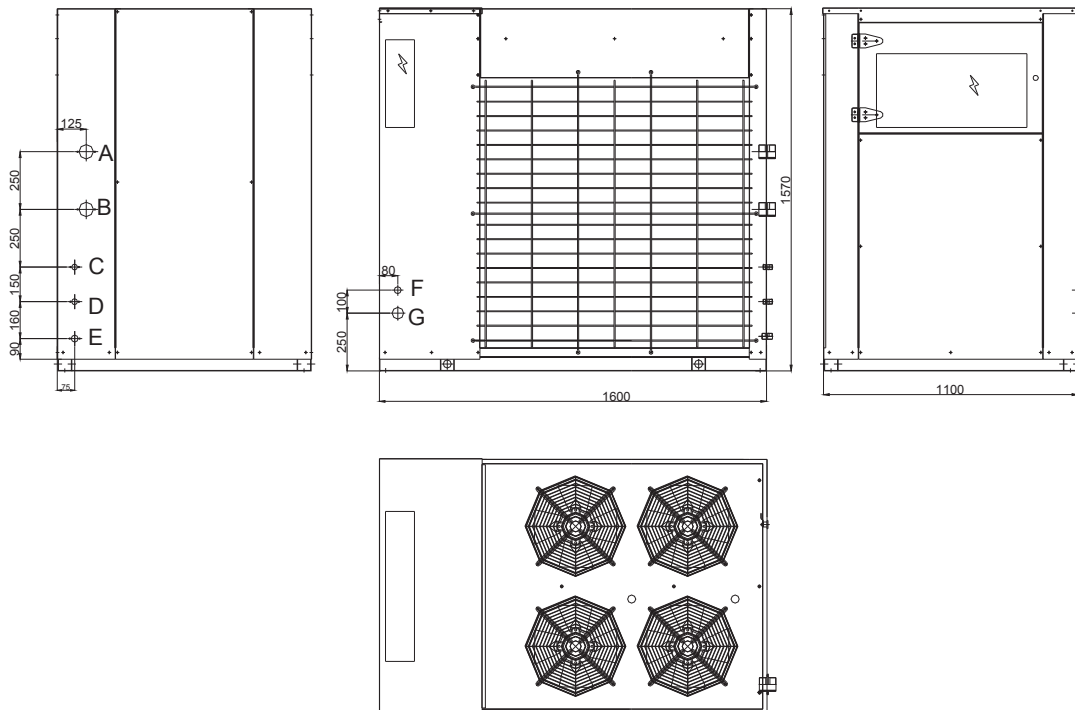


### GACC(H)-200-250-300



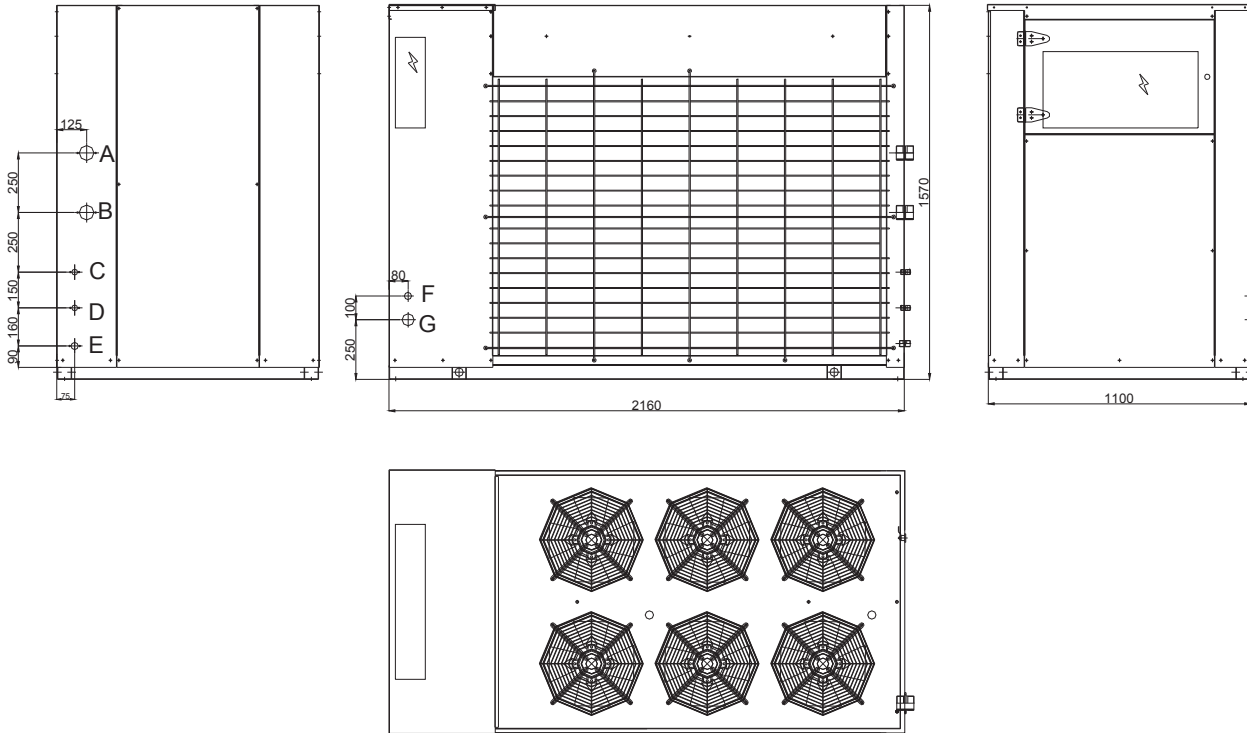
A: клапан заполнения гидравлического контура 1/2" (внутр. резьба) B: выход предохранительного клапана C: вход воды 1-1/4" (внутр. резьба) D: выход воды 1-1/4" (внутр. резьба) E: дренажный патрубок 3/4" F: щит управления G: электроподключение H: электроподключение

### GACC(H)-350-400



A: вход воды 1-1/4" (внутр. резьба) B: выход воды 1-1/4" (внутр. резьба) C: клапан заполнения гидравлического контура 1/2" (внутр. резьба) D: выход предохранительного клапана 1/2" (внутр. резьба) E: дренажный патрубок 3/4" F: электроподключение G: электроподключение

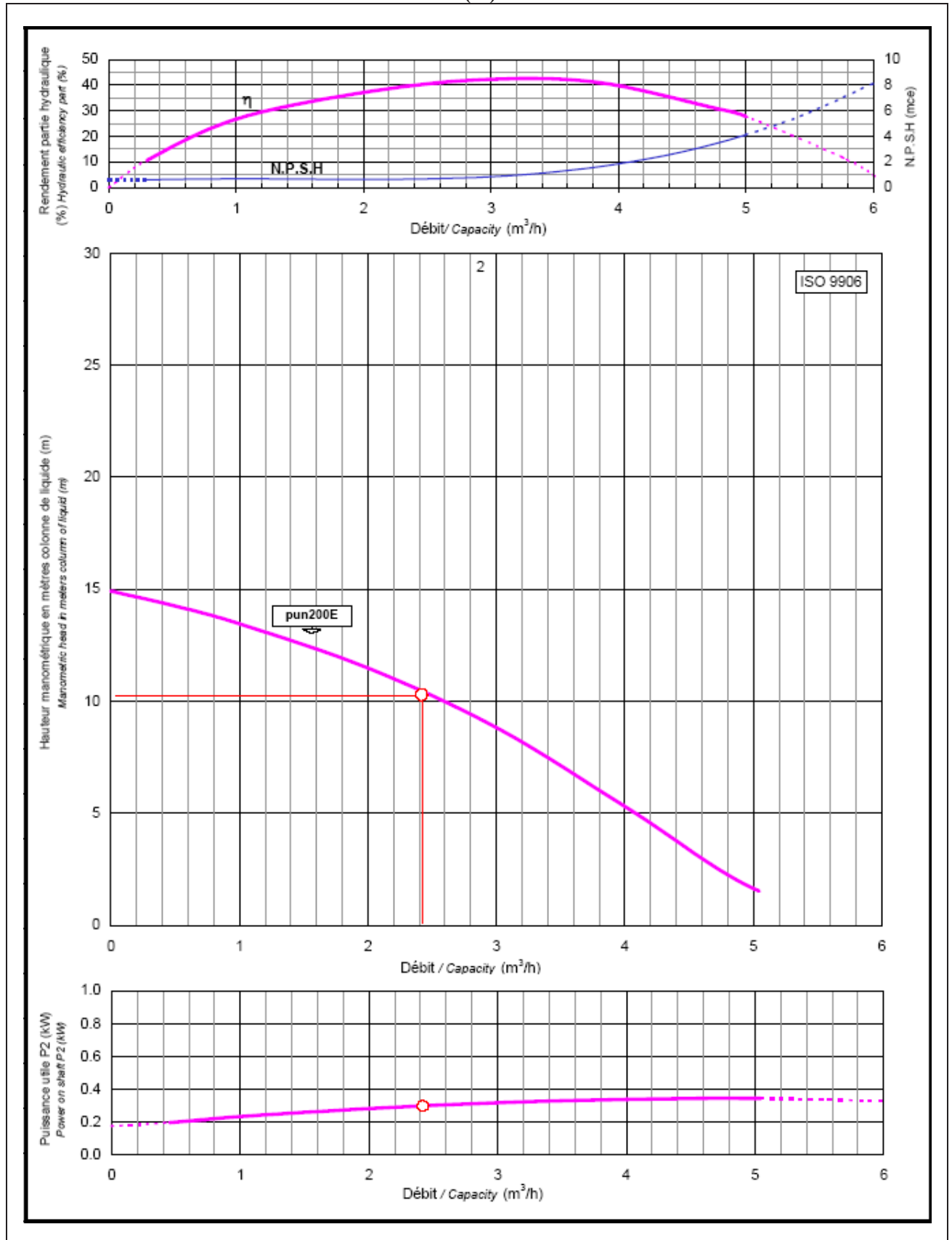
## GACC(H)-500-600-700



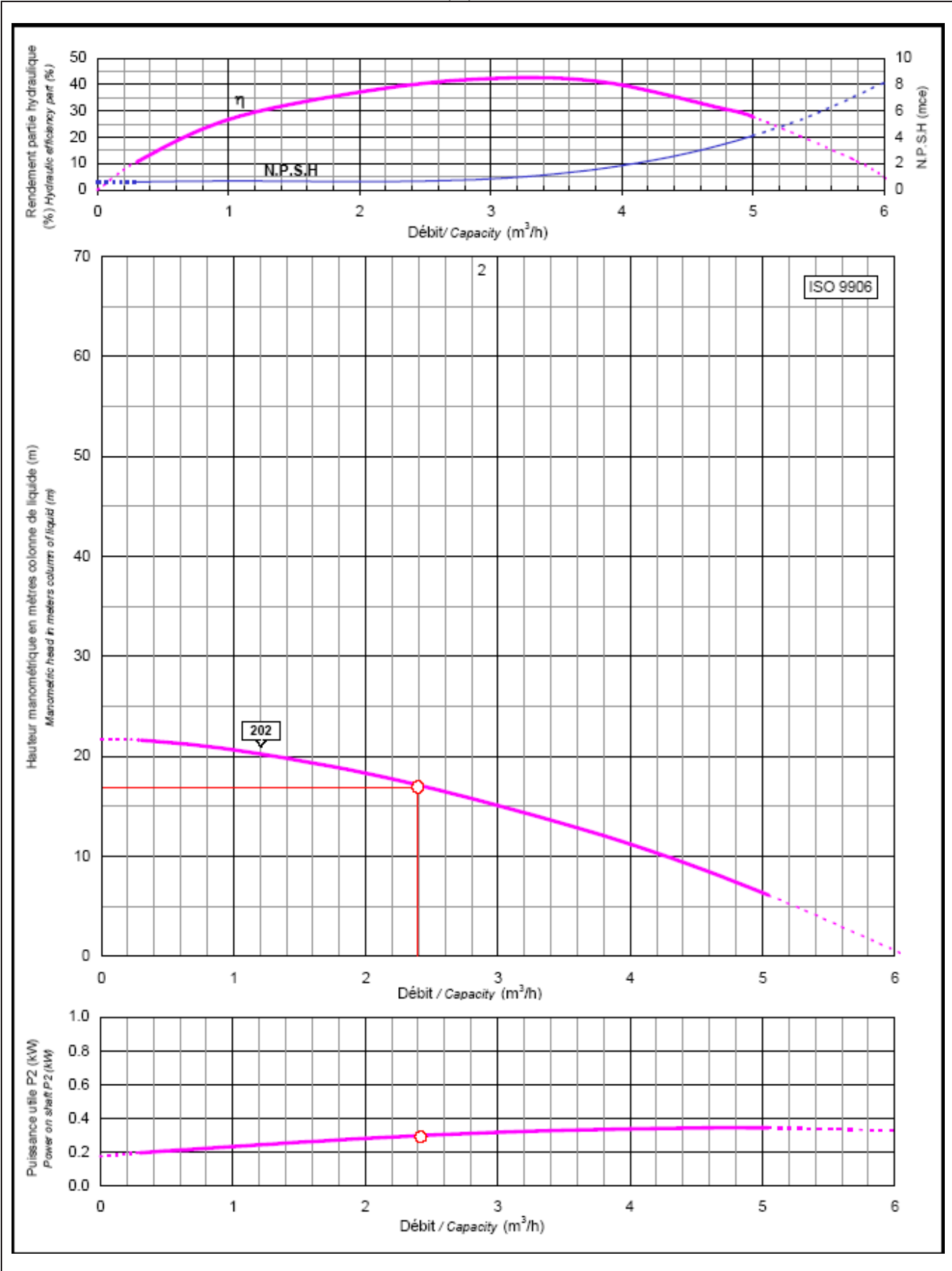
A: вход воды 1-1/4" (внутр. резьба) B: выход воды 1-1/4" (внутр. резьба) C: клапан заполнения гидравлического контура 1/2" (внутр. резьба) D: выход предохранительного клапана 1/2" (внутр. резьба)  
E: дренажный патрубок 3/4" F: электроподключение G: электроподключение

# Приложение 6. Гидравлические характеристики используемых насосов

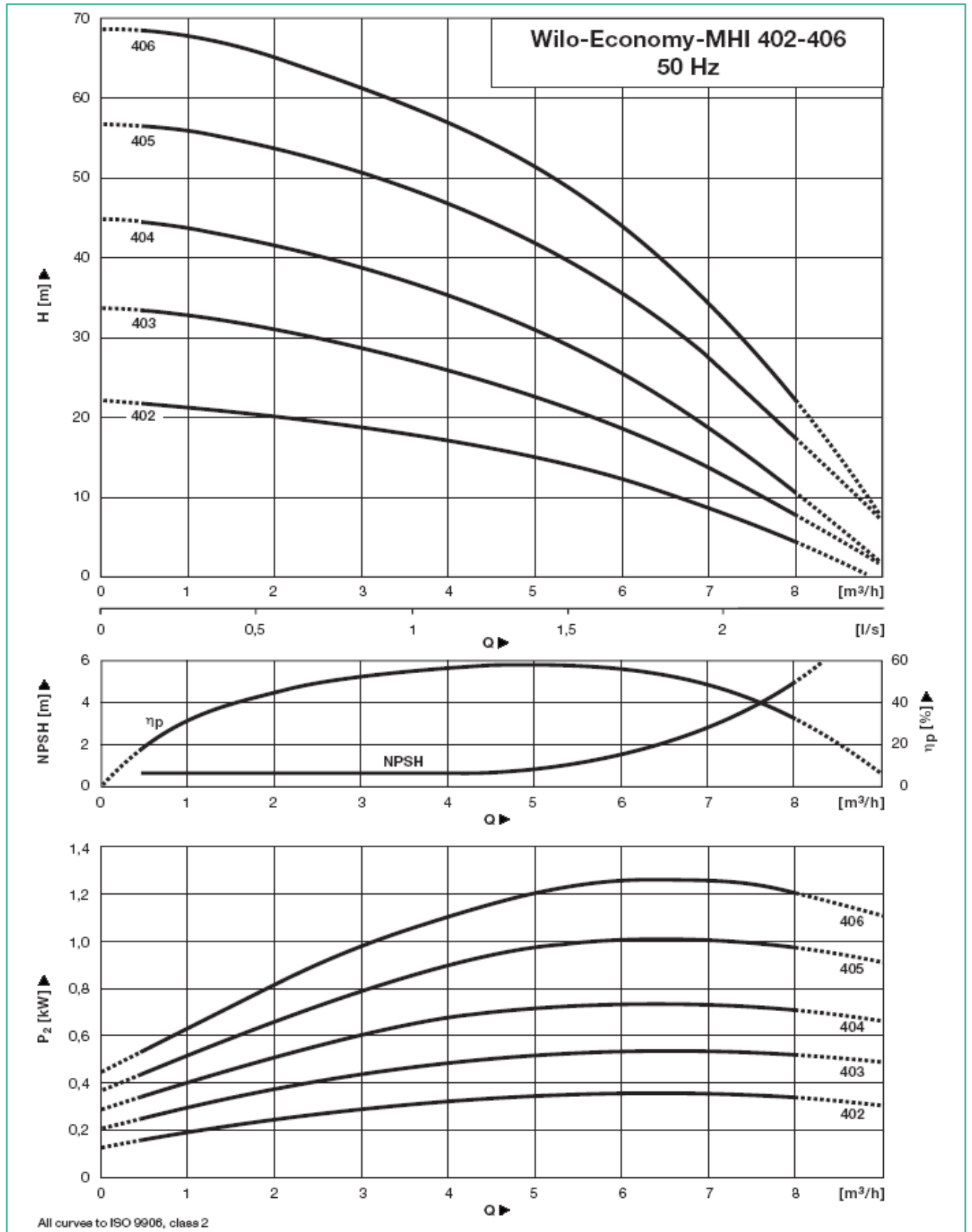
## GACC(H)-50-70



# GACC(H)-120-150

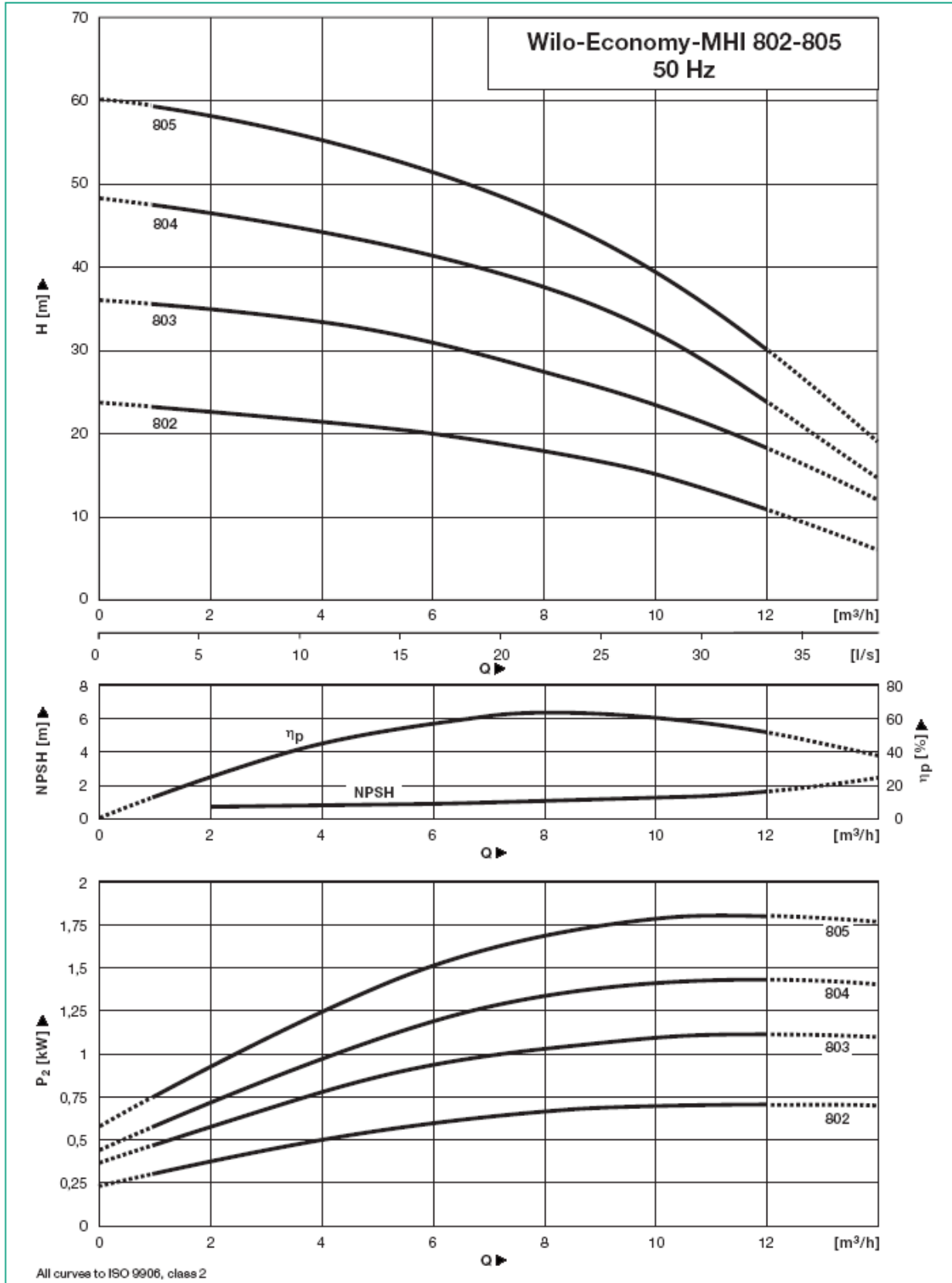


Duty Charts



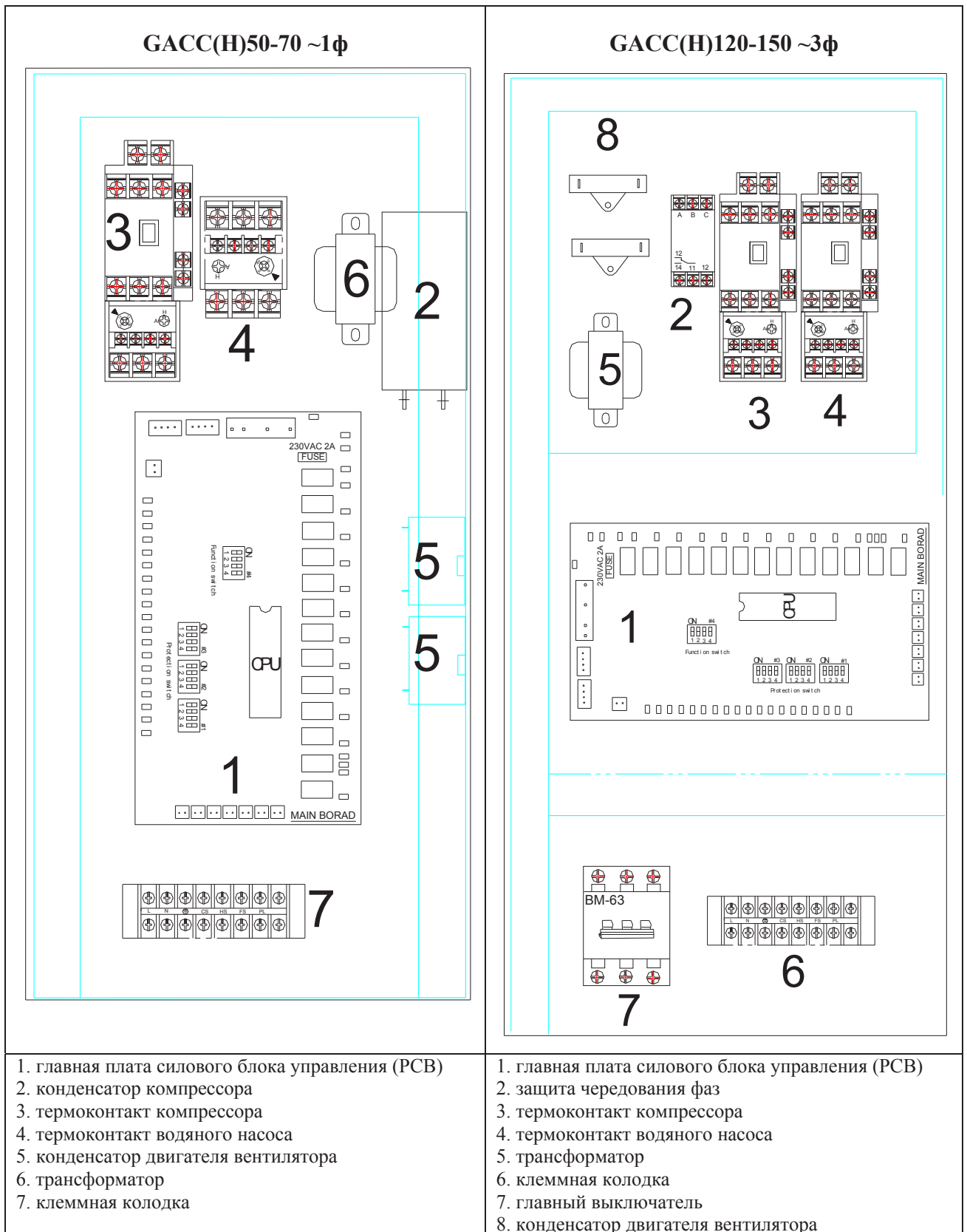
Примечание: 403 используется для GACC(H)-200. 404 используется для GACC(H)-250-300. 405 используется для GACC(H)-350-400.

Duty Charts



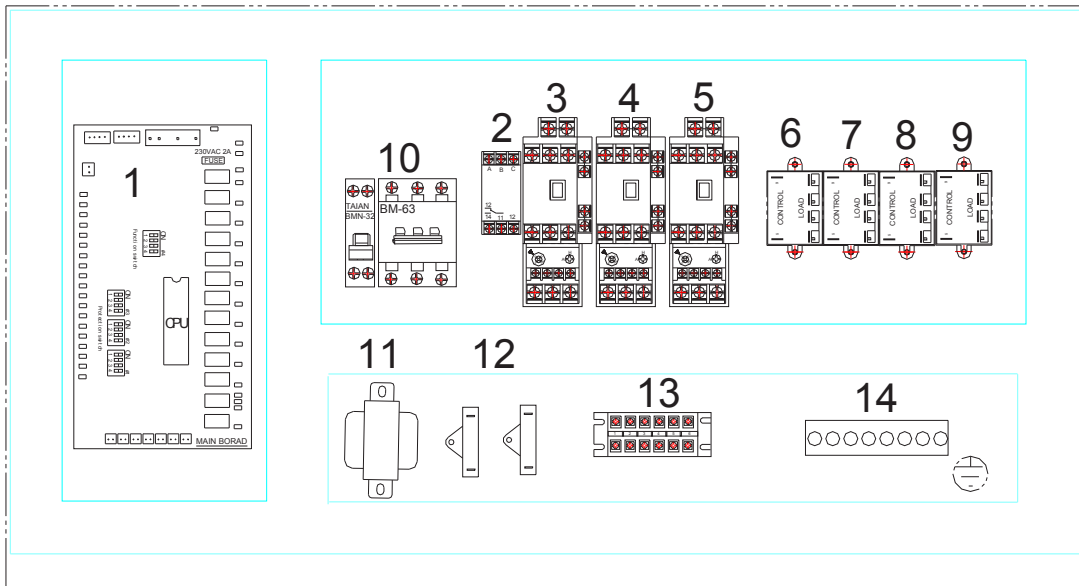
Примечание: 803 используется для GACC(H)-500. 804 используется для GACC(H)-600. 805 используется для GACC(H)-700.

## Приложение 7. Схемы электрических групп.



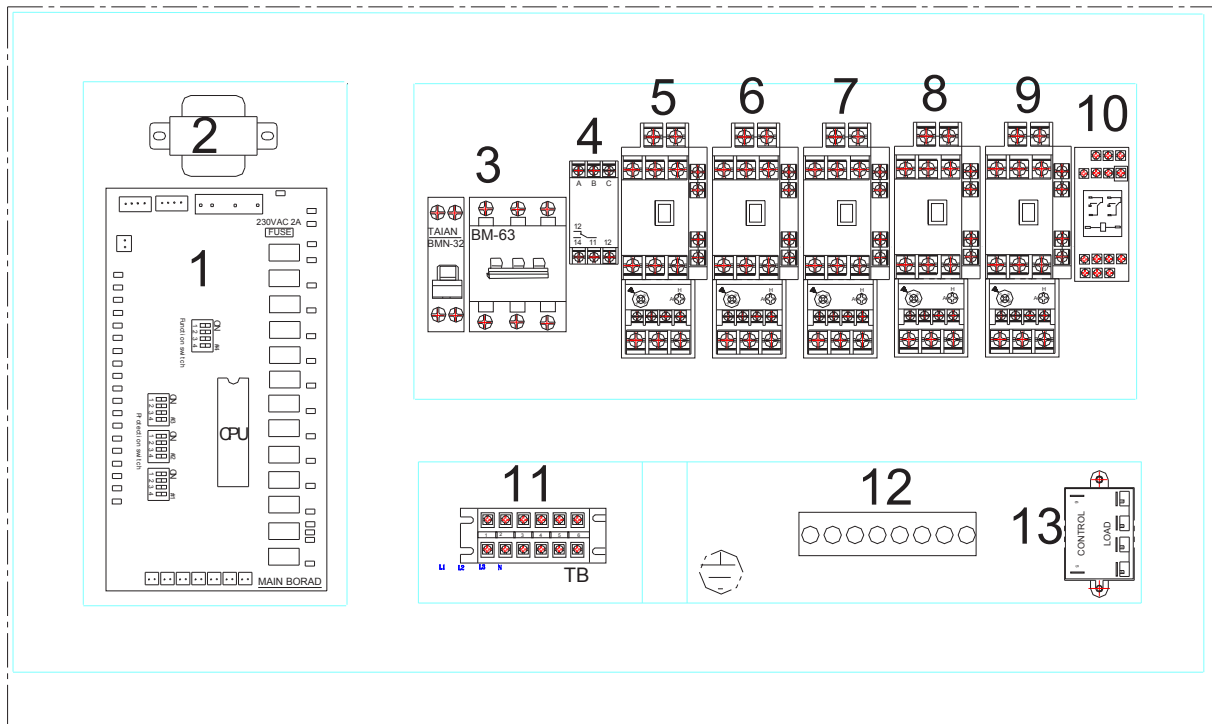


### GACC(H)200-400 ~3ф



- 1.главная плата силового блока управления (PCB) 2.защита чередования фаз 3.4.термоконтакт компрессора 5.термоконтакт водяного насоса 6.переключатели вентилятора (высокая, средняя и низкая скорости) 9.электрическое реле 10.главный выключатель 11.трансформатор 12.конденсатор двигателя вентилятора 13.клеммная колодка 14.клеммы заземления

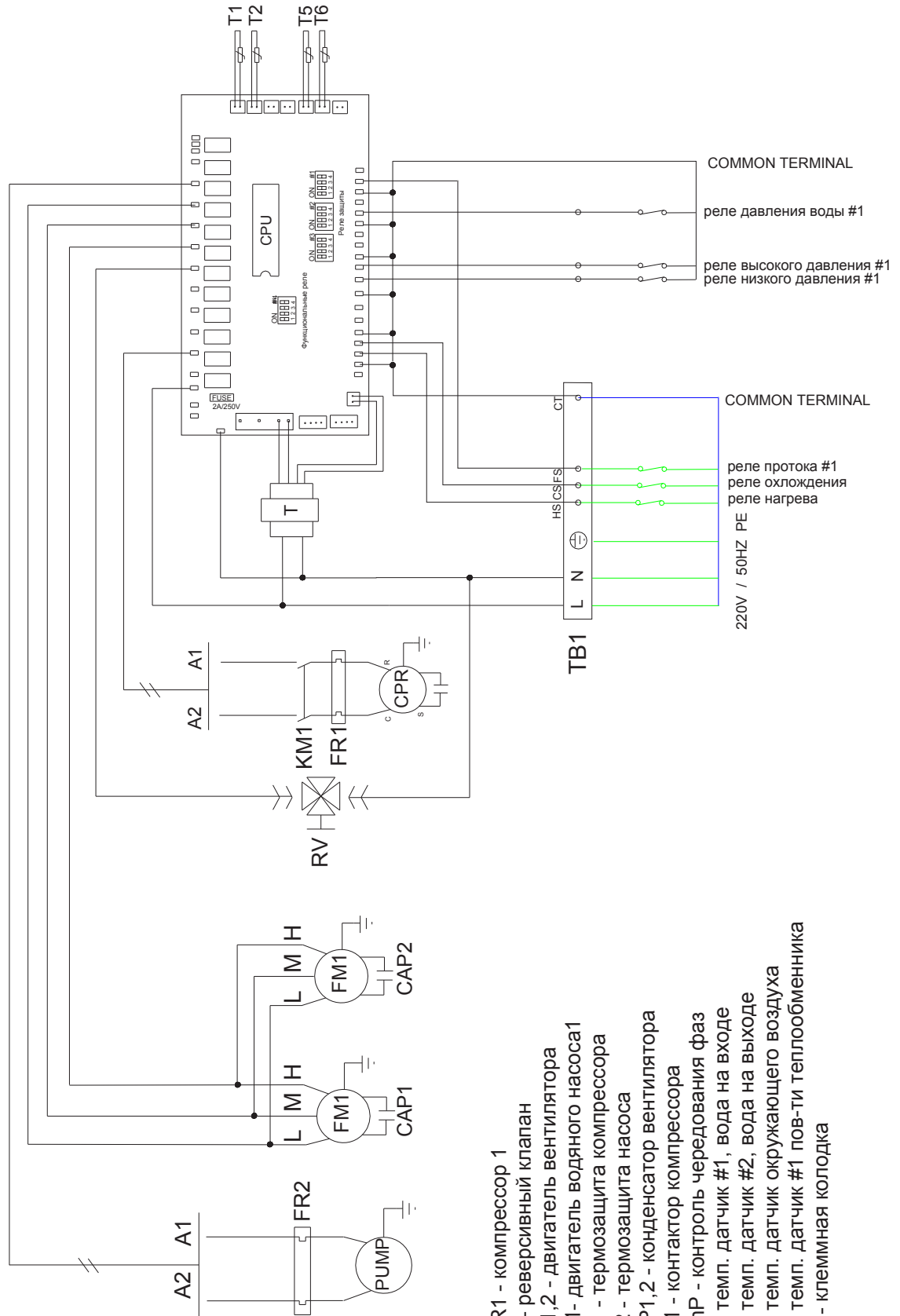
### GACC(H)500-700 ~3ф



- 1.главная плата силового блока управления (PCB) 2.трансформатор 3.главный выключатель 4.защита чередования фаз 5.6.термоконтакт компрессора 7. Реле термозащиты и контактор насоса. 8.9.10. Реле термозащиты и контактор вентиляторов 11.клеммная колодка 12.клеммы заземления 13.электрическое реле

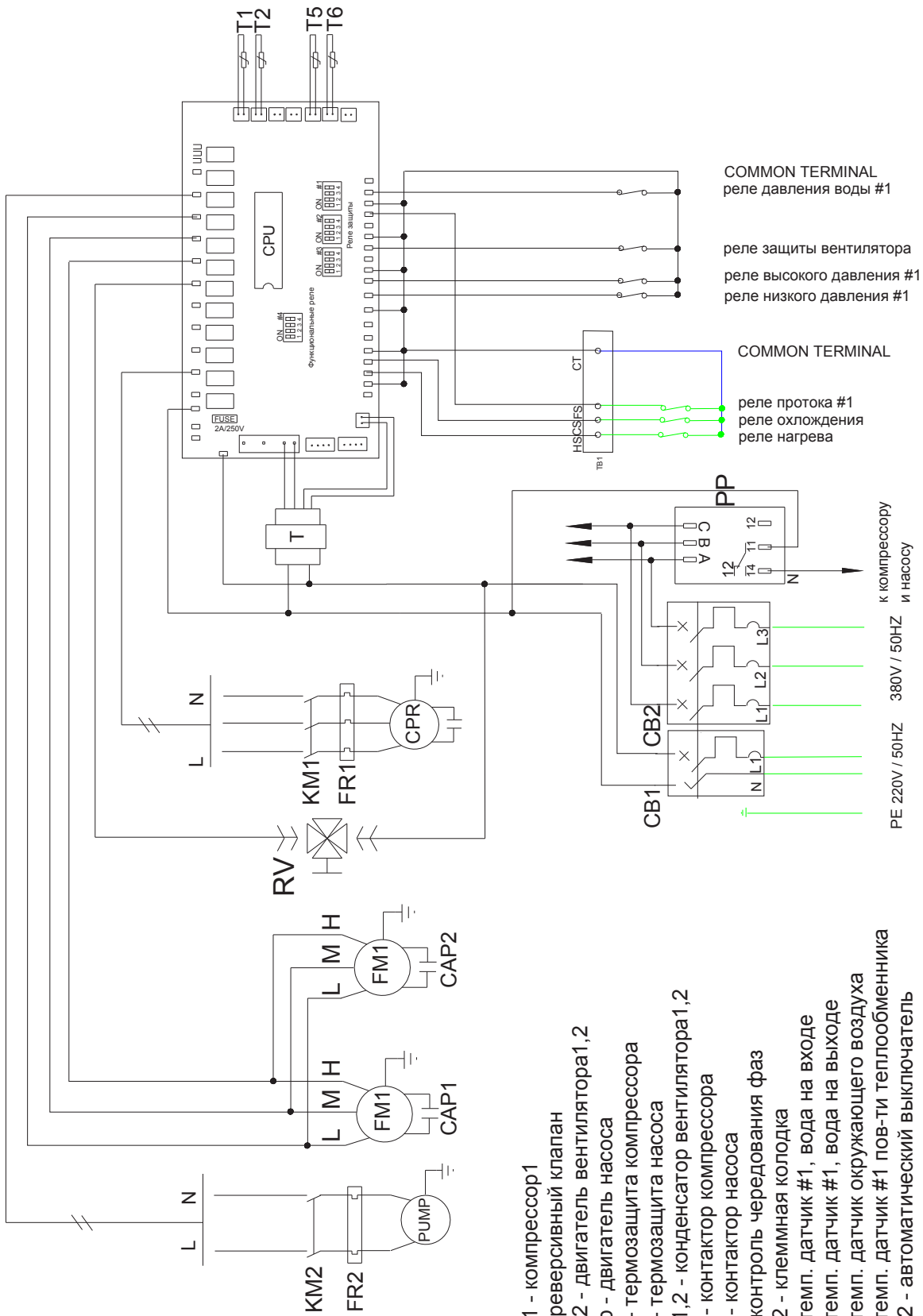
# Приложение 8. Принципиальные электрические схемы чиллеров.

## GACC(H)-50-70

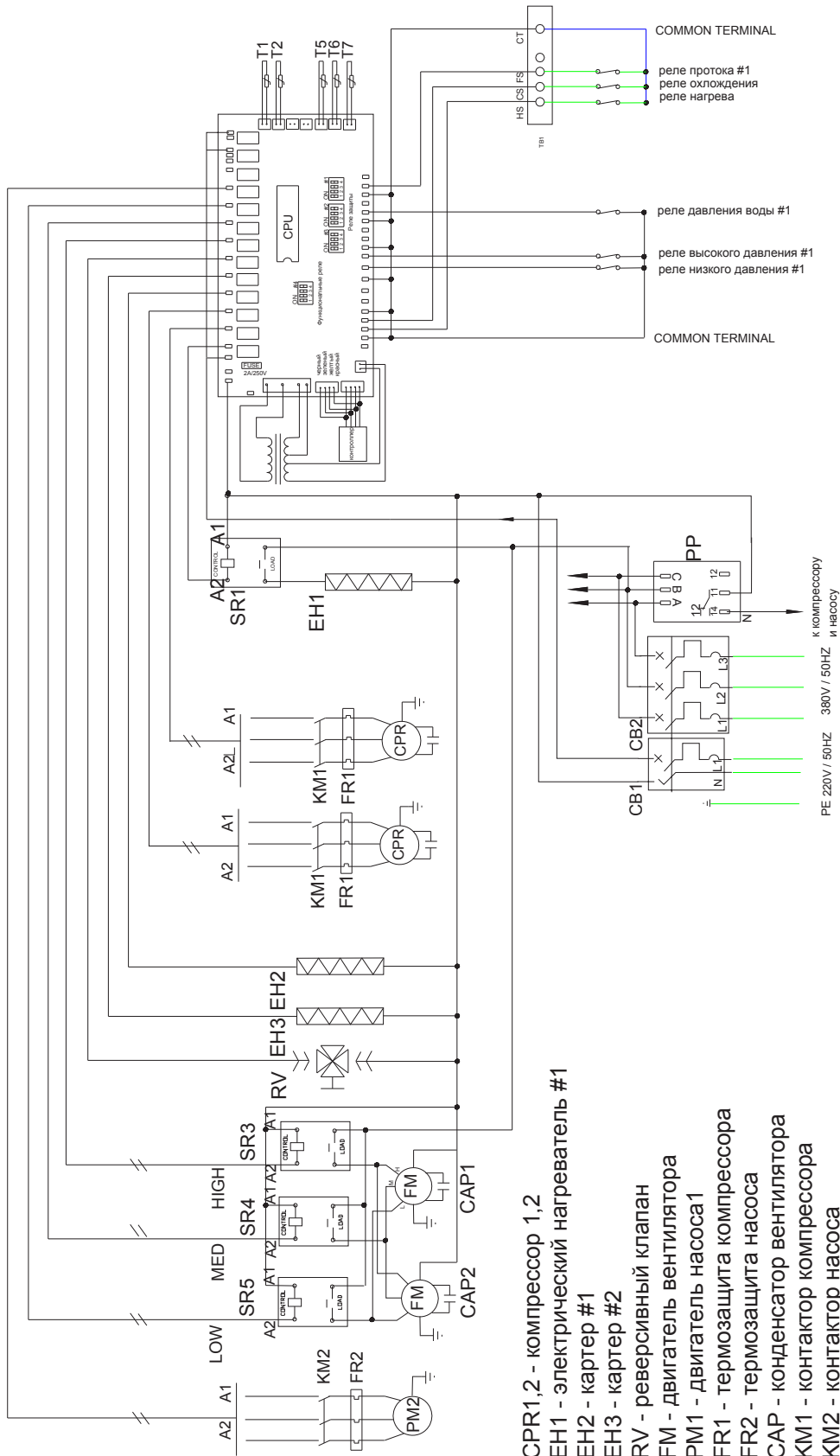


- CPR1 - компрессор 1
- RV - реверсивный клапан
- FM1,2 - двигатель вентилятора
- PM1 - двигатель водяного насоса 1
- FR1 - термозащита компрессора
- FR2 - термозащита насоса
- CAP1,2 - конденсатор вентилятора
- KM1 - контактор компрессора
- РумР - контроль чередования фаз
- T1 - темп. датчик #1, вода на входе
- T2 - темп. датчик #2, вода на выходе
- T5 - темп. датчик окружающего воздуха
- T6 - темп. датчик #1 пов-ти теплообменника
- TB1 - клеммная колодка

# GACC(H)-120-150

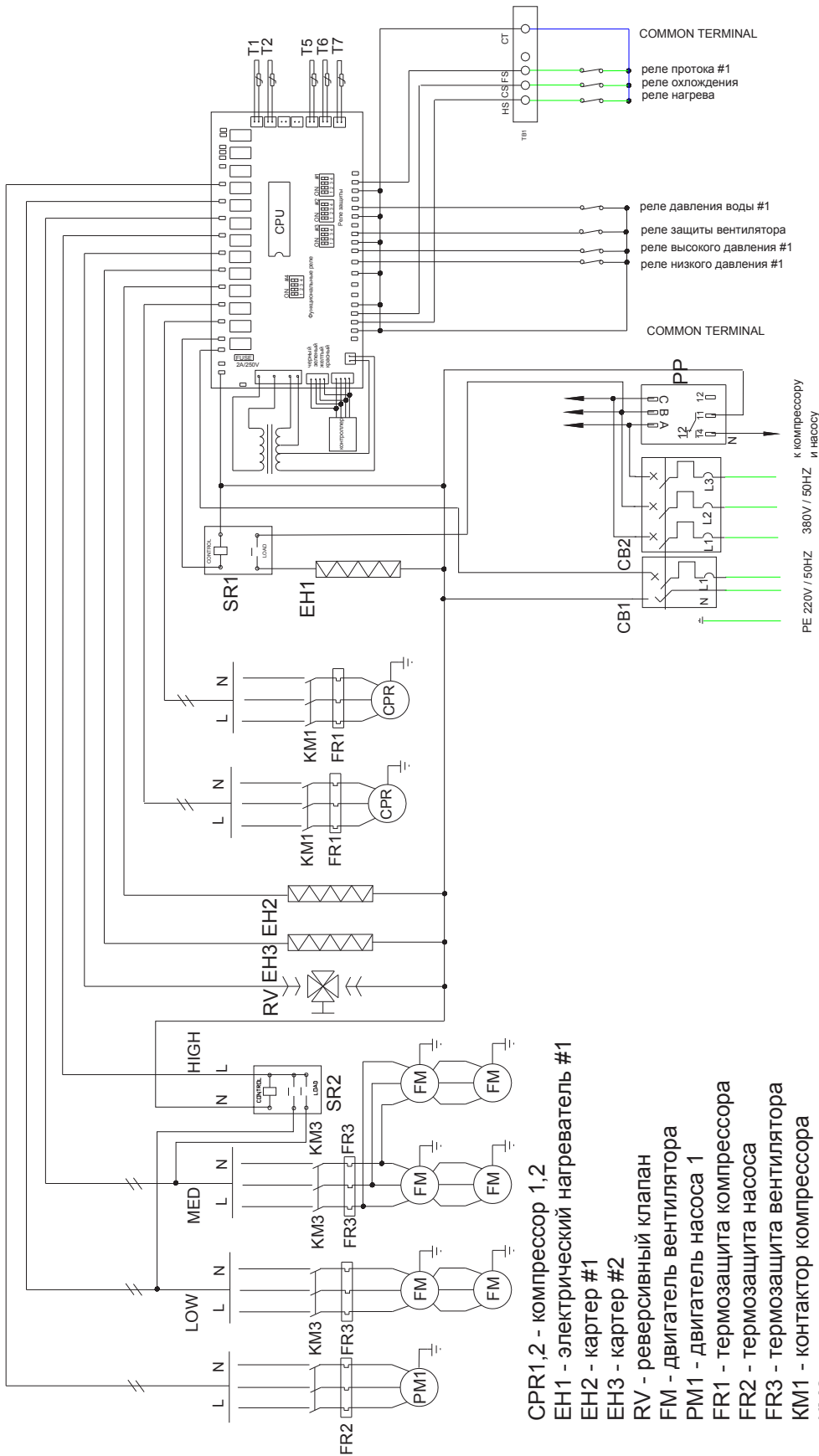


- CPR1 - компрессор 1
- RV - реверсивный клапан
- FM1,2 - двигатель вентилятора 1,2
- РuMр - двигатель насоса
- FR1 - термозащита компрессора
- FR2 - термозащита насоса
- CAP1,2 - конденсатор вентилятора 1,2
- KM1 - контактор компрессора
- KM2 - контактор насоса
- PP - контроль чередования фаз
- TB1,2 - клеммная колодка
- T1 - темп. датчик #1, вода на входе
- T2 - темп. датчик #1, вода на выходе
- T5 - темп. датчик окружающего воздуха
- T6 - темп. датчик #1 пов-ти теплообменника
- CB1,2 - автоматический выключатель



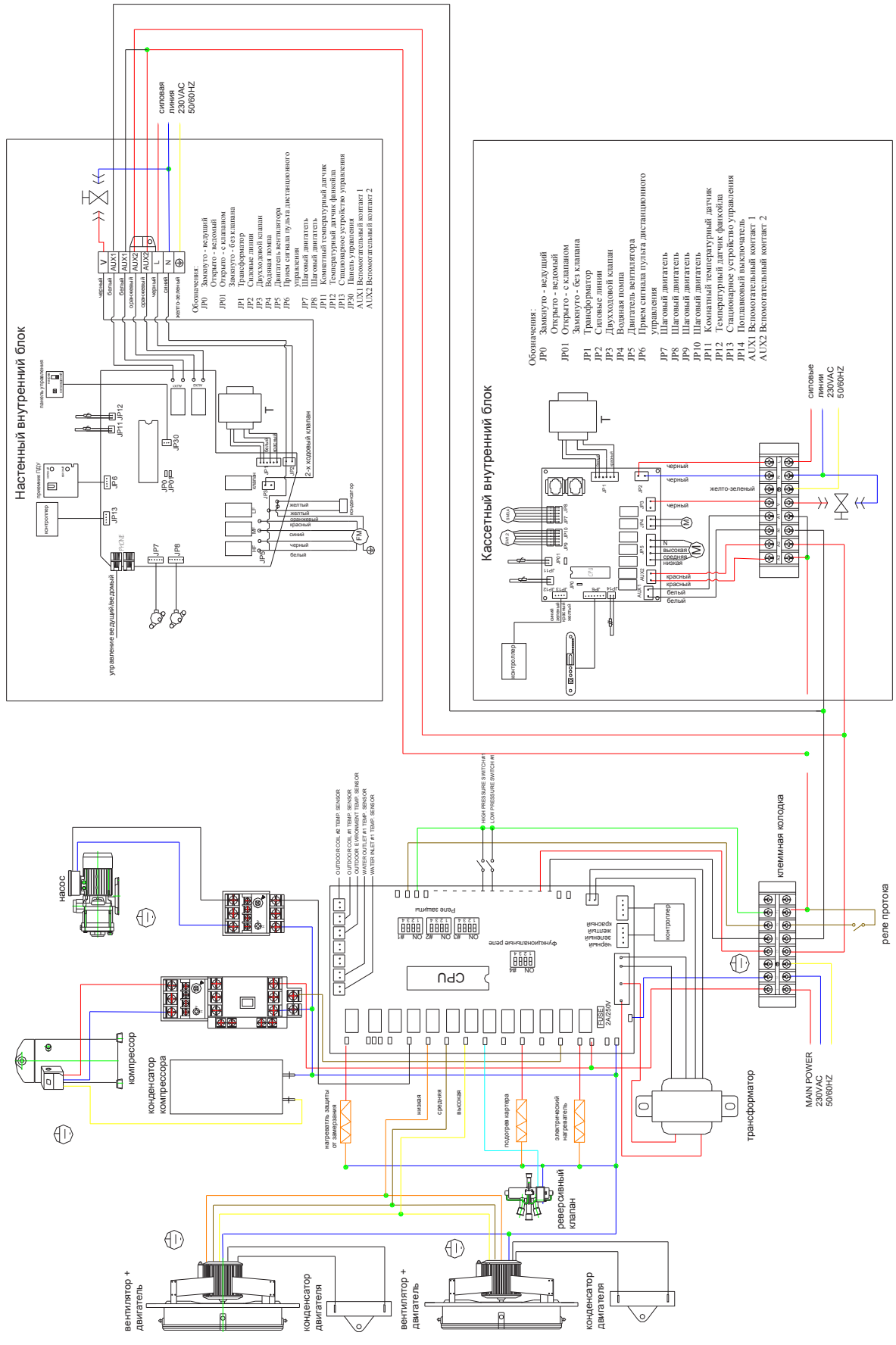
- CPR1,2 - компрессор 1,2
- EH1 - электрический нагреватель #1
- EH2 - картер #1
- EH3 - картер #2
- RV - реверсивный клапан
- FM - двигатель вентилятора
- PM1 - двигатель насоса 1
- FR1 - термозащита компрессора
- FR2 - термозащита насоса
- CAP - конденсатор вентилятора
- KM1 - контактор компрессора
- KM2 - контактор насоса
- SR1,2,3,4,- реле
- PP - контроль чередования фаз
- CB1,2 - автоматический выключатель
- TB1 - клеммная колодка
- T1 - темп. Датчик #1, вода на входе
- T2 - темп. Датчик #1, вода на выходе
- T5 - темп. Датчик окружающего воздуха
- T6 - темп. Датчик #1, пов-ти теплообменника
- T7 - темп датчик #2 пов-ти теплообменника

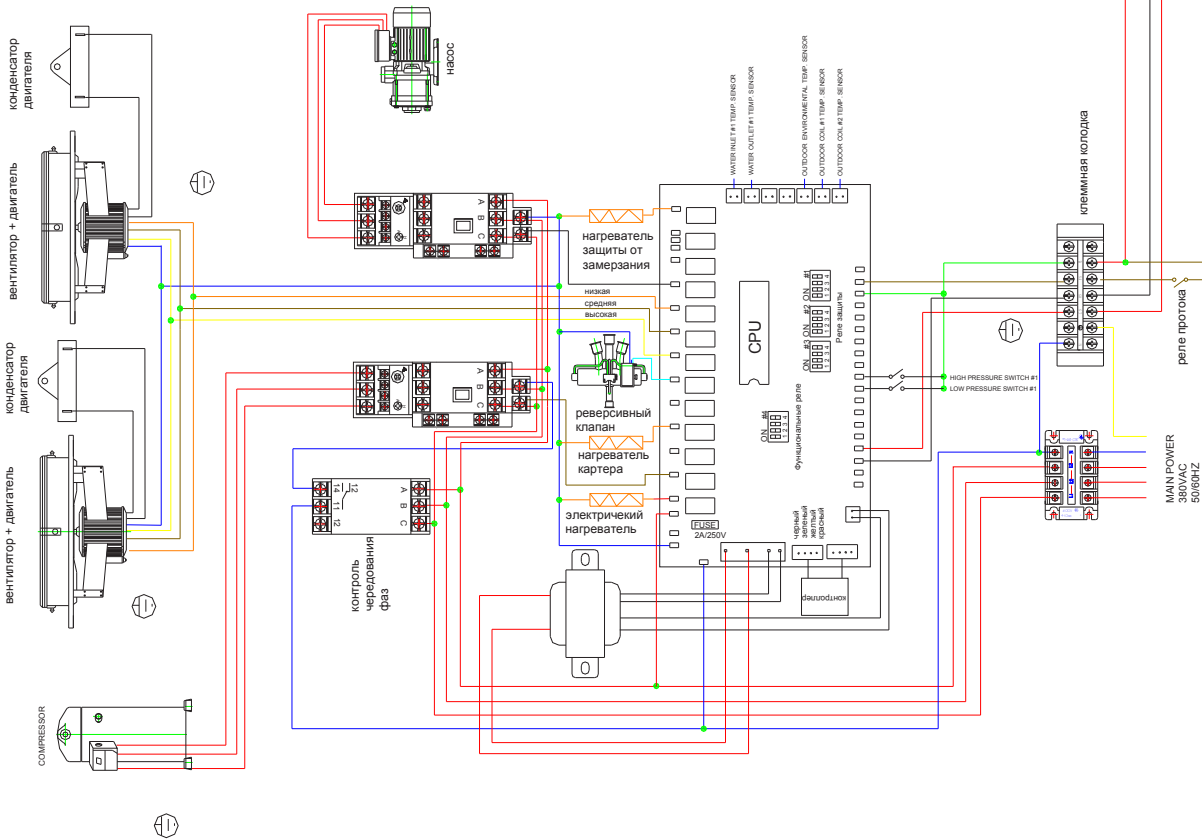
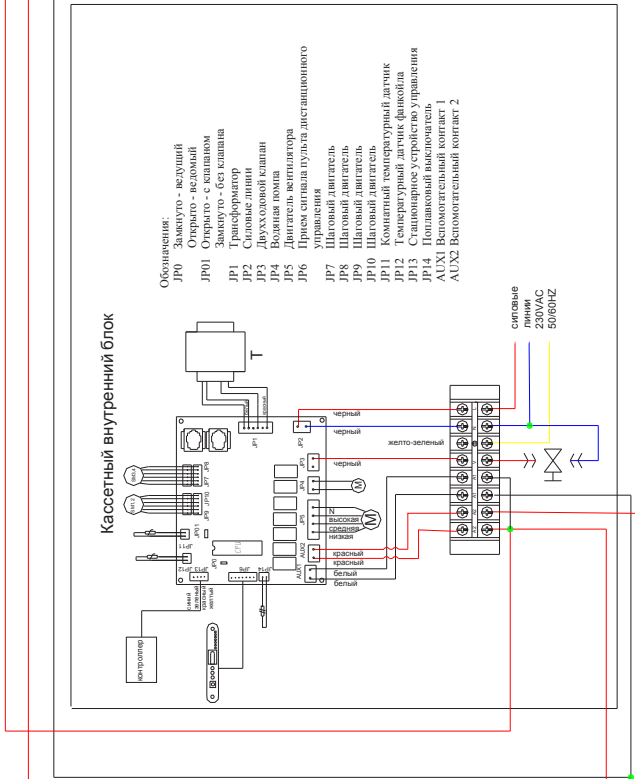
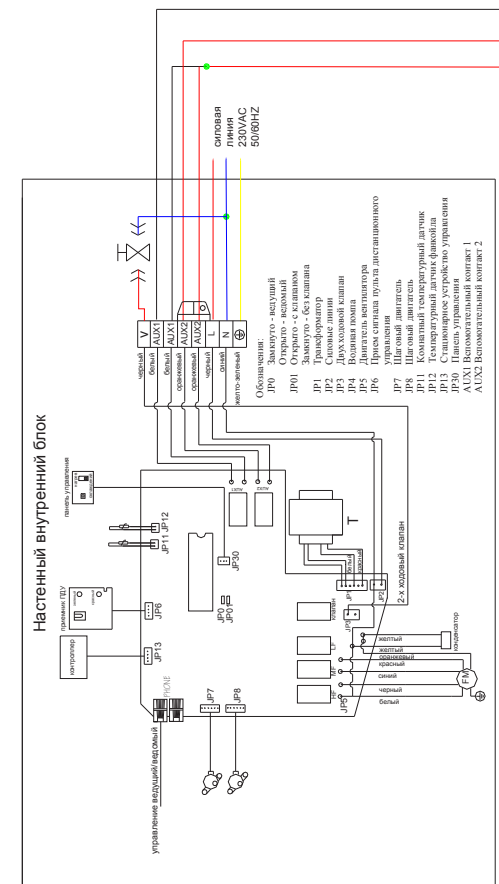
# GACC(H)-500-600-700



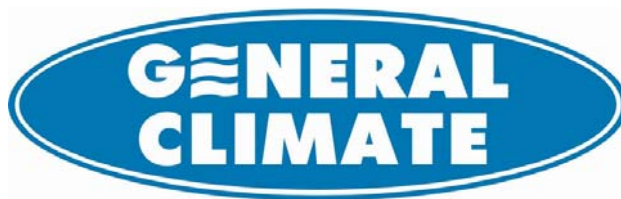
- CPR1,2 - компрессор 1,2
- EH1 - электрический нагреватель #1
- EH2 - картер #1
- EH3 - картер #2
- RV - реверсивный клапан
- FM - двигатель вентилятора
- PM1 - двигатель насоса 1
- FR1 - термозащита компрессора
- FR2 - термозащита насоса
- FR3 - термозащита вентилятора
- KM1 - контактор компрессора
- KM2 - контактор насоса
- KM3 - контактор вентилятора
- SR1,2 - реле
- PP - контроль чередования фаз
- CB1,2 - автоматический выключатель
- TB1 - клеммная колодка
- T1 - темп. Датчик #1, вода на выходе
- T2 - темп. Датчик #1, вода на выходе
- T5 - темп. Датчик окружающего воздуха
- T6 - темп. Датчик #1 пов-ти теплообменника
- T7 - темп. Датчик #2 пов-ти теплообменника

# Приложение 9. Подключение внешних элементов к чиллеру.









## Гарантийные обязательства

Заказчик: \_\_\_\_\_

Холодильная машина (чиллер) с воздушным охлаждением конденсатора: \_\_\_\_\_

Марка фреона: \_\_\_\_\_ Состав охлаждаемой жидкости: \_\_\_\_\_

Серийный номер: \_\_\_\_\_ Печать \_\_\_\_\_

### ГАРАНТИЙНЫЕ ОБЯЗАТЕЛЬСТВА

Компания Climatic Control Corporation LLP., производящая оборудование General Climate, именуемая далее «Производитель», гарантирует безаварийную работу оборудования General Climate, на территории России и других стран СНГ, при соблюдении пользователем оборудования при его эксплуатации требований, изложенных в Технико-эксплуатационной документации к оборудованию (далее ТЭД), на следующих условиях:

#### I. Гарантийный срок

**1.1.** Гарантийный срок на оборудование General Climate:

- на корпус и его конструктивные элементы - 5 лет с момента поставки;
- на все оборудование, кроме корпуса - 2 года с момента ввода в эксплуатацию при условии запуска оборудования и последующего сервисного обслуживания авторизованным сервисным центром Производителя;
- на все оборудование кроме корпуса - 1 год с момента ввода в эксплуатацию при отсутствии обслуживания оборудования специалистами авторизованного сервисного центра Производителя, но не более 1,5 лет с момента поставки;

**1.2.** Гарантия на заменяемые части заканчивается с окончанием срока гарантии на все оборудование.

**1.3.** Моментом поставки оборудования считается дата продажи оборудования, зафиксированная в ТЭД.

**1.4.** Моментом ввода оборудования в эксплуатацию считается запуск оборудования, который должен быть в течение 10 дней подтвержден путем факсимильной отправки заполненного листа «Сведения о введении в эксплуатацию» (Приложение №1).

#### II. Порядок исполнения гарантийных обязательств

**2.1.** При обнаружении неполадок в работе оборудования в течение гарантийного срока Пользователь оборудования должен обратиться с рекламацией непосредственно к Производителю или в один из авторизованных сервисных центров Производителя.

**2.2.** Рекламации следует направлять в письменной форме вместе со следующими данными:

- точный адрес места нахождения оборудования;
- вид повреждения, признаки неправильной работы, а также, по мере возможности, наименование и серийный номер поврежденной части.

**2.3.** Решение о необходимости замены оборудования (его бракованных частей) новыми, или об устранении неполадок на месте принимается специалистом авторизованного сервисного центра.

**2.4.** Настоящие гарантийные обязательства Производителя оборудования General Climate имеют силу для всех типов договоров на приобретение оборудования General Climate, если этими договорами не определены иные условия.

**2.5.** Причины возникновения неисправностей или повреждений устанавливаются заключением специалиста авторизованного сервисного центра. В случае несогласия с указанным заключением Пользователь имеет право привлечь для оценки причин неисправностей независимого эксперта.

### III. Область гарантии

#### 3.1 Гарантия не распространяется:

3.1.1. На части оборудования и эксплуатационные материалы, пришедшие в негодность вследствие естественного физического износа (фильтры, уплотнения, предохранители, электролампы, и т.д.).

3.1.2. На оборудование, поврежденное в результате использования (монтажа, транспортировки, хранения, складирования) с нарушениями требований ТЭД, в том числе в результате неквалифицированного обслуживания и эксплуатации, неправильной сборки и запуска без участия специалиста авторизованного сервисного центра.

3.1.3. На оборудование, в котором произведены замена узлов и агрегатов, на узлы и агрегаты, не имеющие официального разрешения Производителя на использование в качестве сменных элементов в оборудовании General Climate.

3.1.4. На оборудование, дата запуска которого не была должным образом зафиксирована в листе “Сведения о введении в эксплуатацию” (Приложение №1).

3.2. Регламентные работы (осмотр оборудования, проверка и настройка контроллеров), выполняемые в соответствии с ТЭД в процессе нормальной работы оборудования не относятся к гарантийному обслуживанию и подлежат оплате в соответствии с установленными авторизованным сервисным центром тарифами.

3.3. Прямой и косвенный ущерб, вызванный простоями оборудования General Climate, в период ожидания гарантийного обслуживания не подлежит возмещению Производителем.

### IV. Гарантийное обслуживание

4.1 Устранение недостатков специалистом авторизованного сервисного центра осуществляются в течение 20 рабочих дней с момента получения Заявления об аварии. Этот срок может быть продлен в случае необходимости дополнительного времени на доставку запасных частей, возникновения обстоятельств непреодолимой силы или невозможности начала работ по причине, не зависящей от Производителя или авторизованного сервисного центра.

4.2 Части оборудования, демонтированные в ходе работ по гарантийному обслуживанию и замененные новыми, являются собственностью Производителя.

4.3 Затраты, связанные с необоснованностью рекламации или остановкой сервисных работ по желанию пользователя несет, пользователь.

4.4 Производитель оставляет за собой право отказать в выполнении работ по гарантийному обслуживанию, если пользователь не выполнил своих обязательств по оплате оборудования или предоставленного ранее сервисного обслуживания.

4.5 Пользователь обязан оказывать содействие работникам авторизованного сервисного центра при выполнении работ по гарантийному обслуживанию:

- обеспечить доступ к оборудованию и документации (сервисной карте, ТЭД);
- обеспечить безопасность специалистов авторизованного сервисного центра и их имущества, а также соблюдать все нормы и требования, связанные с охраной труда и соблюдением техники безопасности в месте проведения работ по гарантийному обслуживанию;
- оказывать содействие специалистам авторизованного сервисного центра, обеспечивая их необходимыми для работ по гарантийному обслуживанию механизмами и конструкциями - подъемниками, строительные лесами, а также электроэнергией бесплатно.

4.6 Пользователь обязан принять выполненные работы и подтвердить это записью в сервисной карте.

Печать продающей организации  
и подпись продавца

\_\_\_\_\_

Дата продажи \_\_\_\_\_ 20\_\_ г.

**Изготовитель оставляет за собой право на внесение изменений без предварительного уведомления.**

Авторизованные сервисные центры:

Группа «НИМАЛ» (495) 730-7777, 79-79-779

Россия, 115114 Москва, Дербеневская наб., 7, строение 23

Группа компаний «ИНРОСТ» (495) 780-01-01, 780-77-77

Россия, Москва, ул. Вольная, 39