

ВОДЯНЫЕ ОБОГРЕВАТЕЛИ

Инструкция по установке
и эксплуатации

CE 0085



Содержание

Общая информация - особенности конструкции	3
Требования техники безопасности. Общая информация о безопасности работы	4
Транспортировка, погрузка, упаковочные материалы - установка	4
Размещение обогревателя	5
Установка обогревателя	6
Подключение подачи воды	7
Обслуживание	8
Электрическое подключение	8
Диаграмма разводки проводников двухскоростного 3F двигателя	9
Габариты, водное содержание и вес	10
Технические характеристики	11
Падение давления воды на теплообменнике	17
Распространение воздуха	18

Общая информация

Водяные обогреватели предназначены для обогрева производственных, коммерческих помещений, спортивных залов и проч....

Конструкция устройства

Обогреватель состоит из следующих частей:

- винтообразный алюминиевый вентилятор, с защитной решеткой и диффузором
- электрический двухскоростной мотор 3F 400/400В, класса F IP 55, имеющему прямую передачу к вентилятору.
- корпус теплообменника выполнен из медных труб и алюминиевых ребер, прикрепленных к трубам при помощи механического крепления. Корпус способен функционировать при прохождении горячей и перегретой воды
- форма корпуса достаточно эстетична, корпус изготовлен из надежной крашеной гальванизированной стали.
- регулируемые горизонтальные створки, направляющие поток воздуха
- возможность установки устройства на стену, а также на потолок для вертикального выброса воздуха

Аксессуары

- Решетка на выходе воздуха с регулируемыми створками различной частоты, пирамидальный вертикальный воздушный диффузор
- Выбор видов каналов подачи воздуха и смешивания воздуха - с заслонкой или без.
- индуктивный рекуператор „INDU“



После сборки каждый обогреватель проверяется на корректность электрических подключений. Температура поверхностей: температура поверхностей доступных частей не выходит за рамки европейских стандартов.

Общая информация по безопасности эксплуатации

Скорость вращения лопастей вентилятора может достигать 1400 об./мин.

Не приближайтесь к вентилятору в одежде с легкими свободно висящими элементами – они могут быть засосаны внутрь.

Ничего не должно мешать вращению лопастей.

В помещениях, где обогреватели могут быть повреждены движущимися объектами, они должны быть защищены сеткой

Бирка данных обогревателя

Каждый обогреватель имеет на корпусе сзади бирку с данными, отражающими его параметры. Эта бирка должна всегда присутствовать, ее нельзя удалять с аппарата.

Ниже приведено факсимиле такой бирки.

Транспортировка, погрузка, разгрузка, распаковка

Транспортировка, погрузка, разгрузка должны производиться осторожно, чтобы не повредить устройство, не нанести ущерб людям, вещам.

Для погрузки-разгрузки устройства могут быть использованы автопогрузчики с достаточной мощностью по весу, при этих операциях должны быть учтены все требования безопасности. Центр тяжести устройств должен находиться в по центру, без опасных отклонений.

После удаления упаковки, проверьте целостность аппарата. В случае повреждения не устанавливая проконсультируйтесь с производителем или его агентом.

После распаковки вы обнаружите обогреватель, выглядящий как компактное устройство с винтообразным вентилятором.

Упаковочные материалы

После распаковки необходимо утилизировать упаковочные материалы согласно действующим в стране инструкциям.

Установка

Установка водяного обогревателя должна производиться обученными людьми; согласно действующим законам, нормам, правилам.

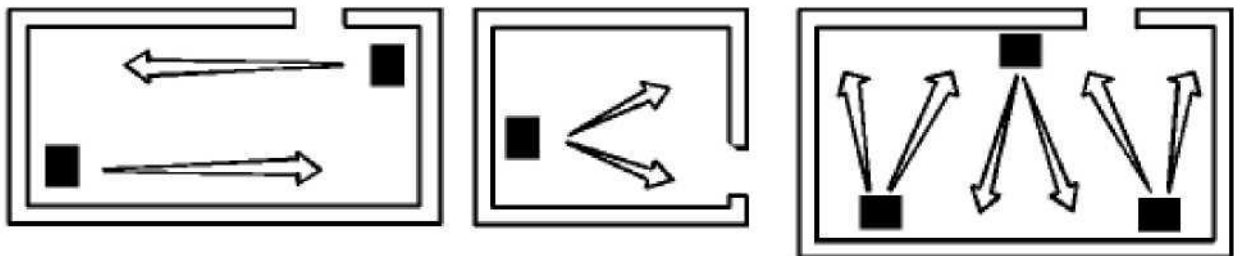
Производя поднятие оборудования следите, чтобы мощность подъемника соответствовала поднимаемому весу, поднимайте медленно.

Размещение, установка, расстояния

Водяные обогреватели могут быть установлены к стене либо близко к ним, по середине помещения либо подвешенными к крыше. Размещая устройство, следуйте основным принципам и схемам на этой странице:

- Пытайтесь покрыть воздушным потоком всю обогреваемую площадь.
- В случае существенных внешних поступлений воздуха (дверной проем) пытайтесь нейтрализовать их направив поток воздуха в их сторону.
- Избегайте направления потока воздуха на различные препятствия (опоры, складированные материалы и проч.).
- Устанавливайте обогреватель как можно ниже.

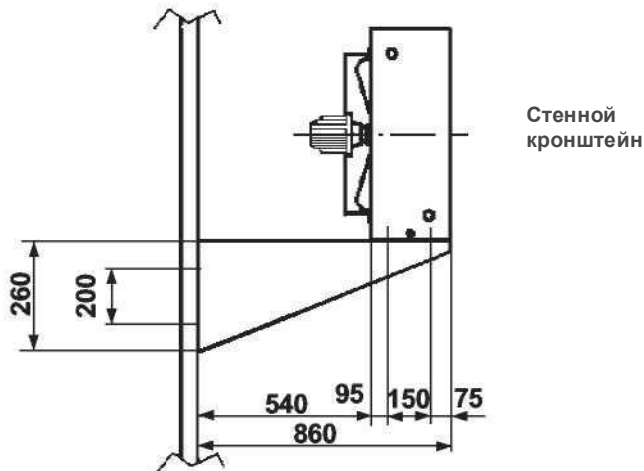
Если обогреватель установлен на стену, необходимо обеспечить свободное расстояние между электромотором и стеной не меньше, чем 250 мм для того, чтобы обеспечить свободный приток воздуха к вентилятору и легкий доступ при операциях технического обслуживания.



Установка обогревателя

Вы можете зафиксировать обогреватель следующими способами:

а) на стену:



- при помощи стеновых кронштейнов (также поставляемых нами) фиксированных с помощью стопоров или других средств, способных удержать вес обогревателя. Обогреватель имеет 4 отверстия М8 для фиксации его болтами.
- при помощи других средств, приемлемых с точки зрения удерживаемого веса.

б) на потолок:

- при помощи 4 крюков, крепящихся к обогревателю посредством 4 отверстий диаметром М8. К крюкам могут быть поданы тросы либо цепи, либо металлические планки, закрепленные на крыше
- при помощи других средств, приемлемых с точки зрения удерживаемого веса.



- После установки проверьте, параллелен ли полу обогреватель.

Если обогреватель размещается на стену, сохраняйте расстояние в 250 мм между двигателем и стеной для доступа воздуха к вентилятору, это также принесет удобство при обслуживании обогревателя

Подключение воды для теплой или горячей воды:

* → входное отверстие для воды

* ← выходное отверстие для воды

Для подключения обменных модулей необходимо использовать трубный ключ

- максимальное давление воды 10 bar.
- максимальная рабочая температура 140°C
- необходимо установить вентилятор если трубы системы горячего водоснабжения проходят ниже места размещения обогревателя.

! Следите за возможным отключением воды

Обогреватели, работающие с частичным забором свежего воздуха должны оборудоваться устройством защиты от замораживания. Индикатор низкой температуры должен быть установлен на все обогреватели, работающие с приточным воздухом. Соответствующий контроллер должен быть установлен как минимум на + 5°C.

В случае замерзания, автоматическая регулировка должна обеспечивать закрытие крышки и выключение вентилятора.

Если присутствуют электрические выключатели и смесительные вентили – они должны быть полностью открыты с тем, чтобы обеспечить минимальный выход обменного модуля.

Подключение электричества

Перед подключением проводников, убедитесь, что линия не под напряжением.

- Установите для обогревателя или группы обогревателей рубильники для отключения подачи электроэнергии в любой момент.
- Установите для каждого обогревателя устройство отключения электроэнергии по перегреву – настройте с параметрами: в 1.1 раз больше поглощаемых электромотором ампер (значение – на бирке мотора вентилятора).
- Удалите крышку с терминальной панели мотора. Произведите подключения согласно идентификационной бирке. Закройте крышку.

Электроподключения могут быть следующими в зависимости от типа мотора, встроенного в устройство:

- а) трехфазный двухскоростной электромотор 400/400 В с защитой от перегрева (стандартный вариант).
 - б) трехфазный односкоростной электромотор 230/400 В. Этот мотор может быть подключен также к однофазной линии 230 В с соответствующим конденсатором.
 - в) трехфазный двухскоростной электромотор 4/8 или 6/8 поля, с двумя различными видами лопастей.
- В условиях строительства электрические подключения должны соответствовать установленным в Вашей стране инструкциям.
 - Перед запуском обогревателя отрегулируйте положение жалюзи на выходной решетке для достижения необходимого потока воздуха.

Обслуживание

Обслуживание обогревателя должно проводиться квалифицированными людьми, согласно инструкциям.

Перед каждой операцией по обслуживанию необходимо:

- отключить подачу электроэнергии к обогревателю
- перекрыть подачу горячей воды
- дождаться остывания теплообменника
- дождаться прекращения вращения лопастей вентилятора

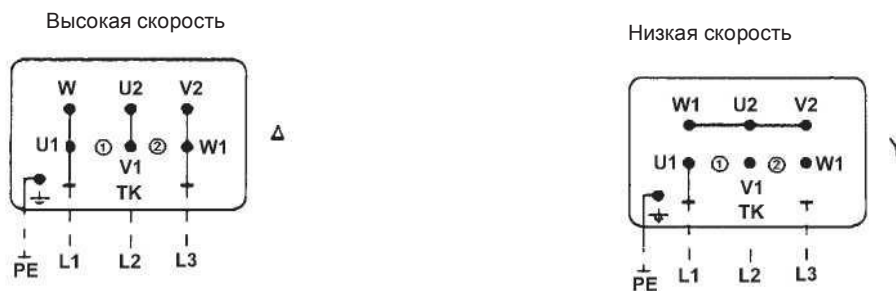
Теплообменник:

теплообменник должен содержаться в идеальном состоянии, чистым, поэтому необходимо периодически проводить его чистку воздуходувом низкого давления, не повреждая при этом вентилятор и электрику.

Группа вентиляции:

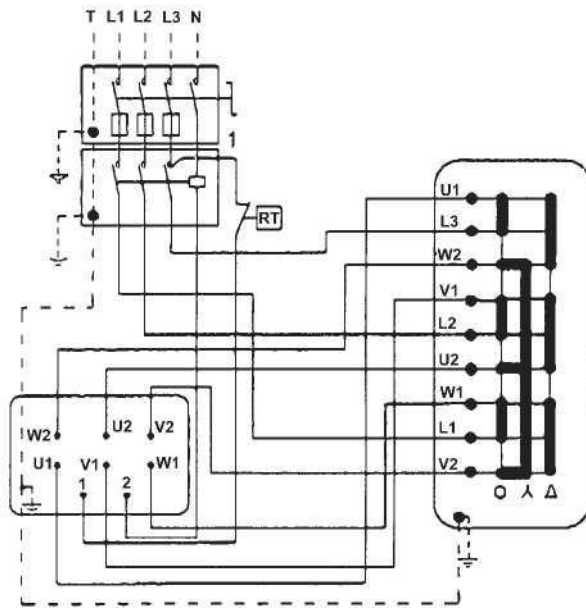
группа вентиляции должна сохраняться в отличном состоянии для обеспечения необходимого давления воздуха. Она должна всегда содержаться в чистоте во избежание накопления пыли, нарушающей баланс лопастей. В случае появления шумов и необычной вибрации – проверьте крепления болтов.

Электрическая схема



Подключение к терминалу двигателя – высокая скорость (треугольник)

Подключение к терминалу двигателя – низкая скорость (звезда)



Легенда

- Телераптор (Рубильник) (для установщика)
- Переключатель треугольник-звезда (для установщика)
- Терминальная панель мотора
- RT = Комнатный термостат (для установщика)
- TK = температурная защита мотора



ВНИМАНИЕ!

Проверьте землю

После подключения проверьте направление вращения вентилятора согласно бирке данных. Если вентилятор вращается правильно, воздух должен вытягиваться напротив таблички идентификации.

Если же вентилятор вращается в неправильном направлении, отключите электропитание, удалите терминальную панель и поменяйте фазы.

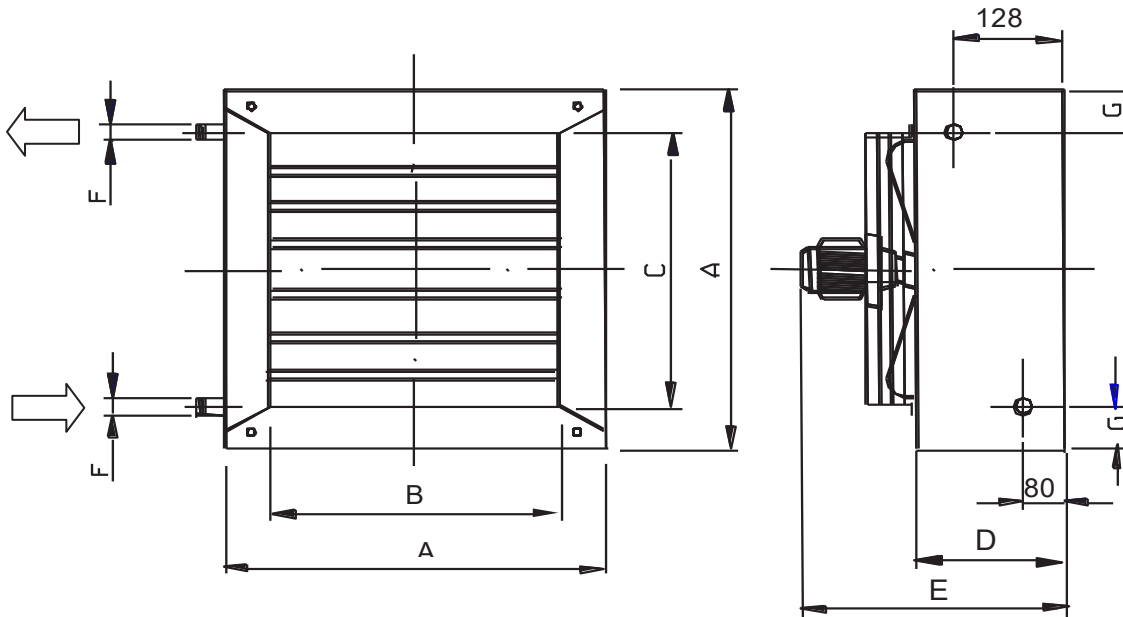
Затем закрепите терминальную панель и установите крышку.



ВНИМАНИЕ!

При отсутствии защитного автомата (control box) гарантия на мотор не предоставляется! Установка должна проводиться согласно местным инструкциям

Габариты, водное содержание и вес



Размеры	A	B	C	D	E	H ₂ O (л)		kg		F	G	dB(A)
						2 Reihen	3 Reihen	2 Reihen	3 Reihen			
LH 1.....	480	300	340	300	500	1,1	1,5	21	22	1"	77	56
LH 2.....	530	350	390	300	500	1,4	2,1	23	24	1"	77	60
LH 3.....	630	450	490	300	500	2	3	30	32	1"	77	59
LH 4.....	680	500	540	300	500	2,3	4	33	36	1"	77	62
LH 5.....	730	550	590	300	500	3	4,5	40	43	1 ¼"	81	62
LH 6.....	830	650	690	300	500	4,3	6	45	50	1 ¼"	81	64

kg = вес нетто воздушного калорифера

H₂O = водное содержание теплообменник

dB(A) = уровень давления звука при максимальном числе оборотов на расстоянии 5 м в не отражающем звука помещении

Тип		LH 120		LH 120		LH 130		LH 130	
		Высокая скорость		Низкая скорость		Высокая скорость		Низкая скорость	
Производительность	м³/ч	1625		1000		1450		950	
Обороты двигателя	1/мин	1350		900		1350		900	
Мощность двигателя	Вт	105		75		105		75	
Напряжение	В	400		400		400		400	
Ток	А	0,22		0,15		0,22		0,15	
Длина выброса									
настенный монтаж	м	9,00		6,00		9,00		6,00	
потолочный монтаж	м	4,00		3,00		4,00		3,00	
с INDU-жалюзи	м	12,00		9,00		12,00		9,00	
с двойными жалюзи	м	9,00		6,00		9,00		6,00	
Вес	кг	21		21		22		22	
Содержание воды	л	1,1		1,1		1,5		1,5	
Присоединение	дюйм	1"		1"		1"		1"	
Звуковое давление	дБ(А)	56		46		56		46	
Теплоноситель	t1 °C	Q кВт	t2 °C	Q кВт	t2 °C	Q кВт	t2 °C	Q кВт	t2 °C
PWW 50 / 40°C	20	3,90	27,20	2,98	28,96	5,15	30,65	3,98	32,58
	15	4,70	23,50	3,60	25,6	6,20	28,00	4,80	30,00
	10	5,49	20,15	4,21	22,64	7,25	25,01	5,61	27,74
	5	6,25	16,54	4,78	19,36	8,25	25,16	6,38	25,16
	0	7,05	13,01	5,40	16,20	9,30	19,24	7,20	22,74
	-5	7,99	9,75	6,12	13,36	10,54	16,81	8,16	20,77
	-10	8,93	6,48	6,84	10,52	11,78	14,37	9,12	18,80
	-15	9,87	3,22	7,56	7,68	13,02	11,94	10,08	16,83
PWW 60 / 40°C	20	4,40	28,12	3,40	30,20	5,80	32,0	4,50	34,21
	15	5,28	24,75	4,10	27,30	6,70	28,86	5,40	32,05
	10	6,16	21,37	4,76	24,28	8,12	26,80	6,30	29,90
	5	7,04	18,00	5,44	21,32	9,28	24,20	7,20	27,74
	0	7,92	14,62	6,12	18,36	10,44	21,60	8,10	25,58
	-5	8,80	11,24	6,80	15,40	11,60	19,00	9,00	23,42
	-10	9,68	7,86	7,48	12,44	12,76	16,40	9,90	21,26
	-15	10,56	4,49	8,16	9,48	13,92	13,80	10,80	19,11
PWW 70 / 50°C	20	6,16	31,37	4,76	34,28	8,12	36,80	6,30	39,90
	15	7,10	28,11	5,50	31,50	9,30	34,24	7,20	37,74
	10	7,92	24,62	6,12	28,36	10,44	31,60	8,10	35,58
	5	8,80	21,24	6,80	25,40	11,60	29,00	9,00	33,42
	0	9,68	17,87	7,48	22,44	12,76	26,40	9,90	31,26
	-5	10,56	14,49	8,20	19,48	13,92	23,80	10,80	29,11
	-10	11,44	11,12	8,80	16,52	15,08	21,20	11,70	26,95
	-15	12,32	7,74	9,52	13,56	16,24	18,60	12,60	24,79
PWW 80 / 60°C	20	7,90	34,60	6,12	38,36	10,50	41,72	8,10	45,58
	15	8,80	31,00	6,80	35,00	11,60	38,50	9,00	43,00
	10	9,68	27,87	7,48	32,44	12,76	36,40	9,90	41,26
	5	10,56	24,49	8,16	29,48	13,92	33,80	10,80	39,11
	0	11,44	21,12	8,84	26,52	15,08	31,20	11,70	36,95
	-5	12,32	17,74	9,52	23,56	16,24	28,60	12,60	34,79
	-10	13,20	14,37	10,20	20,60	17,40	26,00	13,50	32,63
	-15	14,08	10,99	10,88	17,64	18,56	23,40	14,40	30,48
PWW 90 / 70°C	20	9,68	37,87	7,48	42,44	12,76	46,40	9,90	51,26
	15	10,60	34,60	8,20	39,60	13,90	43,80	10,80	49,11
	10	11,44	31,12	8,84	36,52	15,08	41,20	11,70	46,95
	5	12,32	27,74	9,52	33,56	16,24	38,60	12,60	44,79
	0	13,20	24,37	10,20	30,60	17,4	36,00	13,50	42,63
	-5	14,08	20,99	10,88	27,64	18,56	33,40	14,40	40,48
	-10	14,96	17,62	11,560	24,68	19,72	30,80	15,30	38,32
	-15	15,84	14,24	12,24	21,72	20,88	28,20	16,20	36,16

Тип		LH 220		LH 220		LH 230		LH 230	
		Высокая скорость	Низкая скорость	Высокая скорость	Низкая скорость	Высокая скорость	Низкая скорость	Высокая скорость	Низкая скорость
Производительность	м³/ч	2400	1700	2200	1550				
Обороты двигателя	1/мин	1370	930	1370	930				
Мощность двигателя	Вт	175	130	175	130				
Напряжение	В	400	400	400	400				
Ток	А	0,36	0,25	0,36	0,25				
Длина выброса									
настенный монтаж	м	13,00	9,00	13,00	9,00				
потолочный монтаж	м	4,50	3,50	4,50	3,50				
с INDU-жалюзи	м	16,00	12,00	16,00	12,00				
с двойными жалюзи	м	13,00	9,00	13,00	9,00				
Вес	кг	23,00	23,00	24,00	24,00				
Содержание воды	л	1,4	1,4	2,1	2,1				
Присоединение	дюйм	1"	1"	1"	1"				
Звуковое давление	дБ(А)	60	48	60	48				
Теплоноситель	t1 °C	Q кВт	t2 °C	Q кВт	t2 °C	Q кВт	t2 °C	Q кВт	t2 °C
PWW 50 / 40°C	20	5,48	26,85	4,48	27,91	7,22	29,85	5,89	31,41
	15	6,60	23,00	5,40	24,50	8,70	27,00	7,10	28,50
	10	7,72	19,65	6,32	21,15	10,18	23,88	8,31	26,08
	5	8,78	15,97	7,18	17,67	11,57	20,78	9,44	23,28
	0	9,90	12,38	8,10	14,29	13,05	17,80	10,65	20,61
	-5	11,22	9,02	9,18	11,20	14,79	15,17	12,07	18,36
	-10	12,54	5,68	10,26	8,11	16,53	12,55	13,49	16,11
	-15	13,86	2,33	11,34	5,01	18,27	9,92	14,91	13,86
PWW 60 / 40°C	20	6,20	27,75	5,15	29,09	8,20	31,18	6,70	32,97
	15	7,50	24,38	6,20	25,94	9,90	28,50	8,10	30,68
	10	8,68	20,85	7,21	22,72	11,48	25,66	9,38	28,15
	5	9,92	17,40	8,24	19,54	13,12	22,90	10,72	25,75
	0	11,16	13,95	9,27	16,36	14,76	20,13	12,06	23,34
	-5	12,40	10,50	10,30	13,18	16,40	17,37	13,40	20,94
	-10	13,64	7,05	11,33	9,99	18,04	14,61	14,74	18,53
	-15	14,88	3,60	12,36	6,81	19,68	11,84	16,12	16,08
PWW 70 / 50°C	20	8,68	30,85	7,21	32,72	11,48	35,66	9,38	38,15
	15	10,00	27,50	8,30	29,65	13,20	33,00	10,10	34,55
	10	11,16	23,95	9,27	26,36	14,76	30,13	12,06	33,34
	5	12,40	20,50	10,30	23,18	16,40	27,37	13,40	30,94
	0	13,64	17,05	11,33	19,99	18,04	24,61	14,74	28,53
	-5	14,88	13,60	12,40	16,81	19,68	21,84	16,08	26,12
	-10	16,12	10,15	13,40	13,63	21,32	19,08	17,42	23,72
	-15	17,36	6,70	14,42	10,45	22,96	16,32	18,76	21,31
PWW 80 / 60°C	20	11,20	34,00	9,27	36,36	14,80	40,18	12,06	43,34
	15	12,40	30,50	10,30	33,00	16,40	37,00	13,40	40,50
	10	13,64	27,05	11,30	29,99	18,04	34,60	14,74	38,53
	5	14,88	23,60	12,36	26,81	19,68	31,84	16,08	36,12
	0	16,12	20,15	13,39	23,63	21,32	29,07	17,42	33,72
	-5	17,36	16,70	14,42	20,45	22,96	26,31	18,76	31,31
	-10	18,60	13,25	15,45	17,26	24,60	23,55	20,10	28,90
	-15	19,84	9,80	16,48	14,08	26,24	20,78	21,44	26,50
PWW 90 / 70°C	20	13,64	37,05	11,33	39,99	18,04	44,61	14,74	48,53
	15	14,90	33,60	12,40	36,88	19,70	41,90	16,10	46,16
	10	16,12	30,15	13,39	33,63	21,32	39,08	17,42	43,72
	5	17,36	26,70	14,42	30,45	22,96	36,32	18,76	41,31
	0	18,60	23,25	15,45	27,26	24,60	33,55	20,10	38,90
	-5	19,80	19,84	16,48	24,08	26,24	30,79	21,44	36,50
	-10	21,08	16,35	17,51	20,90	27,88	28,03	22,78	34,09
	-15	22,32	12,90	18,54	17,72	29,52	25,27	24,12	31,68

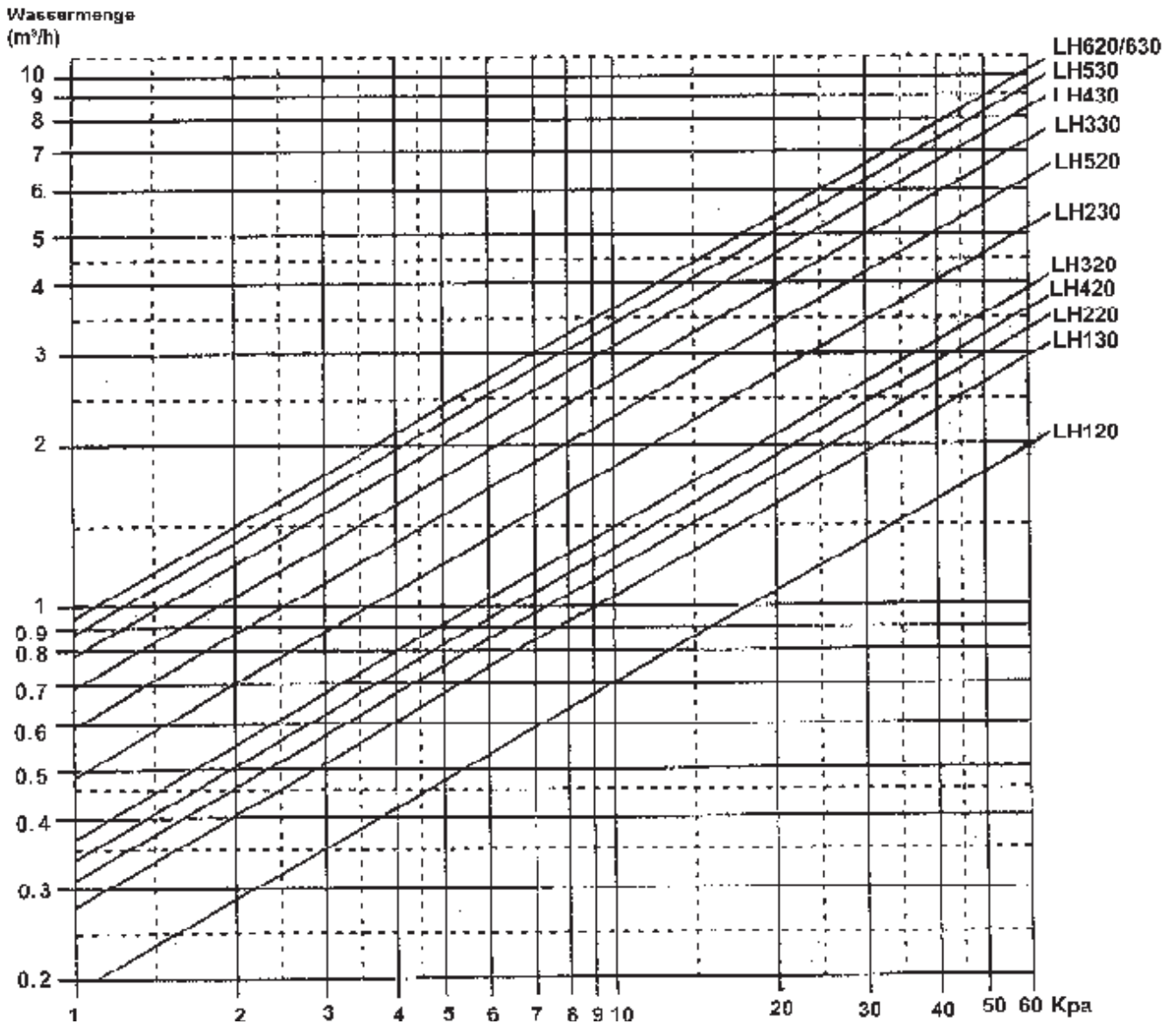
Тип		LH 320		LH 320		LH 330		LH 330	
		Высокая скорость		Низкая скорость		Высокая скорость		Низкая скорость	
Производительность	м³/ч	3200		2150		3050		2050	
Обороты двигателя	1/мин	1370		950		1370		950	
Мощность двигателя	Вт	220		160		220		160	
Напряжение	В	400		400		400		400	
Ток	А	0,45		0,30		0,45		0,30	
Длина выброса									
настенный монтаж	м	15,00		11,00		15,00		11,00	
потолочный монтаж	м	5,00		4,00		5,00		4,00	
с INDU-жалюзи	м	19,00		15,00		19,00		15,00	
с двойными жалюзи	м	15,00		11,00		15,00		11,00	
Вес	кг	30,00		30,00		32,00		32,00	
Содержание воды	л	2		2		3		3	
Присоединение	дюйм	1"		1"		1"		1"	
Звуковое давление	дБ(А)	59		54		59		54	
Теплоноситель	t1 °C	Q кВт	t2 °C	Q кВт	t2 °C	Q кВт	t2 °C	Q кВт	t2 °C
PWW 50 / 40°C	20	8,30	27,78	6,64	29,27	10,38	30,20	8,30	32,15
	15	10,00	24,50	8,00	26,00	12,50	28,00	10,00	30,00
	10	11,70	20,97	9,36	23,06	14,63	24,39	11,70	27,12
	5	13,30	17,47	10,64	19,85	16,63	21,35	13,30	24,46
	0	15,00	14,06	12,00	16,74	18,75	18,44	15,00	21,95
	-5	17,00	10,94	13,60	13,98	21,25	15,90	17,00	19,88
	-10	19,00	7,81	15,20	11,21	23,75	13,36	19,00	17,80
	-15	21,00	4,69	16,80	8,44	26,25	10,82	21,00	15,73
PWW 60 / 40°C	20	9,30	28,72	7,50	30,47	12,25	32,05	9,40	33,76
	15	11,20	25,50	9,00	27,56	14,70	29,46	11,30	31,54
	10	13,02	22,21	10,50	24,65	17,15	26,87	13,16	29,26
	5	14,88	18,95	12,00	21,74	19,60	24,28	15,04	27,01
	0	16,74	15,69	13,50	18,85	22,05	21,69	16,92	24,76
	-5	18,60	12,44	15,00	15,93	24,50	19,10	18,80	22,51
	-10	20,46	9,18	16,50	13,02	26,95	16,51	20,68	20,26
	-15	22,32	5,92	18,00	12	29,40	13,92	22,56	18,01
PWW 70 / 50°C	20	13,02	32,21	10,50	34,65	17,15	36,87	13,16	39,26
	15	14,90	28,97	12,00	31,74	19,60	34,28	15,10	37,10
	10	16,74	25,69	13,50	28,84	22,05	31,69	16,92	34,76
	5	18,60	22,44	15,00	25,93	24,50	29,10	18,80	32,51
	0	20,46	19,18	16,50	23,02	26,95	26,51	20,68	30,26
	-5	22,32	15,93	18,00	20,12	29,40	23,92	22,56	28,01
	-10	24,18	12,67	19,50	17,21	31,85	21,33	24,44	25,77
	-15	26,04	9,41	21,00	14,30	34,30	18,74	26,32	23,52
PWW 80 / 60°C	20	16,70	35,66	13,50	38,84	22,10	41,74	16,92	44,76
	15	18,60	32,00	15,00	35,50	24,50	39,00	18,80	43,00
	10	20,46	29,18	16,50	33,02	26,95	36,51	20,68	40,26
	5	22,32	25,93	18,00	30,12	29,40	33,92	22,56	38,01
	0	24,18	22,67	19,50	27,21	31,85	31,33	24,44	35,77
	-5	26,04	19,41	21,00	24,30	34,30	28,74	26,32	33,52
	-10	27,90	16,16	22,50	21,40	36,75	26,15	28,20	31,27
	-15	29,76	12,90	24,00	18,49	39,20	23,56	30,08	29,02
PWW 90 / 70°C	20	20,46	39,18	16,50	43,02	26,95	46,51	20,68	50,26
	15	22,30	35,90	18,00	40,12	29,40	43,90	22,60	48,07
	10	24,18	32,67	19,50	37,21	31,85	41,33	24,44	45,77
	5	26,04	29,41	21,00	34,30	34,30	38,74	26,32	43,52
	0	27,90	26,16	22,50	31,40	36,75	36,15	28,20	41,27
	-5	29,76	22,90	24,00	28,49	39,20	33,56	30,08	39,02
	-10	31,62	19,64	25,58	25,50	41,65	30,97	31,96	36,77
	-15	33,48	16,39	27,00	22,67	44,10	28,38	33,84	34,52

Тип		LH 420		LH 420		LH 430		LH 430	
		Высокая скорость		Низкая скорость		Высокая скорость		Низкая скорость	
Производительность	м³/ч	4050		2750		3800		2600	
Обороты двигателя	1/мин	1370		950		1370		950	
Мощность двигателя	Вт	220		160		220		160	
Напряжение	В	400		400		400		400	
Ток	А	0,45		0,30		0,45		0,30	
Длина выброса									
настенный монтаж	м	18,00		12,00		18,00		12,00	
потолочный монтаж	м	5,50		4,50		5,50		4,50	
с INDU-жалюзи	м	21,00		14,00		21,00		14,00	
с двойными жалюзи	м	18,00		12,00		18,00		12,00	
Вес	кг	33		33		36		36	
Содержание воды	л	2,3		2,3		4,00		4,00	
Присоединение	дюйм	1"		1"		1"		1"	
Звуковое давление	дБ(А)	62		52		62		52	
Теплоноситель	t1 °C	Q кВт	t2 °C	Q кВт	t2 °C	Q кВт	t2 °C	Q кВт	t2 °C
PWW 50 / 40°C	20	10,87	28,05	8,72	29,51	12,87	30,16	9,96	31,49
	15	13,10	24,00	10,50	26,00	15,50	27,50	12,00	29,70
	10	15,33	21,35	12,29	23,40	18,14	24,32	14,04	26,20
	5	17,42	17,91	13,97	20,23	20,62	21,28	15,96	23,42
	0	19,65	14,56	15,75	17,18	23,35	18,36	18,00	20,77
	-5	22,27	11,50	17,85	14,47	26,35	15,80	20,40	18,54
	-10	24,89	8,44	19,95	11,76	29,45	13,25	22,80	16,31
	-15	27,51	5,38	22,05	9,06	32,55	10,70	25,20	14,08
PWW 60 / 40°C	20	12,50	29,26	9,60	30,47	15,05	31,88	11,90	33,73
	15	15,00	26,11	11,60	27,65	18,10	29,29	14,30	31,50
	10	17,50	22,96	13,44	24,66	21,07	26,63	16,66	29,22
	5	20,00	19,81	15,36	21,76	24,08	24,01	19,04	26,97
	0	22,50	16,67	17,28	18,85	27,09	21,39	21,42	24,72
	-5	25,00	13,52	19,20	15,95	30,10	18,76	23,80	22,46
	-10	27,50	10,37	21,12	13,04	33,11	16,14	26,18	20,21
	-15	30,00	7,22	23,04	10,13	36,12	13,52	28,56	17,95
PWW 70 / 50°C	20	17,50	32,96	13,44	34,66	21,07	36,63	16,66	39,22
	15	20,00	29,81	15,40	31,80	24,10	34,03	19,10	37,04
	10	22,50	26,67	17,28	28,85	27,09	31,39	21,42	34,72
	5	25,00	23,52	19,20	25,95	30,10	28,76	23,80	32,46
	0	27,50	20,37	21,12	23,04	33,11	26,14	26,18	30,21
	-5	30,00	17,22	23,00	20,13	36,12	23,52	28,56	27,95
	-10	32,50	14,07	25,00	17,23	39,13	20,89	30,94	25,70
	-15	35,00	10,93	26,88	14,32	42,14	18,27	33,32	23,45
PWW 80 / 60°C	20	22,50	36,67	17,28	38,85	27,10	41,39	21,42	44,722
	15	25,00	32,50	19,20	35,50	30,10	38,50	23,80	42,50
	10	27,50	30,37	21,12	33,04	33,11	36,14	26,18	40,21
	5	30,00	27,22	23,04	30,13	36,12	33,52	28,56	37,95
	0	32,50	24,07	24,96	27,23	39,13	30,89	30,94	35,70
	-5	35,00	20,93	26,88	24,32	42,14	28,27	33,32	33,45
	-10	37,50	17,78	28,80	21,42	45,15	25,64	35,70	31,19
	-15	40,00	14,63	30,72	18,51	48,16	23,02	38,08	28,94
PWW 90 / 70°C	20	27,50	40,37	21,12	43,04	33,11	46,14	26,18	50,21
	15	30,00	37,20	23,00	40,09	36,10	43,50	28,60	48,00
	10	32,50	34,07	24,96	37,23	39,13	40,89	30,94	45,70
	5	35,00	30,93	26,88	34,32	42,14	38,27	33,32	43,45
	0	37,50	27,78	28,80	31,42	45,15	35,64	35,70	41,19
	-5	40,00	24,63	30,72	28,51	48,16	33,02	38,08	38,94
	-10	42,50	21,48	32,64	25,61	51,17	30,40	40,46	36,68
	-15	45,00	18,33	34,56	22,70	54,18	27,77	42,84	34,43

Тип		LH 520		LH 520		LH 530		LH 530	
		Высокая скорость		Низкая скорость		Высокая скорость		Низкая скорость	
Производительность	м³/ч	5300		3650		5100		3500	
Обороты двигателя	1/мин	1360		920		1360		920	
Мощность двигателя	Вт	530		360		530		360	
Напряжение	В	400		400		400		400	
Ток	А	1,05		0,7		1,05		0,7	
Длина выброса									
настенный монтаж	м	20,00		14,00		20,00		14,00	
потолочный монтаж	м	5,50		4,50		5,50		4,50	
с INDU-жалюзи	м	26,00		17,00		26,00		17,00	
с двойными жалюзи	м	20,00		14,00		20,00		14,00	
Вес	кг	40		40		43		43	
Содержание воды	л	3		3		4,5		4,5	
Присоединение	дюйм	1 ¼"		1 ¼"		1 ¼"		1 ¼"	
Звуковое давление	дБ(А)	62		54		62		54	
Теплоноситель	t1 °C	Q кВт	t2 °C	Q кВт	t2 °C	Q кВт	t2 °C	Q кВт	t2 °C
PWW 50 / 40°C	20	13,28	27,52	10,71	28,80	17,02	30,01	13,28	31,38
	15	16,00	23,50	12,90	25,20	20,50	27,00	16,00	29,00
	10	18,72	20,60	15,09	22,41	23,99	24,11	18,72	26,05
	5	21,28	17,05	17,16	19,10	27,27	21,04	21,28	23,24
	0	24,00	13,58	19,35	15,90	30,75	18,09	24,00	20,57
	-5	27,20	10,40	21,93	13,02	34,85	15,50	27,20	18,31
	-10	30,40	7,21	24,51	10,15	38,95	12,91	30,40	16,06
	-15	33,60	4,02	27,09	7,27	43,05	10,32	33,60	13,80
PWW 60 / 40°C	20	15,50	28,77	12,25	30,07	19,25	31,32	15,30	33,11
	15	17,40	24,85	14,70	27,08	23,10	28,59	18,40	30,77
	10	21,70	22,28	17,15	24,10	26,95	25,85	21,42	28,36
	5	24,80	19,04	19,60	21,11	30,80	23,12	24,48	25,98
	0	27,90	15,79	22,05	18,12	34,65	20,38	27,54	23,61
	-5	31,00	12,55	24,50	15,14	38,50	17,65	30,60	21,23
	-10	34,10	9,30	26,95	12,15	42,35	14,91	33,66	18,85
	-15	37,20	6,06	29,40	9,16	46,20	12,18	36,72	16,47
PWW 70 / 50°C	20	21,70	32,28	17,15	34,10	27,00	35,90	21,40	38,40
	15	23,20	28,13	19,60	31,11	30,80	33,10	24,50	36,00
	10	27,90	25,79	22,05	28,12	34,70	30,40	27,50	33,60
	5	31,00	22,55	24,50	25,14	38,50	27,60	30,60	31,20
	0	34,10	19,30	26,95	16	42,40	24,90	33,70	28,90
	-5	37,20	16,06	29,40	19,20	46,20	22,20	36,70	26,50
	-10	40,30	12,81	31,90	16,18	50,10	19,40	39,80	24,10
	-15	43,40	9,57	34,30	13,19	53,90	16,70	42,80	21,70
PWW 80 / 60°C	20	26,10	34,77	22,05	38,12	34,70	40,41	27,54	43,61
	15	31,00	32,50	24,50	34,00	38,50	38,00	30,60	41,50
	10	34,10	29,30	26,95	32,15	42,35	34,91	33,65	38,85
	5	37,20	26,06	29,40	29,16	46,20	32,18	36,72	36,47
	0	40,30	22,81	31,85	26,18	50,05	29,44	39,78	34,10
	-5	43,40	19,57	34,30	23,19	53,90	26,71	42,84	31,72
	-10	46,50	16,32	36,75	20,21	57,75	23,97	45,90	29,34
	-15	49,60	13,08	39,20	17,22	61,60	21,24	48,96	26,97
PWW 90 / 70°C	20	34,10	39,30	26,95	42,15	42,35	44,91	33,66	48,85
	15	34,80	34,70	29,40	39,16	46,20	42,20	36,70	46,46
	10	40,30	32,81	31,85	36,18	50,05	39,44	39,78	44,10
	5	43,40	29,57	34,30	33,19	53,90	36,71	42,84	41,72
	0	46,50	26,32	36,75	30,21	57,75	33,97	45,90	39,34
	-5	49,60	23,08	39,20	27,22	61,60	31,24	48,96	36,97
	-10	52,70	19,83	41,65	24,23	65,45	28,50	52,02	34,59
	-15	55,80	16,58	44,10	21,25	69,30	25,76	55,08	32,21

Тип		LH 620		LH 620		LH 630		LH 630	
		Высокая скорость		Низкая скорость		Высокая скорость		Низкая скорость	
Производительность	м³/ч	7200		4800		7000		4600	
Обороты двигателя	1/мин	1360		920		1360		920	
Мощность двигателя	Вт	530		360		530		360	
Напряжение	В	400		400		400		400	
Ток	А	1,05		0,7		1,05		0,7	
Длина выброса									
настенный монтаж	м	23,00		17,00		23,00		17,00	
потолочный монтаж	м	7,0		5,00		7,0		5,00	
с INDU-жалюзи	м	28,00		20,00		28,00		20,00	
с двойными жалюзи	м	23,00		17,00		23,00		17,00	
Вес	кг	45		45		50		50	
Содержание воды	л	4,3		4,3		6,0		6,0	
Присоединение	дюйм	1 ¼"		1 ¼"		1 ¼"		1 ¼"	
Звуковое давление	дБ(А)	64		57		64		57	
Теплоноситель	t1 °C	Q кВт	t2 °C	Q кВт	t2 °C	Q кВт	t2 °C	Q кВт	t2 °C
PWW 50 / 40°C	20	17,43	27,26	13,94	28,72	24,32	30,42	19,09	32,45
	15	21,00	23,50	16,80	25,50	29,30	27,50	23,00	30,00
	10	24,57	20,24	19,66	22,29	34,28	24,69	26,91	27,55
	5	27,93	16,64	22,34	18,97	38,97	21,70	30,59	24,95
	0	31,50	13,13	25,20	15,75	43,95	18,84	34,50	22,50
	-5	35,70	9,88	28,56	12,85	49,81	16,35	39,10	20,50
	-10	39,90	6,63	31,92	9,95	55,67	13,86	43,70	18,50
	-15	44,10	3,38	35,28	7,05	61,53	11,37	48,30	16,50
PWW 60 / 40°C	20	19,75	28,23	15,75	29,84	27,35	31,72	21,45	33,99
	15	23,70	24,88	18,90	26,81	32,90	29,10	25,80	31,83
	10	27,65	21,52	22,05	23,78	38,29	26,41	30,03	29,58
	5	31,60	18,17	25,20	20,75	43,76	23,75	34,32	27,38
	0	35,55	14,81	28,35	17,72	49,23	21,10	38,61	25,18
	-5	39,50	11,46	31,50	14,69	54,70	18,44	42,90	22,98
	-10	43,45	8,10	34,65	11,66	60,17	15,79	47,19	20,78
	-15	47,40	4,75	37,80	8,63	65,64	13,13	51,48	18,57
PWW 70 / 50°C	20	27,65	31,52	22,05	33,78	38,29	36,41	30,03	39,58
	15	31,60	28,17	25,20	30,75	43,80	33,77	34,40	37,43
	10	35,55	24,81	28,35	27,72	49,23	31,10	38,61	35,18
	5	39,50	21,46	31,50	24,69	54,70	28,44	42,90	32,98
	0	43,45	18,10	34,65	21,66	60,17	25,79	47,19	30,78
	-5	47,40	14,75	37,80	18,63	65,64	23,13	51,48	28,57
	-10	51,35	11,40	41,00	15,59	71,11	20,48	55,77	26,37
	-15	55,30	8,04	44,10	12,56	76,58	17,82	60,06	24,17
PWW 80 / 60°C	20	35,60	34,83	28,35	37,72	49,20	41,09	38,61	45,18
	15	39,50	31,00	31,50	34,50	54,70	38,00	42,90	42,50
	10	43,45	28,10	34,65	31,66	60,17	35,79	47,19	40,78
	5	47,40	24,75	37,80	28,63	65,64	33,13	51,48	38,57
	0	51,35	21,40	40,95	25,59	71,11	30,48	55,77	36,37
	-5	55,30	18,04	44,10	22,56	76,58	27,82	60,06	34,17
	-10	59,25	14,69	47,25	19,53	82,05	25,16	64,35	31,97
	-15	63,20	11,33	50,40	16,50	87,52	22,51	68,64	29,77
PWW 90 / 70°C	20	43,45	38,10	34,65	41,66	60,17	45,79	47,19	50,78
	15	47,40	34,80	37,80	38,63	65,60	43,10	51,50	48,59
	10	51,35	31,40	40,95	35,59	71,11	40,48	55,77	46,37
	5	55,30	28,04	44,10	32,56	76,58	37,82	60,06	44,17
	0	59,25	24,69	47,25	29,53	82,05	35,16	64,35	41,97
	-5	63,20	21,33	50,40	26,50	87,52	32,51	68,64	39,77
	-10	67,15	17,98	53,55	23,47	92,99	29,85	72,93	37,56
	-15	71,10	14,63	56,70	20,44	98,46	27,20	77,22	35,36

Падение давления воды на теплообменнике (кПа)



Расход воды

$$W = \frac{0,86 \cdot Q}{\Delta t_w}$$

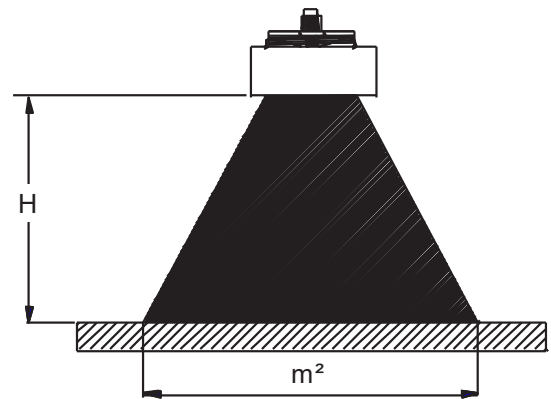
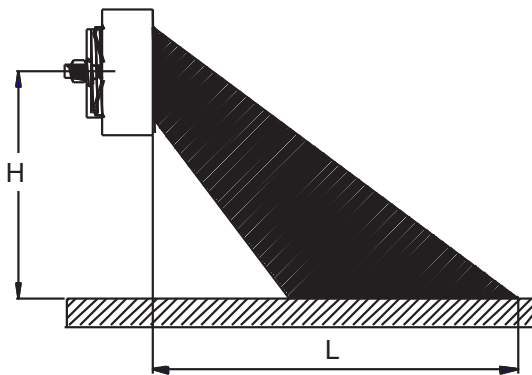
W = расход воды (м³/ч)

Q = теплопроизводительность (кВт)

Δt_w = разница температуры прямого/обратного хода (°K)

Стандартное исполнение для настенной/потолочной установки

	Производительность		Настенный монтаж		Потолочный монтаж			
	Высокая скорость	Низкая скорость	Высота монтажа H m	Длина выброса L m	Жалюзи однодиапазонные		Жалюзи двухдиапазонные	
	m³/h	m³/h			Высота монтажа H _{max.} m	Площадь покрытия m²	Высота монтажа H _{max.} m	Площадь покрытия m²
LH 120 LH 130 LH 120 LH 130	1625 1450	1000 950	3,5 3,5 3 3	9 9 6 6	4 4 3 3	50 50 35 35	4 4 3 3	55 55 40 40
LH 220 LH 230 LH 220 LH 230	2400 2200	1700 1550	4 4 3,5 3,5	13 13 9 9	4,5 4,5 3,5 3,5	60 60 45 45	4,5 4,5 3,5 3,5	65 65 50 50
LH 320 LH 330 LH 320 LH 330	3200 3050	2150 2050	4,5 4,5 3,8 3,8	15 15 11 11	5 5 4 4	70 70 51 51	5 5 4 4	77 77 60 60
LH 420 LH 430 LH 420 LH 430	4050 3800	2750 2600	4,7 4,7 3,8 3,8	18 18 12 12	5,5 5,5 4,5 4,5	80 80 63 63	5,5 5,5 4,5 4,5	88 88 70 70
LH 520 LH 530 LH 520 LH 530	5300 5100	3650 3500	5 5 4,5 4,5	20 20 14 14	5,5 5,5 4,5 4,5	95 95 75 75	5,5 5,5 4,5 4,5	105 105 85 85
LH 620 LH 630 LH 620 LH 630	7200 7000	4800 4600	5,5 5,5 5 5	23 23 17 17	7 7 5 5	135 135 105 105	7 7 5 5	145 145 115 115



„INDU“ - Жалюзи

	Производительность		Настенный монтаж		Потолочный монтаж	
	Высокая скорость	Низкая скорость	Высота монтажа	Длина выброса	Высота монтажа	Площадь покрытия
	m ³ /h	m ³ /h	H m	L m	H H _{max} - m	m ²
LH 120 LH 130 LH 120 LH 130	1625 1450	1000 950	3,5 3,5 3 3	12 12 9 9	5,5 5,5 4 4	70 70 50 50
LH 220 LH 230 LH 220 LH 230	2400 2200	1700 1550	4 4 3,5 3,5	16 16 12 12	7 7 5 5	80 80 60 60
LH 320 LH 330 LH 320 LH 330	3200 3050	2150 2050	4,5 4,5 3,8 3,8	19 19 15 15	8,5 8,5 6 6	90 90 67 67
LH 420 LH 430 LH 420 LH 430	4050 3800	2750 2600	4,7 4,7 3,8 3,8	21 21 14 14	9 9 7 7	100 100 80 80
LH 520 LH 530 LH 520 LH 530	5300 5100	3650 3500	5 5 4,5 4,5	26 26 17 17	10 10 8 8	115 115 95 95
LH 620 LH 630 LH 620 LH 630	7200 7000	4800 4600	5,5 5,5 5 5	28 28 20 20	11 11 8 8	145 145 110 110

