



1. Супермаркет «EMPIK», Варшава – NSR
2. Супермаркет «EMPIK», Познань – SDZ
3. Супермаркет «MOLS», Рига – DK
4. Супермаркет «MOLS», Рига – DK
5. Норвежский выставочный центр, Норгес-Варемесс – UDZ





6



7



8



9

- 6. Европейское казино, Варшава – DD
- 7. Европейское казино, Варшава – DD
- 8. Киноцентр «IMAX», Варшава – NLW
- 9. Киноцентр «IMAX», Варшава – NLW
- 10. Центральный офис компании «ABB», Швейцария – RWP
- 11. Центральный офис компании «DAEWOO», Варшава – NLW



10



11



12



13

12. Центральный офис
компании «ALSTOM»,
Швейцария – RWP

13. Банк «Raiffeisen», Варшава
– NLW

14. Центральный офис
компании «BELIMO»,
Швейцария – RWP

15. Офисное здание, Варшава
– NLW

16. Киноцентр «SADYBA»,
Варшава – NLW

17. Киноцентр «SADYBA»,
Варшава – NLW



14



15



16



17

Оглавление

Потолочные диффузоры

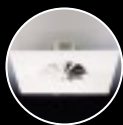
5

NWC



6

NWP



18

NWP plus



29

SDZ



37

NLW



53

Настенные диффузоры

63

DD, DK, DK-O, DS



64

UDZ



77

NSR



87

Диффузоры на вытесняющем воздушном потоке

95

WO-Z



96

Напольные воздухораспределители

107

PW1



108

Диффузоры специального назначения

117

SPN



118

SPW



127

KFA



134

NSL



142

NTV



148

NWO



150

Регуляторы расхода воздуха

153

RWP



154

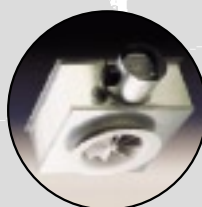
RW



164

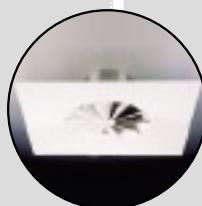
Потолочные диффузоры

NWC



6

NWP



18

NWP plus



29

SDZ



37

NLW



53

Вихревой цилиндрический диффузор NWC



Fläkt Bovent Sp. z o.o.

FläktWoods

Общая информация

Диффузор NWC предназначен для использования в офисах, гостиницах, ресторанах, конференц-залах и т. д. Также диффузоры этого типа можно использовать в промышленных помещениях с высокими требованиями к комфорту. Диффузоры устанавливаются в подвесных потолках или под потолком. Интенсивность воздействия воздушного потока на относительно близком расстоянии от диффузора позволяет использовать эти устройства в помещениях, высота которых от 2.2 до 4.5 м. Диффузоры поставляются в полной цветовой гамме согласно заказу. Вместе с соединяющими устройствами диффузоры легко монтируются к вентиляционным камерам или к раструбным концевым элементам.

Вентиляционные камеры могут комплектоваться внутренней звукоизоляцией и/или регулировочным клапаном.

Максимальная разность температур при нагревании $\Delta t_p \leq 5 \text{ K}$

Максимальная разность температур при охлаждении $\Delta t_p \leq 12 \text{ K}$

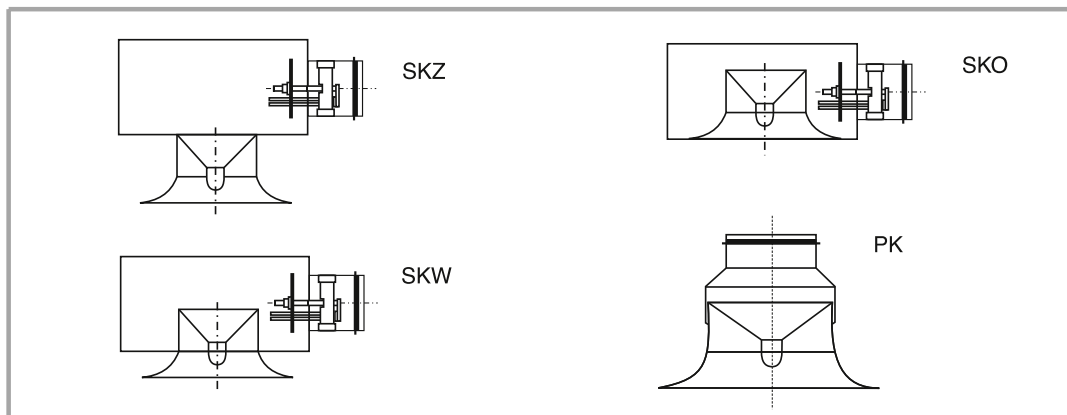
ВИХРЕВОЙ ЦИЛИНДРИЧЕСКИЙ
диффузор с концевым элементом



ВИХРЕВОЙ ЦИЛИНДРИЧЕСКИЙ
диффузор с подвижным соединением



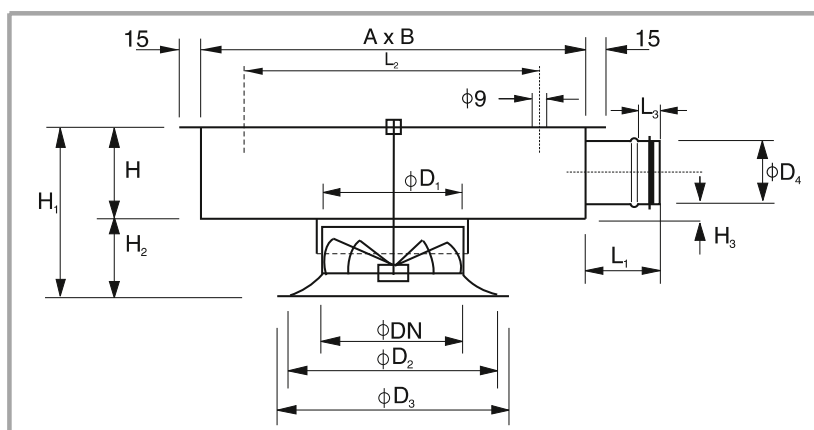
Типы соединений



Работу клапана можно регулировать вручную рукояткой или со стороны помещения шнуром, размещенным в коробе.

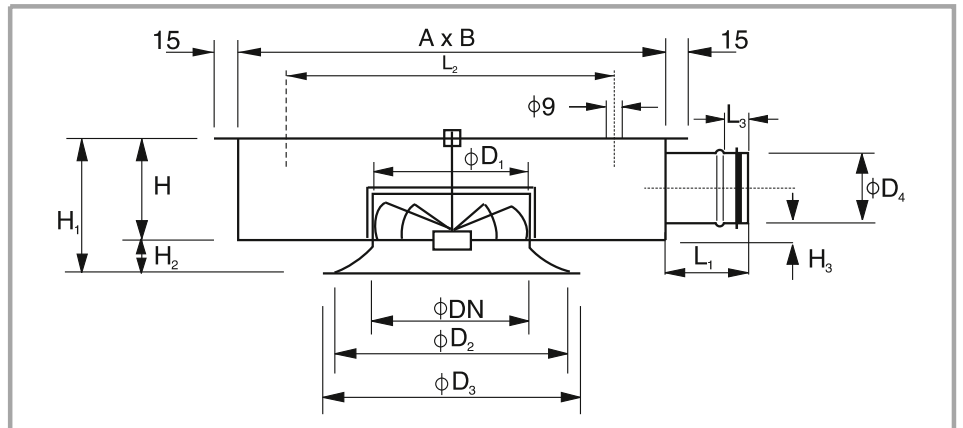
Номинальный диаметр DN[мм]	Расход воздуха		Высота над уровнем пола [М]	Уровень мощности звука L_{WA} [дБ]
	V [м ³ /час]	V [л/с]		
100	40÷115	11÷32	2,2÷3,5	29÷52
125	40÷120	11÷33	2,2÷3,4	29÷52
160	60÷220	17÷61	2,4÷4,0	22÷44
180	75÷300	21÷83	2,4÷4,0	20÷45
250	140÷500	39÷139	2,7÷4,0	26÷47
315	200÷700	56÷194	2,7÷4,0	20÷46
355	400÷950	111÷264	2,9÷4,5	25÷42

Соединение SKZ [вентиляционная камера]



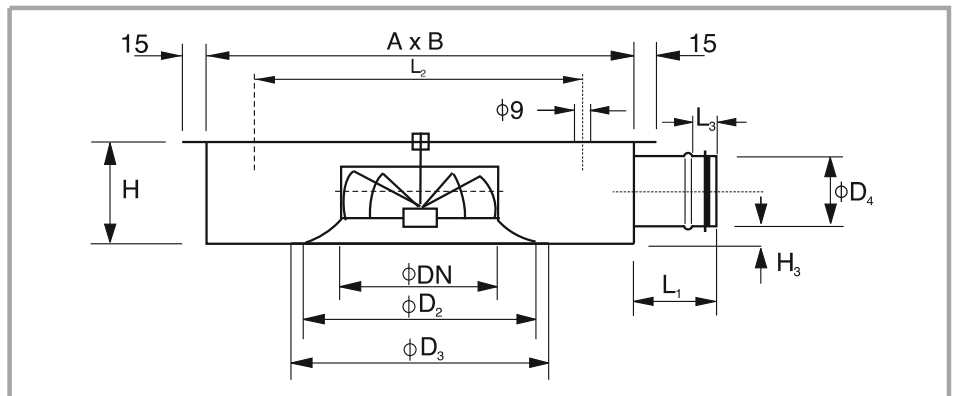
Номинальный диаметр	A	B	$\varnothing D_1$	$\varnothing D_2$	$\varnothing D_3$	$\varnothing D_4$	L_1	L_2	L_3	H	H_1	H_2	H_3
DN [мм]	[мм]												
100	310	310	99	138	168	100	90	170	30	160	208	48	30
125	310	310	124	165	202	100	90	170	30	160	208	48	30
160	390	390	159	208	254	125	90	146	30	220	284	64	47
180	390	390	179	240	283	160	90	246	30	220	284	64	30
250	490	490	249	314	383	200	90	368	40	260	346	86	30
315	580	580	314	420	494	250	100	466	40	310	396	86	30
355	640	640	354	441	558	250	100	518	40	310	412	102	30

Соединение SKW [вентиляционная камера]



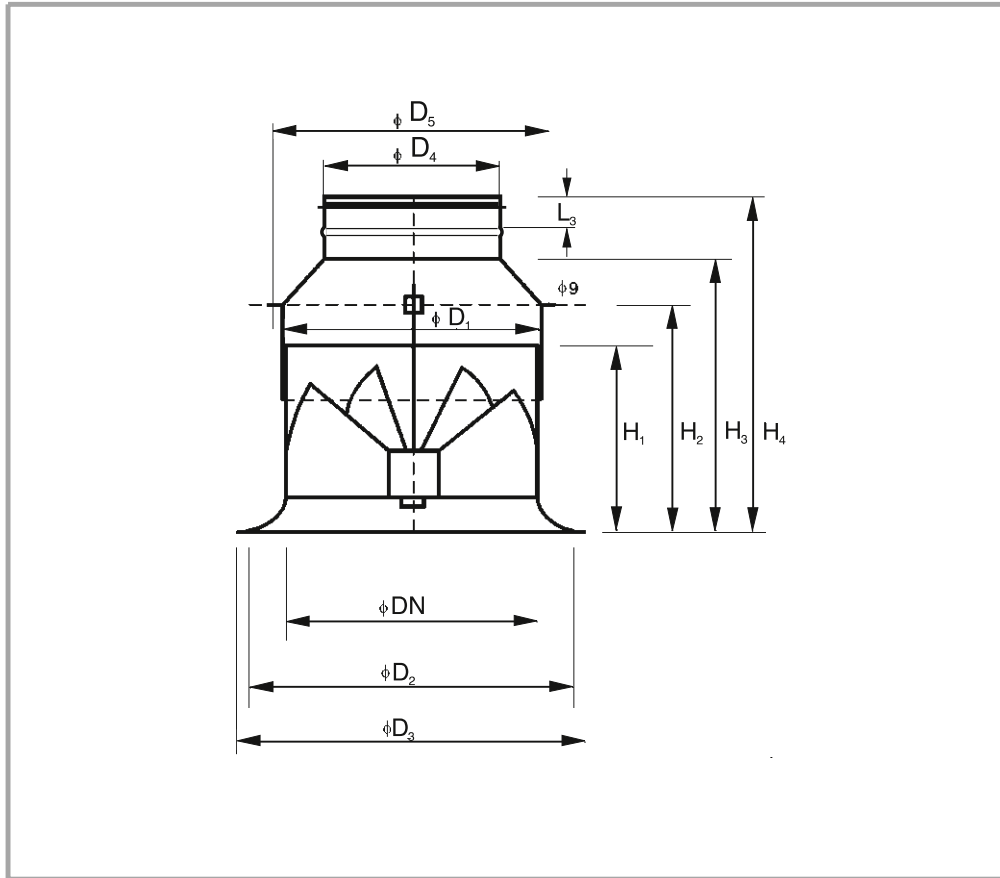
Номинальный диаметр	A	B	ØD ₁	ØD ₂	ØD ₃	ØD ₄	L ₁	L ₂	L ₃	H	H ₁	H ₂	H ₃
DN [MM]	[MM]												
100	310	310	99	138	168	100	90	170	30	160	170÷195	10÷35	30
125	310	310	124	165	202	100	90	170	30	160	180÷225	20÷65	30
160	390	390	159	208	254	125	90	146	30	220	240÷285	20÷65	47
180	390	390	179	240	283	160	90	246	30	220	255÷310	35÷90	30
250	490	490	249	314	383	200	90	368	40	260	305÷380	45÷120	30
315	580	580	314	420	494	250	100	466	40	310	370÷470	60÷160	30
355	640	640	354	441	558	250	100	518	40	310	375÷475	65÷165	30

Соединение SKO [вентиляционная камера]



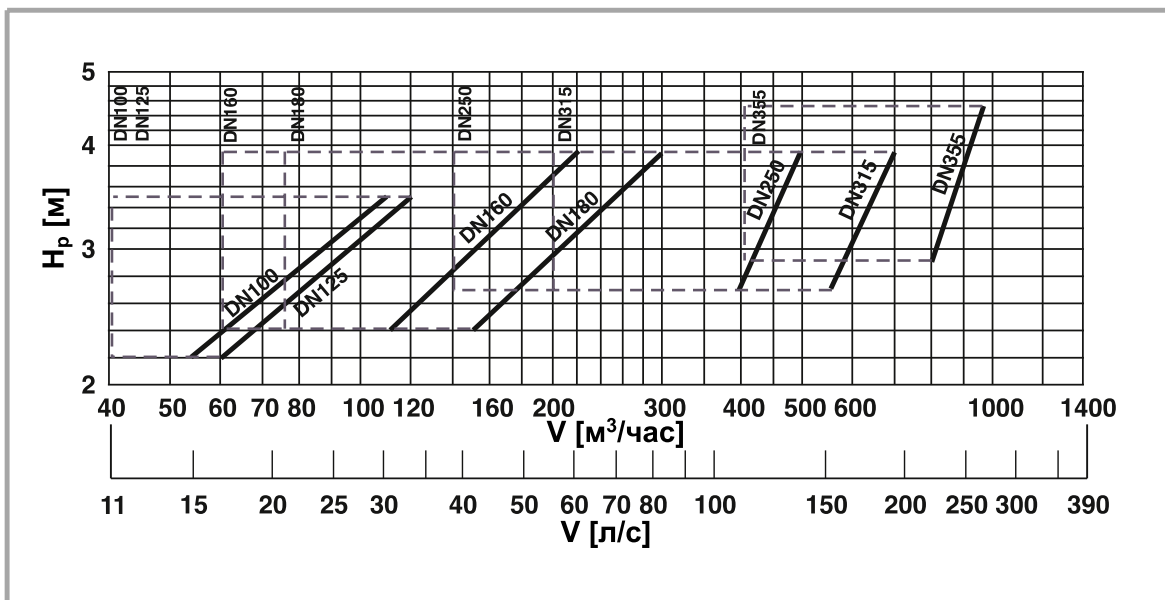
Номинальный диаметр	A	B	D ₂	D ₃	D ₄	L ₁	L ₂	L ₃	H	H ₃
DN [MM]	[MM]									
100	310	310	138	168	100	90	170	30	160	30
125	310	310	165	202	100	90	170	30	160	30
160	390	390	208	254	125	90	146	30	220	47
180	390	390	240	283	160	90	246	30	220	30
250	490	490	314	383	200	90	368	40	260	30
315	580	580	420	494	250	100	466	40	310	30
355	640	640	441	558	250	100	518	40	310	30

Соединение РК [концевой элемент соединения]

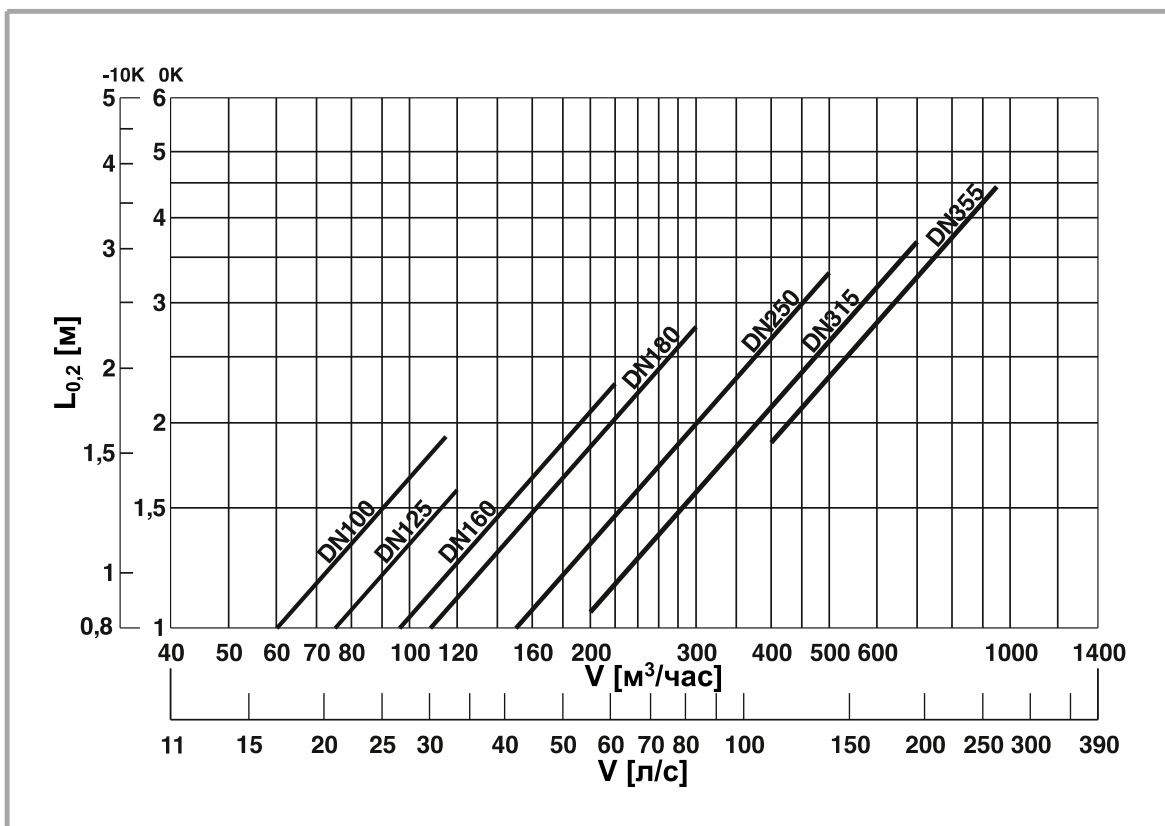


Номинальный диаметр	ØD2	ØD3	ØD4	ØD5	L3	H1	H2	H3	H4
DN [мм]	[мм]								
100	138	168	100	128	30	52	62	88	176
125	165	202	100	153	30	84	103	114	197
160	208	254	125	188	30	84	121	138	220
180	240	283	160	208	30	110	130	148	232
250	314	383	200	278	30	250	145	175	260
315	420	494	250	343	40	140	165	206	308
355	441	558	250	383	40	163	178	230	340

Диаграмма выбора модели

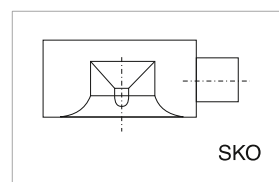
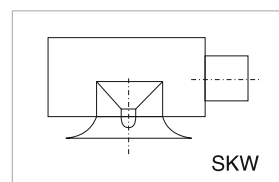
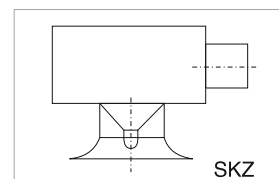


Величина отклонения

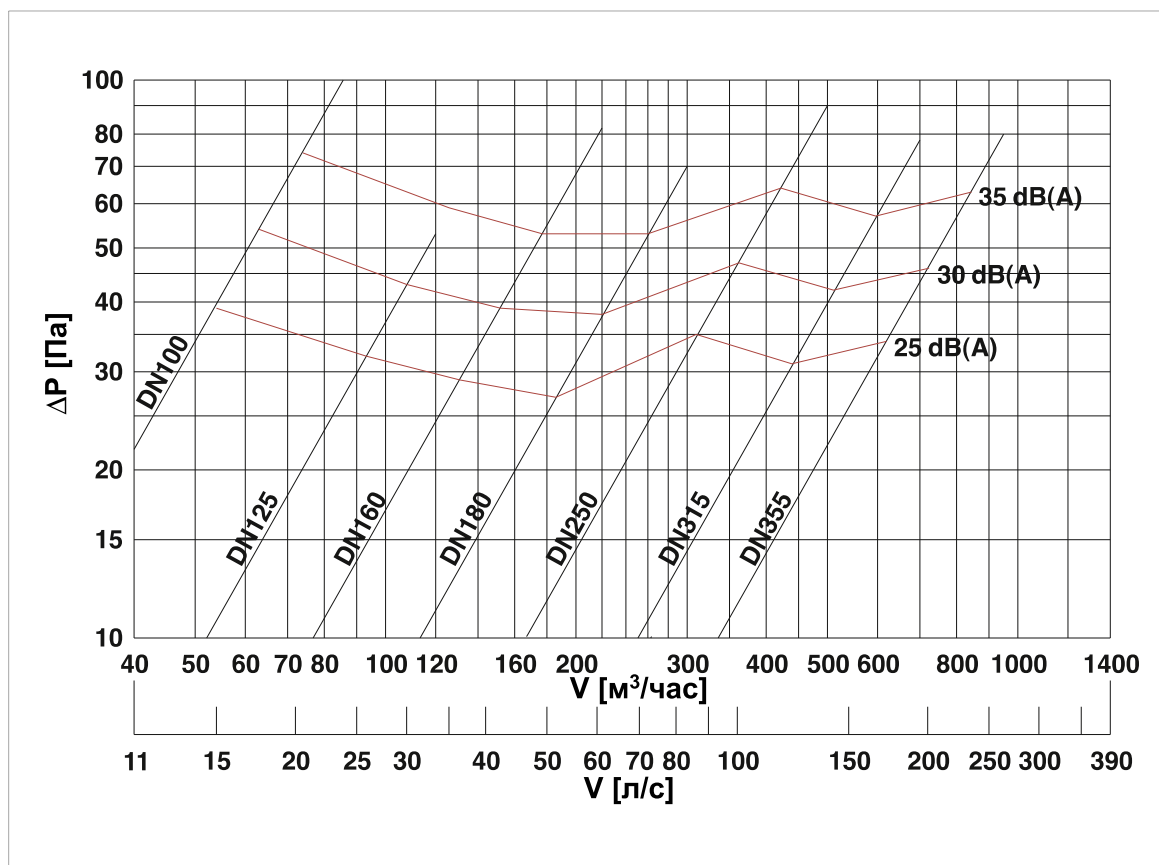


Соединения SKZ, SKW, SKO

H_p – высота над уровнем пола
(от передней панели диффузоров)



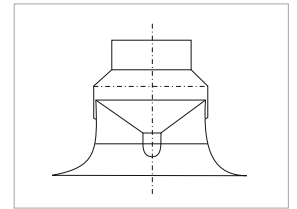
Падение давления и уровень шума



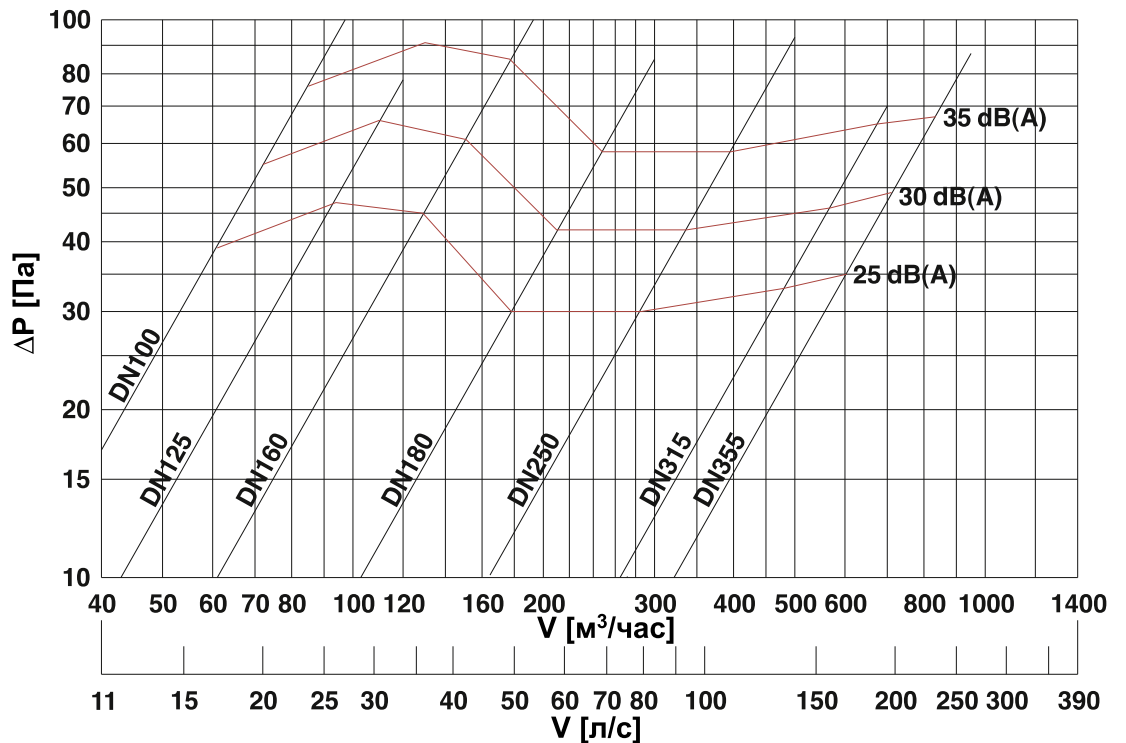
На диаграмме L_{P10} – уровень звукового давления в помещении с площадью 10 м^2 и Sabine – поглощением (затухание 4 дБ), в дБ(A)

Соединение РК

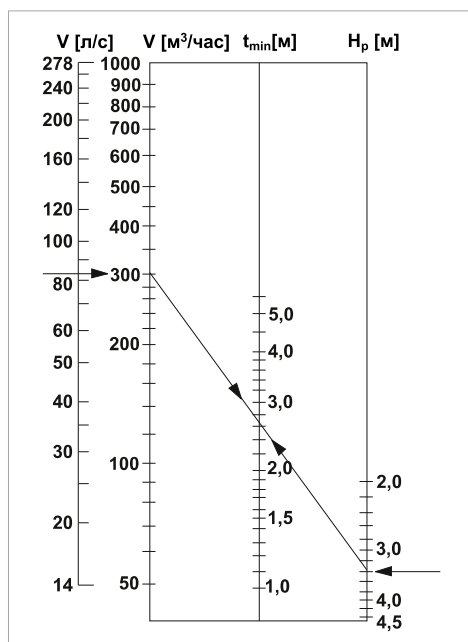
H_p – высота над уровнем пола
(от передней панели диффузоров)



Падение давления и уровень шума



На диаграмме L_{p10} – уровень звукового давления в помещении с площадью 10 м² и Sabine - поглощением (затухание 4 дБ), в дБ(А)



Расстояние между двумя диффузорами

ПРИМЕР:

Расход приточного воздуха $V_p = 24000$ м³/час

Номинальный диаметр диффузора DN = 250 мм

Высота установки $H_p = 3.4$ м

Количество диффузоров $i = 80$

Производительность одного диффузора $V = 300$ м³/час

Расстояние между двумя диффузорами $t_{MIN} = 2.6$ м

Уровень звуковой мощности L_w [дБ] в октавном диапазоне частот [Гц]

$$L_w = L_{P10}(A) + K$$

Для того, чтобы получить уровень звуковой мощности L_w при различных частотах используйте значения $L_{P10}(A)$ и коэффициентов коррекции K на диаграммах.

Коэффициент коррекции K , соединение SKZ, SKW, SKO

Размер	Частота [Гц]							
	63	125	250	500	1K	2K	4K	8K
100	11	10	2	2	-4	-15	-20	-25
125	8	7	5	-1	-5	-8	-8	-18
160	12	11	8	0	-3	-11	-16	-25
180	10	9	5	3	-4	-7	-12	-19
250	10	9	5	3	-3	-10	-15	-22
315	11	10	5	1	0	-9	-14	-23
355	8	7	4	4	0	-11	-16	-21

Коэффициент коррекции K , соединение PK

Размер	Частота [Гц]							
	63	125	250	500	1K	2K	4K	8K
100	9	8	7	4	-7	-10	-15	-25
125	6	5	6	4	-3	-10	-15	-25
160	8	7	6	1	-1	-4	-9	-19
180	9	8	3	4	-3	-6	-11	-21
250	7	6	2	4	-1	-9	-15	-25
315	7	6	2	4	-3	-5	-10	-20
355	10	9	6	1	-1	-6	-11	-19

Затухание звука

Диффузор с неизолированным соединительным коробом

Размер	Частота [Гц]							
	63	125	250	500	1K	2K	4K	8K
100	0	2	2	8	10	5	3	3
125	0	4	5	10	8	5	2	3
160	0	4	2	9	6	4	3	3
180	1	1	4	6	7	3	1	0
250	2	4	4	9	5	4	4	1
315	1	4	4	11	7	2	3	0
355	3	2	3	7	4	4	3	1

Диффузор со звукоизолированным соединительным коробом

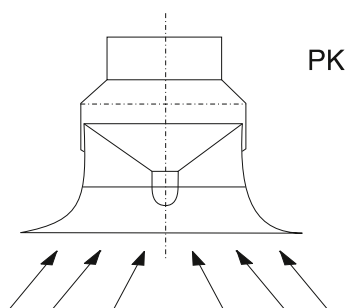
Размер	Частота [Гц]							
	63	125	250	500	1K	2K	4K	8K
100	0	3	4	10	12	7	5	5
125	0	4	8	13	12	9	8	9
160	0	5	4	13	8	8	9	9
180	1	1	7	10	11	7	7	8
250	2	5	5	13	10	10	9	9
315	1	5	7	15	12	6	9	8
355	3	3	6	8	6	9	9	7

Диффузор без соединительного короба

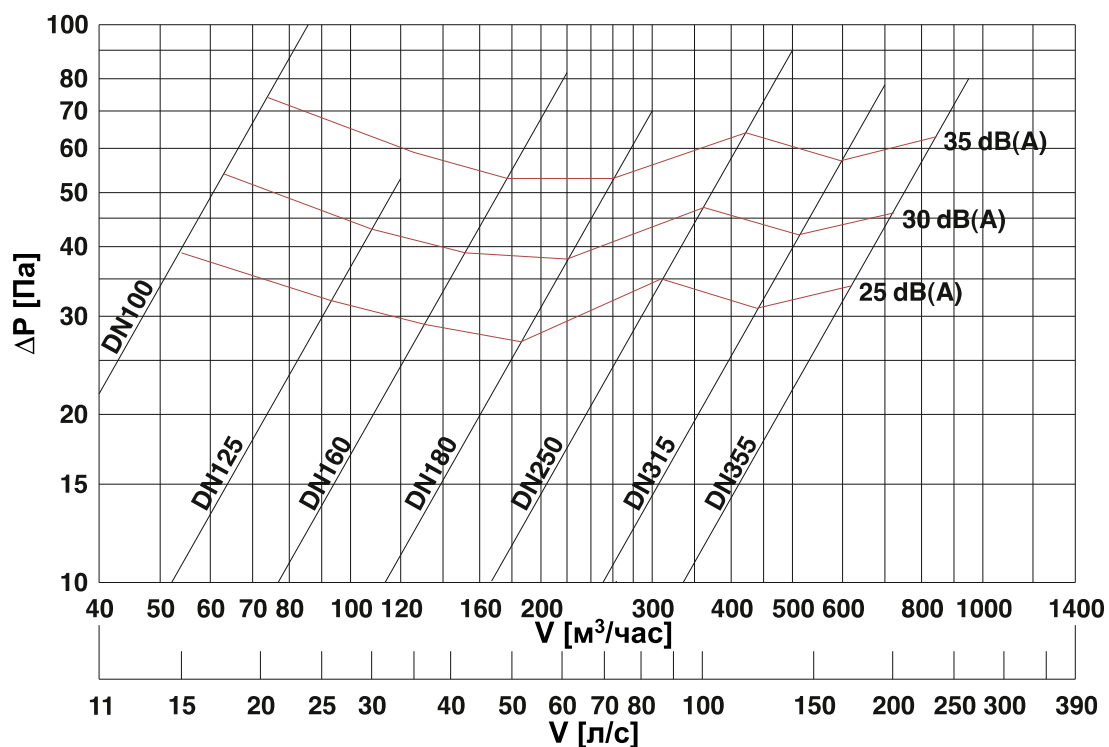
Размер	Частота [Гц]							
	63	125	250	500	1K	2K	4K	8K
100	0	1	1	7	9	4	2	2
125	1	3	4	8	6	3	1	2
160	1	3	1	7	4	3	2	2
180	2	0	3	5	5	2	0	-1
250	3	4	3	7	4	2	3	1
315	2	3	2	10	5	1	2	0
355	4	1	2	5	3	3	2	0

Вихревой цилиндрический диффузор в качестве вытяжного устройства

Соединение РК



Падение давления и уровень шума

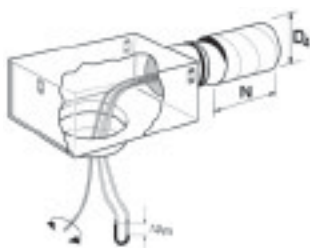


На диаграмме L_{P10} – уровень звукового давления в помещении с площадью 10 м² и Sabine – поглощением (затухание 4 дБ), в дБ(А)

Коэффициент коррекции К

Размер	Частота [Гц]							
	63	125	250	500	1К	2К	4К	8К
100	5	4	5	5	-14	-15	-19	-25
125	7	5	7	4	-5	-11	-16	-25
160	4	3	4	4	-4	-6	-12	-22
180	10	9	4	2	0	-9	-15	-25
250	10	8	1	4	-1	-11	-17	-25
315	9	7	4	3	-2	-4	-13	-23
355	8	7	1	4	-1	-11	-15	-24

Регулирование расхода воздуха



$$q = k\sqrt{\Delta p_m} \quad (q[\text{л/с}], \Delta p_m[\text{Па}])$$

$$q = 3,6k\sqrt{\Delta p_m} \quad (q[\text{м}^3/\text{час}], \Delta p_m[\text{Па}])$$

$\varnothing D_2$ [мм]	k	N [мм]
125	13,0	500
160	25,0	500
200	33,0	500
250	63,0	750
315	97,0	750

Обозначения

- V** - производительность (м³/час), (л/с)
ΔP - полное падение давления [Па]
H_p - высота монтажа (м)
L_{p10} - уровень звукового давления при затухании 4 дБ (10м² Sab) [дБ(А)]
L_w - уровень звуковой мощности (дБ)
K - коэффициент коррекции (дБ)
ΔL - затухание звука (дБ)
L_{0.2} - длина воздушной струи соответствующая конечной скорости 0.2м/с [м]

Карточка заказа

Технические данные:

Диффузор	NWC	160	SKZ	125	I	D	RAL...
Размер	125, 160, 180, 250, 315, 355, 400						
Тип соединения	SKZ, SKO, PK						
Диаметр соединения с воздуховодом в мм	100, 125, 160, 200, 250, 315						
Короб со звукоизоляцией	- I						
Короб без изоляции	- O						
Короб с клапаном для измерения расхода воздуха					- D		
Короб без клапана					- O		
Цвет диффузора							

Вихревой радиальный диффузор NWP



Общая информация

Диффузоры NWP предназначены для использования в общественных помещениях таких, как офисы, гостиницы, больницы, рестораны, конференц-залы и т. д. Также диффузоры этого типа можно применять в промышленных многоэтажных зданиях, в которых требуются комфортные условия по теплу. Диффузоры устанавливаются в фальш-потолках или под потолком. Полное растекание потока на относительно небольшом расстоянии от диффузора позволяет использовать его в помещениях высотой от 2,2 м до 4,5 м. Диффузоры поставляются в полном диапазоне цветов – по желанию заказчика. Конструкция диффузора обеспечивает легкость монтажа и включает в себя такие соединительные элементы как вентиляционный короб или патрубок.

Максимальная разность температур при нагревании $\Delta t_p \leq 5K$
 Максимальная разность температур при охлаждении $\Delta t_o \leq 12K$

Внимание !

Диффузоры могут комплектоваться лицевой панелью размерами 594x594 мм или, по отдельному заказу, адаптированными для установки в фальш-потолках.

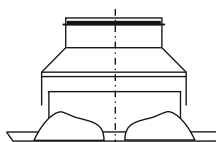


Вихревой радиальный диффузор

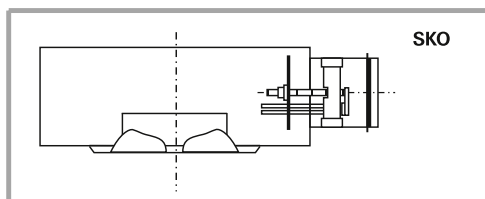


Вихревой радиальный диффузор, установленный в вентиляционный короб

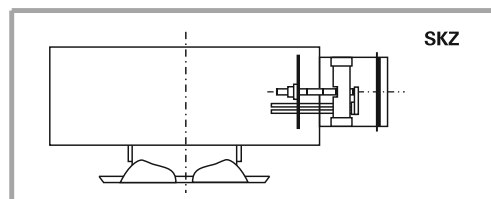
PK



Типы соединений:



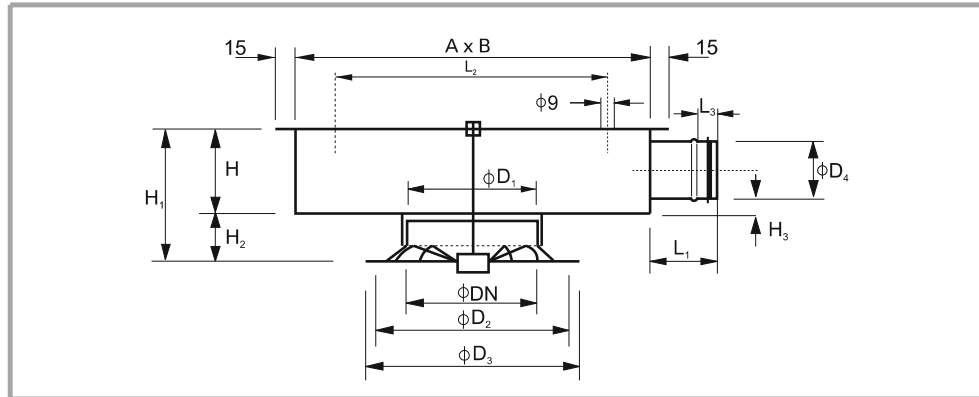
Монтаж при отсутствии фальш-потолка



Монтаж в фальш-потолок

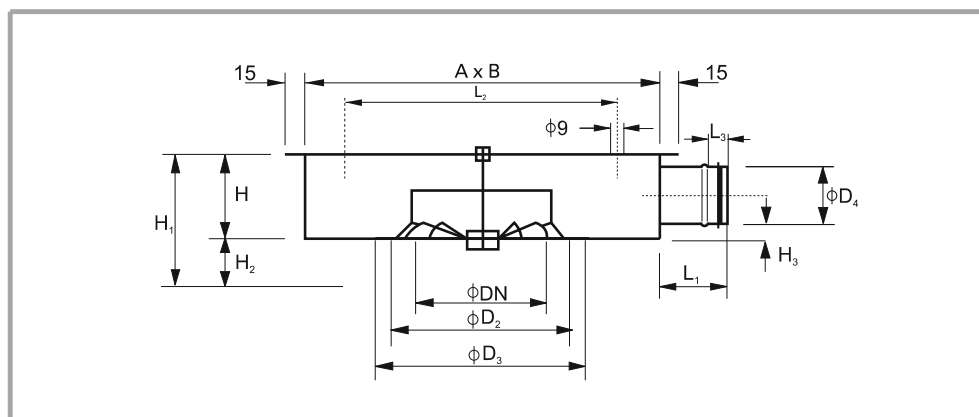
Номинальный диаметр	Расход воздуха	Высота над уровнем пола	Уровень мощности звука
[мм]	V [м³/час]	[м]	L _{WA} [дБ]
125	40 ÷ 130	2,2 ÷ 3,4	29 ÷ 52
160	60 ÷ 220	2,4 ÷ 4,0	22 ÷ 44
180	75 ÷ 300	2,4 ÷ 4,0	20 ÷ 45
250	140 ÷ 480	2,7 ÷ 4,0	26 ÷ 47
315	200 ÷ 700	2,7 ÷ 4,0	20 ÷ 46
355	400 ÷ 960	2,9 ÷ 4,5	25 ÷ 42
400	500 ÷ 1230	2,9 ÷ 4,5	25 ÷ 46

Соединение SKZ



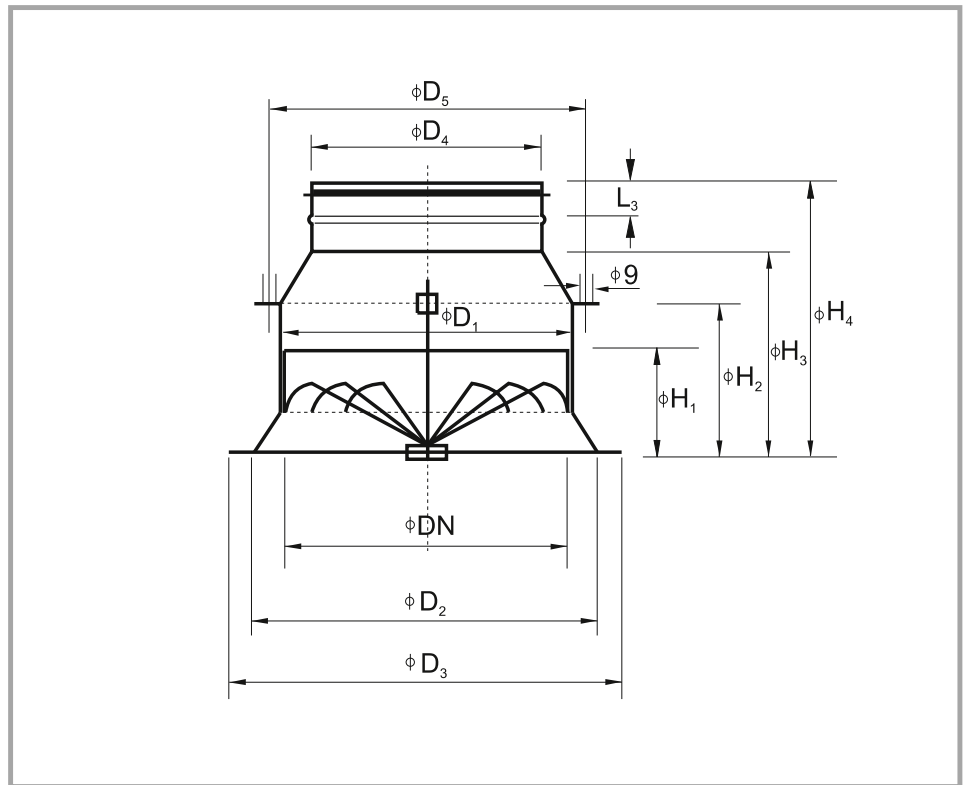
Номинальный диаметр	A	B	ØD ₁	ØD ₂	ØD ₃	ØD ₄	L ₁	L ₂	L ₃	H	H ₁	H ₂	H ₃
DN [MM]	[MM]												
125	310	310	124	165	202	100	90	170	30	160	193	33	30
160	390	390	159	208	254	125	90	146	30	220	255	35	47
180	390	390	179	240	283	160	90	246	30	220	258	38	30
250	490	490	249	314	383	200	90	368	40	260	310	50	30
315	580	580	314	420	494	250	100	466	40	310	363	53	30
355	640	640	354	441	558	250	100	518	40	310	375	65	30
400	720	720	399	470	598	315	100	610	40	375	440	65	30

Соединение SKO



Номинальный диаметр	A	B	ØD ₂	ØD ₃	ØD ₄	L ₁	L ₂	L ₃	H	H ₃
DN [MM]	[MM]									
125	310	310	165	202	100	90	170	30	160	30
160	390	390	208	254	125	90	146	30	220	47
180	390	390	240	283	160	90	246	30	220	30
250	490	490	314	383	200	90	368	40	260	30
315	580	580	420	494	250	100	466	40	310	30
355	640	640	441	558	250	100	518	40	310	30
400	720	720	470	598	315	100	610	40	375	30

Соединение РК [раструбное соединение]



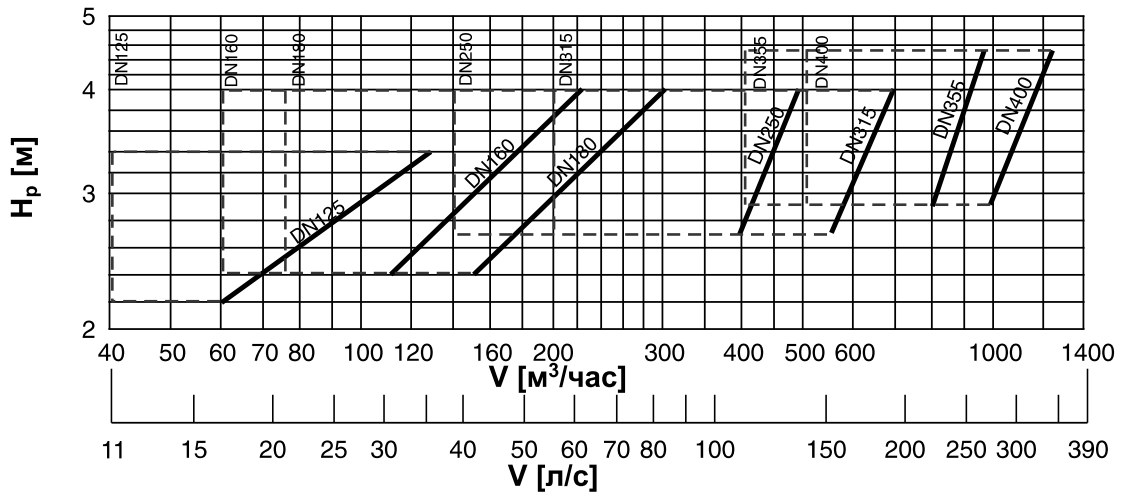
Номиналь- ный диаметр	ϕD_1	ϕD_2	ϕD_3	ϕD_4	ϕD_5	L_3	H_1	H_2	H_3	H_4
DN [мм]	[мм]									
125	124	158	185	100	153	30	33	54	69	152
160	159	190	235	125	188	30	35	55	76	158
180	179	215	365	160	208	30	38	62	76	160
250	249	300	376	200	278	30	50	73	113	198
315	314	374	465	250	343	40	53	81	131	233
355	354	420	515	250	283	40	65	90	145	254
400	399	470	598	315	428	40	62	92	144	254

Соединения SKZ, SKO

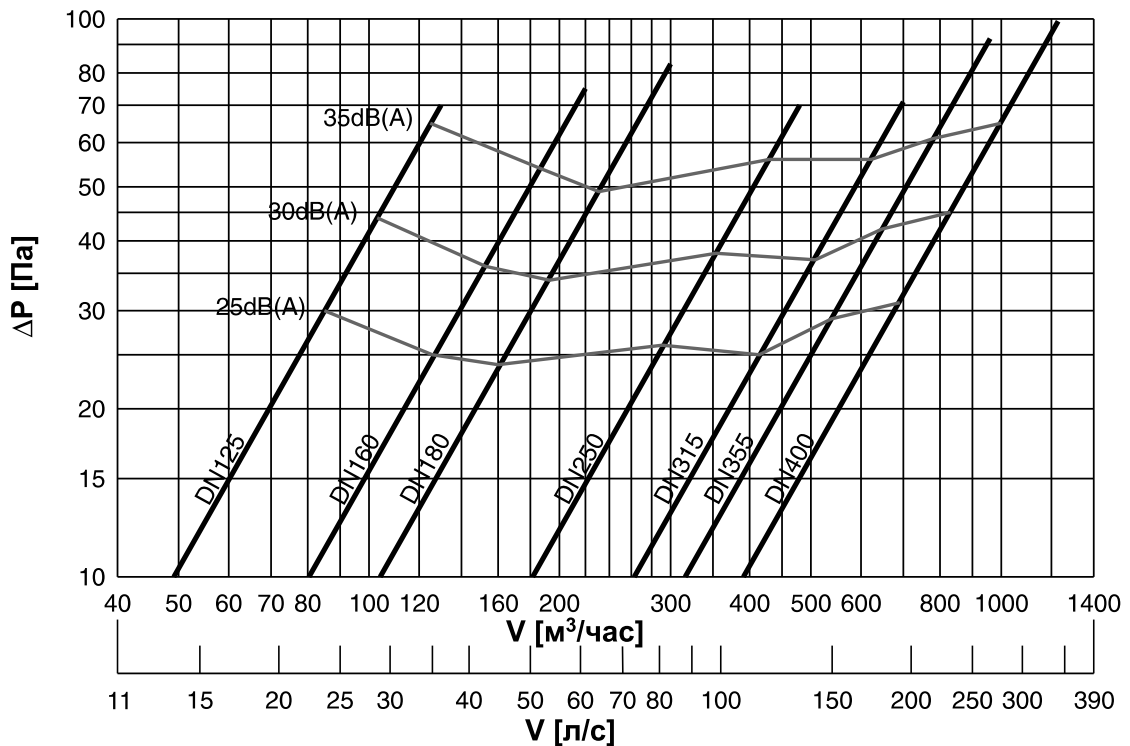
H_p – высота над уровнем пола (от передней панели диффузоров)



Диаграмма выбора модели



Падение давления и уровень шума



На диаграмме L_{P10} – уровень звукового давления в помещении с площадью 10 м^2 и Sabine поглощением (затухание 4 дБ), в дБ(A)

Соединение РК

H_p – высота над уровнем пола (от передней панели диффузоров)

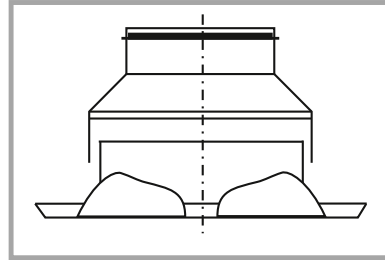
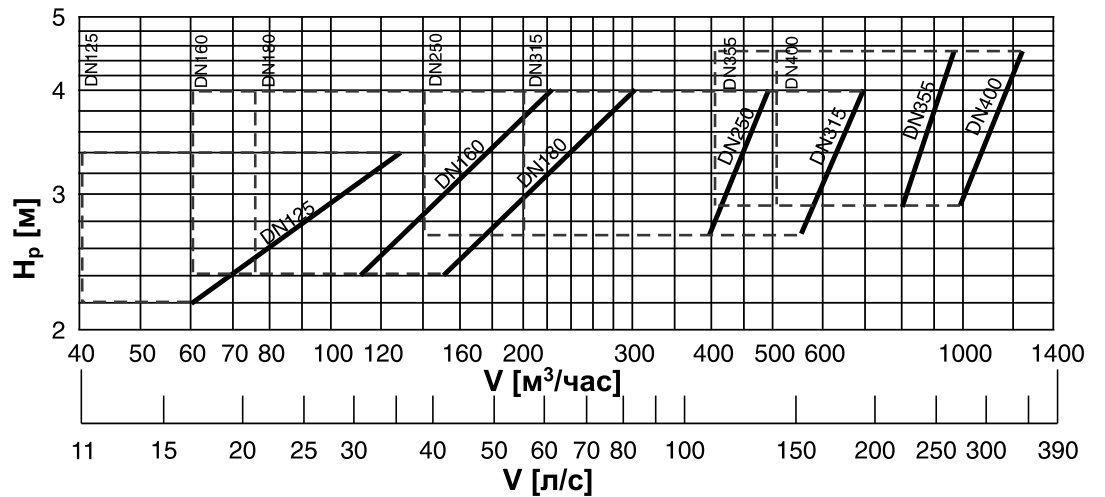
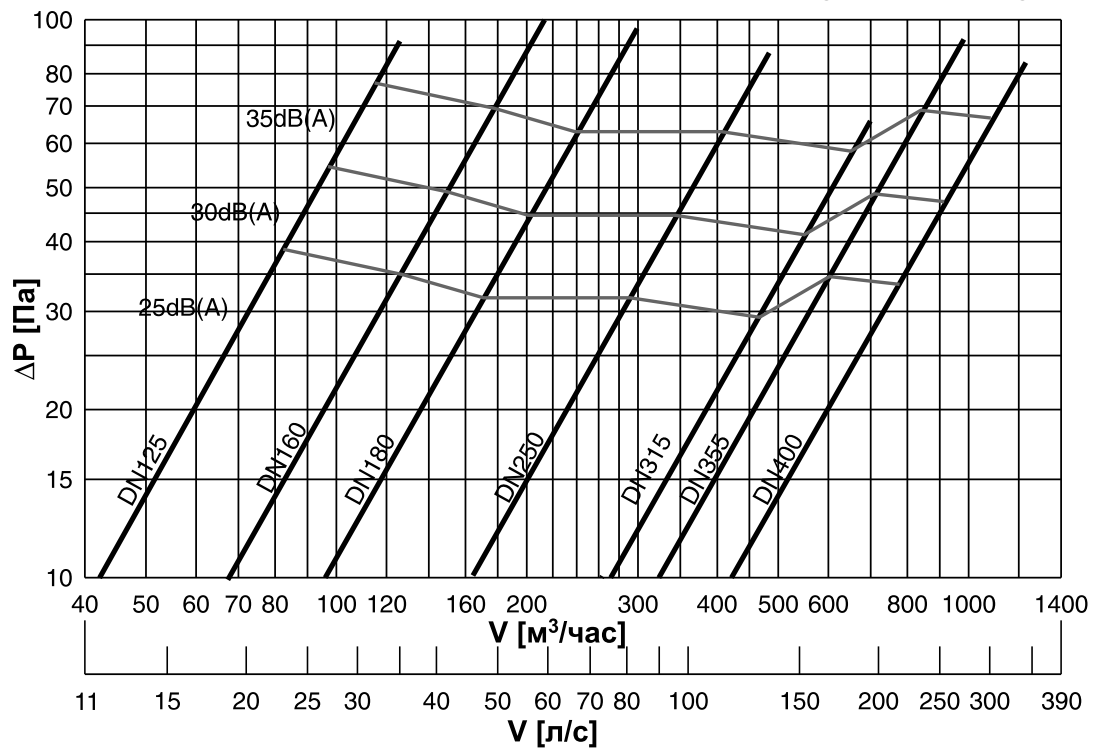


Диаграмма выбора модели

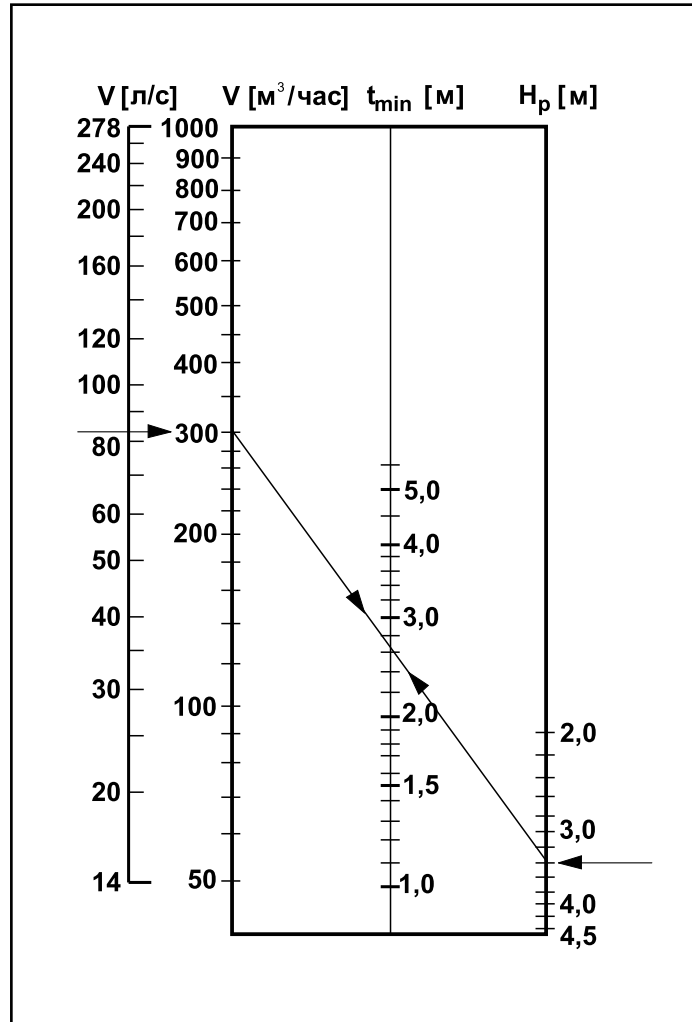


Падение давления и уровень шума



На диаграмме L_{p10} – уровень звукового давления в помещении с площадью 10 м^2 и Sabine поглощением (затухание 4 дБ), в дБ(A)

Расстояние между двумя диффузорами Соединения SKZ, SKO, PK



Пример:

Полный расход воздуха $V_p = 24000 \text{ м}^3/\text{час}$
 Номинальный диаметр диффузора $D_n = 250 \text{ мм}$
 Высота установки $H_p = 3.4 \text{ м}$
 Количество диффузоров $i = 80$
 Расход воздуха через один диффузор $V = 300 \text{ м}^3/\text{час}$
 Расстояние между диффузорами $t_{\text{min}} = 2.6 \text{ м}$

Уровень звуковой мощности L_w [дБ] в октавном диапазоне частот [Гц]

Используйте значения L_{P10} (A) и коэффициентов коррекции в диаграммах для того, чтобы получить уровень звуковой мощности L_w при различных частотах.

$$L_w = L_{P10}(A) + K$$

Коэффициент коррекции K, соединение SKZ, SKO

Размер	Частота (Гц)							
	63	125	250	500	1K	2K	4K	8K
125	11	10	6	1	-3	-5	-11	-21
160	14	13	8	2	-8	-13	-19	-21
180	14	13	5	2	-6	-9	-15	-22
250	13	12	8	1	-5	-10	-16	-25
315	13	12	7	2	-3	-7	-13	-22
355	14	13	6	0	-3	-7	-13	-22
400	13	12	8	2	-6	-10	-16	-24

Коэффициент коррекции K, соединение РК

Размер	Частота (Гц)							
	63	125	250	500	1K	2K	4K	8K
125	5	4	3	4	-3	-10	-16	-25
160	7	6	4	4	-1	-10	-16	-24
180	6	5	4	4	-1	-10	-16	-25
250	10	9	5	3	-5	-11	-17	-25
315	10	9	6	2	-4	-8	-15	-25
355	11	10	5	2	-2	-8	-14	-21
400	9	8	6	3	-4	-7	-13	-25

Затухание звука

Диффузор с соединительным коробом без изоляции

Размер	Частота (Гц)							
	63	125	250	500	1К	2К	4К	8К
125	0	4	5	10	8	5	2	3
160	0	4	2	9	6	4	3	3
180	1	1	4	6	7	3	1	0
250	2	4	4	9	5	4	4	1
315	1	4	4	11	7	2	3	0
355	3	2	3	7	4	4	3	1
400	3	2	2	6	8	4	3	2

Диффузор с изолированным соединительным коробом

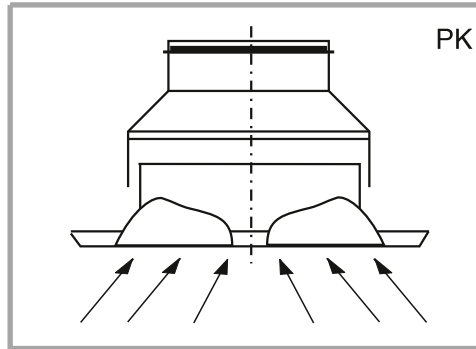
Размер	Частота (Гц)							
	63	125	250	500	1К	2К	4К	8К
125	0	4	8	13	12	9	8	9
160	0	5	4	13	8	8	9	9
180	1	1	7	10	11	7	7	8
250	2	5	5	13	10	10	9	9
315	1	5	7	15	12	6	9	8
355	3	3	6	8	6	9	9	7
400	3	2	4	7	10	9	10	7

Диффузор без соединительного короба

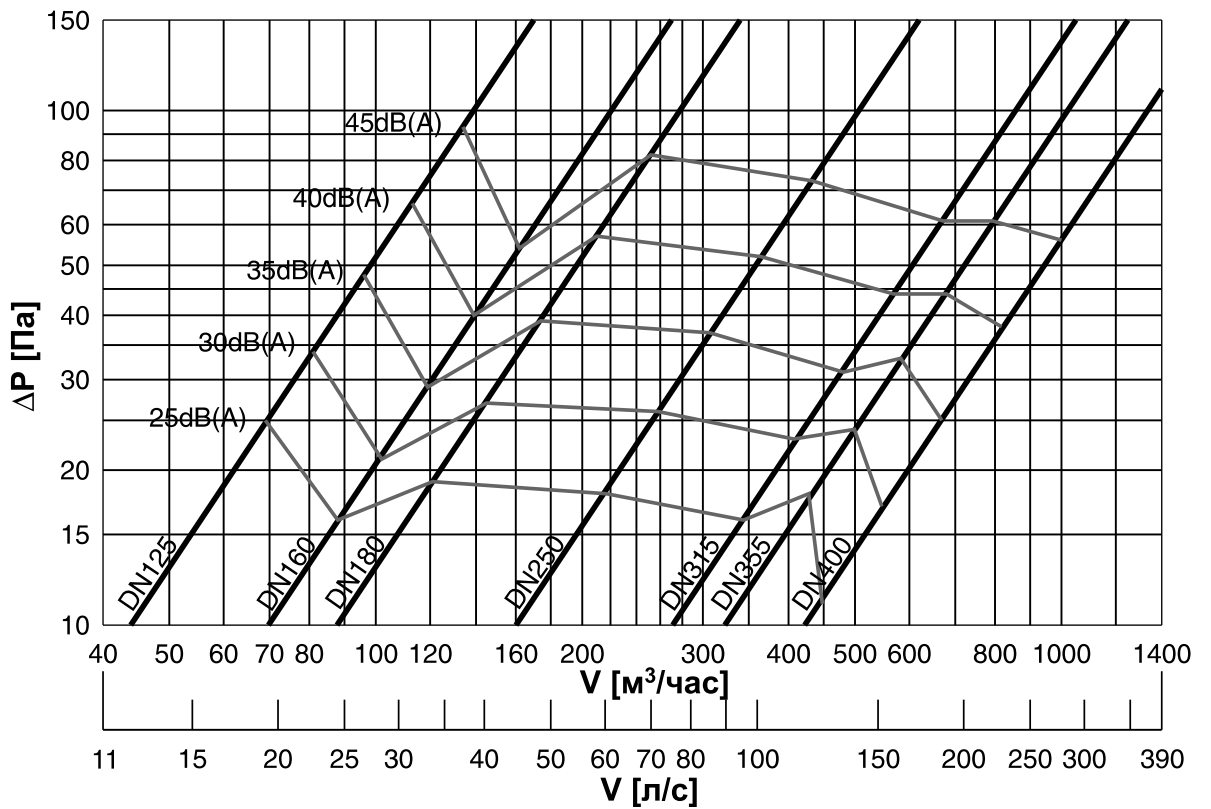
Размер	Частота (Гц)							
	63	125	250	500	1К	2К	4К	8К
125	1	3	4	8	6	3	1	2
160	1	3	1	7	4	3	2	2
180	2	0	3	5	5	2	0	-1
250	3	4	3	7	4	2	3	1
315	2	3	2	10	5	1	2	0
355	4	1	2	5	3	3	2	0
400	4	1	0	4	6	3	3	2

Вихревой диффузор NWP в качестве вытяжного устройства

Соединение РК



Падение давления и уровень шума



На диаграмме L_{P10} – уровень звукового давления в помещении с площадью 10 м^2 и Sabine поглощением (затухание 4 дБ), в дБ(A).

Обозначения

V	- производительность	(м³/час), (л/с)
ΔP	- полное падение давления	[Па]
H_p	- высота монтажа	(м)
L_{p10}	- уровень звукового давления при затухании 4 дБ	(дБ)
L_w	- уровень звуковой мощности	(дБ)
K	- коэффициент коррекции	(дБ)
ΔL	- затухание звука	(дБ)
$L_{0,2}$	- длина воздушной струи соответствующая конечной скорости 0.2м/с	[м]

Карточка заказа

Технические данные:	160	SKZ	125	I	D	RAL...
Диффузор NWP						
Размер _____ 125, 160, 180, 250, 315, 355, 400						
Тип соединения _____ SKZ, SKO, PK						
Диаметр соединителя воздуховода в мм _____ 100, 125, 160, 200, 250, 315						
Короб со звуковой изоляцией - I _____ Короб без изоляции - O						
Короб с демпфером, измеряющим расход воздуха - D _____ Короб без демпфера - O						
Цвет диффузора _____						

***Настраиваемый вихревой
радиальный диффузор NWP plus***



Fläkt Bovent Sp. z o.o.

FläktWoods

Общая информация

Диффузоры NWP plus используют в общественных помещениях таких, как офисы, гостиницы, больницы, рестораны, конференц-залы и т. п., в которых требуется обеспечить комфортные условия по теплу.

Диффузоры NWP plus имеют уникальную возможность регулировать распределение воздушного потока как в горизонтальном, так и в вертикальном направлениях. Эта особенность воздухораспределителей NWP plus позволяет осуществлять быстрый нагрев воздуха в помещении. Так, после соответствующей регулировки распределения воздушного потока в вертикальном направлении скорость нагрева воздуха увеличивается, приблизительно, в шесть раз. Это означает, что условия теплового комфорта могут быть достигнуты на протяжении очень короткого промежутка времени после включения установки. При соответствующих сигналах управления, поступающих на электропривод, установленный в диффузоре, происходит изменение направления воздушного потока в диапазоне от вертикального до горизонтального истечения воздуха.

Рекомендуется использование автоматического регулятора диффузора, изготовленного компанией Fläkt Bovent.

Высота установки воздухораспределителей NWP plus над уровнем пола от 2.2 до 8.7 м.

Максимальная разность температур при охлаждении

$$\Delta t_p \leq 12 \text{ K}$$

Максимальная разность температур при нагревании (в горизонтальном направлении)

$$\Delta t_p \leq 5 \text{ K}$$

Максимальная разность температур при нагревании (в вертикальном направлении)

$$\Delta t_p \leq 15 \text{ K}$$

Диффузоры поставляются в широком диапазоне цветов согласно заказу.

Диффузоры NWP plus комплектуются передней панелью с размерами 594 x 594 мм или панелью для монтажа в фальш-потолке.

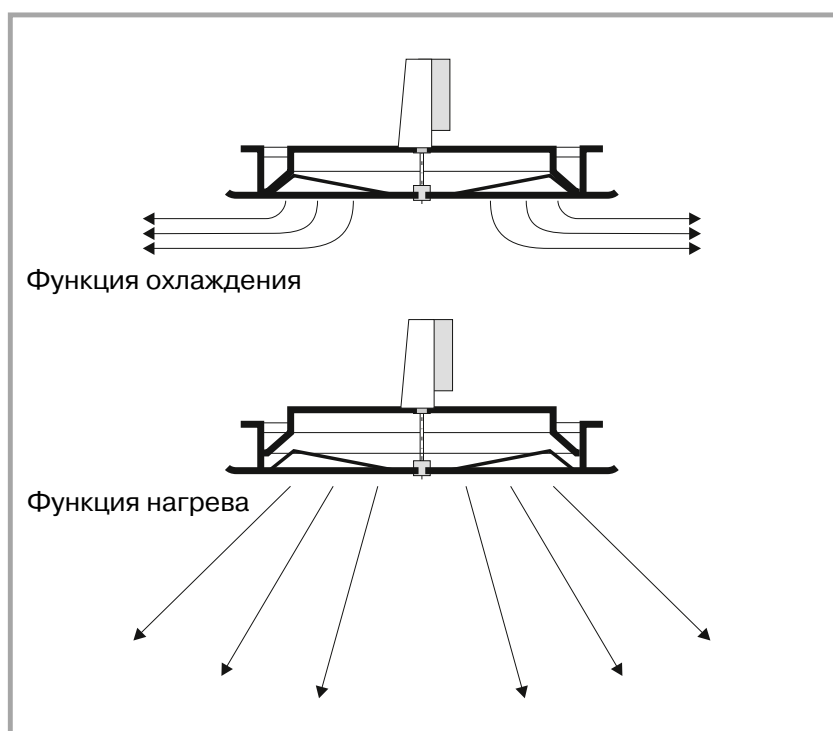
Диффузоры поставляются в вентиляционном коробе и с электроприводом, который регулирует распределение воздушного потока.

В стандартной комплектации вентиляционные короба содержат измерительные трубки, с помощью которых можно измерять значения расхода воздуха. По желанию заказчика вентиляционные короба могут иметь звукоизоляцию и регулирующие клапаны.

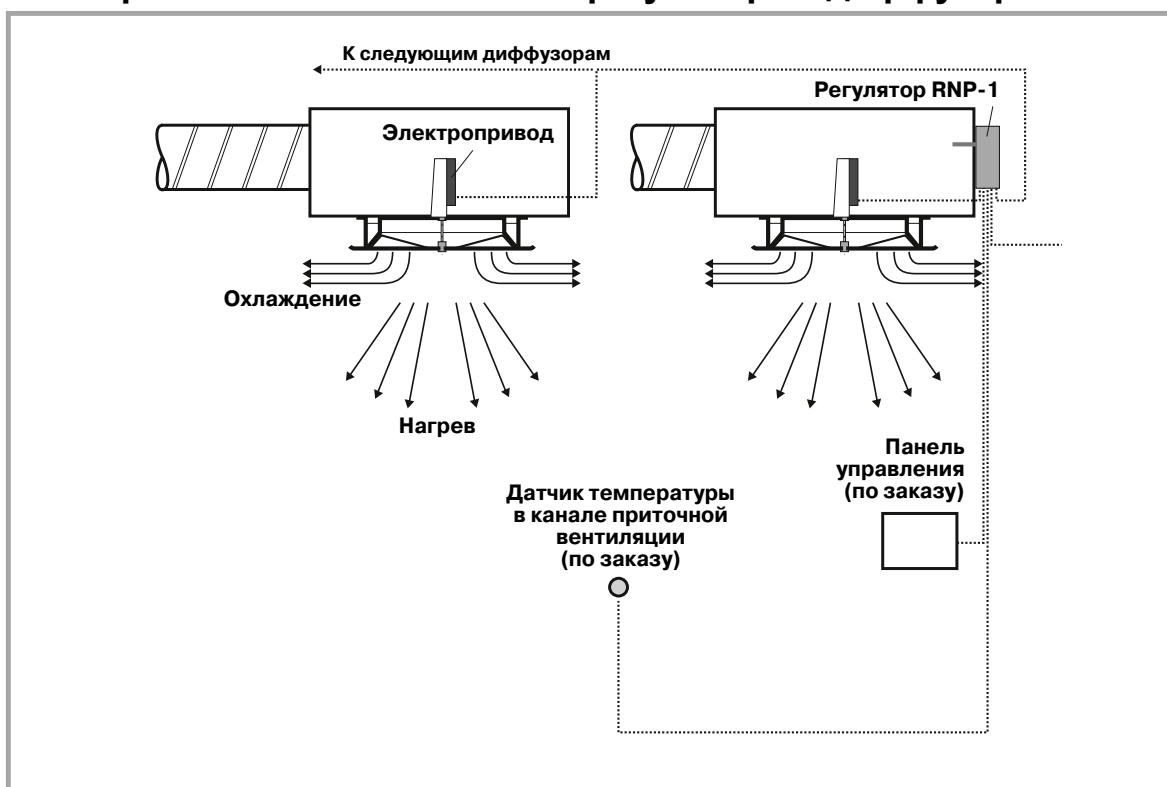
Также в комплектацию может быть включен автоматический регулятор диффузора RNP-1.



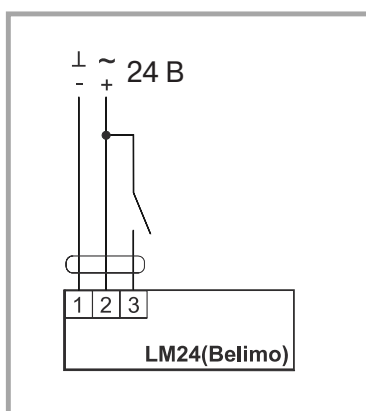
Режим работы диффузора NWP plus



Совместная работа с автоматическим регулятором диффузора RNP – 1

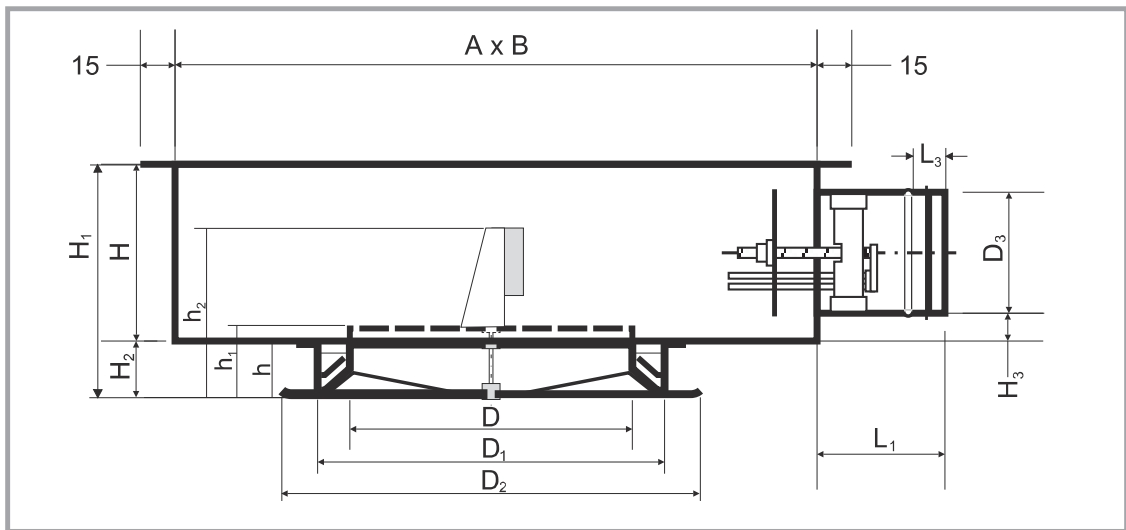


Электрические соединения электропривода диффузора NWP plus



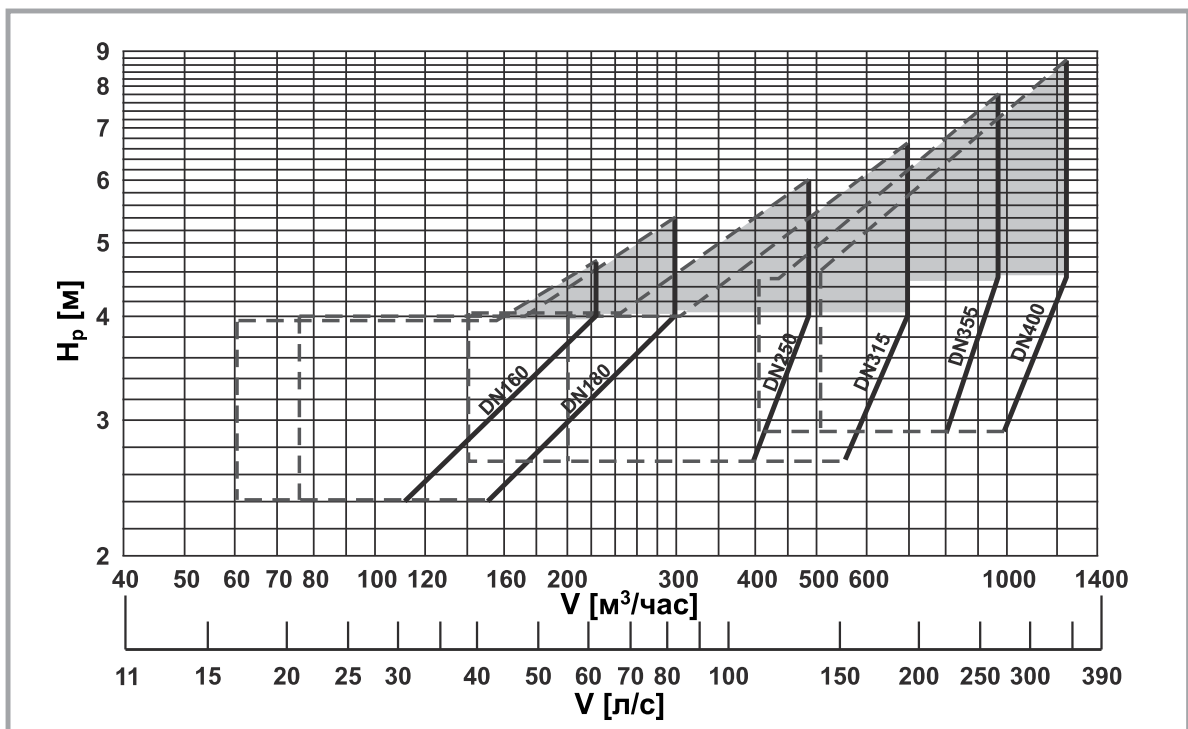
Напряжение питания	24 В ± 20% 50/60Гц 24 В ± 10% (постоянное)
Потребляемая мощность	2 Вт
Соединительный провод	3 x 0,75 мм ²

Номинальный диаметр	Расход воздуха		Высота над уровнем пола	Уровень звуковой мощности
	DN [мм]	V [м ³ /час]		
160	60-220	17-61	2,4-4,7	22-44
180	75-300	21-83	2,4-5,4	20-45
250	140-480	39-133	2,7-6,0	26-47
315	200-700	56-194	2,7-6,7	20-46
355	400-960	111-267	2,9-7,9	25-42
400	500-1230	139-342	2,9-8,7	25-46



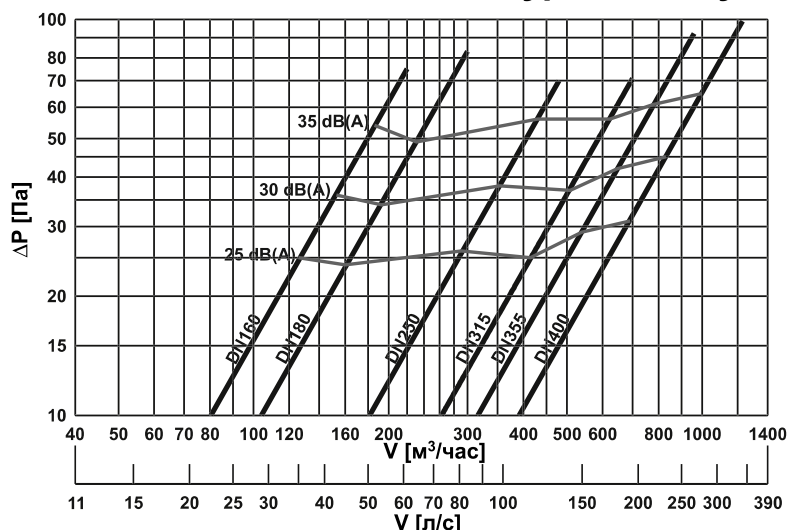
Размеры	DN	A	B	D	D1	D2	D3	L1	L3	H	H1	H2	H3	h	h1	h2
NWPplus160	160	390	390	159	204	240	125	90	30	250	325	75	63	40	65	225
NWPplus180	180	390	390	179	228	270	160	90	30	250	325	75	46	42	67	227
NWPplus250	250	490	490	249	312	375	200	90	40	250	325	75	36	45	70	230
NWPplus315	315	580	580	314	390	470	250	100	40	250	325	75	14	55	80	240
NWPplus355	355	640	640	354	438	530	250	100	40	300	378	78	26	55	80	240
NWPplus400	400	720	720	399	492	600	315	100	60	350	430	80	18	60	85	245

Диаграмма выбора модели Режим работы диффузоров



H_p – высота установки диффузора (над уровнем пола).

Падение давления и уровень шума



Уровень звуковой мощности L_w в октавном диапазоне частот

$$L_w = L_{P10} + K$$

Используйте значения L_{P10} (A) и коэффициентов коррекции в диаграммах для того, чтобы получить уровень звуковой мощности L_w при различных частотах

Коэффициент коррекции K

Размер	Частота [Гц]							
	63	125	250	500	1К	2К	4К	8К
160	14	13	8	2	-8	-13	-19	-21
180	14	13	5	2	-6	-9	-15	-22
250	13	12	8	1	-5	-10	-16	-25
315	13	12	7	2	-3	-11	-17	-24
355	14	13	6	0	-3	-7	-13	-22
400	13	12	8	2	-6	-10	-16	-24

Затухание звука

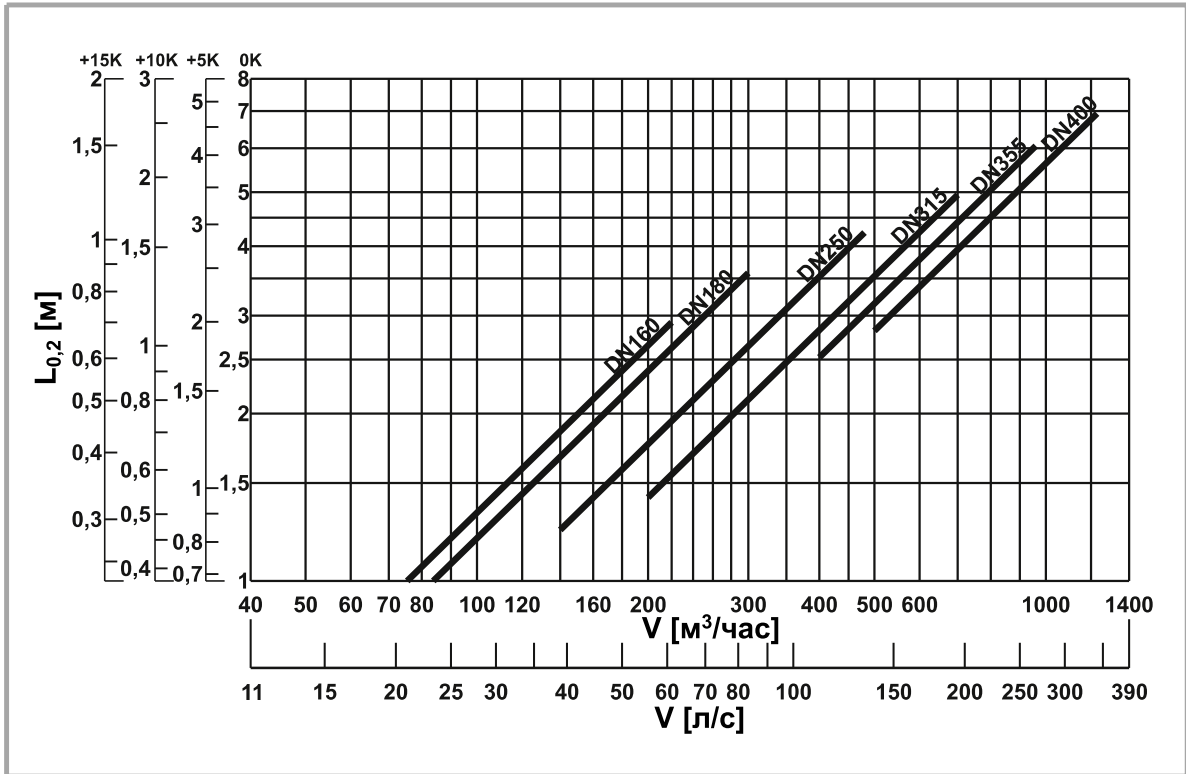
Воздухораспределитель с соединительным коробом без изоляции

Размер	Частота [Гц]							
	63	125	250	500	1К	2К	4К	8К
160	0	4	2	9	6	4	3	3
180	1	1	4	6	7	3	1	0
250	2	4	4	9	5	4	4	1
315	1	4	4	11	7	2	3	0
355	3	2	3	7	4	4	3	1
400	3	2	2	6	8	4	3	2

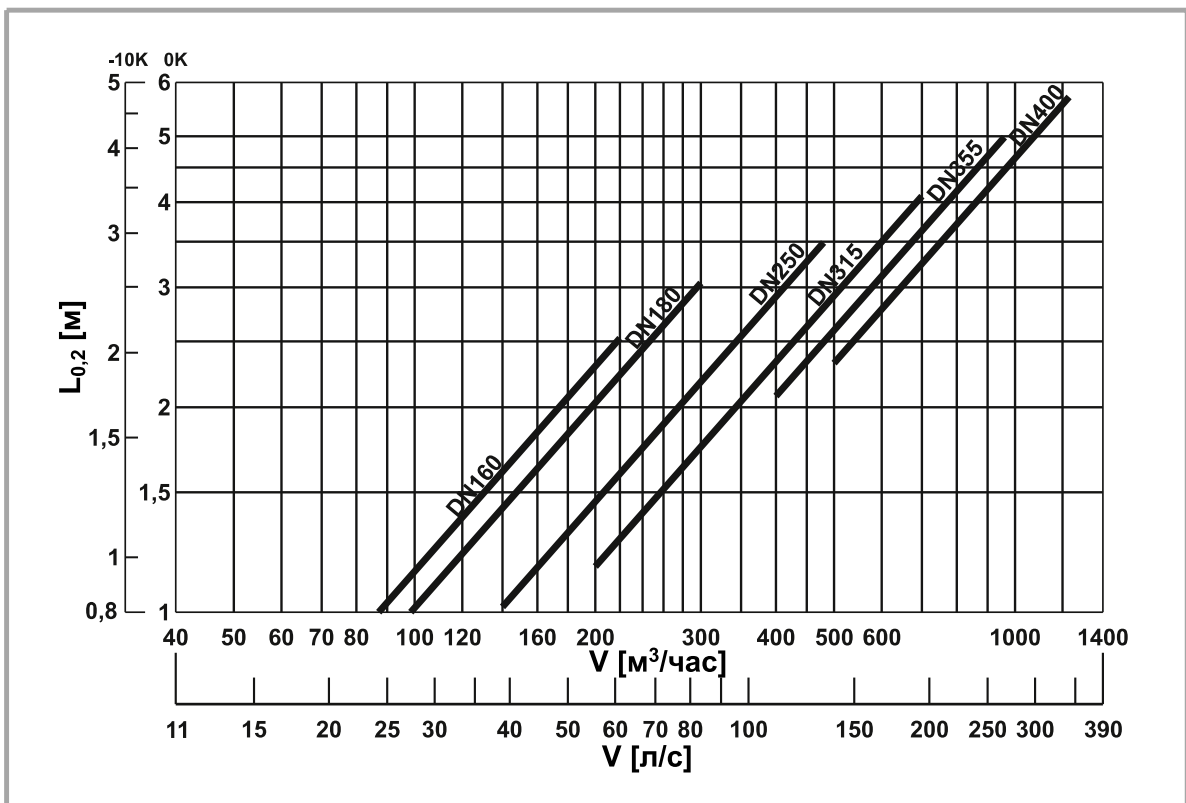
Воздухораспределитель с изолированным соединительным коробом

Размер	Частота [Гц]							
	63	125	250	500	1К	2К	4К	8К
160	0	5	4	13	8	8	9	9
180	1	1	7	10	11	7	7	8
250	2	5	5	13	10	10	9	9
315	1	5	7	15	12	6	9	8
355	3	3	6	8	6	9	9	7
400	3	2	4	7	10	9	10	7

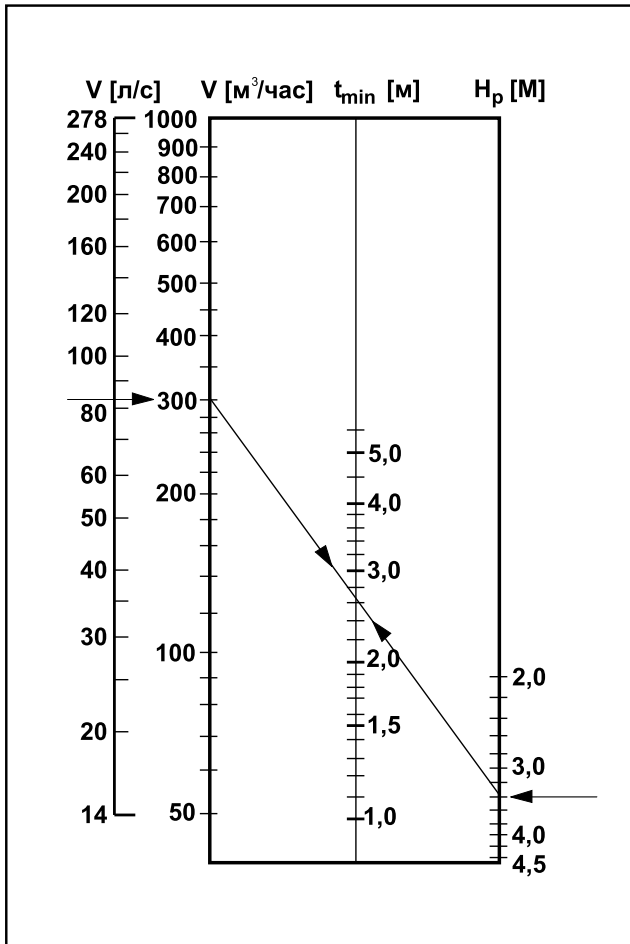
Дальность действия воздушной струи в вертикальном направлении, функция нагрева



Дальность действия воздушной струи в горизонтальном направлении, функция охлаждения



Расстояние между двумя диффузорами



ПРИМЕР:

Полный расход воздуха V_p = 2400 м³/час

Высота установки над уровнем пола H_p = 3.4 м

Номинальный диаметр диффузора DN = 250 мм

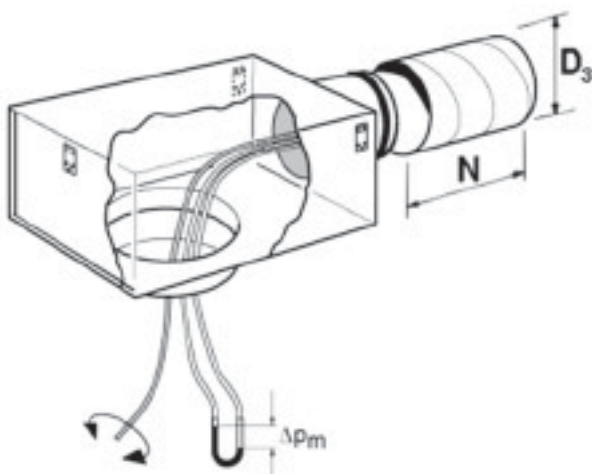
Количество диффузоров i = 60

Производительность одного диффузора V = 400 м³/час

Расстояние между диффузорами t_{min} = 3.0 м

Рекомендуемая максимальная разность температур при нагревании (в вертикальном направлении). Δt_N = +7 К

Регулировка расхода воздуха



$$q = k\sqrt{\Delta p_m} \quad (q[\text{л/с}], \Delta p_m[\text{Па}])$$

$$q = 3,6k\sqrt{\Delta p_m} \quad (q[\text{м}^3/\text{час}], \Delta p_m[\text{Па}])$$

ØD ₃ [мм]	k	N _{min} [мм]
125	13,0	500
160	25,3	500
200	38,0	500
250	63,5	750
315	97,0	750

Обозначения

V	- производительность	(м³/час), (л/с)
ΔP	- полное падение давления	[Па]
H_p	- высота монтажа	(м)
L_{P10}	- уровень звукового давления при затухании 4 дБ	(дБ)
L_w	- уровень звуковой мощности	(дБ)
K	- коэффициент коррекции	(дБ)
ΔL	- затухание звука	(дБ)
$L_{0,2}$	- длина воздушной струи соответствующая конечной скорости 0.2м/с	[м]

Карточка заказа

Технические данные:		160	K	SKA	I	D	U	RAL...
Настраиваемый вихревой радиальный диффузор NWP plus								
Размер	_____							
	160, 180, 250, 315, 355, 400							
Исполнение	_____							
	Круглый \varnothing мм							
	Прямоугольный - K							
Тип соединения	_____							
	С вентиляционным коробом - SKA							
	Без вентиляционного короба - O							
Вентиляционный короб	_____							
	С изоляцией - I							
	Без изоляции - O							
Комплектация вентиляционного короба	_____							
	С клапаном PTTZ - D							
	Со стандартным клапаном - S							
	Без клапаном - O							
	С измерительным элементом - P							
Соединительная трубка	_____							
	С резиновым уплотнителем - U							
	Без резинового уплотнителя - O							
Цвет диффузора	_____							

**Настраиваемый вихревой радиальный
диффузор SDZ с большой дальностью
действия**



Fläkt Bovent Sp. z o.o.

FläktWoods

Общая информация

Настраиваемый вихревой радиальный диффузор SDZ предназначен для зданий с большим объемом таких как: холлы, рынки, предприятия оптовой торговли, общественные помещения и т.д.

Диффузор приспособлен для регулирования своих функций как в летний, так и в зимний период. Фигура распределения воздушного потока создается путем открытия и закрытия выпускного отверстия внутренней сердцевины, а также путем изменения положения внешнего цилиндра. Максимальная длина воздушной струи составляет 15 м в том случае, когда выпускное отверстие внутренней сердцевины открыто и внешний цилиндр выдвинут.

В положении, когда выпускное отверстие внутренней сердцевины закрыто и внешний цилиндр задвинут длина воздушной струи минимальная и направление потока воздуха радиальное. Радиальный поток является наиболее эффективным в случае, когда приточный воздух охлажден.

Диффузор SDZ обеспечивает производительность по воздуху в диапазоне от 450 до 12000 м³/час (125-3330 л/с) и с длинной воздушной струи от 3 до 15 м. Этот тип диффузоров можно настраивать вручную или с помощью электропривода.

Вихревой радиальный диффузор SDZ с большим радиусом действия можно согласовывать с регулирующей системой типа USN3-R.

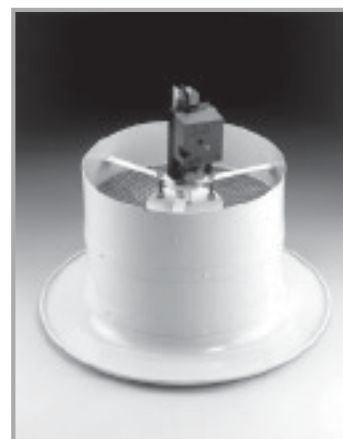
Максимальная разность температур при нагревании
Максимальная разность температур при охлаждении

$\Delta t_p \leq 15 \text{ K}$
 $\Delta t_p \leq 12 \text{ K}$

Передняя панель настраиваемого вихревого радиального диффузора SDZ

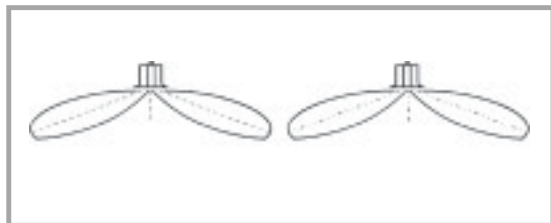


Вихревой радиальный диффузор с регулируемым электроприводом, который обеспечивает постоянный поток воздуха



Работа диффузора

Функция охлаждения $\Delta t_p = -12 \text{ K}$

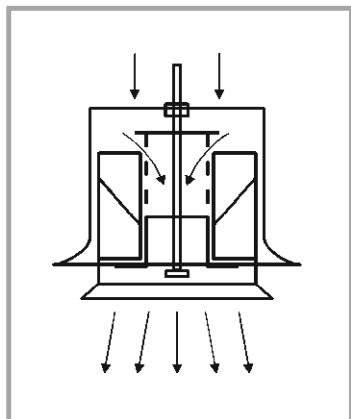


Фигура распределения воздушного потока в случае, когда выпускное отверстие внутренней сердцевины закрыто и внешний цилиндр задвинут.

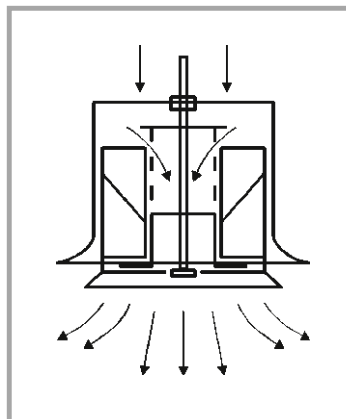
Функция нагрева $\Delta t_p = +15 \text{ K}$



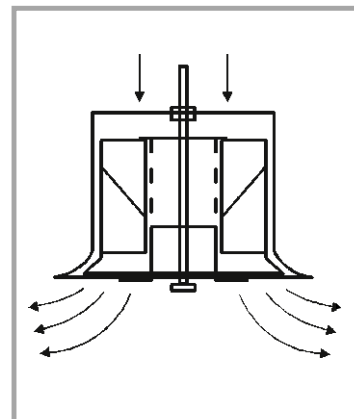
Фигура распределения воздушного потока в случае, когда выпускное отверстие внутренней сердцевины открыто и внешний цилиндр выдвинут.



Вертикальный поток

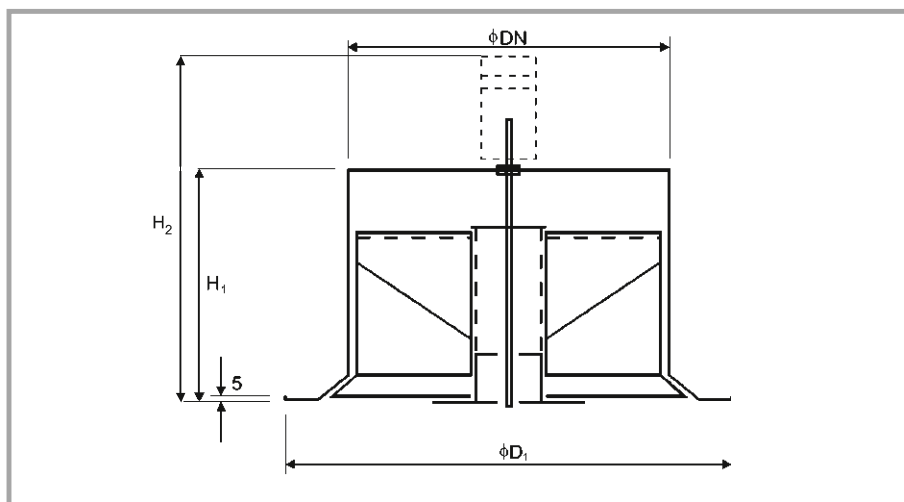


Комбинированный поток



Горизонтальный (радиальный) поток

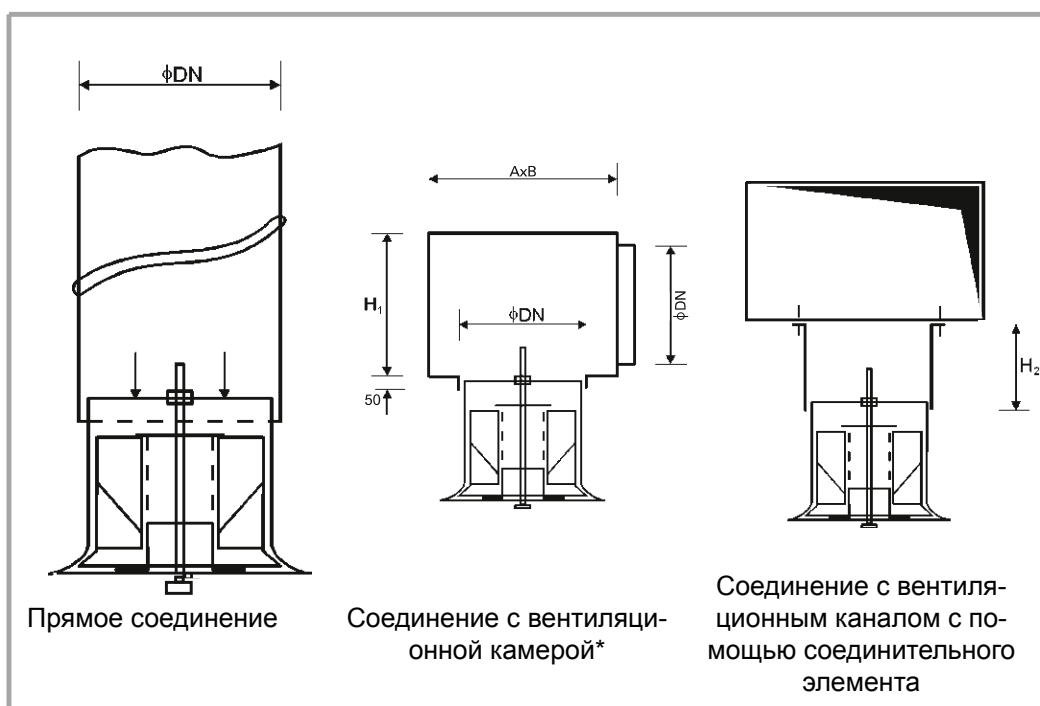
Размеры



Номинальный диаметр	$\varnothing D_1$	H_1	H_2	Масса
DN [мм]	[мм]			[кг]
315	470	240	360	4,0
400	650	260	380	5,5
500	770	300	420	7,5
630	940	440	540	9,0
710	1240	470	545	11,0

Номинальный диаметр	Производительность	Производительность	Падения давления	Высота над уровнем пола
DN [мм]	V [м ³ /час]	V [л/с]	ΔP [Па]	H _p [м]
315	450 ÷ 2000	125 ÷ 556	12 ÷ 200	3 ÷ 8
400	1000 ÷ 3800	278 ÷ 1056	35 ÷ 300	3 ÷ 12
500	1500 ÷ 5500	417 ÷ 1528	40 ÷ 350	4 ÷ 13
630	2500 ÷ 9000	694 ÷ 2500	30 ÷ 350	5 ÷ 14
710	3500 ÷ 11000	972 ÷ 3056	45 ÷ 300	5 ÷ 15

Способы монтажа

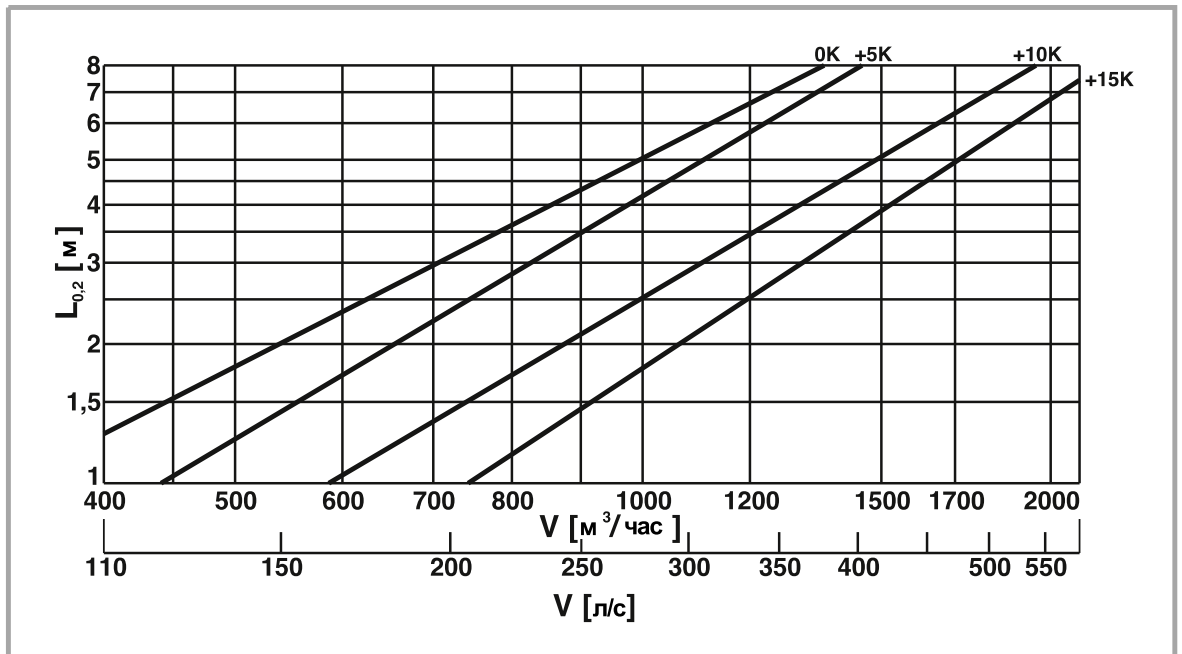


Номинальный диаметр	A	B	H ₁	H ₂	ØD ₁
DN [мм]	[мм]				
315	480	380	375	250	314
400	570	470	470	320	399
500	680	550	550	400	498
630	780	680	540	480	628
710	900	900	900	480	708

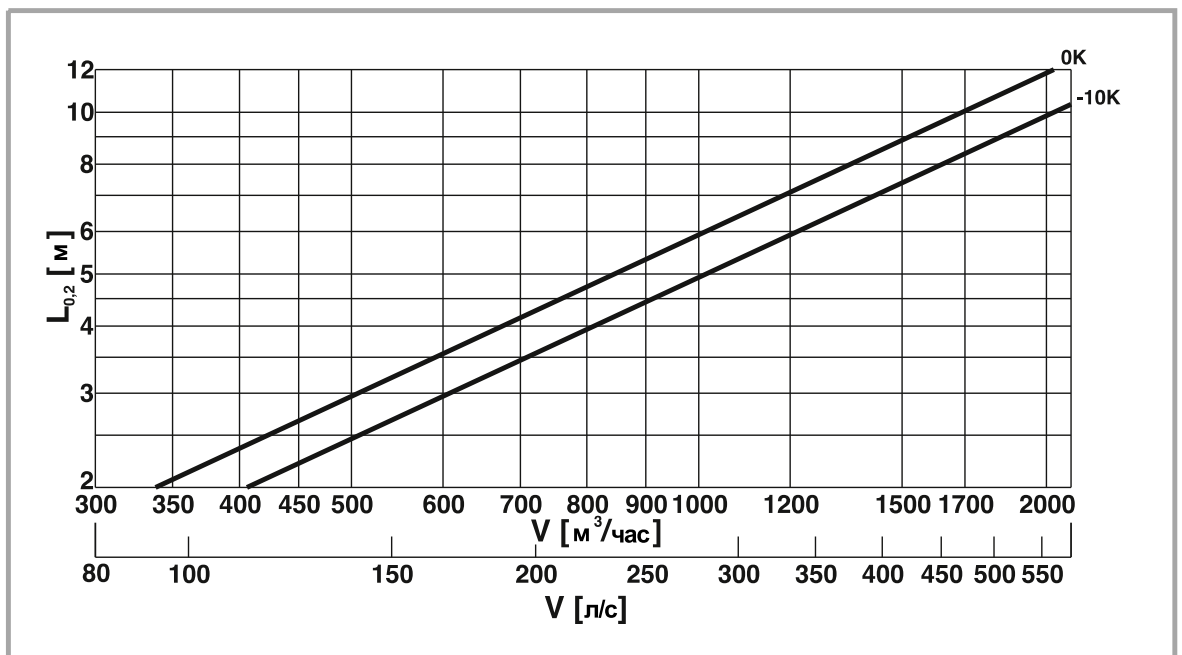
*Стандартная комплектация вентиляционной камеры включает в себя импульсную трубку, которая используется для измерения полного давления, значение которого позволяет с диаграммы определить производительность диффузора. Кроме того, вентиляционная камера может быть оснащена внутренней звукоизоляцией и/или регулирующим клапаном, установленным на соединительном элементе.

Рабочий диапазон диффузора
Тип SDZ DN 315

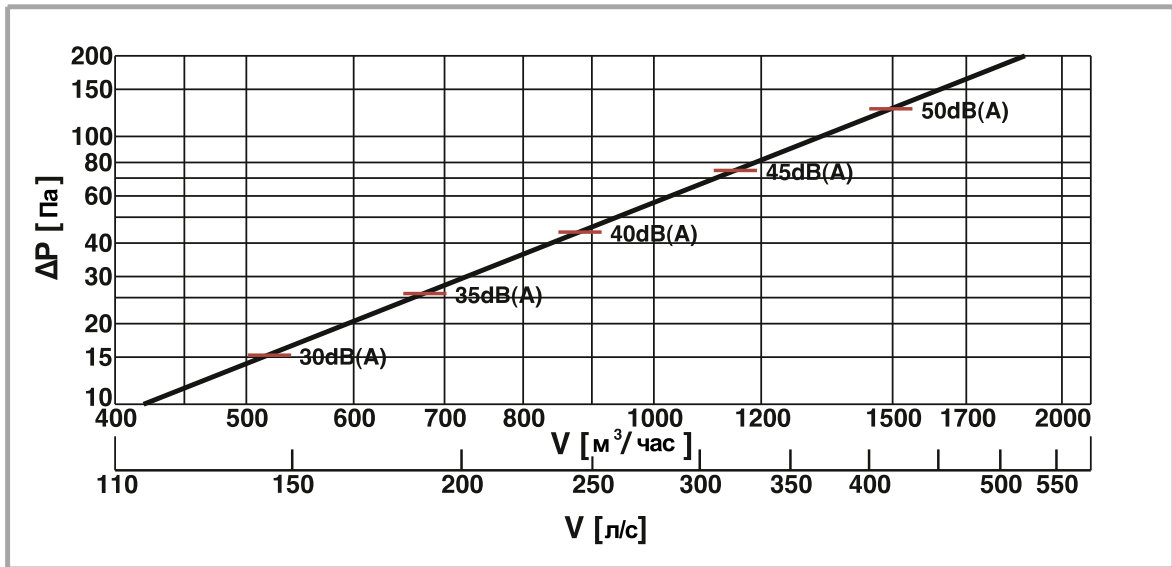
Длина воздушной струи - функция нагрева



Длина воздушной струи - функция охлаждения



Падение давления и уровень шума

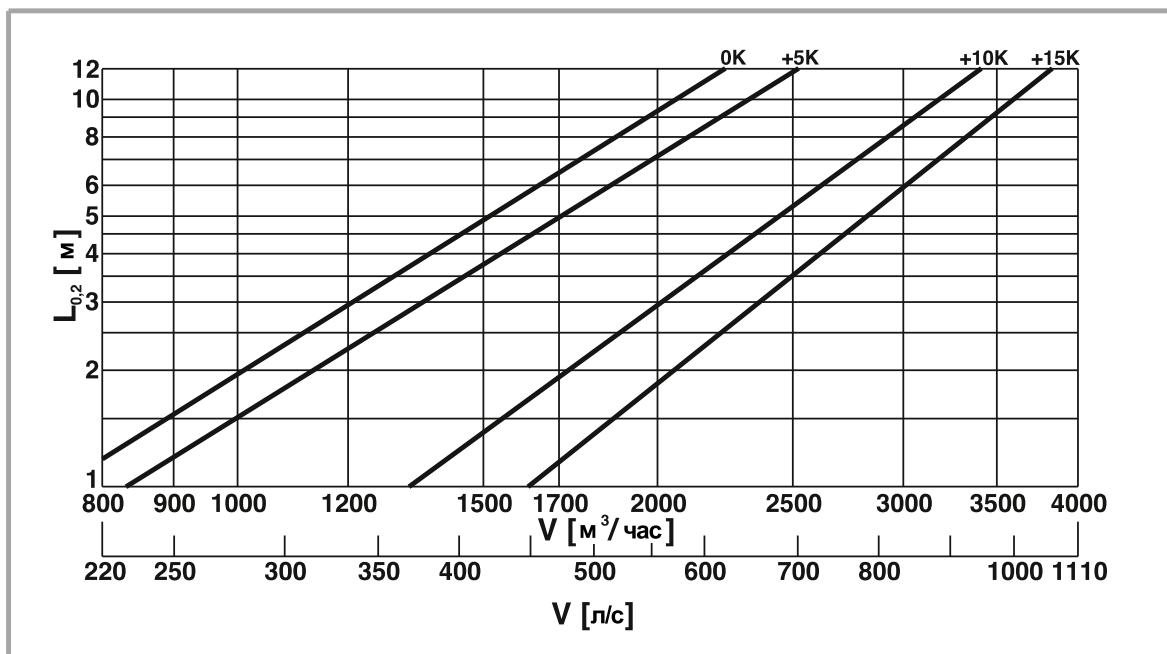


На диаграмме L_{P10} – уровень звукового давления в помещении с площадью 10 м^2 и Sabine - поглощением (затухание 4 дБ), в дБ(А). На диаграмме приведены результаты при полностью открытом выпускном отверстии внутренней сердцевины.

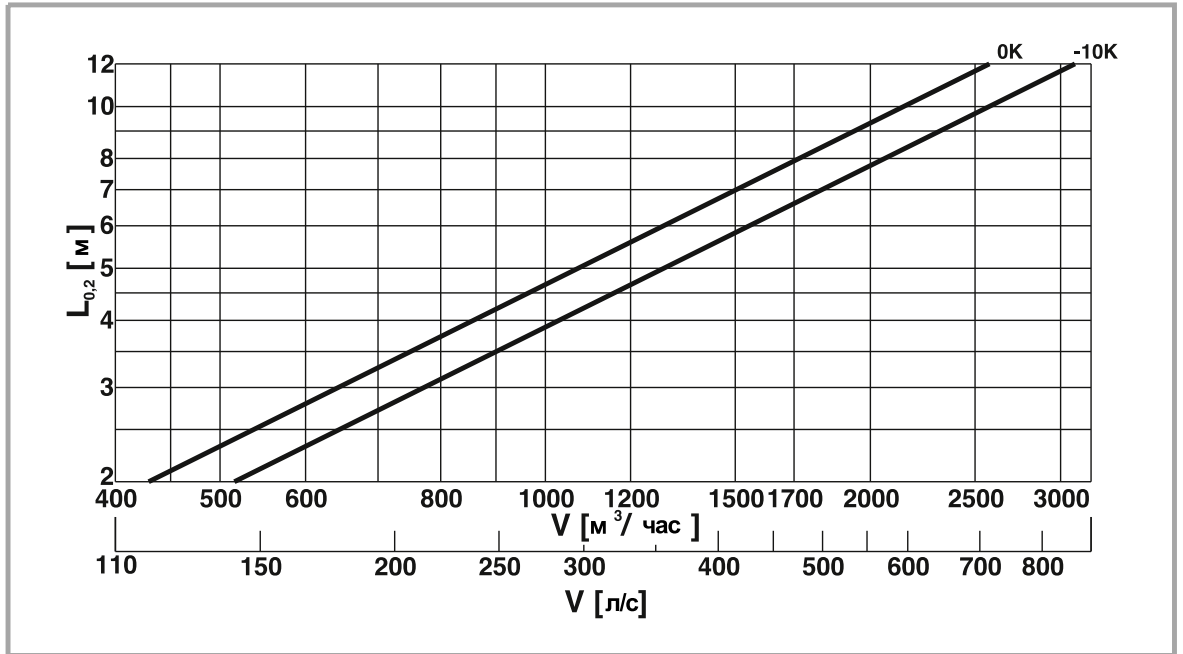
Рабочий диапазон диффузора

Тип SDZ 400

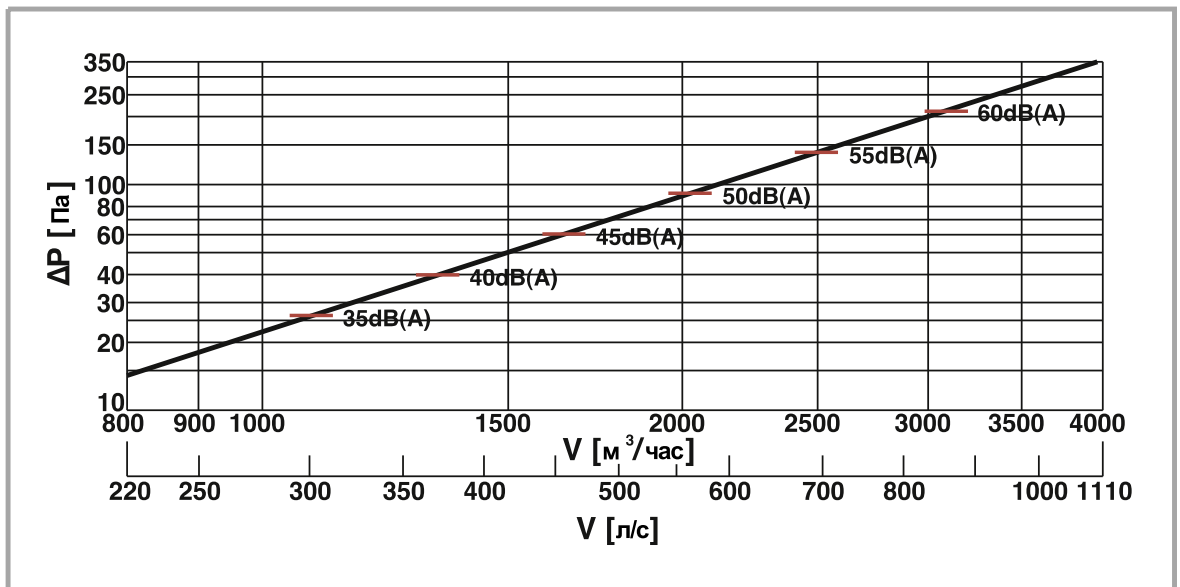
Длина воздушной струи - функция нагрева



Длина воздушной струи - функция охлаждения



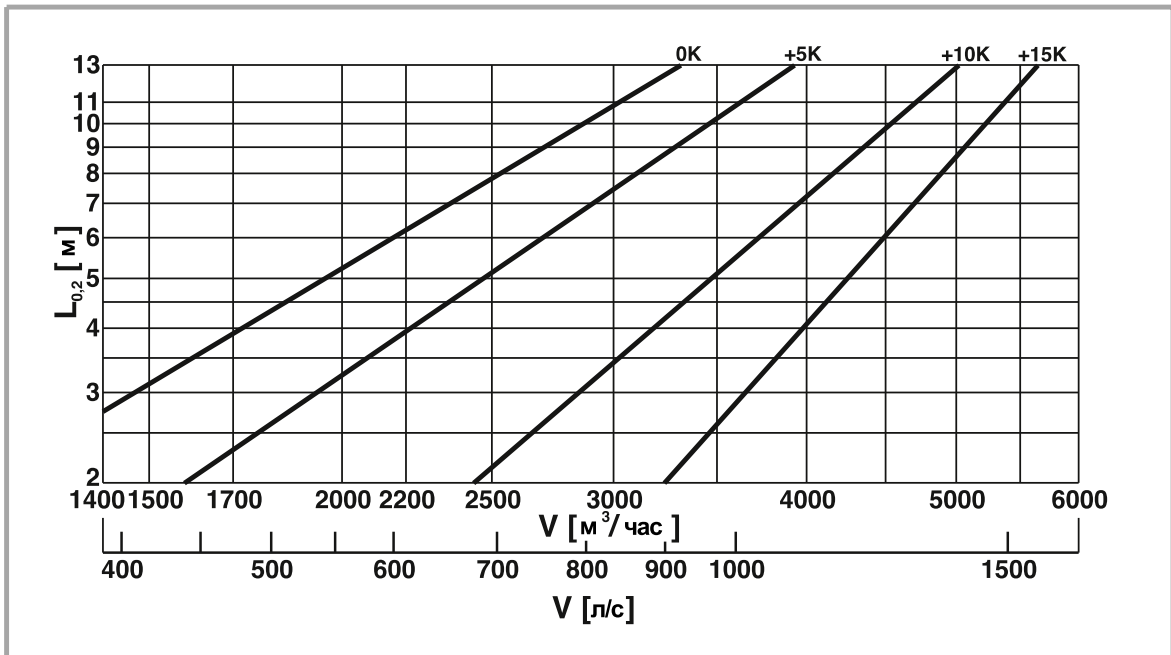
Падение давления и уровень шума



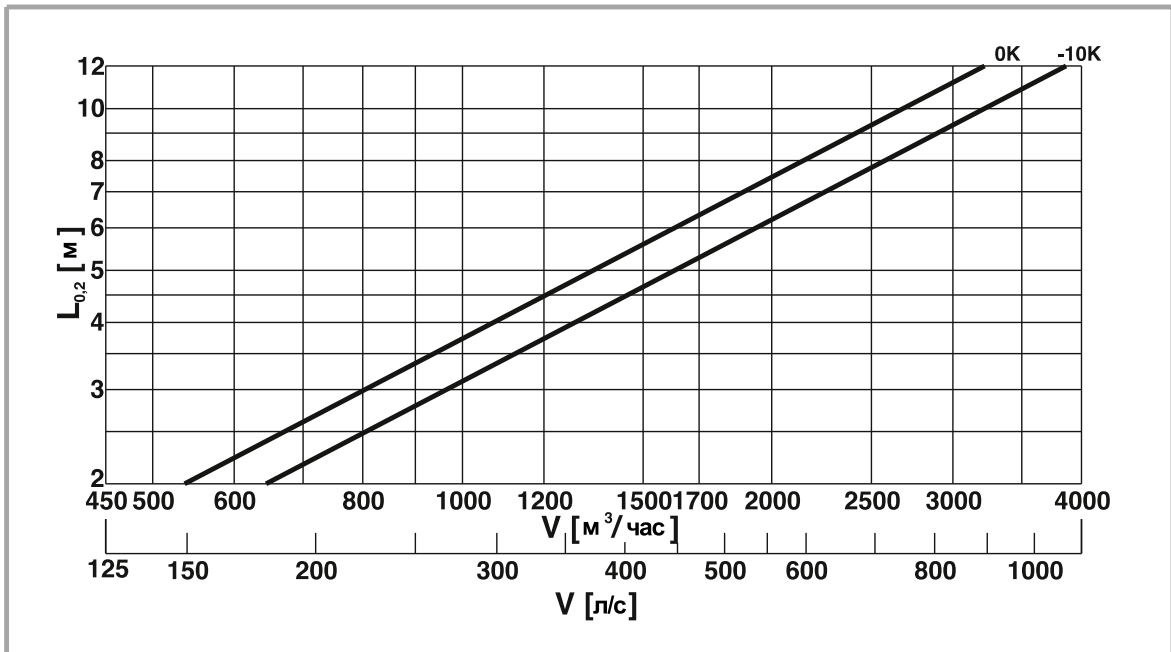
На диаграмме L_{P10} – уровень звукового давления в помещении с площадью 10 м^2 и Sabine поглощением (затухание 4 дБ), в дБ(A). На диаграмме приведены результаты при полностью открытом выпускном отверстии внутренней сердцевины.

Рабочий диапазон диффузора
Тип SDZ DN 500

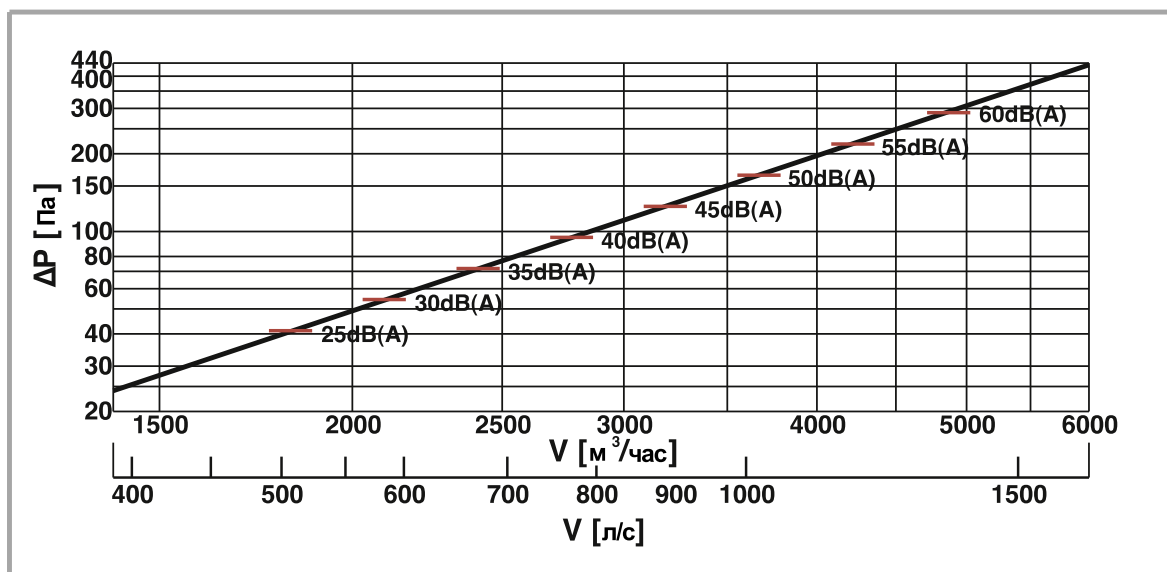
Длина воздушной струи - функция нагрева



Длина воздушной струи - функция охлаждения



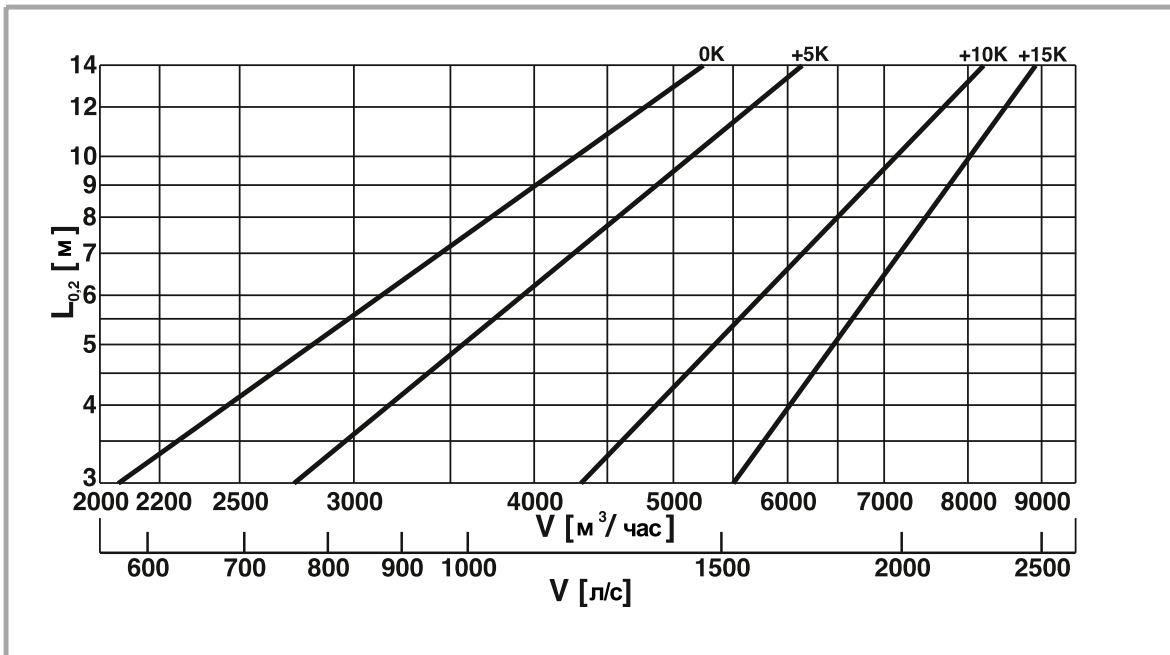
Падение давления и уровень шума



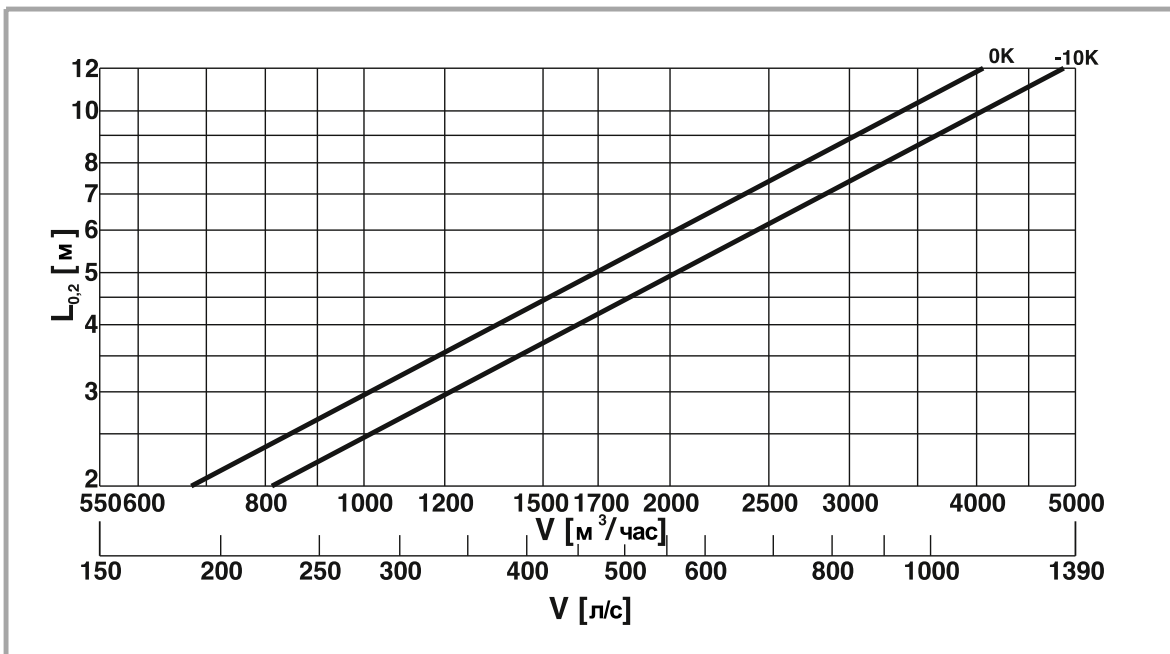
На диаграмме L_{P10} – уровень звукового давления в помещении с площадью 10 м^2 и Sabine - поглощением (затухание 4 дБ), в дБ(A). На диаграмме приведены результаты при полностью открытом выпускном отверстии внутренней сердцевины.

Рабочий диапазон диффузора
Тип SDZ DN 630

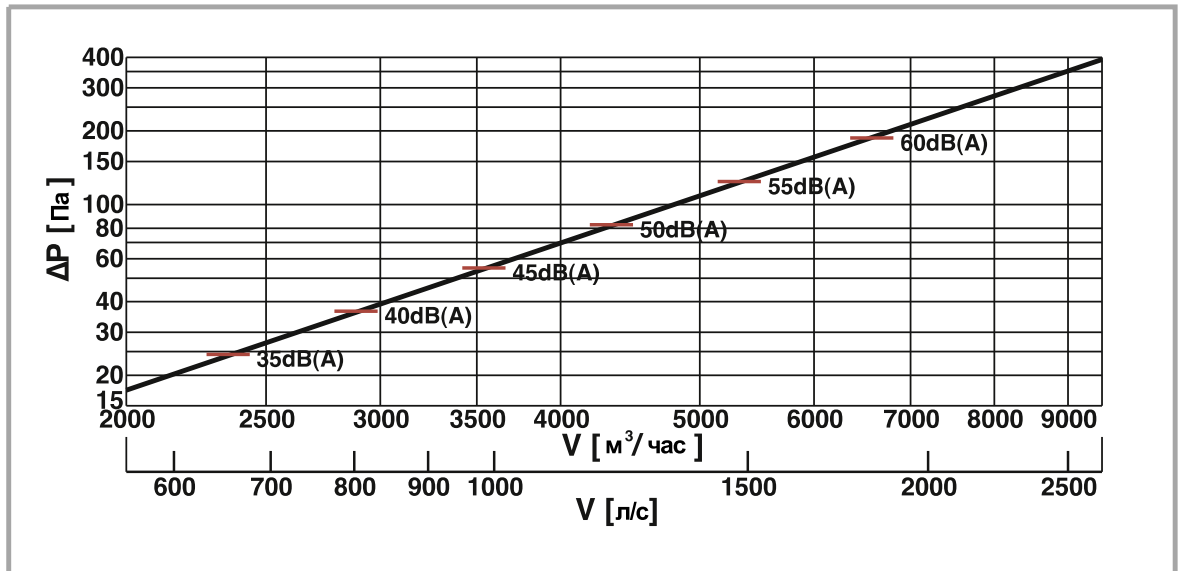
Длина воздушной струи - функция нагрева



Длина воздушной струи - функция охлаждения



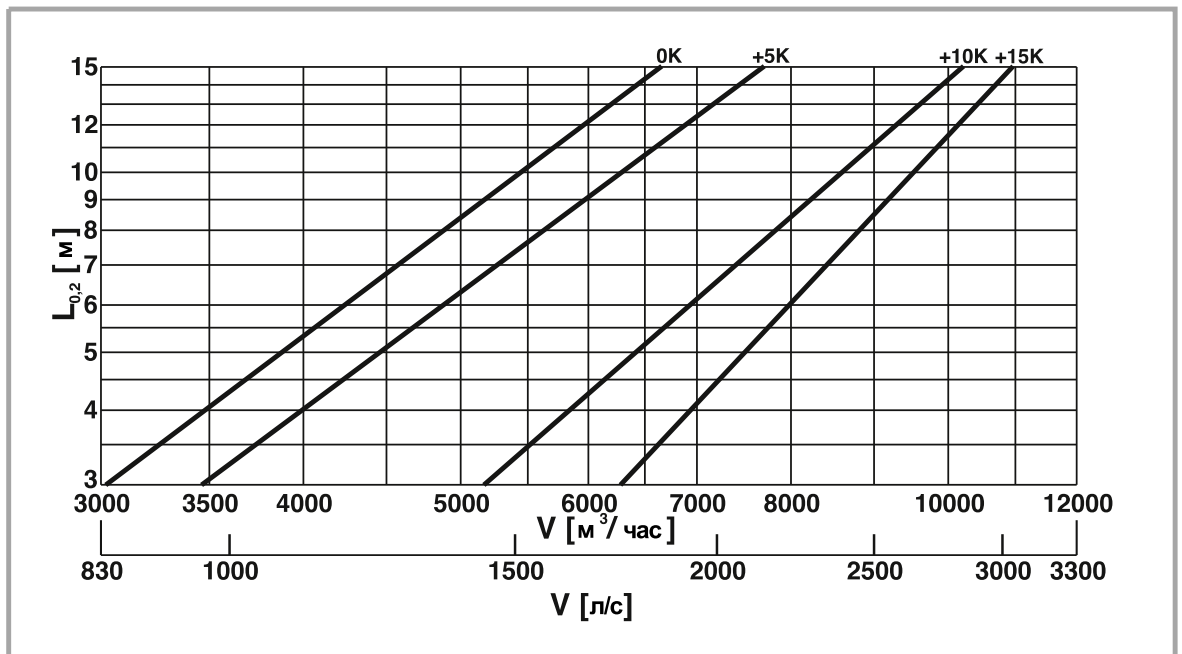
Падение давления и уровень шума



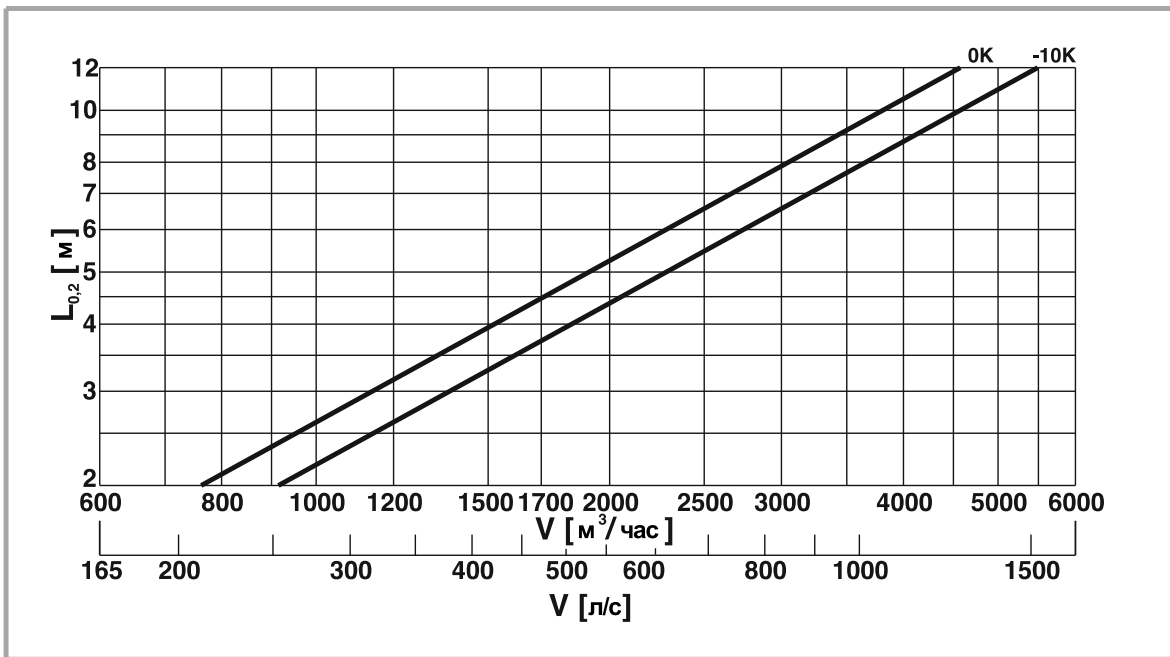
На диаграмме L_{p10} – уровень звукового давления в помещении с площадью 10 м² и Sabine - поглощением (затухание 4 дБ), в дБ(A). На диаграмме приведены результаты при полностью открытом выпускном отверстии внутренней сердцевины.

Рабочий диапазон диффузора Тип SDZ DN 710

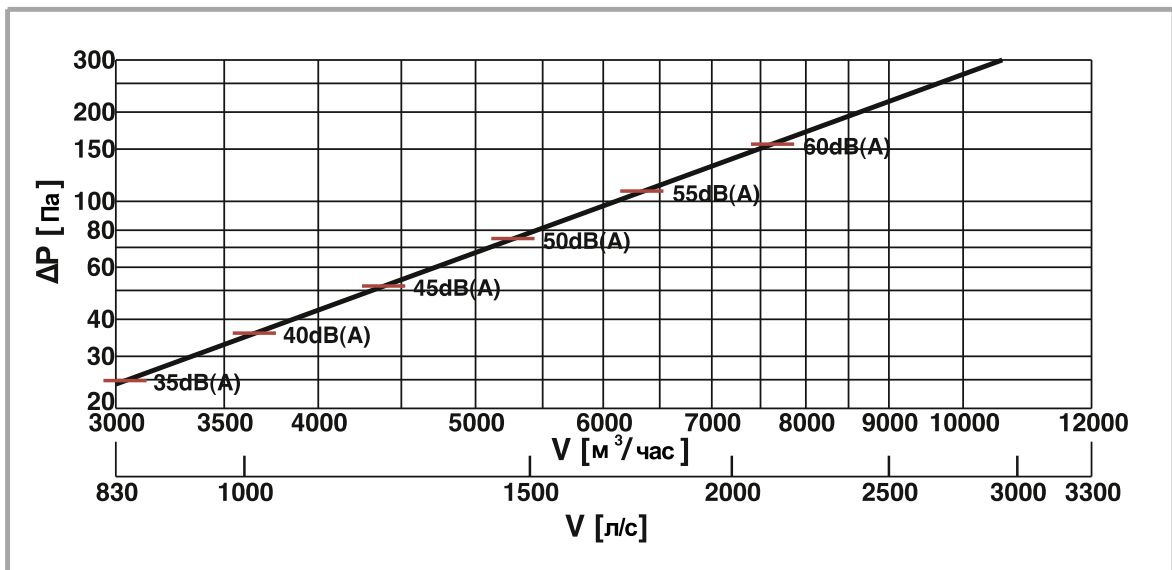
Длина воздушной струи - функция нагрева



Длина воздушной струи - функция охлаждения



Падение давления и уровень шума



На диаграмме L_{P10} – уровень звукового давления в помещении с площадью 10 м^2 и Sabine поглощением (затухание 4 дБ), в дБ(A). На диаграмме приведены результаты при полностью открытом выпускном отверстии внутренней сердцевины.

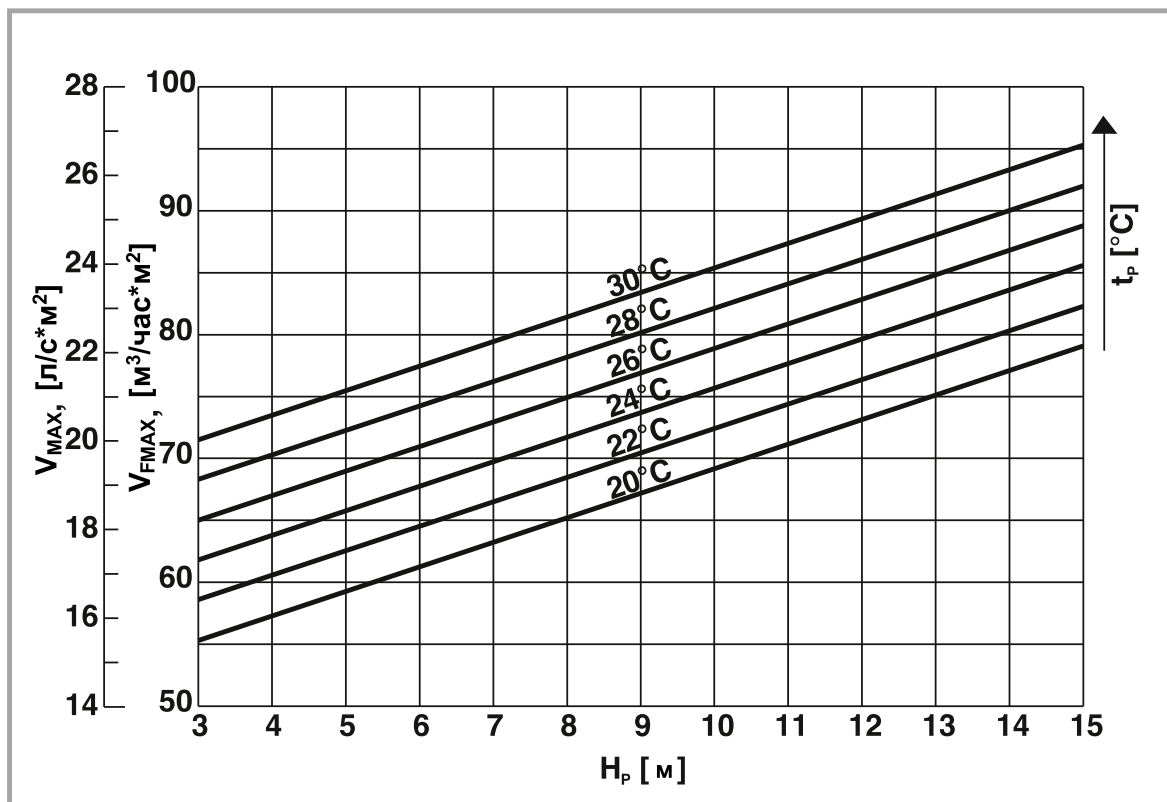
Уровень звуковой мощности L_W [дБ] в октавном диапазоне частот [Гц]

Используйте значения L_{P10} (A) и коэффициентов коррекции в диаграммах для того, чтобы получить уровень звуковой мощности L_W при различных частотах.

$$L_W = L_{P10}(A) + K$$

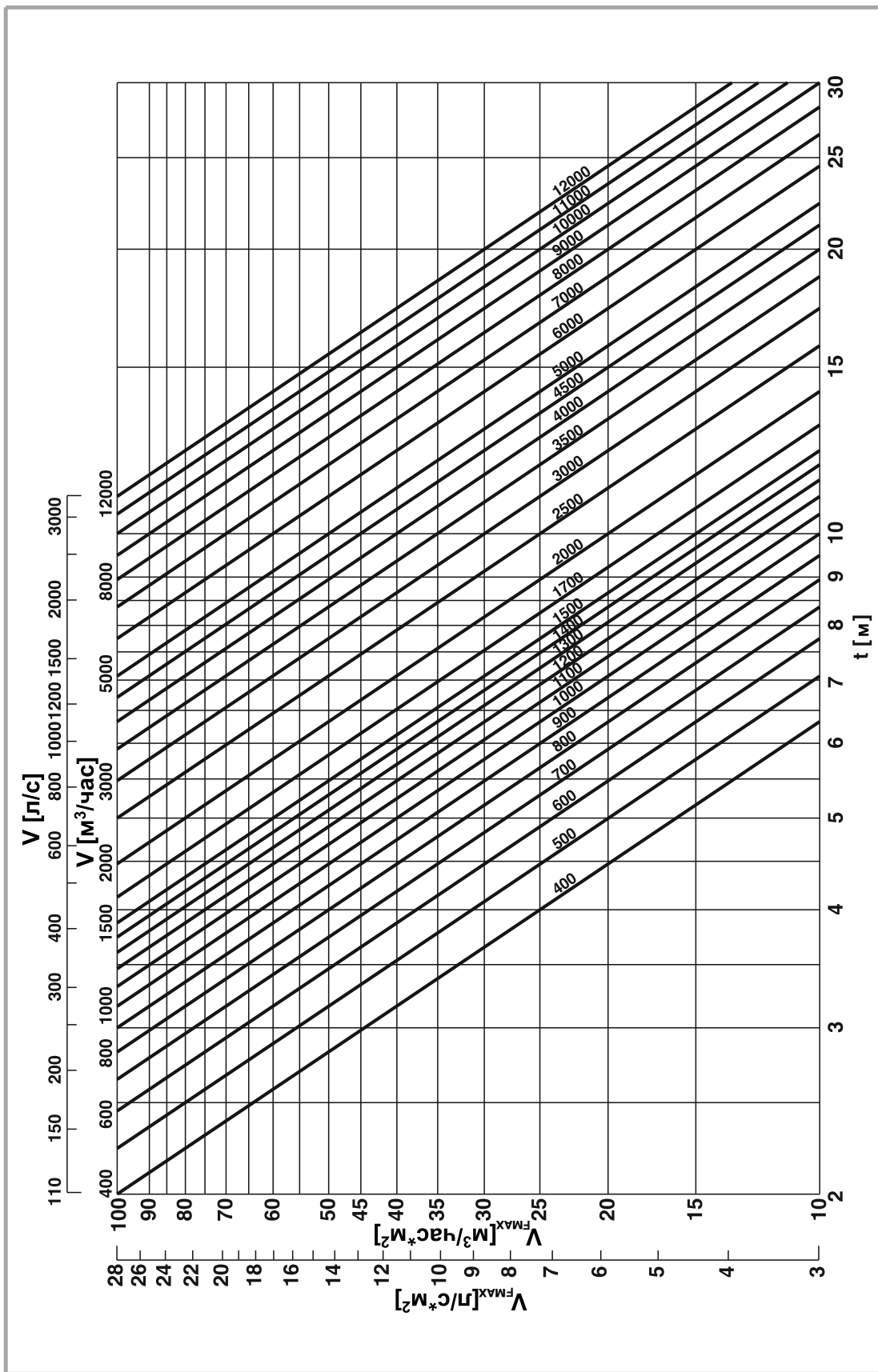
Размер	Коэффициент коррекции К:							
	Частота [Гц]							
	63	125	250	500	1K	2K	4K	8K
315	6	1	0	-2	-6	-11	-15	-23
400	4	0	-2	-4	-7	-11	-16	-26
500	3	-1	-1	-2	-5	-7	-14	-25
630	3	0	-2	-3	-5	-9	-13	-24
710	2	0	-2	-3	-6	-10	-13	-26

Максимальный первичный воздушный поток*



- В предположении, что термическое сопротивление 0.5 - 0.6 кло и при измерении на высоте 2 м Помещения, которые соответствуют этим условиям, могут быть:
 - спортивные залы,
 - предприятия розничной торговли,
 - предприятия оптовой торговли,
 - небольшие производственные помещения.

Расстояние между диффузорами



Пример выбора диффузора

Обозначения в примере:

V_p	-	полная производительность системы вентиляции [м ³ /час]
V	-	производительность диффузора [м ³ /час]
V_F	-	первичный воздушный поток [м ³ /час * м ²]
F	-	площадь помещения [м ²]
H_p	-	высота монтажа над уровнем пола [м]
t	-	минимальное расстояние между диффузорами [м]
t_p	-	температура в помещении [°C]
Δ_{tp}	-	разность между температурой притока и температурой в помещении [K]
$L_{0.2}$	-	длина воздушного потока, соответствующая скорости 0.2 м/с [м]
H_w	-	высота рабочей зоны [м]; $H_w = 1.8\text{м}$

Технические данные

Полная производительность системы вентиляции	$V_p = 42\ 000\ \text{м}^3/\text{час}$
Площадь помещения	$F = 2\ 000\ \text{м}^2$
Температура в помещении	$t_p = 24\ \text{°C}$
Высота монтажа над уровнем пола	$H_p = L_{0.2} + H_w$

1) Выбор диффузора серии SDZ DN 500

Предполагаемое количество диффузоров	$n = 12\ \text{шт.}$
Производительность диффузора	$V = 3500\ \text{м}^3/\text{час}$
Длина воздушного потока, соответствующая скорости 0.2 м/с, с диаграммы	$L_{0.2} = 5.1\ \text{м}$
Высота монтажа над уровнем пола	$H_p = 5.1 + 1.8 = 6.9\ \text{м}$
Предполагаемая Δ_{tp} при нагревании	$\Delta_{tp} = +10\ \text{K}$
Минимальная производительность диффузора в режиме нагрева, с диаграммы	$V_{\text{MIN}} = 3500\ \text{м}^3/\text{час}$
Предполагаемое расстояние между диффузорами	$t = 12.5\ \text{м}$
Первичный воздушный поток, с диаграммы	$V_F = 22.5\ \text{м}^3/\text{час} * \text{м}^2$
Максимальный первичный воздушный поток для $H_p = 6.9\ \text{м}$ и $t_p = 24\ \text{°C}$	$V_{\text{FMAX}} = 69\ \text{м}^3/\text{час} * \text{м}^2$
Минимальное расстояние между диффузорами, при котором V_{FMAX} не превышает значение $69\ \text{м}^3/\text{час} * \text{м}^2$	$t_{\text{MIN}} = 7.2\ \text{м}$

2) Выбор диффузора серии SDZ DN 315

Количество диффузоров	$n = 24\ \text{шт.}$
Производительность диффузора	$V = 1750\ \text{м}^3/\text{час}$
Длина воздушного потока, соответствующая скорости 0.2 м/с, с диаграммы	$L_{0.2} = 6.6\ \text{м}$
Высота монтажа над уровнем пола	$H_p = 6.6 + 1.8 = 8.4\ \text{м}$
Предполагаемая Δ_{tp} при нагревании	$\Delta_{tp} = +10\ \text{K}$
Минимальная производительность диффузора в режиме нагрева, с диаграммы	$V_{\text{MIN}} = 1750\ \text{м}^3/\text{час}$
Предполагаемое расстояние между диффузорами	$t = 8.5\ \text{м}$
Первичный воздушный поток, с диаграммы	$V_F = 26\ \text{м}^3/\text{час} * \text{м}^2$
Максимальный первичный воздушный поток для $H_p = 8.4\ \text{м}$ и $t_p = 24\ \text{°C}$	$V_{\text{FMAX}} = 72\ \text{м}^3/\text{час} * \text{м}^2$
Минимальное расстояние между диффузорами, при котором V_{FMAX} не превышает значение $69\ \text{м}^3/\text{час} * \text{м}^2$	$t_{\text{MIN}} = 4.9\ \text{м}$

Обозначения

V	- производительность	(м³/час), (л/с)
ΔP	- общее падение давления	(Па)
L_{P10}	- уровень звукового давления при затухании 4 дБ (в помещении 10 м²)	[дБ(А)]
L_W	- уровень звуковой мощности	(дБ)
K	- коэффициент коррекции	(дБ)
V_{MAX}	- максимальный первичный воздушный поток	(м³/час * м²) (л/час * м²)
V_F	- первичный воздушный поток	(м³/час * м²) (л/час * м²)
L_{02}	- длина воздушного потока, соответствующая скорости 0.2 м/с	[М]

Карточка заказа

Технические данные:

Настраиваемый вихревой радиальный диффузор SDZ

с большой дальностью действия

Диффузор SDZ 315 M RAL...

Типоразмер _____
315, 400, 500, 630, 710

Настройка

Ручная M

Электропривод Belimo типа ВКЛ/ВЫКЛ B

Линейный электропривод Belimo C

Электропривод Simens типа ВКЛ/ВЫКЛ S

Линейный электропривод Simens C

Цвет диффузора _____

Технические данные:

Соединительный короб

SDZ SKA 315 I D U

Типоразмер _____
315, 400, 500, 630, 710

Устройство _____

Без изоляции O

С изоляцией I

Устройство _____

Без клапана O

С ручным клапаном S

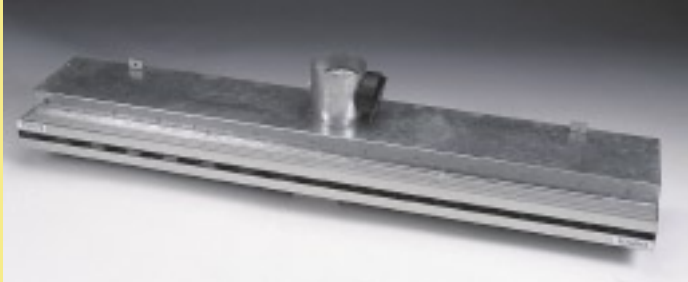
С клапаном типа DTTZ D

Устройство _____

Соединительная трубка без резинового уплотнителя O

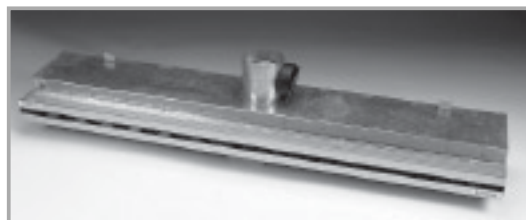
Соединительная трубка с резиновым уплотнителем U

Линейные диффузоры NLW



Общая информация

Воздухораспределители линейные используют в общественных помещениях, в которых требуется обеспечивать комфорт по теплу. Воздухораспределители с переменными исходящими струями воздуха имеют способность индуцирования воздуха из помещения. Это свойство позволяет применять эти воздухораспределители также и в помещениях с низким потолком. Интенсивное перемешивание воздуха приводит к тому, что первичная струя со значительной разностью температур при входе в рабочую зону перемешивается соответствующим образом и, в результате, обеспечиваются требования теплового комфорта. Воздухораспределитель NLW1 с воздухораспределительным элементом, изготовленным из огнеупорного материала, имеет производительность от 45 до 340 м³/час. Специальная версия воздухораспределителя NLW1 с маркировкой NLWS1 применяется в качестве одностороннего надоконного воздухораспределителя, а струи воздуха направляются в помещение. Диапазон производительности для версии NLWS1 составляет от 22 до 130 м³/час. Воздухораспределитель NLW2 с воздухораспределительным элементом, изготовленным из алюминия имеет диапазон производительности от 90 до 320 м³/час. Воздухораспределители применяют в помещениях высотой от 4,0 м до 7,2 м. Конструкция воздухораспределителя и такие материалы, как алюминий и пластик, обеспечивают хороший эстетический вид воздухораспределителей и позволяют использовать их в помещениях с высокими архитектурными требованиями. Соединительные камеры оснащены



импульсными трубками для определения производительности воздухораспределителей, а также захватами для монтажа к потолку и изготовлены из оцинкованной стали. Дополнительно камеры могут быть оснащены звукоизоляцией и регулирующими клапанами.

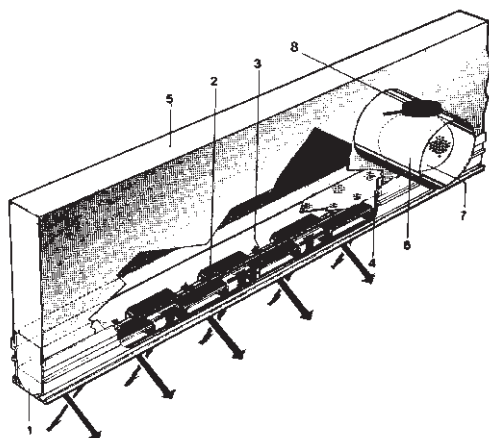
Воздухораспределитель NLW1 имеет воздухораспределительный элемент, изготовленный в стандартном исполнении из пластика чёрного или белого цвета, а по заказу может быть лакированным в другой цвет. Этот элемент обшитый с двух сторон алюминиевыми листами.

Воздухораспределитель NLW2 изготовляют из алюминия и лакируют в любой цвет.

Максимальная разность температур при нагревании $\Delta t_p \leq 6K$.

Максимальная разность температур при охлаждении $\Delta t_p \leq 10K$.

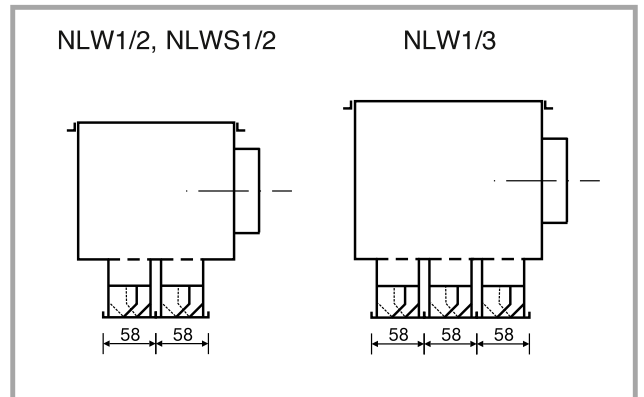
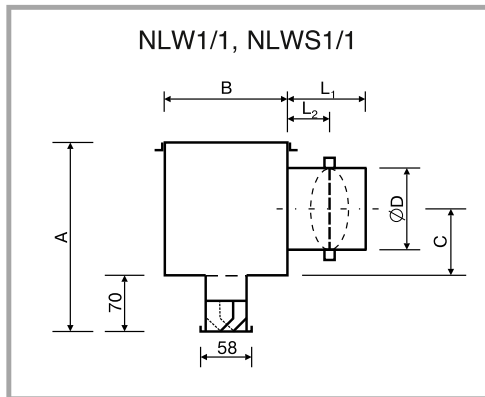
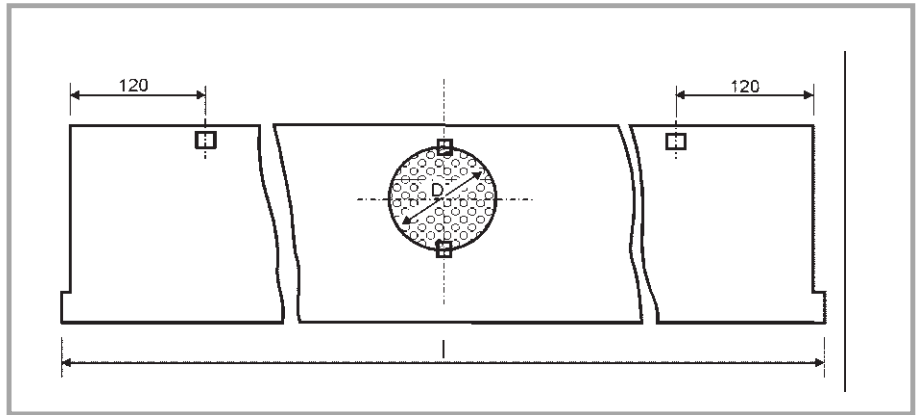
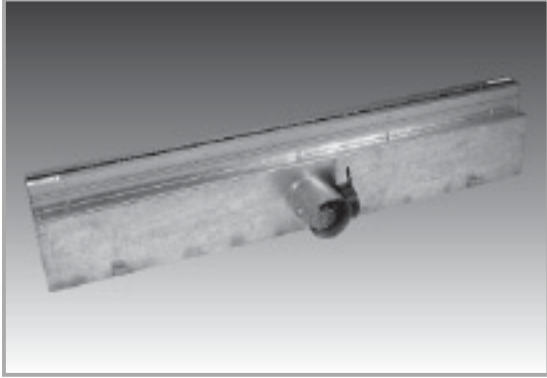
Воздухораспределители линейные NLW относятся к группе индукционных воздухораспределителей. Обладают очень широким диапазоном стабильности струи от 30% до 100% V_{max} и, поэтому, их можно использовать в системах с переменным расходом воздуха.



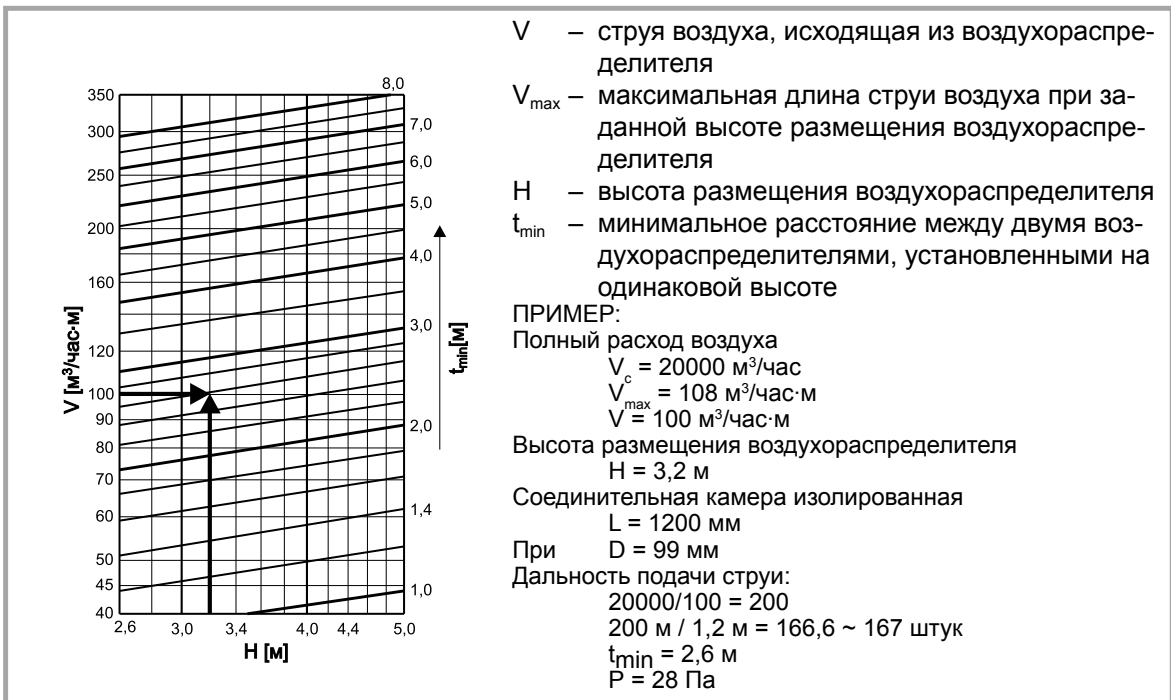
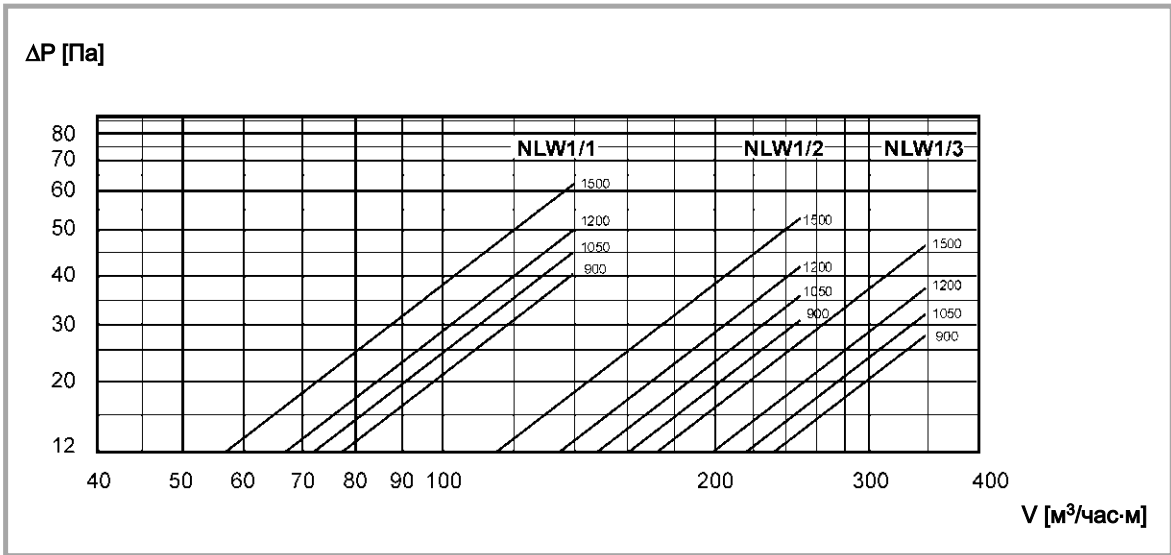
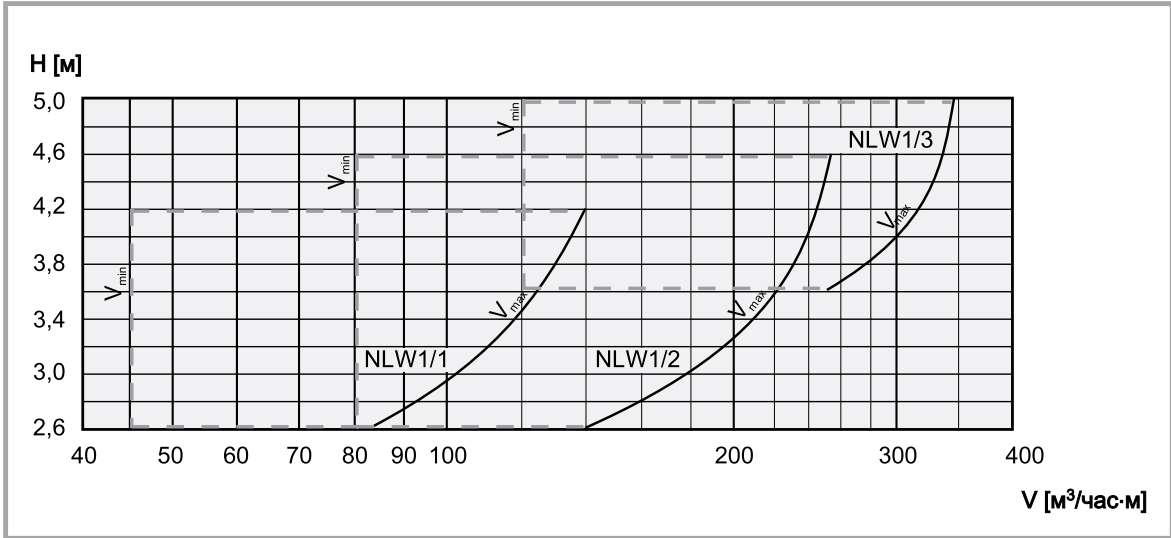
Воздухораспределитель состоит из следующих элементов:

- 1 – воздухораспределитель с отверстиями на одной линии
- 2 – внутренние каналы, установленные под углом около 45°
- 3 – струя воздуха
- 4 – стабилизатор струи
- 5 – соединительная камера
- 6 – соединительный канал
- 7 – регулирующий клапан
- 8 – захват клапана

Воздухораспределитель NLW1



Тип	Номинальная длина воздушной струи	Производительность	Падение давления	Высота подвески воздухораспределителя	Соединительная камера					
					A	B	C	ØD	L ₁	L ₂
	L [мм]	V [м³/час·м]	ΔP [Па]	H _p [м]	[мм]					
NLW1/1	900	45÷140	12÷65	2,6÷4,2	235	125	155	99	100	50
	1050							99÷124		
	1200							99÷124		
	1500							124		
NLW1/2	900	80÷255	12÷55	2,6÷4,6	300	185	190	124	160	80
	1050							124÷159		
	1200							124÷159		
	1500							159÷199		
NLW1/3	900	120÷340	12÷45	3,6÷5,0	320	240	200	199	200	100
	1050									
	1200									
	1500									



Уровень звуковой мощности

NLW1/1

Номинальная длина	Производительность	Соединительная камера без изоляции Уровень звуковой мощности в октавном диапазоне L _w [дБ] Диапазоны частот [Гц]						Изолированная соединительная камера Уровень звуковой мощности в октавном диапазоне L _w [дБ] Диапазоны частот [Гц]						
		L _{WA} [дБ]	125	250	500	1000	2000	L _{WA} [дБ]	125	250	500	1000	2000	
L [мм]	\dot{V} [м³/час·м]													
	70	19	19	16	16	-	-	18	18	16	15	-	-	
	100	20	27	23	17	16	-	19	25	22	16	15	-	
900	140	25	29	26	20	18	16	23	28	24	19	17	15	
	70	18	19	17	16	-	-	18	18	16	15	-	-	
	100	23	33	26	19	17	-	21	31	24	18	16	-	
1050	140	27	34	30	24	21	17	26	32	28	23	20	19	
	70	19	27	22	18	-	-	18	26	20	17	-	-	
	100	25	31	26	23	19	-	24	29	25	22	18	-	
1200	140	31	36	35	27	23	19	29	34	32	26	21	17	
	70	22	29	25	19	16	-	21	28	24	17	16	-	
	100	26	33	27	25	18	16	24	31	26	24	17	15	
1500	140	34	39	36	32	27	20	33	37	35	31	26	18	

NNLW1/1LW1/2

Номинальная длина	Производительность	Соединительная камера без изоляции Уровень звуковой мощности в октавном диапазоне L _w [дБ] Диапазоны частот [Гц]						Изолированная соединительная камера Уровень звуковой мощности в октавном диапазоне L _w [дБ] Диапазоны частот [Гц]					
		L _{WA} [дБ]	125	250	500	1000	2000	L _{WA} [дБ]	125	250	500	1000	2000
L [мм]	\dot{V} [м³/час·м]												
	160	19	20	18	17	-	-	18	19	17	16	-	-
	200	22	26	24	21	19	-	21	24	23	20	18	-
900	250	27	29	26	22	19	17	25	27	25	21	18	17
	160	19	22	21	19	-	-	18	21	20	18	-	-
	200	24	31	23	22	20	17	23	30	22	21	20	17
1050	250	29	35	33	29	22	19	27	34	31	27	21	18
	160	23	25	22	20	17	16	22	24	21	19	16	16
	200	26	32	27	25	18	17	25	30	26	24	17	17
1200	250	33	37	34	31	24	19	31	35	33	30	23	18
	160	24	32	24	21	21	-	23	31	23	20	20	-
	200	28	37	32	22	22	-	26	35	31	21	21	-
1500	250	35	43	38	33	26	20	33	41	37	32	26	19

NLW1/3

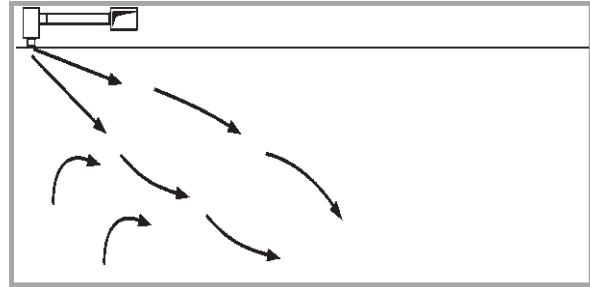
Номинальная длина	Производительность	Соединительная камера без изоляции Уровень звуковой мощности в октавном диапазоне L _w [дБ] Диапазоны частот [Гц]						Изолированная соединительная камера Уровень звуковой мощности в октавном диапазоне L _w [дБ] Диапазоны частот [Гц]					
		L _{WA} [дБ]	125	250	500	1000	2000	L _{WA} [дБ]	125	250	500	1000	2000
L [мм]	\dot{V} [м³/час·м]												
	260	20	27	24	19	-	-	20	26	23	18	-	-
	300	24	34	28	20	17	-	23	32	27	20	16	-
900	340	26	36	31	22	18	16	25	35	30	21	18	15
	260	23	30	26	20	18	-	22	30	25	20	17	-
	300	26	35	29	21	19	16	25	34	28	20	18	16
1050	340	28	38	32	24	22	18	27	36	31	23	20	17
	260	26	35	28	22	18	17	25	33	27	21	17	17
	300	29	38	33	25	19	18	28	37	31	25	18	17
1200	340	31	41	37	28	22	18	30	39	36	27	21	18
	260	28	37	32	24	18	16	27	36	31	24	17	16
	300	31	40	35	25	24	19	30	38	34	23	22	19
1500	340	34	42	37	29	28	22	33	40	36	28	27	20

Уровень шумоглушения

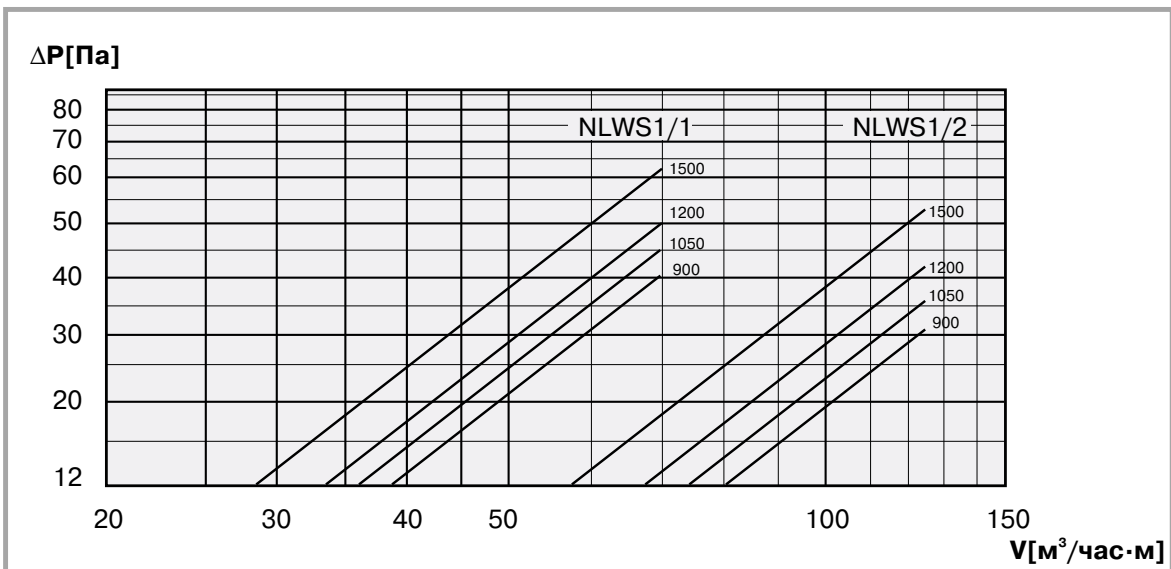
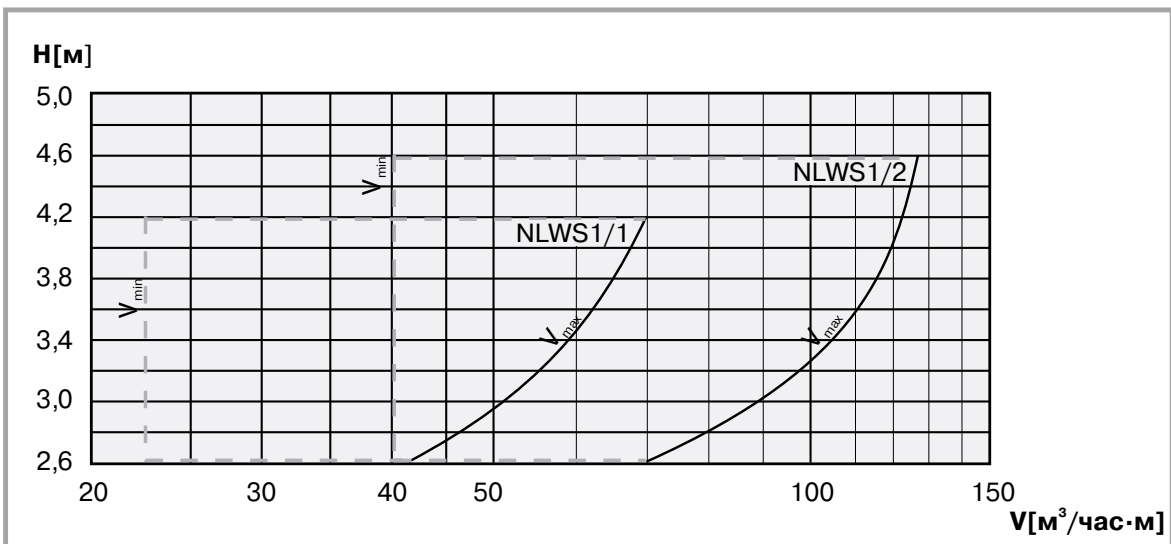
Тип воздухоораспределителя	Соединительная камера без изоляции Уровень затухания звука [дБ] Диапазоны частот [Гц]					Изолированная соединительная камера Уровень затухания звука [дБ] Диапазоны частот [Гц]				
	125	250	500	1000	2000	125	250	500	1000	2000
NLW1/1										
NLW1/2										
NLW1/3	1	2	4	10	10	1	6	15	24	18

Воздухораспределитель NLWS1

Воздухораспределитель с односторонним выхлопом



Версия надоконная



Значения t_{min} необходимо брать с диаграммы для воздухораспределителя NLW1, подставляя значение производительности $2V$, приведенное на стр. 56

Тип	Номинальная длина	Производительность	Потеря давления	Высота подвески воздухо-распределителя	Соединительная камера					
					A	B	C	ØD	L ₁	L ₂
	L [мм]	V [м ³ /час·м]	ΔP [Па]	H _p [м]	[мм]					
NLWS1/1	900	22÷70	12÷65	2,6÷4,2	235	125	155	99	100	50
	1050									
	1200									
NLWS1/2	1050	40÷130	12÷55	2,6÷4,2	300	185	190	124	160	80
	1200									
	1500									

Уровень звуковой мощности

NLWS1/1

Номинальная длина	Производительность	Изолированная соединительная камера Уровень звуковой мощности в октавном диапазоне L _w [дБ] Диапазоны частот [Гц]						Соединительная камера без изоляции Уровень звуковой мощности в октавном диапазоне L _w [дБ] Диапазоны частот [Гц]					
		L _{WA} [дБ]	125	250	500	1000	2000	L _{WA} [дБ]	125	250	500	1000	2000
L [мм]	V [м ³ /час·м]	L _{WA} [дБ]	125	250	500	1000	2000	L _{WA} [дБ]	125	250	500	1000	2000
900	35	19	19	16	16	-	-	18	18	16	15	-	-
	50	20	28	23	17	16	-	19	25	23	16	15	-
	70	25	29	26	20	18	16	23	28	24	19	17	15
1050	35	18	19	17	16	-	-	18	18	16	15	-	-
	50	24	33	26	19	17	-	21	32	24	18	16	-
	70	27	34	30	24	22	17	26	32	28	23	20	18
1200	35	19	27	22	18	-	-	18	26	20	17	-	-
	50	25	21	26	23	19	-	24	29	25	22	18	-
	70	31	36	35	27	23	19	29	34	32	26	22	17
1500	35	23	29	25	19	16	-	21	29	24	17	16	-
	50	26	33	28	25	18	16	24	31	26	24	17	15
	70	34	39	36	32	27	20	33	37	35	31	26	18

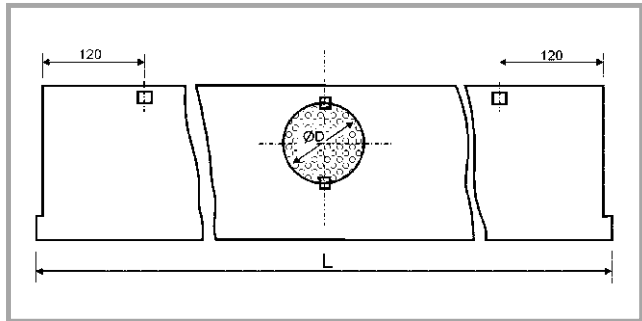
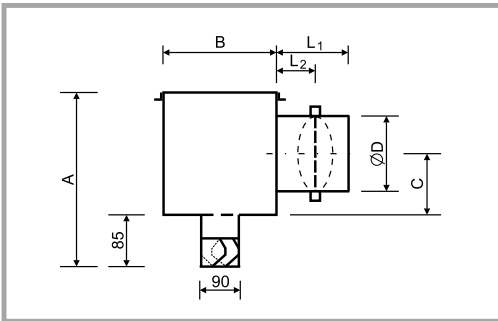
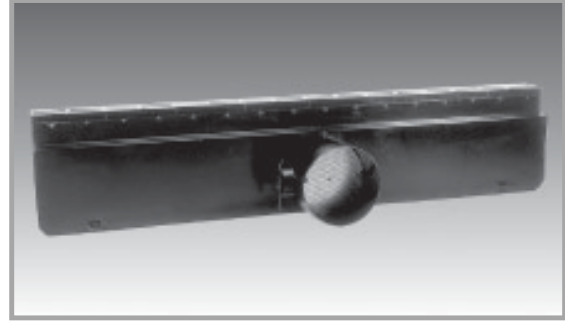
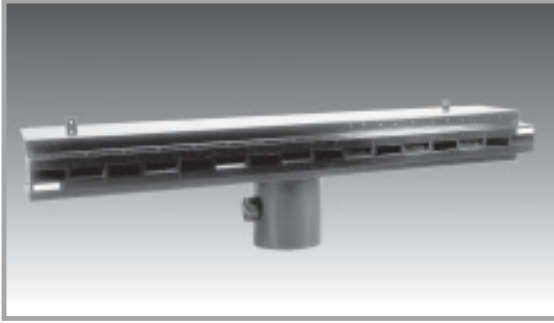
NLWS1/2

Номинальная длина	Производительность	Изолированная соединительная камера Уровень звуковой мощности в октавном диапазоне L _w [дБ] Диапазоны частот [Гц]						Соединительная камера без изоляции Уровень звуковой мощности в октавном диапазоне L _w [дБ] Диапазоны частот [Гц]					
		L _{WA} [дБ]	125	250	500	1000	2000	L _{WA} [дБ]	125	250	500	1000	2000
L [мм]	V [м ³ /час·м]	L _{WA} [дБ]	125	250	500	1000	2000	L _{WA} [дБ]	125	250	500	1000	2000
900	80	19	20	18	18	-	-	18	19	17	16	-	-
	100	22	27	24	22	19	-	21	24	23	20	18	-
	130	27	29	26	22	20	17	25	27	25	21	18	17
1050	80	19	23	21	19	-	-	18	21	20	18	-	-
	100	24	32	23	23	20	17	23	30	22	21	20	17
	130	29	36	33	29	21	19	27	34	31	27	21	18
1200	80	23	25	22	20	17	16	22	24	22	19	16	16
	100	26	32	28	25	19	17	25	30	26	24	18	17
	130	33	37	34	31	24	19	31	36	33	30	23	18
1500	80	24	32	24	21	21	-	23	31	23	20	19	-
	100	28	36	32	22	22	-	26	35	32	21	21	-
	130	35	43	38	34	26	20	33	41	37	32	26	19

Уровень шумоглушения

Тип воздухо-распределителя	Соединительная камера без изоляции Уровень затухания звука [дБ] Диапазоны частот [Гц]					Изолированная соединительная камера Уровень затухания звука [дБ] Диапазоны частот [Гц]				
	125	250	500	1000	2000	125	250	500	1000	2000
NLWS1/1 NLWS1/2	1	2	4	10	10	1	6	15	24	18

ВОЗДУХОРАСПРЕДЕЛИТЕЛЬ NLW2



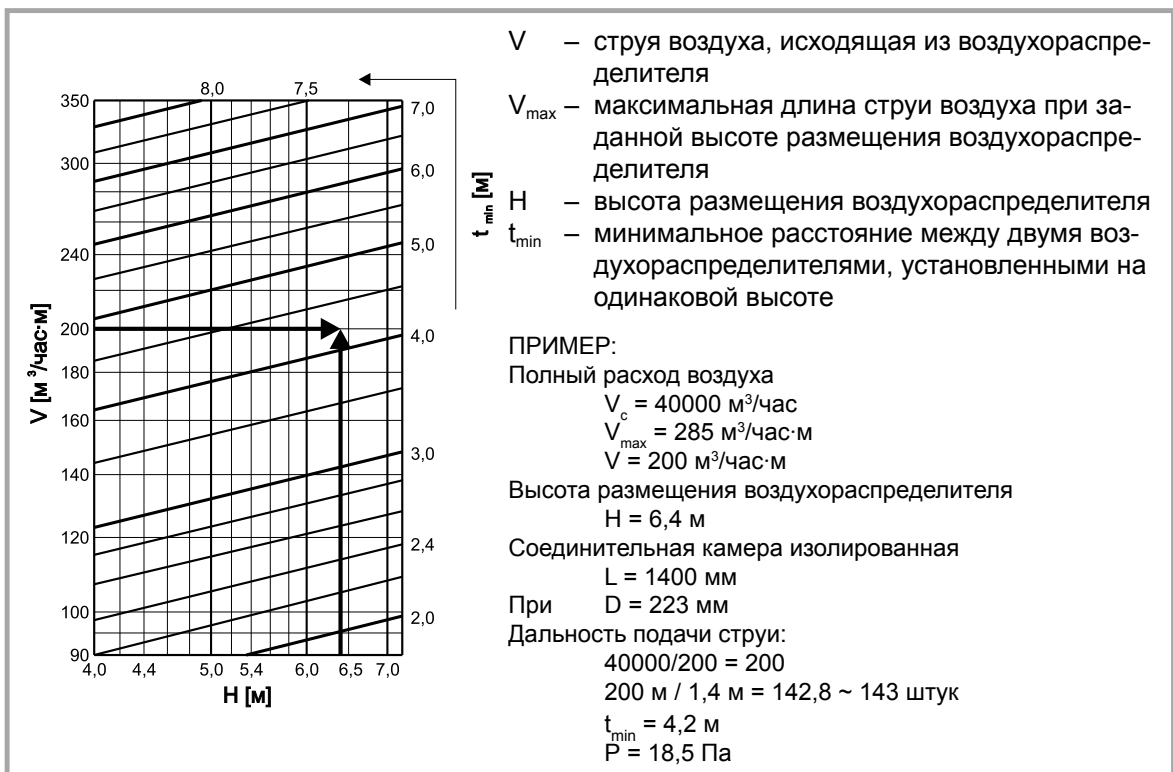
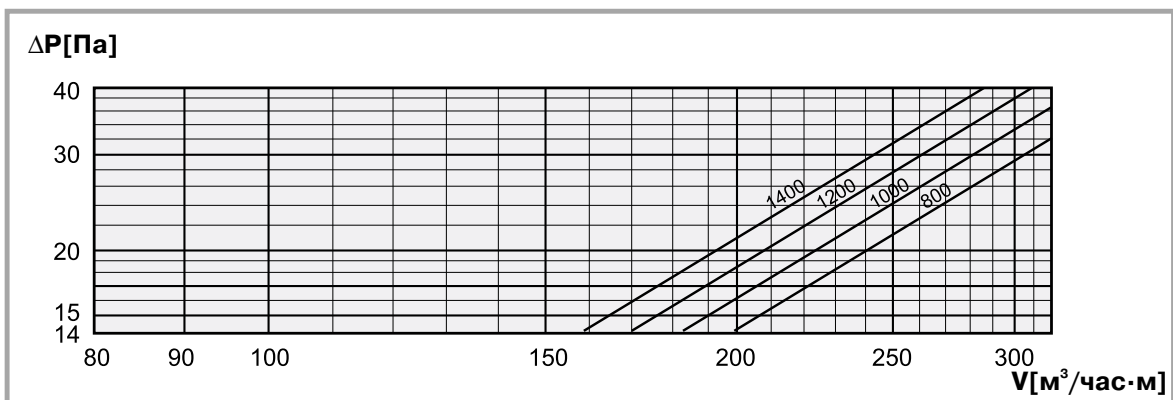
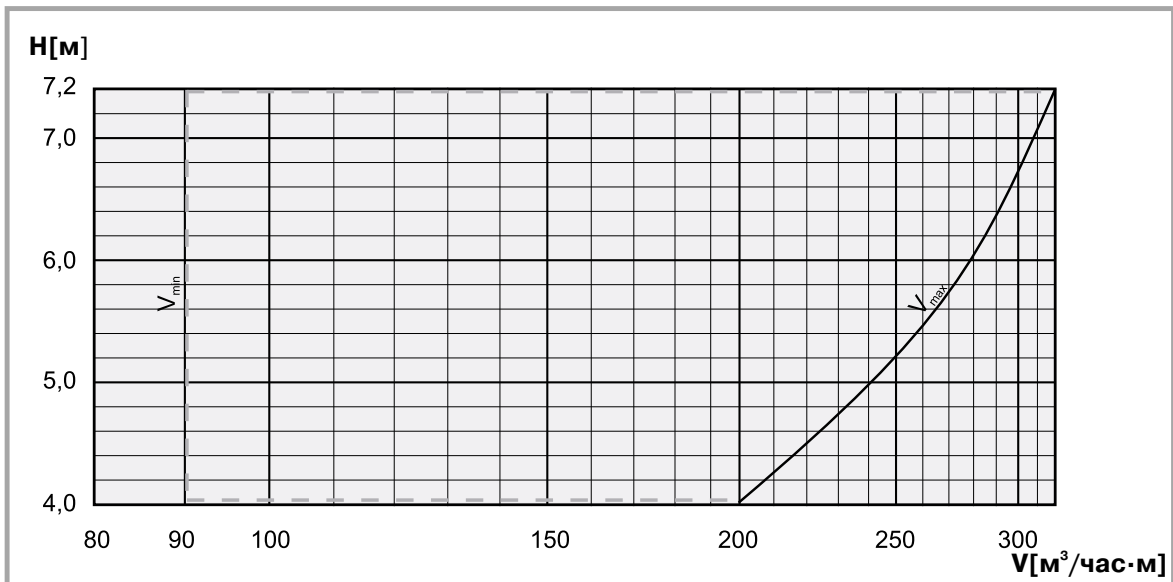
Тип	Номинальная длина	Производительность	Падение давления	Высота подвески воздухо-распределителя	Соединительная камера					
					A	B	C	ØD	L ₁	L ₂
	L [мм]	V [м³/час·м]	ΔP [Па]	H _p [м]	[мм]					
NLW2	800	90÷320	14÷40	4,0÷7,2	355	170	220	199	160	70
	1000							199	160	70
	1200							249	200	90
	1400							249	200	90

Уровень звуковой мощности

Номинальная длина	Производительность	Изолированная соединительная камера Уровень звуковой мощности в октавном диапазоне L _w [дБ] Диапазоны частот [Гц]						Соединительная камера без изоляции Уровень звуковой мощности в октавном диапазоне L _w [дБ] Диапазоны частот [Гц]					
		L _{WA} [дБ]	125	250	500	1000	2000	L _{WA} [дБ]	125	250	500	1000	2000
800	190	20	23	20	19	-	-	19	22	19	18	-	-
	250	25	28	27	26	20	-	23	26	25	25	20	-
	310	30	39	35	30	22	20	28	37	34	28	21	19
1000	190	19	24	20	18	-	-	18	23	19	16	-	-
	250	25	30	29	26	20	-	24	28	27	26	20	-
	310	31	40	35	28	23	20	30	38	34	27	21	19
1200	190	20	22	19	18	-	-	19	21	18	16	-	-
	250	26	29	28	26	20	-	25	28	26	25	19	-
	310	33	40	34	30	27	20	30	38	33	28	26	18
1400	190	20	23	20	17	-	-	19	21	19	18	-	-
	250	28	29	27	24	20	-	27	27	26	22	19	-
	310	32	39	36	30	28	20	30	37	34	29	27	19

Уровень шумоглушения

Тип воздухо-распределителя	Соединительная камера без изоляции Уровень затухания звука [дБ] Диапазоны частот [Гц]					Изолированная соединительная камера Уровень затухания звука [дБ] Диапазоны частот [Гц]				
	125	250	500	1000	2000	125	250	500	1000	2000
NLW2	0	3	5	9	11	1	6	14	21	18



- V – струя воздуха, исходящая из воздухоораспределителя
- V_{max} – максимальная длина струи воздуха при заданной высоте размещения воздухоораспределителя
- H – высота размещения воздухоораспределителя
- t_{min} – минимальное расстояние между двумя воздухоораспределителями, установленными на одинаковой высоте

ПРИМЕР:
 Полный расход воздуха
 $V_c = 40000 \text{ м}^3/\text{час}$
 $V_{max} = 285 \text{ м}^3/\text{час}\cdot\text{м}$
 $V = 200 \text{ м}^3/\text{час}\cdot\text{м}$
 Высота размещения воздухоораспределителя
 $H = 6,4 \text{ м}$
 Соединительная камера изолированная
 $L = 1400 \text{ мм}$
 $D = 223 \text{ мм}$
 При
 Дальность подачи струи:
 $40000/200 = 200$
 $200 \text{ м} / 1,4 \text{ м} = 142,8 \sim 143 \text{ штук}$
 $t_{min} = 4,2 \text{ м}$
 $P = 18,5 \text{ Па}$

Технические данные

Линейный диффузор размер 1

	NLW1/1	S	1500	B	SKA	125	A	J	S	RAL
Число рядов 1,2,3	_____									
Односторонний	S	_____								
Двухсторонний	N	_____								
Длина 0900, 1050, 1200, 1500	_____									
Цвет наружной части камеры белый	B	_____								
черный	C	_____								
Вентиляционный короб	_____									
Размер соединительной трубки 100, 125, 160, 180, 200	_____									
Расположение соединительной трубки	_____									
Боковое для соединительной трубки версии S вдоль направления нагнетания воздушного потока	A	_____								
Боковое для соединительной трубки версии S противоположно направлению нагнетания воздушного потока	B	_____								
Верхнее направление	C	_____								
Вентиляционный короб	_____									
Со звукоизоляцией	J	_____								
Без изоляции	O	_____								
Клапан в соединительной трубке	_____									
Стандартный клапан тип	S	_____								
Клапан типа DTTZ	D	_____								
Без клапана	O	_____								
Цвет планки анодированное покрытие	_____									

Технические данные

Линейный диффузор размер 2

	NLW2	800	SKA	180	J	S	RAL
Длина 0800, 1000, 1200, 1400	_____						
Вентиляционный короб	_____						
Размер соединительной трубки 180, 225	_____						
Вентиляционная камера	_____						
Со звукоизоляцией	J	_____					
Без изоляции	O	_____					
Клапан в соединительной трубке	_____						
Стандартный клапан типа	S	_____					
Клапан типа DTTZ	D	_____					
Без клапана	O	_____					
Цвет	_____						

Настенные диффузоры

DD, DK, DK-O, DS



64

UDZ



77

NSR



87

***Патрубок сосредоточенной подачи
приточного воздуха DD, DK, DK – O, DS***



Общая информация

Этот тип диффузора предназначен для подачи воздуха в большие помещения. Высокая дальность действия воздушного потока обеспечивает эффективное распределение приточного воздуха. Патрубки этой серии можно использовать как по - отдельности, так и последовательно, что дает очень высокую эффективность общеобменной вентиляции. Диффузоры этой серии находят широкое применение в торговых и культурно-развлекательных помещениях, спортивных залах, общественных, производственных зданиях и т.д. Кроме того, низкий уровень шума при их эксплуатации имеет преимущество при использовании приточных диффузоров в концертных и конференц-залах, радио и телестудиях. Угол наклона патрубка можно изменять от 0 до 30°.

Эта серия диффузоров изготовлена из алюминия.

Максимальная разность температур при нагревании $\Delta t_p \leq 8 \text{ K}$

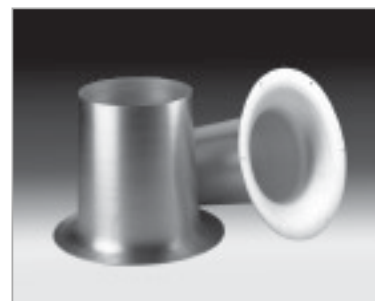
Максимальная разность температур при охлаждении $\Delta t_p \leq 8 \text{ K}$

Короткие патрубки могут быть в окрашенном или неокрашенном исполнении, однако, длинные патрубки изготавливают только в одной из трех модификаций – окрашенной, неокрашенной или анодированной. Цвет всех диффузоров согласно стандартной палитры RAL.

Патрубок сосредоточенной подачи приточного воздуха – тип DK

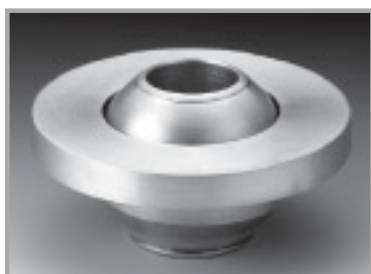


Водостойкий длинный патрубок - тип DS



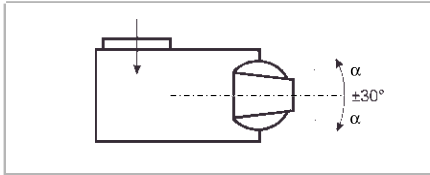
Патрубок сосредоточенной подачи приточного воздуха – в длинном исполнении тип DD

Патрубок сосредоточенной подачи приточного воздуха с соединяющим винтовым креплением – тип DK – O

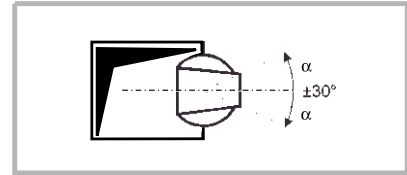


Способ монтажа

Соединение для типа DK

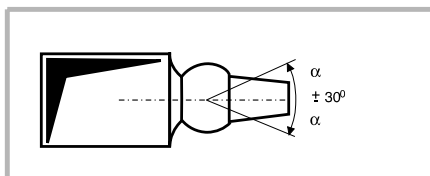


Патрубок, установленный в вентиляционную камеру

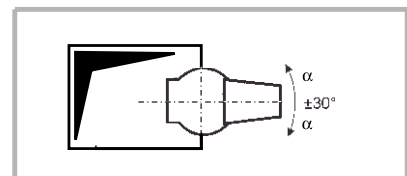


Патрубок, установленный в вентиляционный канал

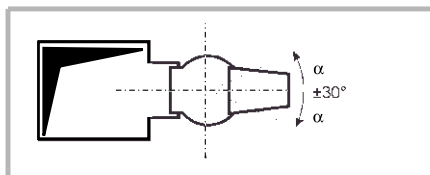
Соединение для типа DD



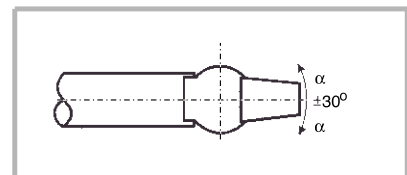
Патрубок, установленный на вентиляционный канал



Патрубок, установленный в вентиляционный канал

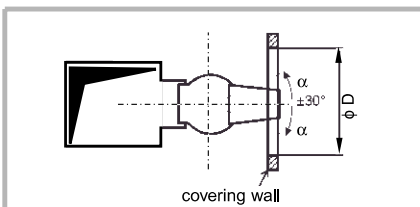


Патрубок, установленный на вентиляционный канал с раструбным соединением



Патрубок, установленный на спиральный воздуховод

Патрубок за отделочным покрытием стены



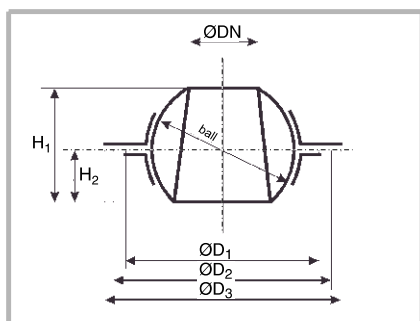
Для диаметра патрубка:

DN 80 номинальный диаметр отверстия в стене $\varnothing = 330$ мм

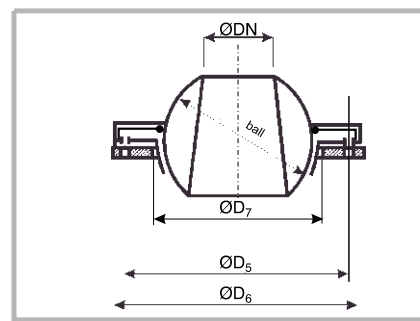
DN 150 номинальный диаметр отверстия в стене $\varnothing = 590$ мм

Номинальный диаметр	Производительность	Производительность	Длина воздушной струи	Мощность звука	Высота над уровнем пола
DN [мм]	V[м³/час]	V[л/с]	X[м]	L _{WA} [дБ]	[м]
40	20 ÷ 55	5 ÷ 16	5 ÷ 12	18 ÷ 28	2,4 ÷ 3,1
50	30 ÷ 90	8 ÷ 25	5 ÷ 12	15 ÷ 30	2,4 ÷ 3,2
80	70 ÷ 220	19 ÷ 61	6 ÷ 20	16 ÷ 38	2,9 ÷ 4,2
120	200 ÷ 480	55 ÷ 133	8 ÷ 24	18 ÷ 40	3,1 ÷ 6,5
150	400 ÷ 780	111 ÷ 217	9 ÷ 30	23 ÷ 45	3,3 ÷ 8,5
200	700 ÷ 1400	194 ÷ 389	14 ÷ 36	27 ÷ 47	3,7 ÷ 10,5

Тип DK

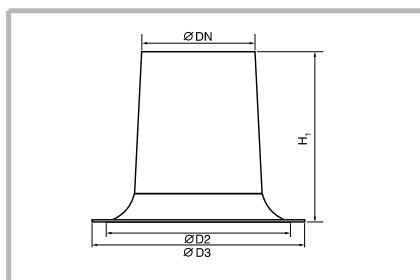


Тип DK-O



Номинальный диаметр	ØD ₁	ØD ₂	ØD ₃	H ₁	H ₂	ØD ₅	ØD ₆	ØD ₇
DN [мм]	[мм]							
40	118	128	140	82	45	116	138	102
50	145	172	180	92	35	136	164	120
80	202	228	240	148	74	200	230	180
120	300	316	334	221	113	284	311	260
150	360	380	400	276	138	348	380	326
200	468	492	508	367	180	478	498	453

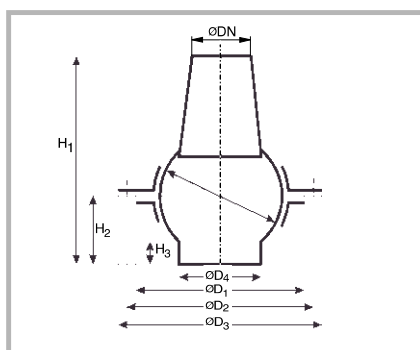
Тип DS



Номинальный диаметр	ØD ₂	ØD ₃	H ₁
DN [мм]	[мм]		
50	102	114	80
80	146	158	120
120	212	224	180
150	268	280	246
200	310	322	270

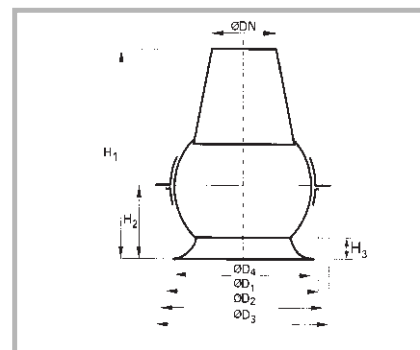
Тип DD

Монтаж с соединительной трубкой



Номинальный диаметр	ØD ₁	ØD ₂	ØD ₃	ØD ₄	H ₁	H ₂	H ₃
DN [мм]	[мм]						
80	198	214	228	123	260	85	24
150	360	380	402	223	508	160	39

Монтаж с гнездовой муфтой



Номинальный диаметр	ØD ₁	ØD ₂	ØD ₃	ØD ₄	H ₁	H ₂	H ₃
DN [мм]	[мм]						
80	198	214	228	175	270	90	35
150	362	378	403	300	530	170	48

Рабочий диапазон патрубка типа DK – DN 40

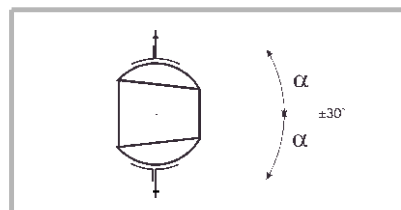
Угол наклона патрубка

$\alpha = 0 - 30^\circ$

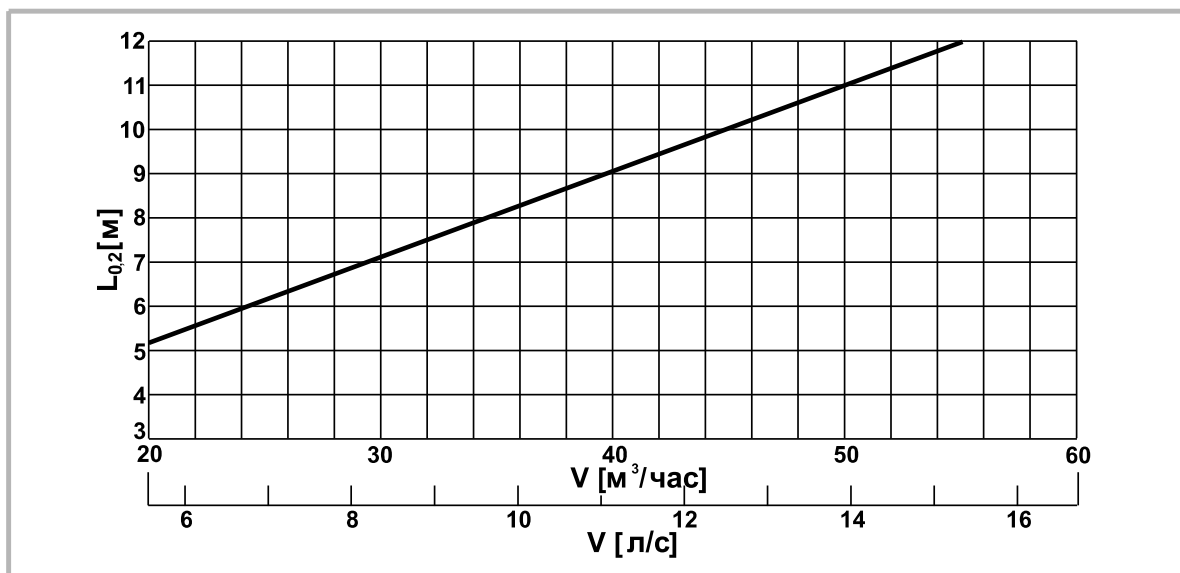
Минимальная высота над уровнем пола 2.4 м

Максимальная высота над уровнем пола 3.1 м

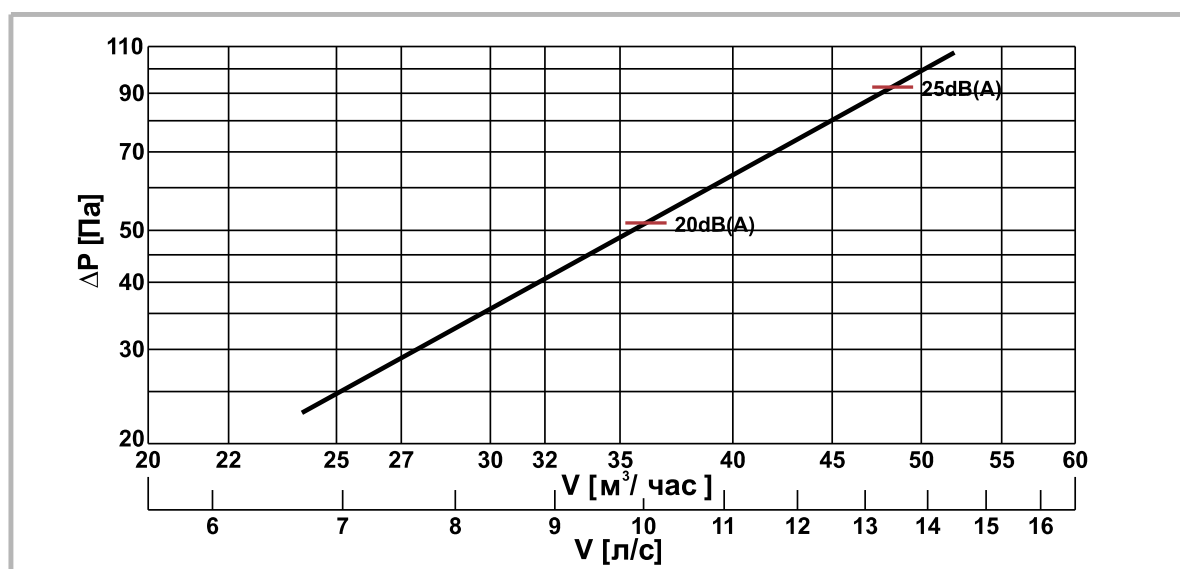
Минимальное расстояние между патрубками 0.12 м



Длина струи – изотермическая функция

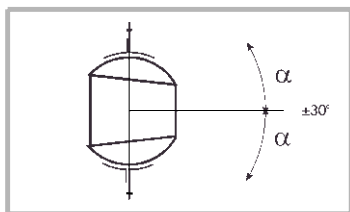


Падение давления и уровень шума

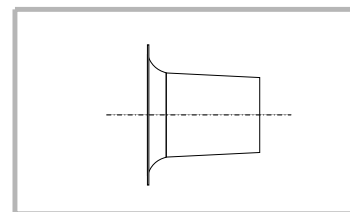


На диаграмме L_{P10} – уровень звукового давления в помещении с площадью 10 м^2 и Sabine - поглощением (затухание 4 дБ), в дБ(А).

Рабочий диапазон патрубка типа DK – DN 50, DS – DN50



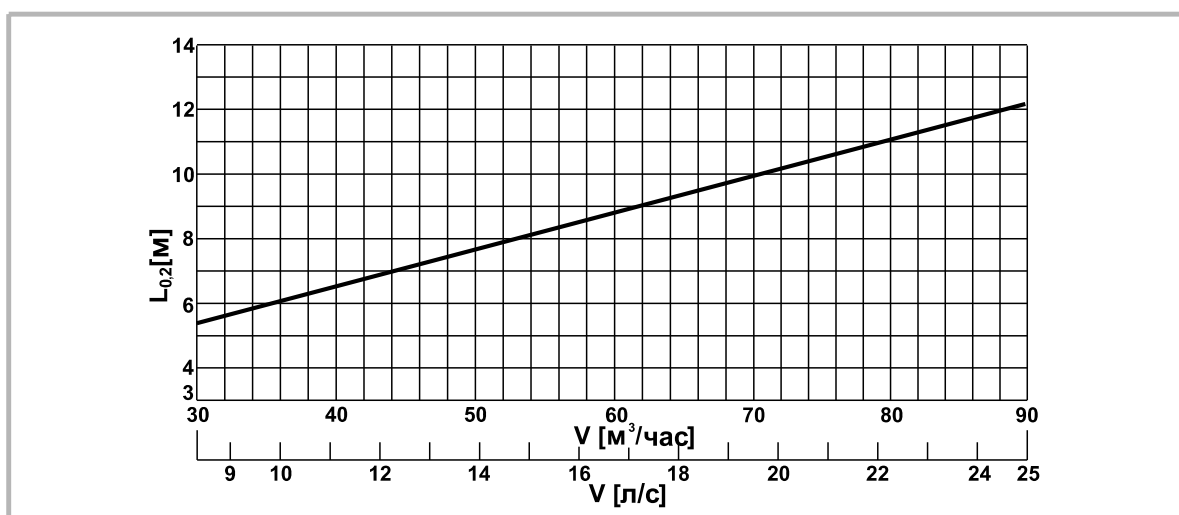
ТИП DK
Угол наклона патрубка
 $\alpha = 0 - 30^\circ$



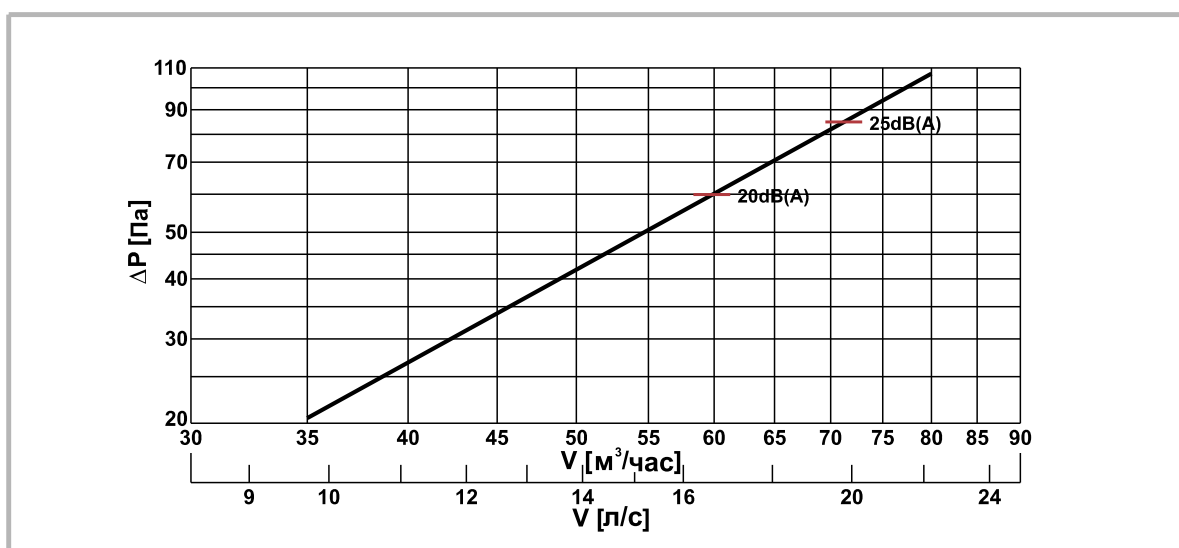
тип DS

Минимальная высота над уровнем пола 2.4 м
Максимальная высота над уровнем пола 3.2 м
Минимальное расстояние между патрубками 0.15м

Длина струи – изотермическая функция

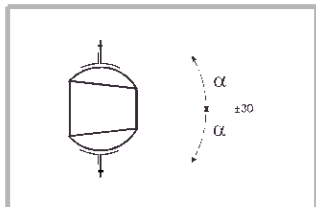


Падение давления и уровень шума



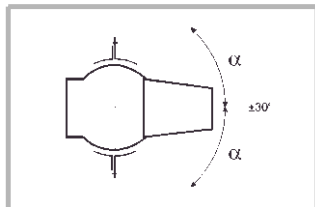
На диаграмме L_{P10} – уровень звукового давления в помещении с площадью 10 м^2 и Sabine - поглощением (затухание 4 дБ), в дБ(А).

Рабочий диапазон патрубка типа DK – DN80, DD – DN80 и DS – DN80



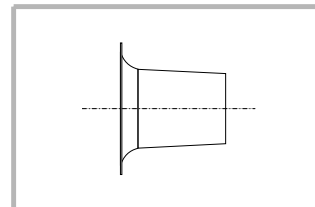
тип DK

Угол наклона патрубка
 $\alpha = 0 - 30^\circ$



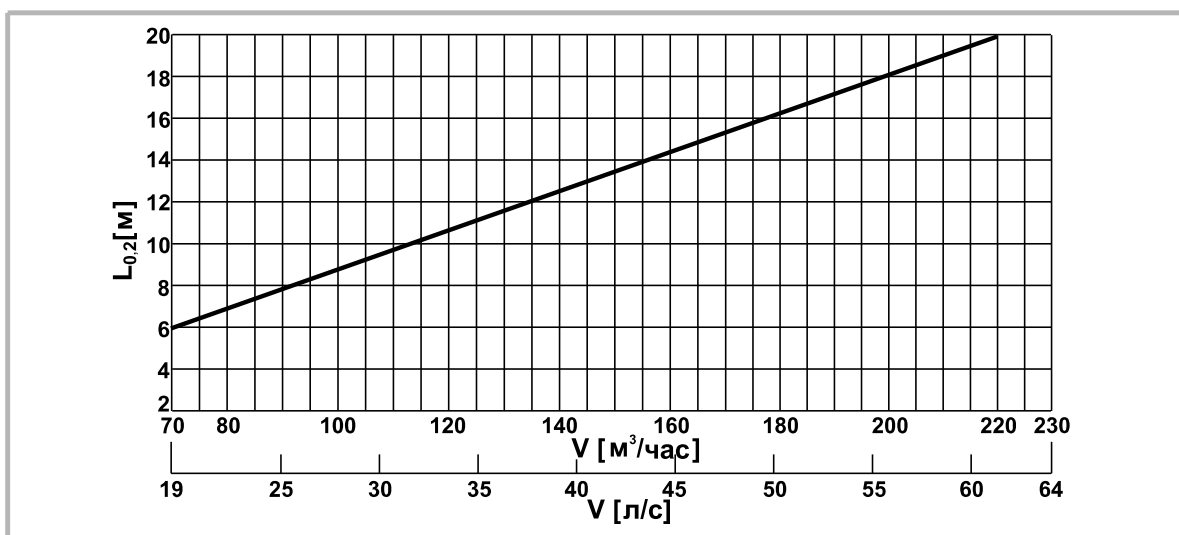
тип DD

Минимальная высота над уровнем пола 2.9 м
Максимальная высота над уровнем пола 4.2 м
Минимальное расстояние между патрубками 0.24 м

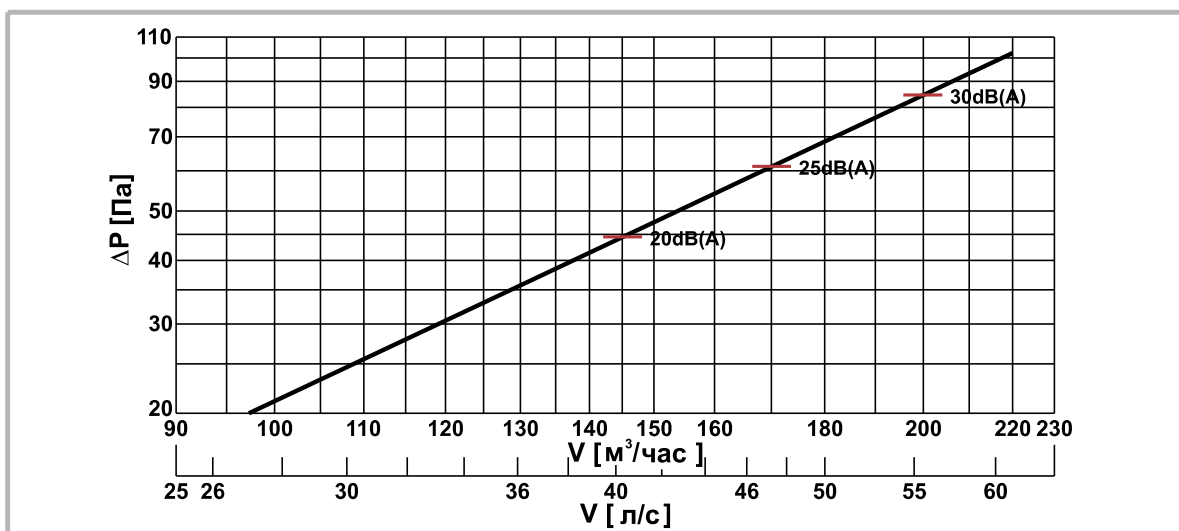


тип DS

Длина струи – изотермическая функция

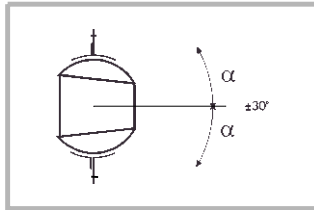


Падение давления и уровень шума

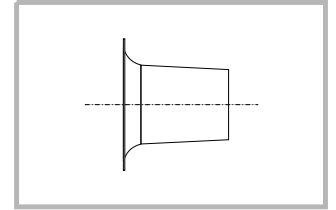


На диаграмме L_{P10} – уровень звукового давления в помещении с площадью 10 м² и Sabine - поглощением (затухание 4 дБ), в дБ(A).

Рабочий диапазон патрубка типа DK – DN 120, DS – DN120



тип DK

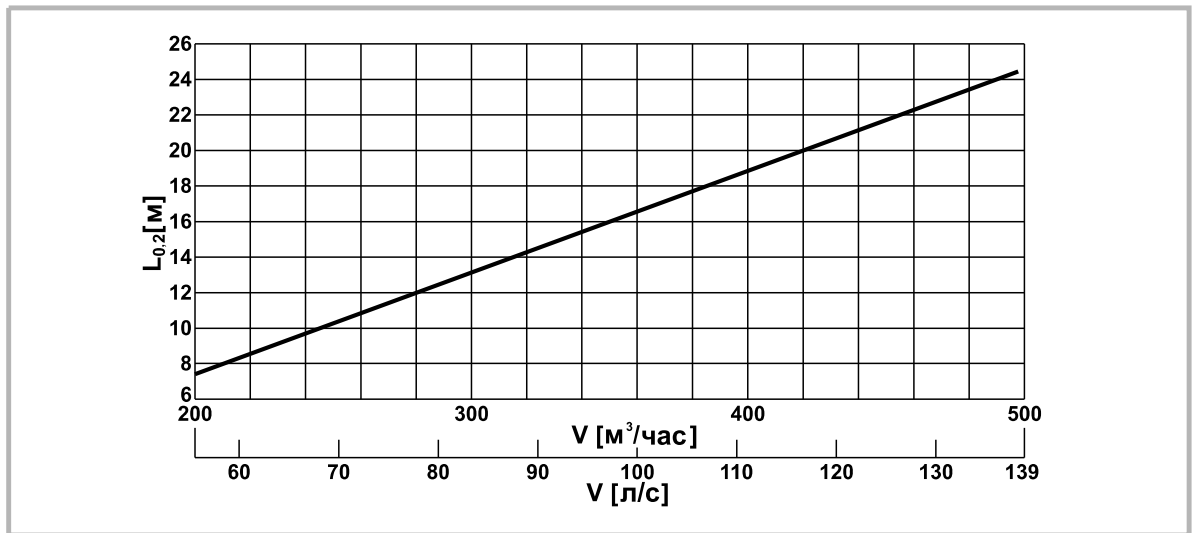


тип DS

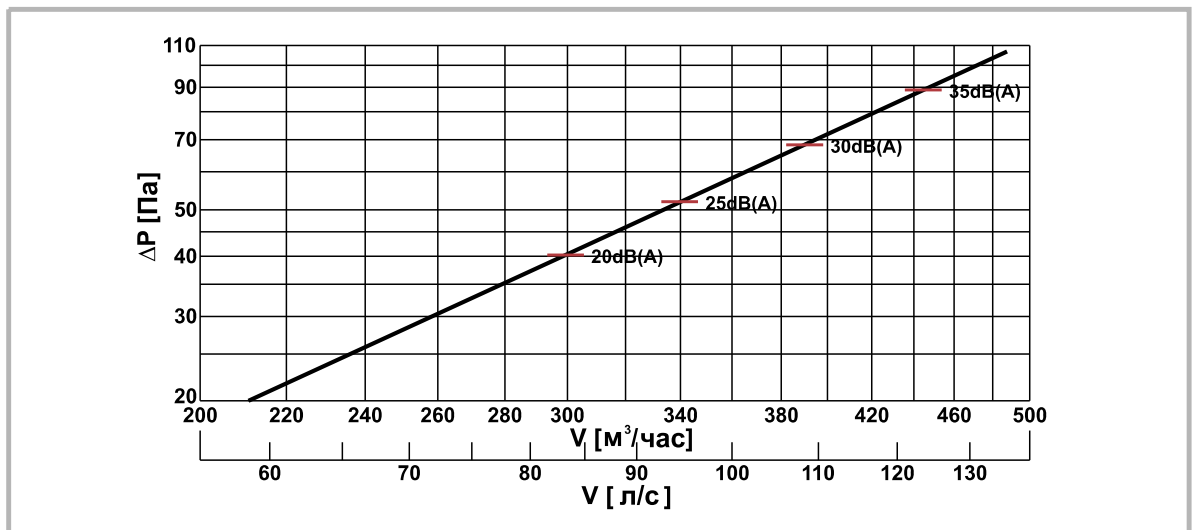
Угол наклона патрубка
 $\alpha = 0 - 30^\circ$

Минимальная высота над уровнем пола 3.1 м
Максимальная высота над уровнем пола 5.5 м
Минимальное расстояние между патрубками 0.36 м

Длина струи – изотермическая функция

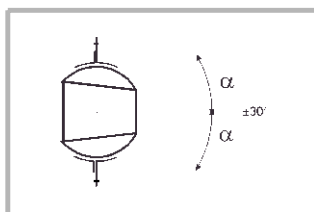


Падение давления и уровень шума



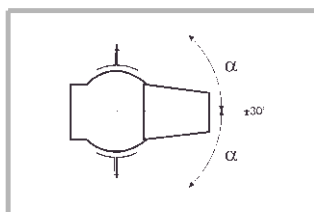
На диаграмме L_{P10} – уровень звукового давления в помещении с площадью 10 м² и Sabine -поглощением (затухание 4 дБ), в дБ(A).

Рабочий диапазон патрубка типа DK – DN 150, DD – DN150 и DS – DN150



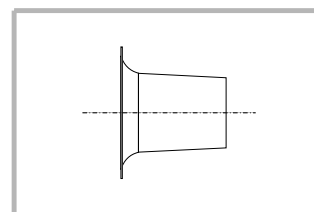
тип DK

Угол наклона патрубка
 $\alpha = 0 - 30^\circ$



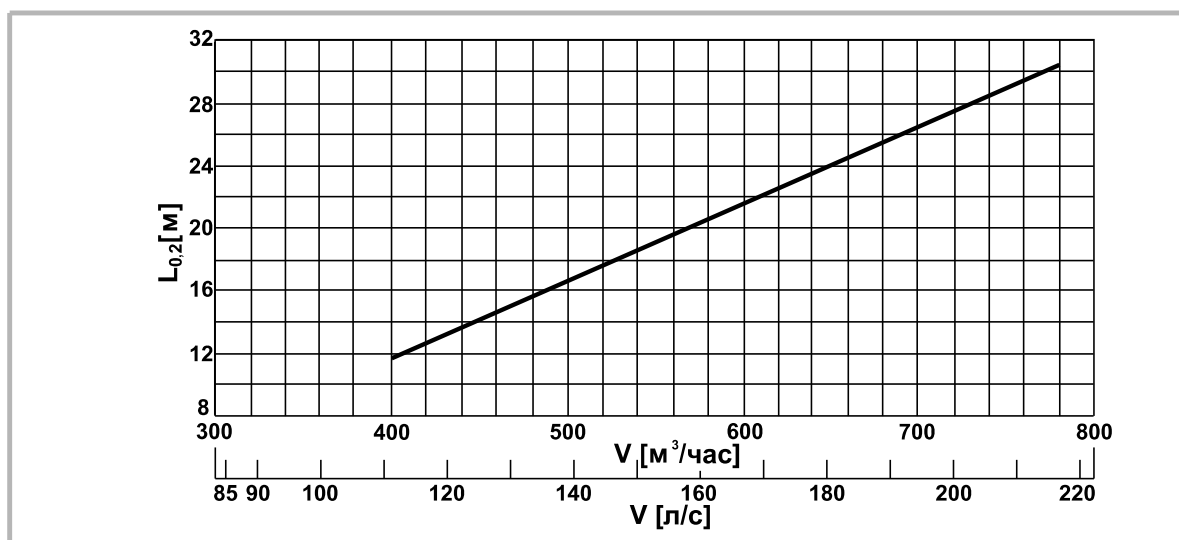
тип DD

Минимальная высота над уровнем пола 3.3 м
Максимальная высота над уровнем пола 8.5 м
Минимальное расстояние между патрубками 0.45 м

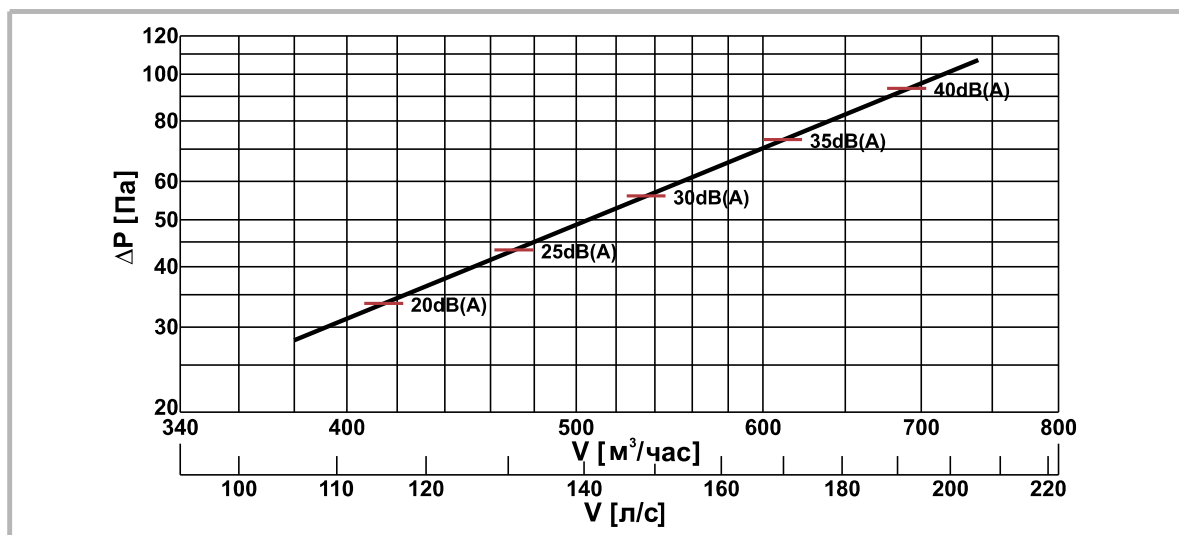


тип DS

Длина струи – изотермическая функция

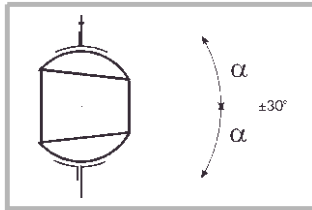


Падение давления и уровень шума

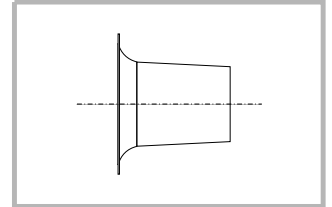


На диаграмме L_{P10} – уровень звукового давления в помещении с площадью 10 м^2 и Sabine -поглощением (затухание 4 дБ), в дБ(А).

Рабочий диапазон патрубка типа DK – DN 200, DS – DN200



тип DK

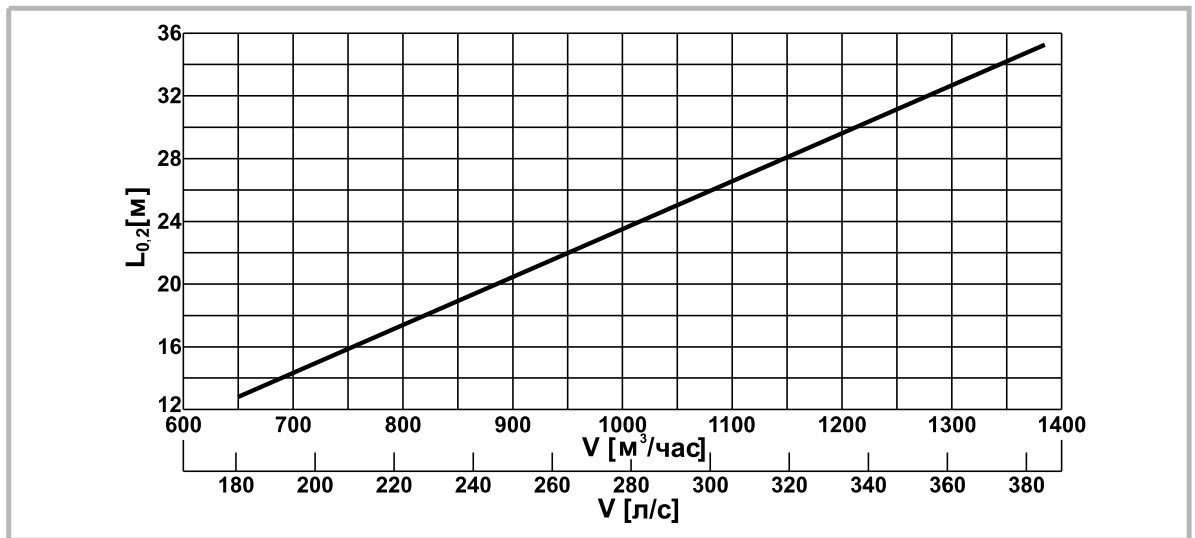


тип DS

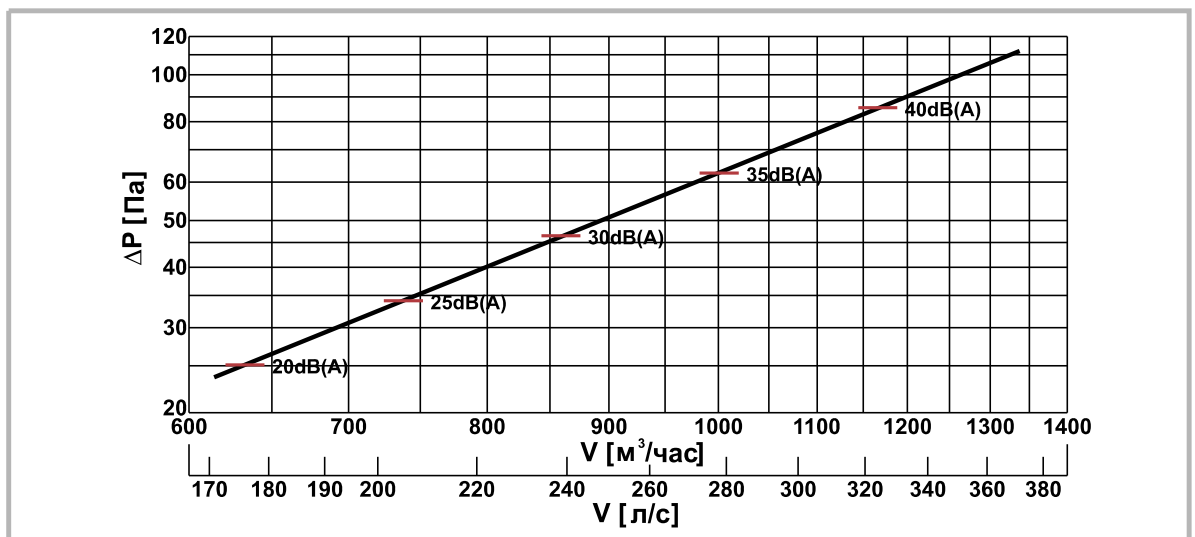
Угол наклона патрубка
 $\alpha = 0 - 30^\circ$

Минимальная высота над уровнем пола 3.7 м
Максимальная высота над уровнем пола 10.5 м
Минимальное расстояние между патрубками 0.45 м

Длина струи – изотермическая функция

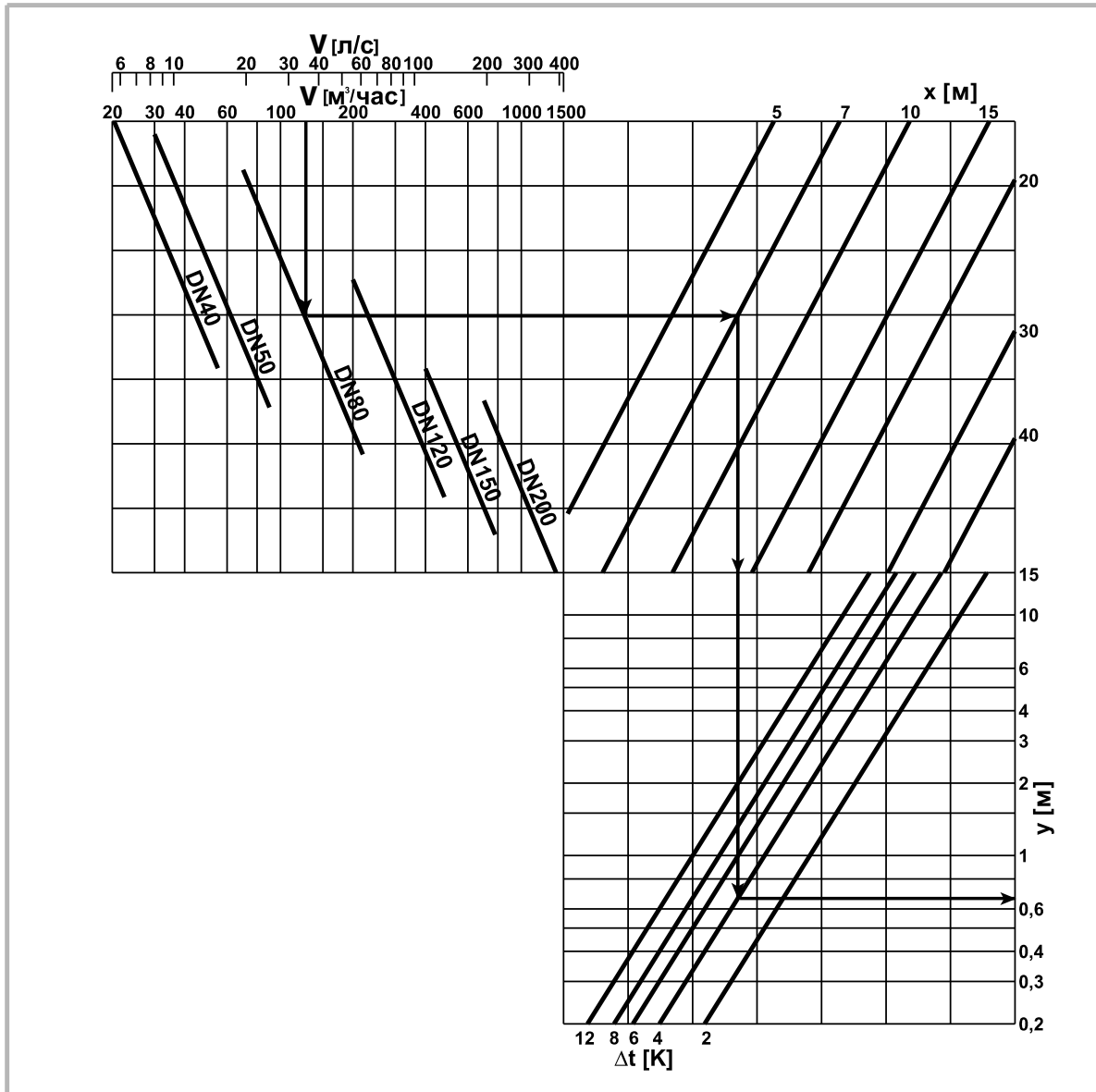


Падение давления и уровень шума

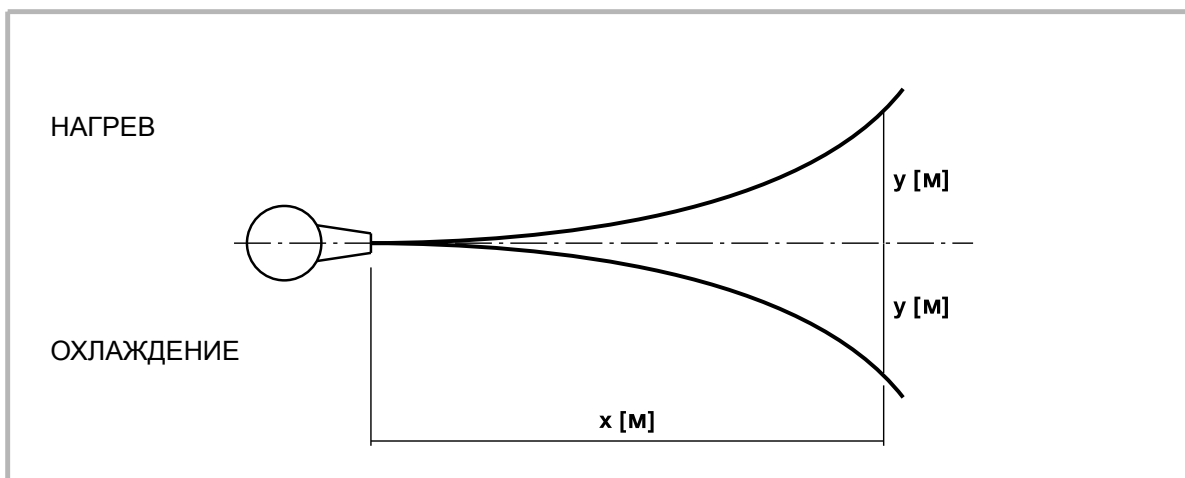


На диаграмме L_{P10} – уровень звукового давления в помещении с площадью 10 м² и Sabine -поглощением (затухание 4 дБ), в дБ(А).

Рабочий диапазон патрубка Длина струи – функция нагрева и охлаждения



Направление струи воздуха при отражении



Уровень звуковой мощности L_W [дБ] в октавном диапазоне частот [Гц]

Для того, чтобы получить уровень звуковой мощности L_W при различных частотах, используйте значения L_{P10} (А) и коэффициентов коррекции в диаграммах

$$L_W = L_{P10}(A) + K_1 + K_2$$

Коэффициент коррекции

Значение коэффициента коррекции K_1 соответствует углу наклона патрубка $\alpha = 15^\circ$

Размер	Коэффициент коррекции K_1 [дБ]							
	Частота [Гц]							
	633	125	250	500	1К	2К	4К	8К
40	1	0	-6	0	-5	-5	-9	-13
50	6	5	0	-3	-4	-4	-10	-15
80	7	6	1	-2	-3	-7	-12	-17
120	5	4	-2	-1	-3	-4	-14	-20
150	7	6	-1	0	-5	-8	-17	-24
200	4	3	-2	-2	-2	-10	-16	-24

Значение коэффициента коррекции K_2 соответствует углу наклона патрубка $\alpha = 30^\circ$

Размер	40	50	80	120	150	200
Коэффициент коррекции K_2 [дБ]	+2	+2	+4	+4	+4	+3

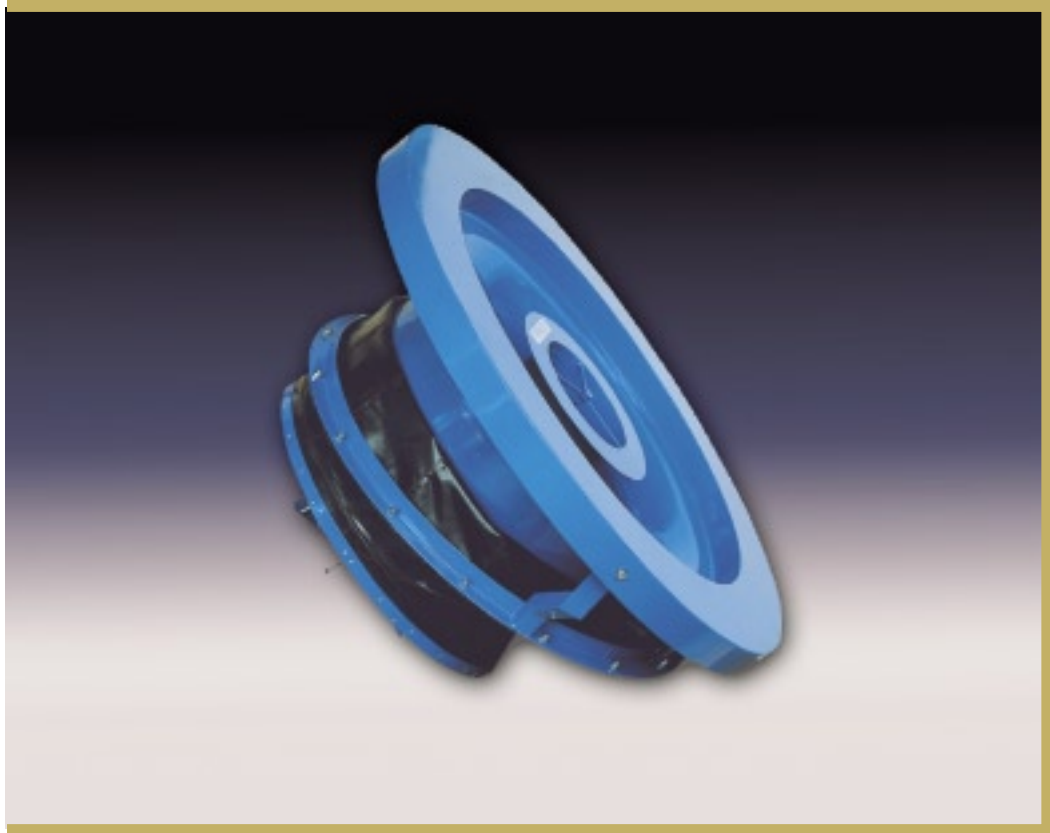
Обозначения

V - производительность	(м ³ /час), (л/с)
ΔP - общее падение давления	(Па)
L_{P10} - уровень звукового давления при затухании 4 дБ (в помещении 10 м ²)	[дБ(А)]
L_W - уровень звуковой мощности	(дБ)
K - коэффициент коррекции	(дБ)
$L_{0.2}$ - длина воздушной струи, соответствующая конечной скорости 0.2 м/с	[м]

Карточка заказа

Технические данные	
Патрубок	DK-O - DN - L - RAL...
Тип	DK-O DK- DD- DS-
Номинальный диаметр (040, 050, 080, 120, 150, 200)	
Окрашен L Анодированный А (только патрубки типа DD и DS) Чистый алюминий N	
Цвет	
Количество	шт.

**Настраиваемый вихревой радиальный
диффузор UDZ с большой
дальностью действия**



Общая информация

Диффузор UDZ предназначен для использования в помещениях с большим объемом как, например, в производственных цехах, на складах, в супермаркетах, и в других общественных помещениях. У этой модели диффузора предусмотрена возможность изменения плоскости выпуска воздуха относительно своей оси. Предусмотрено регулирование положения диффузора в диапазоне от 0 до 20° при горизонтальном выпуске воздушного потока.

Кроме того, форму и дальность действия воздушной струи можно регулировать путем открытия и закрытия выпуска внутреннего сердечника.

Максимальная дальность действия воздушной струи (30 м) достигается в положении с полностью открытым выпуском внутреннего сердечника.

Диффузоры UDZ используют для обеспечения производительности в диапазоне от 450 до 10500 м³/час (125 – 2917 л/с) и дальности действия от 5 до 29 м.

Изменение угла подачи воздуха и дальности действия можно осуществлять вручную или с помощью электропривода производства компаний Belimo или Siemens.

Максимальная разность температур при нагревании $\Delta t \leq 8K$

Максимальная разность температур при охлаждении $\Delta t \leq 8K$

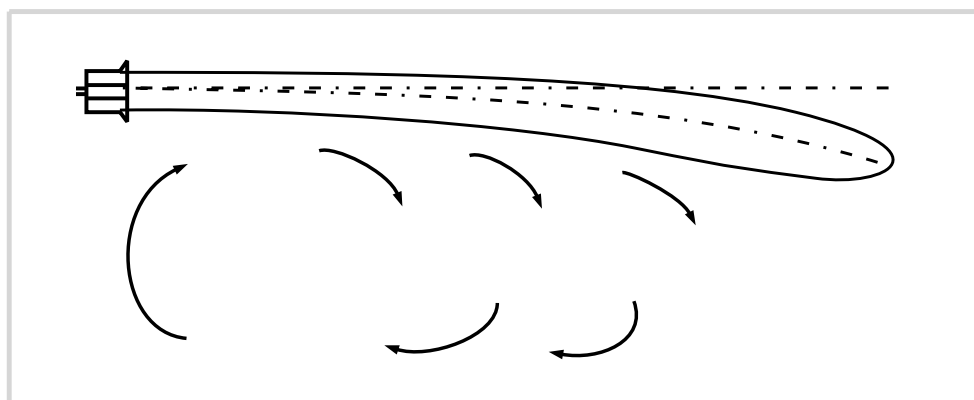


Диаграмма распределения воздушного потока при полностью открытом выпуске внутреннего сердечника.

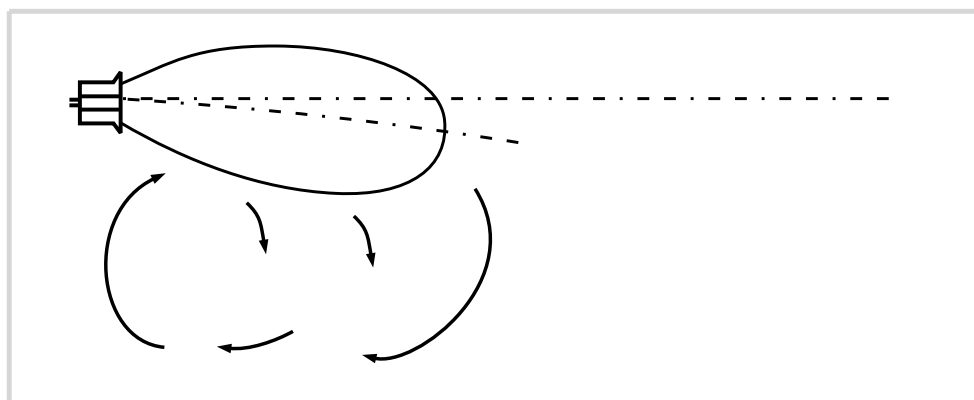
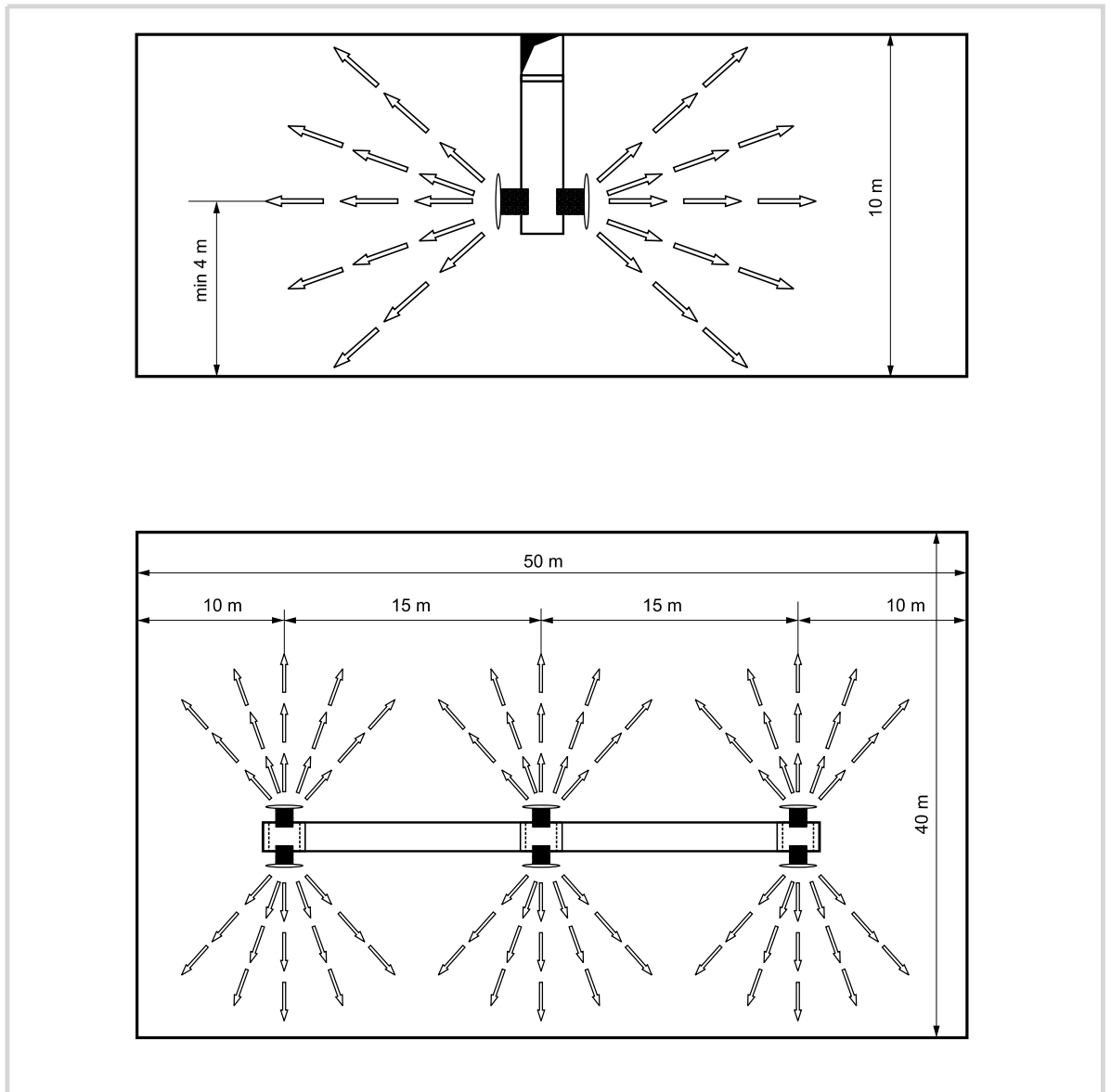


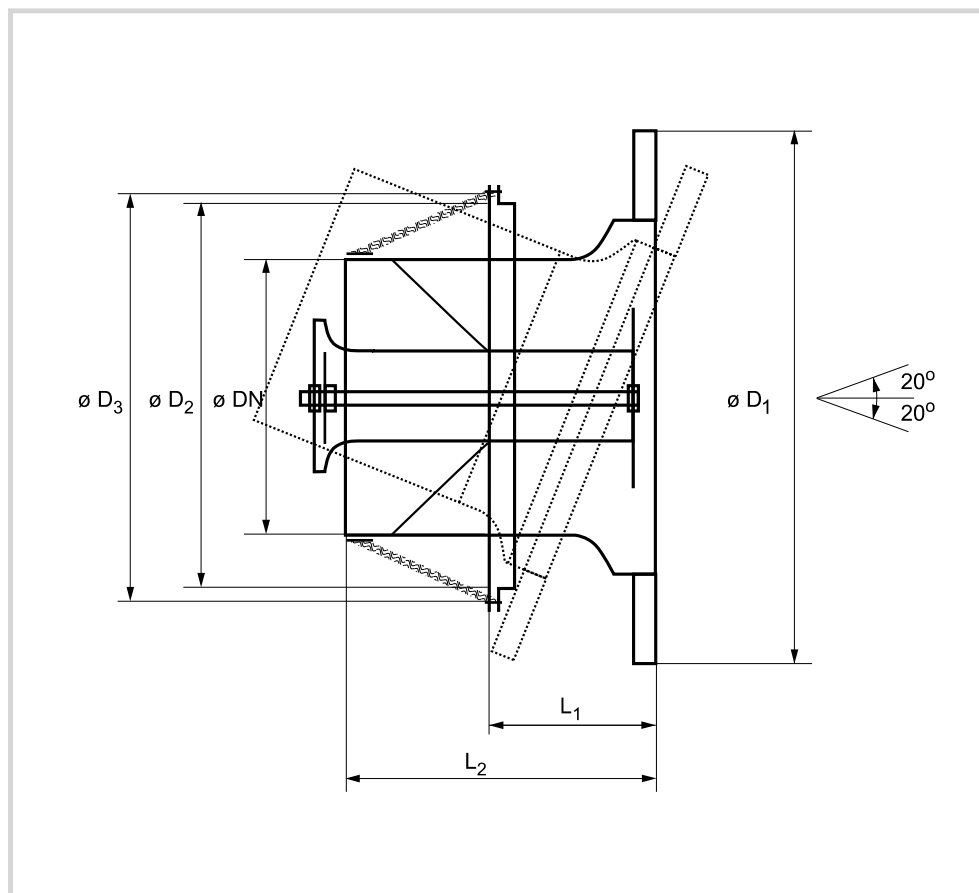
Диаграмма распределения воздушного потока при полностью закрытом выпуске внутреннего сердечника.

Методы монтажа



Правила монтажа

Номинальный диаметр	Максимальная высота над уровнем пола	Минимальное расстояние между диффузорами
DN[мм]	[м]	[м]
315	4	1.2
400	4	1.5
600	4	2.1
710	4	2.5



Технические параметры

Номинальный диаметр	Производительность		Падение давления	Дальность действия	Масса диффузора
	V [м ³ /час]	V [л/с]			
315	450÷1800	125 ÷ 500	12 ÷ 220	3 ÷ 20	10,0
400	1100÷3600	305 ÷ 1000	20 ÷ 300	4 ÷ 24	12,5
600	2800÷7500	777 ÷ 2083	28 ÷ 300	5 ÷ 29	19,5
710	3200÷10500	888 ÷ 2916	20 ÷ 300	5 ÷ 29	27,0

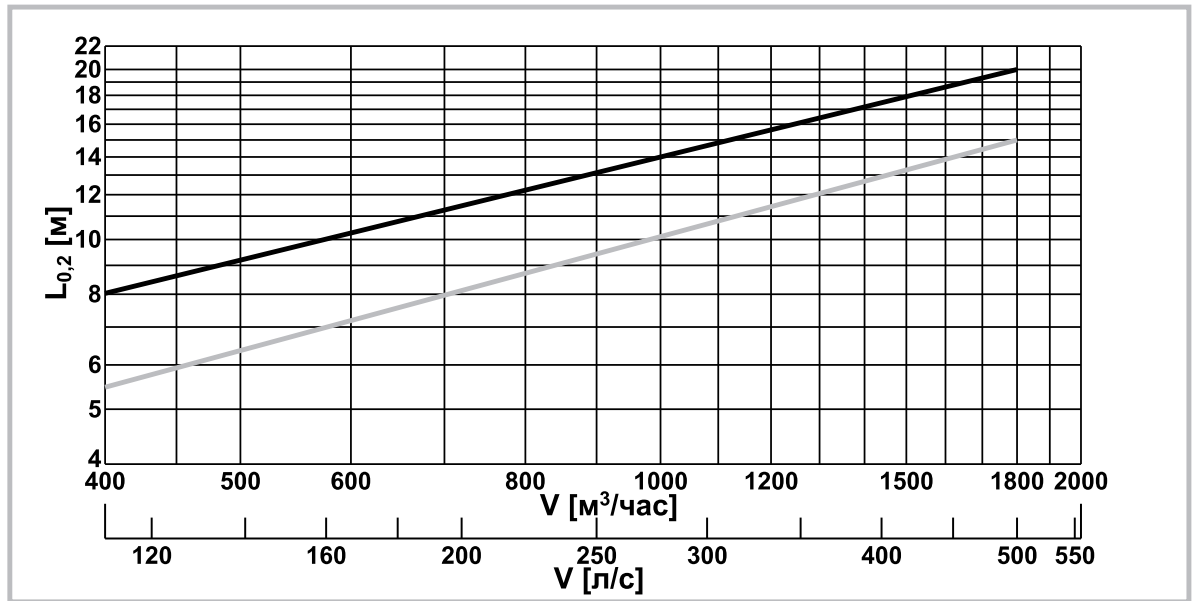
Размеры

Номинальный диаметр	D_1	D_2	D_3	L_1	L_2
DN [мм]	[мм]				
315	560	458	502	150	350
400	710	578	622	205	410
600	998	818	902	285	620
710	1246	918	1002	310	690

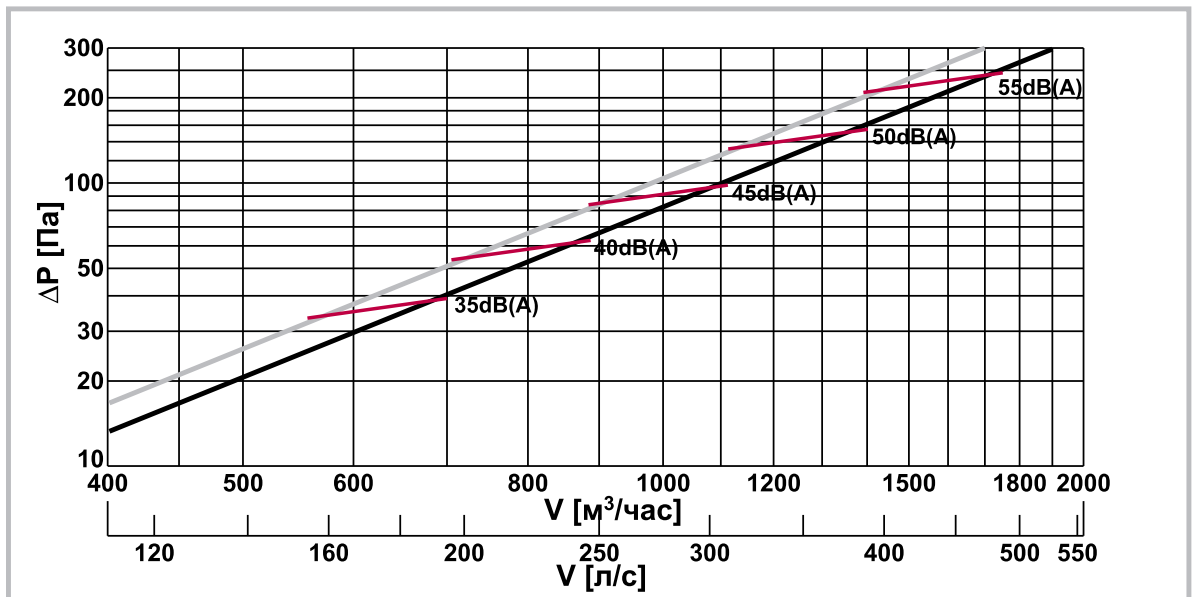
Режим работы диффузора

Тип UDZ DN 315

Дальность действия



Падение давления и уровень шума

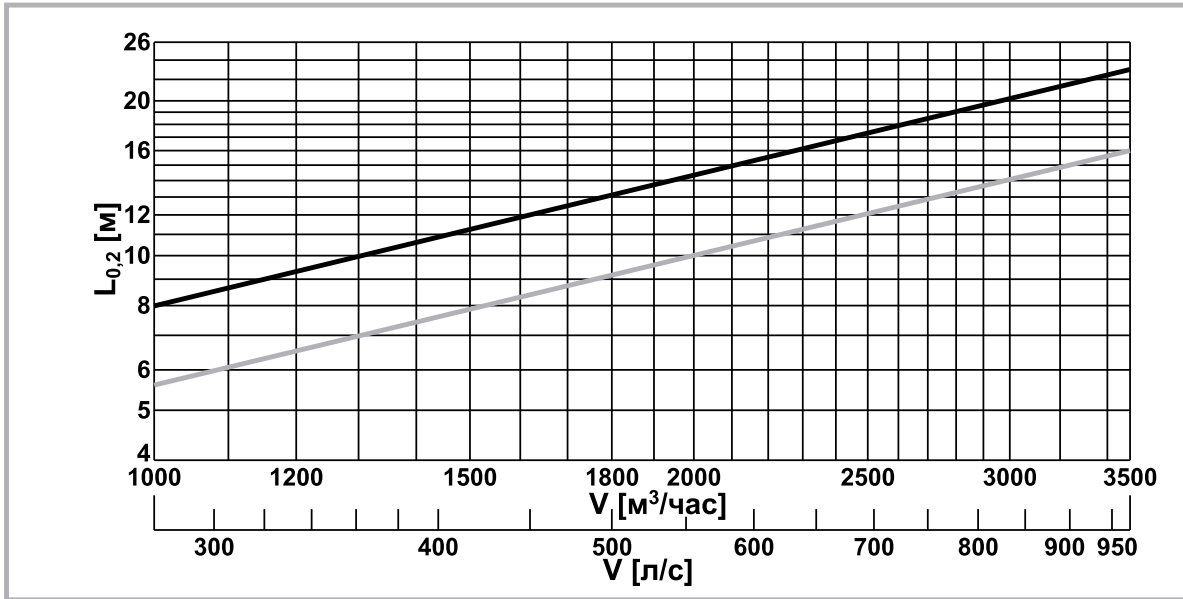


На диаграмме L_{P10} – уровень звукового давления в помещении с площадью 10 м² и Sabine - поглощением (затухание 4 дБ), в дБ(A). На диаграмме представлены результаты при полностью открытом — и закрытом — выпускном отверстии внутренней сердцевины.

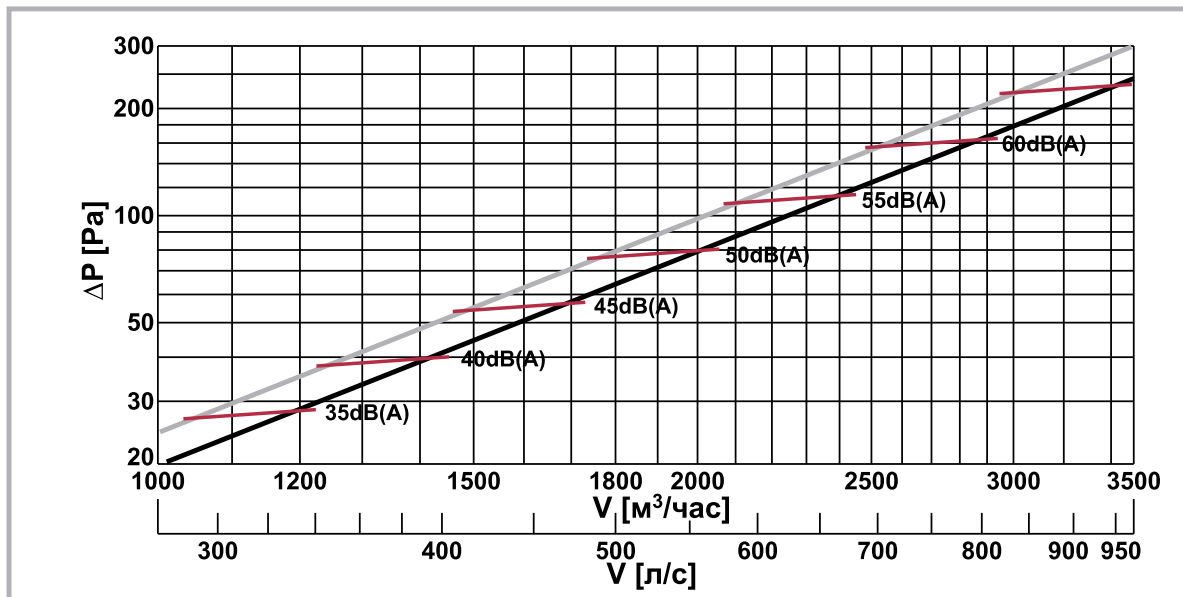
Режим работы диффузора

Тип UDZ DN 400

Дальность действия



Падение давления и уровень шума

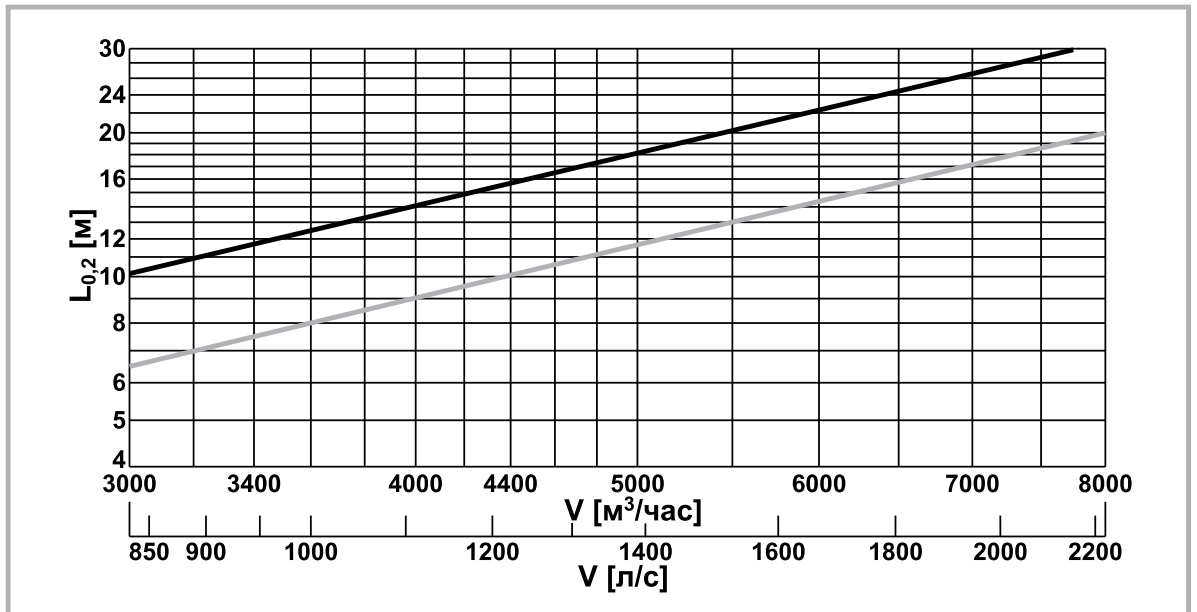


На диаграмме L_{P10} – уровень звукового давления в помещении с площадью 10 м^2 и Sabine - поглощением (затухание 4 дБ), в дБ(А). На диаграмме представлены результаты при полностью открытом — и закрытом — выпускном отверстии внутренней сердцевины.

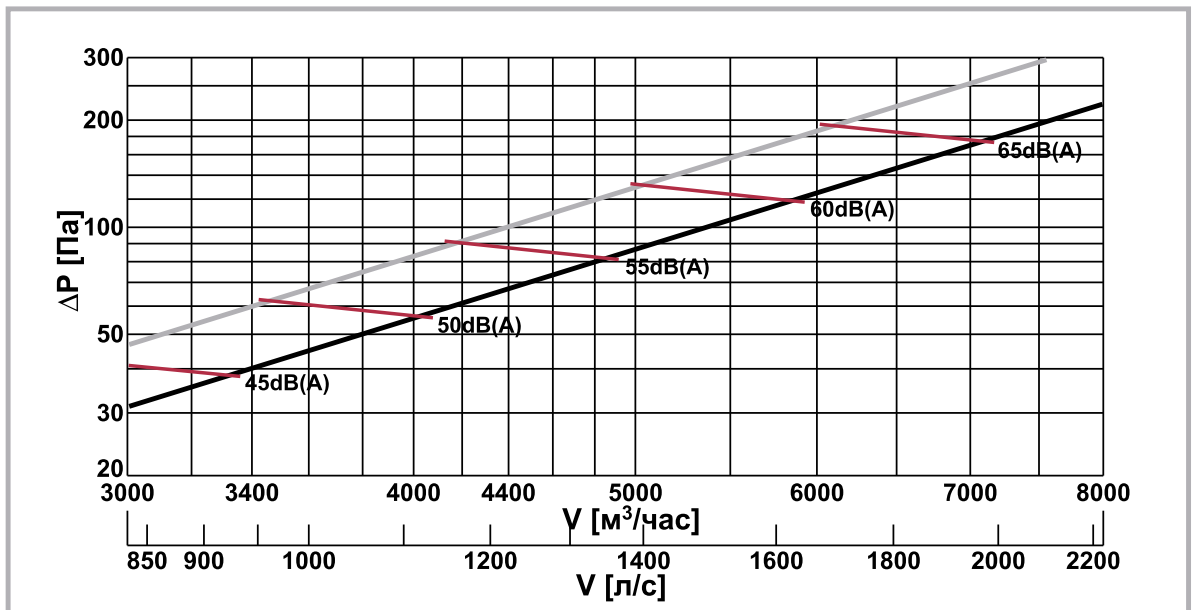
Режим работы диффузора

Тип UDZ DN 600

Дальность действия



Падение давления и уровень шума

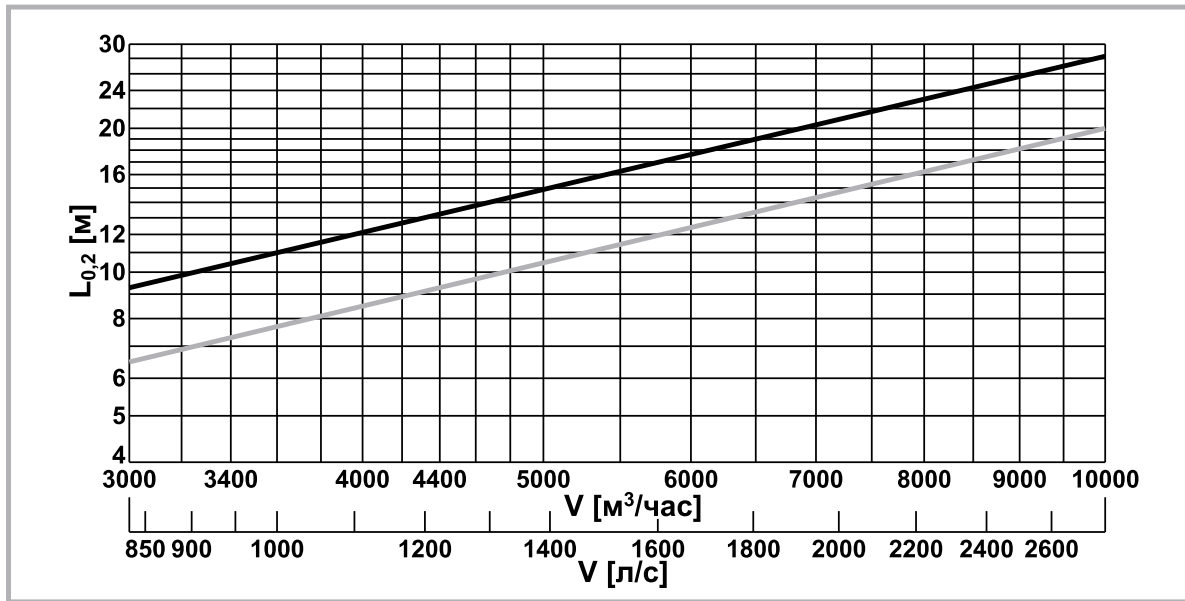


На диаграмме L_{p10} – уровень звукового давления в помещении с площадью 10 м² и Sabine - поглощением (затухание 4 дБ), в дБ(A). На диаграмме представлены результаты при полностью открытом — и закрытом — выпускном отверстии внутренней сердцевины.

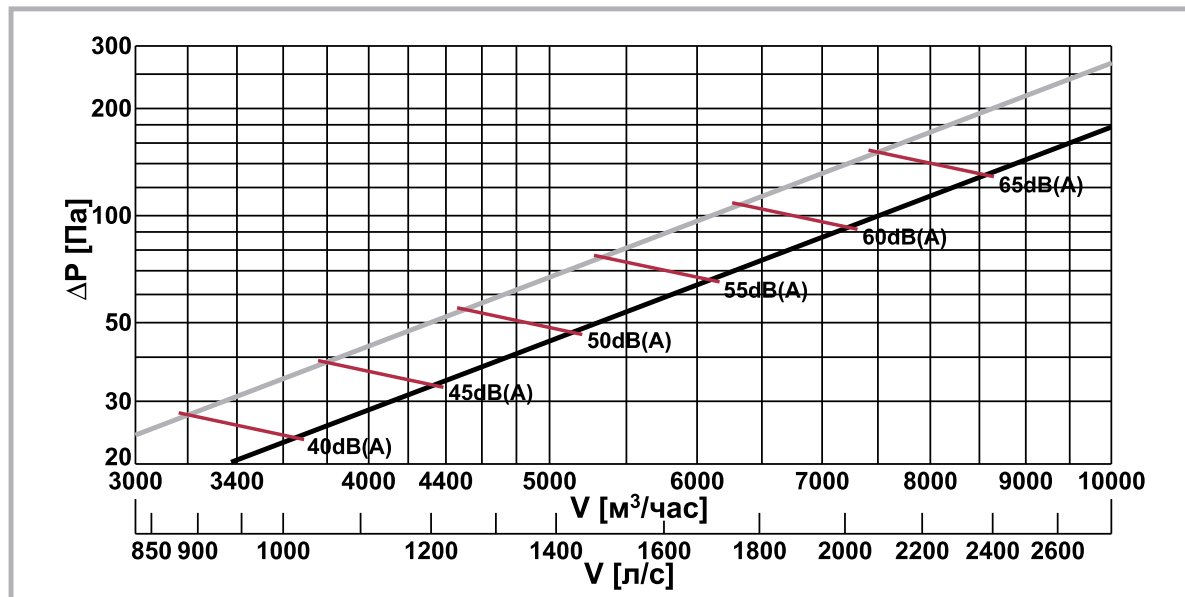
Режим работы диффузора

Тип UDZ DN 710

Дальность действия



Падение давления и уровень шума



На диаграмме L_{p10} – уровень звукового давления в помещении с площадью 10 м² и Sabine - поглощением (затухание 4 дБ), в дБ(A). На диаграмме представлены результаты при полностью открытом — и закрытом — выпускном отверстии внутренней сердцевины.

Уровень звуковой мощности L_w [дБ] в октавном диапазоне частот [Гц]

Для того чтобы получить уровень звуковой мощности L_w при различных частотах используйте значения L_{P10} (А) и коэффициентов коррекции в диаграммах

$$L_w = L_{P10} (A) + K$$

Коэффициент коррекции К

Размер	Коэффициент коррекции К [дБ]							
	Частота [Гц]							
	63	125	250	500	1К	2К	4К	8К
315	3	2	1	4	4	-12	-18	-28
400	1	0	-1	-3	-5	-11	-17	-27
600	0	-1	-2	-3	-5	-9	-15	-25
710	2	1	0	-4	-7	-11	-17	-27

Затухание звука

Размер	Частота [Гц]							
	63	125	250	500	1К	2К	4К	8К
315	3	4	4	9	7	3	3	2
400	6	3	2	5	8	4	4	3
600	6	3	4	6	8	5	5	4
710	4	2	3	5	6	7	4	4

Обозначения

- V – производительность (м³/час), (л/с)
- ΔP – общее падение давления (Па)
- L_{P10} – уровень звукового давления при затухании 4 дБ (в помещении 10 м²) [дБ(А)]
- L_w – уровень звуковой мощности (дБ)
- L – затухание звука (дБ)
- K – коэффициент коррекции (дБ)
- $L_{0,2}$ – длина воздушного потока, соответствующая скорости 0.2 м/с (м)

Карточка заказа

Технические данные										
Диффузор UDZ	-	DN	-	V	-	ZM/ZE	-	KM/KE	-	RAL
Размер	_____		_____		_____		_____		_____	
Производительность	_____		_____		_____		_____		_____	
Регулирование дальности действия струи	_____		_____		_____		_____		_____	
- Ручное ZM	_____		_____		_____		_____		_____	
- Электропривод ZE	_____		_____		_____		_____		_____	
Регулирование угла наклона воздушного вытока	_____		_____		_____		_____		_____	
- Ручное KM	_____		_____		_____		_____		_____	
- Электропривод KE	_____		_____		_____		_____		_____	
Цвет диффузора	_____		_____		_____		_____		_____	
Количество		ШТ.	

Воздухораспределители ротационные NSR



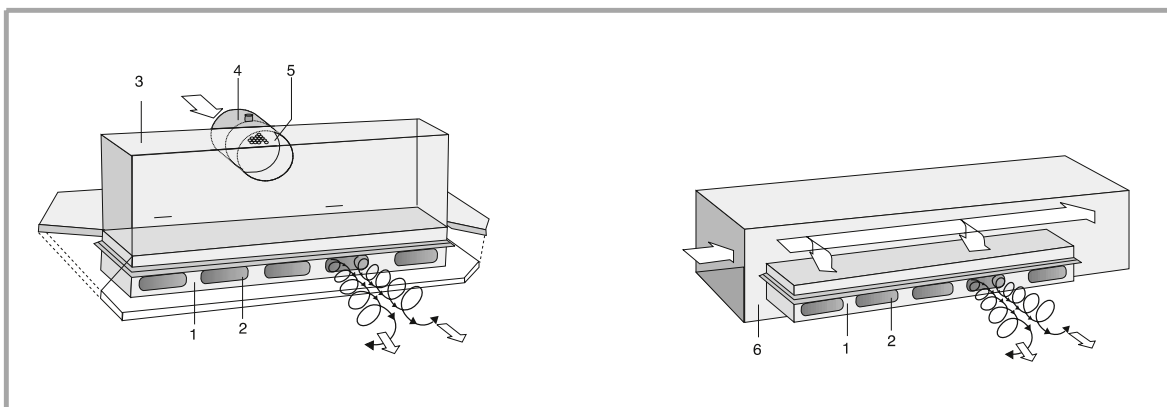
Fläkt Bovent Sp. z o.o.

FläktWoods

Общая информация

Воздухораспределители ротационные используют в общественных помещениях, в которых распределение воздуха позволяет использовать интенсивных струй, индуцированных из окружающего воздуха. Интенсивное подмешивание воздуха с помещения приводит к тому, что первичная струя со значительной разностью температур при входе в рабочую зону смешивается с приточным воздухом. В результате этого удовлетворяются требования по тепловому комфорту. Такой принцип действия

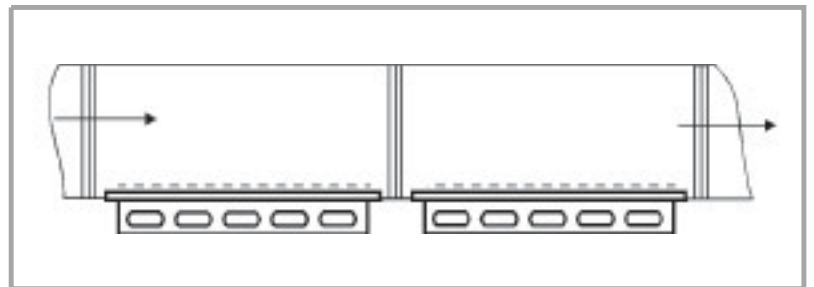
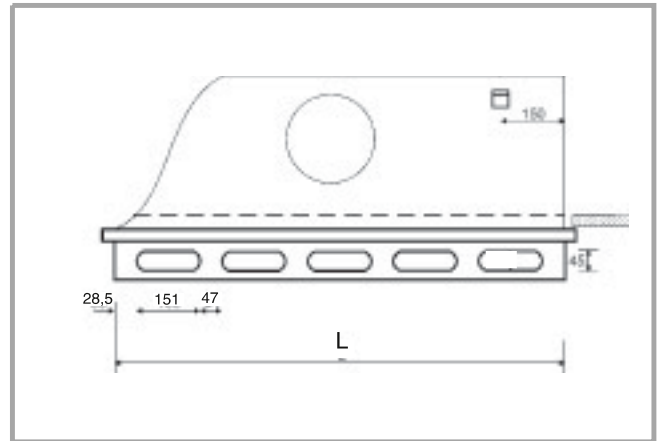
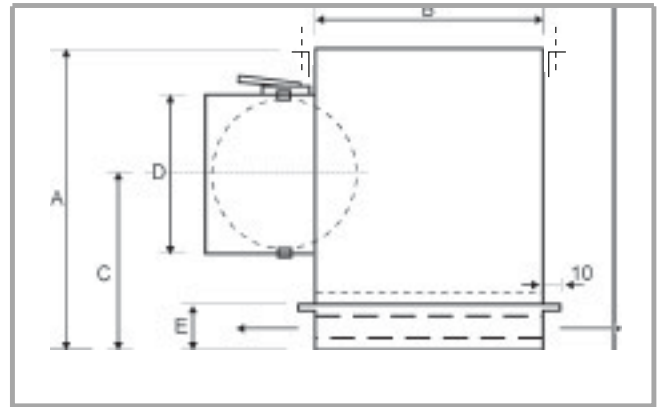
воздухораспределителя позволяет уменьшить расход приточного воздуха, использовать малогабаритные устройства и, таким образом, снизить инвестиционные затраты. Воздухораспределители, благодаря своей высокой индукционности, охотно используют в помещениях с низким потолком. Воздухораспределительный элемент изготавливают из оцинкованной стали, которая покрыта порошковым лаком. Воздухораспределитель состоит из следующих элементов:



- 1 – корпус воздухораспределителя
- 2 – воздухораспределительные отверстия
- 3 – соединительная камера
- 4 – соединительный канал
- 5 – вращательный клапан
- 6 – вентиляционный канал

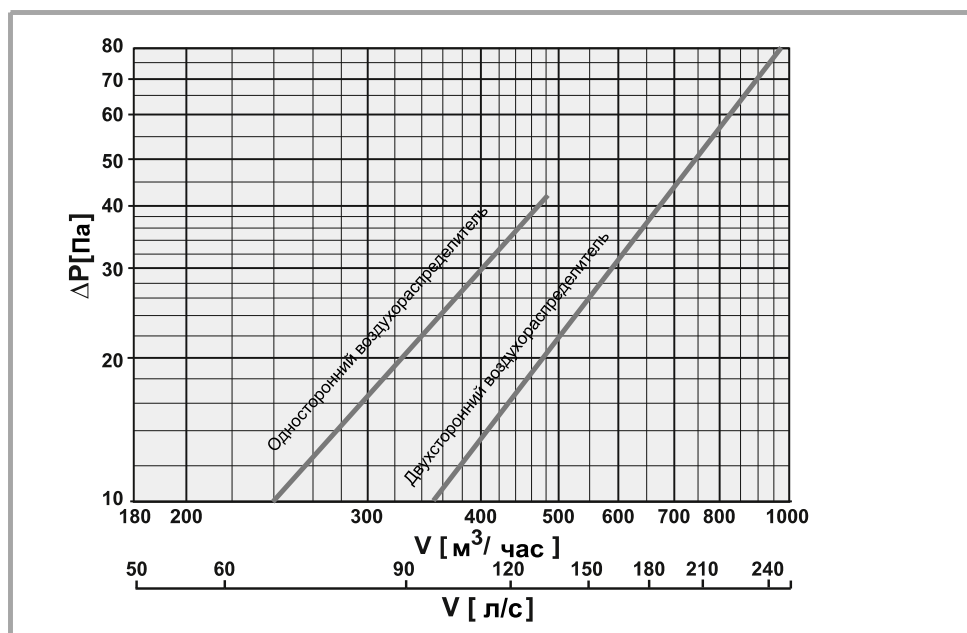
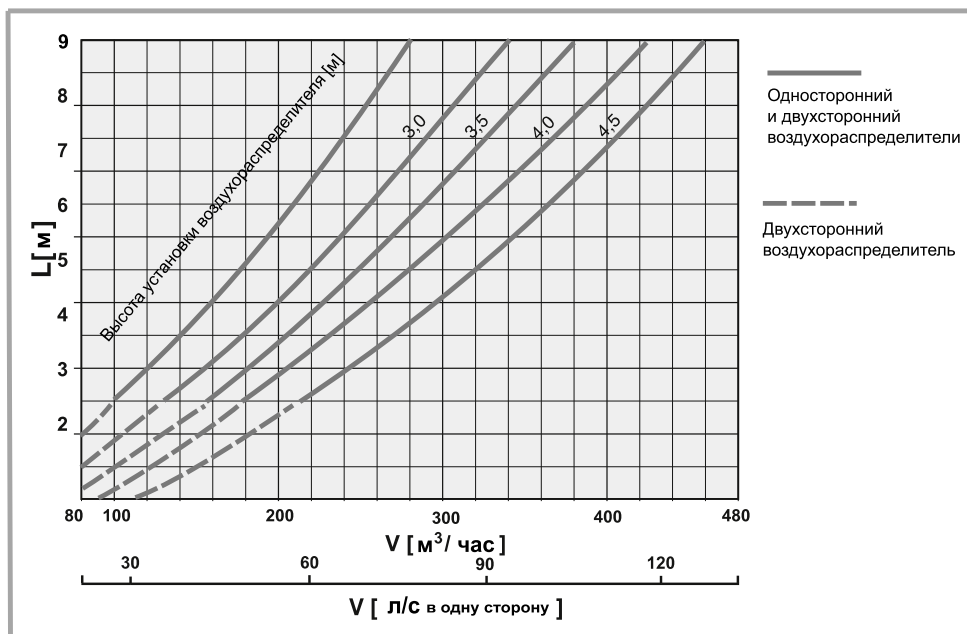
Диапазон производительности струи воздуха одностороннего воздухораспределителя составляет от 80 м³/час до 480 м³/час, а для двухстороннего воздухораспределителя от 160 м³/час до 960 м³/час. Высота установки воздухораспределителя может изменяться в диапазоне от 2,5 м до 4,2 м. Разность температур зависит от тепловых нагрузок в помещении и высоты установки воздухораспределителя. Максимальная разность температур при нагревании $\Delta t_p \leq 8\text{K}$, максимальная разность температур при охлаждении $\Delta t_p \leq 9\text{K}$. Воздухораспределители в стандартном исполнении окрашены в белый цвет. При индиви-

дуальных заказах, воздухораспределители могут быть изготовлены в согласованных с заказчиком цветах. Воздухораспределители устанавливают в системах вентиляции через соединительную камеру или непосредственно в приточный воздуховод. Соединительная камера изготавливается из оцинкованной стали без изоляции или со звукопоглощающей изоляцией. Захваты на камере позволяют легко подвешивать камеры к потолку. Регулирование приточной струи воздуха происходит путем изменения положения клапана, размещенного внутри соединительного канала.



Воздухораспределитель установлен непосредственно на воздуховоде

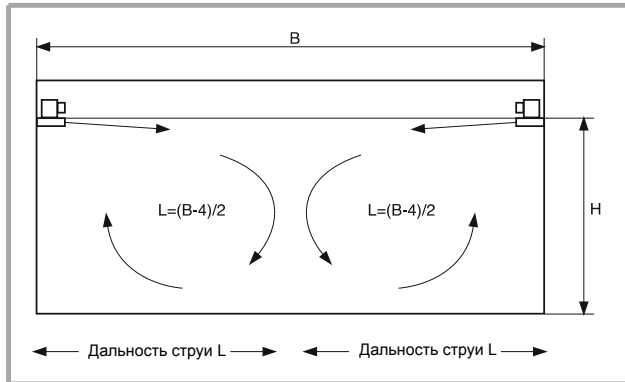
Тип NSR	Производительность	Производительность	Падение давления	Высота подвески воздухораспределителя	A	B	C	E	D	L	Масса
	V[м³/ч]	V[л/с]	ΔP[Па]	H[м]	[мм]					M[кг]	
Односторонний	100÷480	27÷133	10÷43	2.5÷4.2	380	270	260	82	223	1000	15,5 воздухораспределитель с камерой
Двухсторонний	160÷480 480÷960	44÷133 133÷266	10÷20 20÷80						223 2x223		



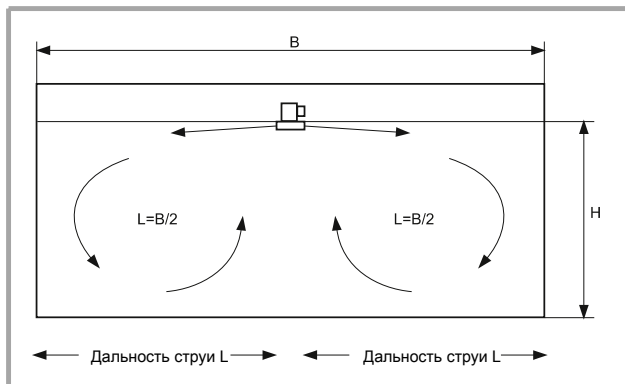
Пример:

Полный расход воздуха	$V_c = 18000 \text{ м}^3/\text{час}$	
Высота подвески воздухораспределителя	$H = 3,6 \text{ м}$	
Ширина помещения	12 м	
Необходимая дальность струи	$X = 6 \text{ м}$	
Производительность воздухораспределителя	односторонняя	двухсторонняя
	280 м³/час	560 м³/час
Количество воздухораспределителей	$i = 18000/280=64$	$i = 18000/560=32$
Падение давления ΔP	14 Па	26 Па
	Воздухораспределители установлены в два ряда по 32 штуки на противополож- ных стенах	воздухораспределители установлены вдоль средней линии помещения

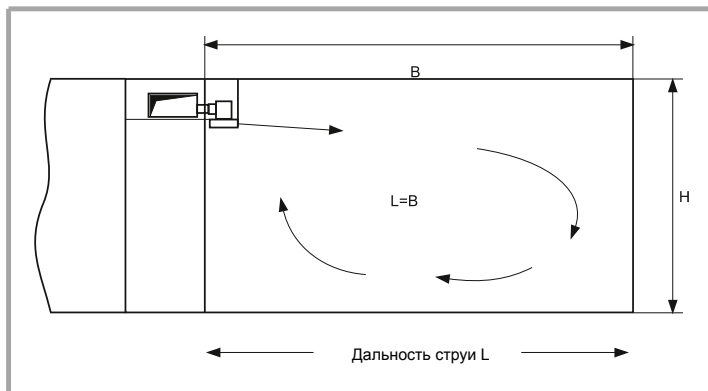
Примеры монтажа воздухораспределителей в помещении



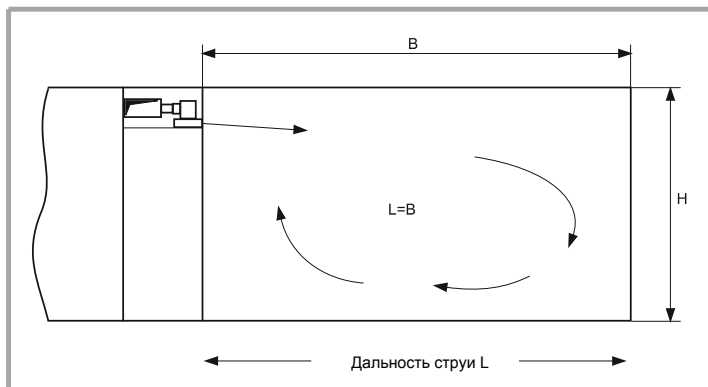
Воздухораспределитель односторонний, установленный на стене или потолке на противоположных стенах помещения



Воздухораспределитель двухсторонний установленный на потолке на одинаковом расстоянии от стен



Воздухораспределитель односторонний



Воздухораспределитель односторонний установленный за подвесным потолком коридора

Воздухораспределители с соединительной камерой без изоляции

Производительность V[m³/ч]	Производительность V[l/c]	Падение давления ΔP[Па]	Уровень звуковой мощности L _w [дБ]					
			L _{wa} [дБ]	Диапазоны частот [Гц]				
				125	250	500	1000	2000

Воздухораспределитель односторонний

120	33	6	21	18	-	-	-	-
180	50	8	22	19	-	-	-	-
240	66	10	23	19	16	-	-	-
300	83	16	28	35	28	25	20	-
360	100	24	30	39	29	26	22	21
420	116	32	35	42	33	31	26	23

Воздухораспределитель двухсторонний

400	111	13	25	38	23	19	-	-
500	138	21	31	43	29	25	23	-
600	166	30	36	47	38	32	30	26
700	194	43	39	50	40	35	31	28
800	222	55	45	54	44	39	37	30
900	250	70	48	58	49	42	40	35

Воздухораспределители с изолированной соединительной камерой

Производительность V[m³/ч]	Производительность V[l/c]	Падение давления ΔP[Па]	Уровень звуковой мощности L _w [дБ]					
			L _{wa} [дБ]	Диапазоны частот [Гц]				
				125	250	500	1000	2000

Воздухораспределитель односторонний

120	33	6	20	16	-	-	-	-
180	50	8	21	17	-	-	-	-
240	66	10	22	17	15	-	-	-
300	83	16	26	34	26	24	19	-
360	100	24	29	38	28	25	21	20
420	116	32	33	41	32	29	25	22

Воздухораспределитель двухсторонний

400	111	13	24	37	23	18	-	-
500	138	21	30	42	28	24	22	-
600	166	30	34	45	36	31	29	25
700	194	43	38	48	39	33	30	27
800	222	55	43	53	43	39	36	29
900	250	70	47	57	48	41	39	34

Тип воздухо-распре-делителя	Соединительная камера без изоляции Затухание звука [дБ] Диапазоны частот [Гц]					Изолированная соединительная камера Затухание звука [дБ] Диапазоны частот [Гц]				
	125	250	500	100	2000	125	250	500	1000	2000
NSR	1	10	8	12	17	2	11	10	20	24

Карточка заказа

Технические данные

Воздухораспределитель ротационный NSR

NSR - S - K - RAL.....

S - односторонний

N - двухсторонний

K - установленный на воздуховоде

S - установленный на вентиляционной камере

Цвет _____

Технические данные

Вентиляционная камера для диффузора NSR типа NSRSKA

NSRSKA 1 - A - U - S - J

Число соединительных элементов _____

Положение соединительной трубки _____

A - боковая соединительная трубка установлена вдоль приточной стороны воздушного потока

B - боковая соединительная трубка установлена противоположно к приточной стороне воздушного потока

C - соединительная трубка с резиновым уплотнителем

U - соединительная трубка без резинового уплотнителя

O - клапан в соединительной трубке

S - стандартный тип клапана

O - без клапана

J - вентиляционная камера со звукоизоляцией

O - без изоляции

Диффузоры на вытесняющем воздушном потоке

WO-Z



96



**Круговые диффузоры
на вытесняющем потоке WO-Z**



Fläkt Bovent Sp. z o.o.

FläktWoods

Общая информация

Круговые диффузоры на вытесняющем потоке WO-Z (в настенном исполнении) используют в производственных помещениях, а также в местах, где необходимо обеспечить поступление высокоэффективного воздушного потока непосредственно в рабочую зону помещения. Воздушный поток подается непосредственно на всю поверхность диффузора, имеет низкую турбулентность и вытесняет вверх загрязненный воздух, в котором содержится пыль, запахи и различного рода примеси непосредственно к воздухозаборным вытяжным решеткам и клапанам.

Диффузоры в напольном исполнении изготовлены из кожуха двойной перфорированной листовой стали, а диффузоры в навесном исполнении имеют одинарный кожух. Во всех типах исполнения

диффузоров предусмотрен контроль производительности воздушного потока с помощью регулирующего шнура.

Скорость воздуха на лицевой стороне можно изменять в диапазоне от 0,3 до 1,0 м/с, что позволяет устанавливать эти диффузоры непосредственно в рабочей зоне помещения.

Производительность диффузоров регулируется в диапазоне 1000 – 10 000 м³/час (278-2778 л/с).

Дальность действия потока воздуха от диффузора регулируется в диапазоне от 0.5 до 10 м.

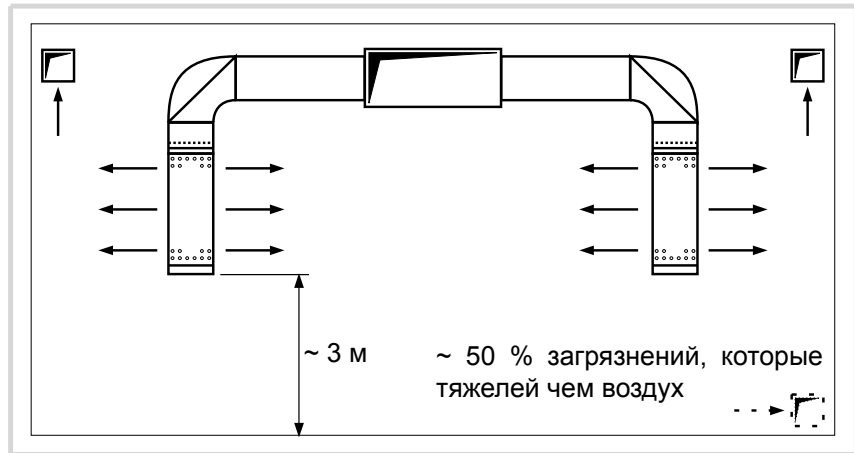
Максимальная разность температур при нагреве $\Delta t_p \leq 10 \text{ K}$

Максимальная разность температур при охлаждении $\Delta t_p \leq 8 \text{ K}$



Круговые диффузоры на вытесняющем потоке типа WO-Z в настенном исполнении

Круговой диффузор на вытесняющем потоке в навесном исполнении типа WO-Z



Навесные диффузоры предназначены для использования в местах, в которых вырабатывается низкая тепловая нагрузка (менее 150 Вт/м²) и относительный вес вырабатываемых вредных примесей больше, чем вес воздуха.

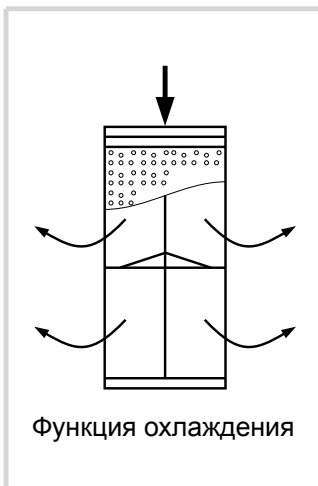
Дальность действия воздушной струи диффузоров может изменяться от 2,5 до 10 м и зависит от производительности поступающего воздушного потока и его температуры.

Рекомендуемая высота монтажа диффузора 3 - 4 м над уровнем пола:

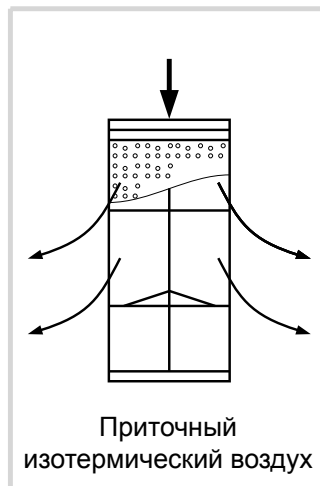
Максимальная разность температур при нагреве $\Delta t_p \leq 10 \text{ K}$

Максимальная разность температур при охлаждении $\Delta t_p \leq 8 \text{ K}$

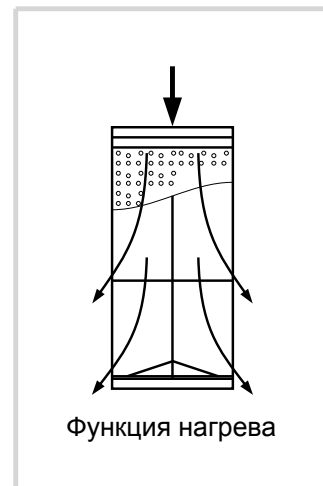
Характеристики воздушного потока в зависимости от положения внутренних колец



Подвижные кольца
в верхнем положении

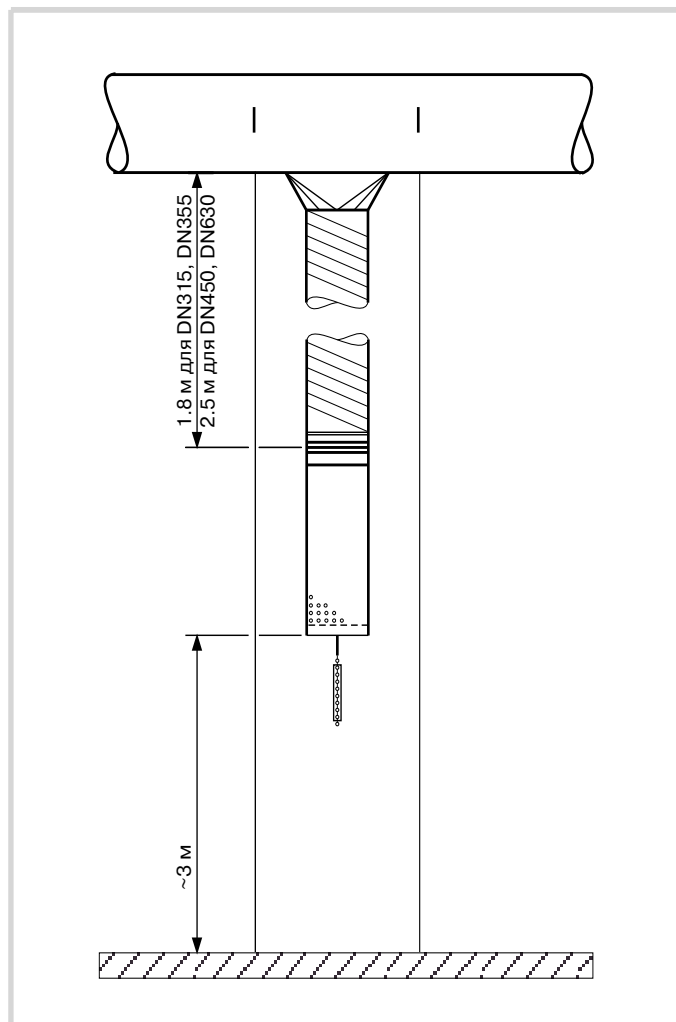


Подвижные кольца
в среднем положении

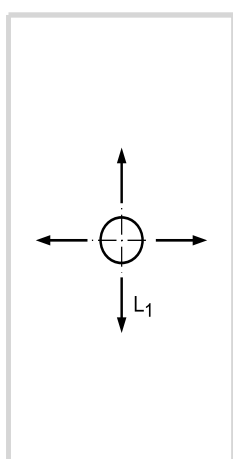


Подвижные кольца
в нижнем положении

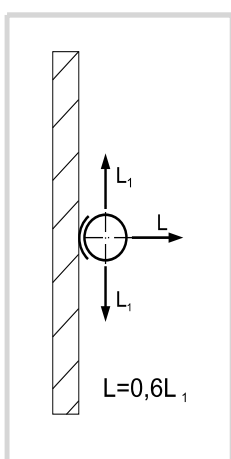
С целью эффективной работы диффузора перед ним рекомендуется устанавливать прямые участки воздуховода. Длина прямого воздуховода должна составлять 1.8 м для DN315, DN355 и 2.5 м для DN450, DN630.



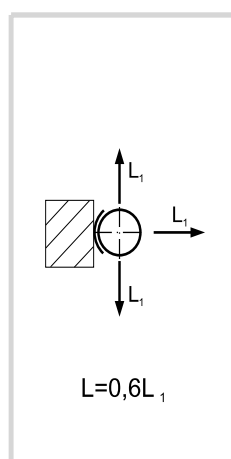
Альтернативные способы монтажа диффузоров типа WO – Z



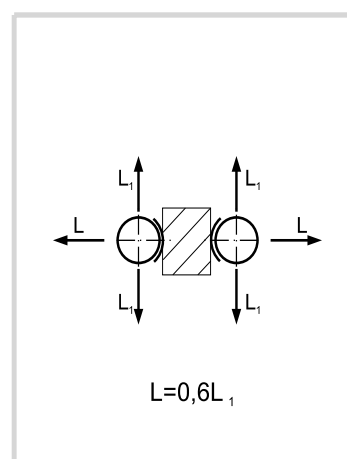
Свободное размещение



У стены

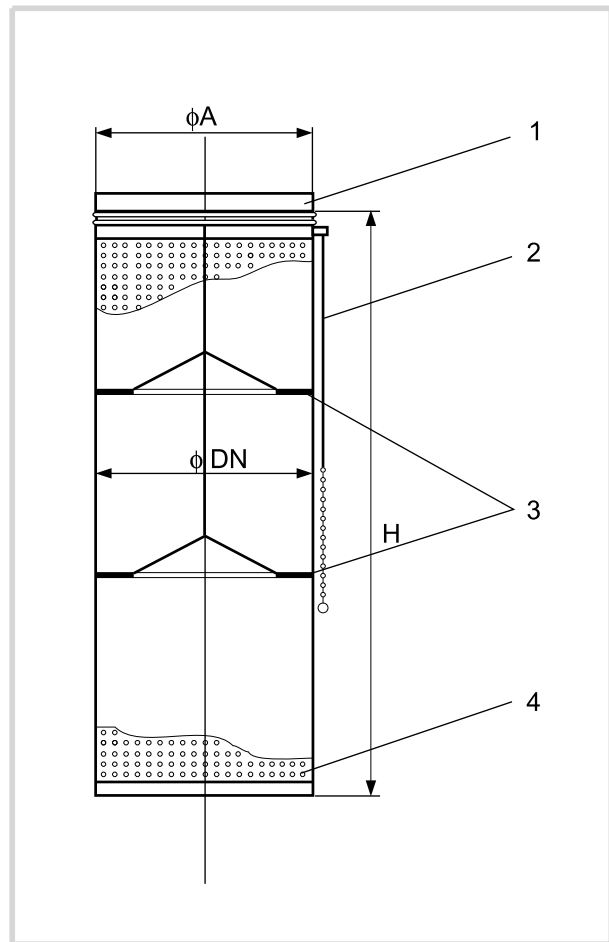


На опоре



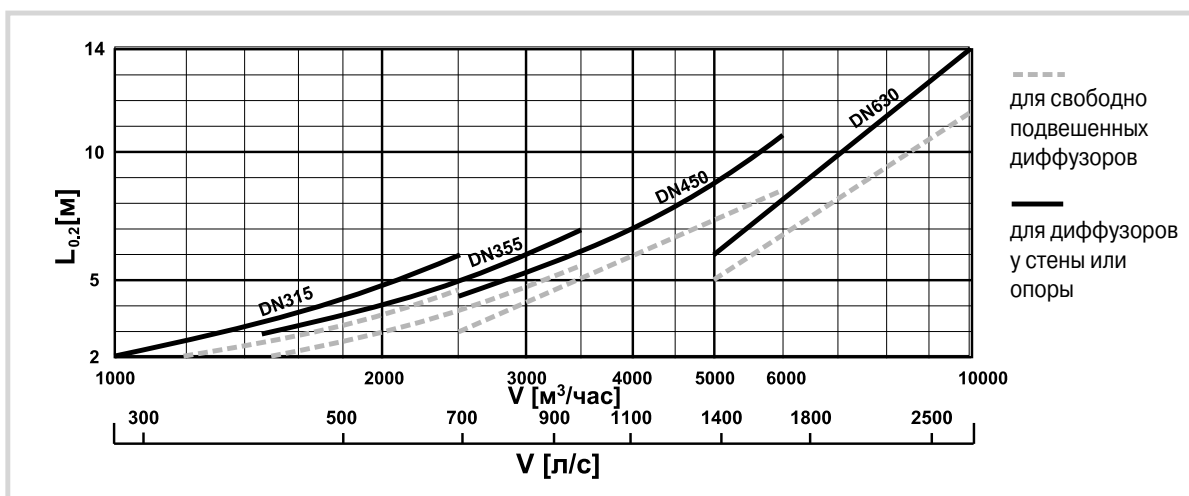
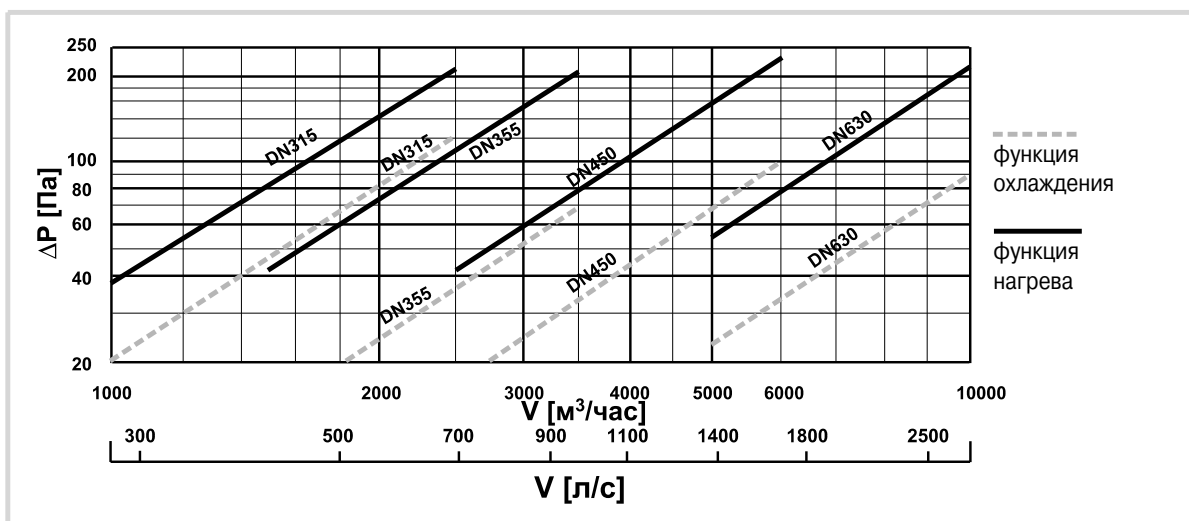
Два диффузора на опоре

Конструкция диффузора



- 1 – соединительный воздуховод
- 2 – регулирующий шнур
- 3 – подвижные внутренние кольца
- 4 – перфорированный кожух

Номинальный диаметр	Производительность		ØA	H
	DN [мм]	V [м³/час]		
315	1000÷2500	277÷695	313	755
355	1500÷3500	416÷972	353	1055
450	2500÷6000	694÷1666	448	1055
630	5000÷10000	1388÷2777	628	1055



$L_{0.2}$ – дальность выброса воздуха

Уровень звуковой мощности L_w [дБ]

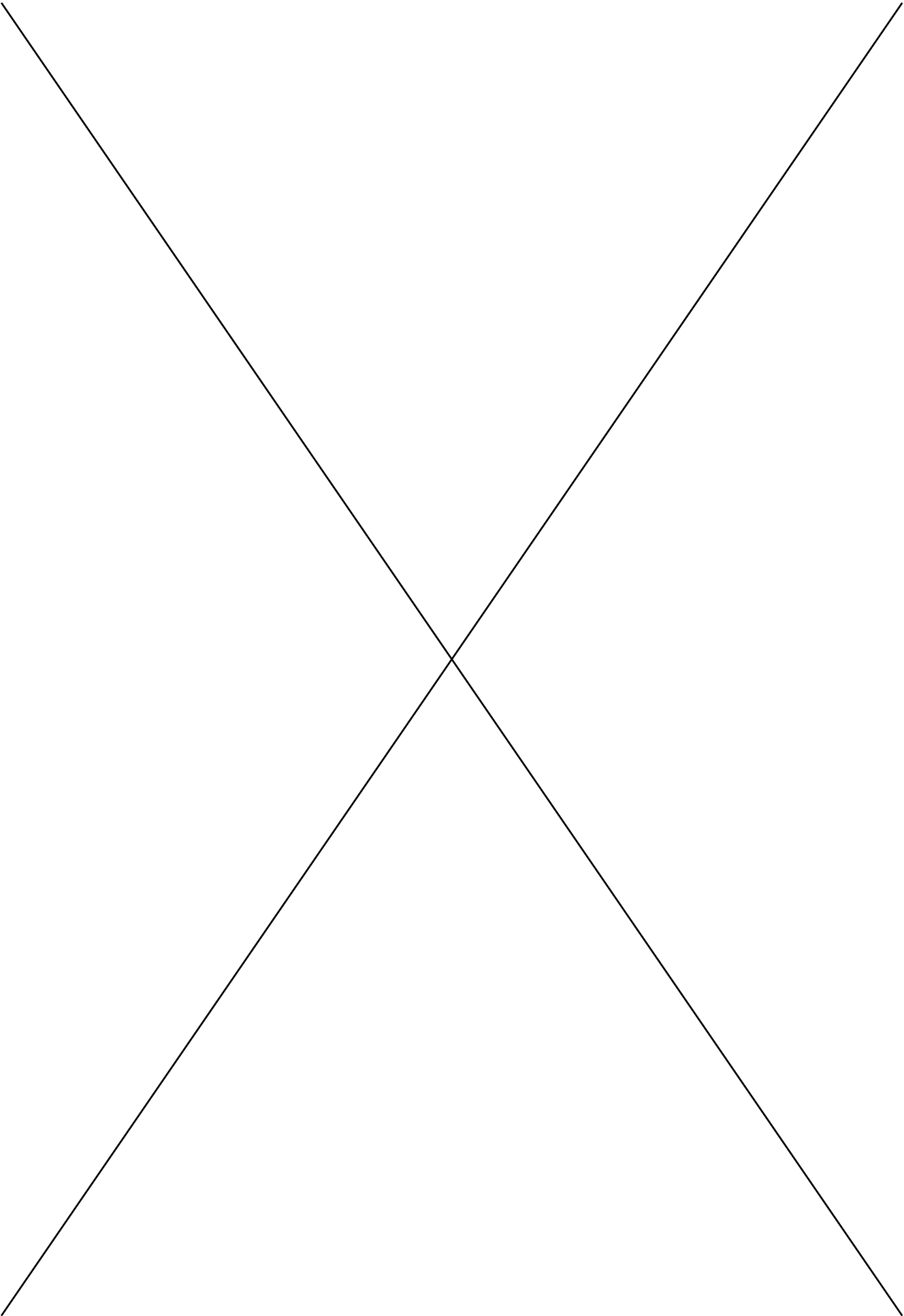
Номинальный диаметр	Производительность		Уровень звуковой мощности	
	DN [мм]	V [м³/час]		V [л/с]
315		1000	277	50
		2000	555	62
		2500	694	67
355		1500	416	45
		2500	694	57
		3500	972	66
450		2500	694	56
		3000	1111	64
		6000	1666	73
630		5000	1388	47
		7000	1944	53
		10000	2777	58

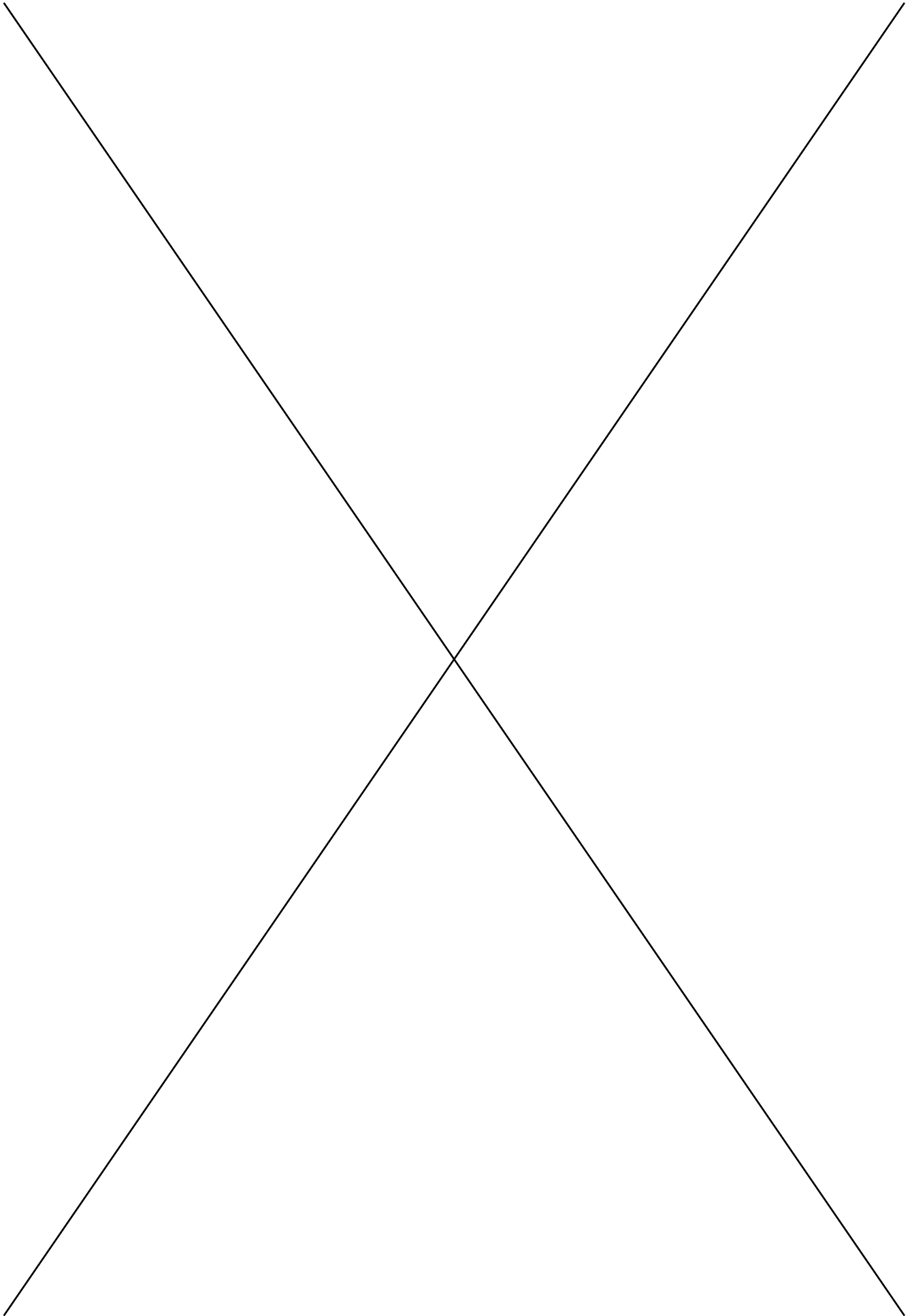
Обозначения

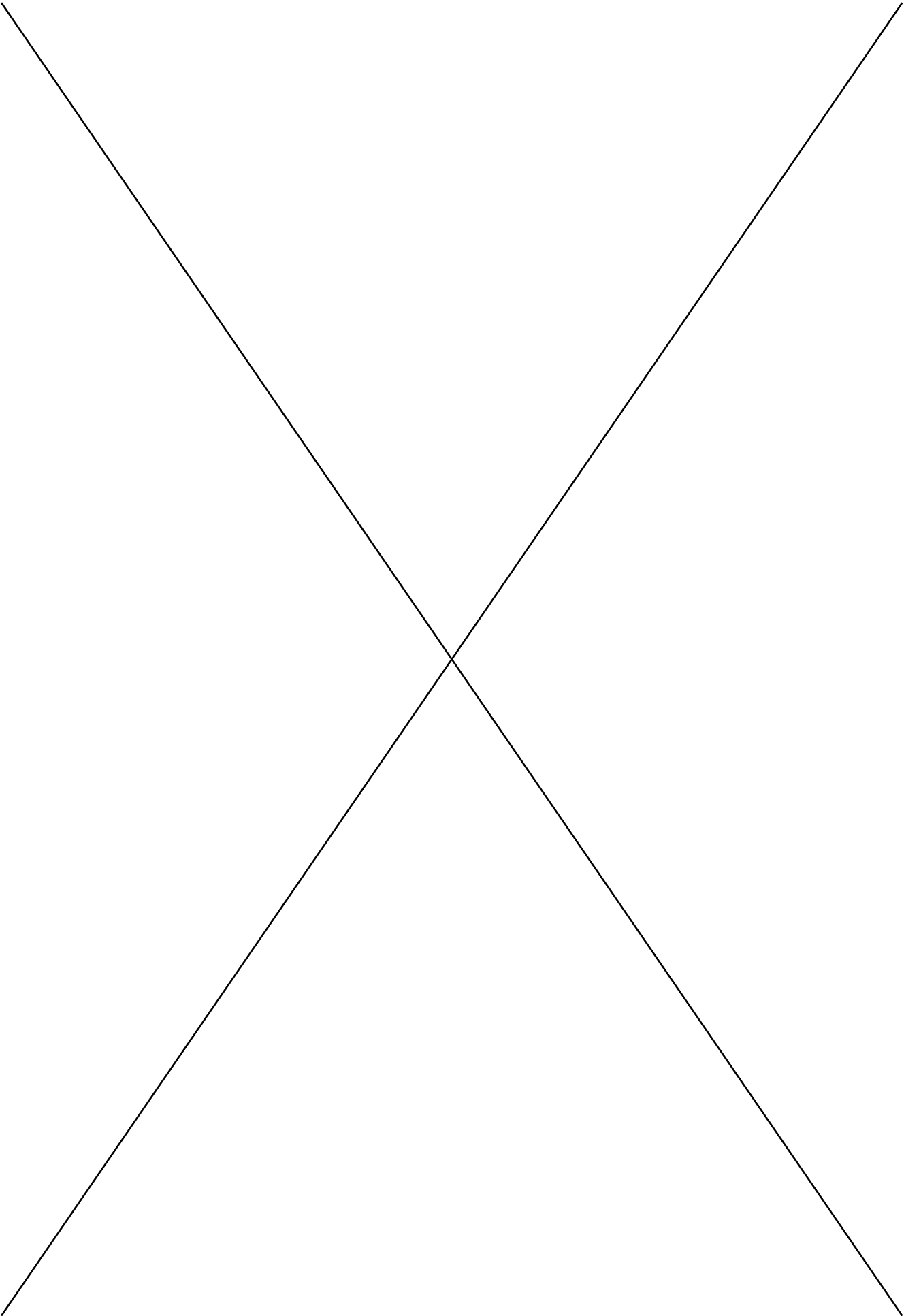
V	– расход воздуха	(м ³ /час), (л/с)
ΔP	– падение давления	(Па)
Q	– тепловая нагрузка	(Вт/м ²)
S	– минимальное расстояние от рабочего места	(м)
L _{0,2}	– длина воздушного потока, соответствующая скорости 0.2 м/с	[м]
L _w	– уровень звуковой мощности	(дБ)

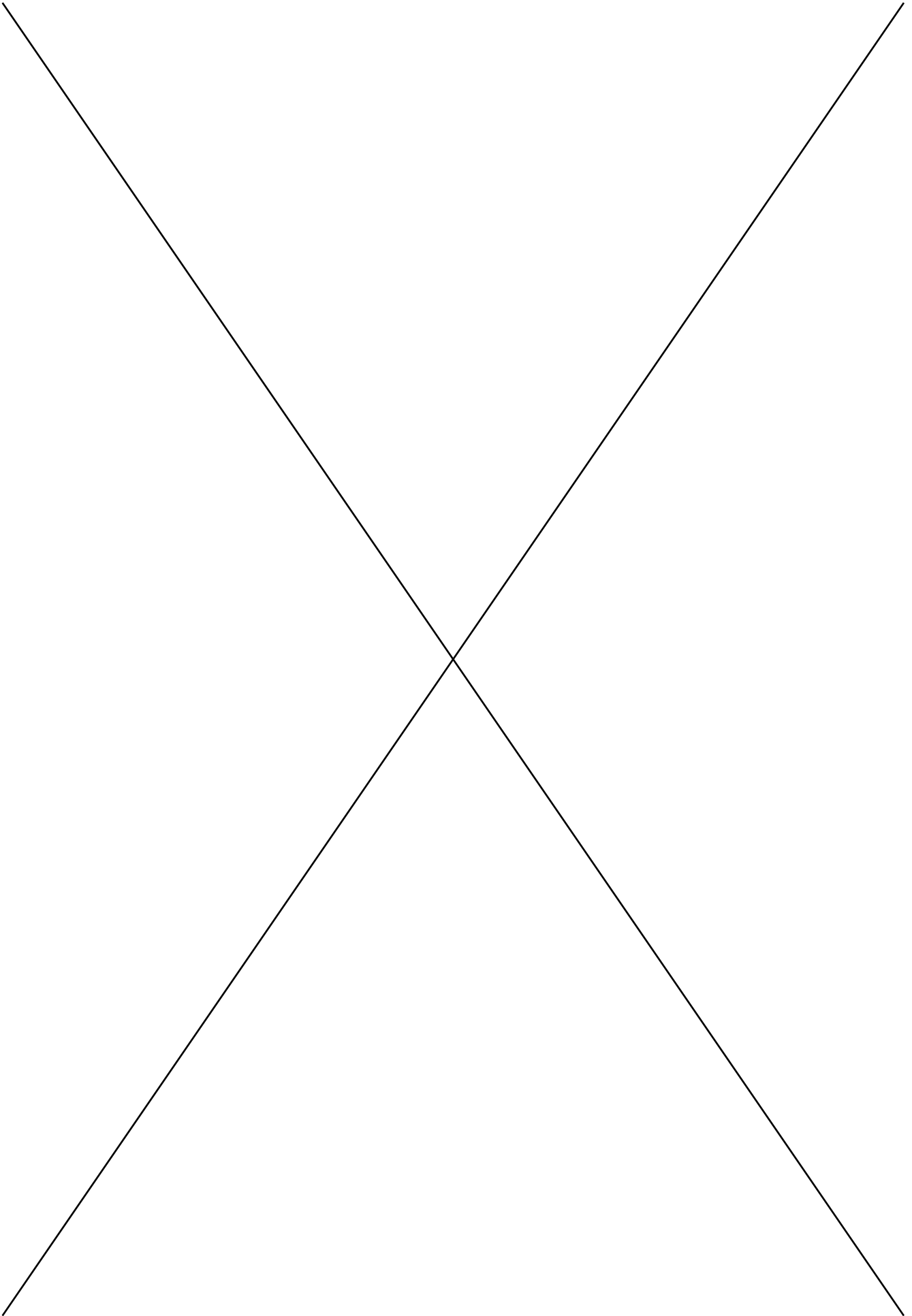
Карточка заказа

Технические данные		Круговые диффузоры на вытесняющем потоке WO - Z - DN - H - P - M			
Тип: в настенном исполнении	Z				
Номинальный диаметр (315, 355, 450, 630)		DN			
Высота диффузора (755, 1055, 1100)			H		
Размещение настенное				P	
Комплектация ручное регулирование	M				
без ручного регулирования	O				







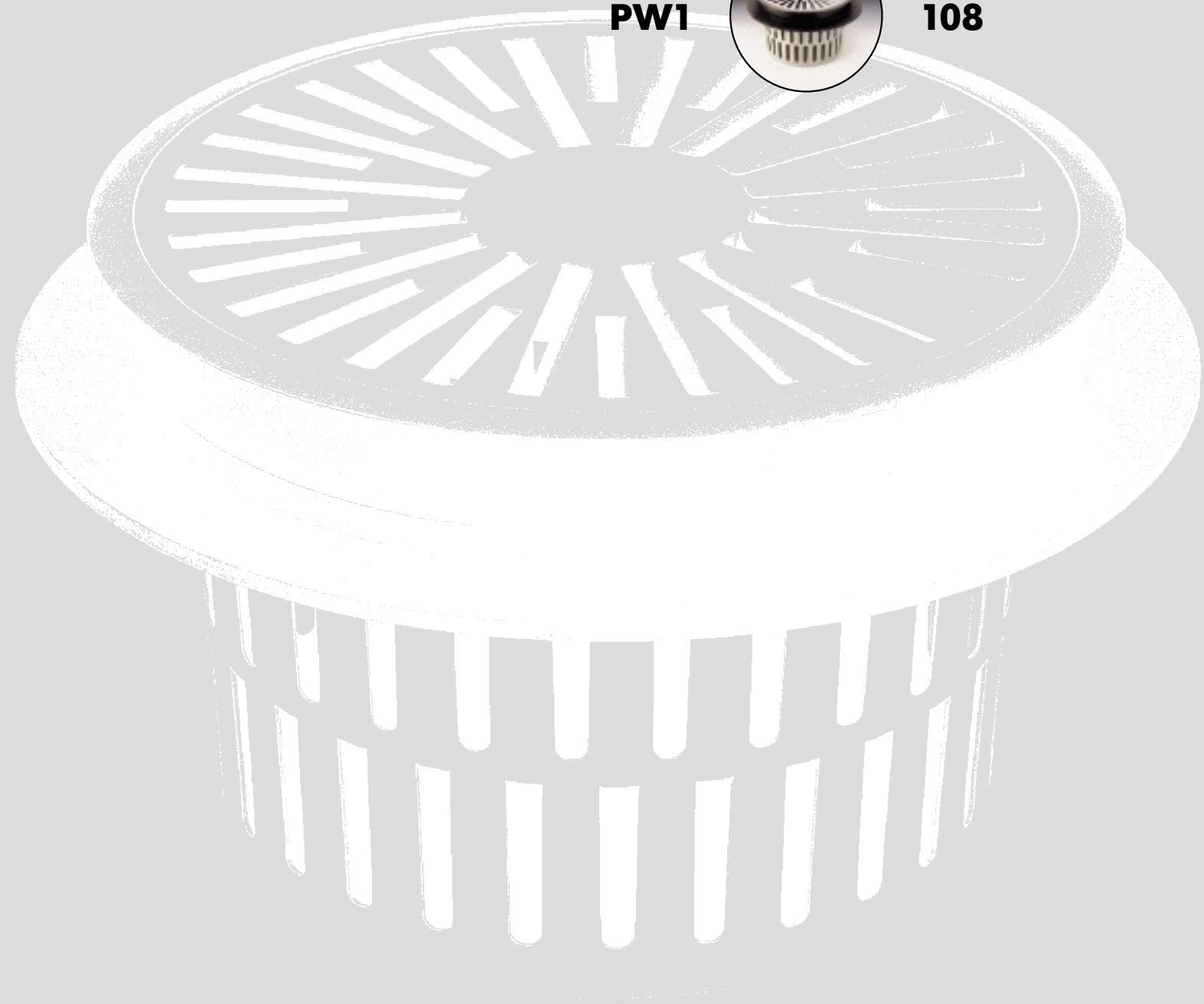


Напольные диффузоры

PW1



108



Вихревой напольный диффузор PW1

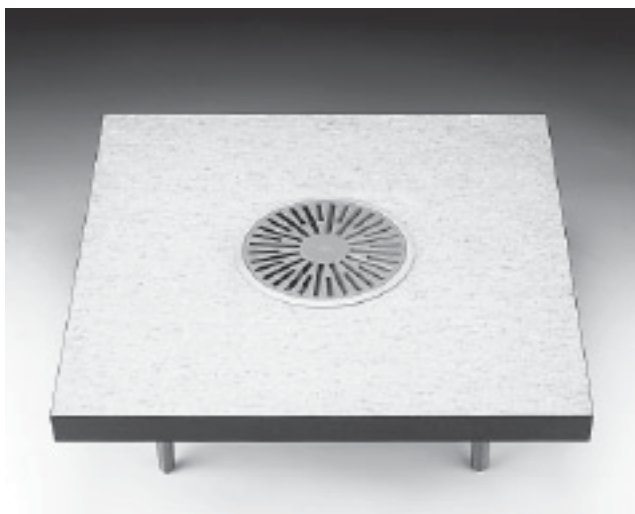


Fläkt Bovent Sp. z o.o.

FläktWoods

Общая информация

Напольные диффузоры предназначены для производственных помещений с технологическим оборудованием, которые используются в целях телекоммуникации, например, компьютерные центры, серверные и т.д., в общем, в тех местах, где необходимо обеспечить вентиляцию нижних зон помещения.



Такие диффузоры обладают способностью засасывать воздух из помещения и, таким образом, устанавливать необходимое распределение температуры в воздушной струе. Диффузоры серии PW1 отлично зарекомендовали себя в случаях охлаждения электронной аппаратуры и других типов приборов, которые исполнены в напольном

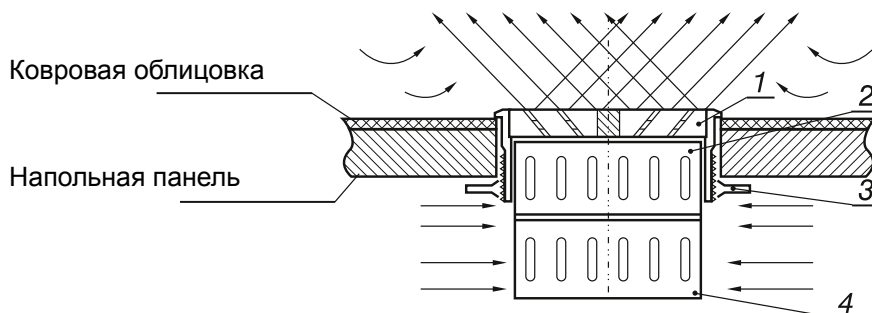


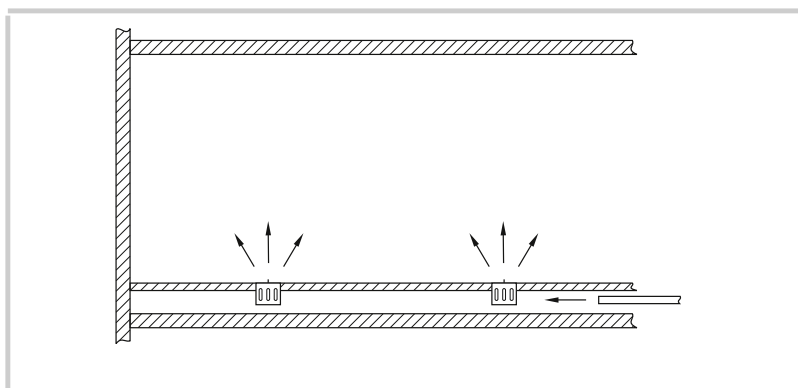
варианте. Последнее время возросло число помещений с двойным полом. Второй пол состоит из панелей со стандартным размером, которые изготовлены из механически и термически стойких материалов. Диффузоры устанавливаются в напольные панели и на них подается воздух непосредственно из пространства между покрытием пола или используя гибкие воздуховоды – непосредственно из системы вентиляции. Диффузоры

изготавливают из механически стойкого пластика, который позволяет использование пола как целого (без слабых мест). Материал, из которого изготовлены диффузоры, является огнестойким и соответствует требованиям пожарной безопасности. В большинстве случаев диффузоры покрашены в серый цвет, но по индивидуальному заказу могут быть и другого цвета.

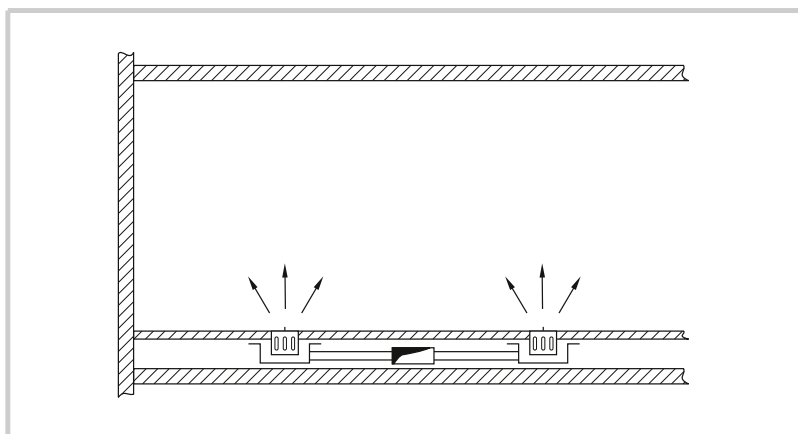
Набор напольного диффузора состоит из:

1. Диффузора
2. Неподвижного цилиндра
3. Стяжного кольца
4. Корзины





Диффузоры соединены с приточным воздуховодом посредством воздушного пространства, давление в котором выше атмосферного.

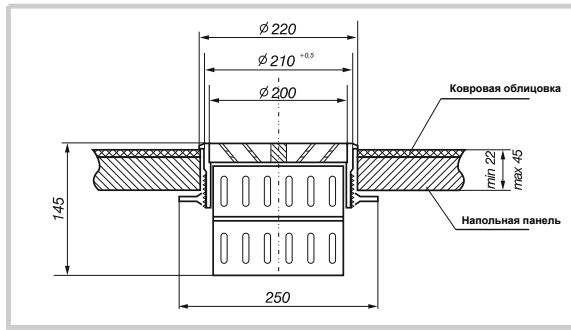


Воздух поступает в пространство между полом и приток обеспечивается вследствие статического давления.

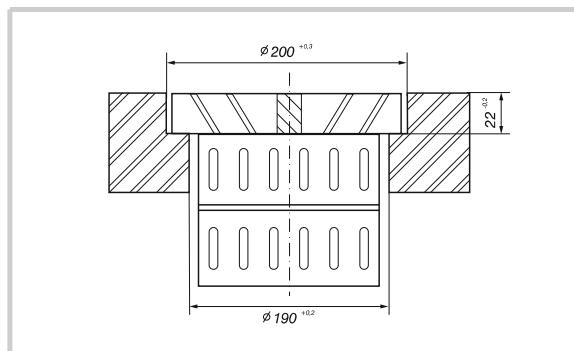
Номинальный диаметр	Максимальная производительность	Минимальная производительность	Диапазон температур приточного воздуха	Максимальная разность температур приток - вытяжка	Максимальная механическая нагрузка
ØDN[мм]	V[м³/час]	V[м³/час]	[°C]	[K]	[кг]
200	175*	55	17÷31	±10	550

В помещениях, в которых постоянно присутствует большое число людей максимальный расход воздуха $V = 120 \text{ м}^3/\text{час}$

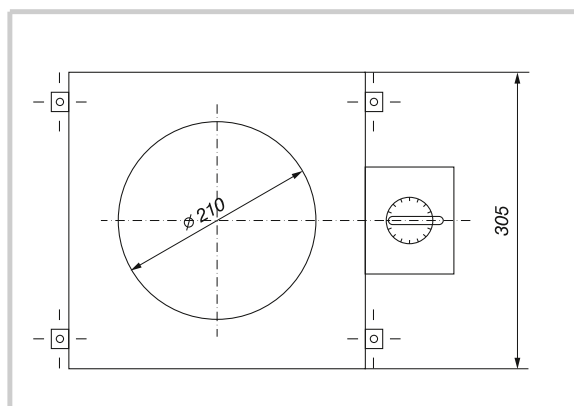
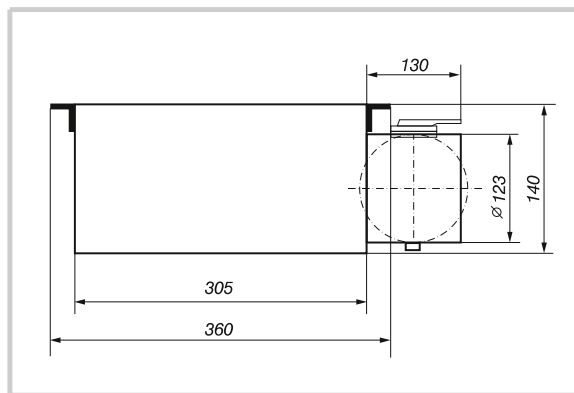
Способы монтажа диффузоров



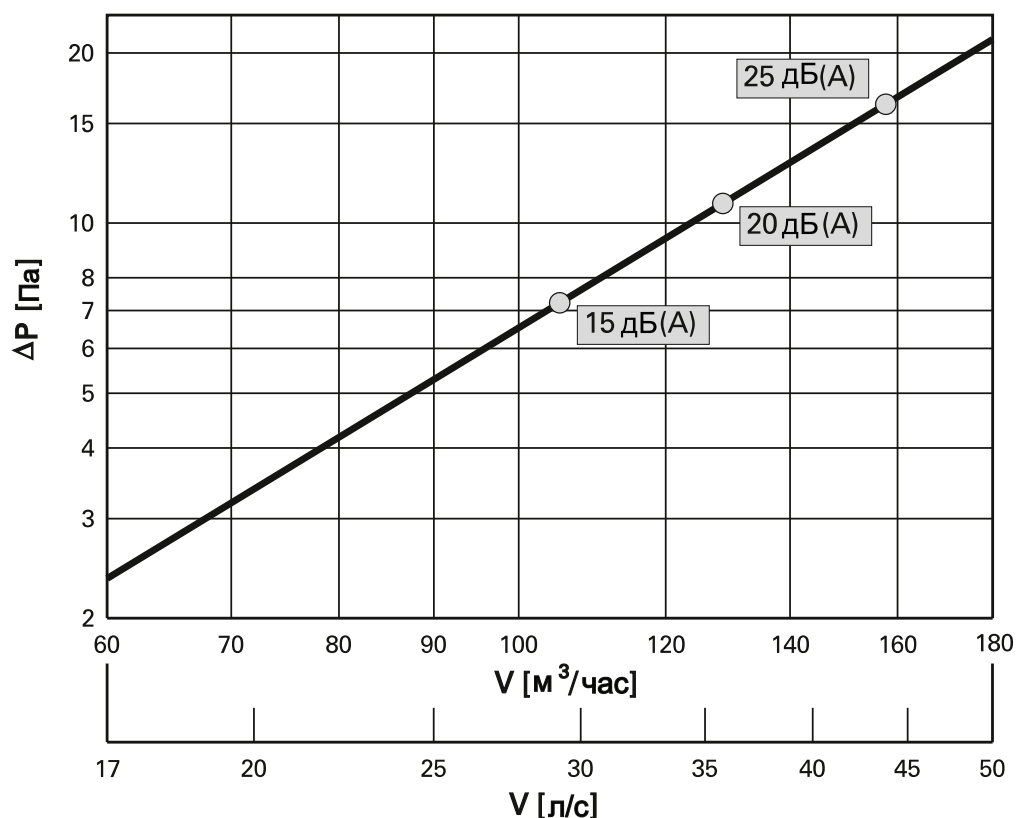
Внимание ! Необходимый диаметр отверстия в напольной панели $\phi 210^{+0.5}$



Вентиляционная камера



Падение давления и уровень шума



На диаграмме приведено уровень звукового давления $L_{P10}(A)$ при затухании 4дБ в помещении с площадью Sabine - поглощения 10 м².

Уровень мощности звука L_w [дБ] в октавном диапазоне частот [Гц]

PW1 DN200	Частота [Гц]							
	63	125	250	500	1K	2K	4K	8K
Коэффициент коррекции К	14	9	8	2	-3	-10	-16	-27

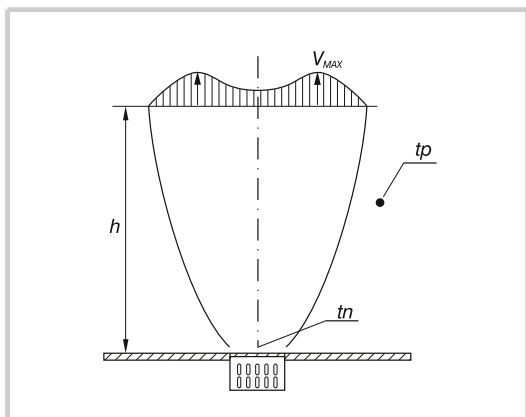
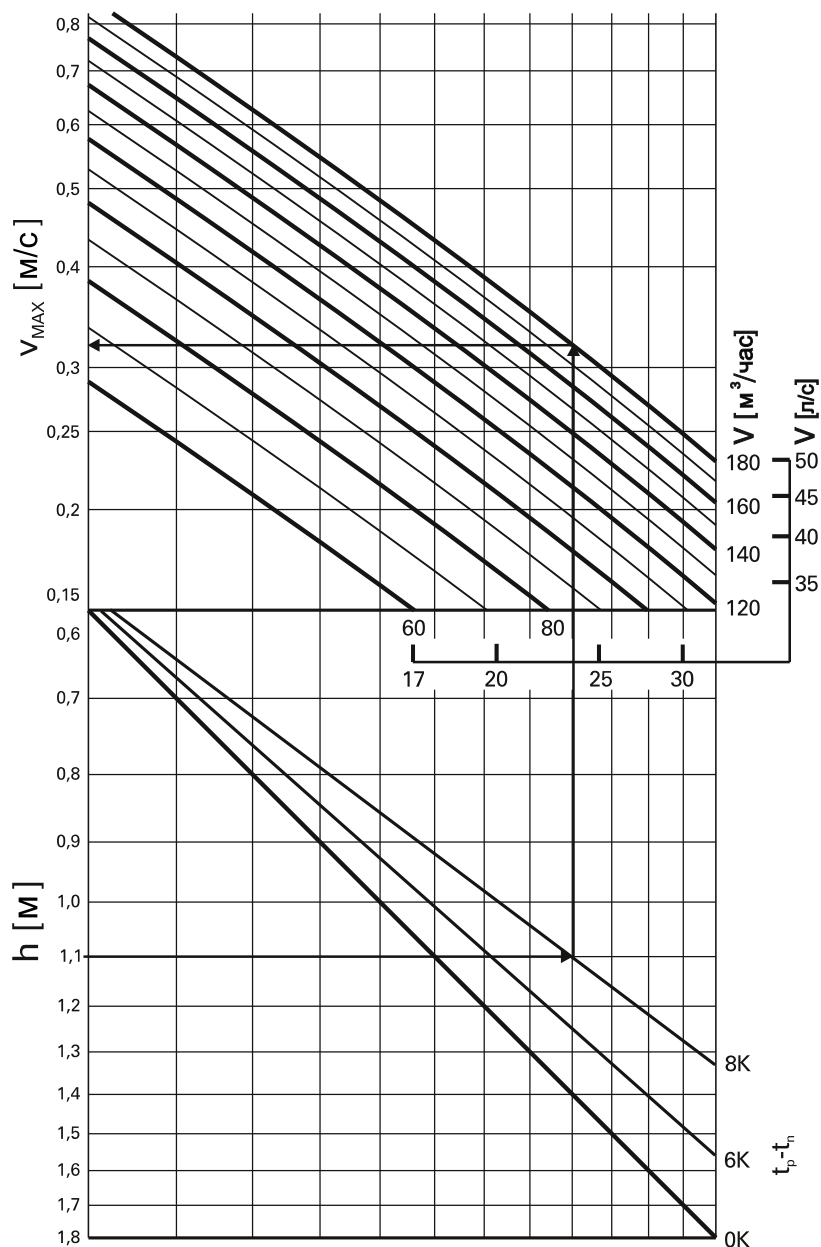
Для того, чтобы получить уровень звуковой мощности L_w при различных частотах используйте значение $L_{P10}(A)$ и коэффициент коррекции К

$$L_w = L_{P10}(A) + K$$

Затухание звука ΔL [дБ(А)]

PW1 DN200	Частота [Гц]							
	63	125	250	500	1K	2K	4K	8K
Затухание звука	14	8	6	4	3	4	4	6

При максимальной производительности разность между температурой приточного воздуха t_n и температурой в помещении t_p в диапазоне от 1,1 до 1,7 м в режиме охлаждения не превышает 1°C . Это означает, что поток, в своей начальной стадии развития сильно воздействует на окружающий воздух и после перемешивания его температура постепенно выравнивается с температурой воздуха в помещении. Для того чтобы повысить степень чистоты воздуха в помещении в корзины диффузоров можно поместить съемные фильтрационные картриджи. В этом случае падение давления увеличивается и его необходимо учитывать при проектировании воздухораспределительных приборов.



- V_{max} - скорость на расстоянии x [м/с]
- h - дальность действия [м]
- t_n - температура притока, [°C]
- t_p - температура в помещении, [°C]

Визуализация работы диффузора

С целью визуализации формы воздушного потока во время испытания проводилось фотографирование воздушной струи.



Представляемый диффузор PW1 изготавливается компанией Fläkt Bovent и является современным устройством, которое обеспечивает непосредственный приток в нижние зоны помещения. Его технические параметры, характеристики и качественное исполнение представляют собой наивысший уровень совершенства среди систем такого класса.

Обозначения

V	- производительность	(м³/час), (л/с)
ΔP	- полное падение давления	[Па]
L_{P10}	- уровень звукового давления при затухании 4 дБ	(дБ)
L_w	- уровень звуковой мощности	(дБ)
K	- коэффициент коррекции	(дБ)
ΔL	- затухание звука	(дБ)

Карточка заказа

Технические данные		С - R - B - SK - D - P - I - RAL						
Напольный вихревой диффузор PW1								
Элементы фурнитуры								
С неподвижным цилиндром - С		_____						
Без неподвижного цилиндра - О								
Со стяжным кольцом - Р		_____						
Без стяжного кольца - О								
С корзиной - К		_____						
Без корзины - О								
Исполнение:								
С вентиляционной камерой - S		_____						
Без вентиляционной камеры - О								
С регулирующим клапаном - D		_____						
Без регулирующего клапана - О								
С вентиляционным коробом - P		_____						
Без вентиляционного короба - О								
Вентиляционная камера с изоляцией - I		_____						
Вентиляционная камера без изоляции - О								
Цвет								
Стандартный серый RAL		_____						
Количество		_____						

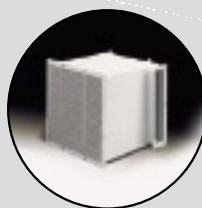
Диффузоры специального предназначения

SPN



118

SPW



127

KFA



134

NSL



142

NTV



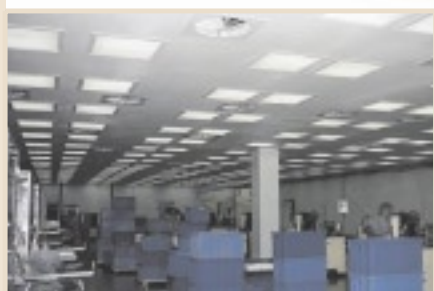
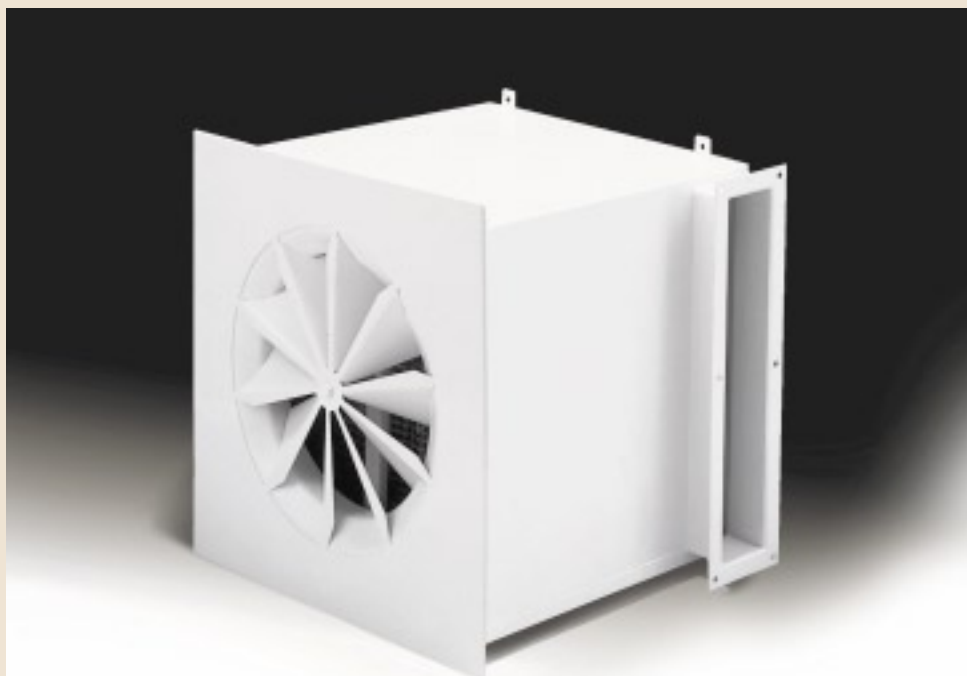
148

NWO



150

***Приточный диффузор SPN
с высокоэффективным фильтром для
сверхчистых помещений***



Общая информация

Приточный диффузор SPN предназначен для работы в помещениях, в которых предъявляются чрезвычайно высокие требования к чистоте воздуха, как например “чистые комнаты”, фармацевтические предприятия, операционные и т. д. Диффузор содержит фильтрационный пакет класса H13 (класс H14 – по требованию) согласно норм EN 1822-1, что обеспечивает высокую эффективность фильтрации. Эти диффузоры предназначены для вентиляции “чистых комнат” класса 5 и 6 (согласно стандартов EN1633-1 и VDI2083), и класса M5.5 и M6.5 (согласно FS209d). Максимально достигаемая кратность воздухообмена с использованием диффузоров серии SPN – 60 час⁻¹. Измерительно-импульсные трубки, которые являются составной частью устройства, позволяют регистрировать падение давления и повышенное пропускание

фильтрационного пакета.

Кроме того, существует индикация превышения высокого падения давления на фильтрационном пакете и необходимость его замены. Приточные диффузоры SPN предназначены для монтажа в фальш-потолках на высоте 2.6 – 4.6 м от уровня пола. Поток приточного воздуха имеет характеристики диффузионной струи, которая создает турбулентность в помещении.

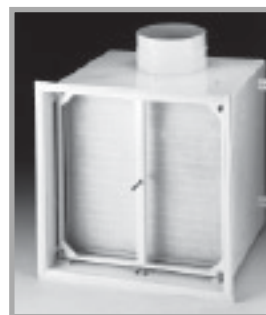
Для того чтобы обеспечить постоянство воздушного потока в вентиляционной системе рекомендуется использование регуляторов производительности RW.

Приточный диффузор SPN изготовлен из окрашенной листовой стали. Конструкция устройства позволяет производить быструю и легкую замену фильтрационного пакета.

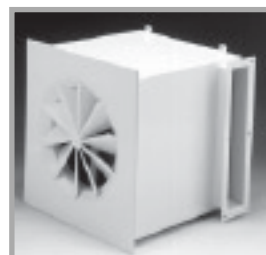
Диффузор с круглым канальным соединителем и резиновым уплотнителем



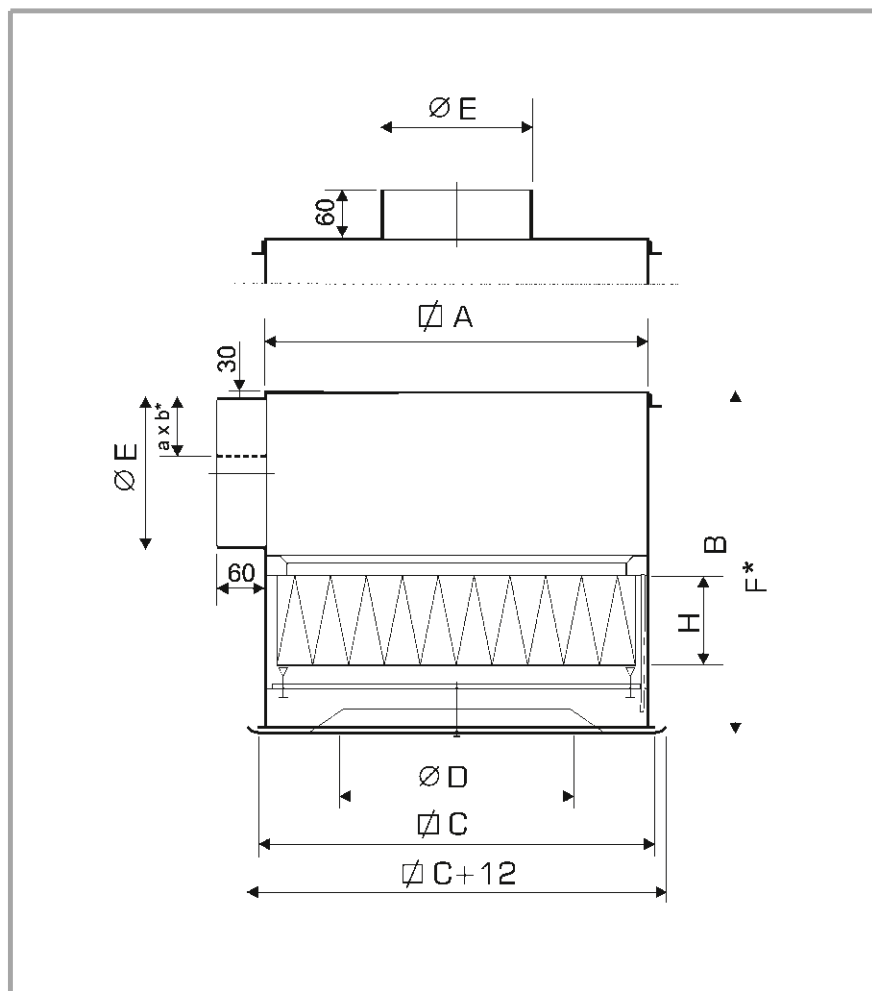
Вентиляционный короб с фильтрационным пакетом и круглым канальным соединителем



Диффузор с прямоугольным канальным соединителем



Конструкция и размеры диффузора SPN



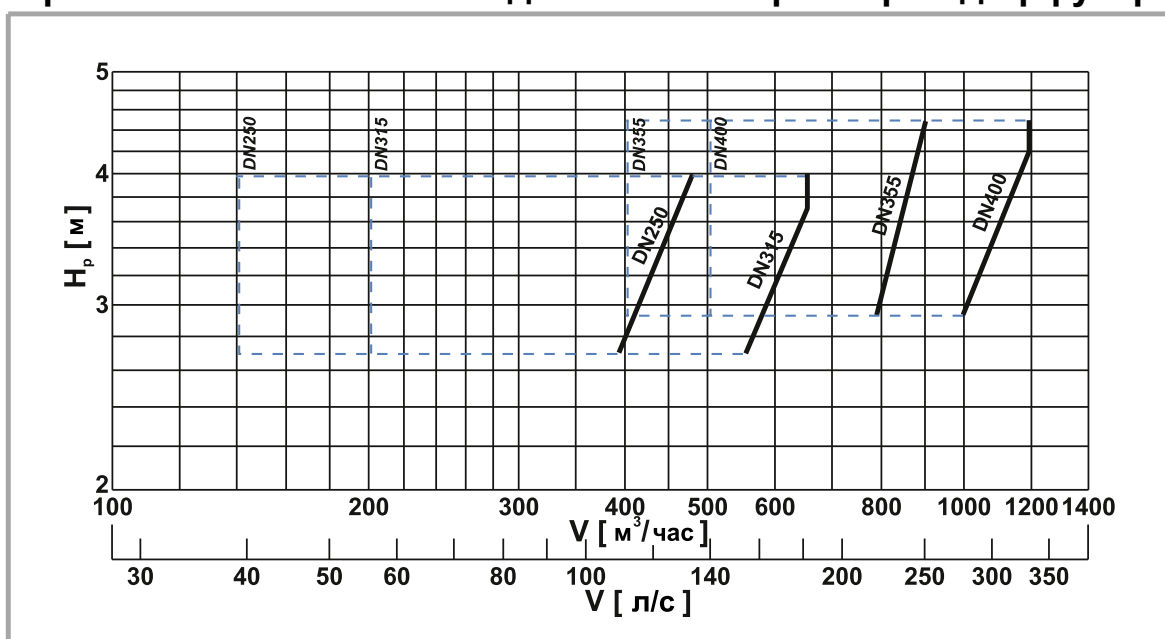
*Размеры соответствуют исполнению диффузора с плоским прямоугольным соединением и уменьшенной высотой фильтрационного пакета ($H=90$ мм).

Размеры

Размер	Фильтр		Размеры диффузора							Масса
	Длина x ширина [мм]	H [мм]	A [мм]	B [мм]	C [мм]	D [мм]	E [мм]	a x b [мм]	F [мм]	
DN 250	457x457	150	485	530	526	250	199	80x460	380	20,4
DN 315	457x457	150	485	530	526	315	199	80x460	380	20,8
DN 355	610x610	150	639	580	680	355	249	80x615	380	30
DN 400	610x610	150	639	580	680	400	249	80x615	380	30

Размеры диффузора	V_{MAX} [м ³ /час]	V_{MAX} [л/с]
SPN-DN250	480	133
SPN-DN315	650	181
SPN-DN355	950	264
SPN-DN400	1200	333

Диаграмма использования отдельных типоразмеров диффузора

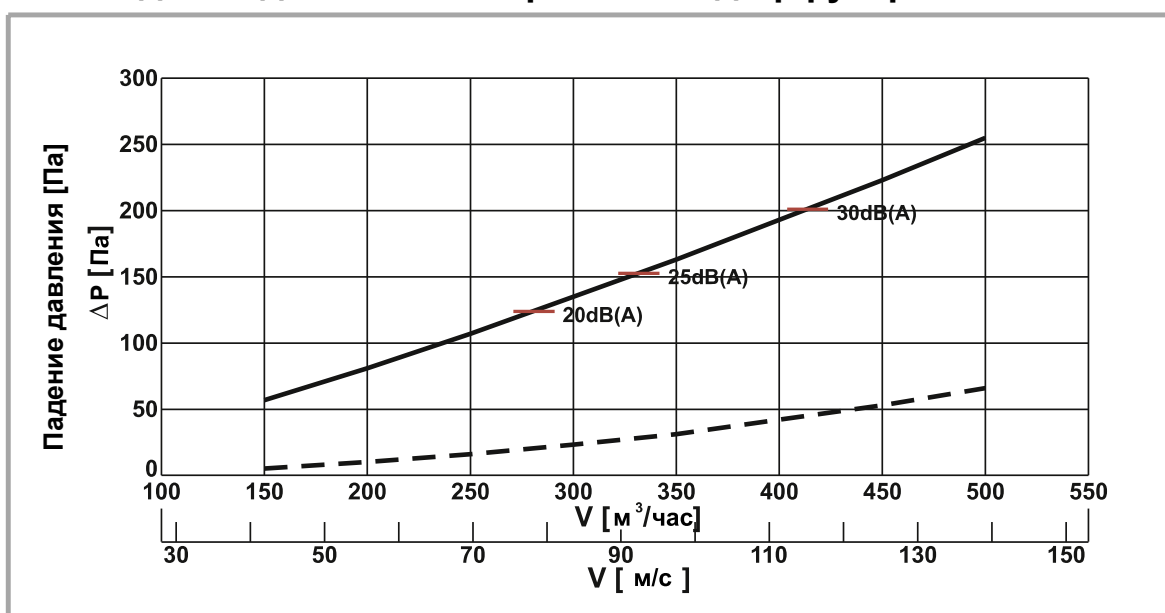


Для обеспечения корректной работы диффузора, оснащенного фильтрационным пакетом, рекомендуется не превышать максимальную производительность.

Падение давления на отдельном типоразмере диффузора SPN

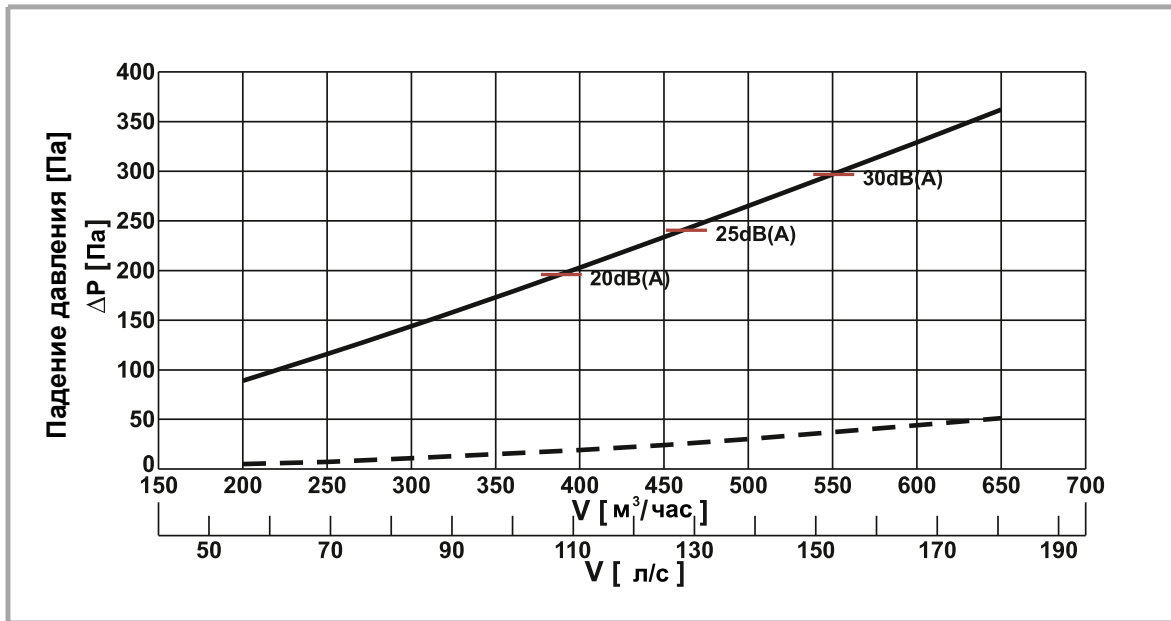
Непрерывная линия соответствует падению давления на полной сборке диффузора, который поставляется изготовителем и содержит оригинальный фильтрационный пакет класса Н13 высотой 150 мм. Штриховая линия соответствует падению давления на диффузоре, без каких – либо вкладышей. Для расчета полного падения давления в системе с различными типами установки фильтрационных пакетов необходимо к соответствующему значению падения давления добавить значение давления на пунктирной линии.

Падение давления на приточном диффузоре SPN – DN250



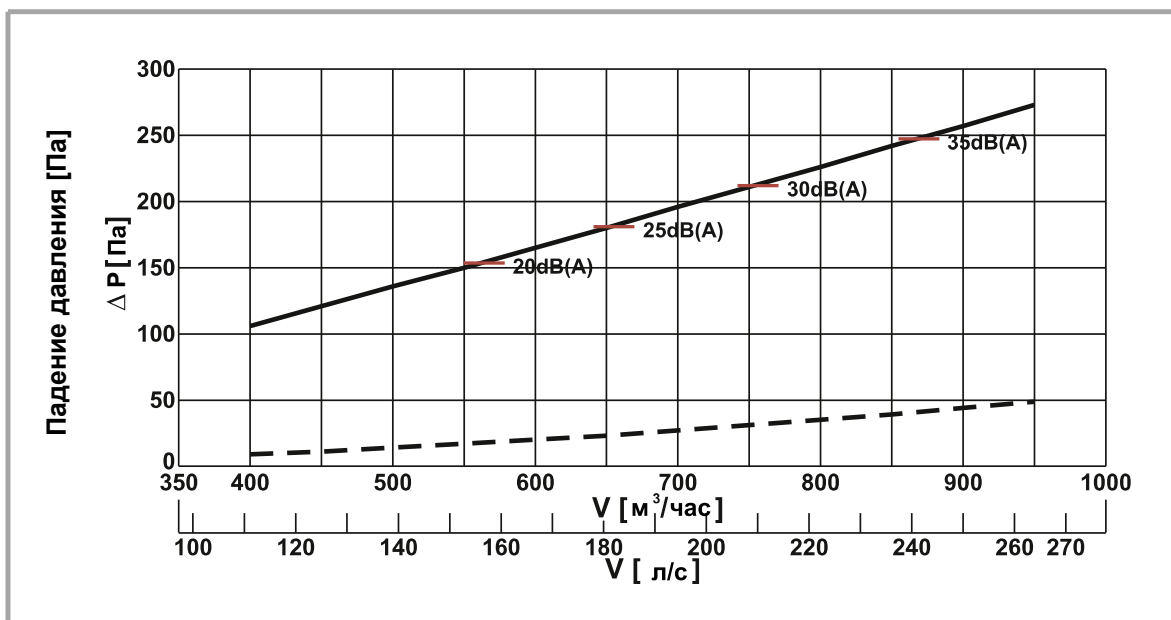
На диаграмме L_{P10} – уровень звукового давления в помещении с площадью 10 м² и Sabine - поглощением (затухание 4 дБ), в дБ(А)

Падение давления на приточном диффузоре SPN – DN315



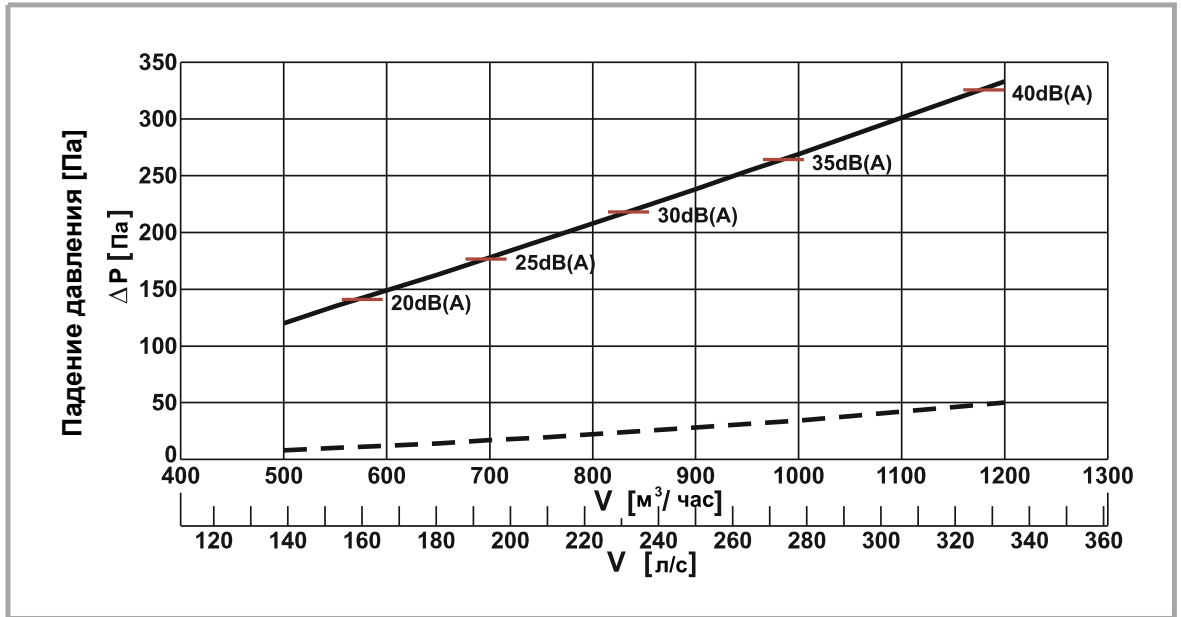
На диаграмме L_{p10} – уровень звукового давления в помещении с площадью $10 m^2$ и Sabine - поглощением (затухание 4 дБ), в дБ(А)

Падение давления на приточном диффузоре SPN – DN355



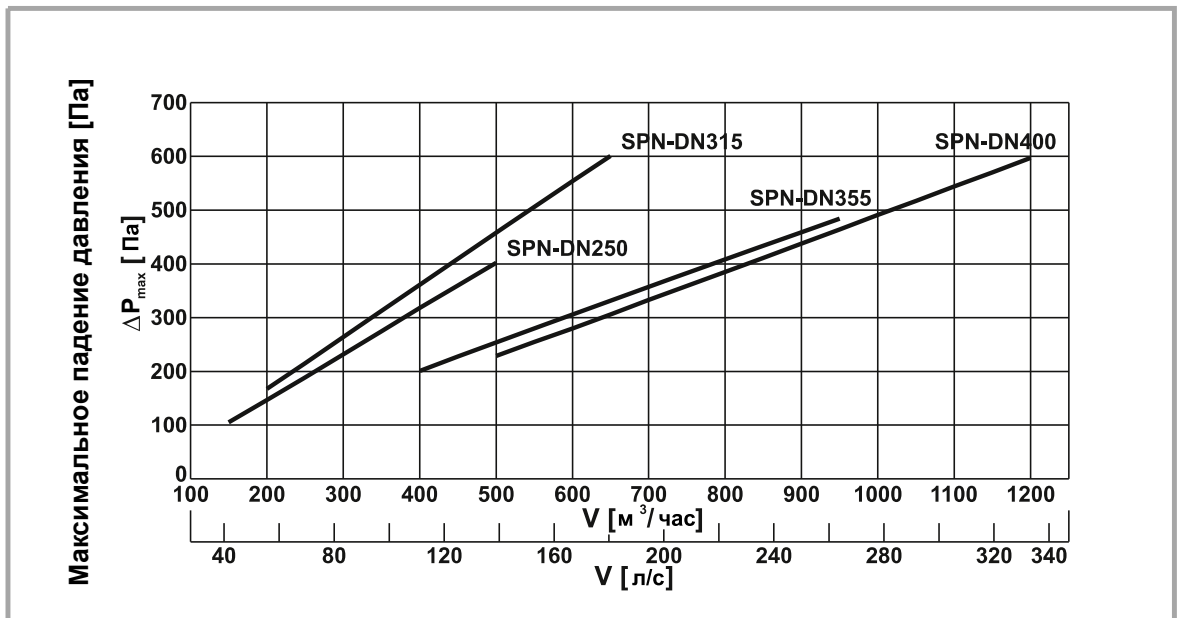
На диаграмме L_{p10} – уровень звукового давления в помещении с площадью $10 m^2$ и Sabine - поглощением (затухание 4 дБ), в дБ(А)

Падение давления на приточном диффузоре SPN – DN400



На диаграмме L_{P10} – уровень звукового давления в помещении с площадью 10 м² и Sabine- поглощением (затухание 4 дБ), в дБ(А)

Максимальное падение давления на диффузоре свидетельствует о необходимости замены вкладыша. Измерения проведены с использованием импульсной трубки в приборе (трубка маркирована красным цветом).



Уровень звуковой мощности L_w [дБ] в октавном диапазоне частот [Гц]

Расход воздуха м ³ /час	Уровень мощности звука в октавном диапазоне частот					
	125 Гц	250 Гц	500 Гц	1к Гц	2к Гц	4к Гц
SPN-DN250						
200	-	-	-	-	-	-
300	36	31	22	15	-	-
400	40	37	30	26	18	13
480	43	42	36	32	27	17
SPN-DN315						
350	33	25	17	11	-	-
550	44	36	30	28	20	16
600	46	40	32	31	23	18
650	49	41	35	33	26	20
SPN-DN355						
600	35	28	25	18	12	-
800	46	39	34	29	23	11
900	48	42	36	35	28	19
950	49	44	39	37	31	24
SPN-DN400						
700	41	32	26	19	11	-
1000	51	40	35	33	27	20
1100	53	44	38	34	31	24
1200	54	46	40	37	35	26

Для того чтобы получить уровень звуковой мощности L_w на различных частотах воспользуйтесь значениями L_{p10} (A) и коэффициентов коррекции K на диаграмме

$$L_w = L_{p10}(A) + K$$

Размер	Коэффициент коррекции K:							
	Частота [Гц]							
	63	125	250	500	1k	2k	4k	8k
SPN-DN250	12	11	9	1	-4	-9	-17	-24
SPN-DN315	15	14	7	0	-3	-9	-15	-25
SPN-DN355	13	12	6	1	-2	-8	-17	-24
SPN-DN400	16	15	6	0	-4	-8	-15	-25

Обозначения

V	- производительность	(м ³ /час), (л/с)
ΔP	- общее падение давления	(Па)
ΔP_{MAX}	- максимальное падение давления	(Па)
L_{P10}	- уровень звукового давления при затухании 4 дБ (в помещении 10 м ²)	[дБ(А)]
L_W	- уровень звуковой мощности	(дБ)
K	- коэффициент коррекции	(дБ)

Тестирование на герметичность диффузоров SPN



Карточка заказа

Технические данные:

Приточный диффузор SPN Диффузор с круглым канальным соединителем

	SPN - 250	200	B	U	H13/150	RAL 9010
Размер	250, 315, 355, 400					
Соединение	200, 250					
Положение соединительной трубки	B – боковое, C – верхнее					
Соединение с резиновым уплотнителем - U						
Без резинового уплотнителя - O						
Класс фильтрации / высота рамы						

Соединение для измерения давления на фильтрационном пакете:

- A – стандартное – внутренняя кассета
- B – освинцованная внешняя кассета
(с боковой стороны)

Технические данные:

Приточный диффузор SPN Диффузор с прямоугольным канальным соединителем

	SPN-250	80x460	H13/150	A	RAL 9010
Размер соединения	80x460 / 80x615				
Класс фильтрации					

Соединение для измерения давления на фильтрационном пакете:

- A – стандартное – внутренняя кассета
- B – освинцованная внешняя кассета
(с боковой стороны)

***Вытяжной диффузор SPW
с высокоэффективным фильтром
для сверхчистых помещений***

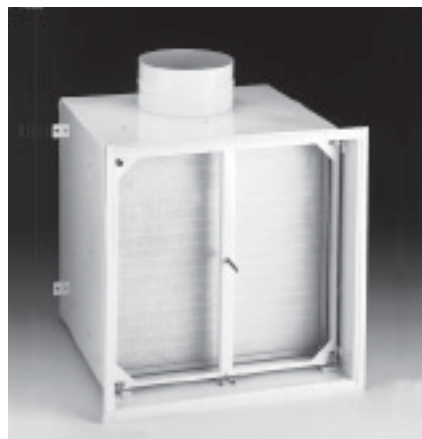


Общая информация

Вытяжной диффузор SPW предназначен для эксплуатации в помещениях, в которых предъявляются чрезвычайно высокие требования к чистоте воздуха, как например: “чистые комнаты”, фармацевтические предприятия, операционные и т. д. Диффузор содержит фильтрационный пакет класса H13 (класс H14 – по требованию) согласно норм EN 1822-1, что обеспечивает высокую эффективность фильтрации. Измерительно-импульсные трубки, которые являются составной частью устройства, позволяют регистрировать падение давления и повышенное пропускание фильтрационного пакета. Кроме того, существует индикация превышения высокого падения давления на фильтрационном пакете и необходимость его замены.



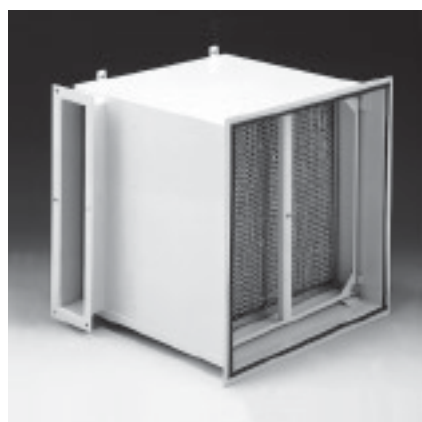
Диффузор с круглым канальным соединением и резиновым уплотнителем.



Вентиляционный короб с круглым канальным соединением

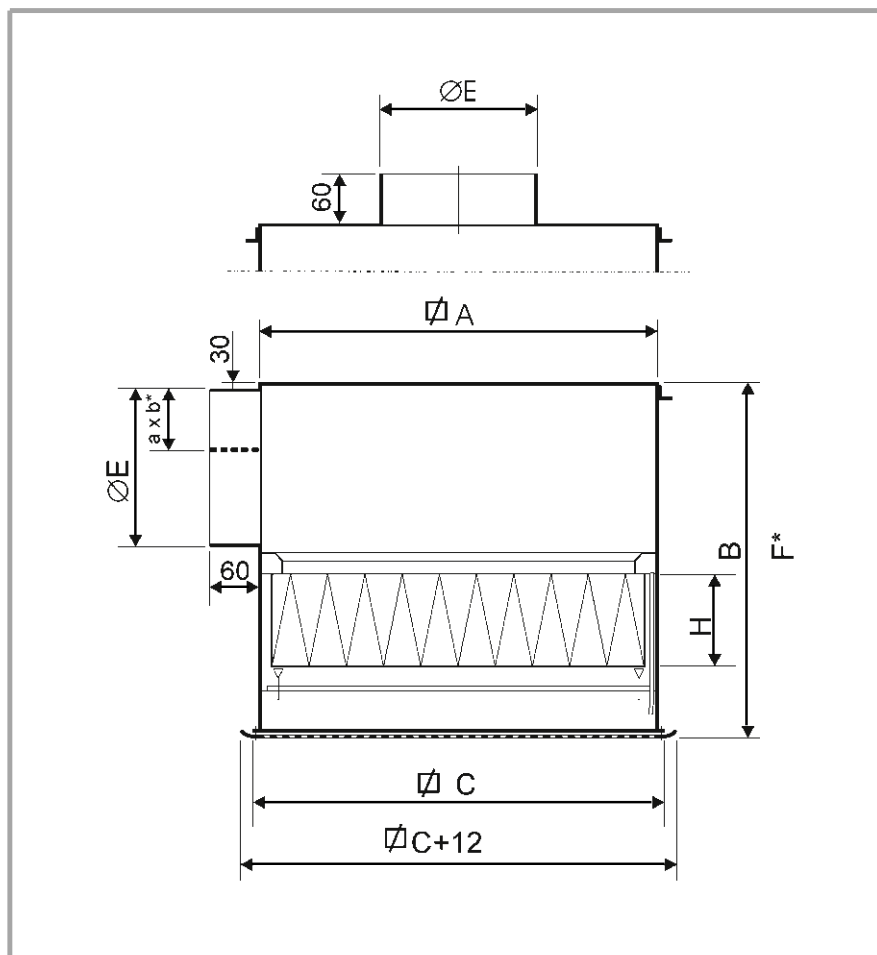


Диффузор с прямоугольным канальным соединителем



Вентиляционный короб с прямоугольным канальным соединителем

Конструкция и размеры диффузора SPW



*Размеры соответствуют исполнению диффузора с плоским прямоугольным соединением и уменьшенной высотой фильтрационного пакета (H=90 мм)

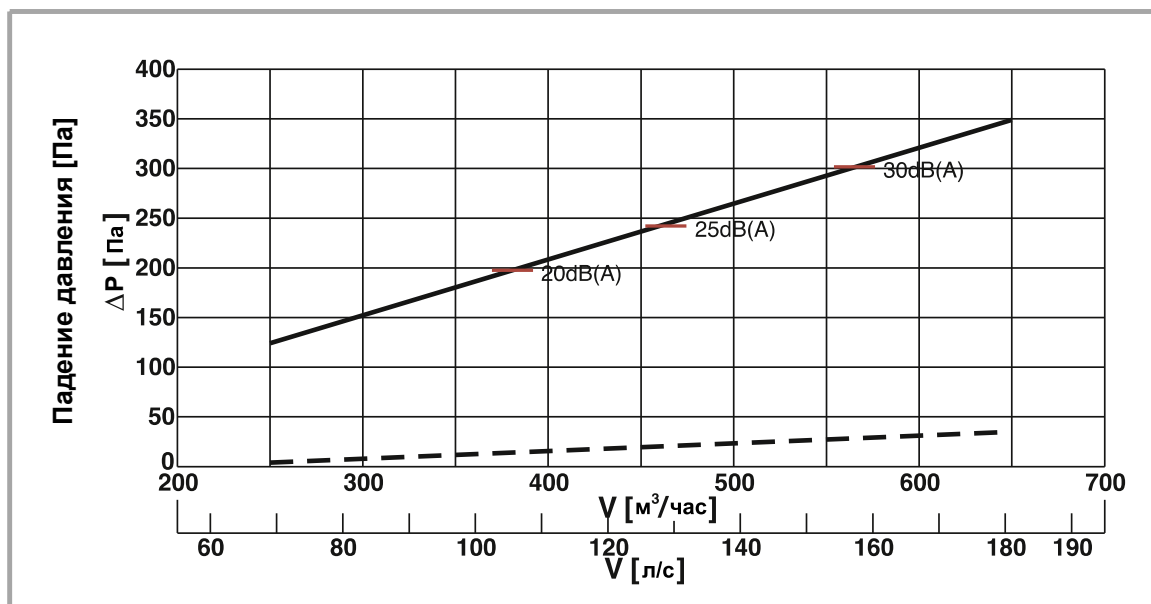
Размеры

Размер	Фильтр		Размеры диффузора						Масса
	длина x ширина [мм]	H [мм]	A [мм]	B [мм]	C [мм]	E [мм]	axb [мм]	F [мм]	
SPW-I	457x457	150	485	530	526	199	80x460	380	20,4
SPW-II	610x610	150	639	580	680	249	80x615	380	30

Падение давления на отдельных типоразмерах диффузоров SPW

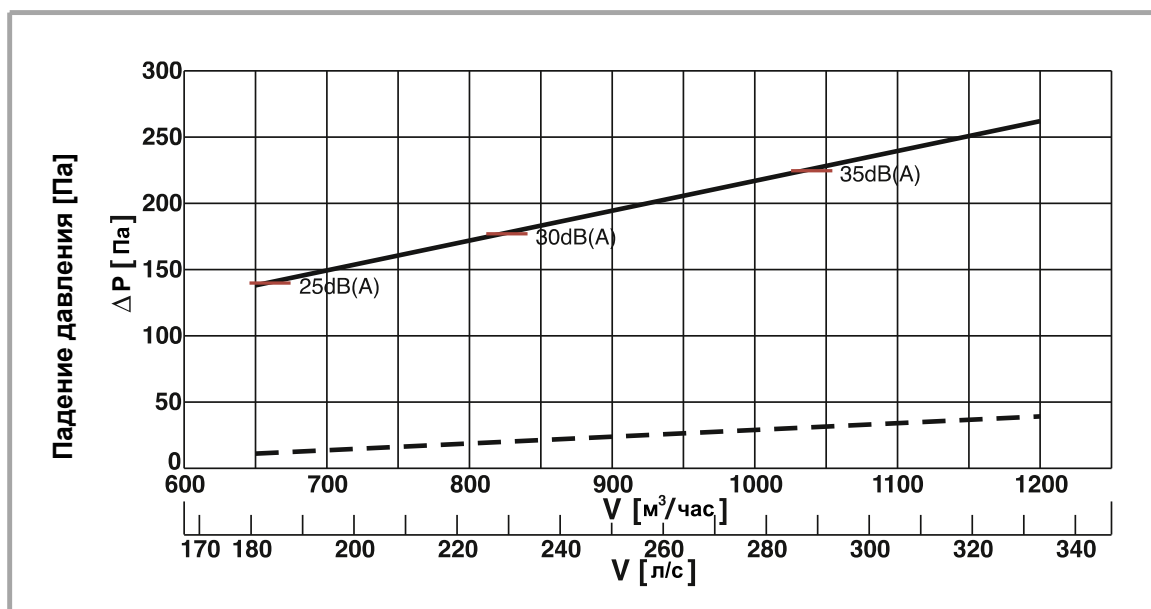
Непрерывная линия соответствует падению давления на полной сборке диффузора, который поставляется изготовителем и содержит оригинальный фильтрационный пакет класса H13 высотой 150 мм. Штриховая линия соответствует падению давления на диффузоре без каких – либо вкладышей. Для расчета полного падения давления в системе с различными типами установки фильтрационных пакетов необходимо к соответствующему значению падения давления добавить значение давления на пунктирной линии.

Падение давления на вытяжном диффузоре SPW-I



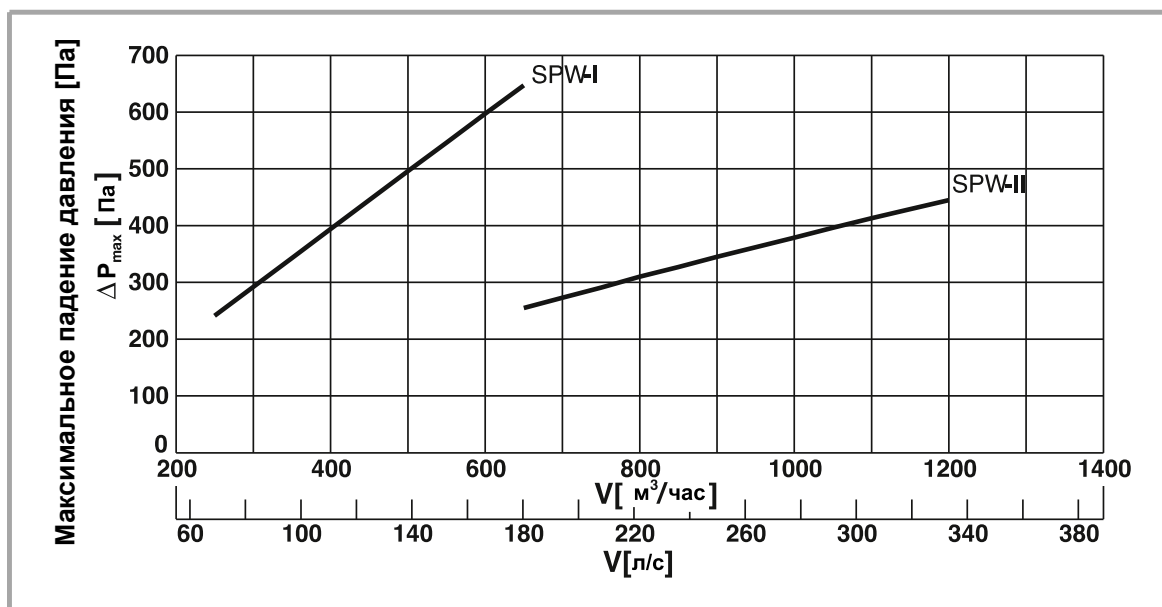
На диаграмме L_{p10} – уровень звукового давления в помещении с площадью 10 м² и Sabine-поглощением (затухание 4 дБ), в дБ(A).

Падение давления на вытяжном диффузоре SPW-II



На диаграмме L_{p10} – уровень звукового давления в помещении с площадью 10 м² и Sabine-поглощением (затухание 4 дБ), в дБ(A).

Максимальное падение давления на диффузоре свидетельствует о необходимости замены вкладыша. Измерения проведены с использованием импульсной трубки в приборе (трубка маркирована красным цветом).



Уровень звуковой мощности, излучаемой вытяжными диффузорами SPW

Производительность м³/час	Уровень звуковой мощности в октавном диапазоне частот					
	125 Гц	250 Гц	500 Гц	1к Гц	2к Гц	4к Гц
SPW-I						
400	38	27	21	17	13	-
600	43	36	33	30	23	16
650	46	37	34	33	28	20
SPW-II						
600	39	31	19	13	13	-
900	50	40	30	24	21	12
1200	52	47	36	30	28	21

Для того чтобы получить уровень звуковой мощности L_W на различных частотах воспользуйтесь значениями L_{P10} и коэффициентов коррекции K на диаграмме.

$$L_W = L_{P10}(A) + K$$

Размер	Коэффициент коррекции K							
	Частота [Гц]							
	63	125	250	500	1K	2K	4K	8K
SPW-I	14	13	4	0	-2	-7	-14	-23
SPW-II	17	16	9	-3	-9	-11	-19	-24

Обозначения

V	- производительность	(м ³ /час), (л/с)
ΔP	- общее падение давления	(Па)
ΔP_{MAX}	- максимальное падение давления	(Па)
L_{P10}	- уровень звукового давления при затухании 4 дБ (в помещении 10 м ²)	[дБ(А)]
L_W	- уровень звуковой мощности	(дБ)
K	- коэффициент коррекции	(дБ)

Тестирование диффузоров SPW на герметичность



Технические данные:

Вытяжной диффузор SPW

Диффузор с круглым канальным соединителем

	SPW	I	200	B	U	H13/150	A	RAL 9010
Размер:	_____							
I или II	_____							
Соединительная трубка	200, 250 _____							
Боковая соединительная трубка	B _____							
Верхняя соединительная трубка	C _____							
Соединительная трубка с резиновым уплотнителем	U _____							
без резинового уплотнителя	O _____							
Класс фильтрации / высота рамы	_____							
Соединение для измерения давления на фильтрационном пакете:	_____							
A – стандартное – внутренняя кассета	_____							
B – освинцованная внешняя кассета	_____							
(с боковой стороны)	_____							

Технические данные:

Вытяжной диффузор SPW

Диффузор с прямоугольным канальным соединителем

	SPW	I	80x460	H13/150	A	RAL 9010
Размер	_____					
Соединение 200, 250	_____					
80x460, 80x615	_____					
Класс фильтрации / высота рамы	_____					
Соединение для измерения давления на фильтрационном пакете:	_____					
A – стандартное – внутренняя кассета	_____					
B – освинцованная внешняя кассета	_____					
(с боковой стороны)	_____					

Фильтрационная камера KFA



Общая информация

Фильтрационную камеру KFA устанавливают между вентиляционным каналом и диффузорами в помещениях с высокими требованиями к чистоте воздуха. В состав камеры входит фильтрационный пакет класса H13 согласно норм EN 1822 – 1.

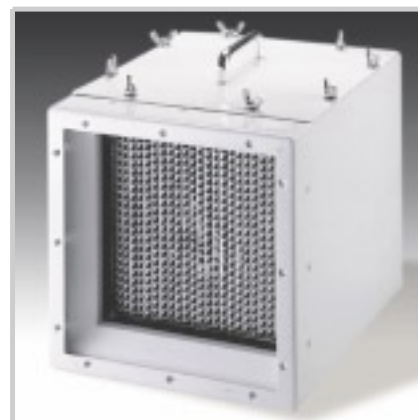
Также существует возможность установки в фильтрационной камере KFA фильтрационных высокоэффективных пакетов класса F8 или F9 согласно норм EN 779.

Усовершенствованная модель камеры содержит резиновый уплотнитель, который обеспечивает высокий уровень герметичности и позволяет осуществлять быструю и легкую замену фильтрационных пакетов. В корпусе фильтрационной камеры

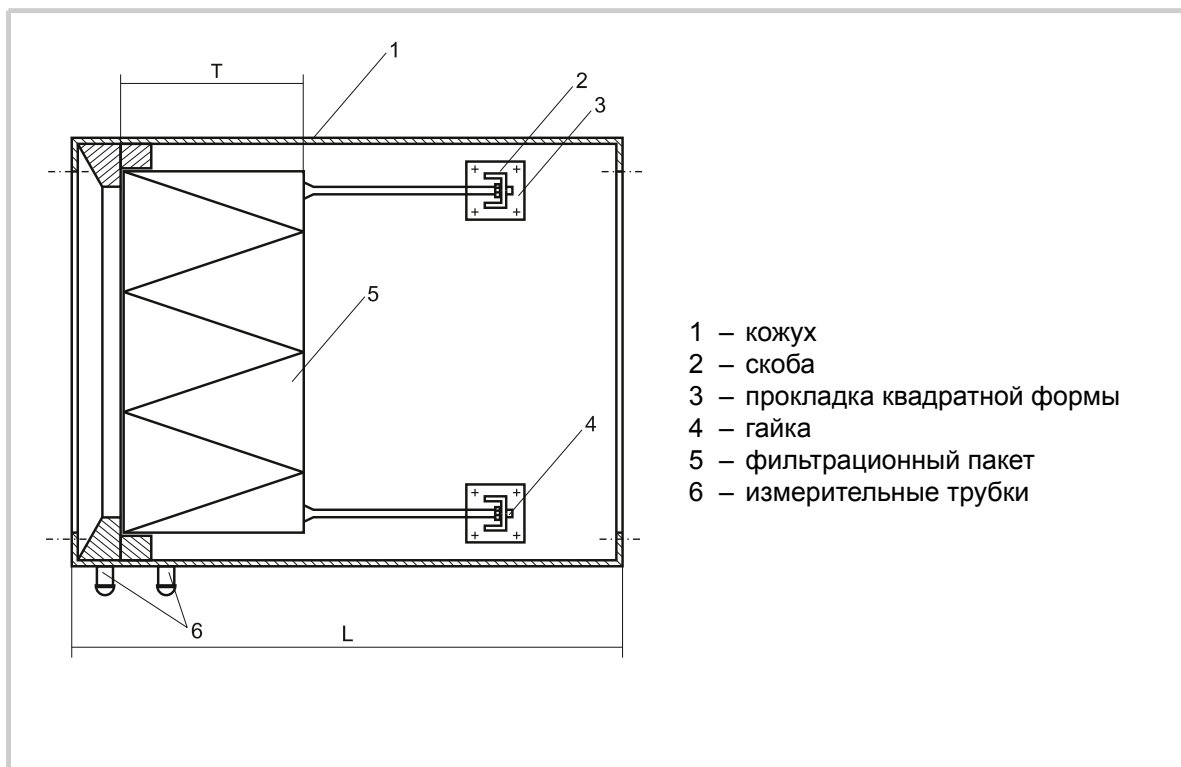
размещены также две измерительные трубки для регистрации избыточного давления.

Одна из них (красного цвета) показывает общее падение давления на фильтрационном пакете и необходимость замены фильтрационного пакета. Вторая трубка установлена в профильную раму и позволяет обнаруживать утечку воздуха между фильтрационным пакетом и рамой.

Фильтрационная камера KFA изготовлена из окрашенной листовой стали. В дополнение камера может быть оснащена прибором контроля давления, который показывает необходимость замены фильтрационного пакета.

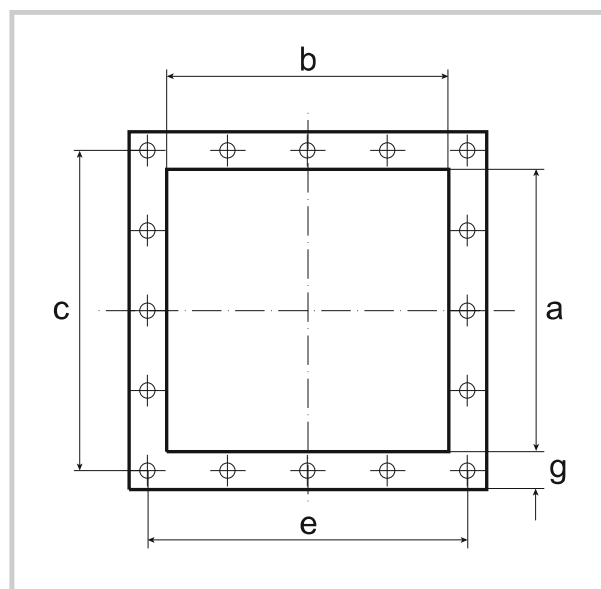


Конструкция фильтрационной камеры



Внешние размеры фильтрационной камеры, оснащенной фильтрационным пакетом класса H13 (EU13)

Тип камеры	Глубина фильтрационного пакета	Длина фильтрационного пакета L
	мм	
KFA - 80/13	80	250
KFA-150/13	150	300
KFA-292/13	292	450

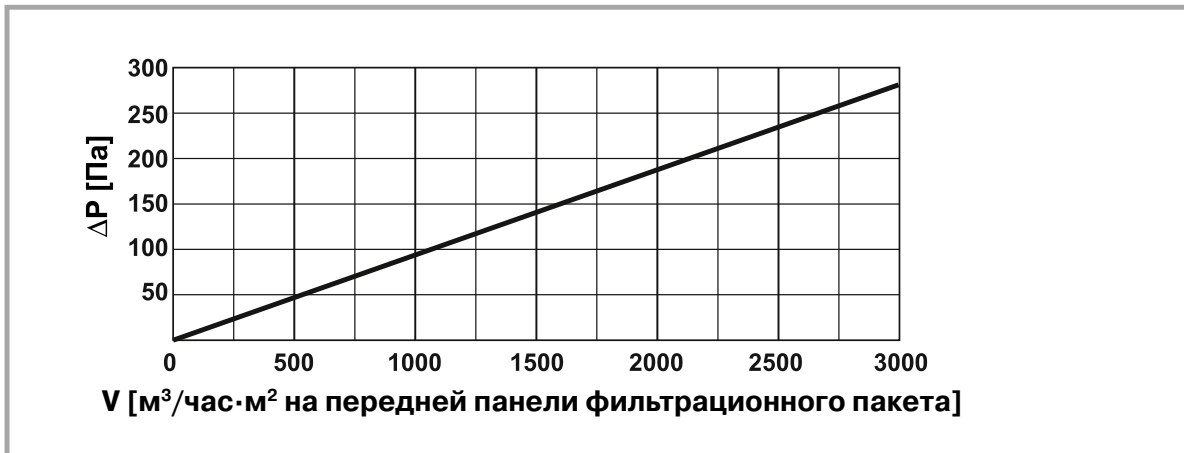


Размеры воздуховода	Внешние размеры фильтрационного пакета		Размеры фильтрационной камеры		
	В	Н	с	е	g
мм					
250x250	202	202	280	280	30
400x400	305	305	430	430	30
400x630	305	610	430	660	30
500x500	405	405	530	530	30
500x500	457	530	530	530	30
630x630	610	610	660	660	30
630x800	762	610	660	830	30

Падение давления на фильтрационной камере KFA-80/13



Падение давления на фильтрационной камере KFA - 150/13



Падение давления на фильтрационной камере KFA - 292/13



Максимальные падения давления в камерах свидетельствуют о необходимости замены фильтрационных пакетов. Измерения получают, используя красную трубку.



Внешние размеры фильтрационной камеры, оснащенной фильтрационным пакетом класса F8 (EU 8) или F9 (EU 9)

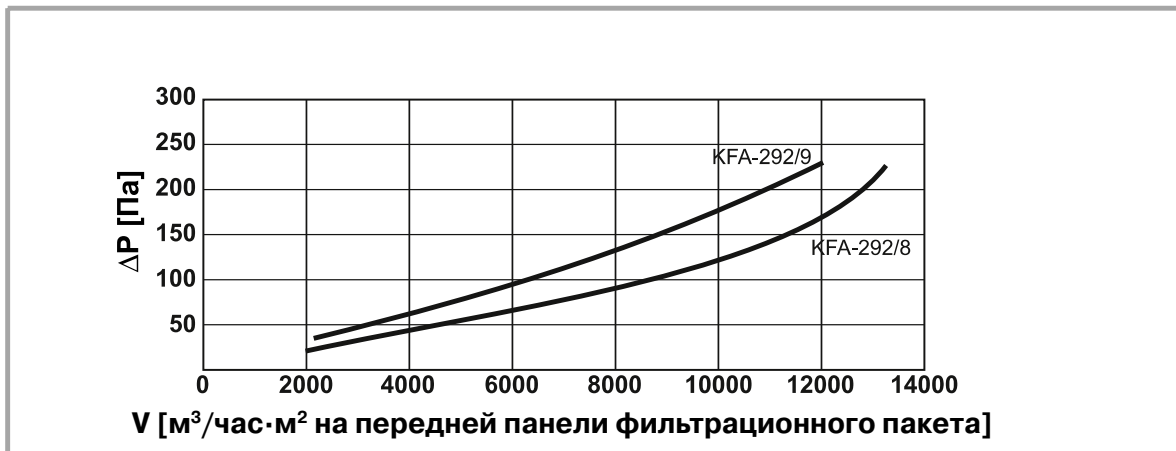
Тип камеры	Глубина фильтрационного пакета	Длина фильтрационного пакета L
	ММ	
KFA - 150/8(9)	150	300
KFA - 292/8(9)	292	450

Размеры воздуховода axb	Внешние размеры фильтрационного пакета		Размеры фильтрационной камеры		
	B	H	c	e	g
ММ					
400x400	305	305	430	430	30
400x630	305	610	430	660	30
500x500	405	405	530	530	30
630x630	610	610	660	660	30
630x800	762	610	660	830	30

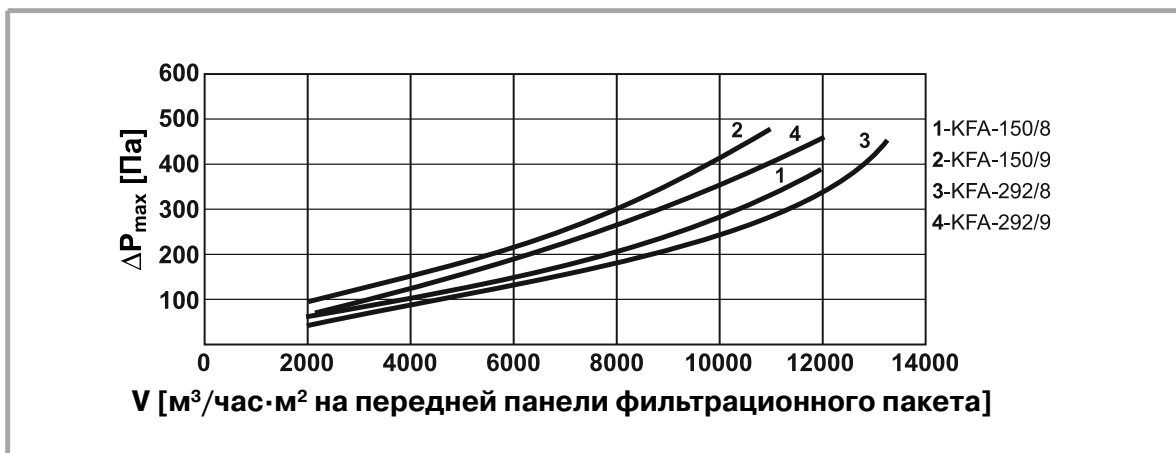
Падение давления на фильтрационной камере KFA- 150/8 (9)



Падение давления на фильтрационной камере KFA - 292/8 (9)



Максимальные падения давления в камерах свидетельствуют о необходимости замены фильтрационных пакетов. Измерения получают, используя красную трубку.



Обозначения

V – расход воздуха через торцовую панель (м³/час·м²), (л/с)
 ΔP – общее падение давления [Па]
 ΔP_{max} – максимальное падение давления [Па]

Карточка заказа

Технические данные				
Фильтрационная камера KFA	150/13	400x630	P	RAL 9010
Глубина фильтрационного пакета 80, 150, 292	_____	_____	_____	_____
Класс фильтрационного пакета F8, F9, H13, H14	_____	_____	_____	_____
Размер соединительной трубки	_____	_____	_____	_____
P – с контролем давления на корпусе O – без контроля давления	_____	_____	_____	_____
Цвет камеры	_____	_____	_____	_____

**Потолочный диффузор NSL
с ламинарным потоком**



Fläkt Bovent Sp. z o.o.

FläktWoods

Общая информация

Потолочный диффузор NSL с ламинарным потоком предназначен для использования в хирургических операционных. Вследствие специальной конструкции диффузора подаваемый воздух имеет исключительную чистоту и поддерживает соответствующие параметры теплового комфорта.

Приточный воздух очищается высокоэффективными фильтрами класса H13 согласно стандарта EN 1922-1. По желанию заказчика возможна комплектация фильтрационными пакетами класса H14.

Приточный воздух подается на всю поверхность диффузора со скоростью в диапазоне 0,15 – 0,20 м/с. Разность температур между приточным воздухом и воздухом в помещении должна не превышать $t_N - t_P = - 0.5 \div - 4 \text{ K}$.

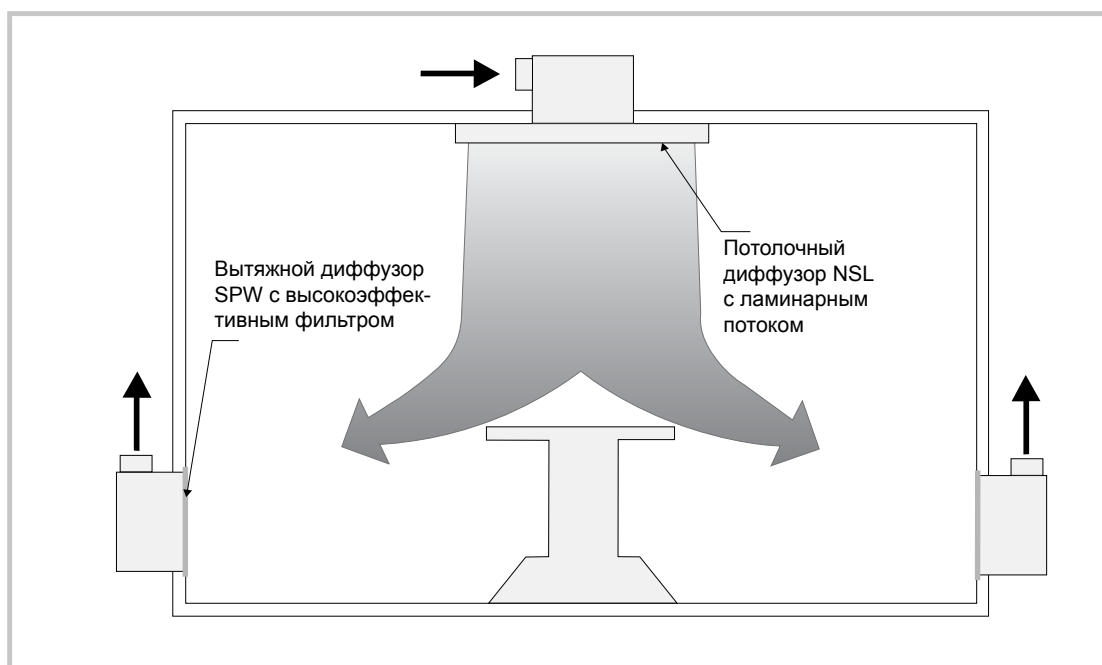
Концентрация примесей сведена к минимуму вследствие использования ламинарности воздуш-

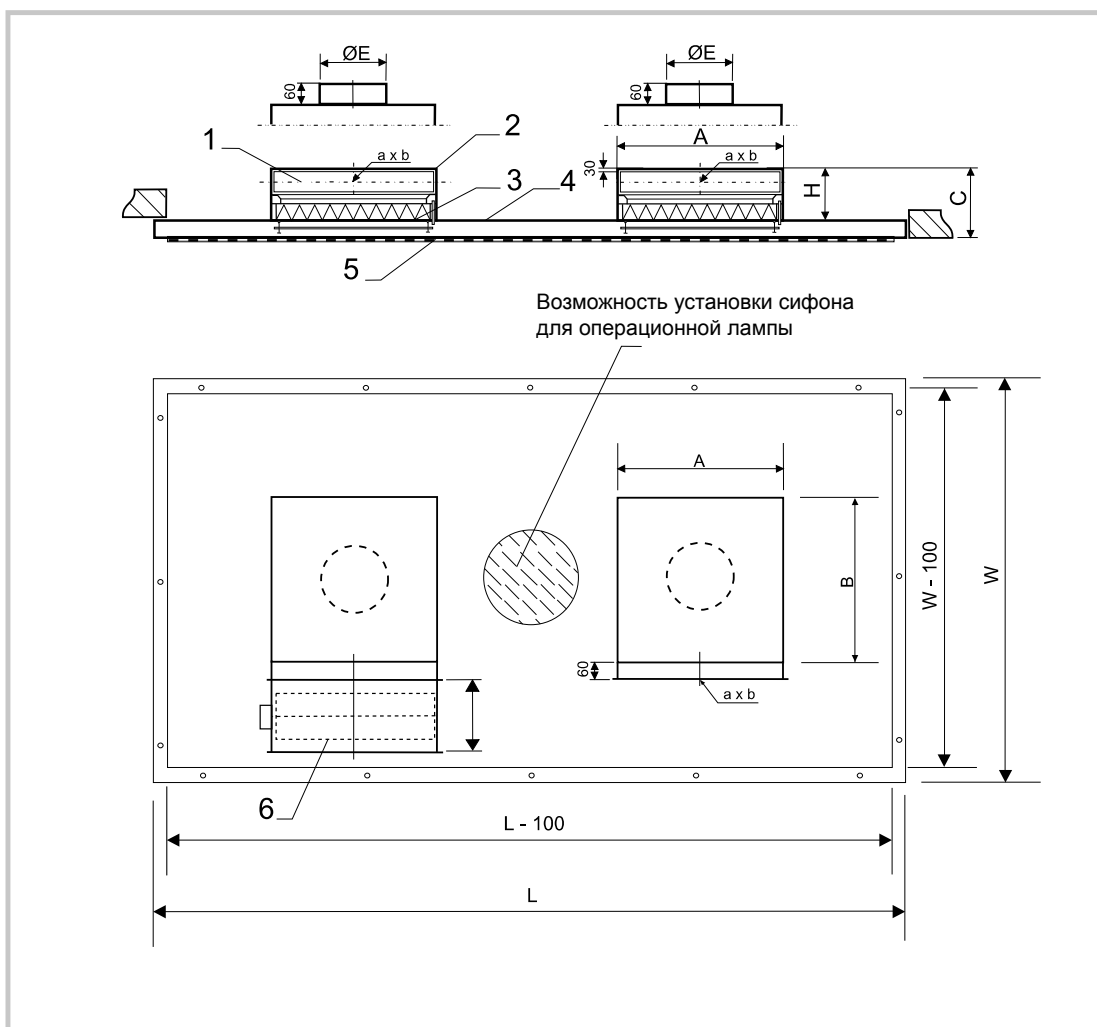
ного потока. Таким образом, примеси удаляются с операционного стола и воздушный поток не зависит от движения людей в этой области. Воздушный поток очень стабилен.

Конструкция диффузора позволяет производить быструю и легкую замену фильтрационного пакета. Также существует возможность встраивать в диффузор шлюз для освещения операционного стола. Кроме того в диффузор можно устанавливать герметичные демпферы, вмонтированные в соединительные трубки.

В конструкции потолочного диффузора NSL с ламинарным потоком установлены измерительные трубки, которые позволяют определять падение давления на фильтрационном пакете и обнаруживать утечку воздуха в фильтре.

Способы монтажа





Для фильтрационного пакета с разностью высот отличной от 150 мм значение высоты (H) может быть переменным.
 Размер C = H + 120

1. Воздуховпускное отверстие.
2. Вентиляционная камера с установленным фильтрационным пакетом.
3. Фильтрационный пакет
4. Пластинчатые потолочные направляющие.
5. Поверхность воздухораспределителя. Перфорированные пластины удалены для замены фильтрационных пакетов и дезинфекции внутренних элементов пластинчатого перекрытия.
6. Герметичные клапаны с ручной настройкой или электроприводом (по требованию заказчика)

Поверхность воздухораспределителя изготовлена из нержавеющей стали, а рама направляющих из алюминия. Вентиляционная камера изготовлена из оцинкованной стали, которая покрашена глазурованным покрытием методом сушки обжигом, что обеспечивает стойкость к бактериям.

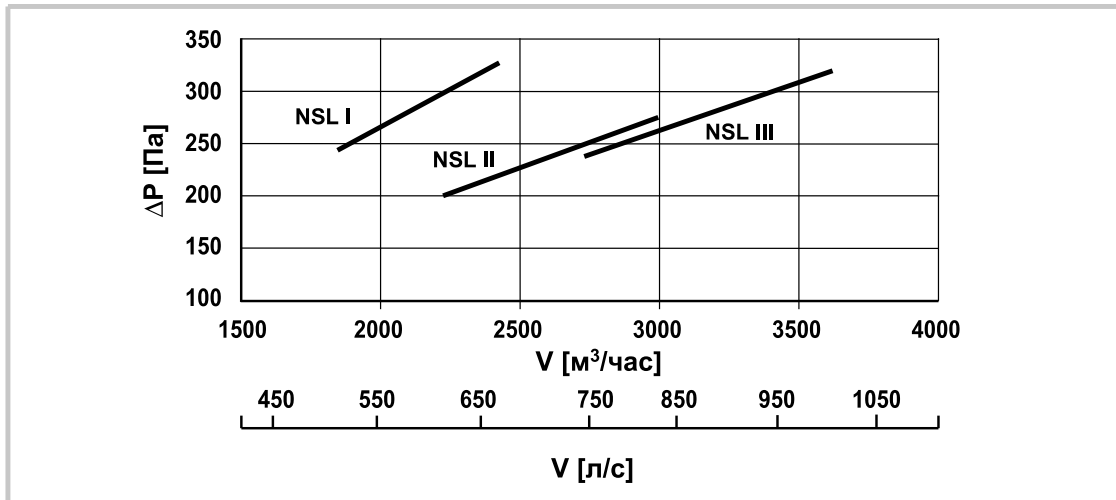
Технические параметры

Потолочный диффузор NSL с ламинарным потоком	NSL I	NSL II	NSL III
Длина L [мм]	2500	2500	2500
Ширина W [мм]	1500	1850	2200
Размеры вентиляционной камеры с фильтрационным пакетом: A[мм] B[мм]	639 639	639 944	639 944
Высота вентиляционной камеры H [мм] с фильтрационным пакетом: Фильтрационный пакет FA-150/K(H13)	320	365	365
Размеры фильтрационного пакета	610x610	610x915	610x915
Размеры прямоугольных соединителей a x b [мм]	110x639	155x639	155x639
Размеры круглого соединителя Ø E (по выбору) [мм]	315	315	355
Производительность воздушного потока [м³/час] [л/с]	1800÷2400 500÷665	2200÷3000 610÷833	2700÷3600 750÷1000
Скорость в вытяжном отверстии через всю поверхность ламинарного потока [м³/час]	0.15÷0.20	0.15÷0.20	0.15÷0.20
Падение давления [Па]: Фильтрационный пакет FA-150/K(H13)	240÷330	200÷270	240÷320

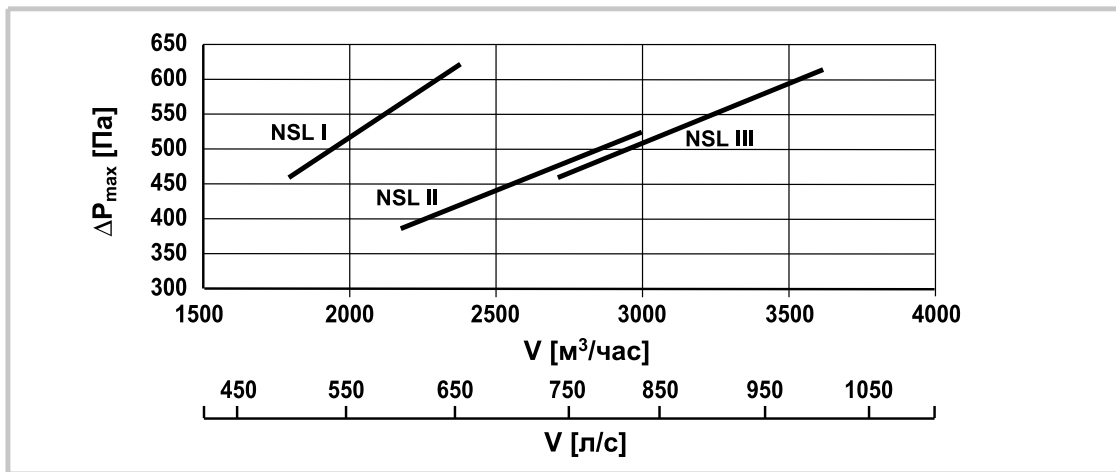
Примечание: после согласования с заказчиком существует возможность использования другого типа фильтрационного пакета. В этом случае значение высоты (H) может изменяться.

Падение давления

Потолочный диффузор с ламинарным потоком и фильтрационным пакетом FA=150/К-Н13



Максимальное падение давления на потолочном диффузоре с ламинарным потоком свидетельствует о необходимости замены фильтрационного пакета. Измерения получены с помощью трубки красного цвета.



Обозначения

- V – производительность (м³/час), (л/с)
- ΔP – общее падение давления (Па)
- ΔP_{max} – максимальное падение давления (Па)

**Специальные воздухораспределители
NTV-DN315**



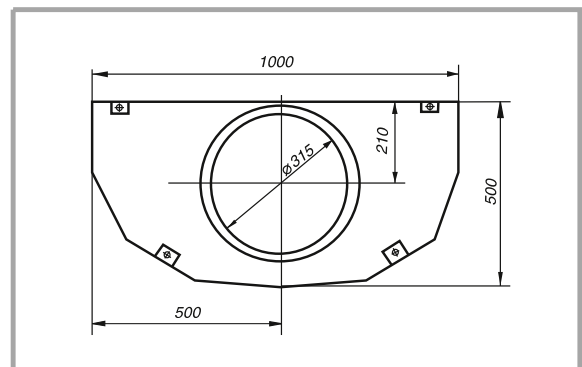
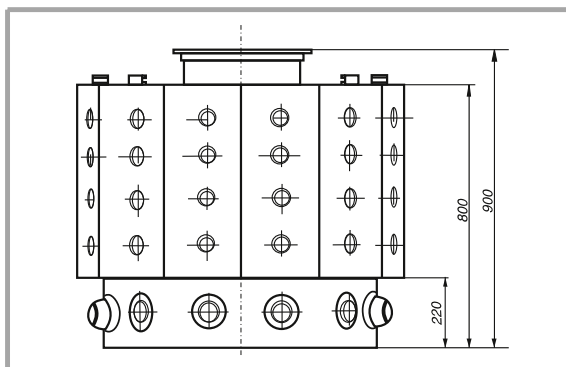
Fläkt Bovent Sp. z o.o.

FläktWoods



Воздухораспределитель типа NTV-DN315 специально предназначен для телевизионных студий и студий звукозаписи. Специальные требования к данному типу помещений, такие как низкий уровень звуковой мощности элементов воздухораспределения, стабильность струи подаваемого воздуха при максимально большой дальности действия, возможность компенсации больших тепловых нагрузок и коррекции направления подаваемой струи нашли своё отображение в конструкции данной модели воздухораспределителя. Воздухораспределитель состоит из двойной наружной рубашки, которая изнутри имеет звукоизоляцию и глушит шумы, издаваемые вентилятором и системой приточной вентиляции. В качестве элементов подачи воздуха в воздухораспределителе используется группа 24-х фиксированных сопел в длинном исполнении и 6 сопел, установленных под углом +/- 30° в коротком исполнении. Приставные сопла размещены в нижней части воздухораспределителя для облегчения коррекции направления подачи воздуха. Нижние подвижные сопла создают фронтальные струи, образуя при этом эффект дополнительного введения воздуха, исходящего из остальных сопел, поэтому их регулирование значительно влияет на работу всего воздухораспределителя. Благодаря этому существует возможность быстрого и легкого регулирования работы воздухораспределителя.

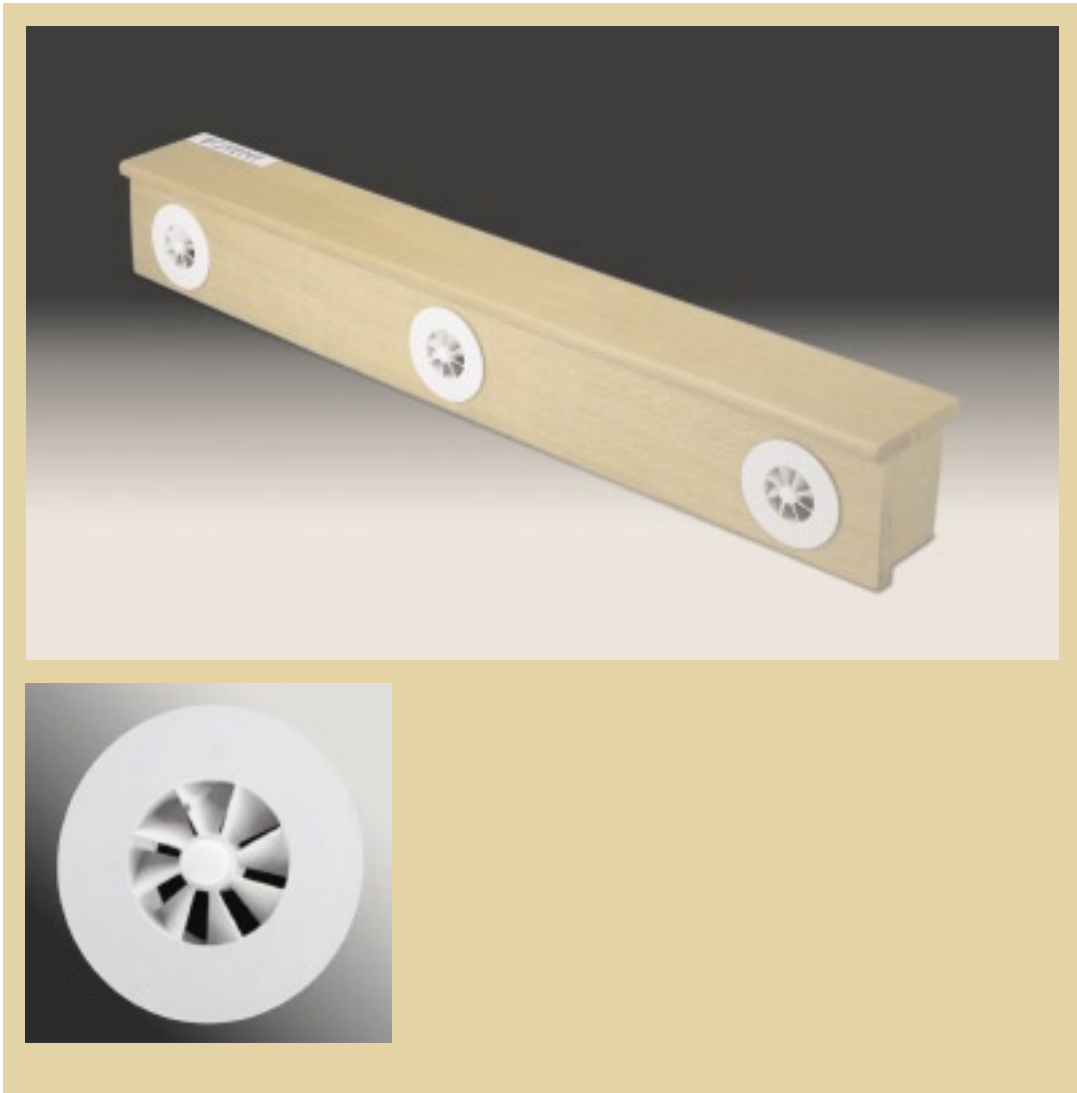
Воздухораспределитель сконструирован таким образом, чтобы получить оптимальные акустические параметры и характеристики воздуха. Новаторские решения как, например, получение воздушных струй из сопел дальнего действия, большая звукоизолированная камера давления с двойной наружной рубашкой позволяют применять воздухораспределитель в помещениях с наиболее высокими требованиями к акустическим характеристикам. Благодаря применению этих решений обеспечивается исключительно низкий уровень звукового давления воздухораспределителя (менее 25 дБ(А)), а также получена стабильная воздушная струя, стойкая к воздействию сильных конвекционных потоков, создаваемых осветительными приборами. При использовании данного воздухораспределителя получают глубокое проникновение свежего воздуха в объем всего помещения без эффекта сквозняка с одновременным отводом больших теплопритоков. Воздухораспределитель NTV-DN315 предназначен для установки на стенах с верхним подводом воздуховода диаметром 315 мм. Воздухораспределитель закрепляется с помощью вешалок, расположенных в верхней части воздухораспределителя.



ТЕХНИЧЕСКИЕ ДАННЫЕ

Производительность	820-950 м ³ /ч
Дальность действия струи	около 4,8-5,4 м
Уровень звуковой мощности	..менее 25дБ(А)
Падение давления на воздухораспределителе	15 Па
Максимальная разность температур между подаваемым воздухом и воздухом в помещении	+/- 8К
Высота установки (от низа воздухораспределителя до пола)	2,5 - 6 м
Требуемое расстояние между воздухораспределителями	5 м
Воздухораспределитель изготовлен из оцинкованной стали и покрыт лаком белого и черного цвета	

**Специальные воздухораспределители
NWO - DN60**



Fläkt Bovent Sp. z o.o.

FläktWoods

В помещениях большого объема, например, в театральных залах, кинозалах, аудиториях, залах для проведения всевозможных зрелищ, шоу, конференций и т. д. применение воздухораспределителей типа NWO-DN60 позволяет обеспечить микроклимат в отдельных вентилируемых зонах. Такой эффект получается посредством подачи свежего воздуха в зоны нахождения постоянных мест для сидения, и воздухораспределители представляют собой интегрированную часть со ступенькой или подставкой. Часто в подобных случаях под полом проектируется пространство с повышенным давлением или каналы, к которым непосредственно под-



соединяются воздухораспределительные элементы. Одинаковую температуру в зоне всех сидячих мест получают при равномерной подаче свежего воздуха вблизи каждого вентилируемого места.

На рис. 1 приведены размеры воздухораспределителя NWO-DN60, а на рис. 2 – схема работы и монтажа воздухораспределителей, установленных в ступеньках зрительного зала.

Воздухораспределитель NWO-DN60 относится к серии индукционных воздухораспределителей и, поэтому, он интенсивно перемешивает свежий воздух с воздухом, присутствующим в помещении при высоком уровне его индукции. Созданные таким образом гипертурбулентные струи воздуха при выходе из воздухораспределителя интенсивно замедляются. Благодаря этому градиент температуры в зоне пребывания людей никогда не превышает 1,5 К/м. В то же время, благодаря незаокругленной кромке выброса, достигается большая зона действия воздухораспределителя.

Подача воздуха в большие помещения через воздухораспределители NWO-DN60, расположенные в ступеньках, гарантирует приток воздуха непосредственно в зону пребывания людей. Вытяжка воздуха при этом устанавливается при потолке. Таким образом создается зона микроклимата, ко-

торая обеспечивает оптимальные условия теплового комфорта только в зоне пребывания людей, а не в целом объеме помещения, как это бывает при использовании настенных или потолочных воздухораспределителей. При использовании воздухораспределителей NWO-DN60 допускаются большие разности температур (вплоть до 12° К) между удаляемым из помещения воздухом и подаваемым воздухом по сравнению со случаями применения конвенционных решений. Воздухораспределители этого типа можно использовать в помещениях с постоянным размещением сидячих мест или с возможностью свободной аранжировки интерьера.

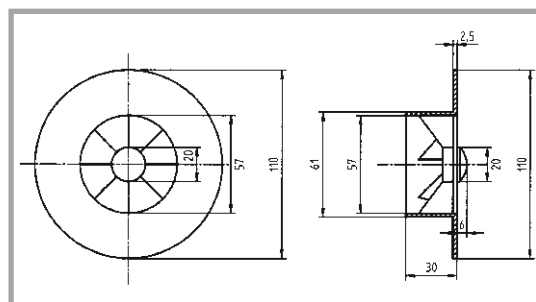


Схема работы воздухораспределителей NWO-DN60



ТЕХНИЧЕСКИЕ ДАННЫЕ

Производительность	15 м ³ /ч
Количество воздухораспределителей на одно сидячее место	3
Уровень звуковой мощности	15дБ(А)
Падение давления на воздухораспределителе	30 Па
Минимальная температура подаваемого воздуха	18°С
Минимальная высота ступеньки	150 мм
Необходимое расстояние между воздухораспределителями	180 мм
Исполнение - из белого или черного пластика (по желанию заказчика любого цвета согласно палитры RAL)™	

Регуляторы расхода воздуха

RWP



154

RW



164

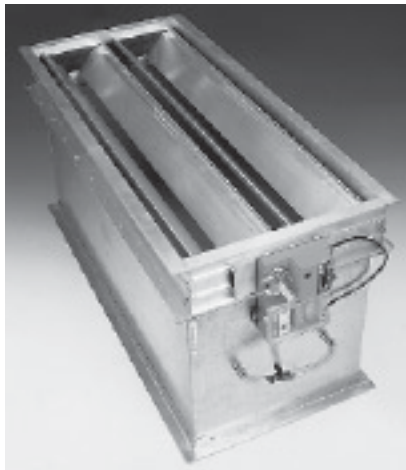


**Регулятор воздушного потока
для прямоугольных каналов RWP**



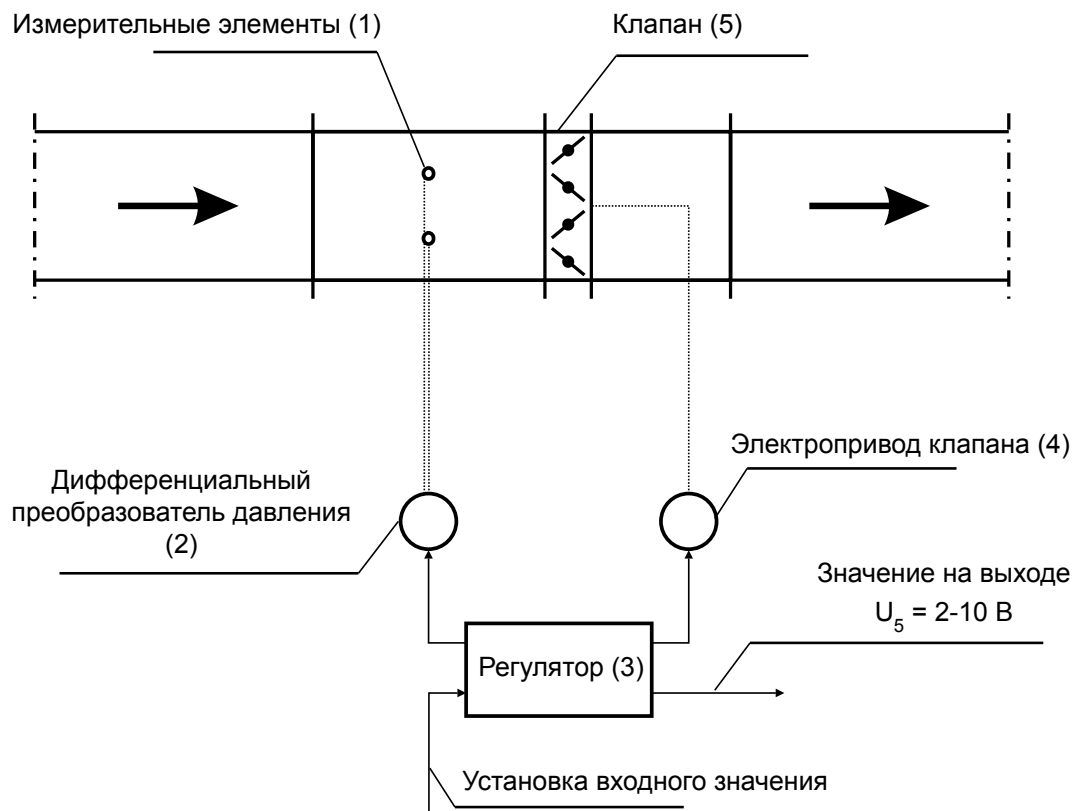
Общая информация

Регулятор производительности воздушного потока для прямоугольных каналов RWP предназначен для автоматического регулирования расхода воздуха. Регулятор RWP можно использовать в системах вентиляции с регулируемой производительностью, а также в других системах, в которых необходимо обеспечивать точное значение притока воздуха. Этот тип регулятора может также работать совместно с другими устройствами автоматического контроля как, например, с системами контроля температуры.



Регулятор производительности воздушного потока RWP

Схема регулятора RWP



Принцип работы

Дифференциальный преобразователь давления (2) преобразует значение давления, которое поступает с измерительного элемента (1), в электрический сигнал, и передает его на регулятор (3). Регулятор управляет приводом клапана (4) согласно операции сравнения установленного и измеренного значений.

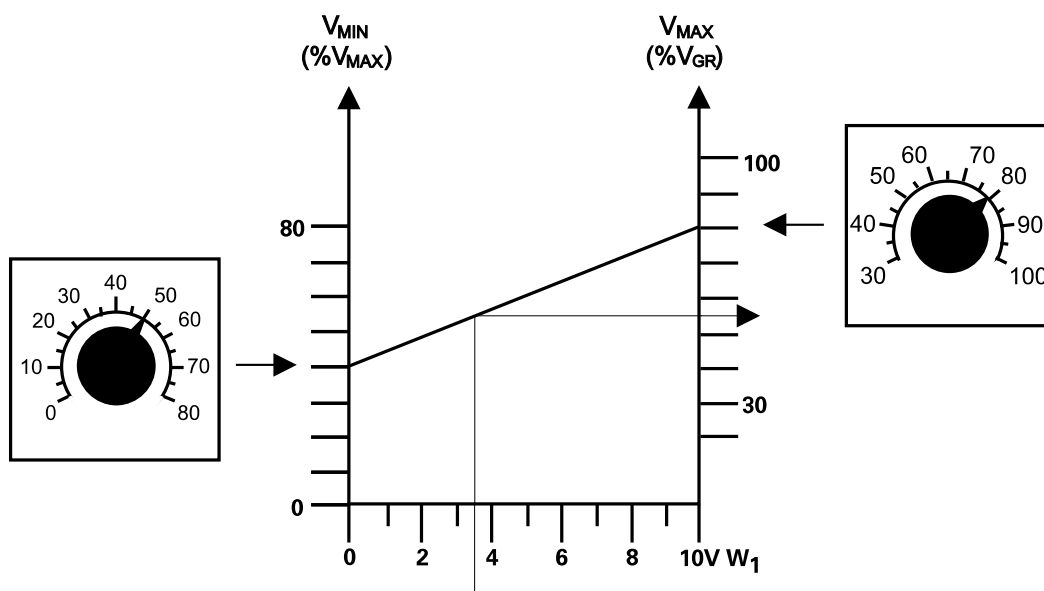
Конструкция регулятора RWP содержит элементы автоматики, которые изготовлены компанией Belimo. Заводом-изготовителем установлено предельное значение производительности регулятора V_{GR} , которое одновременно является максимальным значением производительности. Рабочий диапазон регулятора можно изменять путем установки максимально регулируемого значения производительности V_{max} и минимально регулируемого значения производительности V_{min} . Пользователь может устанавливать те значения производительности, которые ему необходимы, но не превышая значения V_{GR} .

Диапазон применения отдельных типовых размеров регуляторов

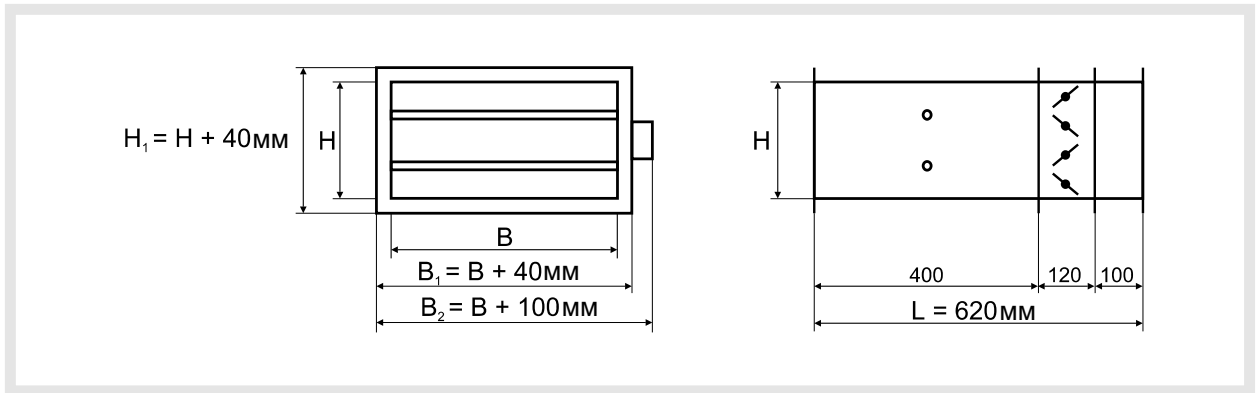
В приведенной таблице представлены рекомендуемые минимальные V_{min} [м³/час (л/с)] и предельные V_{GR} [м³/час (л/с)] значения производительности, установленные заводом-изготовителем (*):

H [мм]	B [мм]					
	300	400	500	630	800	1000
200	450 ÷ 2720 (125 ÷ 756)	580 ÷ 3460 (161 ÷ 961)	720 ÷ 4320 (200 ÷ 1200)	x	x	x
315	710 ÷ 4290 (197 ÷ 1190)	x	1130 ÷ 6800 (314 ÷ 1890)	1430 ÷ 8570 (397 ÷ 2380)	x	x
400	x	x	x	1810 ÷ 10890 (503 ÷ 3030)	x	x
500	x	x	x	x	2880 ÷ 17280 (800 ÷ 4800)	3600 ÷ 21600 (1000 ÷ 6000)

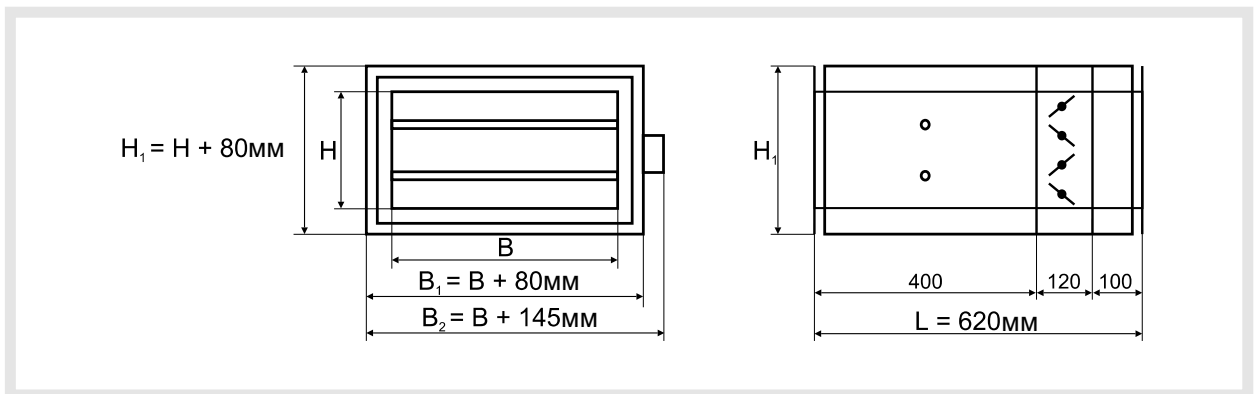
Способ изменения диапазона производительности регулятора



Регулятор RWP без изоляции



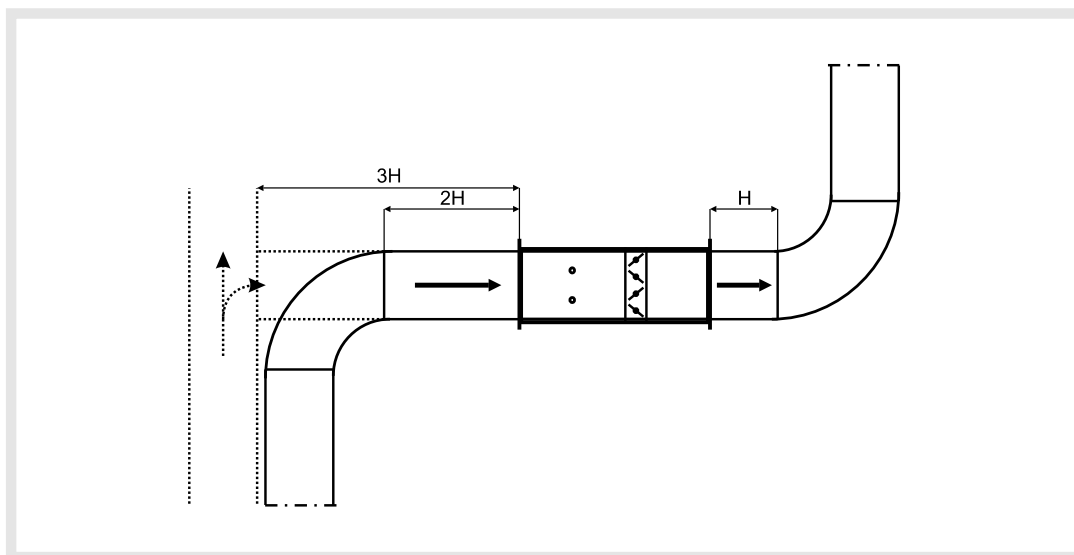
Регулятор RWP с изоляцией



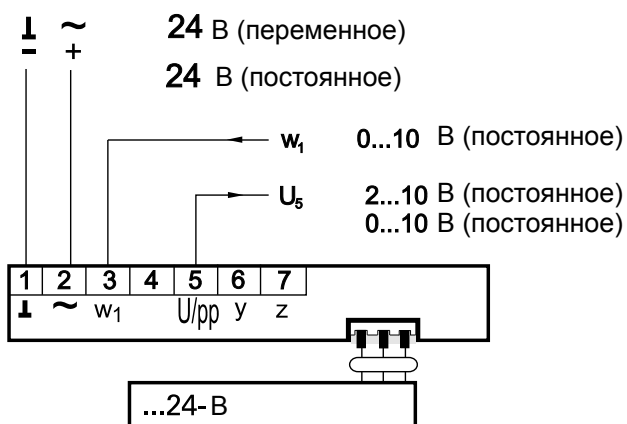
Н[мм]/В[мм]	200	300	500	600	800	1000
200			х	х	х	х
300					х	х
400						
500						

Монтаж

Вследствие точного контроля производительности рекомендуется устанавливать регулятор RWP на некотором расстоянии от других воздухораспределительных приборов, которые могут способствовать искажению правильной картины распределения воздуха. Правила монтажа регулятора приведены ниже:



Электрические соединения регулятора



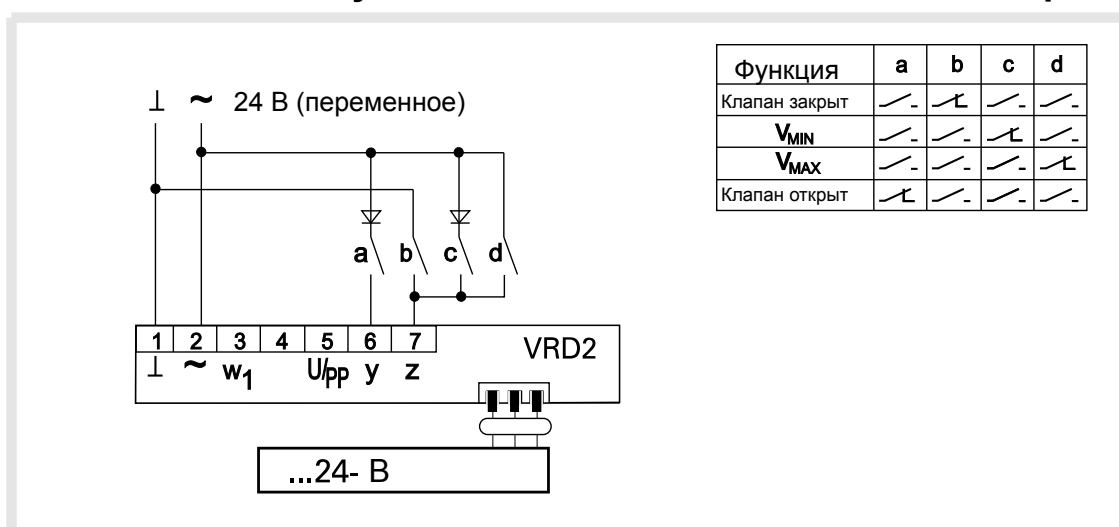
w_1 – установка регулируемой производительности в диапазоне от V_{MIN} до V_{MAX}

U_5 – измеренное значение производительности в диапазоне от 0 до V_{GR}

Режим работы с постоянной производительностью



Функции клемм дополнительного контроля



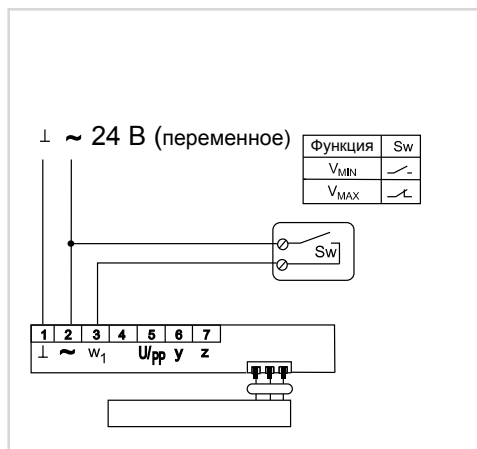
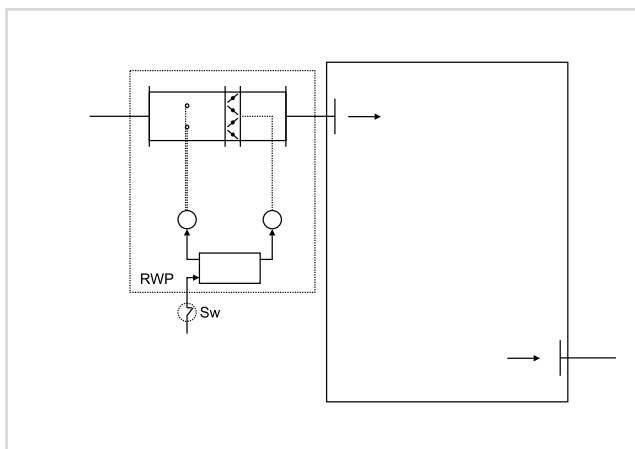
Функции, которые определены на “y” и “z” – входах, имеют такое преимущество в исполнении, что последующая установка производительности на входе w1 не влияет на дальнейшее исполнение функций.

Технические характеристики

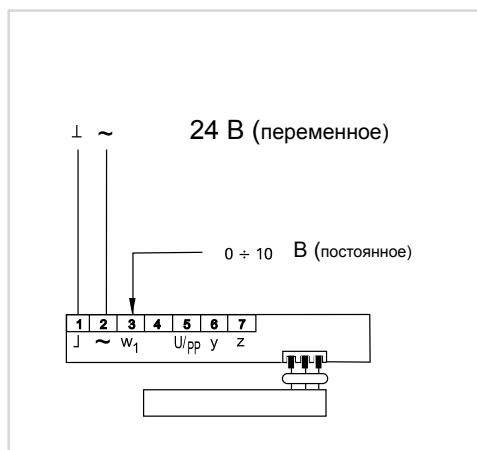
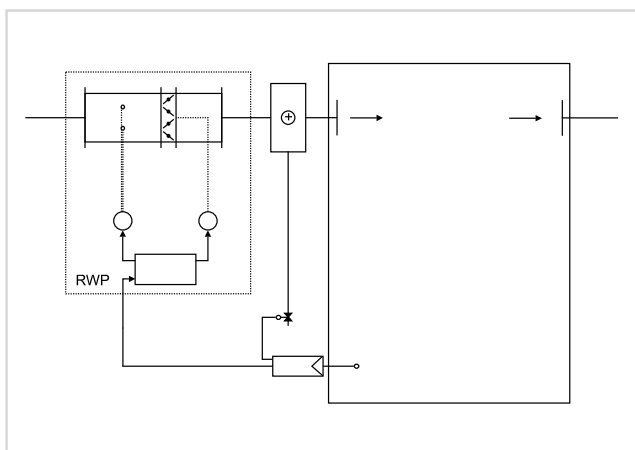
Напряжение питания	Переменное 24 В ± 20% (50/60 Гц) Постоянное 24 В ± 10%
Потребляемая мощность	1.3 Вт (регулирующий модуль Belimo VRD2) 2.5 Вт (электропривод Belimo NM24-V)
Входное напряжение (вход w1)	Постоянное 0-10В (входное сопротивление 100 кОм)
Выходное напряжение U_5	Постоянное 2 – 10В или постоянное 0 –10В
V_{max}	30 – 100 % от предельного значения V_{GR}
V_{min}	0 – 80 % от установленного значения V_{max}
Входной диапазон преобразования давления	3-300 Па
Рабочая температура	0-50 °C

Пример использования регулятора RWP

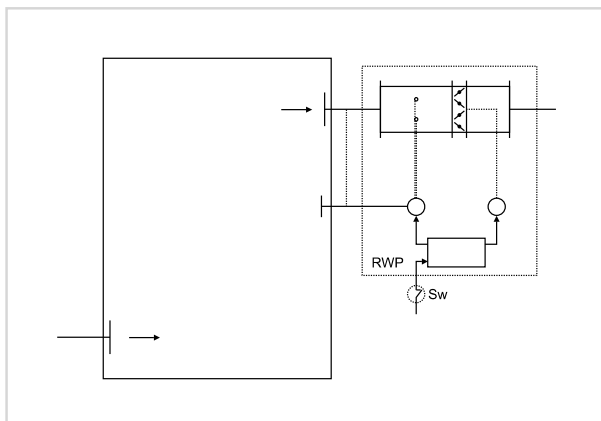
Эксплуатация в режиме с постоянной производительностью



Эксплуатация совместно с регулятором температуры, установленным в вентилируемом помещении



Эксплуатация с постоянным давлением в вентиляционном канале или помещении



В этом случае измерительные датчики воздушного потока не используются. Один из входов преобразователя давления установлен в помещении или вентиляционном канале.

Акустические характеристики

В приведенной таблице представлены уровни мощности звука [дБ] и L_{WA} [дБ(A)] в октавном диапазоне частот для разных скоростей воздушного потока и падений давления на устройстве. Для регуляторов со значением ширины В отличным от 500 мм к значениям в этой таблице добавляют коэффициент коррекции ΔL , значения которого приведены в таблице ниже.

Уровень мощности звука на выходе регулятора RWP

RWP 500x200												
Частота	100 Па				250 Па				500 Па			
	[Гц]	3м/с	6м/с	9м/с	12м/с	3м/с	6м/с	9м/с	12м/с	3м/с	6м/с	9м/с
125	48	58	61	70	57	63	68	74	63	66	74	79
250	44	53	59	70	54	61	66	74	60	64	71	77
500	40	53	60	69	52	58	65	73	56	65	71	77
1000	37	50	55	63	51	54	60	67	54	60	65	70
2000	33	46	52	60	49	53	57	66	53	60	64	68
4000	27	38	46	55	44	50	53	61	47	54	58	62
L_{WA} [дБ(A)]	42	55	61	70	56	61	66	74	60	67	72	77

RWP 500x300												
Частота	100 Па				250 Па				500 Па			
	[Гц]	3м/с	6м/с	9м/с	12м/с	3м/с	6м/с	9м/с	12м/с	3м/с	6м/с	9м/с
125	50	57	62	70	59	64	70	74	66	68	75	80
250	45	54	60	69	56	62	68	74	64	67	72	78
500	41	54	61	68	54	61	66	73	59	67	73	78
1000	38	50	55	62	53	56	62	67	57	62	67	71
2000	34	46	53	60	50	54	59	66	56	62	65	69
4000	28	37	45	53	45	52	55	60	51	55	61	64
L_{WA} [дБ(A)]	44	55	61	69	57	63	68	74	63	69	74	78

Коэффициент коррекции ΔL для разной ширины регулятора В

В [мм]	200	250	315	400	500	630	800	1000
ΔL [дБ]	-5	-4	-2	-1	0	1	2	3

Уровень звуковой мощности, излучаемой в помещении регулятором RWP. Регулятор без изоляции

RWP 500x200												
Частота	100 Па				250 Па				500 Па			
	[Гц]	3м/с	6м/с	9м/с	12м/с	3м/с	6м/с	9м/с	12м/с	3м/с	6м/с	9м/с
125	44	53	50	57	55	60	56	59	53	59	59	61
250	36	47	46	51	48	55	50	54	50	55	55	58
500	30	43	45	51	40	49	49	53	46	53	51	54
1000	23	36	39	46	37	45	43	48	42	49	49	52
2000	21	35	38	45	35	42	40	47	39	48	49	53
4000	21	31	33	40	32	39	40	45	35	45	48	51
L_{WA} [дБ(A)]	33	45	46	53	45	52	50	55	48	56	56	59

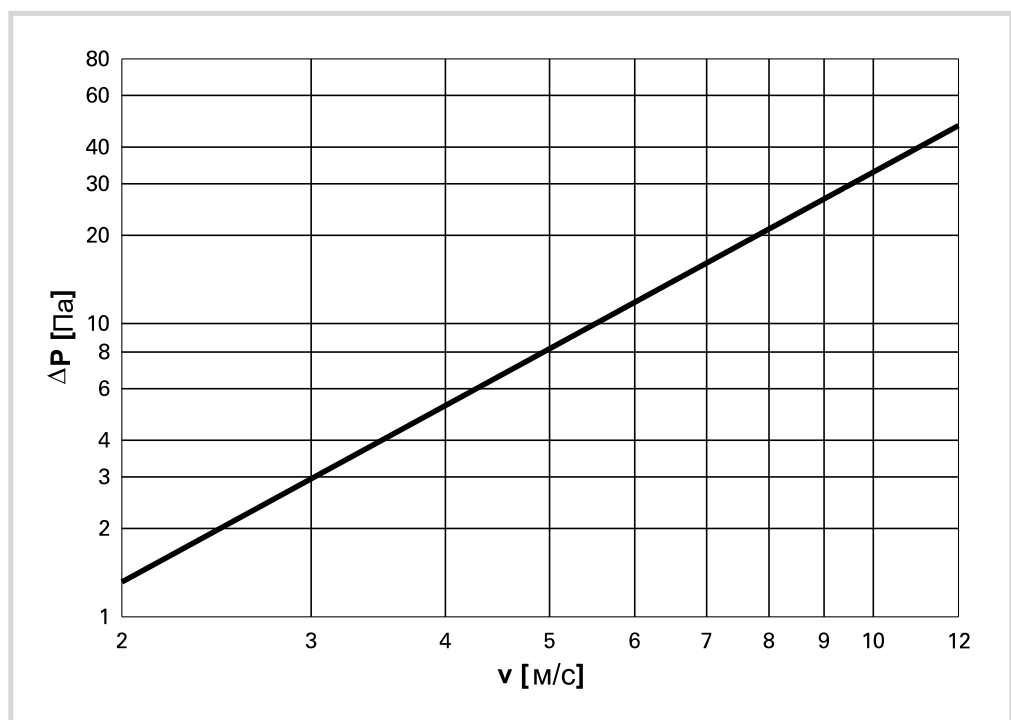
RWP 500x300												
Частота	100 Па				250 Па				500 Па			
	[Гц]	3м/с	6м/с	9м/с	12м/с	3м/с	6м/с	9м/с	12м/с	3м/с	6м/с	9м/с
125	47	58	55	57	58	62	61	63	59	60	63	66
250	40	51	49	52	52	56	54	57	56	56	58	63
500	33	47	48	51	44	51	54	56	52	54	56	59
1000	27	41	43	46	41	47	48	51	47	50	53	57
2000	24	40	41	44	37	44	45	49	44	49	54	57
4000	24	37	37	40	35	42	44	48	41	45	51	56
L_{WA} [дБ(A)]	36	49	49	53	48	54	55	58	54	56	60	64

Уровень звуковой мощности, излучаемой в помещении регулятором RWP Регулятор с изоляцией

RWP 500x200												
Частота [Гц]	100 Па				250 Па				500 Па			
	3м/с	6м/с	9м/с	12м/с	3м/с	6м/с	9м/с	12м/с	3м/с	6м/с	9м/с	12м/с
125	35	44	47	52	51	55	53	57	53	53	53	59
250	25	36	41	46	45	49	45	49	48	48	49	53
500	19	31	38	46	36	43	43	49	43	45	45	50
1000	15	26	30	37	28	36	35	40	36	39	39	44
2000	12	22	26	34	24	29	28	34	29	34	35	40
4000	12	21	23	28	23	26	26	31	24	25	27	34
L_{WA} [дБ(A)]	23	34	39	46	40	45	43	49	44	46	46	51

RWP 500x300												
Частота [Гц]	100 Па				250 Па				500 Па			
	3м/с	6м/с	9м/с	12м/с	3м/с	6м/с	9м/с	12м/с	3м/с	6м/с	9м/с	12м/с
125	36	49	50	56	54	58	57	58	53	57	60	61
250	28	41	45	50	49	53	50	51	48	53	55	55
500	22	36	42	50	38	45	48	50	44	50	51	52
1000	17	31	34	41	32	39	39	42	36	43	46	46
2000	14	27	31	39	27	32	32	37	29	37	43	43
4000	14	25	26	32	27	28	30	34	24	28	35	36
L_{WA} [дБ(A)]	25	39	43	50	43	48	48	50	44	51	53	53

Падение давления на регуляторе RWP в зависимости от скорости воздуха (клапан полностью открыт)



Обозначения

V	- производительность	(м ³ /час), (л/с)
Δp	- полное падение давления	[Па]
L_w	- уровень звуковой мощности	(дБ)
ΔL	- затухание звука	(дБ)

Карточка заказа

Технические данные	
Регулятор производительности RWP	-HxB - L/R - I - V_{GR...}
Размеры Н x В _____	_____
Исполнение: Левое или Правое _____	_____
Без изоляции – О _____	_____
С изоляцией – I _____	_____
Производительность, V _{GR} _____	_____
Количество.....шт.	

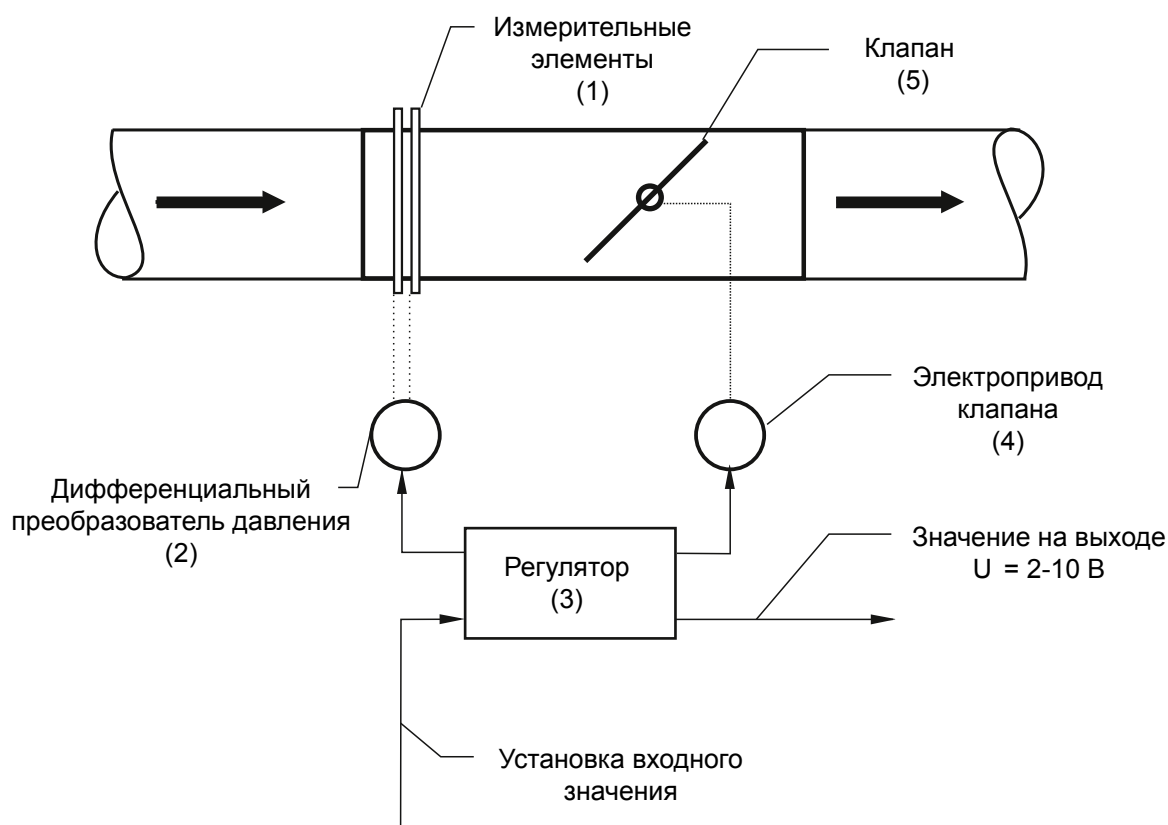
Регулятор воздушного потока для круглых вентиляционных каналов RW



Общая информация

Регулятор производительности воздушного потока RW используют для автоматического регулирования воздушного потока. RW может использоваться в системах с переменной производительностью (VAV), а также в других случаях, в которых необходимо обеспечить постоянный расход воздуха. Регулятор можно также использовать вместе с другими устройствами автоматического контроля, как например с датчиками температуры.

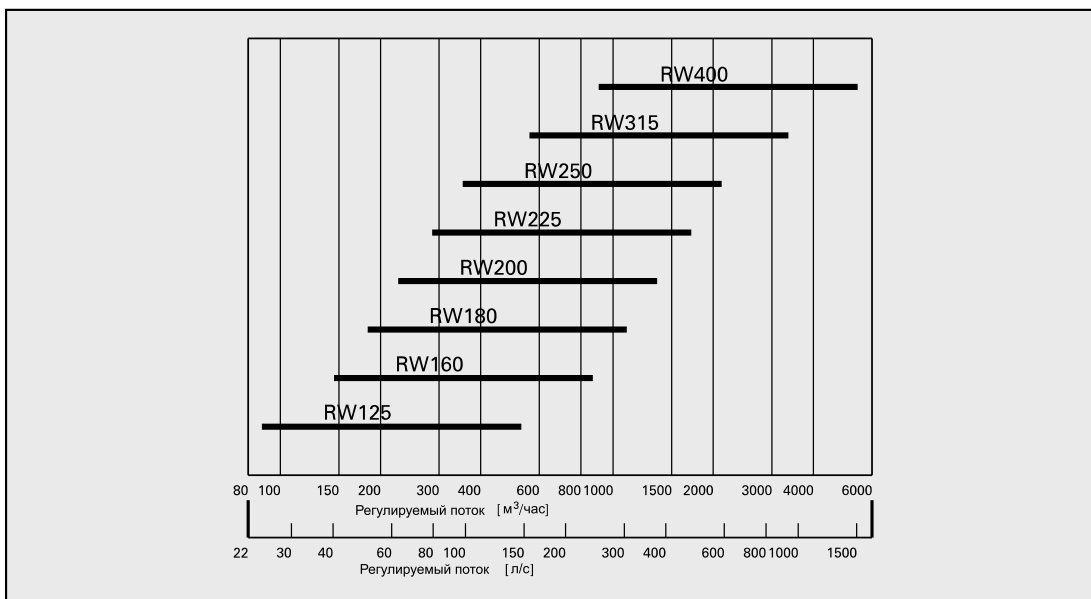
СХЕМА РЕГУЛЯТОРА RW



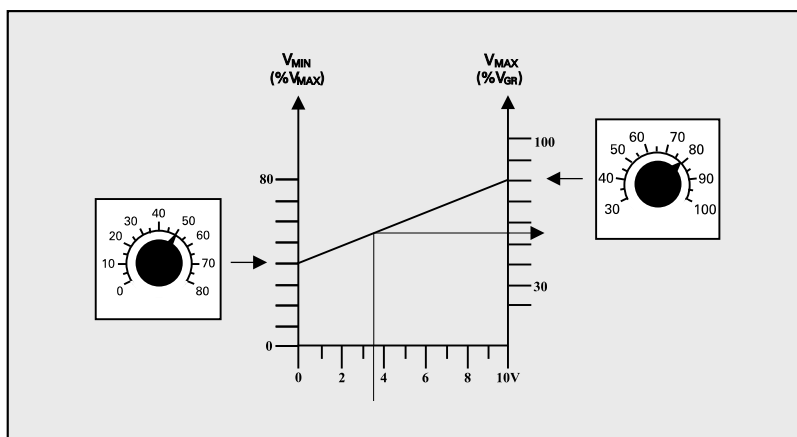
Принцип работы

Дифференциальный преобразователь давления (2) преобразует значение давления, которое поступает с измерительного элемента (1), в электрический сигнал, и передает его на регулятор (3). Регулятор управляет электроприводом клапана (4) согласно операции сравнения установленного и измеренного значений. Конструкция регулятора RW содержит элементы автоматики, которые изготовлены компанией Belimo. Заводом-изготовителем установлено ограничивающее значение производительности регулятора VGR, которое одновременно является максимальным значением производительности. Рабочий диапазон регулятора можно изменять путем установки максимально регулируемого значения производительности V_{\max} и минимально регулируемого значения производительности V_{\min} . Пользователь может устанавливать те значения производительности, которые ему необходимы, но не превышая значения V_{GR} .

Область применения отдельных типовых размеров регуляторов



Способ изменения диапазона работы регулятора

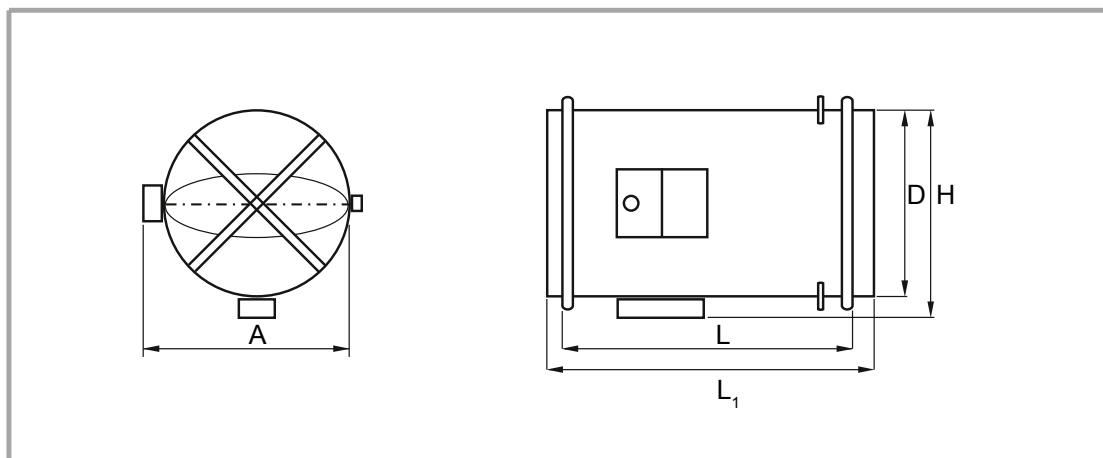


Предельное значение производительности RW [м³/час], установленное на заводе-изготовителе (*)

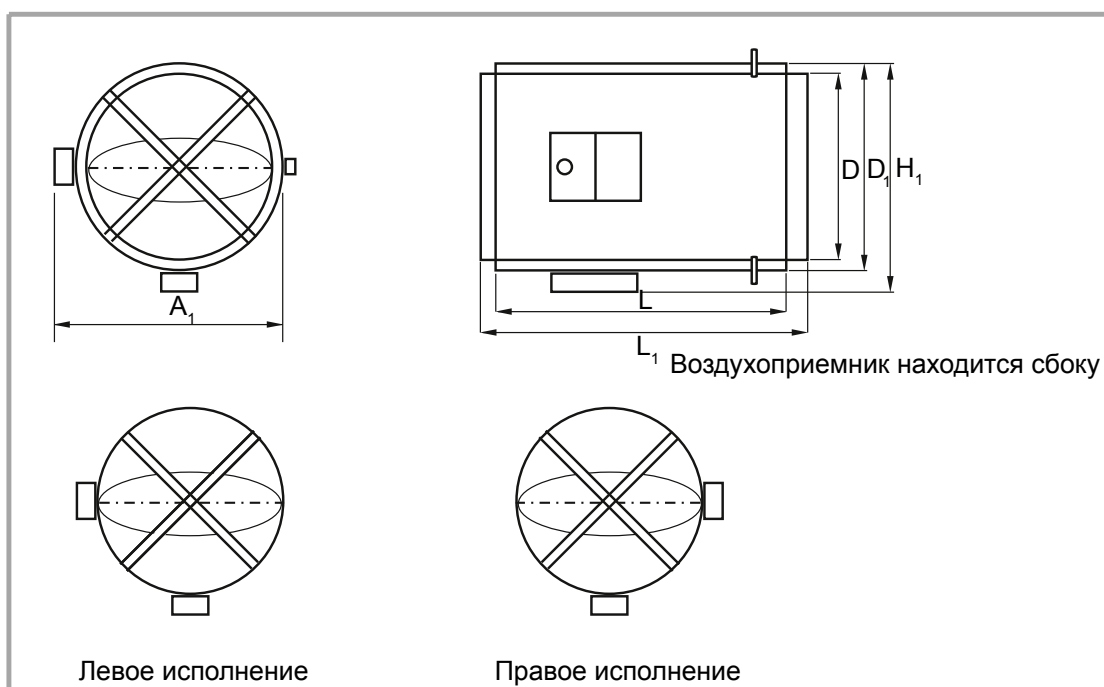
Размер регулятора	Предельное значение производительности V_{GR} [м³/час] (скорость ~ 12 м/с)
RW 125	530
RW 160	870
RW 180	1100
RW 200	1360
RW 225	1720
RW 250	2120
RW 315	3370
RW 400	5430

(*) По запросу возможны также и другие значения V_{GR}

Регулятор RW без изоляции

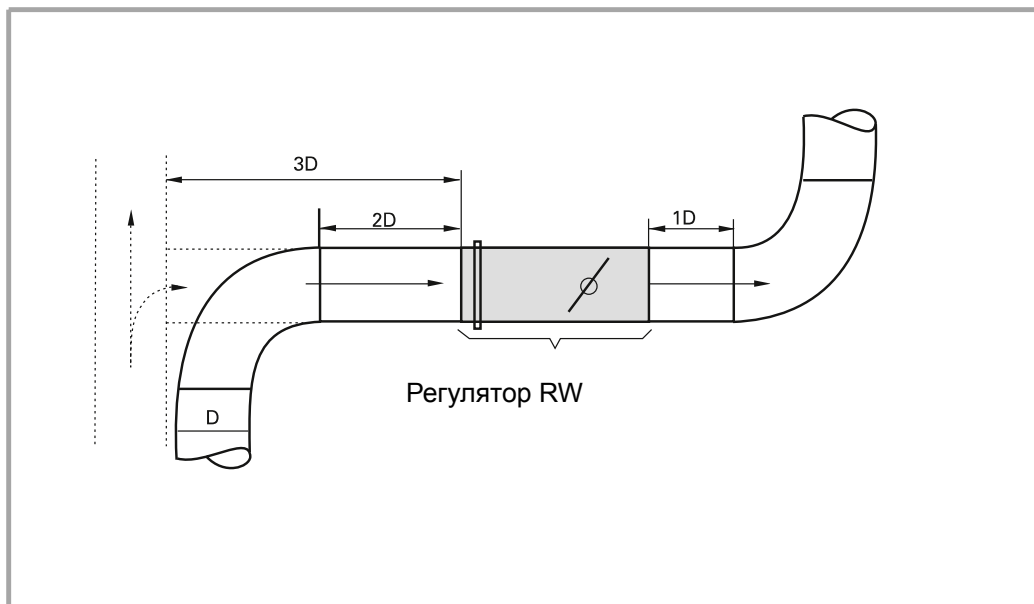


Регулятор RW с изоляцией

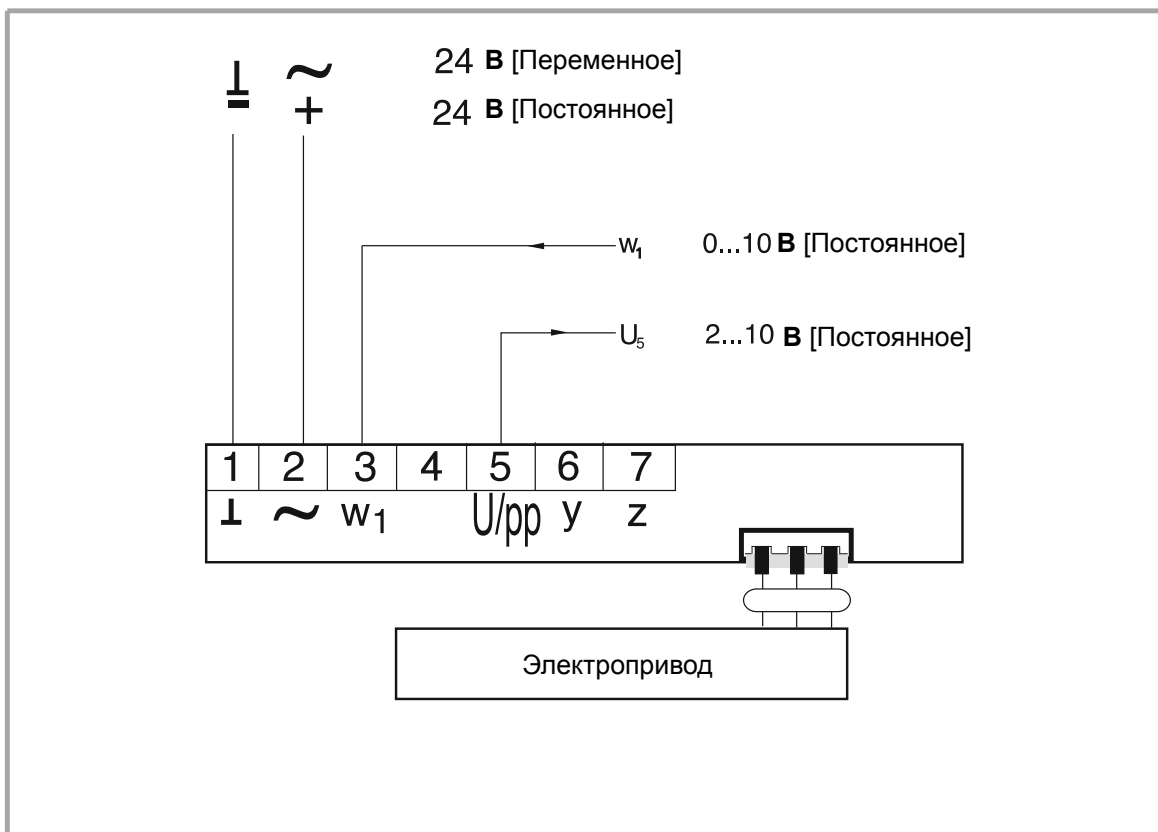


Размер регулятора	Номинальный диаметр (мм)	L [мм]	L ₁ [мм]	D [мм]	D ₁ [мм]	H [мм]	H ₁ [мм]	A [мм]	A ₁ [мм]
RW 125	125	280	350	124	204	178	258	188	268
RW 160	160	280	350	159	239	213	293	213	303
RW 180	180	380	450	479	259	233	313	243	413
RW 200	200	380	450	198	278	252	332	262	342
RW 225	225	380	450	223	303	277	357	287	367
RW 250	250	380	450	248	328	302	382	312	392
RW 315	315	530	600	313	393	367	447	377	457
RW 400	400	530	600	398	478	452	532	462	542

Вследствие точного контроля производительности рекомендуется устанавливать регулятор RW на некотором расстоянии от других воздухораспределительных приборов, которые могут способствовать искажению правильной картины распределения воздуха. Правила монтажа регулятора приведены ниже:



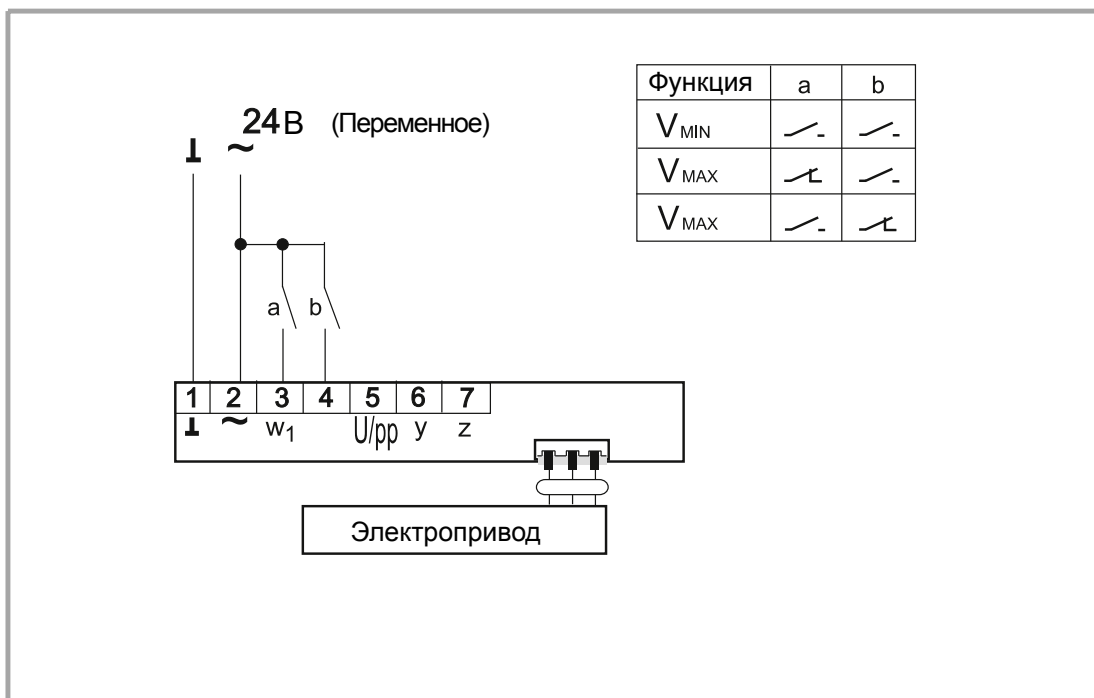
Электрическая схема регулятора



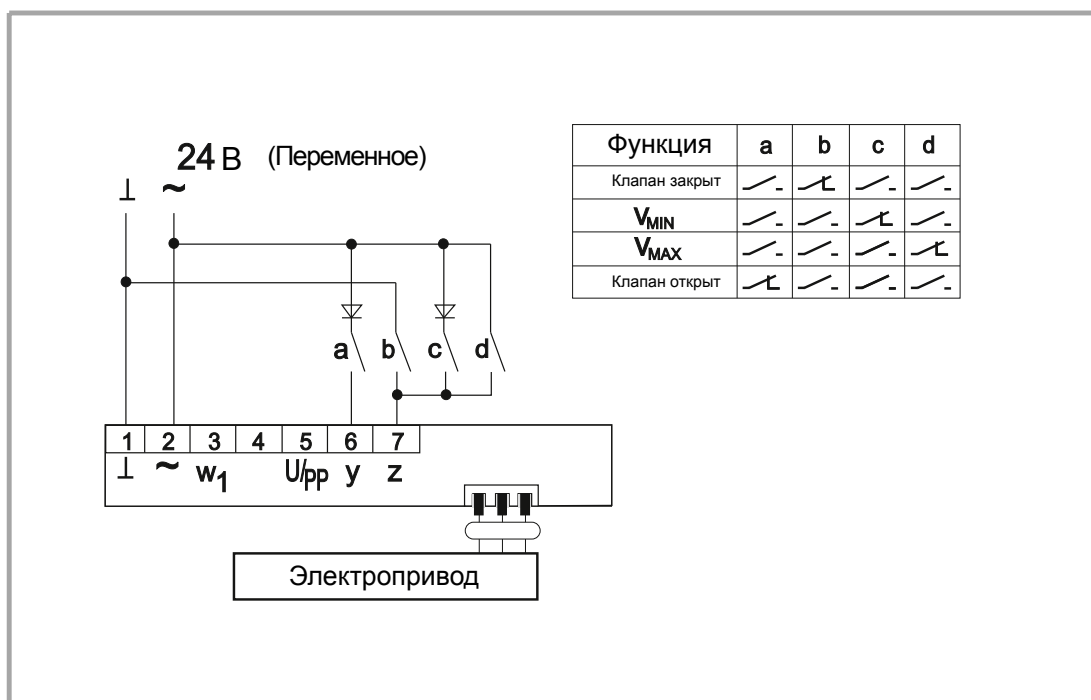
U_5 – измеренное значение производительности в диапазоне от 0 до V_{GR}

w_1 – установка регулируемой производительности в диапазоне от V_{MIN} до V_{MAX}

Режим работ с постоянной производительностью



Функции клемм дополнительного контроля



Функции, которые определены на “у” и “z” – входах, имеют такое преимущество в исполнении, что последующая установка производительности на входе w_1 не влияет на дальнейшее исполнение функций.

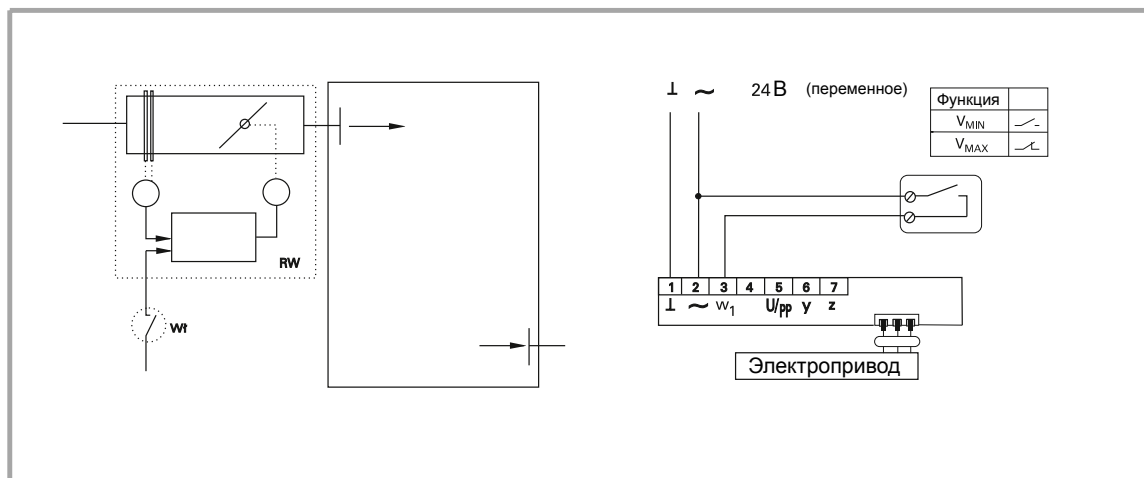
Технические характеристики

Напряжение питания	Переменное 24 В ± 20% (50/60 Гц) Постоянное 24 В ± 10%
Потребляемая мощность	1.3 Вт (регулирующий модуль Belimo VRD2) 2.5 Вт (электропривод Belimo NM24-V)
Входное напряжение (вход w_1)	Постоянное 0-10В (входное сопротивление 100 кОм)
Выходное напряжение U_5	Постоянное 2 – 10В или постоянное 0 –10В
V_{max}	30 – 100 % от предельного значения VGR
V_{min}	0 – 80 % от установленного значения V_{max}
Входной диапазон преобразования давления	3 ±300 Па
Рабочая температура	0-50 °С

Пример использования регулятора RW

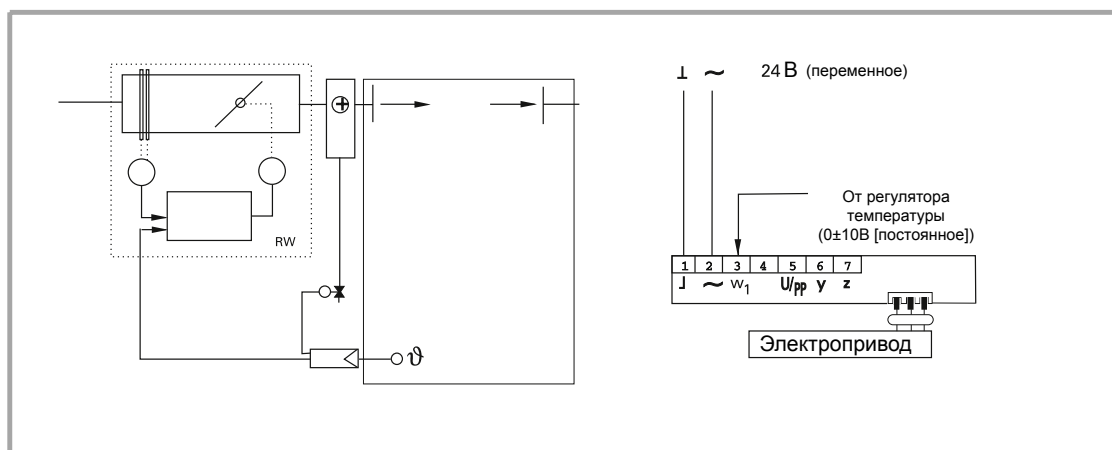
ЭКСПЛУАТАЦИЯ В РЕЖИМЕ С ПОСТОЯННОЙ ПРОИЗВОДИТЕЛЬНОСТЬЮ

В зависимости от положения переключателя регулятора можно поддерживать постоянную производительность согласно установленным значениям V_{max} , V_{min}

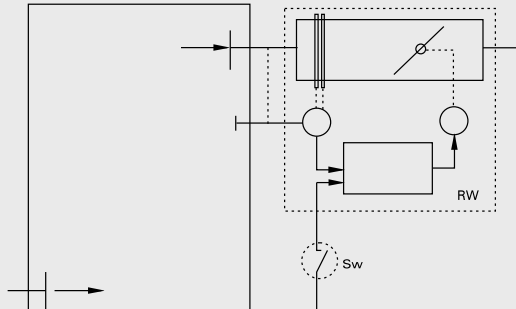


ЭКСПЛУАТАЦИЯ СОВМЕСТНО С РЕГУЛЯТОРОМ ТЕМПЕРАТУРЫ, УСТАНОВЛЕННЫМ В ВЕНТИЛИРУЕМОМ ПОМЕЩЕНИИ

Ступенчатое регулирование производительности в диапазоне от V_{min} до V_{max} согласно сигнала, поступившего с регулятора температуры.

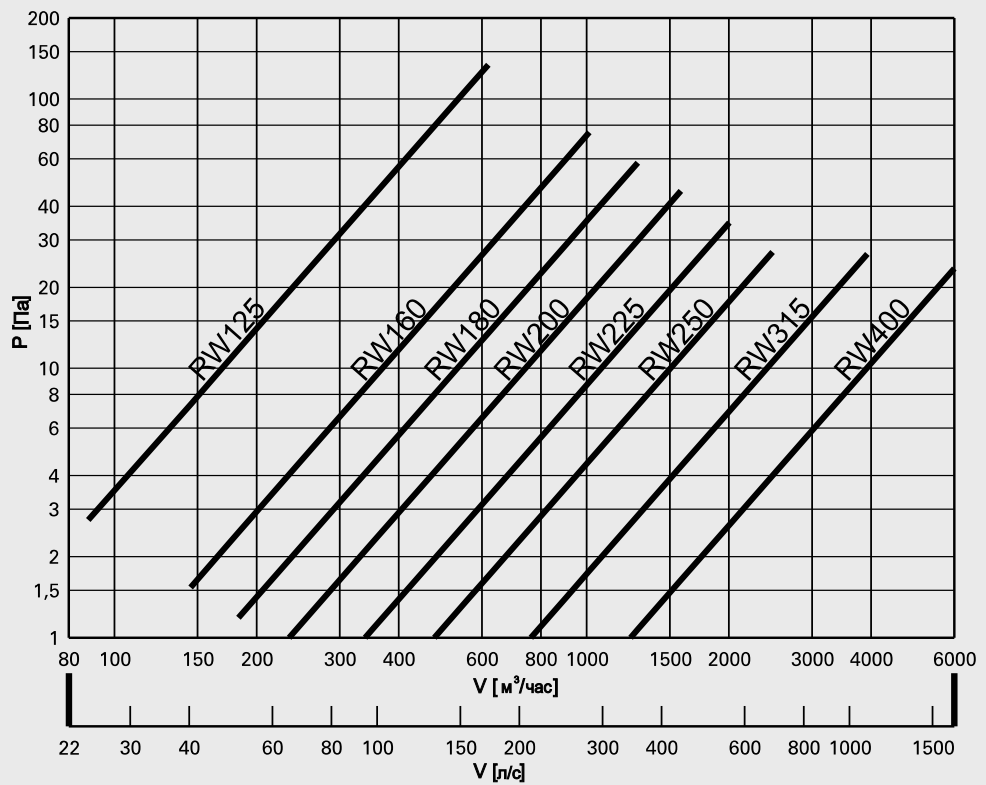


Эксплуатация с постоянным давлением в вентиляционном канале или помещении



В этом случае измерительные датчики воздушного потока не используются. Один из входов преобразователя давления установлен в помещении или вентиляционном канале.

Падение давления на регуляторе RW (клапан открыт)



В нижеприведенной таблице представлены уровни мощности звука [дБ] и L_{WA} [дБ(А)] в октавном диапазоне частот для разных скоростей воздушного потока и падений давления на устройстве.

Уровень мощности звука на выходе регулятора RW.

RW125												
Частота [Гц]	100Па				250Па				500Па			
	3м/с	6м/с	9м/с	12м/с	3м/с	6м/с	9м/с	12м/с	3м/с	6м/с	9м/с	12м/с
125	46	50	57	64	55	63	65	69	61	66	70	71
250	42	47	55	63	53	61	64	68	58	64	68	69
500	38	46	55	61	51	59	63	66	55	63	68	69
1000	35	43	51	56	49	55	57	61	52	59	62	62
2000	32	39	47	54	46	54	55	59	51	58	60	61
4000	25	31	42	47	41	52	50	54	45	53	55	54
L_{WA} [дБ(А)]	41	48	56	62	54	62	64	67	58	65	69	69
RW160												
Частота [Гц]	100Па				250Па				500Па			
	3м/с	6м/с	9м/с	12м/с	3м/с	6м/с	9м/с	12м/с	3м/с	6м/с	9м/с	12м/с
125	47	55	58	64	54	63	67	71	62	63	71	72
250	44	50	57	63	52	62	66	70	60	61	68	70
500	39	51	57	62	49	59	65	69	56	62	68	70
1000	36	47	52	57	47	55	59	63	54	57	63	63
2000	33	42	48	55	45	54	56	62	53	57	62	62
4000	27	34	43	49	41	51	52	57	48	50	56	55
L_{WA} [дБ(А)]	42	52	58	63	52	62	65	70	60	64	69	70
RW180												
Частота [Гц]	100Па				250Па				500Па			
	3м/с	6м/с	9м/с	12м/с	3м/с	6м/с	9м/с	12м/с	3м/с	6м/с	9м/с	12м/с
125	47	52	57	63	56	63	65	69	60	67	71	72
250	43	49	54	62	53	60	64	68	59	64	69	70
500	38	48	55	62	52	58	63	68	55	64	68	69
1000	35	45	50	56	49	54	57	62	52	60	63	63
2000	30	40	46	54	48	53	54	61	51	60	61	61
4000	24	32	40	48	42	50	50	55	46	54	57	56
L_{WA} [дБ(А)]	41	49	56	62	55	60	63	69	58	66	69	70
RW200												
Частота [Гц]	100Па				250Па				500Па			
	3м/с	6м/с	9м/с	12м/с	3м/с	6м/с	9м/с	12м/с	3м/с	6м/с	9м/с	12м/с
125	46	53	57	63	55	60	65	69	63	64	70	74
250	43	48	56	62	52	58	63	69	61	62	68	71
500	37	49	56	60	50	56	62	67	57	61	67	71
1000	35	45	51	55	48	52	57	62	55	57	62	65
2000	30	40	47	53	46	50	54	61	53	57	60	63
4000	25	32	42	47	40	49	50	55	49	51	55	58
L_{WA} [дБ(А)]	40	50	57	61	53	58	63	69	60	63	68	72
RW225												
Частота [Гц]	100Па				250Па				500Па			
	3м/с	6м/с	9м/с	12м/с	3м/с	6м/с	9м/с	12м/с	3м/с	6м/с	9м/с	12м/с
125	48	57	60	65	55	63	64	72	62	65	69	73
250	46	53	57	65	53	61	62	72	61	63	68	72
500	40	53	58	63	51	58	62	71	57	63	66	71
1000	38	49	53	58	49	54	56	65	54	58	61	65
2000	33	44	50	56	47	53	54	64	52	57	60	64
4000	28	36	44	49	43	51	49	59	47	52	55	57
L_{WA} [дБ(А)]	43	54	59	64	54	61	63	72	60	65	68	72
RW250												
Частота [Гц]	100Па				250Па				500Па			
	3м/с	6м/с	9м/с	12м/с	3м/с	6м/с	9м/с	12м/с	3м/с	6м/с	9м/с	12м/с
125	47	55	61	66	54	62	64	71	63	65	69	74
250	43	51	58	65	52	59	64	70	61	64	68	71
500	39	52	58	63	51	58	63	69	57	63	67	71
1000	36	48	53	58	48	53	57	64	55	59	61	65
2000	33	43	50	55	45	52	55	62	53	58	60	63
4000	26	36	44	49	42	49	50	57	48	52	55	58
L_{WA} [дБ(А)]	42	53	59	64	53	60	64	70	60	65	68	72
RW315												
Частота [Гц]	100Па				250Па				COOПа			
	3м/с	6м/с	9м/с	12м/с	3м/с	6м/с	9м/с	12м/с	3м/с	6м/с	9м/с	12м/с
125	47	57	60	69	56	62	67	73	62	65	73	78
250	43	52	58	69	53	60	65	73	59	63	70	76
500	39	52	59	68	51	57	64	72	55	64	70	76
1000	36	49	54	62	50	53	59	66	53	59	64	69
2000	32	45	51	59	48	52	56	65	52	59	63	67
4000	26	37	45	54	43	49	52	60	46	53	57	61
L_{WA} [дБ(А)]	41	54	60	69	55	60	65	73	59	66	71	76
RW400												
Частота [Гц]	100Па				250Па				500Па			
	3м/с	6м/с	9м/с	12м/с	3м/с	6м/с	9м/с	12м/с	3м/с	6м/с	9м/с	12м/с
125	49	56	61	69	58	63	69	73	65	67	74	79
250	44	53	59	68	55	61	67	73	63	66	71	77
500	40	53	60	67	53	60	65	72	58	66	72	77
1000	37	49	54	61	52	55	61	66	56	61	66	70
2000	33	45	52	59	49	53	58	65	55	61	64	68
4000	27	36	44	52	44	51	54	59	50	54	60	63
L_{WA} [дБ(А)]	43	54	60	68	56	62	67	73	62	68	73	77

Уровень звуковой мощности, излучаемой в помещении регулятором RW. Регулятор без изоляции.

RW125												
Частота [Гц]	100Па				250Па				500Па			
	3м/с	6м/с	9м/с	12м/с	3м/с	6м/с	9м/с	12м/с	3м/с	6м/с	9м/с	12м/с
125	33	36	41	44	38	43	47	55	37	40	48	53
250	26	30	36	39	32	39	42	49	33	37	44	50
500	18	26	34	40	25	32	40	49	31	35	41	46
1000	13	20	29	34	21	29	36	43	25	31	38	44
2000	10	19	27	33	18	27	33	41	23	29	38	44
4000	9	15	22	28	16	23	32	41	18	26	37	43
L _{WA} [дБ(А)]	22	28	35	41	30	36	42	50	32	37	45	51
RW160												
Частота [Гц]	100Па				250Па				500Па			
	3м/с	6м/с	9м/с	12м/с	3м/с	6м/с	9м/с	12м/с	3м/с	6м/с	9м/с	12м/с
125	33	39	41	47	41	46	49	56	45	46	48	56
250	24	33	35	43	36	42	43	51	41	42	45	53
500	18	29	35	43	27	35	41	50	37	40	41	50
1000	12	23	29	37	24	32	36	45	32	37	39	47
2000	10	22	28	36	22	29	32	43	30	36	40	48
4000	10	18	22	30	18	27	32	43	25	32	38	46
L _{WA} [дБ(А)]	22	31	36	44	32	39	42	52	39	43	46	54
RW180												
Частота [Гц]	100Па				250Па				500Па			
	3м/с	6м/с	9м/с	12м/с	3м/с	6м/с	9м/с	12м/с	3м/с	6м/с	9м/с	12м/с
125	35	40	45	49	44	46	49	72	47	50	52	56
250	26	33	39	45	39	41	43	66	42	45	47	52
500	20	30	37	44	30	34	43	65	39	43	44	49
1000	14	23	32	39	27	31	37	60	34	40	42	46
2000	12	22	30	38	25	28	33	58	31	38	42	47
4000	10	19	26	32	22	25	33	57	28	35	41	45
L _{WA} [дБ(А)]	23	32	39	46	35	38	44	67	40	45	49	53
RW200												
Частота [Гц]	100Па				250Па				500Па			
	3м/с	6м/с	9м/с	12м/с	3м/с	6м/с	9м/с	12м/с	3м/с	6м/с	9м/с	12м/с
125	34	37	45	50	45	50	51	56	47	48	52	54
250	26	31	40	46	39	46	45	50	42	45	47	51
500	20	26	39	45	31	40	44	50	39	42	45	48
1000	14	20	33	40	28	36	39	44	34	39	42	45
2000	11	19	31	38	24	34	35	42	31	38	42	46
4000	12	15	28	34	21	30	35	42	27	34	40	44
L _{WA} [дБ(А)]	23	29	40	46	35	43	45	51	40	45	49	52
RW225												
Частота [Гц]	100Па				250Па				500Па			
	3м/с	6м/с	9м/с	12м/с	3м/с	6м/с	9м/с	12м/с	3м/с	6м/с	9м/с	12м/с
125	39	41	47	50	46	48	52	57	46	51	52	57
250	31	35	41	44	40	42	47	50	43	47	48	53
500	23	31	40	44	31	36	46	51	39	44	45	49
1000	18	25	35	39	29	33	40	45	35	41	43	47
2000	16	23	34	37	26	30	37	43	32	39	43	48
4000	15	20	28	33	22	28	37	42	29	36	42	46
L _{WA} [дБ(А)]	27	33	41	45	36	40	47	52	41	47	49	54
RW250												
Частота [Гц]	100Па				250Па				500Па			
	3м/с	6м/с	9м/с	12м/с	3м/с	6м/с	9м/с	12м/с	3м/с	6м/с	9м/с	12м/с
125	41	48	49	52	48	51	52	58	53	52	54	60
250	33	41	44	47	42	46	46	53	49	48	51	56
500	25	37	42	47	34	40	45	52	46	46	47	54
1000	20	31	36	41	31	37	40	47	40	43	45	51
2000	17	30	34	39	29	35	36	46	38	41	45	51
4000	16	27	30	35	25	31	36	45	34	39	44	51
L _{WA} [дБ(А)]	29	39	43	48	38	44	46	54	47	49	52	58
RW315												
Частота [Гц]	100Па				250Па				500Па			
	3м/с	6м/с	9м/с	12м/с	3м/с	6м/с	9м/с	12м/с	3м/с	6м/с	9м/с	12м/с
125	43	52	49	56	54	59	55	58	52	58	58	60
250	35	46	45	50	47	54	49	53	49	54	54	57
500	29	42	44	50	39	48	48	52	45	52	50	53
1000	22	35	38	45	36	44	42	47	41	48	48	51
2000	20	34	37	44	34	41	39	46	38	47	48	52
4000	20	30	32	39	31	38	39	44	34	44	47	50
L _{WA} [дБ(А)]	32	44	45	52	44	51	49	54	47	55	55	58
RW400												
Частота [Гц]	100Па				250Па				500Па			
	3м/с	6м/с	9м/с	12м/с	3м/с	6м/с	9м/с	12м/с	3м/с	6м/с	9м/с	12м/с
125	46	57	54	56	57	61	60	62	58	59	62	65
250	39	50	48	51	51	55	53	56	55	55	57	62
500	32	46	47	50	43	50	53	55	51	53	55	58
1000	26	40	42	45	40	46	47	50	46	49	52	56
2000	23	39	40	43	36	43	44	48	43	48	53	56
4000	23	36	36	39	34	41	43	47	40	44	50	55
L _{WA} [дБ(А)]	35	48	48	52	47	53	54	57	53	55	59	63

Уровень звуковой мощности, излучаемой в помещении регулятором RW. Регулятор с изоляцией.

RW125												
Частота [Гц]	100Па				250Па				500Па			
	3м/с	6м/с	9м/с	12м/с	3м/с	6м/с	9м/с	12м/с	3м/с	6м/с	9м/с	12м/с
125	30	31	38	44	42	37	43	49	36	36	42	53
250	20	25	31	39	34	32	37	41	31	31	37	47
500	15	20	28	37	25	25	36	40	27	29	34	43
1000	10	14	21	29	18	18	27	32	19	22	28	38
2000	7	11	17	26	14	12	19	26	12	17	23	34
4000	8	9	13	20	12	8	17	24	7	7	17	28
L _{WA} [дБ(A)]	19	22	29	37	29	28	35	40	28	29	35	45
RW160												
Частота [Гц]	100Па				250Па				500Па			
	3м/с	6м/с	9м/с	12м/с	3м/с	6м/с	9м/с	12м/с	3м/с	6м/с	9м/с	12м/с
125	30	33	37	46	40	40	44	50	42	44	45	50
250	21	26	31	40	32	35	36	44	37	39	40	46
500	16	22	29	39	23	27	34	43	34	36	36	41
1000	10	16	21	30	16	21	26	34	25	29	30	36
2000	9	12	17	27	12	14	20	28	18	24	27	32
4000	9	10	14	21	11	11	17	25	13	14	19	26
L _{WA} [дБ(A)]	19	24	29	39	28	30	35	43	34	37	38	43
RW180												
Частота [Гц]	100Па				250Па				500Па			
	3м/с	6м/с	9м/с	12м/с	3м/с	6м/с	9м/с	12м/с	3м/с	6м/с	9м/с	12м/с
125	31	36	39	46	41	43	44	77	39	42	47	50
250	22	29	33	40	34	38	38	71	35	38	42	44
500	17	23	31	40	24	30	36	70	30	34	38	41
1000	12	18	23	31	18	24	28	61	23	28	32	35
2000	11	15	20	29	13	17	21	55	15	22	28	32
4000	10	13	16	22	12	14	19	53	10	13	21	24
L _{WA} [дБ(A)]	21	26	32	40	29	33	36	70	31	35	39	42
RW200												
Частота [Гц]	100Па				250Па				500Па			
	3м/с	6м/с	9м/с	12м/с	3м/с	6м/с	9м/с	12м/с	3м/с	6м/с	9м/с	12м/с
125	32	33	41	48	39	43	47	49	40	47	45	51
250	23	26	35	41	33	38	40	41	36	42	40	47
500	18	22	33	41	24	30	38	40	31	38	37	43
1000	12	16	24	32	17	24	29	32	23	32	31	37
2000	11	13	21	30	12	17	22	27	17	26	27	33
4000	10	11	17	23	12	14	20	23	10	18	19	26
L _{WA} [дБ(A)]	21	24	33	41	28	33	38	40	32	39	38	44
RW225												
Частота [Гц]	100Па				250Па				500Па			
	3м/с	6м/с	9м/с	12м/с	3м/с	6м/с	9м/с	12м/с	3м/с	6м/с	9м/с	12м/с
125	35	37	42	48	40	43	45	52	44	46	48	51
250	25	30	37	43	33	38	39	44	38	41	43	46
500	20	26	35	41	24	31	36	44	34	37	38	42
1000	15	20	26	33	17	24	28	35	27	31	33	36
2000	13	17	23	30	12	18	22	30	19	25	29	33
4000	13	15	18	24	12	14	19	26	15	17	22	26
L _{WA} [дБ(A)]	24	28	35	41	28	34	37	44	35	38	40	44
RW250												
Частота [Гц]	100Па				250Па				500Па			
	3м/с	6м/с	9м/с	12м/с	3м/с	6м/с	9м/с	12м/с	3м/с	6м/с	9м/с	12м/с
125	32	38	43	49	49	48	49	54	46	49	49	55
250	23	31	37	44	42	42	41	46	41	44	44	50
500	17	25	35	43	33	36	41	46	37	40	40	45
1000	13	20	27	34	25	29	32	37	28	34	34	40
2000	11	17	24	32	21	22	24	32	21	29	31	36
4000	11	14	20	24	19	18	23	28	15	20	23	30
L _{WA} [дБ(A)]	21	28	35	43	37	38	40	46	37	41	42	47
RW315												
Частота [Гц]	100Па				250Па				500Па			
	3м/с	6м/с	9м/с	12м/с	3м/с	6м/с	9м/с	12м/с	3м/с	6м/с	9м/с	12м/с
125	34	43	46	51	50	54	52	56	52	52	52	58
250	24	35	40	45	44	48	44	48	47	47	48	52
500	18	30	37	45	35	42	42	48	42	44	44	49
1000	14	25	29	36	27	35	34	39	35	38	38	43
2000	11	21	25	33	23	28	27	33	28	33	34	39
4000	11	20	22	27	22	25	25	30	23	24	26	33
L _{WA} [дБ(A)]	22	33	38	45	39	44	42	48	43	45	45	50
RW400												
Частота [Гц]	100Па				250Па				500Па			
	3м/с	6м/с	9м/с	12м/с	3м/с	6м/с	9м/с	12м/с	3м/с	6м/с	9м/с	12м/с
125	35	48	49	55	53	57	56	57	52	56	59	60
250	27	40	44	49	48	52	49	50	47	52	54	54
500	21	35	41	49	37	44	47	49	43	49	50	51
1000	16	30	33	40	31	38	38	41	35	42	45	45
2000	13	26	30	38	26	31	31	36	28	36	42	42
4000	13	24	25	31	26	27	29	33	23	27	34	35
L _{WA} [дБ(A)]	24	38	42	49	42	47	47	49	43	50	52	52

Обозначения

V	- производительность	(м ³ /час), (л/с)
ΔP	- полное падение давления	[Па]
L_w	- уровень звуковой мощности	(дБ)

Карточка заказа

Технические данные				
Регулятор производительности RW	- 160	- L	- I	- V_{GR}
Размер _____				
Левое исполнение L _____				
Правое исполнение R _____				
С изоляцией I _____				
Без изоляции O _____				
Дополнительные характеристики:				
V_{GR} =м ³ /час по требованию				
Количество.....шт.				

Заметки

Заметки