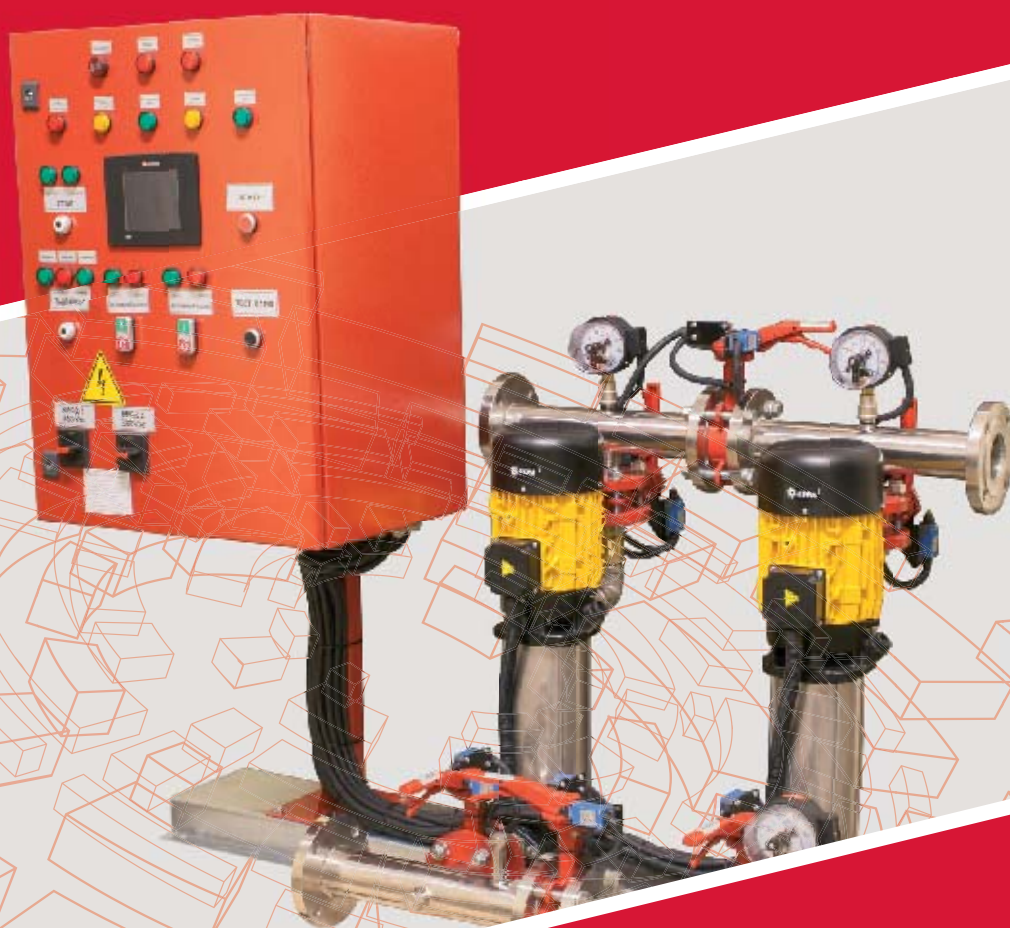


# 2020

## СТАНЦИИ ПОЖАРОТУШЕНИЯ





**ESPA Group**

Система менеджмента качества компании ESPA 2025, S.L. сертифицирована на соответствие требованиям международного стандарта ISO 9001:2015 фирмой SGS ICS Iberica, S.A., аккредитованной национальным аккредитационным органом Испании ENAC - членом международного аккредитационного форума IAF.



ver.1/2020

ВВЕДЕНИЕ .....	1
ОПИСАНИЕ И КОНСТРУКЦИЯ .....	2
СФЕРЫ ПРИМЕНЕНИЯ .....	4
ПЕРЕКАЧИВАЕМАЯ СРЕДА .....	4
ТИПЫ УСТАНОВОК .....	4
МОДИФИКАЦИИ УСТАНОВОК .....	5
ФУНКЦИИ ППУ .....	5
АВТОМАТИЧЕСКИЙ ВВОД РЕЗЕРВА .....	5
ГИДРАВЛИЧЕСКИЕ ХАРАКТЕРИСТИКИ .....	6
РАЗМЕРЫ И ВЕС .....	17

## HIДРОKINETICS CP – КОМПАКТНОСТЬ, УДОБСТВО, НАДЁЖНОСТЬ

Международный холдинг ESPA GROUP, один из мировых лидеров по производству насосного оборудования, предлагает для своих клиентов насосные установки пожаротушения HidroKinetics серии CP.

Установки пожаротушения серии CP применяются в системах спринклерного и дренчерного пожаротушения, обеспечивая автоматическую подачу воды в трубопроводную систему пожаротушения. Установки способны полноценно интегрироваться в системы диспетчеризации, становясь при этом полноценной частью единой системы обеспечения жизнедеятельности объекта.

Установки пожаротушения CP имеют длительный срок службы, просты в монтаже и обслуживании, характеризуются низким уровнем шума.

HidroKinetics CP - инновационные технологии для систем пожаротушения.

Комплексные, полностью готовые к эксплуатации автоматизированные установки пожаротушения СР предназначены для автоматической подачи воды в трубопроводы спринклерной или дренчерной систем пожаротушения.

В составе установок используются приборы управления пожарные (ППУ), имеющие возможность подключения к резервному источнику электропитания с автоматическим вводом резерва (АВР) переключением на резервную линию электропитания при неисправности основной, и обратно при восстановлении основной

линии электропитания. Установки поставляются смонтированными на раме-основании, оснащены трубопроводной обвязкой (в том числе всасывающим и напорным коллекторами раздельной конструкции (с затвором между насосами)), укомплектованы всеми необходимыми элементами электрической коммутации и устройствами контроля и визуализации давления (за исключением приобретаемых опционально).

Все установки подвергаются изготовителем комплексным испытаниям и поставляются полностью готовыми к вводу в эксплуатацию.

Максимальный расход: до 110 куб. м/час

Максимальный напор: до 160 м вод. ст. (16 бар)

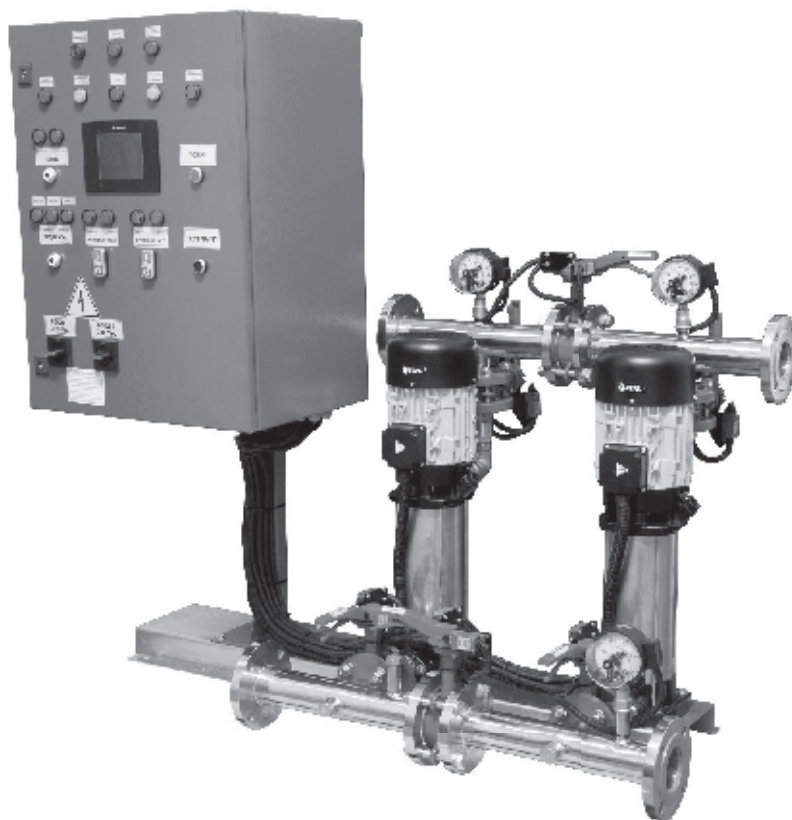
Мощность одного насоса: от 0,37 до 30 кВт

Температура окружающей среды: до +40°C

Температура перекачиваемой воды соответствует характеристикам используемых насосов и составляет:

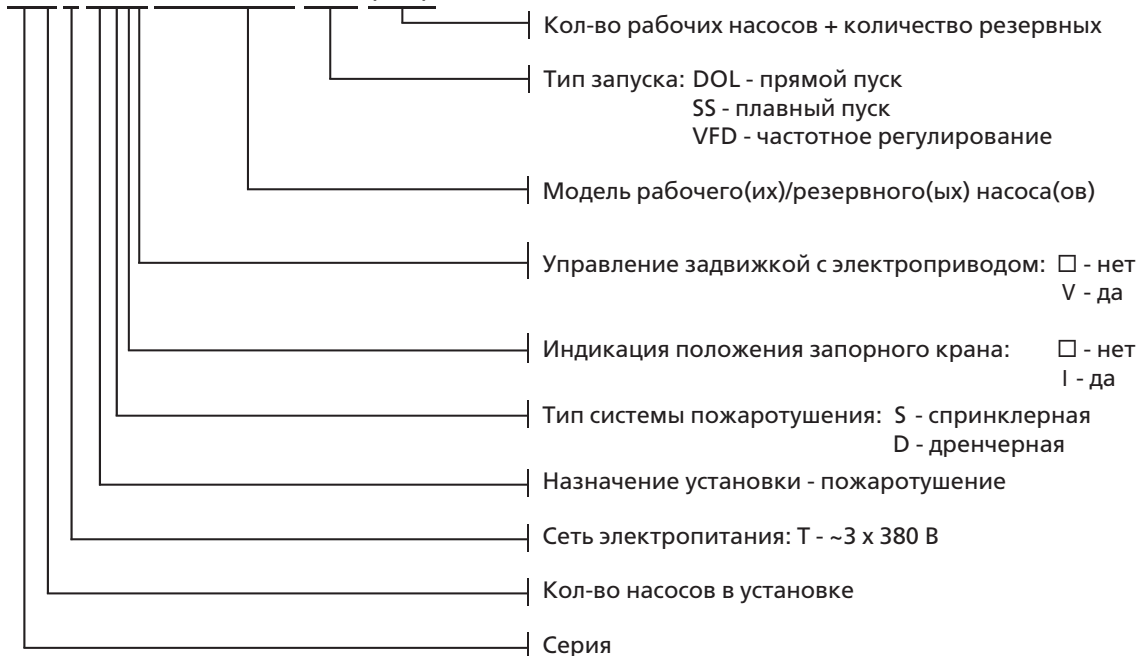
до +35°C для моделей с насосами серии MULTI

до +120°C для моделей с другими вертикальными многоступенчатыми насосами



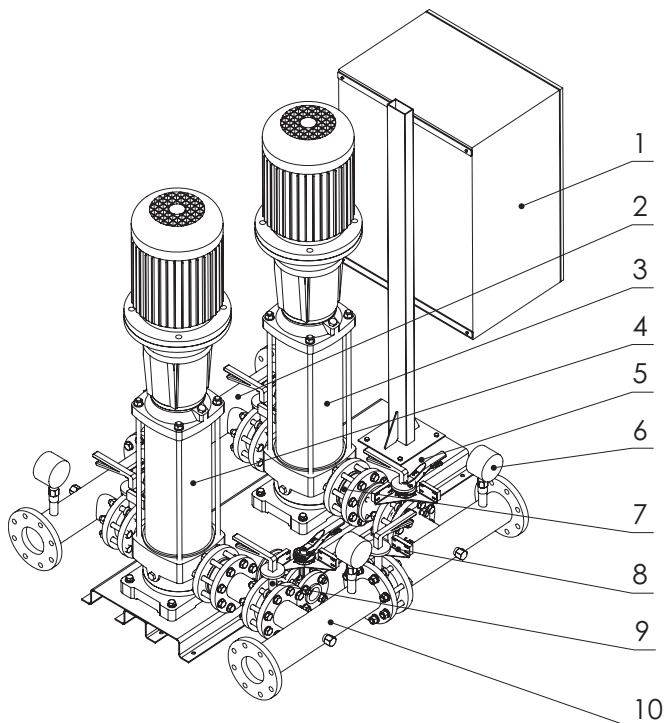
## Пример условного обозначения

CP2 T FFSIV MULTI55 7 DOL (1+1)



## КОНСТРУКЦИЯ

- 1 - шкаф управления
- 2 - коллекторы линии всасывания
- 3 - основной насос
- 4 - резервный насос
- 5 - рама
- 6 - электроконтактный манометр
- 7 - обратный клапан
- 8 - концевые выключатели
- 9 - запорный кран
- 10 - коллекторы напорной линии



## СФЕРЫ ПРИМЕНЕНИЯ

- Жилые дома и общественные здания
- Коттеджные и дачные поселки
- Предприятия жилищно-коммунального и сельского хозяйства
- Промышленные объекты и предприятия
- Гостиницы, больницы, санатории
- Складские, торговые и выставочные комплексы
- Высотные здания и многоуровневые гаражи

## ПЕРЕКАЧИВАЕМАЯ СРЕДА

Вода, не содержащая механических (абразивных) и волокнистых включений, не агрессивная по отношению к деталям насосов и трубопроводной обвязки.

## ТИПЫ УСТАНОВОК

В зависимости от предназначения предлагаются 2 основных типа установок пожаротушения.

**Установка спринклерного типа:** Предназначена для применения в спринклерных системах пожаротушения, основой которых является использование для пожаротушения оросительных головок с тепловым замком (спринклеров).

Трубопроводы спринклерной системы постоянно находятся под давлением, уровень которого, как правило, поддерживается кратковременной работой насоса подпитки (жокей-насоса) малой производительности, управляемого по сигналам электроконтактного манометра (ЭКМ).

В случае пожара, в результате воздействия высокой температуры тепловые замки спринклеров, представляющие собой стеклянные колбы, лопаются, открывая доступ для подачи воды из оросителей к источнику горения для его подавления (тушения возгорания). При этом давление в трубопроводе подачи воды к спринклерам падает, вызывая срабатывание ЭКМ, управляющего жокеем-насосом, и запуск жокеем-насоса. При дальнейшем падении давления в системе (когда производительности жокеем-насоса недостаточно для поддержания требуемого уровня давления в трубопроводе), по истечении установленной пользователем временной задержки происходит остановка жокеем-насоса и запуск рабочего(их) насоса(ов) установки пожаротушения в автоматическом режиме с выдачей сигнала «Пожар».

В случае неисправности либо при срабатывании защиты рабочего(их) насоса(ов) автоматически производится запуск резервного(ых) насоса(ов).

Остановка насосов и прекращение выдачи аварийного сигнала осуществляются только принудительным

отключением установки пожаротушения вручную при помощи перевода переключателя режимов работы на передней дверце ППУ в положение «Стоп» или дистанционно с пульта управления (при подключении установки к системе диспетчеризации).

**Установка дренчерного типа:** Предназначена для применения в дренчерных системах пожаротушения, основой которых является использование для пожаротушения оросителей (распылителей) с открытым выходящим отверстием (дренчеров).

Трубопроводы дренчерной системы под давлением, как правило, не находятся, за исключением небольшого по протяженности участка от напорного коллектора установки пожаротушения до дренчерного клапана или задвижки.

В случае возгорания установка пожаротушения запускается в автоматическом режиме при поступлении сигнала от внешних устройств обнаружения очага возгорания - аварийных кнопок, датчиков технологического оборудования, пожарных извещателей, а также от побудительных систем - трубопроводов, заполненных огнетушащим веществом или тросов с тепловыми замками. При этом происходит выдача сигнала «Пожар», заполнение водой трубопроводов системы, находящихся за открывшимся дренчерным клапаном (задвижкой), и создание давления в трубопроводе с подачей воды к дренчерам для подавления источников горения (тушения пожара).

В случае неисправности либо при срабатывании защиты рабочего(их) насоса(ов) автоматически производится запуск резервного(ых) насоса(ов).

Если при работе насоса(ов) давление в системе превышает давление запуска, с задержкой по времени происходит остановка насоса(ов), при последующем снижении давления (ниже давления запуска) насос(ы) снова запускается(ются), обеспечивая поддержание требуемого уровня давления в противопожарном трубопроводе.

Остановка насосов и прекращение выдачи аварийного сигнала осуществляются только принудительным отключением установки пожаротушения вручную при помощи перевода переключателя режимов работы на передней дверце ППУ в положение «Стоп» или дистанционно с пульта управления (при подключении установки к системе диспетчеризации).

<sup>1</sup> Жокеем-насос и ЭКМ для управления им в комплект поставки установки пожаротушения не входят, они выбираются и приобретаются пользователем опционально в зависимости от требуемых гидравлических параметров (производительность и давление) системы пожаротушения.

## МОДИФИКАЦИИ УСТАНОВОК

Для обоих типов установок пожаротушения (как спринклерного, так и дренажного типа) предлагаются модификации, ППУ которых дополнительно снабжены функцией управления электрифицированной задвижкой.

Такие модификации необходимы на объектах, водомерный узел которых снабжен обводной линией. Обводная линия, как правило, имеет больший диаметр по сравнению с участком трубопровода, используемым постоянно, и предназначен для обеспечения необходимой пропускной способности трубопровода при пожаротушении. При эксплуатации водомерного узла в штатном режиме обводная линия перекрыта с помощью специальной задвижки с электроприводом.

Модификации ППУ с функцией управления электрифицированной задвижкой позволяют в автоматическом режиме управлять открытием обводной линии при запуске установки для тушения пожара, а также управлять положением задвижки (открыта/закрыта) и контролировать его с помощью специального переключателя на дверце ППУ и индикаторов срабатывания задвижки.

## ФУНКЦИИ ППУ

ППУ предназначен для обеспечения функционирования насосной установки пожаротушения и выполняет следующие основные функции:

- обеспечение автоматического переключения на резервную линию электропитания при неисправности основной, и обратно при восстановлении работоспособности основной линии;
- выбор режима работы установки - автоматический или ручной посредством переключателя режимов;
- настройка параметров работы установки;
- контроль, защита и управление асинхронными электродвигателями насосов, предназначенных для подачи воды в противопожарный водопровод для тушения пожара (рабочих и резервных) в автоматическом и ручном режимах;
- контроль, защита и управление насосом подпитки (жюк-ей-насосом) - только для установок спринклерного типа;
- автоматический и визуальный контроль положения задвижек в составе насосной установки пожаротушения (на входе в насос и выходе из него, а также между коллекторами рабочего(их) и резервного(ых) насоса(ов));
- контроль уровня воды в дренажном приемке помещения, в котором расположена насосная установка пожаротушения;
- выдача сигнала на запуск/отключение дренажного насоса (беспотенциальный контакт);
- управление электрифицированной задвижкой (только модификации ППУ с функцией управления электрифицированной задвижкой);

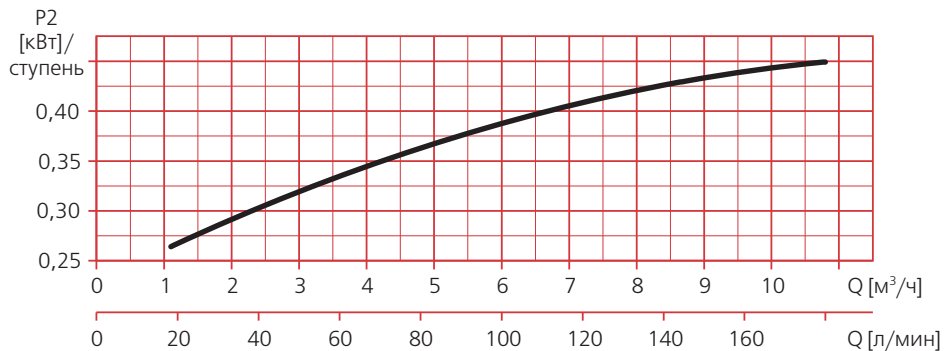
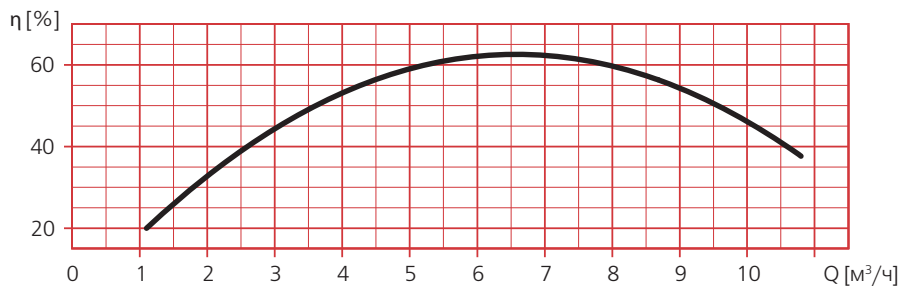
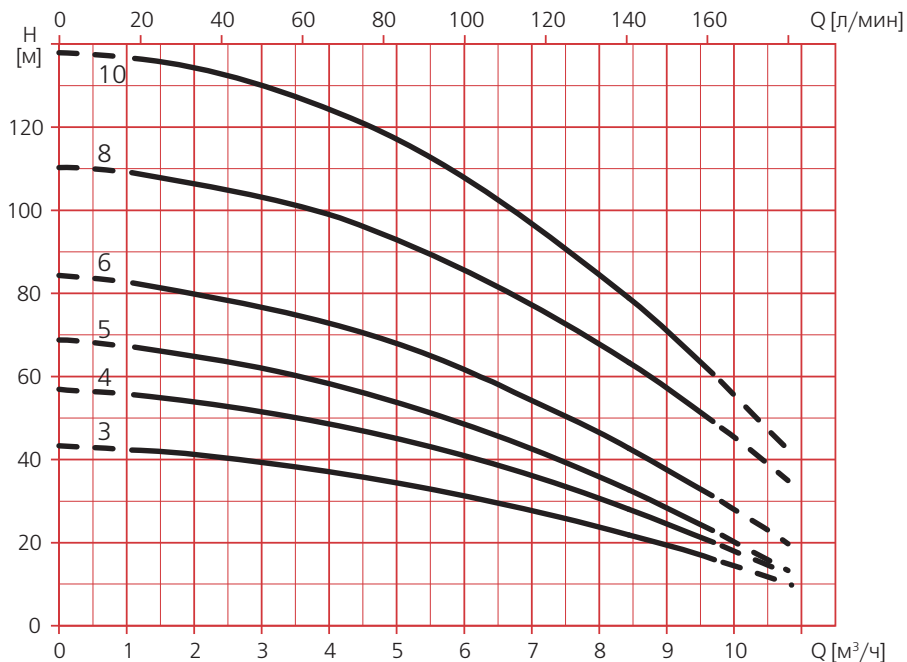
- индикация:
- питания установки от основной / резервной линии электропитания;
- режимов работы установки;
- срабатывания установки при получения команды на включение в случае возникновения пожара;
- работы / неисправности насосов (каждого);
- работы / неисправности насоса подпитки (в установках спринклерного типа);
- положения / неисправности электрифицированной задвижки;
- настроек, параметров работы насосов и установки в целом (с помощью выносного дисплея контроллера);
- проверка работоспособности индикаторов нажатием специальной кнопки на дверце ППУ;
- диспетчеризация с выдачей сигналов по беспотенциальным контактам и с помощью передачи данных через терминал Modbus следующих событий:
- пожар;
- общая неисправность;
- активирован автоматический режим работы;
- активирован ручной режим работы;
- электропитание установки осуществляется от основного ввода электропитания;
- электропитание установки осуществляется от резервного ввода электропитания;
- работа основного насоса;
- работа резервного насоса;
- электрифицированная задвижка открыта;
- электрифицированная задвижка закрыта;
- авария электрифицированной задвижки;
- блокировка электропитания оборудования жизнеобеспечения объекта (насосы хозяйственно-питьевого водоснабжения, вентиляция, и т.п.);
- ряд других функций, предусмотренных модификацией ППУ.

## АВТОМАТИЧЕСКИЙ ВВОД РЕЗЕРВА

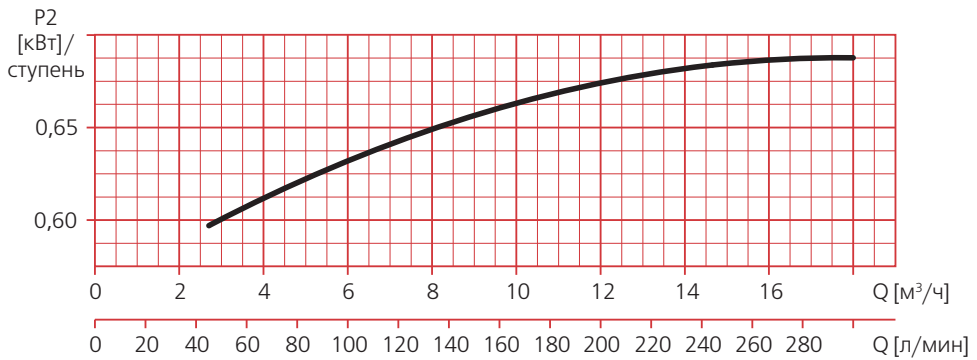
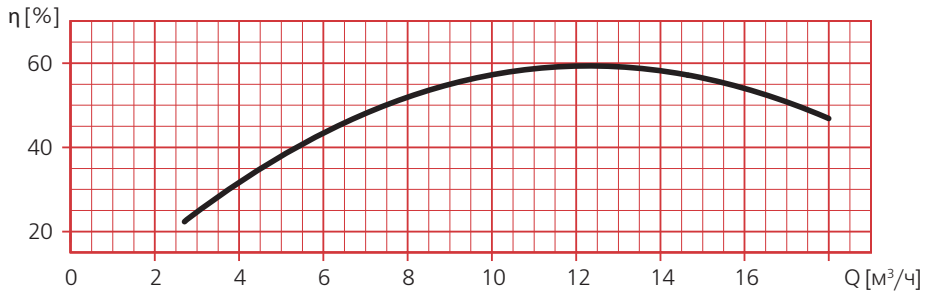
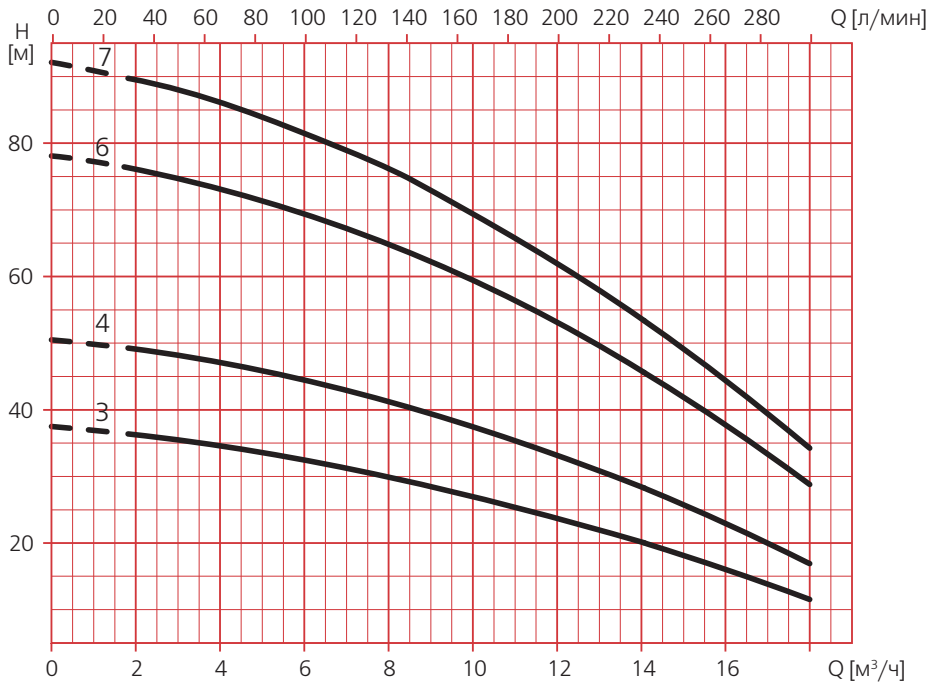
Автоматический ввод резерва (АВР) обеспечивает бесперебойное электропитание установки пожаротушения путем контроля параметров сети электроснабжения - наличия / пропадания, перекоса, неправильной последовательности подключения фаз, а также повышенного либо пониженного напряжения.

При регистрации как минимум одного из перечисленных выше событий происходит автоматическое переключение на резервную линию электропитания, и обратно при восстановлении работоспособности основной линии.

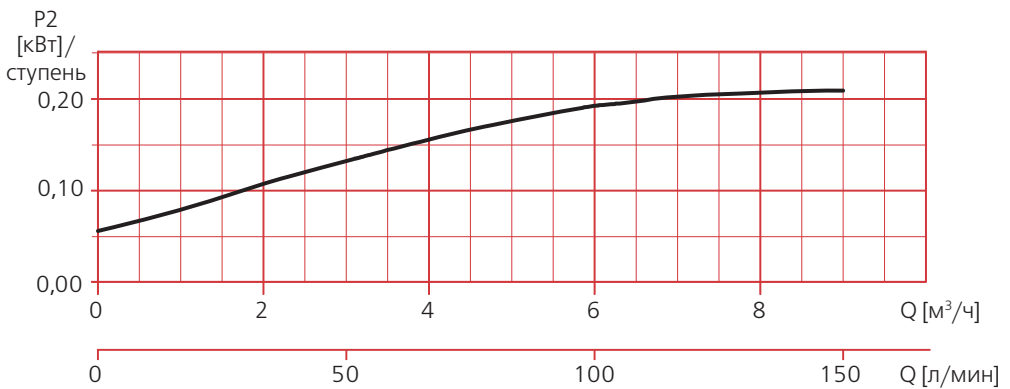
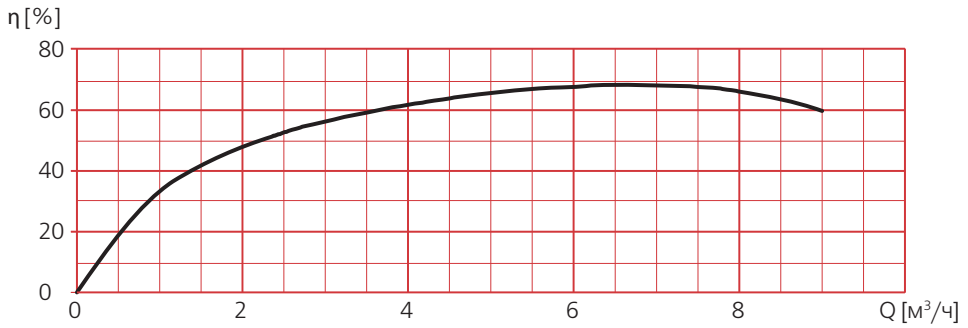
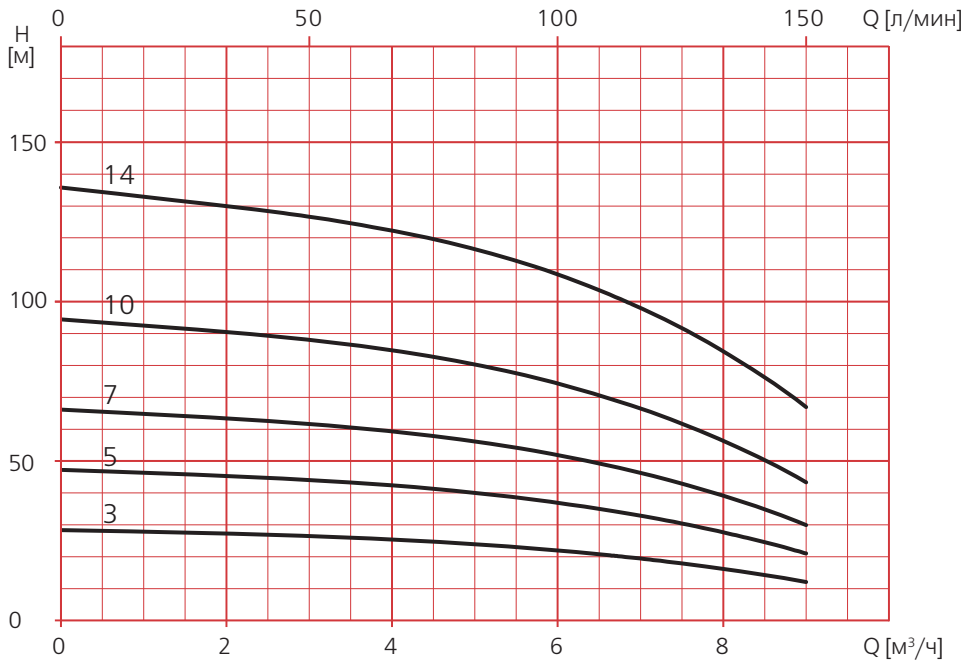
## Установки с насосами MULTI35



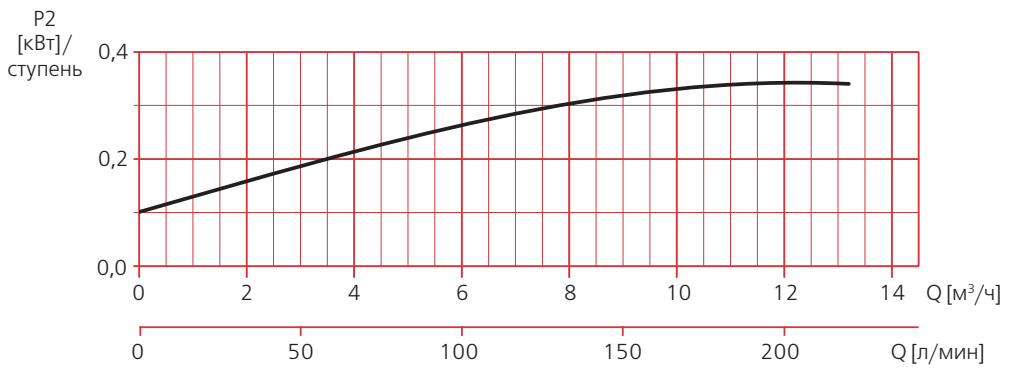
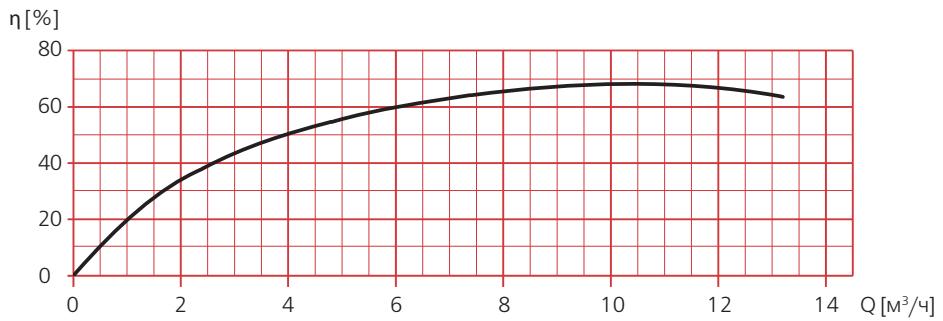
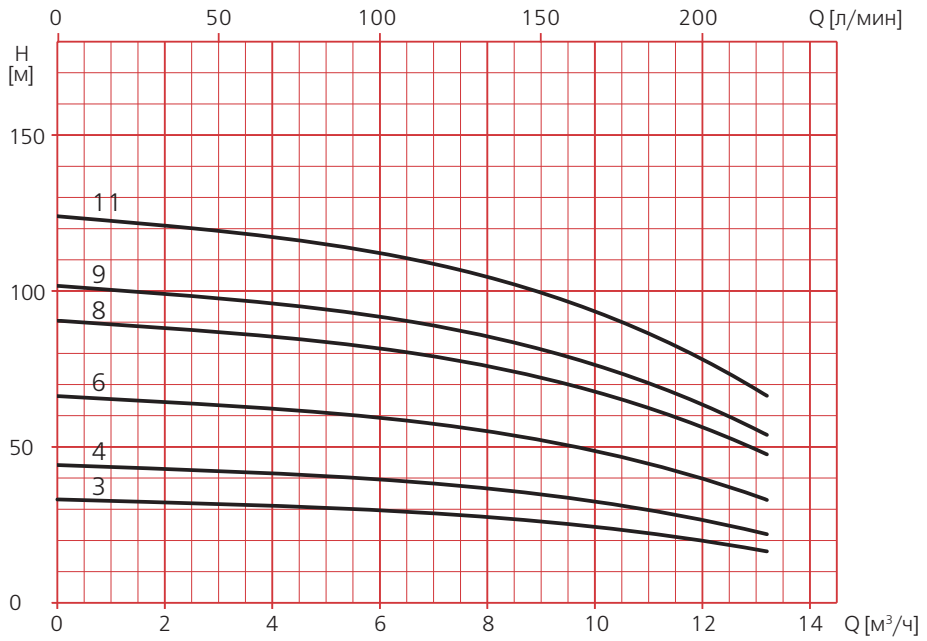




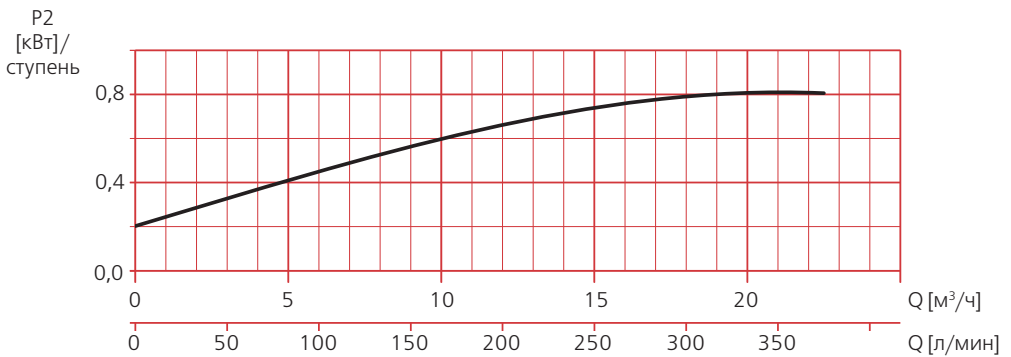
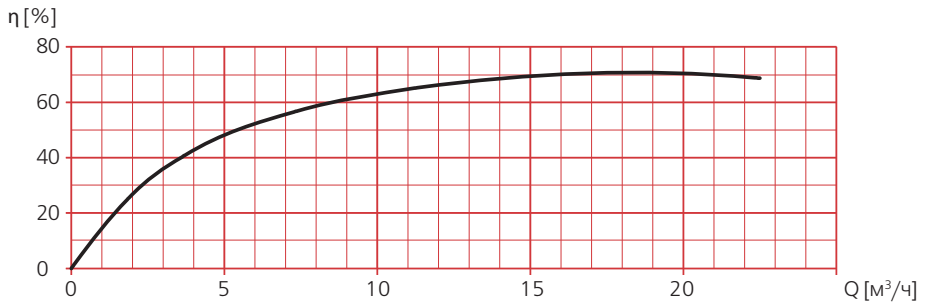
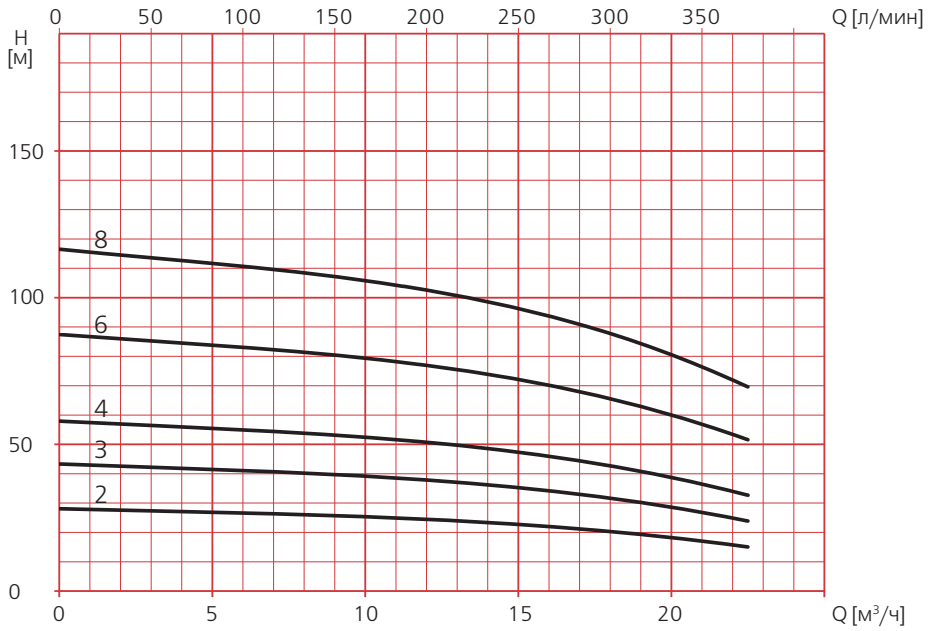
# Установки с насосами MULTI VS6



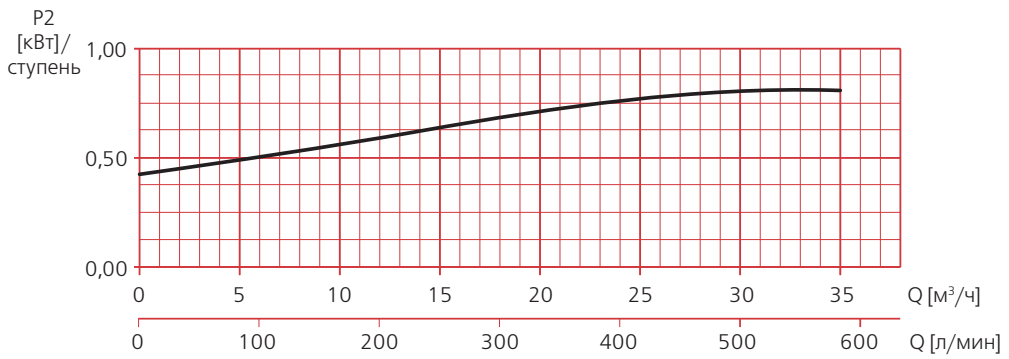
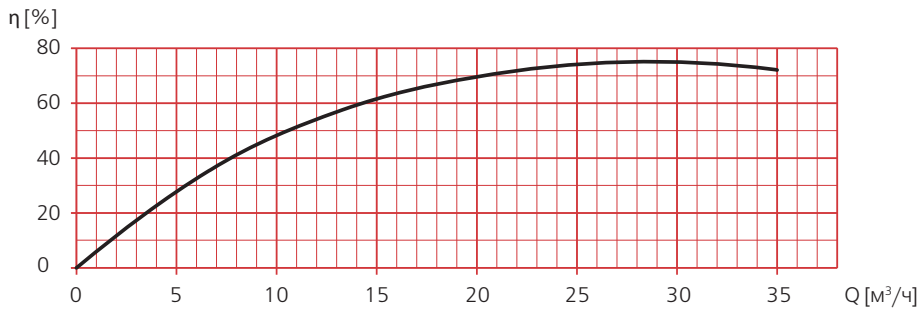
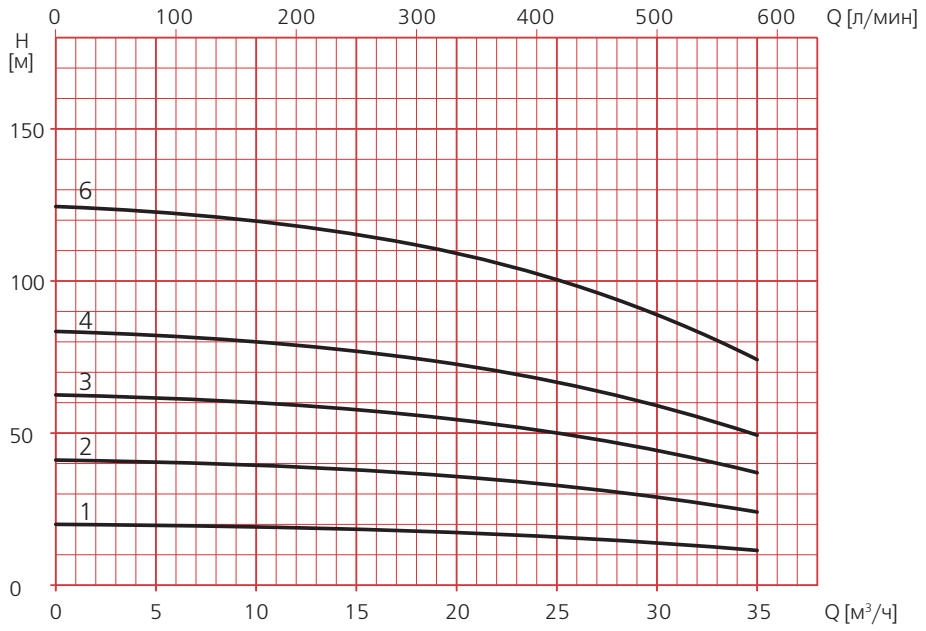
# Установки с насосами MULTI VS10



# Установки с насосами MULTI VS15



# Установки с насосами MULTI VS25



Станции пожаротушения с насосами MULT135

Модель	Подача, м <sup>3</sup> /ч	0	1,1	2,2	3,3	4,4	5,4	6,5	7,6	8,7	9,8
CP2 T FFD(S) (V) MULT135 3 DOL (1+1)	Напор, м	43,3	42,3	40,8	38,8	36,3	33,2	29,7	25,6	20,9	15,8
CP2 T FFD(S) (V) MULT135 4 DOL (1+1)		56,9	55,6	53,6	50,9	47,5	43,4	38,5	33	26,8	19,9
CP2 T FFD(S) (V) MULT135 5 DOL (1+1)		68,8	67,1	64,6	61,2	56,9	51,8	45,8	38,9	31,2	22,6
CP2 T FFD(S) (V) MULT135 6 DOL (1+1)		84,3	82,5	79,7	75,8	70,9	65	58	50	40,9	30,8
CP2 T FFD(S) (V) MULT135 8 DOL (1+1)		110,3	109	106,4	102,3	96,9	90,1	81,8	72,2	61,2	48,7
CP2 T FFD(S) (V) MULT135 10 DOL (1+1)		137,9	136,6	133,5	128,5	121,7	113	102,5	90,2	76,1	60,1

Станции пожаротушения с насосами MULT155

Модель	Подача, м <sup>3</sup> /ч	0	1,8	3,6	5,4	7,2	9	10,8	12,6	14,4	16,2	18
CP2 T FFD(S) (V) MULT155 3 DOL (1+1)	Напор, м	37,5	36,4	35	33,2	31,1	28,7	25,9	22,8	19,4	15,6	11,5
CP2 T FFD(S) (V) MULT155 4 DOL (1+1)		50,5	49,3	47,6	45,4	42,7	39,6	36	31,9	27,4	22,4	16,9
CP2 T FFD(S) (V) MULT155 6 DOL (1+1)		78,1	76,4	73,9	70,8	66,9	62,3	57	51	44,3	36,9	28,8
CP2 T FFD(S) (V) MULT155 7 DOL (1+1)		92,1	89,8	86,7	82,8	78,1	72,7	66,5	59,6	51,9	43,5	34,2

Станции пожаротушения с насосами MULTI VS6

Модель	Подача, м <sup>3</sup> /ч	0	2,2	4,2	5,9	7,5	9,0
CP2 T FFD(S) (V) MULTI VS6 3 DOL (1+1)	Напор, м	29,5	28,1	26,3	23,9	20,3	15,2
CP2 T FFD(S) (V) MULTI VS6 5 DOL (1+1)		49,2	46,8	43,8	39,8	33,8	25,3
CP2 T FFD(S) (V) MULTI VS6 7 DOL (1+1)		68,8	65,5	61,4	55,7	47,3	35,5
CP2 T FFD(S) (V) MULTI VS6 10 DOL (1+1)		98,3	93,6	87,7	79,6	67,5	50,7
CP2 T FFD(S) (V) MULTI VS6 14 DOL (1+1)		137,6	131,0	122,8	111,4	94,5	71,0

Станции пожаротушения с насосами MULTI VS10

Модель	Подача, м <sup>3</sup> /ч	0	4,0	6,0	8,1	11,0	13,2
CP2 T FFD(S) (V) MULTI VS10 3 DOL (1+1)	Напор, м	34,2	32,6	31,0	28,9	24,2	18,9
CP2 T FFD(S) (V) MULTI VS10 4 DOL (1+1)		45,6	43,5	41,4	38,5	32,2	25,3
CP2 T FFD(S) (V) MULTI VS10 6 DOL (1+1)		68,4	65,2	62,0	57,8	48,4	37,9
CP2 T FFD(S) (V) MULTI VS10 8 DOL (1+1)		91,2	86,9	82,7	77,1	64,5	50,5
CP2 T FFD(S) (V) MULTI VS10 9 DOL (1+1)		102,6	97,8	93,1	86,7	72,5	56,8
CP2 T FFD(S) (V) MULTI VS10 11 DOL (1+1)		125,5	119,5	113,8	106,0	88,7	69,5

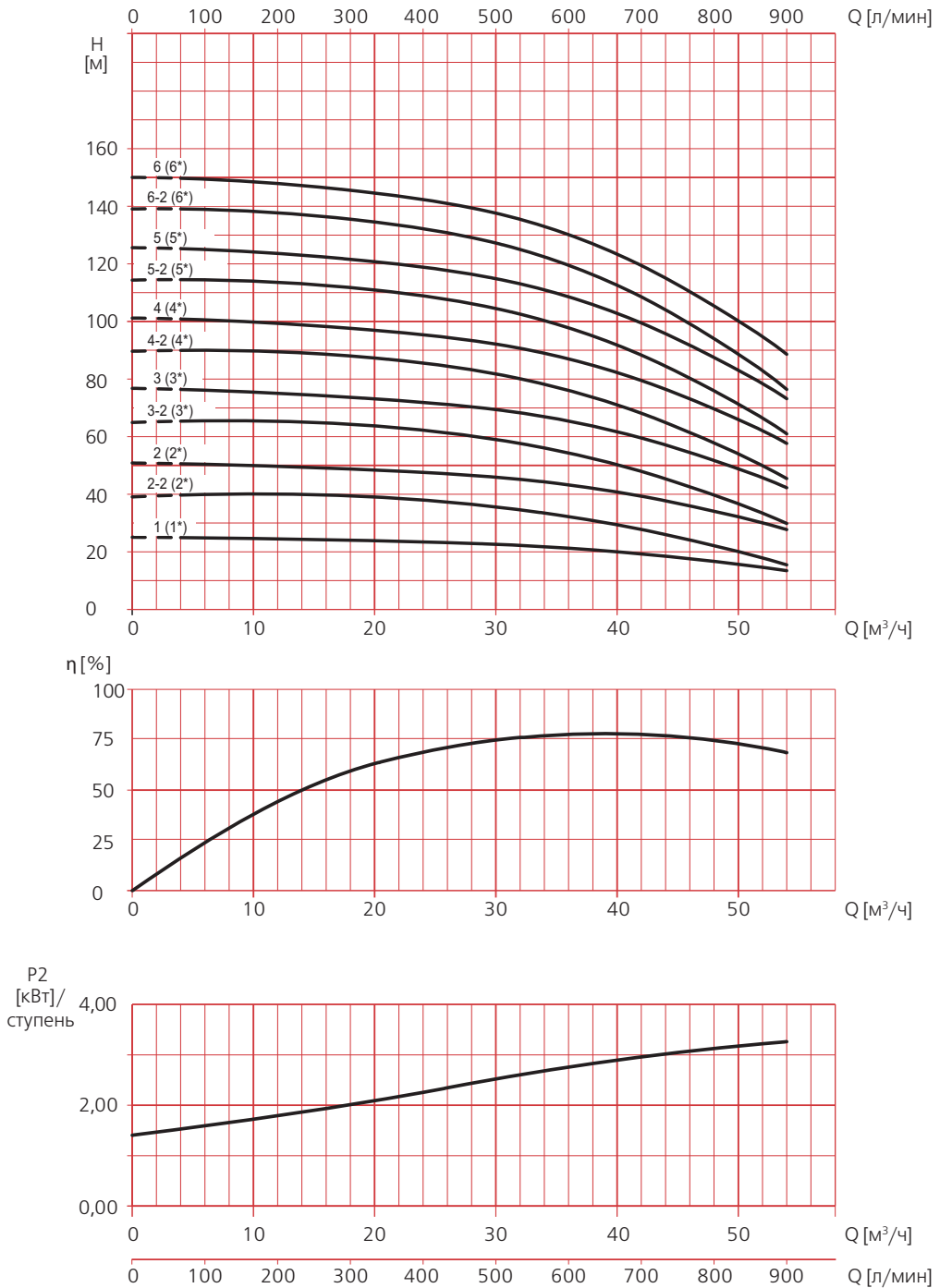
Станции пожаротушения с насосами MULTI VS15

Модель	Подача, м <sup>3</sup> /ч	0	4,0	8,0	12,0	16,0	22,5
CP2 T FFD(S) (V) MULTI VS15 2 DOL (1+1)	Напор, м	29,2	28,3	27,5	26,1	24,1	18,4
CP2 T FFD(S) (V) MULTI VS15 3 DOL (1+1)		43,9	42,4	41,2	39,2	36,1	27,6
CP2 T FFD(S) (V) MULTI VS15 4 DOL (1+1)		58,5	56,6	55,0	52,2	48,1	36,7
CP2 T FFD(S) (V) MULTI VS15 6 DOL (1+1)		87,7	84,9	82,4	78,3	72,2	55,1
CP2 T FFD(S) (V) MULTI VS15 8 DOL (1+1)		116,9	113,2	109,9	104,4	96,3	73,5

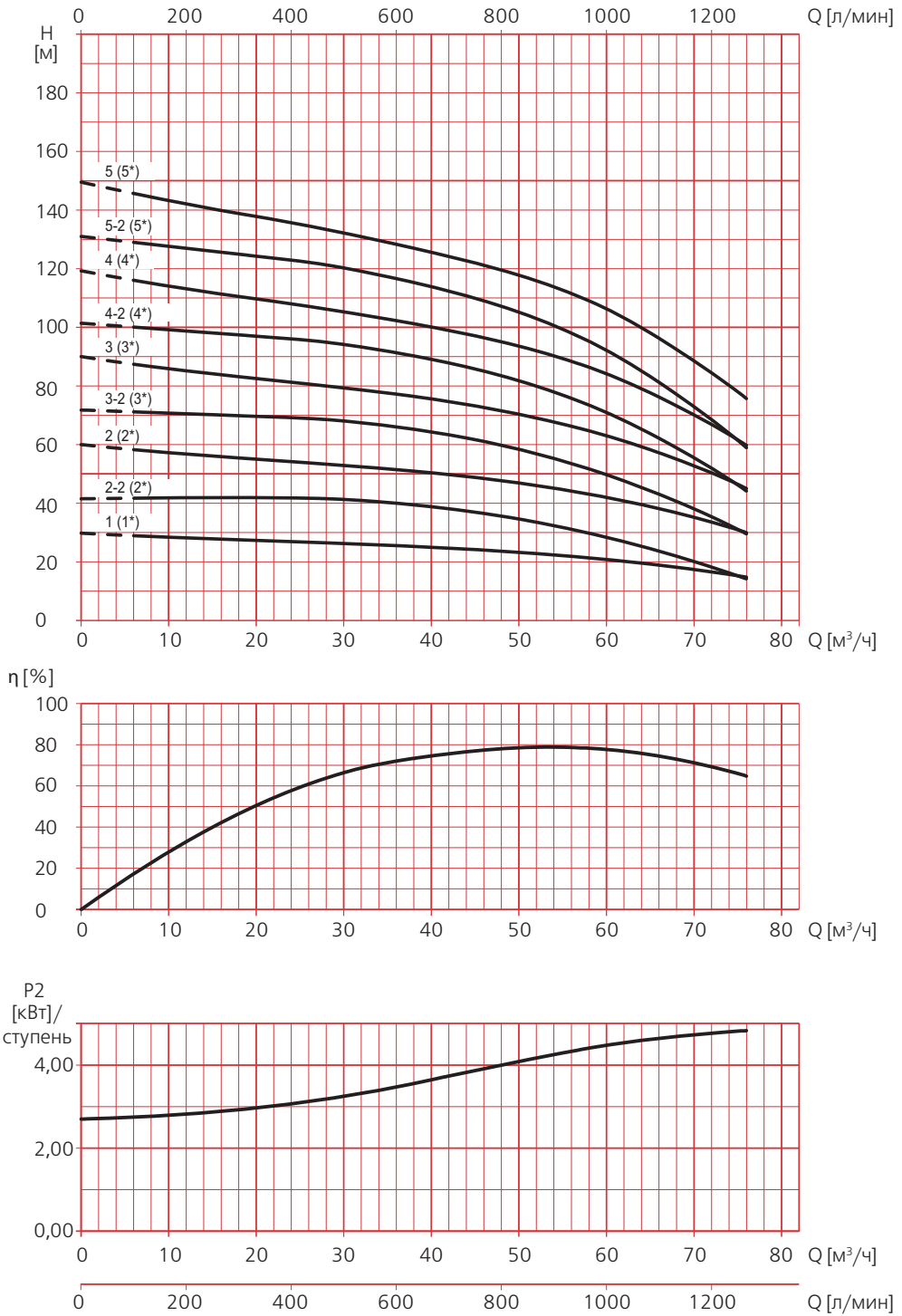
Станции пожаротушения с насосами MULTI VS25

Модель	Подача, м <sup>3</sup> /ч	0	9,0	17,0	25,0	30,0	35,0
CP2 T FFD(S) (V) MULTI VS25 1 DOL (1+1)	Напор, м	20,7	20,0	18,8	17,8	14,8	12,3
CP2 T FFD(S) (V) MULTI VS25 2 DOL (1+1)		41,4	39,9	37,5	35,6	29,7	24,6
CP2 T FFD(S) (V) MULTI VS25 3 DOL (1+1)		62,1	59,9	56,3	53,4	44,5	36,9
CP2 T FFD(S) (V) MULTI VS25 4 DOL (1+1)		82,8	79,8	75,0	71,2	59,4	49,2
CP2 T FFD(S) (V) MULTI VS25 6 DOL (1+1)		124,2	119,7	112,5	106,7	89,0	73,8

# Установки с насосами MULTI VS40

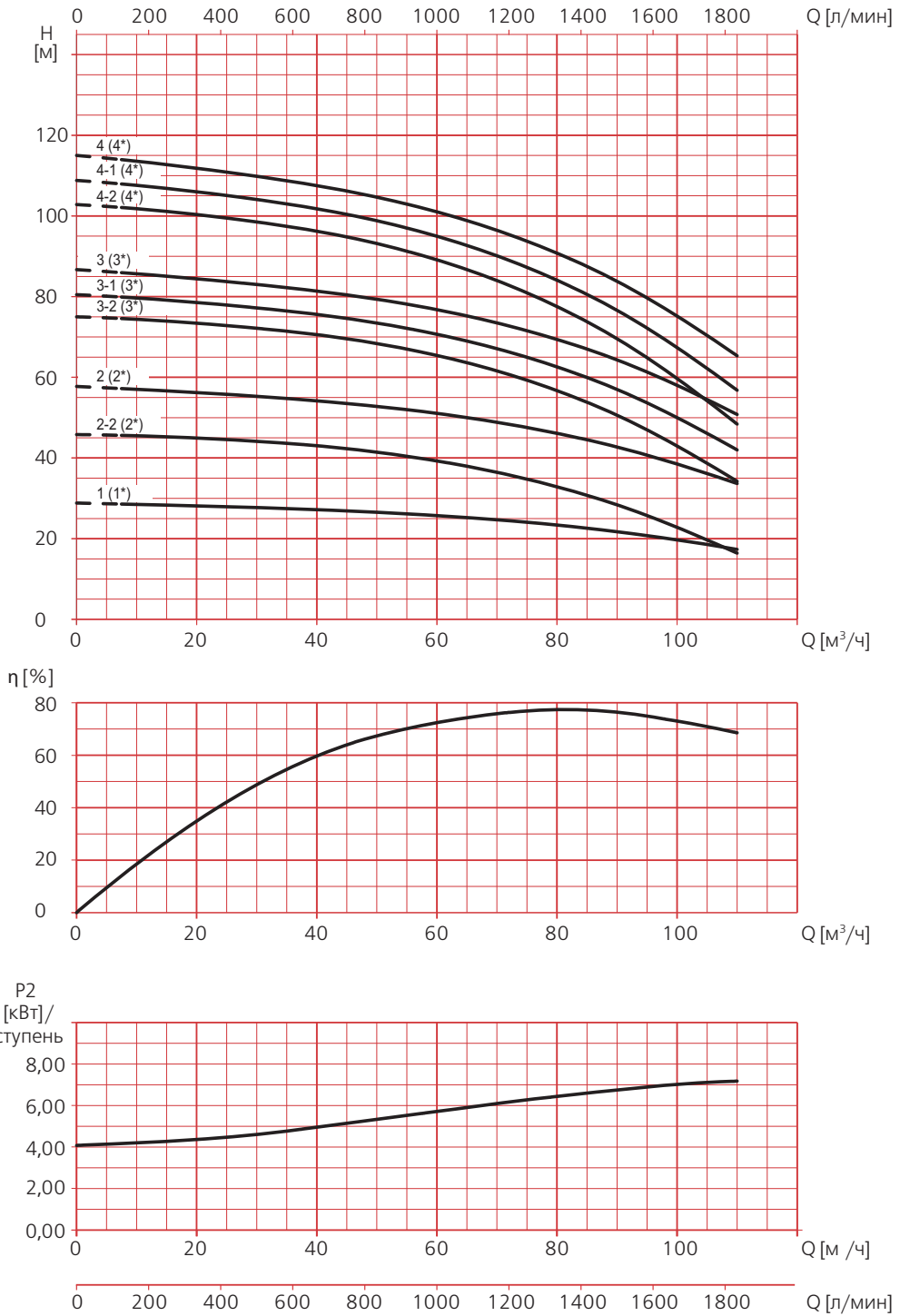


\* количество ступеней (рабочих колес) в насосе, входящим в состав установки



\* количество ступеней (рабочих колес) в насосе, входящим в состав установки





\* количество ступеней (рабочих колес) в насосе, входящим в состав установки

Станции пожаротушения с насосами MULTI VS40

Модель	Поддача, М <sup>3</sup> /ч	0	10	20	26	32	38	44	50	54
CP2 T FFD(S)(I)(V) MULTI VS40 01 DOL (1+1)	Напор, м	26	25	24	23	22	21	18	16	14
CP2 T FFD(S)(I)(V) MULTI VS40 02-2 DOL (1+1)		39	40	39	37	35	31	27	20	16
CP2 T FFD(S)(I)(V) MULTI VS40 2 DOL (1+1)		51	50	49	48	46	42	38	32	28
CP2 T FFD(S)(I)(V) MULTI VS40 03-2 DOL (1+1)		65	66	64	61	58	53	46	37	30
CP2 T FFD(S)(I)(V) MULTI VS40 03 DOL (1+1)		77	76	73	71	68	64	57	49	43
CP2 T FFD(S)(I)(V) MULTI VS40 04-2 DOL (1+1)		90	90	88	84	80	74	66	54	47
CP2 T FFD(S)(I)(V) MULTI VS40 04 DOL (1+1)		101	100	97	95	90	85	77	67	58
CP2 T FFD(S)(I)(V) MULTI VS40 05-2 DOL (1+1)		115	114	111	108	103	96	85	71	61
CP2 T FFD(S)(I)(V) MULTI VS40 05 DOL (1+1)		127	125	121	118	114	107	97	83	74
CP2 T FFD(S)(I)(V) MULTI VS40 06-2 DOL (1+1)		140	139	135	131	126	117	104	88	77
CP2 T FFD(S)(I)(V) MULTI VS40 06 DOL (1+1)		150	149	145	141	136	127	115	100	89

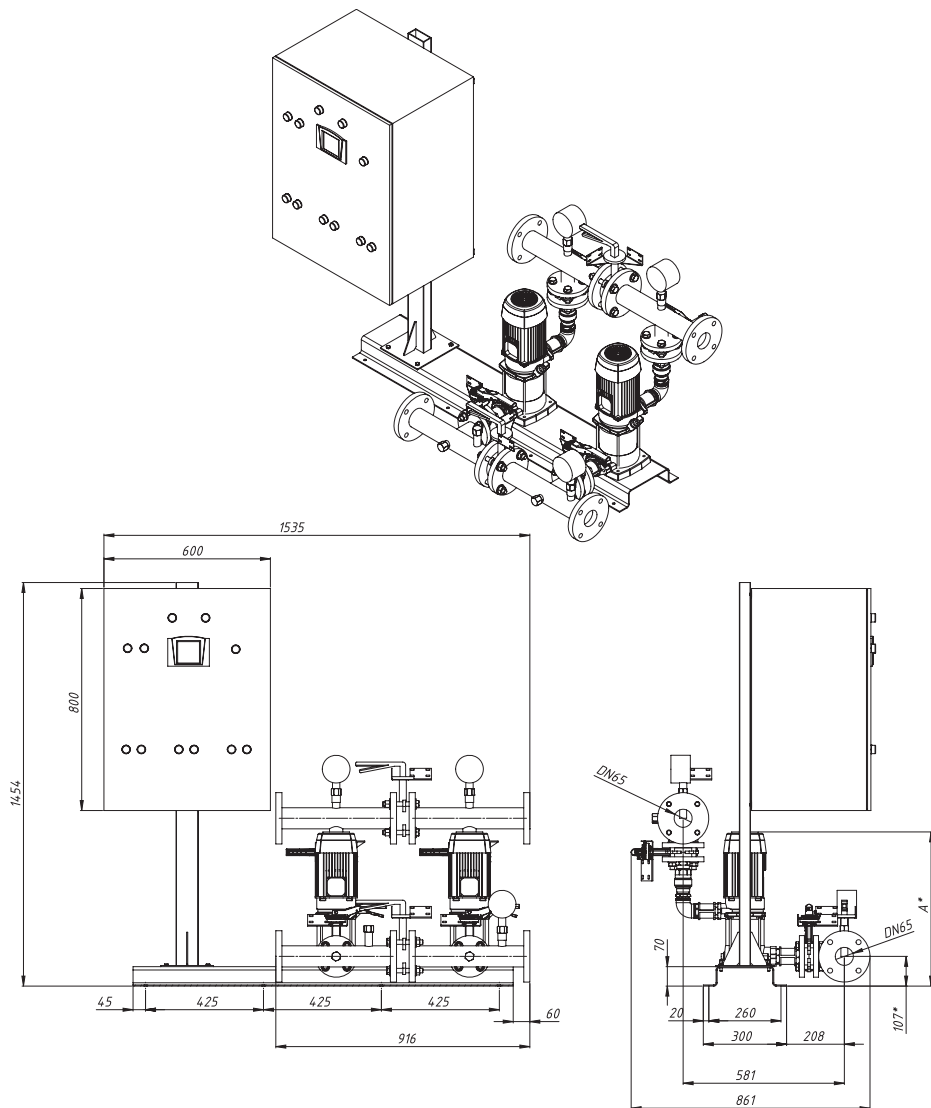
Станции пожаротушения с насосами MULTI VS60

Модель	Поддача, М <sup>3</sup> /ч	0	20	28	36	44	52	60	68	76
CP2 T FFD(S)(I)(V) MULTI VS60 01 DOL (1+1)	Напор, м	30	28	27	26	25	23	21	18	15
CP2 T FFD(S)(I)(V) MULTI VS60 02-2 DOL (1+1)		42	42	42	40	38	33	28	22	15
CP2 T FFD(S)(I)(V) MULTI VS60 02 DOL (1+1)		60	55	53	51	49	47	42	37	30
CP2 T FFD(S)(I)(V) MULTI VS60 03-2 DOL (1+1)		72	70	69	67	62	57	50	41	30
CP2 T FFD(S)(I)(V) MULTI VS60 03 DOL (1+1)		90	83	80	78	74	69	63	56	46
CP2 T FFD(S)(I)(V) MULTI VS60 04-2 DOL (1+1)		101	98	96	91	87	80	71	59	45
CP2 T FFD(S)(I)(V) MULTI VS60 04 DOL (1+1)		119	110	107	103	98	92	84	73	60
CP2 T FFD(S)(I)(V) MULTI VS60 05-2 DOL (1+1)		131	125	122	117	111	103	92	77	60
CP2 T FFD(S)(I)(V) MULTI VS60 05 DOL (1+1)		150	138	134	128	123	117	107	92	76

Станции пожаротушения с насосами MULTI VS85

Модель	Поддача, М <sup>3</sup> /ч	0	30	50	60	70	80	90	100	110
CP2 T FFD(S)(I)(V) MULTI VS85 01 DOL (1+1)	Напор, м	29	28	27	26	25	24	22	20	18
CP2 T FFD(S)(I)(V) MULTI VS85 02-2 DOL (1+1)		46	44	42	39	37	33	28	23	18
CP2 T FFD(S)(I)(V) MULTI VS85 02 DOL (1+1)		58	55	53	51	49	46	43	38	34
CP2 T FFD(S)(I)(V) MULTI VS85 03-2 DOL (1+1)		75	73	68	65	62	57	50	43	35
CP2 T FFD(S)(I)(V) MULTI VS85 03-1 DOL (1+1)		81	78	74	71	67	63	57	50	42
CP2 T FFD(S)(I)(V) MULTI VS85 03 DOL (1+1)		87	83	79	77	74	69	64	58	51
CP2 T FFD(S)(I)(V) MULTI VS85 04-2 DOL (1+1)		103	98	93	89	84	77	70	60	48
CP2 T FFD(S)(I)(V) MULTI VS85 04-1 DOL (1+1)		108	104	98	95	90	84	77	67	57
CP2 T FFD(S)(I)(V) MULTI VS85 04 DOL (1+1)		115	110	105	101	97	91	84	75	65

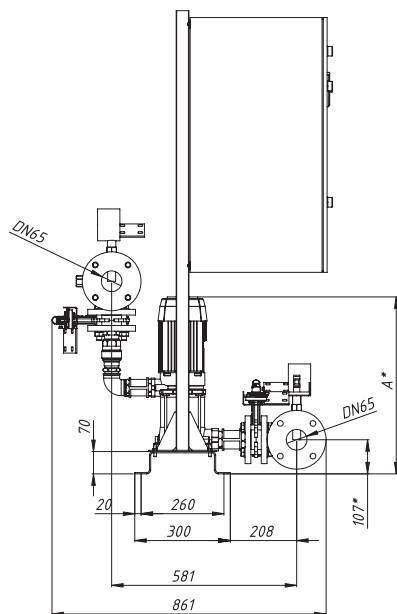
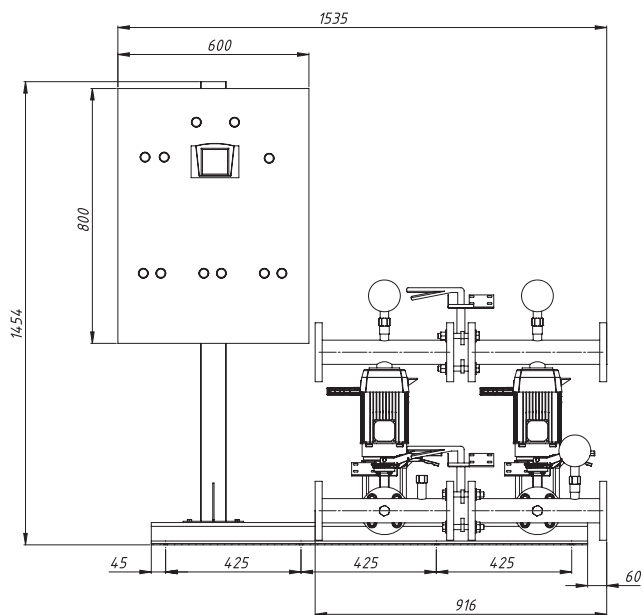
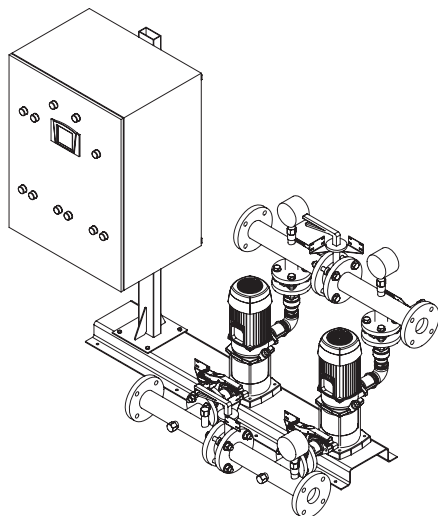
## Установки с насосами MULTI35



Модель станции	Подача в точке макс. КПД, Q, м³/ч	Номин. напор, H, м	Мощность каждого насоса P2, кВт	Ток, I, А	A*	Вес, кг
CP2 T FFD(S)(I)(V) MULTI35 3 DOL (1+1)	6,5	29,7	1,1	2,6	557	168
CP2 T FFD(S)(I)(V) MULTI35 4 DOL (1+1)	6,5	38,5	1,1	3,1	582	169
CP2 T FFD(S)(I)(V) MULTI35 5 DOL (1+1)	6,5	45,8	1,5	4	606	174
CP2 T FFD(S)(I)(V) MULTI35 6 DOL (1+1)	6,5	58	2,2	4,8	631	180
CP2 T FFD(S)(I)(V) MULTI35 8 DOL (1+1)	6,5	81,8	3	6,5	728	193
CP2 T FFD(S)(I)(V) MULTI35 10 DOL (1+1)	6,5	102,5	4	8,9	778	207

Технические характеристики, комплектация и внешний вид установок могут быть изменены изготовителем по своему усмотрению без предварительного уведомления.

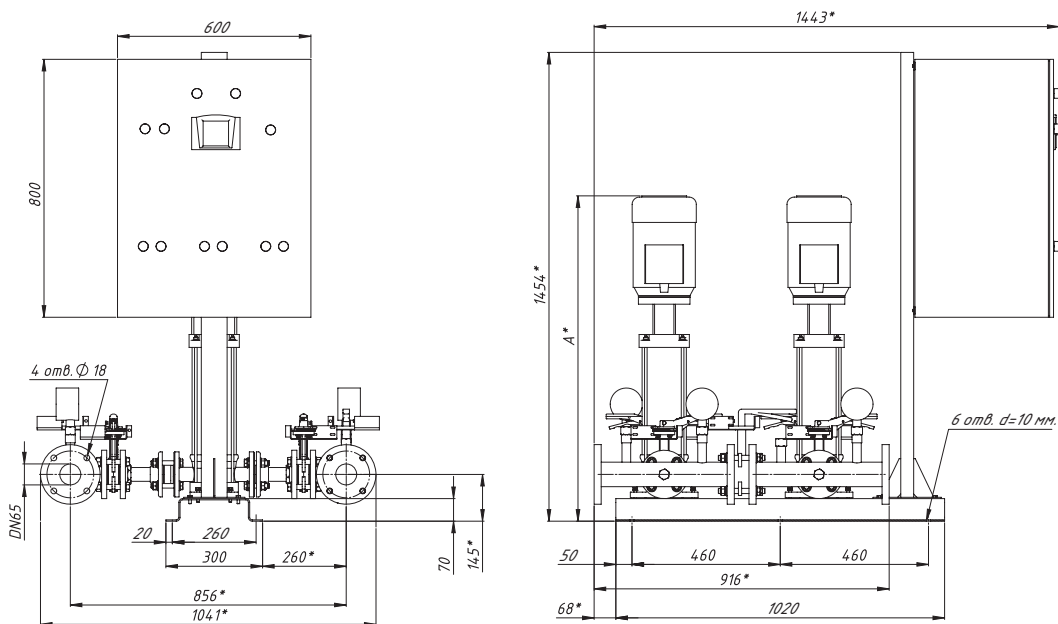
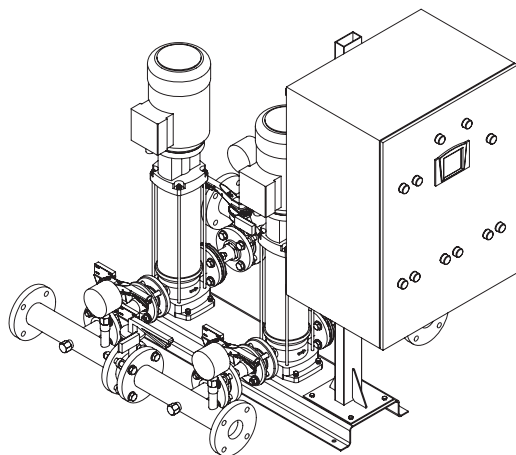
\* Размеры для справок.



Модель станции	Подача в точке макс. КПД, Q, м <sup>3</sup> /ч	Номин. напор, Н, м	Мощность каждого насоса P2, кВт	Ток, I, А	A*	Вес, кг
CP2 T FFD(S)(I)(V) MULTI55 3 DOL (1+1)	12,6	22,8	1,5	3,8	601	175
CP2 T FFD(S)(I)(V) MULTI55 4 DOL (1+1)	12,6	31,9	2,2	4,8	641	181
CP2 T FFD(S)(I)(V) MULTI55 6 DOL (1+1)	12,6	51	3	7	766	199
CP2 T FFD(S)(I)(V) MULTI55 7 DOL (1+1)	12,6	59,6	4	9	806	208

Технические характеристики, комплектация и внешний вид установок могут быть изменены изготовителем по своему усмотрению без предварительного уведомления.

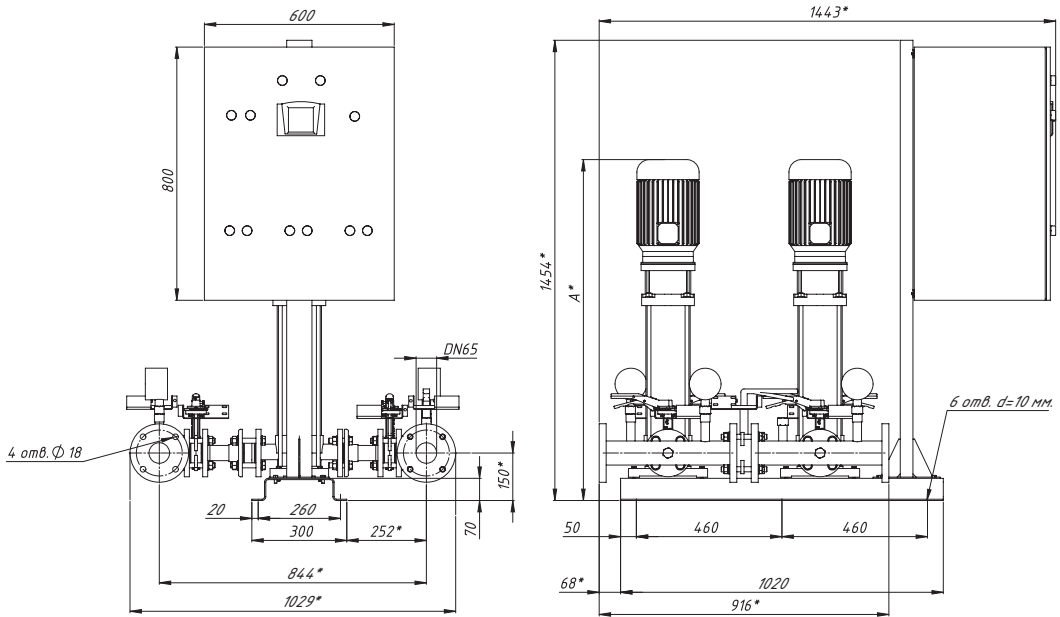
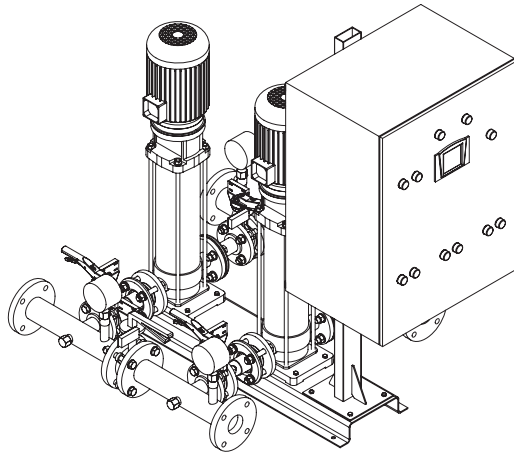
\* Размеры для справок.



Модель станции	Подача в точке макс. КПД, Q, м <sup>3</sup> /ч	Номин. напор, Н, м	Мощность каждого насоса P2, кВт	Ток, I, А	A*	Вес, кг
CP2 T FFD(S)(I)(V) MULTI VS6 3 DOL (1+1)	6	21	0,75	1,5	628	207
CP2 T FFD(S)(I)(V) MULTI VS6 5 DOL (1+1)	6	38	1,1	2,5	678	209
CP2 T FFD(S)(I)(V) MULTI VS6 7 DOL (1+1)	6	51	1,5	3,4	734	221
CP2 T FFD(S)(I)(V) MULTI VS6 10 DOL (1+1)	6	75	2,2	4,8	838	227
CP2 T FFD(S)(I)(V) MULTI VS6 14 DOL (1+1)	6	109	3	6,6	980	251

Технические характеристики, комплектация и внешний вид установок могут быть изменены изготовителем по своему усмотрению без предварительного уведомления.

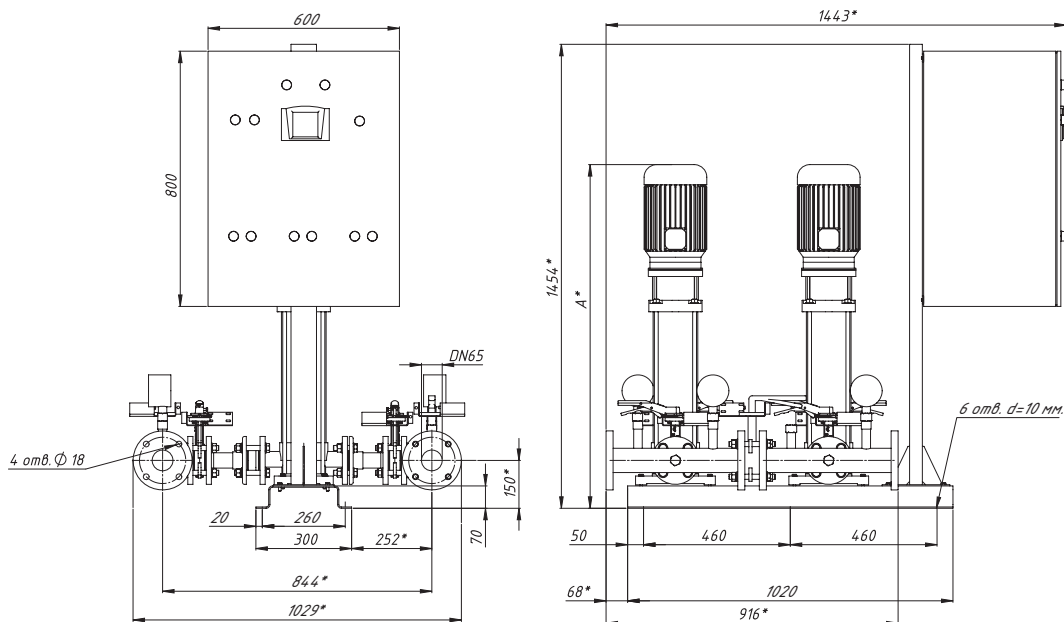
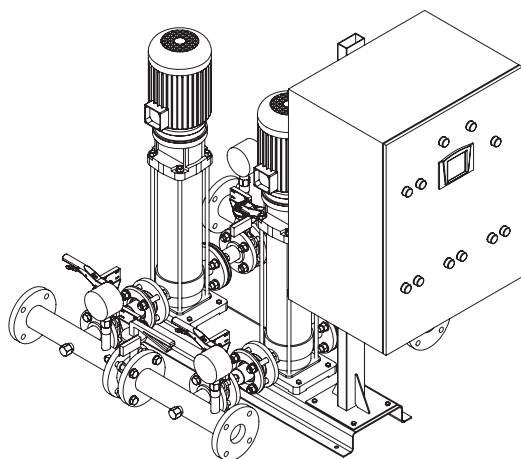
\* Размеры для справок.



Модель станции	Подача в точке макс. КПД, Q, м <sup>3</sup> /ч	Номин. напор, Н, м	Мощность каждого насоса P2, кВт	Ток, I, А	A*	Вес, кг
CP2 T FFD(S)(I)(V) MULTI VS10 3 DOL (1+1)	10	25	1,1	2,5	717	215
CP2 T FFD(S)(I)(V) MULTI VS10 4 DOL (1+1)	10	32	1,5	3,2	749	227
CP2 T FFD(S)(I)(V) MULTI VS10 6 DOL (1+1)	10	49	2,2	4,7	817	235
CP2 T FFD(S)(I)(V) MULTI VS10 8 DOL (1+1)	10	67	3	6,2	925	255
CP2 T FFD(S)(I)(V) MULTI VS10 9 DOL (1+1)	10	77	4	6,9	961	267
CP2 T FFD(S)(I)(V) MULTI VS10 11 DOL (1+1)	10	92	4	8,4	1014	271

Технические характеристики, комплектация и внешний вид установок могут быть изменены изготовителем по своему усмотрению без предварительного уведомления.

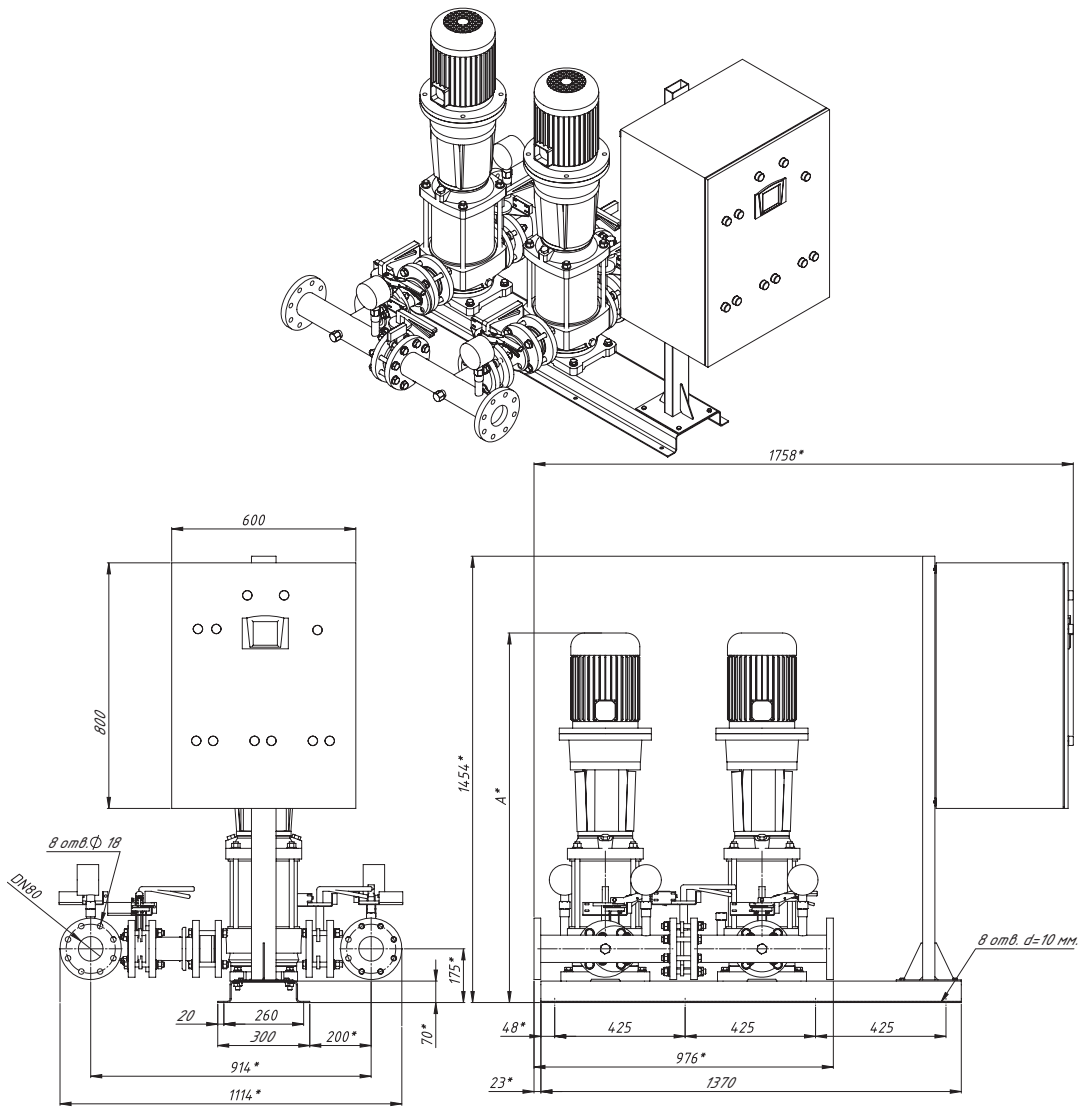
\* Размеры для справок.



Модель станции	Подача в точке макс. КПД, Q, м <sup>3</sup> /ч	Номин. напор, H, м	Мощность каждого насоса P2, кВт	Ток, I, А	A*	Вес, кг
CP2 T FFD(S)(I)(V) MULTI VS15 2 DOL (1+1)	15	22	2,2	3,7	711	235
CP2 T FFD(S)(I)(V) MULTI VS15 3 DOL (1+1)	15	35	3	5,5	737	253
CP2 T FFD(S)(I)(V) MULTI VS15 4 DOL (1+1)	15	48	4	7,2	829	265
CP2 T FFD(S)(I)(V) MULTI VS15 6 DOL (1+1)	15	71	5,5	10,7	986	345
CP2 T FFD(S)(I)(V) MULTI VS15 8 DOL (1+1)	15	97	7,5	14,1	1039	359

Технические характеристики, комплектация и внешний вид установок могут быть изменены изготовителем по своему усмотрению без предварительного уведомления.

\* Размеры для справок.



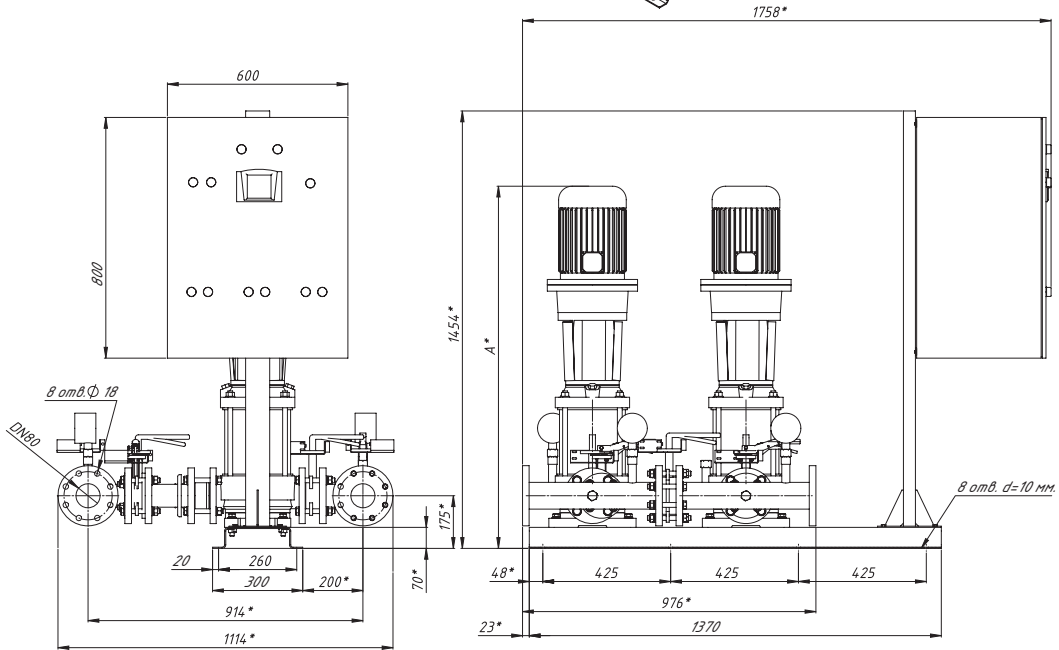
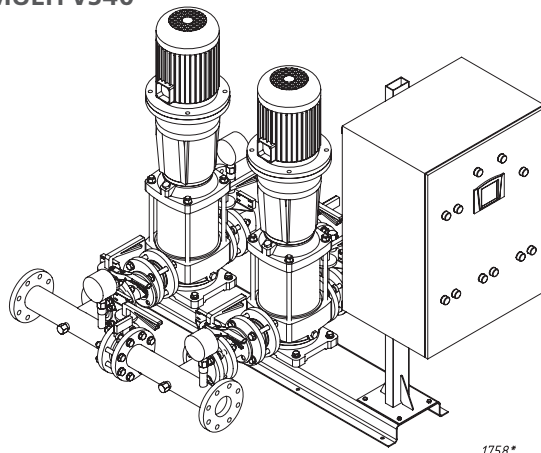
Модель станции	Подача в точке макс. КПД, Q, м <sup>3</sup> /ч	Номин. напор, H, м	Мощность каждого насоса P2, кВт	Ток, I, A	A*	Вес, кг
CP2 T FFD(S)(I)(V) MULTI VS25 1 DOL (1+1)	25	17,8	2,2	3,6	763	281
CP2 T FFD(S)(I)(V) MULTI VS25 2 DOL (1+1)	25	32	4	7	888	311
CP2 T FFD(S)(I)(V) MULTI VS25 3 DOL (1+1)	25	50	5,5	10,4	1069	369
CP2 T FFD(S)(I)(V) MULTI VS25 4 DOL (1+1)	25	67	7,5	13,8	1134	383
CP2 T FFD(S)(I)(V) MULTI VS25 6 DOL (1+1)	25	100	11	20,4	1427	553

Технические характеристики, комплектация и внешний вид установок могут быть изменены изготовителем по своему усмотрению без предварительного уведомления.

\* Размеры для справок.



# Установки с насосами MULTI VS40

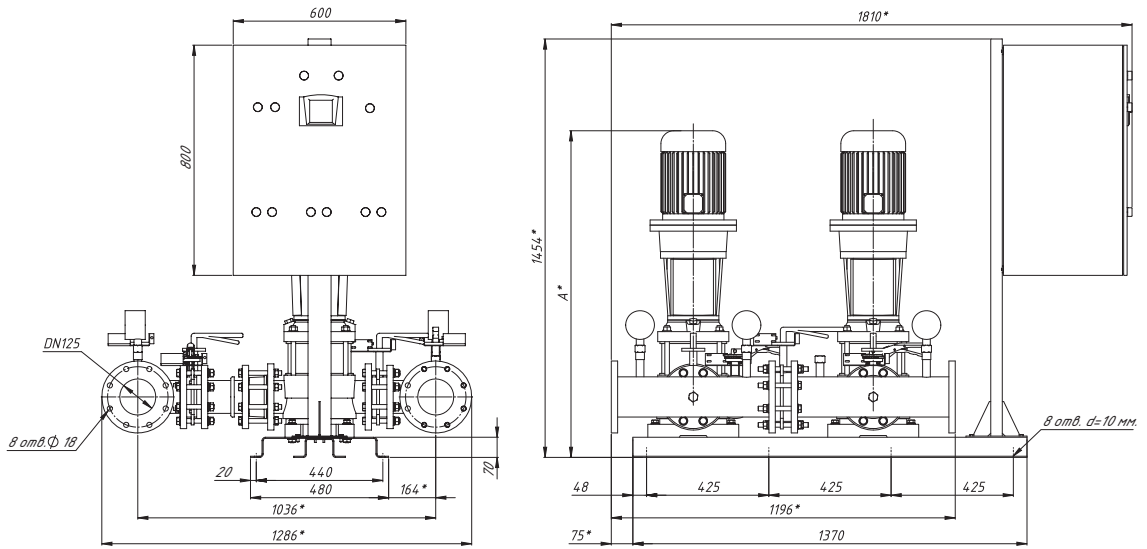
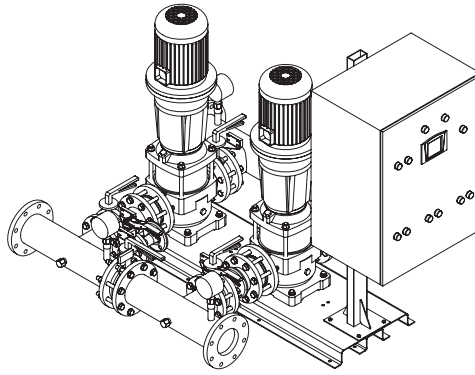


Модель станции	Подача в точке макс. КПД, Q, м <sup>3</sup> /ч	Номин. напор, H, м	Мощность каждого насоса P <sub>2</sub> , кВт	Ток, I, А	A*	Вес, кг
CP2 T FFD(S)(I)(V) MULTI VS40 01 DOL (1+1)	40	20	4	7,7	913	375
CP2 T FFD(S)(I)(V) MULTI VS40 02-2 DOL (1+1)	40	30	5,5	10,1	1157	437
CP2 T FFD(S)(I)(V) MULTI VS40 2 DOL (1+1)	40	40	7,5	13,3	1157	445
CP2 T FFD(S)(I)(V) MULTI VS40 03-2 DOL (1+1)	40	50	11	21	1366	607
CP2 T FFD(S)(I)(V) MULTI VS40 03 DOL (1+1)	40	61	11	21	1366	607
CP2 T FFD(S)(I)(V) MULTI VS40 04-2 DOL (1+1)	40	71	15	28,2	1444	639
CP2 T FFD(S)(I)(V) MULTI VS40 04 DOL (1+1)	40	82	15	28,2	1444	639
CP2 T FFD(S)(I)(V) MULTI VS40 05-2 DOL (1+1)	40	92	18,5	33,6	1522	701
CP2 T FFD(S)(I)(V) MULTI VS40 05 DOL (1+1)	40	103	18,5	33,6	1522	701
CP2 T FFD(S)(I)(V) MULTI VS40 06-2 DOL (1+1)	40	113	18,5	33,6	1600	707
CP2 T FFD(S)(I)(V) MULTI VS40 06 DOL (1+1)	40	124	22	39,5	1715	779

Технические характеристики, комплектация и внешний вид установок могут быть изменены изготовителем по своему усмотрению без предварительного уведомления.

\* Размеры для справок.

# Установки с насосами MULTI VS60

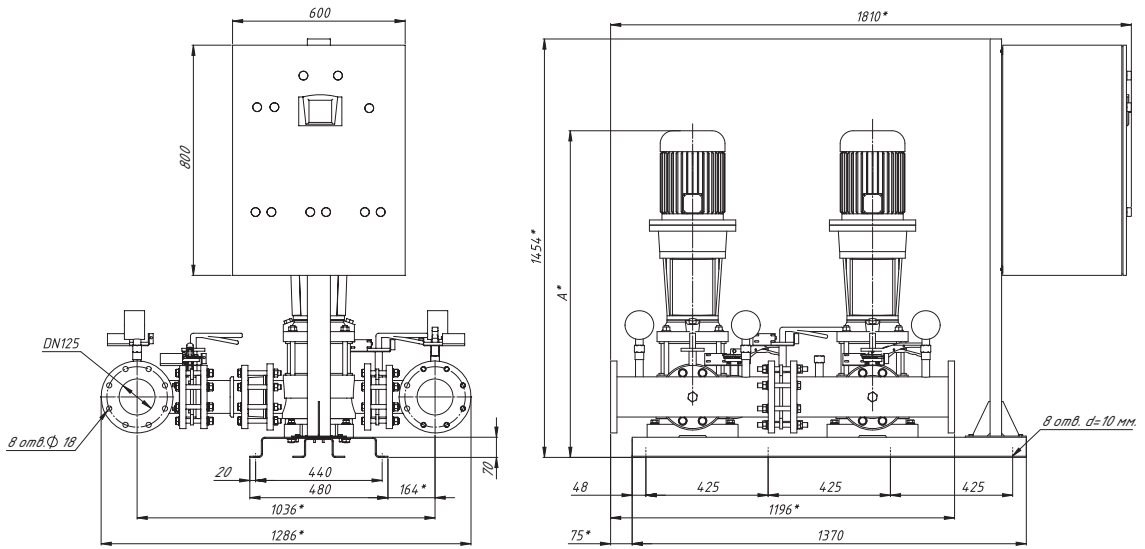
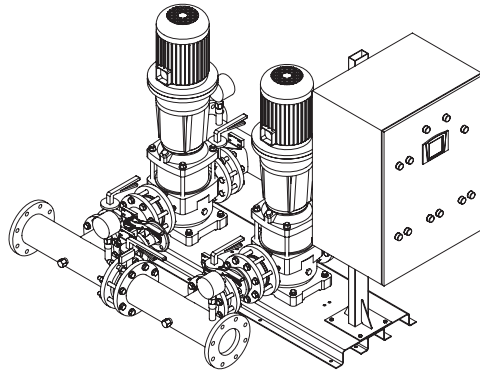


Модель станции	Подача в точке макс. КПД, Q, м <sup>3</sup> /ч	Номин. напор, Н, м	Мощность каждого насоса P2, кВт	Ток, I, А	A*	Вес, кг
CP2 T FFD(S)(I)(V) MULTI VS60 01 DOL (1+1)	60	21	5,5	10,1	1079	514
CP2 T FFD(S)(I)(V) MULTI VS60 02-2 DOL (1+1)	60	28	7,5	13,3	1157	530
CP2 T FFD(S)(I)(V) MULTI VS60 02 DOL (1+1)	60	42	11	21	1288	684
CP2 T FFD(S)(I)(V) MULTI VS60 03-2 DOL (1+1)	60	50	15	28,2	1366	710
CP2 T FFD(S)(I)(V) MULTI VS60 03 DOL (1+1)	60	64	18,5	33,6	1366	744
CP2 T FFD(S)(I)(V) MULTI VS60 04-2 DOL (1+1)	60	71	18,5	33,6	1444	756
CP2 T FFD(S)(I)(V) MULTI VS60 04 DOL (1+1)	60	84	22	39,5	1559	828
CP2 T FFD(S)(I)(V) MULTI VS60 05-2 DOL (1+1)	60	92	22	39,5	1637	854
CP2 T FFD(S)(I)(V) MULTI VS60 05 DOL (1+1)	60	106	30	51,8	1639	978

Технические характеристики, комплектация и внешний вид установок могут быть изменены изготовителем по своему усмотрению без предварительного уведомления.

\* Размеры для справок.

# Установки с насосами MULTI VS85



Модель станции	Подача в точке макс. КПД, Q, м <sup>3</sup> /ч	Номин. напор, Н, м	Мощность каждого насоса P2, кВт	Ток, I, А	A*	Вес, кг
CP2 T FFD(S)(I)(V) MULTI VS85 01 DOL (1+1)	85	23	7,5	13,3	1143	557
CP2 T FFD(S)(I)(V) MULTI VS85 02-2 DOL (1+1)	85	31	11	21	1383	739
CP2 T FFD(S)(I)(V) MULTI VS85 02 DOL (1+1)	85	45	15	28,2	1383	767
CP2 T FFD(S)(I)(V) MULTI VS85 03-2 DOL (1+1)	85	54	18,5	33,6	1492	823
CP2 T FFD(S)(I)(V) MULTI VS85 03-1 DOL (1+1)	85	60	22	39,5	1607	895
CP2 T FFD(S)(I)(V) MULTI VS85 03 DOL (1+1)	85	68	22	39,5	1607	895
CP2 T FFD(S)(I)(V) MULTI VS85 04-2 DOL (1+1)	85	73	30	51,8	1738	1083
CP2 T FFD(S)(I)(V) MULTI VS85 04-1 DOL (1+1)	85	81	30	51,8	1738	1083
CP2 T FFD(S)(I)(V) MULTI VS85 04 DOL (1+1)	85	88	30	51,8	1738	1083

Технические характеристики, комплектация и внешний вид установок могут быть изменены изготовителем по своему усмотрению без предварительного уведомления.

\* Размеры для справок.



# ESPA Group

■ **ESPA RUS Москва**

115477, г. Москва,  
ул. Кантемировская, д. 58  
Тел.: +7 (495) 730-43-06;  
+7 (495) 730-43-07;  
Факс: +7 (495) 231-49-58

■ **ESPA RUS Казань**

420081, г.Казань,  
ул. Тулпар, д. 3А,  
офис 34, 3 этаж  
Тел.: +7 (843) 275-81-85  
Тел./факс: +7 (843) 275-82-78

■ **ESPA RUS Урал**

626086, г. Екатеринбург,  
ул. Новинская, д. 2, литер В1,  
офис 209  
Тел/факс: +7 (343) 253-57-63

■ **ESPA RUS Сибирь**

630087, г. Новосибирск, пр-т  
Карла Маркса, д. 30/1, офис 538  
Тел/факс: +7 (383) 238-03-36  
Тел.: +7 (383) 238-03-02

■ **ESPA RUS Балтика**

191119, г. Санкт-Петербург,  
БЦ «Стелс», ул. Боровая, д. 32,  
Лит. А.  
Тел.: +7 (812) 644-69-77

■ **ESPA RUS Крым**

295010, республика Крым  
г. Симферополь  
Тел.: +7 (985) 540-39-94