

Hydro Pack

- Ⓟ Instrukcja montażu i eksploatacji
- ⓇⓊ Руководство по монтажу и эксплуатации
- ⓂⓇ Montažne i pogonske upute
- ⒸⓏ Montážní a provozní návod
- ⓉⓇ Montaj ve kullanım kılavuzu
- ⓖⓅ Installation and operating instructions
- ⓃⓄ Montage- und Betriebsanleitung



TM01 7672 4799

GRUNDFOS®



Deklaracja zgodności

My, **GRUNDFOS**, oświadczamy z pełną odpowiedzialnością, że nasze wyroby **Hydro Pack**, których deklaracja niniejsza dotyczy, są zgodne z następującymi wytycznymi Rady d/s ujednoczenia przepisów prawnych krajów członkowskich EWG:

- maszyny (98/37/EWG),
zastosowana norma: EN 292.
- zgodność elektromagnetyczna (89/336/EWG),
zastosowane normy: EN 50 081-1 i EN 50 082-2.
- wyposażenie elektryczne do stosowania w określonym zakresie napięć (73/23/EWG),
zastosowane normy: EN 60 204-1.

Izjava o usklađenosti

Mi, **GRUNDFOS**, izjavljujemo uz punu odgovornost, da su proizvodi **Hydro Pack**, na koje se ova izjava odnosi, sukladni smjernicama Savjeta za prilagodbu propisa država-članica EZ:

- Strojevi (98/37/EEZ),
Korištena norma: EN 292.
- Elektromagnetska kompatibilnost (89/336/EEZ),
Korištene norme: EN 50 081-1 i EN 50 082-2.
- Električni pogonski uređaji za korištenje unutar određenih granica napona (73/23/EEZ),
Korištene norme: EN 60 204-1.

Uygunluk Bildirgesi

Biz **GRUNDFOS** olarak, bu bildirmede belirtilen **Hydro Pack** ürünlerinin,

- Makina (98/37/EEC),
Kullanılan standart: EN 292.
- Elektromanyetik uyumluluk (89/336/EEC),
Kullanılan standartlar: EN 50 081-1 ve EN 50 082-2.
- Belli voltaj sınırlarında kullanılmak üzere üretilmiş elektrik donanımı (73/23/EEC),
Kullanılan standartlar: EN 60 204-1.

ile ilgili olarak Avrupa topluluğu'na Üye Devletlerin yasalarında yer alan Belediye Yönetmeliklerine uygun olduğunu, tüm sorumluluğu bize ait olmak üzere beyan ederiz.

Konformitätserklärung

Wir **GRUNDFOS** erklären in alleiniger Verantwortung, daß die Produkte **Hydro Pack**, auf die sich diese Erklärung bezieht, mit den folgenden Richtlinien des Rates zur Angleichung der Rechtsvorschriften der EG-Mitgliedstaaten übereinstimmen:

- Maschinen (98/37/EWG),
Norm, die verwendet wurde: EN 292.
- Elektromagnetische Verträglichkeit (89/336/EWG),
Normen, die verwendet wurden: EN 50 081-1 und EN 50 082-2.
- Elektrische Betriebsmittel zur Verwendung innerhalb bestimmter Spannungsgrenzen (73/23/EWG),
Normen, die verwendet wurden: EN 60 204-1.

Свидетельство о соответствии требованиям

Мы, фирма **GRUNDFOS**, со всей ответственностью заявляем, что изделия **Hydro Pack**, к которым и относится данное свидетельство, отвечают требованиям следующих указаний Совета ЕЭС об унификации законодательных предписаний стран-членов ЕЭС:

- Машиностроение (98/37/EWG),
Применявшиеся стандарты: Евростандарт EN 292.
- Электромагнитная совместимость (89/336/EWG),
Применявшиеся стандарты: Евростандарт EN 50 081-1 и EN 50 082-2.
- Электрические машины для эксплуатации в пределах определенного диапазона значений напряжения (73/23/EWG),
Применявшиеся стандарты: Евростандарт EN 60 204-1.

Prohlášení o konformitě

My firma **GRUNDFOS** prohlašujeme na svou plnou odpovědnost, že výrobky **Hydro Pack** na něž se toto prohlášení vztahuje, jsou v souladu s ustanoveními směrnice Rady pro sblížení právních předpisů členských států Evropského společenství v oblastech:

- strojírenství (98/37/EWG),
použitá norma: EN 292.
- elektromagnetická kompatibilita (89/336/EWG),
použité normy: EN 50 081-1 a EN 50 082-2.
- provozování spotřebičů v toleranci napětí (73/23/EWG),
použité normy: EN 60 204-1.

Declaration of Conformity

We **GRUNDFOS** declare under our sole responsibility that the products **Hydro Pack**, to which this declaration relates, are in conformity with the Council Directives on the approximation of the laws of the EEC Member States relating to

- Machinery (98/37/EEC),
Standard used: EN 292.
- Electromagnetic compatibility (89/336/EEC),
Standards used: EN 50 081-1 and EN 50 082-2.
- Electrical equipment designed for use within certain voltage limits (73/23/EEC),
Standards used: EN 60 204-1.

Bjerringbro, 15th August 2000



Kenth Hvid Nielsen
Technical Manager

	Страница
1. Указания по технике безопасности	10
1.1 Общие сведения	10
1.2 Значение символов и надписей	10
1.3 Квалификация и обучение обслуживающего персонала	10
1.4 Опасные последствия несоблюдения указаний по технике безопасности	11
1.5 Выполнение работ с соблюдением техники безопасности	11
1.6 Указания по технике безопасности для потребителя или обслуживающего персонала	11
1.7 Указания по технике безопасности при выполнении технического обслуживания	11
1.8 Самостоятельное переоборудование и изготовление запасных узлов и деталей	11
1.9 Недопустимые режимы эксплуатации	11
2. Общие сведения	11
2.1 Область применения	11
2.2 Условия эксплуатации	11
3. Описание изделия	12
4. Эксплуатация и функционирование	12
4.1 Насосные станции для повышения давления с однофазными электродвигателями	12
4.2 Насосные станции для повышения давления с трехфазными электродвигателями	12
5. Монтаж	12
5.1 Установка на месте эксплуатации	12
5.2 Фундамент	12
5.3 Соединение с трубопроводами	13
5.4 Защита от работы всухую	13
5.5 Выбор гидробака	13
5.6 Заполнение насоса	13
5.7 Подключение электрооборудования	13
6. Регулировки	14
6.1 Реле давления	14
6.2 Подпор в мембранном напорном гидробаке	14
6.3 Регулировка давления	14
7. Ввод в эксплуатацию	15
8. Уход и техническое обслуживание	15
8.1 Уход и техническое обслуживание насосной станции для повышения давления	15
8.2 Уход и техническое обслуживание системы управления CS 103	15
8.3 Проверка подпора в мембранном напорном гидробаке	15
9. Технические данные	15
10. Перечень неисправностей и их устранение	16
11. Сбор и удаление отходов	17

1. Указания по технике безопасности

1.1 Общие сведения

Это руководство по монтажу и эксплуатации содержит принципиальные указания, которые должны выполняться при монтаже, эксплуатации и техническом обслуживании. Поэтому перед монтажом и вводом в эксплуатацию они обязательно должны быть изучены соответствующим обслуживающим персоналом или потребителем. Руководство должно постоянно находиться на месте эксплуатации оборудования.

Необходимо соблюдать не только общие требования по технике безопасности, приведенные в разделе "Указания по технике безопасности", но и специальные указания, приводимые в других разделах.

1.2 Значение символов и надписей



Указания по технике безопасности, содержащиеся в данном руководстве по обслуживанию и монтажу, невыполнение которых может повлечь опасные для жизни и здоровья людей последствия, специально отмечены общим знаком опасности по стандарту DIN 4844-W9.

Этот символ Вы найдете рядом с указаниями по технике безопасности, невыполнение которых может вызвать отказ в работе машин, а также их повреждение.

Внимание

Рядом с этим символом находятся рекомендации или указания, облегчающие работу и обеспечивающие надежную эксплуатацию оборудования.

Указание

Указания, помещенные непосредственно на оборудовании, например:

- стрелка, указывающая направление вращения,
- обозначение патрубка для подключения подачи перекачиваемой среды

должны соблюдаться в обязательном порядке и сохраняться так, чтобы их можно было прочитать в любой момент.

1.3 Квалификация и обучение обслуживающего персонала

Персонал, выполняющий эксплуатацию, техническое обслуживание и контрольные осмотры, а также монтаж оборудования должен иметь соответствующую выполняемой работе квалификацию. Круг вопросов, за которые несет персонал ответственность и которые он должен контролировать, а также область его компетенции должна точно определяться потребителем.

1.4 Опасные последствия несоблюдения указаний по технике безопасности

Несоблюдение указаний по технике безопасности может повлечь за собой как опасные последствия для здоровья и жизни человека, так и создать опасность для окружающей среды и оборудования. Несоблюдение указаний по технике безопасности может также привести к аннулированию всех гарантийных обязательств по возмещению ущерба.

В частности, несоблюдение требований техники безопасности может, например, вызвать:

- отказ важнейших функций оборудования;
- недейственность предписанных методов для технического обслуживания и ремонта;
- опасную ситуацию для здоровья и жизни персонала вследствие воздействия электрических или механических факторов.

1.5 Выполнение работ с соблюдением техники безопасности

При выполнении работ должны соблюдаться приведенные в данном руководстве по монтажу и эксплуатации указания по технике безопасности, существующие национальные предписания по технике безопасности, а также любые внутренние предписания по выполнению работ, эксплуатации оборудования и технике безопасности, действующие у потребителя.

1.6 Указания по технике безопасности для потребителя или обслуживающего персонала

- Не демонтировать на работающем оборудовании установленные ограждения, блокирующие и пр. устройства для защиты персонала от подвижных частей оборудования.
- Необходимо исключить возможность возникновения опасности, связанной с электроэнергией (более подробно смотри, например, предписания VDE и местных энергоснабжающих предприятий).

1.7 Указания по технике безопасности при выполнении технического обслуживания

Потребитель должен обеспечить выполнение всех работ по техническому обслуживанию, контрольным осмотрам и монтажу квалифицированными специалистами, допущенными к выполнению этих работ и в достаточной мере ознакомленными с ними в ходе подробного изучения руководства по монтажу и эксплуатации.

Все работы обязательно должны проводиться при неработающем оборудовании. Должен безусловно соблюдаться порядок действий при остановке оборудования, описанный в руководстве по монтажу и эксплуатации.

Сразу же по окончании работ должны быть снова установлены или включены все демонтированные защитные и предохранительные устройства.

Перед повторным вводом в эксплуатацию необходимо выполнить указания, приведенные в разделе 7. Ввод в эксплуатацию.

1.8 Самостоятельное переоборудование и изготовление запасных узлов и деталей

Переоборудование или модификацию устройств разрешается выполнять только по договоренности с изготовителем. Фирменные запасные узлы и детали, а также разрешенные к использованию фирмой-изготовителем комплектующие призваны обеспечить надежность эксплуатации. Применение узлов и деталей других производителей может вызвать отказ изготовителя нести ответственность за возникшие в результате этого последствия.

1.9 Недопустимые режимы эксплуатации

Эксплуатационная надежность поставляемого оборудования гарантируется только в случае применения в соответствии с функциональным назначением согласно разделу 2.1 *Область применения*. Предельно допустимые значения, указанные в технических характеристиках, должны обязательно соблюдаться во всех случаях.

2. Общие сведения

2.1 Область применения

Насосные станции Hydro Pack для повышения давления фирмы GRUNDFOS применяются для перекачивания чистой воды и для повышения давления на водопроводных станциях, в жилых домах и в гостиницах, на промышленных предприятиях и в больницах, в школах и т.д.

2.2 Условия эксплуатации

Температура перекачиваемой жидкости:	от 0°C до +40°C.
Температура окружающей среды:	от 0°C до +40°C.
Макс. рабочее давление:	10 бар.
Мин. Давление на входе:	Определяется с учетом характеристики NPSH (высоты столба жидкости под всасывающим патрубком) плюс прочие потери и запас по высоте столба жидкости не менее 0,5 м при перекачивании воды без пузырьков воздуха. При перекачивании воды, содержащей частицы воздуха, запас по высоте столба жидкости должен увеличиваться
Макс. давление на входе:	Фактическое давление впуска плюс давление нагнетания насоса при закрытой запорной арматуре не должны превышать максимально допустимого рабочего давления, т.е. 10 бар.
Частота повторно-кратковременных включений:	Не более 100 включений в час.

Температура перекачиваемой жидкости и рабочее давление могут быть ограничены соответствующими техническими параметрами мембранного напорного гидробака (с мембраной разделительной или в виде сменной "груши").

3. Описание изделия

Насосная станция для повышения давления Hydro Pack фирмы GRUNDFOS включает в себя насос модели CHV, установленный на раме-основании, фитинги для подключения к напорному трубопроводу, 5-ходовой штуцер, манометр и реле давления. Также в состав насосных станций для повышения давления входит электрошкаф комплектного распределительного устройства с системой управления CS 103.

Насосная станция для повышения давления должна подключаться к мембранному напорному гидробаку (с мембраной разделительной или в виде сменной "груши"). Напорный гидробак должен устанавливаться на полу или монтироваться на стене и может подключаться непосредственно к 5-ходовому штуцеру, смотрите раздел 5.5.

4. Эксплуатация и функционирование

Насосы включаются или отключаются реле давления в зависимости от уровня водопотребления.

Работа:

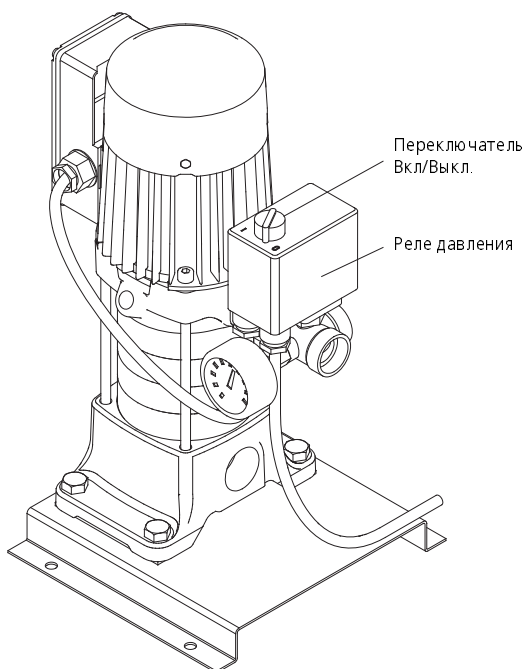
- Сначала водозабор происходит из мембранного напорного гидробака.
- Затем давление падает до уровня значения давления включения и происходит запуск насоса.
- При снижающемся водопотреблении давление на выходе насосной станции растет до тех пор, пока не будет достигнуто значение давления отключения и насос отключается.

4.1 Насосные станции для повышения давления с однофазными электродвигателями

Насосные станции для повышения давления с однофазными электродвигателями включаются и отключаются с помощью соответствующего переключателя на реле давления, смотрите рис. 1.

Рис. 1

Переключатель "Вкл/Выкл." на реле давления



TM01 7843 4999

4.2 Насосные станции для повышения давления с трехфазными электродвигателями

Контроль и регулирование в насосных станциях для повышения давления с трехфазными электродвигателями осуществляется системой управления CS 103.

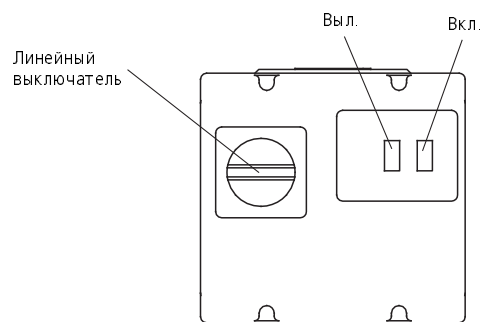
Эта система управления имеет следующие функции и органы управления:

- Автоматический режим работы насоса с помощью реле давления.
- Линейный выключатель, смотрите рис. 2.
- Кнопку "Выкл.", смотрите рис. 2.
- Кнопку "Вкл.", смотрите рис. 2.
- Функции контроля для насоса и насосной станции в целом:
 - защиты от короткого замыкания и от перегрузки с помощью защитного автомата;
 - защита от пуска всухую с помощью дополнительного реле давления или реле контроля уровня воды (входит в принадлежности), смотрите раздел 5.4.

На рис. 2 показана передняя панель системы управления CS 103.

Рис. 2

Передняя панель системы управления CS 103



TM01 7844 4999

5. Монтаж

5.1 Установка на месте эксплуатации

Помещение для установки насосной станции для повышения давления должно иметь хорошую вентиляцию, чтобы обеспечить достаточное охлаждение электродвигателя насоса. Спереди и сбоку от насосной станции повышения давления необходимо обеспечить свободное расстояние в 0,5 м.

Напорный гидробак должен устанавливаться на полу рядом с насосной станцией повышения давления или монтироваться на стене.

5.2 Фундамент

Насосной станции для повышения давления не требуется никакой специальный фундамент, но для установки ее следует выбрать ровное и прочное основание, например, бетонный пол.

5.3 Соединение с трубопроводами

5-ходовой штуцер имеет два резьбовых соединения Rp 1 для напорного гидробака и для напорного трубопровода.

Для подключения насосной станции для повышения давления необходимо применять трубы соответствующего размера. Чтобы исключить возможность резонанса, всасывающий и напорный патрубки необходимо подключать к трубопроводам через компенсаторы, смотрите рис. 3.

Конструктивно насосная станция для повышения давления не рассчитана на то, чтобы выдерживать массу присоединенного трубопровода и напорного гидробака.

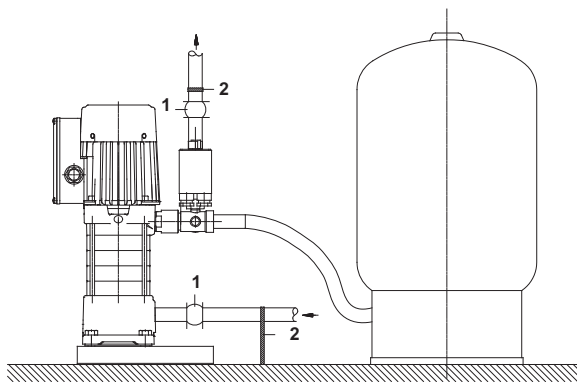
Внимание

Трубопроводы должны крепиться к стене или к полу так, чтобы они не могли перемещаться или проворачиваться, смотрите рис. 3.

Напорный гидробак должен устанавливаться на полу рядом с насосной станцией или монтироваться на стене.

Рекомендуется перед вводом в эксплуатацию подтягивать все соединения насосной станции для повышения давления.

Рис. 3



1. Трубный компенсатор.
2. Скоба крепления трубопровода.

Показанные на рис. 3 мембранный напорный гидробак, трубные компенсаторы и скобы для крепления трубопровода не входят в стандартный комплект поставки насосной станции для повышения давления.

5.4 Защита от работы всухую

Принадлежности насосной станции с трехфазным электродвигателем: Для контроля входного давления и во избежание работы насоса всухую можно предусмотреть установку реле давления (с нормально разомкнутыми контактами) со стороны всасывания насосной станции для повышения давления. (В том случае, если со стороны всасывания насос подключен к открытому гидробаку, можно предусмотреть установку поплавкового выключателя).

Если входное давление или уровень воды падает ниже установленного значения (0,4 бар), насос отключается. Как только давление или уровень воды достигают оптимального значения (обеспечивающего давление 1,2 бар), насос автоматически включается.

5.5 Выбор гидробака

Чтобы обеспечить надежную эксплуатацию, к насосной станции для повышения давления необходимо подключить мембранный напорный гидробак. Рекомендуется использовать гидробак емкостью 80 литров. Но выбрать оптимальный объем напорного гидробака можно с учетом условий эксплуатации насосов.

Оптимальный объем напорного гидробака можно определить по следующей формуле:

$$V = \frac{Q \cdot 1000 \cdot (1 + (\text{Einschaltdruck}) + \Delta p)}{4n_{\text{max}} \cdot \Delta p} \cdot \frac{1}{k}$$

V = Объем гидробака [литры].

Q = Среднее значение подачи насоса [м³/ч].

Δp = Разность между значениями давления включения и выключения.

Ein-schalt-druck =

Давление включения в [бар].

n_{max} = Макс. частота повторно-кратковременных включений в час: n_{max} = 100.

k = Постоянная подпора в мембранном напорном гидробаке: k = 0,9.

RU

5.6 Заполнение насоса

Перед включением насос обязательно должен заполняться перекачиваемой средой. Смотрите руководство по монтажу и эксплуатации насосов модели CHV.

Ввод в эксплуатацию должен происходить в соответствии с указаниями раздела 7.

5.7 Подключение электрооборудования

Подключение электрооборудования должно выполняться специалистом в соответствии с предписаниями местного электроснабжающего предприятия или VDE (Общества немецких электротехников).



Перед проведением любых работ в насосах, в электрошкафу комплектного распределительного устройства или в клеммной коробке напряжение питания должно быть обязательно отключено.

Параметры электропитания насосной станции следует брать из электросхемы и табличек с техническими данными, размещенных на электродвигателях.

Насосные станции для повышения давления с однофазными электродвигателями:

Насосная станция с однофазными электродвигателями имеет в своем составе встроенное тепловое реле защиты электродвигателя. Если местные предписания этого требуют, то насосная станция должна оборудоваться дополнительной защитой электродвигателя.

Жилы L1, N и PE кабеля сетевого электропитания должны подключаться к реле давления (зажимы 2, 4 и "земля").

Насосные станции для повышения давления с трехфазными электродвигателями:

Здесь не нужна никакой дополнительной защиты, так как система управления CS 103 имеет встроенный автомат защиты.

Жилы L1, L2, L3 и PE кабеля сетевого электропитания должны подключаться к системе управления CS 103:

- L1, L2, L3 - к зажимам линейного выключателя и
- PE - к клемме заземления

6. Регулировки

6.1 Реле давления

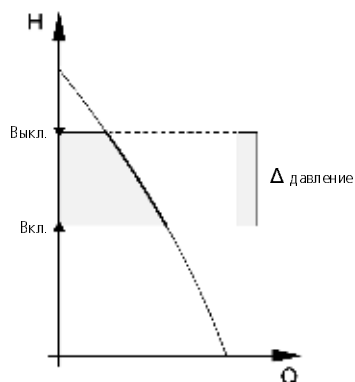
Заводские регулировки реле давления выполнены для входного давления 0 бар, смотрите приведенную ниже таблицу и рис. 4.

Заводские регулировки			
Hydro Pack	Давление включения [бар]	Давление выключения [бар]	Подпор* [бар]
CHV 2-40	1,7	3,2	1,5
CHV 2-50	2,5	4,0	2,2
CHV 2-60	3,5	5,0	3,1
CHV 2-80	5,4	6,9	4,9**
CHV 2-100	7,3	8,8	6,6**
CHV 4-40	1,6	3,1	1,4
CHV 4-50	2,6	4,1	2,3
CHV 4-60	3,4	4,9	3,0
CHV 4-80	5,2	6,7	4,8**
CHV 4-100	7,0	8,5	6,3**

* Рекомендуемое значение подпора в мембранном напорном гидробаке в случае сохранения заводских регулировок.

** Проверьте, чтобы давление не превышало максимального значения подпора в мембранном напорном гидробаке.

Рис. 4

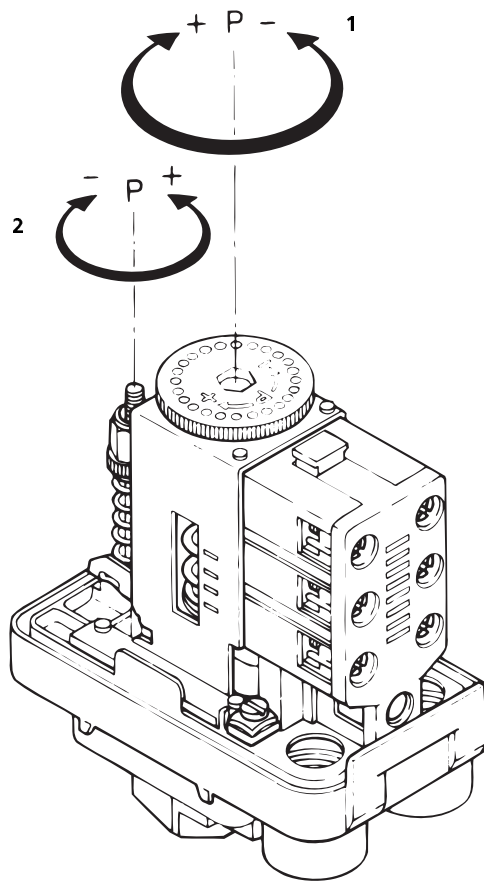


Регулировка может выполняться в соответствии с гидравлическими характеристиками насосной станции для повышения давления. Например, если насосная станция для повышения давления подключена к коммунальной водопроводной станции или к гидробаку, расположенными ниже уровня насоса.

Чтобы изменить установленные в реле давления значения, необходимы следующие параметры:

- Давление выключения.
- Перепад давления (Δ давления = значение давления отключения – значение давления включения).

Рис. 5



1. Давление выключения:
 - + увеличение значения.
 - уменьшение значения.
2. Перепад давления (Δ давления):
 - + увеличение значения.
 - уменьшение значения.

6.2 Подпор в мембранном напорном гидробаке

Подпор в мембранном напорном гидробаке должен составлять 0,9 от минимального значения давления включения. В разделе 6.1 указаны рекомендуемые значения подпора для заводских регулировок реле давления.

6.3 Регулировка давления

Заводская регулировка может быть изменена следующим образом:

1. Открыть запорную арматуру между насос и напорной магистралью.
2. Открыть запорную арматуру во всасывающей магистрали.
3. Открыть вентили между напорной магистралью и мембранным напорным гидробаком.
4. Закрыть вентили во всех точках водозабора в напорной магистрали, включить насос и записать давление при нулевой подаче ($p_{\text{макс}}$ [бар]).
5. Рассчитать значение давления выключения: Давление выключения = $p_{\text{макс}} - 0,3 \dots 0,5$ бар.
6. Рассчитать значение давления включения: Давление включения = давления выключения – 1,5 бар.

Указание:

- $\Delta p < 1,5$ бар уменьшает понижение уровня в гидробаке и повышает частоту коммутаций в час.
- $\Delta p > 1,5$ бар создает у потребителя неприятные ощущения.

TM00 9740 0397

TM01 7853 4999

7. Рассчитать подпор в напорном гидробаке: Подпор = 0,9 x давление включения [бар].
Указание:
Максимальный подпор в гидробаке может ограничиваться техническими характеристиками для данного типа гидробака, смотрите раздел 6.2.
8. Выключить насос, открыть запорную арматуру в напорной магистрали и слить воду из трубопровода, насоса и гидробака (так, чтобы давление на выходе было равно нулю).
9. Установить расчетное значение подпора в баке.
10. Включить насос и установить расчетное значение давления выключения (поз. 1, рис. 5).
11. Установить расчетное значение давления включения (поз. 2, рис. 5). Проверить правильность регулировки путем открытия и закрытия вентилей в точках водозабора.
12. В заключении проверить, правильно ли выбраны значения давления включения и выключения.

7. Ввод в эксплуатацию

Ввод в эксплуатацию насосной станции для повышения давления Hydro Pack может выполняться следующим образом:

1. Подключить магистраль подачи воды и электропитание.
2. Проверить, соответствует ли подпор в диафрагменном напорном гидробаке 0,9 давления включения.
3. Закрыть запорную арматуру в напорной магистрали насоса и заполнить насосную станцию, а также всасывающую магистраль жидкостью.
4. Проверить, выполнены ли регулировки в соответствии с указаниями раздела 6.
5. **Только для насосных станций для повышения давления с трехфазными электродвигателями:**
Автомат защиты установить на расчетное значение тока электродвигателя, смотрите фирменную табличку с техническими характеристиками.
6. Включить напряжение питания, т.е. линейный выключатель, автомат защиты и т.п.
7. Включить насос.
8. **Только для насосных станций для повышения давления с трехфазными электродвигателями:**
Проверить направление вращения насоса. Если оно не соответствует указанному, следует поменять местами подключение двух фаз электропитания.
9. Удаляя воздух из насоса, одновременно медленно открывать запорную арматуру в напорной магистрали.

Теперь насосная станция для повышения давления Hydro Pack готова к эксплуатации.

8. Уход и техническое обслуживание

8.1 Уход и техническое обслуживание насосной станции для повышения давления

Смотрите руководство по монтажу и эксплуатации насосов CHV.

8.2 Уход и техническое обслуживание системы управления CS 103

Система управления CS 103 не требует ухода и технического обслуживания.

8.3 Проверка подпора в мембранном напорном гидробаке

Чтобы обеспечить оптимальный режим эксплуатации, не превышая при этом максимально допустимой частоты повторно-кратковременных включений, рекомендуется регулярно проверять подпор в мембранном напорном гидробаке (не реже одного раза в год).

9. Технические данные

Расчетные значения напряжения

1 x 220-240 В.
3 x 380-415 В.

Допуски на отклонение напряжения

-10%/+6% от расчетного значения напряжения.

Частота тока в сети

50 Гц.

Класс защиты

Электродвигателя насоса CHV: IP 54.
Реле давления: IP 54.

Уровень звука

Уровень звука насоса ниже 70 дБ(А).

Температура перекачиваемой жидкости

от 0°C до +40°C.

Температура окружающей среды

от 0°C до +40°C.

Макс. рабочее давление

10 бар.

Мин. давление на входе

Определяется с учетом характеристики NPSH (высоты столба жидкости под всасывающим патрубком) плюс прочие потери и запас по высоте столба жидкости не менее 0,5 м при перекачивании воды без пузырьков воздуха. При перекачивании воды, содержащей частицы воздуха, запас по высоте столба жидкости должен увеличиваться.

Макс. давление на входе

Фактическое давление впуска плюс давление нагнетания насоса при закрытой запорной арматуре не должны превышать максимально допустимого рабочего давления, т.е. 10 бар.

Частота повторно-кратковременных включений

Не более 100 включений в час.

Температура перекачиваемой жидкости и рабочее давление могут быть ограничены соответствующими техническими параметрами мембранного напорного гидробака.

Прочую техническую информацию следует брать из руководства по монтажу и эксплуатации насосов CHV.

Система управления CS 103

- Класс защиты: IP 65.
- Электрошкаф комплектного распределительного устройства с двойной изоляцией.
- Защищать систему управления от действия прямых солнечных лучей.

10. Перечень неисправностей и их устранение



Напряжение питания должно быть обязательно отключено перед проведением любых работ в насосах, в электрошкафу комплектного распределительного устройства или в клеммной коробке.

Неисправность	Причина	Устранение
1. При включении электродвигатель не работает.	a) Нет подачи тока к электродвигателю.	Подключить подачу напряжение питания.
	b) Сработала защита электродвигателя. В насосных станция с однофазным электродвигателем: отключение произошло встроенным тепловым реле или предохранителями. В насосных станция с трехфазным электродвигателем: отключение произошло автоматом защиты двигателя.	Устранить неисправность и квитировать сигнал неисправности встроенного теплового реле (в насосных станциях для повышения давления с однофазными электродвигателями) или снова включить автомат защиты двигателя.
	c) Неисправен электродвигатель.	Отремонтировать/заменить электродвигатель.
	d) Однофазное исполнение: Неправильное подключение реле давления.	Подключить провод к зажимам 2, 4 и к "земле".
2. Электродвигатель запускается, но тут же снова отключается.	a) Неправильная регулировка реле давления.	Повысить значение давления отключения и/или перепада давления (Δp).
	b) Неправильно отрегулировано давление в диафрагменном напорном гидробаке.	Проверить подпор в гидробаке.
3. Очень высокая частота повторно-кратковременных включений.	a) Неправильная регулировка датчика давления.	Повысить значение давления отключения и/или перепада давления (Δp).
	b) Повреждение диафрагменного напорного гидробака.	Устранить повреждение гидробака.
4. Насосы работают, но подачи воды нет.	a) Забиты грязью всасывающая магистраль/насосы или напорная магистраль.	Промыть всасывающую магистраль/насосы или напорную магистраль.
	b) Обратный клапан заблокирован в закрытом положении.	Промыть обратный клапан.
	c) Негерметичность всасывающей магистрали.	Устранить негерметичность всасывающей магистрали.
	d) Насос/всасывающая магистраль не заполнены водой.	Снова заполнить водой насос/всасывающую магистраль.
	e) Воздух во всасывающей магистрали/в насосах.	Удалить воздух из насосов. Проверить всасывающую магистраль на герметичность.
	f) Слишком высокое входное давление.	Проверить значение NPSH (высоты столба жидкости под всасывающим патрубком насоса) и, при необходимости, провести необходимые изменения в монтаже гидрооборудования.
	g) Насосные станции для повышения давления с трехфазными электродвигателями: неправильное направление вращения электродвигателей.	Поменять направление вращения.
5. Негерметичные уплотнения.	a) Повреждение уплотнения вала.	Заменить уплотнения вала.
6. Шумы.	a) Кавитация в насосах.	Промыть всасывающую магистраль/насосы и при необходимости всасывающий сетчатый фильтр.
	b) Вал насоса вращается с трудом.	Установить соответствующие опоры под трубопровод.
	c) Возникновение обратного потока при отключении насоса.	Промыть или заменить обратный клапан.
7. Негерметичность камер нагнетания.	a) Насос испытывает механическую нагрузку. Трубопроводы не имеют соответствующих опор.	Установить соответствующие опоры под трубопровод.

11. Сбор и удаление отходов

Данное изделие, а также узлы и детали должны собираться и удаляться в соответствии с требованиями экологии:

1. Для этого необходимо будет привлечь местные муниципальные или частные организации или фирмы по сбору и удалению отходов.
2. Если такие организации или фирмы отсутствуют, а также если они не принимают отходы из-за содержащихся в них материалов, то изделие или возможные экологически вредные материалы могут отправляться в ближайший филиал или мастерскую фирмы GRUNDFOS.



Denmark
GRUNDFOS DK A/S
Poul Due Jensens Vej 7A
DK-8850 Bjerringbro
Tlf.: +45-87 50 50 50
Telefax: +45-87 50 51 51

Albania
COALB sh.p.k.
Rr.Dervish Hekali N.1
AL-Tirana
Phone: +355 42 22727
Telefax: +355 42 22727

Australia
GRUNDFOS Pumps Pty. Ltd.
P.O. Box 2040
Regency Park
South Australia 5942
Phone: +61-8-8461-4611
Telefax: +61-8-8346-7434

Austria
GRUNDFOS Pumpen Vertrieb Ges.m.b.H.
GrundfosstraÙe 2
A-5082 Grödig/Salzburg
Tel.: +43-6246-883-0
Telefax: +43-6246-883-60/883-30

Belgium
N.V. GRUNDFOS Bellux S.A.
Boomsesteenweg 81-83
B-2630 Aartselaar
Tél.: +32-3-870 7300
Télécopie: +32-3-870 7301

Belorussia
Представительство ГРУНДФОС в Минске
220090 Минск ул.Олешева 14
Телефон: (8632) 62-40-49
Факс: (8632) 62-40-49

Bosnia/Herzegovina
GRIZELJ d.d.
Stup, Bojnicka 28
BiH-71210 Sarajevo
Phone: +387 71 542992
Telefax: +387 71 457141

Bulgaria
GRUNDFOS Office
Kalimanzi 33
Block 101, Entrance 3, Floor 8, App. 46
BG-1505 Sofia
Phone: +359 29733955
Telefax: +359 29712055

Croatia
GRUNDFOS Office
Kuhaceva 18
HR-10000 Zagreb
Phone: +385 1 2310 627
Telefax: +385 1 2310 627

Czech Republic
GRUNDFOS s.r.o.
Çajkovskéhó
779 00 Olomouc
Phone: +420-68-5716 111
Telefax: +420-68-543 8908

Finland
OY GRUNDFOS Pumput AB
Mestarintie 11
Piispankylä
FIN-01730 Vantaa (Helsinki)
Phone: +358-9 878 9150
Telefax: +358-9 878 91550

France
Pompes GRUNDFOS Distribution S.A.
Parc d'Activités de Chesnes
57, rue de Malacombe
F-38290 St. Quentin Fallavier (Lyon)
Tél.: +33-4 74 82 15 15
Télécopie: +33-4 74 94 10 51

Germany
GRUNDFOS GMBH
Willy Pelz Straße 1-5
D-23812 Wahlstedt/Holstein
Tel.: +49-4554-98-0
Telefax: +49-4554-98 7399/7355

Greece
GRUNDFOS Hellas A.E.B.E.
20th km. Athinon-Markopoulou Av.
P.O. Box 71
GR-19002 Peania
Phone: +30-1-66 83 400
Telefax: +30-1-66 46 273

Hungary
GRUNDFOS Hungária Kft.
Lakatos u. 65
H-1184 Budapest
Phone: +36-1296 0620
Telefax: +36-1290 5534

Ireland
GRUNDFOS (Ireland) Ltd.
Unit 34, Stillorgan Industrial Park
Blackrock
County Dublin
Phone: +353-1-2954926
Telefax: +353-1-2954739

Italy
GRUNDFOS Pompe Italia S.r.l.
Via Gran Sasso 4
I-20060 Truccazzano (Milano)
Tel.: +39-2-95838112/95838212
Telefax: +39-2-95309290/95838461

Macedonia
MAKOTERM
Dame Gruev Street 7
MK-91000 Skopje
Phone: +389 91 117733
Telefax: +389 91 220100

Netherlands
GRUNDFOS Nederland B.V.
Pampuslaan 190
NL-1382 JS Weesp
Tel.: +31-294-492 211
Telefax: +31-294-492244/492299

Norway
GRUNDFOS Pumper A/S
Strømsveien 344
Postboks 235, Leirdal
N-1011 Oslo
Tlf.: +47-22 90 47 00
Telefax: +47-22 32 21 50

Poland
GRUNDFOS Pompy Sp. z o.o.
ul. Klonowa 23
Baranowo k. Poznania
PL-62-081 Przemierowo
Phone: (+48-61) 650 13 00
Telefax: (+48-61) 650 13 50

Portugal
Bombas GRUNDFOS (Portugal) Lda.
Rua Calvet de Magalhães, 241
Apartado 1079
P-2780 Paço de Arcos
Tel.: +351-1-4407600
Telefax: +351-1-4407690

Republic of Moldova
MOLDOCON S.R.L.
Bd. Dacia 40/1
MD-277062 Chishinau
Phone: +373 2 542530
Telefax: +373 2 542531

Romania
GRUNDFOS Pompe Romania SRL
Sos. Panduri No. 81- 83, Sector 5
RO-76234 Bucharest
Phone: +40 1 4115460/4115461
Telefax: +40 1 4115462

Russia
ГРУНДФОС-СЕРВИСЦЕНТР
109544 г.Москва, ул.Школьная 39
Телефон: (095) 564-88-00, 278-90-09
Факс: (095) 564-88-11, 271-09-39

Slovenia
TEHNOUNION
Vosnjakova 2
SLO-1000 Ljubljana
Phone: +386 61 1720200
Telefax: +386 61 329 868

Slovenia
AQUATERM
Kosarjeva 6
SLO-2000 Maribor
Phone: +386 62 229 7240
Telefax: +386 62 229 8178

Spain
Bombas GRUNDFOS España S.A.
Camino de la Fuenteçilla, s/n
E-28110 Algete (Madrid)
Tel.: +34-91-848 8800
Telefax: +34-91-628 0465

Sweden
GRUNDFOS AB
Box 63, Angeredsvinkeln 9
S-424 22 Angered
Tel.: +46-31-3 32 23 00
Telefax: +46-31-3 31 94 60

Switzerland
GRUNDFOS Pumpen AG
Bruggacherstrasse 10
CH-8117 Fällanden/ZH
Tel.: +41-1-806 8111
Telefax: +41-1-806 8115

Taiwan
GRUNDFOS Pumps (Taiwan) Ltd.
14, Min-Yu Road
Tunglo Industrial Park
Tunglo, Miaoli County
Taiwan 366, R.O.C.
Phone: +886-37-98 05 57
Telefax: +886-37-98 05 70

Turkey
GRUNDFOS POMPA SAN. ve TIC. LTD. ŞTI
Bulgurlu Caddesi no. 32
TR-81190 Üsküdar İstanbul
Phone: +90 - 216-4280 306
Telefax: +90 - 216-3279 988

Ukraine
Представительство ГРУНДФОС в Киев
252033 Киев ул.Никольско-Ботаническая 3
кв. 1
Телефон: (044) 563-55-55
Факс: (044) 234-8364

United Arab Emirates
GRUNDFOS Gulf Distribution
P.O. Box 16768
Jebel Ali Free Zone
Dubai
Phone: +971-4-8815166
Telefax: +971-4-8815136

United Kingdom
GRUNDFOS Pumps Ltd.
Grovebury Road
Leighton Buzzard/Beds. LU7 8TL
Phone: +44-1525-850000
Telefax: +44-1525-850011

U.S.A.
GRUNDFOS Pumps Corporation
3131 North Business Park Avenue
Fresno, CA 93727
Phone: +1-559-292-8000
Telefax: +1-559-291-1357

Usbekistan
Представительство ГРУНДФОС в Ташкенте
700000 Ташкент ул.Усмана Носира 1-й
тупик 5
Телефон: (3712) 55-68-15
Факс: (3712) 53-36-35

Yugoslavia
GRUNDFOS Office
Ustanicka 166/3
YU-11000 Belgrad
Phone: +381 11 3472001
Telefax: +381 11 3472001

Addresses revised 01.08.2000

96 43 98 02

V7 16 34 52 09 00	02
-------------------	----

GRUNDFOS®

