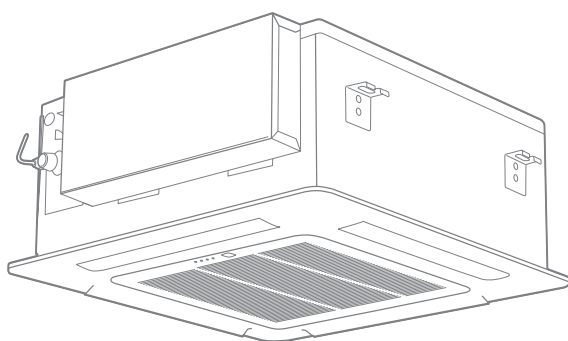


## Руководство по эксплуатации и монтажу Гарантийный талон

### Сплит-системы



SAC12C1-A |  
SAC18C1-A |  
SAC24C1-A |  
SAC36C1-A |  
SAC48C1-A |  
SAC60C1-A |

SAU12U1-A |  
SAU18U1-A |  
SAU24U1-A |  
SAU36U1-A |  
SAU48U1-A |  
SAU60U1-A |

Code-128

Перед началом эксплуатации прибора внимательно изучите данное руководство и храните его в доступном месте.

## Содержание

2	Используемые обозначения
3	Правила безопасности
3	Назначение
3	Рекомендации по экономии электроэнергии
4	Устройство кондиционера
5	Управление кондиционером
9	Комплектация
9	Условия эксплуатации
10	Технические характеристики
11	Уход и обслуживание
11	Монтаж кондиционера
13	Устранение неисправностей
15	Срок эксплуатации
15	Правила утилизации
15	Дата изготовления
15	Гарантия
15	Сертификация продукции
17	Протокол о приемке оборудования
19	Гарантийный талон

## Используемые обозначения



### ОСТОРОЖНО!

Требования, несоблюдение которых может привести к серьезной травме или летальному исходу.



### ВНИМАНИЕ!

Требования, несоблюдение которых может привести к тяжелой травме или серьезному повреждению оборудования.

### ПРИМЕЧАНИЕ

1. Если поврежден кабель питания, он должен быть заменен производителем или авторизованной сервисной службой или другим квалифицированным специалистом во избежание серьезных травм.
2. Кондиционер должен быть установлен с соблюдением существующих местных норм и правил эксплуатации электрических сетей.
3. После установки кондиционера электрическая вил-

ка должна находиться в доступном месте.

4. Неисправные батарейки пульта должны быть заменены.
5. Кондиционер должен быть установлен на достаточно надежных кронштейнах.
6. Производитель оставляет за собой право без предварительного уведомления покупателя вносить изменения в конструкцию, комплектацию или технологию изготовления изделия с целью улучшения его свойств.
7. В тексте и цифровых обозначениях инструкции могут быть допущены опечатки.
8. Если после прочтения инструкции у Вас останутся вопросы по эксплуатации прибора, обратитесь к продавцу или в специализированный сервисный центр для получения разъяснений.
9. На изделии присутствует этикетка, на которой указаны технические характеристики и другая полезная информация о приборе.

**ВНИМАНИЕ!**

- Монтаж кондиционера должен осуществляться квалифицированными специалистами официального дилера.
- Перед установкой кондиционера убедитесь, что параметры местной электрической сети соответствуют параметрам, указанным на табличке с техническими данными прибора.
- Не допускается установка кондиционера в местах возможного скопления легковоспламеняющихся газов и помещениях с повышенной влажностью (ванные комнаты, зимние сады).
- Не устанавливайте кондиционер вблизи источников тепла.
- Чтобы избежать сильной коррозии кондиционера, не устанавливайте наружный блок в местах возможного попадания на него соленой морской воды.
- Все кабели и розетки должны соответствовать техническим характеристикам прибора и электрической сети.
- Кондиционер должен быть надежно заземлен.

**ВНИМАНИЕ!**

- Внимательно прочитайте эту инструкцию перед установкой и эксплуатацией кондиционера, если у вас возникнут вопросы обращайтесь к официальному дилеру производителя.
- Используйте прибор только по назначению указанному в данной инструкции.
- Не храните бензин и другие летучие и легко воспламеняющиеся жидкости вблизи кондиционера — это очень опасно!
- Кондиционер не дает притока свежего воздуха! Чаще проветривайте помещение, особенно если в помещении работают приборы на жидком топливе, которые снижают количество кислорода в воздухе.

**ОСТОРОЖНО!**

- Не подключайте и не отключайте кондиционер от электрической сети, вынимая вилку из ро-

зетки, используйте кнопку ВКЛ/ВЫКЛ.

- Не засовывайте посторонние предметы в воздухозаборные решетки кондиционера. Это опасно, т.к. вентилятор вращается с высокой скоростью.
- Не позволяйте детям играть с кондиционером.
- Не охлаждайте и не нагревайте воздух в помещении очень сильно если в нем находятся дети или инвалиды.

**Назначение**

Прибор предназначен для охлаждения, обогрева, осушения и вентиляции воздуха в бытовых помещениях.

**Рекомендации по экономии электроэнергии****Выполнение следующих рекомендаций обеспечит экономию электроэнергии:**

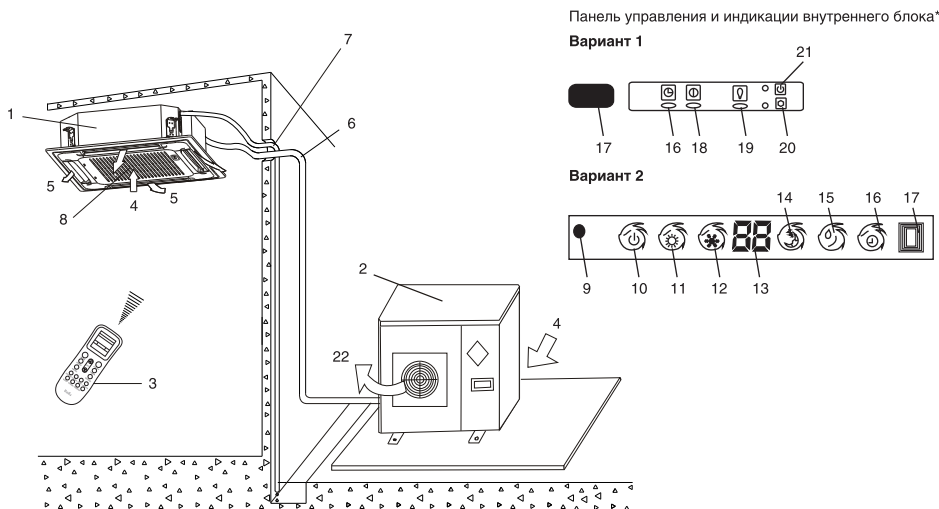
- Не направляйте поток обработанного воздуха непосредственно на людей.
- Поддерживайте комфортную температуру воздуха, избегайте переохлаждения и перегрева помещения.
- В режиме охлаждения не допускайте попадания прямых солнечных лучей в помещение, закрывайте окна шторами.
- Во избежание утечки охлажденного или нагретого воздуха из помещения не открывайте без необходимости двери и окна.
- Для включения и отключения кондиционера в заданное время пользуйтесь таймером.
- Во избежание снижения эффективности или выхода кондиционера из строя не загромождайте посторонними предметами воздухозаборную и воздуховыпускную решетки.
- При длительном перерыве в работе отключите кондиционер от сети электропитания и извлеките элементы питания из пульта управления. Когда кондиционер подключен к сети электропитания, электроэнергия потребляется, даже если кондиционер не работает. При возобновлении эксплуатации подключите кондиционер к сети электропитания за 12 часов до начала работы.

## 4 Устройство кондиционера

- Загрязненный воздушный фильтр снижает эффективность охлаждения и нагрева, поэтому чистите его каждые две недели.

### Устройство кондиционера

Кондиционер состоит из внутреннего и наружного блоков, соединенных трубопроводами. Управление кондиционером осуществляется с пульта дистанционного управления или с панели управления и индикации внутреннего блока.



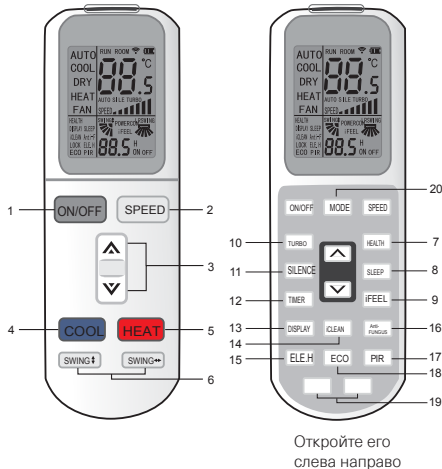
#### Наименование узлов и деталей кондиционера

- |   |  |
|---|--|
| 1. Внутренний блок                              | 12. Индикатор режима охлаждения              |
| 2. Наружный блок                                | 13. Индикатор температуры                    |
| 3. Пульт дистанционного управления              | 14. Индикатор режима SLEEP                   |
| 4. Вход воздуха                                 | 15. Индикатор режима осушения                |
| 5. Направляющая заслонка                        | 16. Индикатор таймера                        |
| 6. Соединительные трубопроводы                  | 17. Приемник ИК-сигналов пульта ДУ           |
| 7. Шланг для отвода конденсата                  | 18. Индикатор работы компрессора             |
| 8. Воздухозаборная решетка с воздушным фильтром | 19. Индикатор электропитания                 |
| 9. Кнопка ВКЛ./ВЫКЛ.                            | 20. Кнопка включения ручного режима          |
| 10. Индикатор режима работы                     | 21. Кнопка ВКЛ./ВЫКЛ. автоматического режима |
| 11. Индикатор режима обогрева                   | 22. Выход воздуха                            |

\* Панель управления и индикации Вашего кондиционера может визуально отличаться от приведенного схематического изображения. Функции при этом останутся прежними (возможные варианты функций приведены в вариантах 1 и 2).

## Управление кондиционером

### Модель пульта и его характеристики



### ПРИМЕЧАНИЕ:

1. Наружные кнопки пульта дистанционного управления работают только при закрытой крышке.
2. Две белые кнопки предназначены только для набора адресации. Если он установлен, не забудьте его сбросить самостоятельно.

### Описание кнопок

1. КНОПКА «ON/OFF» (ВКЛ./ВЫКЛ.)  
Кондиционер можно запустить, нажав эту кнопку, и остановить его, нажав на нее еще раз.
2. КНОПКА «SPEED» (СКОРОСТЬ)  
Можно выбрать одну из скоростей работы вентилятора: «Low» (Низкая), «Mid» (Средняя), «High» (Высокая), «Auto» (Автоматический режим).  
«Low» (Низкая) → «Mid» (Средняя) → «High» (Высокая) → «Auto» (Автоматический режим)
3. КНОПКА «▲/▼»  
При нажатии кнопки «▲» заданная температура будет увеличена на 0,5 °C. При нажатии кнопки «▼» заданная температура будет уменьшена на 0,5 °C.  
При непрерывном нажатии кнопки температура будет быстро изменяться в пределах от 16 до 32 °C.
4. КНОПКА «COOL» (ОХЛАЖДЕНИЕ)  
Нажмите кнопку «COOL» (Охлаждение). Произойдет вход в режим охлаждения.

5. Кнопка «HEAT» (Нагревание)  
Нажав кнопку «HEAT» (Нагревание), можно сразу перейти в режим нагревания.

### ПРИМЕЧАНИЕ:

В режиме охлаждения функция нагревания отсутствует.

6. КНОПКА «SWING» (РЕЖИМ АВТОМАТИЧЕСКОГО ОТКЛОНЕНИЯ ЗАСЛОНКИ)

При нажатии этой кнопки горизонтальные заслонки кондиционера, определяющие направление потока воздуха, начинают автоматически отклоняться вверх-вниз. Нажмите эту кнопку еще раз, когда отклонение заслонок будет соответствовать желаемому вертикальному направлению потока. Заслонки остановятся в этом положении.

7. КНОПКА «HEALTH» (РЕЖИМ ЗДОРОВОГО КЛИМАТА)

Нажимая эту кнопку, можно включить или выключить режим здорового климата

8. КНОПКА «SLEEP» (РЕЖИМ СНА)

Нажмите кнопку «SLEEP» (Режим сна). На экране дисплея отобразится слово «SLEEP» (Режим сна). Режим сна кондиционера активирован.  
Примечание: нажмите кнопку «MODE» (Режим) или «ON/OFF» (Вкл./Выкл.). Пульт дистанционного управления выходит из режима сна.

9. КНОПКА «IFEEL» (РЕЖИМ ИЗМЕРЕНИЯ ТЕМПЕРАТУРЫ В МЕСТЕ НАХОЖДЕНИЯ ПУЛЬТА ДИСТАНЦИОННОГО УПРАВЛЕНИЯ)

Нажмите эту кнопку, чтобы включить режим измерения температуры в месте нахождения пульта дистанционного управления. При включении этого режима на ЖК-дисплее отображается фактическая температура в помещении. Если этот режим выключен, отображается заданная температура. В режиме «Fan» (Вентиляция) эта функция не работает.

10. КНОПКА «TIMER» (ТАЙМЕР)

Эта кнопка используется для задания функции «Timing On» (Включение отсчета времени) или «Timing Off» (Выключение отсчета времени).

11. КНОПКА «SILENCE» (РЕЖИМ ТИХОЙ РАБОТЫ)

Нажатие этой кнопки включает или выключает режим тихой работы кондиционера (символы режима тихой работы будут появляться или исчезать). При включении устройство по умолчанию отключает режим тихой работы.

12. КНОПКА «TURBO» (ТУРБОРЕЖИМ)

Установите режим включения или выключения турборежима (символы турборежима будут появляться или исчезать), нажимая эту кнопку в режиме охлаждения или нагревания.

При включении устройство по умолчанию отключает турборежим.

Эту функцию нельзя задать в автоматическом режиме, режиме осушения или вентиляции. Символы турборежима отображаться не будут.

13 КНОПКА «DISPLAY» (ОТОБРАЖЕНИЕ)

В режиме отображения нажмите кнопку один раз, чтобы выключить режим «DISPLAY» (Отображение). Еще раз нажмите кнопку «DISPLAY» (Отображение). На ЖК-экране через 5 с мигания отобразятся фактическая и заданная температуры. Это удобно при проверке фактической и заданной температуры в темноте.

14 КНОПКА «iCLEAN» (САМООЧИСТКА)

Когда пульт дистанционного управления находится в выключенном состоянии, нажмите кнопку «iCLEAN» (Самоочистка). Устройство запустит функцию самоочистки.

Назначение этой функции — удаление пыли с испарителя, удаление воды внутри испарителя и предотвращение образования плесени и неприятного запаха в испарителе из-за осадения воды.

После задания функции «iCLEAN» (Самоочистка) нажмите кнопку «iCLEAN» (Самоочистка) или кнопку «ON/OFF» (Вкл./Выкл.), чтобы выйти из режима настройки.

Функция самоочистки автоматически перестанет работать примерно через 30 минут.

15 Кнопка «ELE. H» (Электрический нагрев) (для дополнительного интерфейсного блока данных [ИБД] электрического нагрева)

Нажмите эту кнопку в режиме нагревания. Начнет работать дополнительное устройство электрического нагревания.

16 КНОПКА «ANTI-FUNGUS» (АНТИПЛЕСЕНЬ)

Назначение этой функции — удаление воды внутри испарителя и предотвращение образования плесени и неприятного запаха в испарителе из-за осадения воды.

Включение функции: при выключенном кондиционере и пульте дистанционного управления однократно нажмите кнопку «Anti-FUNGUS» (Антиплесень). Зуммер подаст 5 звуковых сигналов, указывая тем самым о готовности функции к работе.

Отключение функции: при выключенном кондиционере и пульте дистанционного управления еще раз нажмите кнопку «Anti-FUNGUS» (Антиплесень).

17 КНОПКА «SPOT SWING» (РЕЖИМ АВТОМАТИЧЕСКОГО ОТКЛОНЕНИЯ ЗАСЛОНКИ ВОЗЛЕ ОПРЕДЕЛЕННОГО ПОЛОЖЕНИЯ)

При нажатии этой кнопки горизонтальные заслонки кондиционера, определяющие направление потока воздуха, начинают автоматически отклоняться вверх-вниз возле положения, соответствующего желаемому вертикальному направлению потока.

Еще раз нажмите кнопку «SPOT SWING». Заслонки перестанут отклоняться.

18 КНОПКА «ECO» (ОПТИМИЗАЦИЯ ЭНЕРГОЗАТРАТ)

Нажмите эту кнопку в режиме охлаждения. Устройство будет работать в режиме максимальной экономии электроэнергии «ECO».

После работы в течение 8 часов этот режим будет автоматически отключен. Чтобы отключить режим вручную, достаточно нажать кнопку «ECO» еще раз.

Примечание: Устройство выключится автоматически по исчерпанию времени таймера.

19 ДВЕ БЕЛЫЕ КНОПКИ: НАБОР АДРЕСАЦИИ

При выключенном пульте управления нажмите одновременно обе белые кнопки в течение более 10 секунд, чтобы ввести настройки адреса. В этом состоянии отображаются только параметры температуры и времени. В области отображения температуры показывается параметр «Serial number» (Серийный номер), диапазон которого — от 0 до 99. В области отображения времени показывается параметр «Set value» (Заданное значение), диапазон которого — от 0 до 255. Начальное значение равно 1.

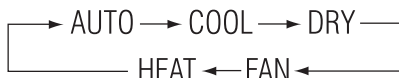
Нажатие кнопок «▲/▼» увеличивает или уменьшает заданное числовое значение. Эти последовательные числовые значения параметров отображаются по кругу в диапазоне от 0 до 99.

Нажатие кнопок «ECO» и «iCLEAN» увеличивает или уменьшает заданное числовое значение. Эти последовательные числовые значения параметров отображаются по кругу в диапазоне от 0 до 255. После задания двух чисел нажмите кнопку «MODE» (Режим), чтобы подтвердить настройки.

20 КНОПКА «MODE» (РЕЖИМ)

Эта кнопка позволяет выбирать разные режимы работы. При каждом ее нажатии режим работы изменится на другой.

Последовательность смены режимов работы показана на рисунке.



## Использование

### Автоматический режим работы

1. Нажмите кнопку «ON/OFF» (Вкл./Выкл.). Кондиционер начинает работать.
2. Нажмите кнопку «MODE» (Режим), выберите автоматический режим работы.
3. Нажмите кнопку «SPEED» (Скорость). После этого можно выбрать одну из скоростей работы вентилятора: «LOW» (Низкая), «MID» (Средняя), «HIGH» (Высокая), «AUTO» (Автоматический режим).
4. Еще раз нажмите кнопку «ON/OFF» (Вкл./Выкл.). Кондиционер останавливается.

### Режим работы «Cooling» (Охлаждение) или «Heating» (Нагревание)

(В режиме охлаждения функция нагревания отсутствует)

1. Чтобы включить кондиционер, нажмите кнопку «ON/OFF» (Вкл./Выкл.) или просто нажмите кнопку «HEAT» (Нагревание)/«COOL» (Охлаждение).
2. Нажмите кнопку «MODE» (Режим), выберите режим работы «Cooling» (Охлаждение) или «Heating» (Нагревание).
3. Нажмите кнопку « », задайте температуру. Температура может быть задана с шагом 0,5 °C в диапазоне от +16 до +32 °C.
4. Нажмите кнопку «SPEED» (Скорость). После этого можно выбрать одну из скоростей работы вентилятора: «LOW» (Низкая), «MID» (Средняя), «HIGH» (Высокая), «AUTO» (Автоматический режим).
5. Еще раз нажмите кнопку «ON/OFF» (Вкл./Выкл.). Кондиционер останавливается.

### Режим осушения

1. Нажмите кнопку «ON/OFF» (Вкл./Выкл.). Кондиционер начинает работать.
2. Нажмите кнопку «MODE» (Режим), выберите режим «Dry» (Осушение).
3. Нажмите кнопку « » или « », задайте температуру. Температура может быть задана с шагом 1 °C в диапазоне от +16 до +32 °C.
4. Нажмите кнопку «SPEED» (Скорость). После этого можно выбрать скорость работы вентилятора. Можно выбрать одну из скоростей работы вентилятора: «LOW» (Низкая), «MID» (Средняя), «HIGH» (Высокая), «AUTO» (Автоматический режим).
5. Еще раз нажмите кнопку «ON/OFF» (Вкл./Выкл.). Кондиционер останавливается.

### ПРИМЕЧАНИЕ:

В данном руководстве представлена работа всех пультов дистанционного управления. Тем не менее, возможна такая ситуация, при которой после нажатия одной из кнопок, не следует никакой реакции.

## Режим работы кнопки таймера

### 1) ФУНКЦИЯ «CLOCK» (ЧАСЫ)

Способ задания часов во время использования кондиционера показан на рисунке ниже:

1. Откройте крышку пульта дистанционного управления, затем нажмите кнопку «Timer» (Таймер). Функция «Clock» (Часы) активирована.
2. Нажмите кнопку «▲» или «▼», чтобы задать время. Время задается в 12-часовом формате (а.м. — до полудня, р.м. — после полудня).
3. Еще раз нажмите кнопку «TIMER» (Таймер), чтобы подтвердить заданное время.

### 2) ФУНКЦИЯ «TIMING ON» (ВКЛЮЧЕНИЕ ОТСЧЕТА ВРЕМЕНИ)

Функция «Timing ON»

(Включение отсчета времени) должна задаваться при выключенном кондиционере.

Способ задания показан на рисунке ниже:

1. Откройте крышку пульта дистанционного управления, затем нажмите кнопку «TIMER» (Таймер). Отобразятся мерцающие буквы «ON» (Вкл.).
2. Нажмите кнопку «▲» или «▼», чтобы задать время. Время задается в 12-часовом формате (а.м. — до полудня, р.м. — после полудня).
3. Еще раз нажмите кнопку «TIMER» (Таймер), чтобы подтвердить заданное время.
4. Нажмите другую кнопку, чтобы выбрать рабочее состояние (в том числе режим работы, температуру, режим движения воздуха в вертикальной плоскости, скорость работы вентилятора и т. д.).

### ПРИМЕЧАНИЕ:

Когда параметры часов или функции «Timing on» такие же, как параметры времени, кондиционер автоматически закрывается или работает.

### Режим работы вентилятора

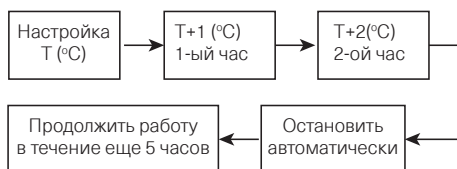
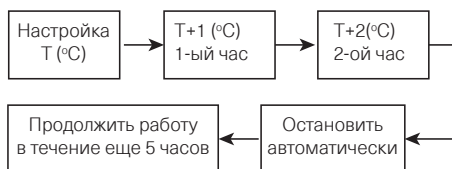
1. Нажмите кнопку «ON/OFF» (Вкл./Выкл.). Кондиционер начинает работать.
2. Нажмите кнопку «MODE» (Режим), выберите режим работы «Cooling» (Охлаждение) или «Heating» (Нагревание).
3. Нажмите кнопку «SPEED» (Скорость). После этого можно выбрать одну из скоростей работы вентилятора: «LOW» (Низкая), «MID» (Средняя), «HIGH» (Высокая), «AUTO» (Автоматический режим).
4. Еще раз нажмите кнопку «ON/OFF» (Вкл./Выкл.). Кондиционер останавливается.

### ЗАМЕЧАНИЕ:

В режиме циркуляции настройки температуры не работают

**Режим сна**

1. Нажмите кнопку «ON/OFF» (Вкл./Выкл.). Кондиционер начинает работать.
2. Нажмите кнопку «MODE» (Режим), чтобы выбрать состояние охлаждения или нагревания.
3. Откройте крышку проводного пульта управления. Нажмите кнопку «SLEEP» (Сон). На дисплее будет отображено, что режим сна активирован.
4. Еще раз нажмите кнопку «SLEEP» (Сон). Режим сна будет отключен. При работе кондиционера будет использоваться эта настройка.
5. Нажмите кнопку «ON/OFF» (Вкл./Выкл.). Кондиционер останавливается. В режиме сна кондиционер работает указанным ниже образом:

**1. Режим охлаждения:****2. Режим нагревания:**

3. Режим сна будет длиться в течение 7 часов. Затем он автоматически выключится.

**Комплектация**

В комплект сплит-системы (кондиционера воздуха) входят: один внутренний блок кондиционера воздуха с пультом управления в упаковке, один внешний (наружный) блок кондиционера воздуха в упаковке, одна панель для внутреннего блока (комплектующие) в упаковке, одна инструкция пользователя.

**Условия эксплуатации**

Охлаждение	Температура наружного воздуха: от -5 до +49 °С
	Температура воздуха в помещении: +17 °С
Обогрев (для моделей с режимом обогрева)	Температура наружного воздуха: от -15 до +24 °С
	Температура воздуха в помещении: +30 °С
Осушение	Температура наружного воздуха: от +11 до +43 °С
	Температура воздуха в помещении: от +17 до +32 °С

**ВНИМАНИЕ!**

Эксплуатация кондиционера с нарушением указанных выше условий может привести к выходу его из строя.



## Технические характеристики

Блок внутренней установки	SAC12C1-A	SAC18C1-A	SAC24C1-A	SAC36C1-A	SAC48C1-A	SAC60C1-A
Блок внешней установки	SAU12U1-A	SAU18U1-A	SAU24U1-A	SAU36U1-A	SAU48U1-A	SAU60U1-A
Холодопроизводительность, BTU	12000	18000	24000	36000	48000	60000
Теплопроизводительность, BTU	13300	20000	27500	40000	53000	63000
Номинальная мощность (охлаждение/обогрев), Вт	1190 / 1200	1760 / 1800	2390 / 2500	3770 / 3500	4870 / 5130	5710 / 6000
Напряжение питания, В~Гц	220-240 ~ 50	220-240 ~ 50	220-240 ~ 50	380-415 ~ 50	380-415 ~ 50	380-415 ~ 50
Номинальный ток (охлаждение/обогрев), А	5,49 / 5,63	8,08 / 8,27	11,06 / 11,59	6,76 / 6,28	8,88 / 9,33	10,42 / 10,88
Производительность по воздуху (внутренний/внешний блок), м <sup>3</sup> /ч	620 / 2500	900 / 2500	1300 / 2750	1500 / 3190	1800 / 6400	1800 / 6400
Уровень шума внутреннего блока, дБ(А)	32-41	32-41	36-45	39-48	41-50	41-50
Уровень шума внешнего блока, дБ(А)	53	55	56	62	60	60
Хладагент / вес, кг	R410A / 0,8	R410A / 1,25	R410A / 1,4	R410A / 2,15	R410A / 2,75	R410A / 2,90
Степень защиты (внутренний/внешний блок), IP	IPX4	IPX4	IPX4	IPX4	IPX4	IPX4
Класс электрозащиты	I класс	I класс	I класс	I класс	I класс	I класс
Класс энергоэффективности (охлаждение/обогрев)	B/C	B/C	B/C	C/C	C/D	B/D
Размеры прибора внутреннего блока (ШxВxД), мм	615x615x263	615x615x263	835x835x250	835x835x250	835x835x290	835x835x290
Размеры упаковки внутреннего блока (ШxВxД), мм	700x700x330	700x700x330	910x910x310	910x910x310	910x910x350	910x910x350
Размеры прибора внешнего блока(ШxВxГ), мм	800x530x286	800x530x286	822x655x302	903x857x354	940x1366x368	940x1366x368
Размеры упаковки внешнего блока (ШxВxГ), мм	920x620x400	920x620x400	945x725x430	1030x980x410	1080x1500x460	1080x1500x460
Вес нетто / брутто внутреннего блока, кг	17,5 / 21,5	18 / 22	24 / 27,50	24 / 27,50	26,5 / 30,5	26,5 / 30,5
Вес нетто/брутто внешнего блока, кг	34 / 37	38 / 41	50 / 54	71 / 81	101 / 112	102 / 113
Диаметр труб (жидкость)	Ø 6,35 (1/4")	Ø 6,35 (1/4")	Ø 9,52 (3/8")	Ø 9,52 (3/8")	Ø 9,52 (3/8")	Ø 9,52 (3/8")
Диаметр труб (газ)	Ø 12,7 (1/2")	Ø 12,7 (1/2")	Ø 15,88 (5/8")	Ø 15,88 (5/8")	Ø 19,05 (3/4")	Ø 19,05 (3/4")
Максимальная длина магистрали, м	15	20	30	50	50	50
Максимальный перепад высот, м	10	15	15	30	30	30

Панели для внутренних блоков кассетного типа	SAC для внутренних блоков кассетного типа SCP12A1	SAC для внутренних блоков кассетного типа SCP13A1
Размеры панели внутреннего блока (ШхВхД), мм	650x55x650	950x55x950
Размеры упаковки панели внутреннего блока (ШхВхД), мм	710x80x710	1000x100x1000
Вес нетто / брутто панели внутреннего блока, кг	3 / 5	5 / 7

## Уход и обслуживание



### ВНИМАНИЕ!

Перед тем, как приступить к чистке, извлеките вилку из розетки.

### Чистка внутреннего блока и пульта дистанционного управления:

- чистку внутреннего блока и пульта ДУ выполняйте сухой мягкой тканью;
- если внутренний блок слишком загрязнен, смочите ткань холодной водой;
- запрещается чистить влажной тканью пульт ДУ;
- во избежание повреждения краски или деталей кондиционера не пользуйтесь для чистки щетками и не оставляйте их на поверхности внутреннего блока;
- во избежание повреждения поверхности или деформации деталей кондиционера не пользуйтесь для чистки бензином, растворителями, чистящими порошками или другими химически активными веществами.

### Перед длительным перерывом в работе кондиционера:

- включите кондиционер на несколько часов в режиме вентиляции. Это позволит полностью просушить его внутренние полости;
- отключите кондиционер и извлеките вилку из розетки;
- извлеките из пульта ДУ элементы питания.

### Предпусковые проверки:

- убедитесь, что воздушный фильтр установлен;
- убедитесь, что воздухозаборная и воздуховыпускная решетки наружного блока не загорожены посторонними предметами.

### Чистка воздушного фильтра

- Воздушный фильтр очищает воздух, поступающий в кондиционер, от пыли и посторонних частиц. При загрязнении фильтра производительность кондиционера резко снижается. При постоянной эксплуатации кондиционера фильтр следует чистить каждые две недели.
  - Если кондиционер установлен в помещении с запыленной атмосферой, то воздушный фильтр следует чистить чаще.
  - Если фильтр сильно загрязнен, замените его новым (воздушные фильтры можно приобрести по отдельному заказу или купить в розничной продаже).
1. Откройте воздухозаборную решетку. Для этого одновременно нажмите на фиксаторы решетки к середине, как показано на рисунке А, и потяните решетку вниз.

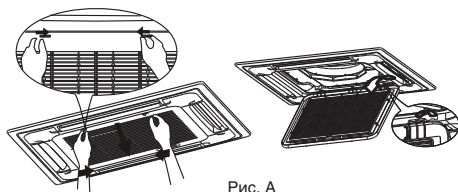


Рис. А

2. Снимите воздухозаборную решетку.
  3. Извлеките воздушный фильтр.
  4. Очистите фильтр пылесосом или сполосните его в чистой воде. Если фильтр сильно загрязнен, почистите его мягкой щеткой и промойте в слабом моющем растворе, затем просушите в прохладном месте.
- При чистке фильтра пылесосом держите его загрязненной поверхностью вверх (рисунок 1).
  - При промывании фильтра в воде держите его загрязненной поверхностью вниз (рисунок 2).

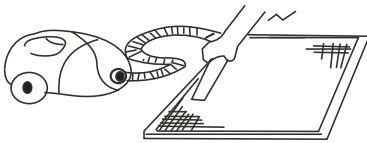


Рис. 1

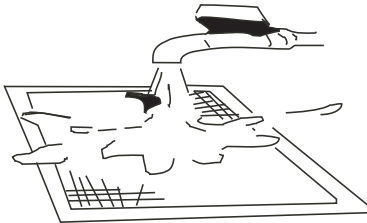


Рис. 2

**ВНИМАНИЕ!**

Не сушите фильтр на солнце или вблизи огня.

5. Установите воздушный фильтр в исходное положение.
6. Установите в исходное положение и закройте воздухозаборную решетку. Подсоедините кабель к клеммам блока управления.

## Монтаж кондиционера

### Выбор места для монтажа:

- В режиме охлаждения кондиционер удаляет влагу из воздуха, поэтому следует предусмотреть возможность прокладки шланга для отвода конденсата.
- Во избежание радиопомех устанавливайте кондиционер на расстоянии не менее 1 м от бытовых приборов, таких как телевизор, радиоприемник и т. п.
- Мощные радиопередатчики и другие источники высокочастотных помех могут вызвать нарушения в работе кондиционера. Перед установкой проконсультируйтесь по данному вопросу с представителем торговой организации, у которой Вы приобрели кондиционер.
- Не устанавливайте кондиционер в зоне возможной утечки легковоспламеняемых газов и жидкостей.
- Не устанавливайте кондиционер в зонах с высокой концентрацией паров машинного масла (мастерская, гараж), соли (на морском побережье) и серного газа (вблизи горячих источников) в атмосфере. При работе в таких условиях кондиционер быстро выходит из строя.

### Защита от шума и вибрации:

- во избежание повышенного шума и вибрации установите наружный блок на жесткое основание;
- позаботьтесь о том, чтобы шум и горячий воздух от наружного блока не доставляли неудобств соседям;
- если агрегат сильно шумит, обратитесь к представителю торговой организации у которой Вы приобрели кондиционер.

### Электромонтаж:

- вилка кабеля электропитания оснащена контактом защитного заземления, поэтому не

- заменяйте ее самостоятельно;
- сетевая розетка должна соответствовать вилке кабеля электропитания;
  - не включайте и не отключайте кондиционер с помощью сетевой вилки. Пользуйтесь для этого пультом ДУ или выключателем, расположенным на внутреннем блоке;
  - если потребляемая кондиционером сила тока 16 А и выше, то его подключение необходимо через распределительный электрощит;
  - для замены кабеля электропитания обратитесь в официальный сервисный центр.

### Перемещение кондиционера на новое место:

для перемещения кондиционера на новое место обратитесь к представителю торговой организации у которой Вы приобрели кондиционер, поскольку это связано с удалением хладагента из системы, вакуумированием холодильного контура и проведением других специальных операций.

### Неисправности и их возможные причины:

Неисправность	Возможная причина	Действия
Кондиционер не работает	Перебои в электропитании	Подождите, пока восстановится электропитание
	Вилка не плотно вставлена в розетку	Плотно вставьте вилку в розетку
	Разрядились элементы питания пульта дистанционного управления	Замените элементы питания
	Задано время включения кондиционера по таймеру	Подождите, пока кондиционер включится по таймеру, или отмените настройку таймера
Недостаточная холодо- или теплопроизводительность	Задана слишком высокая или слишком низкая температура воздуха в помещении	Правильно задайте температуру воздуха
	Воздушный фильтр забит пылью	Очистите воздушный фильтр
	Посторонние предметы загораживают воздухозаборную или воздуховыпускную решетку наружного блока	Удалите посторонние предметы
Кондиционер работает, но не охлаждает и не обогревает помещение	Действует трехминутная задержка включения компрессора	Немного подождите
	Неправильно задана температура воздуха	Удалите посторонние предметы, затем включите кондиционер
	Неправильно задана температура воздуха	Правильно задайте температуру
Если кондиционер работает неисправно, немедленно отключите электропитание. По вопросам устранения неисправности обратитесь в торговое представительство фирмы-изготовителя, назовите модель кондиционера, условия эксплуатации и неисправность		

## Устранение неисправностей

В случае возникновения проблем с эксплуатацией или обнаружении неисправностей обратитесь к способам их устранения, указанным в таблице ниже.

В случае невозможности решения проблем указанными способами обратитесь в центр технического обслуживания.

Невозможно изменить настройку		
Неисправность	Возможная причина	Действия
Невозможно изменить скорость вращения вентилятора.	На дисплее отображается надпись "AUTO" (АВТОМАТИЧЕСКИЙ РЕЖИМ РАБОТЫ).	В автоматическом режиме кондиционер автоматически выбирает скорость вращения вентилятора.
	На дисплее отображается надпись "DRY" (ОСУШЕНИЕ).	В режиме осушения кондиционер автоматически выбирает скорость вращения вентилятора. Вручную выбрать скорость вращения вентилятора можно только в режимах ОХЛАЖДЕНИЕ, ВЕНТИЛЯЦИЯ и ОБОГРЕВ.

На дисплее пульта не отображается значок передачи команд ДУ на внутренний блок		
Неисправность	Возможная причина	Действия
При нажатии кнопки ON/OFF (ВКЛ/ОТКЛ) команда ДУ не передается на внутренний блок	Разрядились элементы питания пульта дистанционного управления.	Команда не передается из-за отсутствия электропитания пульта ДУ. Замените батарейки.

На дисплее не отображается значение температуры		
Неисправность	Возможная причина	Действия
На дисплее не отображается значение заданной температуры.	На дисплее отображается надпись FAN ONLY (режим ВЕНТИЛЯЦИИ).	В режиме ВЕНТИЛЯЦИИ задать температуру воздуха нельзя.

С дисплея исчезают значки		
Неисправность	Возможная причина	Действия
По истечении заданного времени работы по таймеру дисплей погас.	Кондиционер отключился по таймеру.	По истечении заданного времени работы по таймеру кондиционер отключается.
По истечении заданного времени работы по таймеру с дисплея исчезла надпись TIMER ON.	Кондиционер включился по таймеру.	По истечении заданного времени по таймеру кондиционер автоматически включается, и на панели управления загорается соответствующий индикатор.

Отсутствует звуковой сигнал, подтверждающий прием команды ДУ		
Неисправность	Возможная причина	Действия
При нажатии кнопки ON/OFF (ВКЛ/ОТКЛ) пульта ДУ во внутреннем блоке не раздается звуковой сигнал, подтверждающий прием команды	При нажатии кнопки ИК-излучатель пульта ДУ не был направлен на приемник сигналов внутреннего блока.	Направьте ИК-излучатель пульта ДУ на приемник сигналов внутреннего блока и дважды нажмите кнопку ON/OFF



### ОСТОРОЖНО!

При обнаружении следующих неисправностей немедленно отключите кондиционер и извлеките вилку из розетки.

- Индикаторы мигают с частотой 5 раз в секунду. Вы отключили и через 2-3 минуты снова включили электропитание, но индикаторы продолжают мигать.
- Ненадежно выполняются команды, подаваемые с пульта дистанционного управления или с помощью кнопки «ВКЛ./ВЫКЛ.»
- Часто перегорает плавкий предохранитель или отключается автоматический выключатель.
- Внутри кондиционера попали посторонние предметы или вода.
- Другие нарушения в работе кондиционера.

Перед тем, как обратиться в сервисный центр или к специалисту по ремонту, выполните следующие рекомендации.

### Особенности работы кондиционера, не связанные с его неисправностью

#### 1. Из внутреннего блока выходит холодный белый туман

Возможные причины:

- высокая влажность воздуха в охлаждаемом помещении (особенно в зонах с высокой концентрацией пыли и паров масла);
- если кондиционер включился в режиме ОБОГРЕВА сразу после завершения цикла оттаивания, из него могут выходить пары воды.

#### 2 Необычный шум

- Во время работы может раздаваться продолжительный низкий шипящий звук. Он вызван течением хладагента в трубопроводах, соединяющих внутренний и наружный блоки.
- Во время оттаивания или сразу после отключения кондиционера может раздаваться шипящий звук, связанный с изменением расхода хладагента или прекращением его течения.
- При включении и отключении может быть слышно потрескивание, которое вызвано тепловым расширением пластмассовых деталей кондиционера при изменении их температуры.

#### 3. Из внутреннего блока вылетает пыль

Это может произойти при первом включении после длительного перерыва в эксплуатации.

#### 4. Из внутреннего блока исходит неприятный запах

Запах, исходящий от стен, мебели или возникающий при курении, может накапливаться в кондиционере и затем выходить в помещение.

#### 5. Переход в режим ВЕНТИЛЯЦИИ при включении режима ОХЛАЖДЕНИЯ

- Переход в режим вентиляции происходит автоматически для предотвращения обмерзания теплообменника. Через некоторое время режим охлаждения возобновится.
- При достижении заданного значения температуры воздуха компрессор отключается, и кондиционер работает в режиме вентиляции. То же происходит в режиме обогрева.

### Ремонт

Если возникли нарушения нормальной работы кондиционера, немедленно отключите электропитание и обратитесь в торговую организацию, у которой Вы приобрели кондиционер. Назовите модель, опишите условия эксплуатации и неисправность.

Не пытайтесь ремонтировать кондиционер самостоятельно, обратитесь к квалифицированному специалисту.

## Срок эксплуатации

Срок эксплуатации прибора составляет 10 лет при условии соблюдения соответствующих правил по установке и эксплуатации.

## Утилизация прибора

По истечении срока службы прибор должен подвергаться утилизации в соответствии с нормами, правилами и способами, действующими в месте утилизации.

Не выбрасывайте прибор вместе с бытовыми отходами.

По истечении срока службы прибора, сдавайте его в пункт сбора для утилизации, если это предусмотрено нормами и правилами вашего региона. Это поможет избежать возможных последствий на окружающую среду и здоровье человека, а также будет способствовать повторному использованию компонентов изделия.

Информацию о том, где и как можно утилизировать прибор можно получить от местных органов власти.

## Дата изготовления

Дата изготовления указана на стикере на корпусе прибора, а также зашифрована в Code-128. Дата изготовления определяется следующим образом:

SN XXXXXXXX|XXXX|XXXXXXXX|XXXXX|  
а

а – месяц и год производства.

## Гарантия

Гарантийное обслуживание кондиционера производится в соответствии с гарантийными обязательствами, перечисленными в гарантийном талоне.

## Сертификация продукции

### Модели:

**SAC12/18/24C1-A**

**SAU12/18/24U1-A**

**Товар сертифицирован на территории  
Таможенного союза.**

### Товар соответствует требованиям:

ТР ТС 004/2011 «О безопасности  
низковольтного оборудования»,  
ТР ТС 020/2011 «Электромагнитная  
совместимость технических средств»,

### Модели:

**SAC36/48/60C1-A**

**SAU36/48/60U1-A**

**Товар задекларирован на территории  
Таможенного союза.**

### Товар соответствует требованиям:

ТР ТС 004/2011 «О безопасности  
низковольтного оборудования»,  
ТР ТС 020/2011 «Электромагнитная  
совместимость технических средств»,  
ТР ТС 010/2011 «О безопасности машин и  
оборудования»

### Изготовитель:

F.E.M. Limited,  
Rm 2302 23/F Wharf Cable Tower, 9  
Hoi Shing Road, Tsuen Wan, Hong Kong

Ф.Е.М. Лимитед;  
2302 23/F Варф кейбл тауэр, хой шинг роуд, 9,  
Тсуен ван, Гонконг

### Произведено:

"NINGBO AUX IMP&EXP. CO, LTD", Building A34,  
NO1166, The north of Mingguang Road, Jiangshan  
Town, Ningbo, Zhejiang, Китай.

«Нинбо Аукс Электрик Эплайнс Ко., Лтд»  
No. 1166 Минггуан Норф Роад, Цзяншань, район  
Иньчжоу, Нинбо, Чжэцзян, Китай, 315191/

### Импортер:

ООО "Снаб-Импорт"  
Российская Федерация,  
190121, Санкт-Петербург  
ул. Декабристов, д. 62-64, литер А, пом. 11-Н

"Sup Import" Co.Ltd  
Saint Petersburg, 190121, Russia  
Dekabristov st.,62-64, letter A, of. 11-N

[www.energolux.com](http://www.energolux.com)

**Сделано в Китае**





**Протокол о приемке оборудования  
после проведения пусконаладочных работ**

г. \_\_\_\_\_ " \_\_\_\_\_ " \_\_\_\_\_ 20 \_\_\_\_ г.

Для проведения пусконаладочных работ предъявлено следующее оборудова-  
ние: \_\_\_\_\_  
смонтированное по адресу: \_\_\_\_\_  
\_\_\_\_\_

Установлено, что:

1. \_\_\_\_\_ Проект \_\_\_\_\_ разрабо-  
тан \_\_\_\_\_  
(наименование проектной организации, номера чертежей и даты).

2. Монтажные работы выполнены \_\_\_\_\_  
\_\_\_\_\_ (наименование монтажной организации)

Примечание - Паяные соединения медных труб:

- .....(место пайки); - .....(число паек)

3. Дата начала монтажных работ \_\_\_\_\_  
\_\_\_\_\_ (время, число, месяц и год)

4. Дата окончания монтажных работ \_\_\_\_\_  
\_\_\_\_\_ (время, число, месяц и год)

Установлено, что бытовая система кондиционирования готова (не готова)  
к тестовому запуску

## Протокол тестового запуска

Тестовый запуск бытовой системы кондиционирования выполнен «\_\_» \_\_\_\_ 20\_\_г. в \_\_\_\_\_. Во время тестового запуска определены основные параметры работы бытовой системы кондиционирования, представленные в таблице 1

**Таблица 1** - Параметры бытовой системы кондиционирования при тестовом запуске

№	Контролируемый параметр	Требуется	Фактическое значение	
1	Рабочее напряжение, В	От 200 до 240		
2	Рабочий ток, А	Менее 110% от номинального значения	Охлаждение	
			Нагрев	
3	Перепад температуры воздуха на теплообменном аппарате испарительного блока, °С	Не менее 8	Охлаждение	
			Нагрев	
4	Перепад температуры воздуха на теплообменном аппарате компрессорно-конденсаторного блока, °С	От 5 до 12	Охлаждение	
			Нагрев	

Фактические значения параметров бытовой системы кондиционирования соответствуют (не соответствуют) требуемым значениям.

Во время тестового запуска бытовая система кондиционирования проверена на всех режимах, предусмотренных заводом-изготовителем, и признана исправной. Устройства защиты срабатывают своевременно.

Пусконаладочные работы окончены.

\_\_\_\_\_  
ФИО монтажника

\_\_\_\_\_  
/подпись/

Работы принял. Претензий не имею

\_\_\_\_\_  
ФИО заказчика

\_\_\_\_\_  
/подпись/

## ГАРАНТИЙНЫЙ ТАЛОН

Настоящий документ не ограничивает определенные законом права потребителей, но дополняет и уточняет оговоренные законом обязательства, предполагающие соглашение сторон либо договор

### Поздравляем Вас с приобретением техники отличного качества!

Внимательно ознакомьтесь с гарантийным талоном и проследите, чтобы он был правильно заполнен и имел штамп Продавца. При отсутствии штампа и даты продажи (либо кассового чека с датой продажи) гарантийный срок изделия исчисляется со дня его изготовления.

Тщательно проверьте внешний вид изделия и его комплектность, все претензии по внешнему виду и комплектности изделия предъявляйте Продавцу при покупке изделия. Гарантийное обслуживание купленного Вами прибора осуществляется через Продавца, специализированные сервисные центры или монтажную организацию, проводившую установку прибора (если изделие нуждается в специальной установке, подключении или сборке).

По всем вопросам, связанным с техобслуживанием изделия, обращайтесь в специализированные сервисные центры. Подробная информация о сервисных центрах, уполномоченных осуществлять ремонт и техническое обслуживание изделия, находится на сайте [www.energolux.com](http://www.energolux.com).

Дополнительную информацию Вы можете получить у Продавца или по нашей информационной линии в Москве:

Тел.: **8 (800)-100-38-11**

По России звонок бесплатный

Адрес в Интернет: [www.energolux.com](http://www.energolux.com)

В случае неисправности прибора по вине изготовителя обязательство по устранению неисправности ложится на уполномоченную изготовителем орга-

низацию. В данном случае покупатель в праве обратиться к Продавцу. Ответственность за неисправность прибора по вине организации, проводившей установку (монтаж) прибора, ложится на монтажную организацию. В данном случае необходимо обратиться к организации, проводившей установку (монтаж) прибора.

Для установки (подключения) изделия (если изделие нуждается в специальной установке, подключении или сборке) рекомендуем обращаться в специализированные сервисные центры. Вы можете воспользоваться услугами квалифицированных специалистов, однако Продавец, Уполномоченная изготовителем организация, Импортёр, Изготовитель не несут ответственности за недостатки изделия, возникшие из-за его неправильной установки (подключения).

В конструкцию, комплектацию или технологию изготовления изделия, с целью улучшения его технических характеристик, могут быть внесены изменения. Такие изменения вносятся в изделие без предварительного уведомления Покупателя и не влекут обязательств по изменению/улучшению ранее выпущенных изделий. Убедительно просим Вас во избежание недоразумений до установки/эксплуатации изделия внимательно изучить его инструкцию по эксплуатации. Запрещается вносить в Гарантийный талон какие-либо изменения, а также стирать или переписывать какие-либо указанные в нем данные. Настоящая гарантия имеет силу, если Гарантийный талон правильно/четко заполнен и в нем указаны: наименование и модель изделия, его серийные номера, дата продажи, а также имеется подпись уполномоченного лица и штамп Продавца.

ТИП	Срок службы
Сплит-системы, мобильные кондиционеры, осушители, электрические обогреватели (конвекторы), масляные радиаторы, водонагреватели, инфракрасные обогреватели для встройки в подвесные потолки	10 (десять) лет
Водонагреватели	8 (восемь) лет
Электрические инфракрасные обогреватели, электрические тепловые пушки, завесы	7 (семь) лет
Мультикомплекс приточно-очистительный	5 (пять) лет

ТИП	Гарантийный срок <sup>1</sup>
Инфракрасные обогреватели для встройки в подвесные потолки	5 (пять) лет
Сплит-системы	3 (три) года
Сплит-системы инвертерные	5 (пять) лет
Сплит-системы, мобильные кондиционеры, осушители воздуха, водонагреватели, электрические инфракрасные обогреватели, электрические тепловые пушки, газовые теплогенераторы, завесы, водяные теплоventилляторы	2 (два) года
Инфракрасные газовые обогреватели, дизельные теплогенераторы, масляные обогреватели и остальные изделия	1 (один) год

<sup>1</sup> Указанная гарантия на кондиционеры, требующие специального монтажа (кроме мобильных), действительна если монтаж кондиционера выполнен одной из Авторизованной Монтажной Организацией, и 1 год в случае, если монтаж кондиционера проведен неуполномоченной организацией. Гарантийные обязательства на монтаж таких кондиционеров несет на себе монтажная организация.

### **Настоящая гарантия распространяется на производственный или конструкционный дефект изделия**

Выполнение уполномоченным сервисным центром ремонтных работ и замена дефектных деталей изделия производятся в сервисном центре или у Покупателя (по усмотрению сервисного центра). Гарантийный ремонт изделия выполняется в срок не более 45 дней. В случае, если во время устранения недостатков товара станет очевидным, что они не будут устранены в определенный соглашением сторон срок, стороны могут заключить соглашение о новом сроке устранения недостатков товара. Гарантийный срок на комплектующие изделия (детали, которые могут быть сняты с изделия без применения каких-либо инструментов, т. е. ящики, полки, решетки, корзины, насадки, щетки, трубки, шланги и др. подобные комплектующие) составляет 3 (три) месяца. Гарантийный срок на новые комплектующие изделия, установленные на изделие при гарантийном или платном ремонте, либо приобретенные отдельно от изделия, составляет 3 (три) месяца со дня выдачи Покупателю изделия по окончании ремонта, либо продажи последнему этих комплектующих. Настоящая гарантия действительна только на территории РФ на изделия, купленные на территории РФ.

Настоящая гарантия не дает права на возмещение и покрытие ущерба, произошедшего в результате переделки или регулировки изделия, без предварительного письменного согласия изготовителя, с целью приведения его в соответствие с национальными или местными техническими стандартами и нормами безопасности, действующими в любой другой стране, кроме РФ, в которой это изделие было первоначально продано.

### **Настоящая гарантия не распространяется на:**

- периодическое обслуживание и сервисное обслуживание изделия (чистку, замену фильтров или устройств, выполняющих функции фильтров);
- любые адаптации и изменения изделия, в т. ч. с целью усовершенствования и расширения обычной сферы его применения, которая указана в Инструкции по эксплуатации изделия, без предварительного письменного согласия изготовителя;
- аксессуары, входящие в комплект поставки.

### **Настоящая гарантия также не предоставляется в случаях:**

- если будет полностью/частично изменен, стерт, удален или будет неразборчив серийный номер изделия;
- использования изделия не по его прямому назначению, не в соответствии с его Инструкцией по эксплуатации, в том числе, эксплуатации изделия с перегрузкой или совместно со вспомогательным оборудованием, не рекомендуемым Продавцом, уполномоченной изготовителем организацией, импортером, изготовителем;
- наличия на изделии механических повреждений (сколов, трещин и т. д.), воздействий на изделие чрезмерной силы, химически агрессивных веществ, высоких температур, повышенной влажности/запыленности, концентрированных паров, если что-либо из перечисленного стало причиной неисправности изделия;
- ремонта/наладки/инсталляции/адаптации/пуска изделия в эксплуатацию не уполномоченными на то организациями/лицами; стихийных бедствий (пожар, наводнение и т. д.) и других причин, находящихся вне контроля Продавца, уполномоченной изготовителем организации, импортера, изготовителя и Покупателя, которые причинили вред изделию;
- неправильного подключения изделия к электрической или водопроводной сети, а также неисправностей (несоответствие рабочих параметров) электрической или водопроводной сети и прочих внешних сетей;
- дефектов, возникших вследствие попадания внутрь изделия посторонних предметов, жидкостей, кроме предусмотренных инструкцией по эксплуатации, насекомых и продуктов их жизнедеятельности и т. д.;
- неправильного хранения изделия;
- необходимости замены ламп, фильтров, элементов питания, аккумуляторов, предохранителей, а также стеклянных/фарфоровых/матерчатых и перемещаемых вручную деталей и других дополнительных быстстроизнашивающихся/сменных деталей изделия, которые имеют собственный ограниченный период работоспособности, в связи с их естественным износом;

- дефектов системы, в которой изделие использовалось как элемент этой системы;
- дефектов, возникших вследствие невыполнения Покупателем указанной ниже Памятки по уходу за кондиционером.

### **Особые условия гарантийного обслуживания кондиционеров**

Настоящая гарантия не распространяется на недостатки работы изделия в случае, если Покупатель по своей инициативе (без учета соответствующей информации Продавца) выбрал и купил кондиционер надлежащего качества, но по своим техническим характеристикам не предназначенный для помещения, в котором он был впоследствии установлен Покупателем.

Уважаемый Покупатель! Напоминаем, что неквалифицированный монтаж кондиционеров может привести к его неправильной работе и, как следствие, к выходу изделия из строя. Монтаж данного оборудования должен производиться согласно документу СТО НОСТРОЙ № 25 о «Монтаже и пусконаладке испарительных компрессорно-конденсаторных блоков бытовых систем кондиционирования в зданиях и сооружениях». Гарантию на монтажные работы и связанные с ними недостатки в работе изделия несет монтажная организация. Производитель (продавец) вправе отказать в гарантии на изделие, смонтированное и введенное в эксплуатацию с нарушением стандартов и инструкций.

### **Особые условия гарантийного обслуживания приточно-очистительных мультикомплексов Ballu Air Master**

Установка приточно-очистительных мультикомплексов должна производиться квалифицированными специалистами с использованием профессионального оборудования и с учетом необходимой кратности воздухообмена в помещении. Производитель (продавец) вправе отказать в гарантии на изделие, установленное или эксплуатирующееся с нарушением правил, изложенных в Инструкции.

### **Особые условия гарантийного обслуживания водонагревательных приборов**

Настоящая гарантия не предоставляется, если неисправности в водонагревательных приборах возникли в результате: замерзания или всего лишь однократного превышения максимально допустимого давления воды, указанного на заводской табличке с характеристиками водонагревательного прибора; эксплуатации без защитных устройств или устройств, не соответствующих техническим характеристикам водонагревательных приборов; использование коррозионно-активной воды; коррозии от электрохимической реакции, несвоевременного технического обслуживания водонагревательных приборов в соответствии с инструкцией по эксплуатации (в том числе: несоблюдение уста-

новленных инструкцией периодичности и сроков проведения технического обслуживания в объеме, указанном в инструкции).

### **Особые условия эксплуатации кондиционеров**

Настоящая гарантия не предоставляется, когда по требованию/желанию Покупателя в нарушение действующих в РФ требований СНиПов, стандартов и иной технической документации: был неправильно подобран и куплен кондиционер(-ы) для конкретного помещения; были неправильно смонтирован(-ы) (установлен(-ы)) блок(-и) купленного Покупателем кондиционера. Также обращаем внимание Покупателя на то, что в соответствии с Жилищным Кодексом РФ Покупатель обязан согласовать монтаж купленного кондиционера(-ов) с эксплуатирующей организацией и компетентными органами исполнительной власти субъекта Российской Федерации. Продавец, Уполномоченная изготовителем организация, Импортёр, Изготовитель снимают с себя всякую ответственность за любые неблагоприятные последствия, связанные с использованием купленного кондиционера(-ов) без утвержденного плана монтажа и разрешения вышеуказанных организаций.

### **Особенности эксплуатации увлажнителей воздуха, воздухоочистителей и осушителей**

1. В обязательном порядке при эксплуатации ультразвуковых увлажнителей воздуха следует использовать оригинальный (фирменный) фильтр-картридж для умягчения воды. При наличии фильтра-картриджа рекомендуется использовать водопроводную воду без предварительной обработки или очистки. Срок службы фильтра-картриджа зависит от степени жесткости используемой воды и может непрогнозируемо уменьшаться, в результате чего возможно образование белого осадка вокруг увлажнителя воздуха и на мембране самого увлажнителя воздуха (данный осадок может не удаляться и при помощи прилагаемой к увлажнителю воздуха щетки). Для снижения вероятности возникновения такого осадка фильтр-картридж требует своевременной периодической замены. Вследствие выработки ресурса фильтров у увлажнителей воздуха может снижаться производительность выхода влаги, что требует регулярной периодической замены фильтров в соответствии с инструкцией по эксплуатации. За перечисленные в настоящем пункте неисправности увлажнителей воздуха и возникший в связи с такими неисправностями какой-либо ущерб у Покупателя и третьих лиц Продавец, Уполномоченная изготовителем организация, Импортёр, Изготовитель ответственности не несут и настоящая гарантия на такие неисправности увлажнителей воздуха не распространяется. При эксплуатации увлажнителей воздуха рекомендуется использовать только оригинальные (фирменные) аксессуары изготовителя.

2. Перед началом эксплуатации воздухоочистителя извлеките фильтры из упаковки. Для нормального распределения очищенного воздуха по объему помещения не устанавливайте воздухоочиститель в воздушном потоке (на сквозняке, перед вентилятором и т. д.). Повреждение фильтра может привести к снижению эффективности очистки воздуха. Скопившуюся на фильтре пыль можно аккуратно удалить с помощью пылесоса. Мыть фильтр воздухоочистителя водой не допускается.
3. При эксплуатации осушителя во избежание утечек воды и сильного шума устанавливайте прибор на ровной поверхности. Для обеспечения эффективного осушения закрывайте окна и двери обслуживаемого помещения. При перемещении прибора соблюдайте особую осторожность: не ударяйте, не наклоняйте и не допускайте его падения. Перед включением прибора убедитесь, что бак для сбора конденсата установлен правильно.

### Особые условия эксплуатации жидкотопливных нагревателей

Эксплуатация жидкотопливных нагревателей должна осуществляться совершеннолетними лицами, изучившими Руководство по эксплуатации. Недопустимо применение нагревателей без просмотра и доступ к ним посторонних. При работе нагревателей должна быть обеспечена стабильная вентиляция отапливаемого помещения, в котором не должно быть горючих, легковоспламеняющихся и взрывоопасных веществ в любом состоянии. Объем отапливаемого помещения не должен превышать мощности нагревателей. Топливо и параметры электросети должны соответствовать требованиям производителя. Перед каждым включением нагревателей необходимо проверять состояние сетевого кабеля и герметичность топливной системы.

### Памятка по уходу за кондиционером:

1. раз в 2 недели (при интенсивной эксплуатации чаще), контролируйте чистоту воздушных фильтров во внутреннем блоке (см. инструкцию по эксплуатации). Защитные свойства этих фильтров основаны на электростатическом эффекте, поэтому даже при незначительном загрязнении фильтр перестает выполнять свои функции;
2. один раз в год необходимо проводить профилактические работы, включающие в себя очистку от пыли и грязи теплообменников внутреннего и внешнего блоков, проверку давления в системе, диагностику всех электронных компонентов кондиционера, чистку дренажной системы. Данная процедура предотвратит появление неисправностей и обеспечит надежную работу вашего кондиционера;
3. раз в год (лучше весной), при необходимости, следует вычистить теплообменник наружного блока и проверить работу кондиционера на всех режимах. Это обеспечит надежную работу Вашего кондиционера;

4. необходимо учесть, что эксплуатация кондиционера в зимних условиях имеет ряд особенностей. При крайне низких температурах: от -10 °C и ниже для кондиционеров не инверторного типа и от -15 °C и ниже для кондиционеров инверторного типа рекомендуется использовать кондиционер только в режиме вентиляции. Запуск кондиционера для работы в режимах охлаждения или обогрева может привести к сбоям в работе кондиционера и поломке компрессора. Если на улице отрицательная температура, а конденсат (вода из внутреннего блока) выводится на улицу, то возможно замерзание воды в дренажной системе и, как следствие, конденсат будет вытекать из поддона внутреннего блока в помещение.

Покупатель предупрежден о том, что в соответствии с п. 11 «Перечня непродовольственных товаров надлежащего качества, не подлежащих возврату или обмену на аналогичный товар другого размера, формы, габарита, фасона, расцветки или комплектации» Пост. Правительства РФ от 19.01.1998 № 55 он не вправе требовать обмена купленного изделия в порядке ст. 25 Закона «О защите прав потребителей» и ст. 502 ГК РФ. С момента подписания Покупателем Гарантийного талона считается, что:

- вся необходимая информация о купленном изделии и его потребительских свойствах предоставлена Покупателю в полном объеме, в соответствии со ст. 10 Закона «О защите прав потребителей»;
- покупатель получил Инструкцию по эксплуатации купленного изделия на русском языке и .....
- .....;
- покупатель ознакомлен и согласен с условиями гарантийного обслуживания/особенностями эксплуатации купленного изделия;
- покупатель ознакомился с Памяткой по уходу за кондиционером и обязуется выполнять указанные в ней правила;
- покупатель претензий к внешнему виду/комплектности

.....  
если изделие проверялось в присутствии Покупателя, написать «работе»

купленного изделия не имеет.

Подпись Покупателя: .....

Дата: .....

Заполняется продавцом

# Energolux®

## ГАРАНТИЙНЫЙ ТАЛОН

сохраняется у клиента

Модель \_\_\_\_\_

Серийный номер \_\_\_\_\_

Дата продажи \_\_\_\_\_

Название продавца \_\_\_\_\_

Адрес продавца \_\_\_\_\_

Телефон продавца \_\_\_\_\_

Подпись продавца \_\_\_\_\_

Печать продавца \_\_\_\_\_

Изымается мастером при обслуживании

# Energolux®

## УНИВЕРСАЛЬНЫЙ ОТРЫВНОЙ ТАЛОН

на гарантийное обслуживание

Модель \_\_\_\_\_

Серийный номер \_\_\_\_\_

Дата продажи \_\_\_\_\_

Дата приема в ремонт \_\_\_\_\_

№ заказа-наряда \_\_\_\_\_

Проявление дефекта \_\_\_\_\_

Ф.И.О. клиента \_\_\_\_\_

Адрес клиента \_\_\_\_\_

Телефон клиента \_\_\_\_\_

Дата ремонта \_\_\_\_\_

Подпись мастера \_\_\_\_\_

Заполняется продавцом

# Energolux®

## ГАРАНТИЙНЫЙ ТАЛОН

сохраняется у клиента

Модель \_\_\_\_\_

Серийный номер \_\_\_\_\_

Дата продажи \_\_\_\_\_

Название продавца \_\_\_\_\_

Адрес продавца \_\_\_\_\_

Телефон продавца \_\_\_\_\_

Подпись продавца \_\_\_\_\_

Печать продавца \_\_\_\_\_

Изымается мастером при обслуживании

# Energolux®

## УНИВЕРСАЛЬНЫЙ ОТРЫВНОЙ ТАЛОН

на гарантийное обслуживание

Модель \_\_\_\_\_

Серийный номер \_\_\_\_\_

Дата продажи \_\_\_\_\_

Дата приема в ремонт \_\_\_\_\_

№ заказа-наряда \_\_\_\_\_

Проявление дефекта \_\_\_\_\_

Ф.И.О. клиента \_\_\_\_\_

Адрес клиента \_\_\_\_\_

Телефон клиента \_\_\_\_\_

Дата ремонта \_\_\_\_\_

Подпись мастера \_\_\_\_\_

Energolux<sup>®</sup>