

USER'S MANUAL

РУКОВОДСТВО ПОЛЬЗОВАТЕЛЯ



QUATTROCLIMA

gamma Ventilazione

AHU WITH HEAT RECOVERY

КОМПАКТНЫЙ ВЕНТАГРЕГАТ С РЕКУПЕРАЦИЕЙ ТЕПЛА

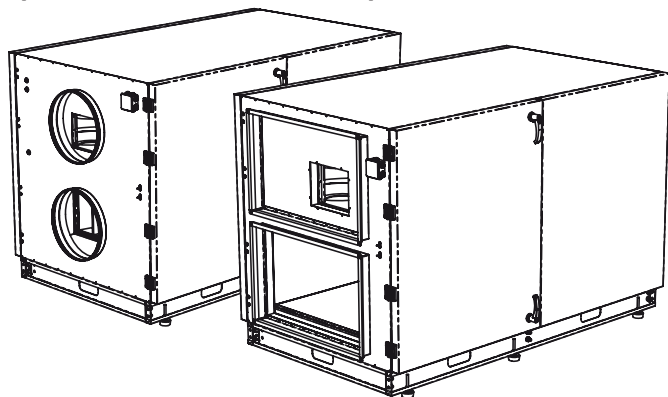
QC - SVCR 2000-4000HE

Внимание!

Перед выполнением работ по установке оборудования внимательно ознакомьтесь с настоящей инструкцией. Установка и подключение канального вентилятора должны выполняться в строгом соответствии с инструкцией.

Указанные в настоящей инструкции работы по установке оборудования должны выполняться в строгом соответствии с действующими требованиями строительных норм и правил, технических регламентов и иных нормативно-технических документов.

Приточно-вытяжной вентагрегат



Маркировка

QC - SVCR 2000 H E A

- | | | | | | |
|---|---|---|---|---|---|
| 1 | 2 | 3 | 4 | 5 | 6 |
| 1 | 2 | 3 | 4 | 5 | 6 |
- 1 **QC** - вентиляционное оборудование торговой марки QUATTRO CLIMA
 - 2 **SVCR** - компактный вентагрегат приточно-вытяжного типа с роторным регенератором
 - 3 **2000** - типоразмер вентагрегата
 - 4 **H** - горизонтальное исполнение
 - 5 **E** - электрический нагреватель
 - 6 **A** - вариант исполнения (A, B, C, D)

Область применения

Используются в системах приточно-вытяжной вентиляции зданий бытового, общественного или административного назначения. вентагрегаты с регенерацией тепла очищают, нагревают, подают свежий воздух, а также удаляют воздух из помещения. вентагрегаты используются только в системах вентиляции и кондиционирования чистого воздуха. Установки используют тепло удаляемого воздуха для подогрева поступающего воздуха.

Конструкция

Корпус приточно-вытяжного вентагрегата изготовлен из оцинкованной стали. Для обслуживания вентагрегата предусмотрена сервисная дверца. Корпус вентагрегата имеет звукоизоляционный слой толщиной 50 мм. Приточно-вытяжные вентагрегаты комплектуются производительными, с низким уровнем шума вентиляторами и роторным регенератором с КПД до 77 %.

Транспортировка и хранение

Все поставляемые вентагрегаты упакованы на заводе. Во время разгрузки и транспортировки пользуйтесь подъёмной техникой. Не поднимайте вентагрегат за кабель питания и фланцы подачи воздуха. Берегите от ударов и перегрузок. До монтажа храните вентагрегат в сухом помещении при температуре от +5 °С до +40 °С и относительной влажности воздуха не более 70%. Место хранения должно быть защищено от пыли, грязи и воды.

Не рекомендуется хранить вентагрегат на складе больше одного года.

Условия эксплуатации

Устройство предназначено только для эксплуатации в закрытых помещениях при температуре воздуха от 0 до +30 °С и относительной влажности не выше 70 %. Устройство запрещается использовать во взрывоопасной среде.

Устройство предназначено для подачи в системы вентиляции и кондиционирования только чистого воздуха (без химических соединений, способствующих коррозии металлов; без веществ, агрессивных по отношению к цинку, пластмассе, резине; без твердых, липких частиц и волокнистых материалов).

Следует обратить внимание на минимально и максимально допустимую температуру воздушного потока – от -15 до +40 °С. При более низких температурах необходимо предусмотреть дополнительный преднагрев приточного (уличного) воздуха до -15 °С.

Максимальная относительная влажность приточного наружного воздуха – 90 %.

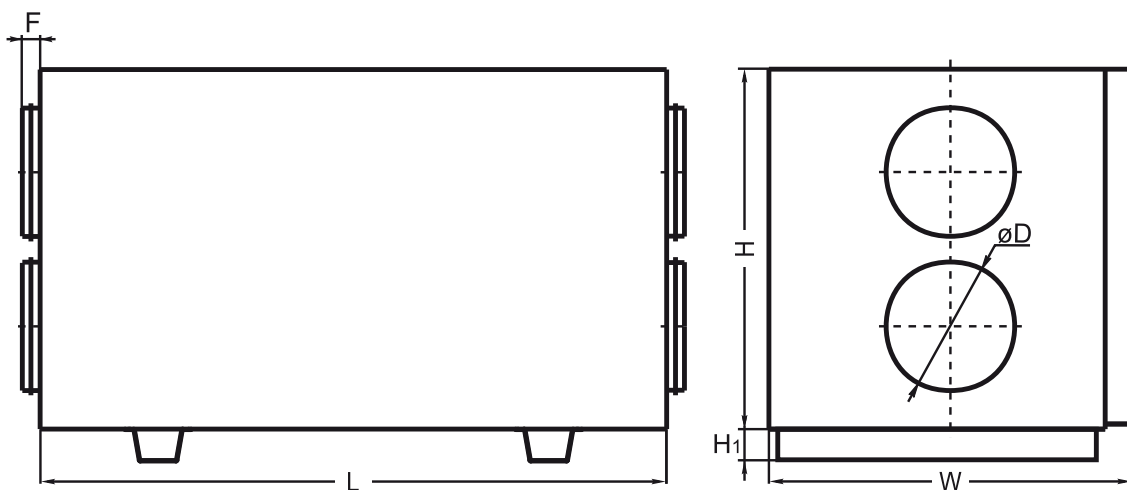
Максимальная допустимая относительная влажность перемещаемого воздуха – 60 %.

Качество и безопасность

Сертификат соответствия в системе ГОСТ Р.

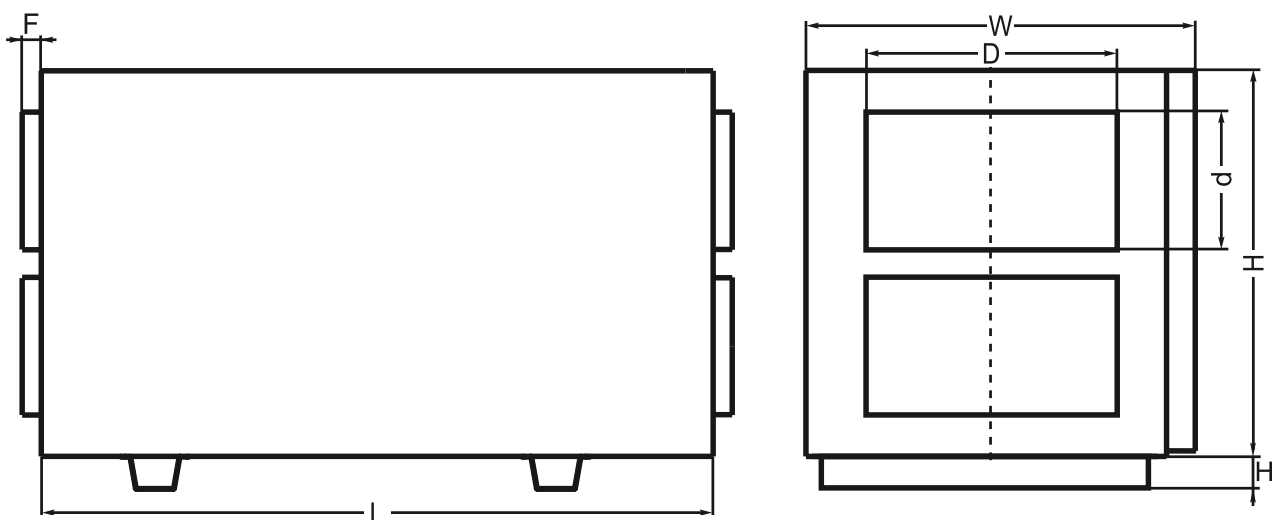
Типоразмеры

QC-SVCR 2000HE, QC-SVCR 3000HE:



Тип вентарегата	Размеры, мм					
	W	H	H ₁	F	L	øD
QC-SVCR 2000 HE	906	900	120	65	1800	400
QC-SVCR 3000 HE	1205	1200	120	65	2000	400

QC-SVCR 4000HE:



Тип вентарегата	Размеры, мм						
	L	W	H	D	d	F	H ₁
QC-SVCR 4000 HE	2000	1205	1200	800	500	65	60

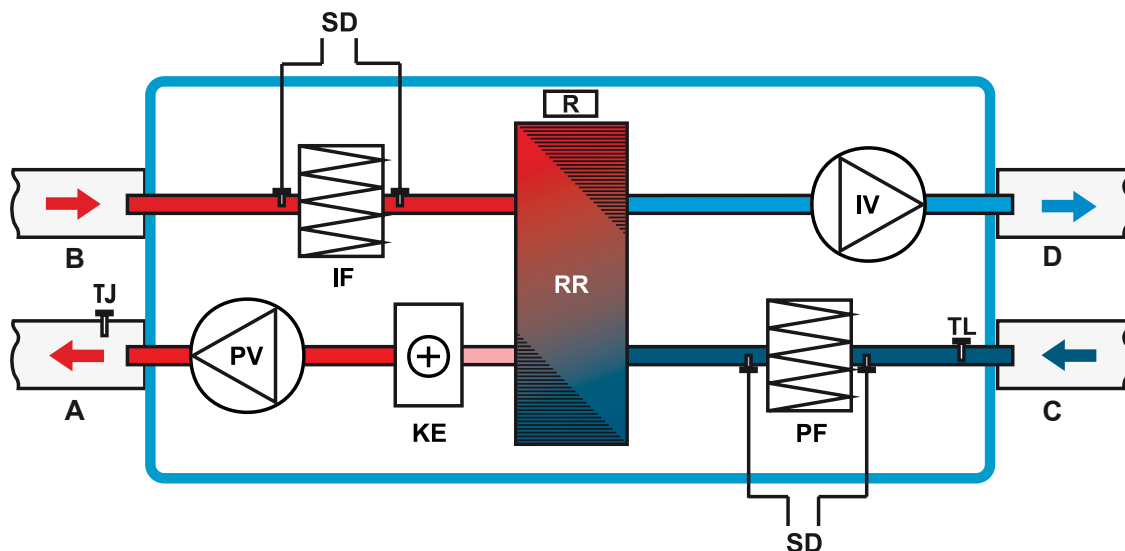
Технические характеристики

Технические характеристики		Ед. изм	QC-SVCR 2000 HE	QC-SVCR 3000 HE	QC-SVCR 4000 HE
Нагреватель					
Число фаз/напряжение/частота		Ф/В/Гц	3/400/50	3/400/50	3/400/50
Потребляемая мощность		кВт	9,0	15,0	18,0 (9+9)
Вентиляторы					
Число фаз/напряжение/частота		Ф/В/Гц	3/400/50	3/400/50	3/400/50
Вытяжной	Мощность/ток	кВт/А	0,948/1,99	1,76/3,01	3,2/5,4
	Число оборотов в минуту	об./мин	1388	1320	1320
Приточный	Мощность/ток	кВт/А	0,924/1,96	1,76/3,01	3,24/5,5
	Число оборотов в минуту	об./мин	1393	1320	1320
Класс защиты			IP-54	IP-54	IP-54
Общая потребляемая мощность		кВт/А	10,87/16,94	18,48/27,67	24,44/36,88
КПД регенератора			70 %	77 %	71 %
Фильтр					
Вытяжка			F5	F5	F5
Приток			F5	F5	F5
Автоматика			Нет	Нет	Нет
№ схемы подключения двигателя вентилятора			1	1	1
№ схемы подключения двигателя ротора			3	2	2
Толщина изоляции		мм	50	50	50
Масса		кг	260	410	490

Уровень шума		L _{pa} , дБА	L _{wa} total, дБА	L _{wa} , дБА								
				63 Гц	125 Гц	250 Гц	500 Гц	1 кГц	2 кГц	4 кГц	8 кГц	16 кГц
2000 HE (приточный вентилятор)	на входе	58	65	50	55	54	52	62	59	54	47	31
	на выходе (раст. 1 м)	75	82	50	60	68	75	78	76	75	68	55
Измерено при L = 1891 м³/ч; Ps = 217 Па												
2000 HE (вытяжной вентилятор)	на входе	60	67	50	55	56	56	62	61	56	49	33
	на выходе (раст. 1 м)	77	84	50	61	70	76	79	77	76	69	56
Измерено при L = 1937 м³/ч; Ps = 216 Па												
3000 HE (приточный вентилятор)	на входе	60	67	51	53	50	54	64	62	58	50	36
	на выходе (раст. 1 м)	79	86	52	65	71	79	82	79	79	72	62
Измерено при L = 2967 м³/ч; Ps = 305 Па												
3000 HE (вытяжной вентилятор)	на входе	61	68	51	55	54	54	64	64	60	52	37
	на выходе (раст. 1 м)	80	87	52	66	73	80	82	80	79	73	62
Измерено при L = 3044 м³/ч; Ps = 270 Па												
4000 HE (приточный вентилятор)	на входе	71	78	53	61	61	64	75	73	67	60	47
	на выходе (раст. 1 м)	88	95	53	68	77	83	91	89	87	81	71
Измерено при L = 4801 м³/ч; Ps = 291 Па												
4000 HE (вытяжной вентилятор)	на входе	72	79	55	61	61	65	75	74	68	61	48
	на выходе (раст. 1 м)	87	94	54	69	77	83	90	89	87	80	70
Измерено при L = 4707 м³/ч; Ps = 316 Па												

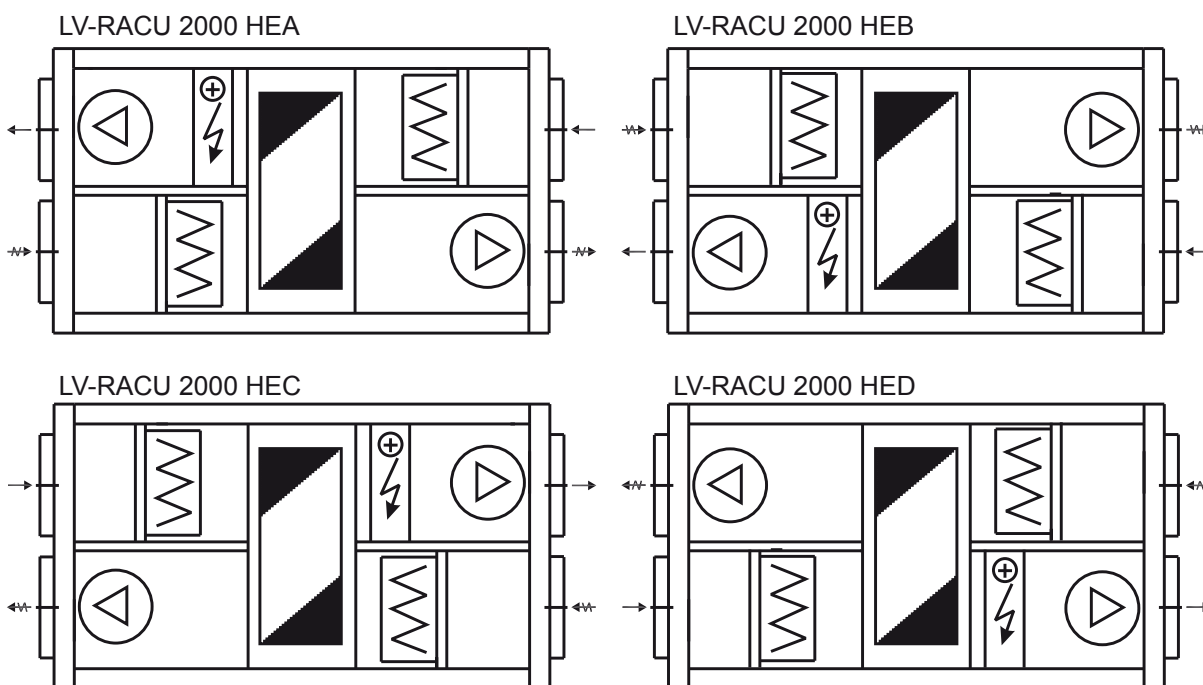
Принципиальная схема вентарегата

Вид со стороны обслуживания



- A – приток в помещение
- B – вытяжка из помещения
- C – забор наружного воздуха
- D – выброс отработанного воздуха
- IV – вытяжной вентилятор
- RR – роторный регенератор
- PV – приточный вентилятор
- TJ – датчик температуры подаваемого воздуха (поставляется отдельно)
- KE – электрический нагреватель
- IF – фильтр на вытяжке (F5)
- R – двигатель регенератора
- PF – фильтр на притоке (F5)
- TL – датчик температуры наружного воздуха (поставляется отдельно)
- SD – подключение датчика дифференциального давления (датчик давления поставляется отдельно)

Варианты исполнения QC-SVCR 2000 HE, QC-SVCR 3000 HE, QC-SVCR 4000 HE



Меры предосторожности

- Работы по обслуживанию должны проводиться только квалифицированными специалистами.
- Не используйте оборудование не по назначению.
- Не модернизируйте оборудование. Это может стать причиной механической поломки и принести вред здоровью.
- Во время монтажа и обслуживания оборудования соблюдайте меры предосторожности.
- Крепление оборудования производить только к строительным конструкциям.
- Остерегайтесь попадания посторонних предметов внутрь корпуса оборудования. При попадании посторонних предметов внутрь корпуса – отключите оборудование от сети электропитания. Изъятие посторонних предметов должно производиться квалифицированным персоналом.
- Запрещается использование оборудования, если параметры электросети не соответствуют параметрам указанным на корпусе оборудования.
- Кабель питания должен быть подобран в соответствии с мощностью вентагрегата.
- Не используйте кабель питания с повреждённой изоляцией.
- Не берите подключённый в электросеть кабель мокрыми руками.
- Не допускайте погружения кабеля питания и разъёмов в воду.
- Не используйте агрегат во взрывоопасной и содержащей агрессивные элементы среде.

Монтаж

Монтажные работы должны выполняться только квалифицированными специалистами с соблюдением правил безопасности. вентагрегат устанавливается на полу (фланцы для подсоединения воздухопроводов должны быть направлены горизонтально). Монтаж необходимо произвести так, чтобы вес системы воздухопроводов и всех ее компонентов не передавался на вентустановку.

При подсоединении воздухопроводов используйте быстросъёмные хомуты или гибкие вставки. С целью снижения уровня шума необходимо дополнительно изолировать пол, стены или потолок. Если существует возможность попадания в устройство конденсата или воды, необходимо предусмотреть отвод конденсата из воздухопровода до попадания его в вентагрегат.

При установке необходимо оставить достаточно места для обслуживания вентагрегата.

Перед началом эксплуатации в вентагрегате QC-SVCR 2000 HE необходимо удалить транспортировочные вставки (1) (см. рис. 1).

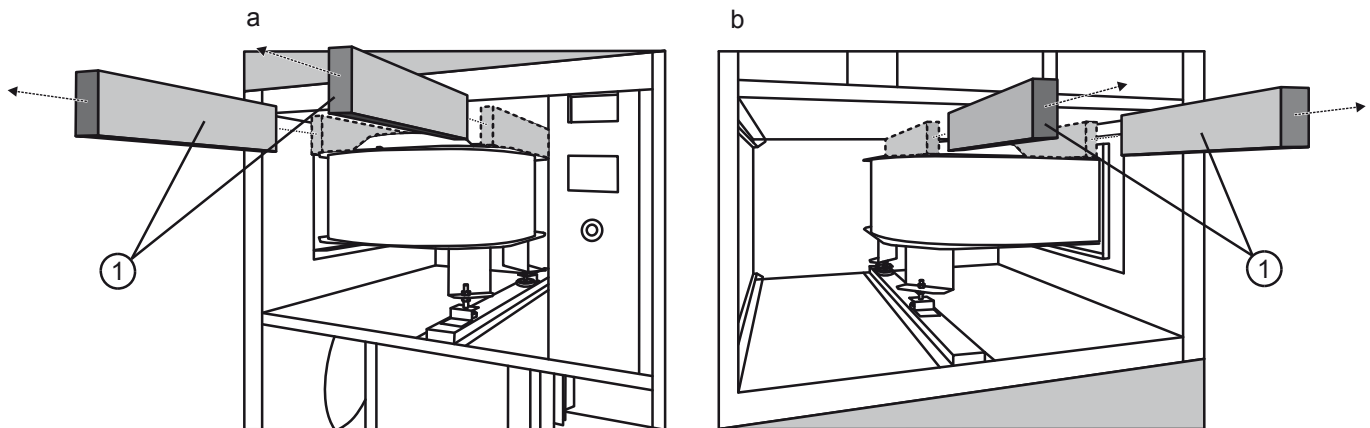


Рис. 1

Удаление транспортировочных вставок.

1 – транспортировочные вставки.

а) приточный вентилятор; б) вытяжной вентилятор.

Внимание!

вентагрегат необходимо заземлить.
Отсутствие устройств защиты электрооборудования приводит к потере гарантии.

Электромонтажные работы должны выполняться только квалифицированными специалистами с соблюдением правил безопасности. Убедитесь, что параметры подключаемой электросети соответствуют данным, указанным на наклейке изделия на корпусе устройства.

Для управления данным устройством необходимо заказать отдельно щит управления, подходящий для управления данной установкой (QC-ESR или под заказ). На рис. 2 показаны принципиальные схемы подключения вентиляторов и ротора вентагрегата. Запрещается напрямую подключать двигатели в вентагрегате к сети питания. Подача питания осуществляется только через щит управления.

Схема подключения № 1
(см. «Технические характеристики»)

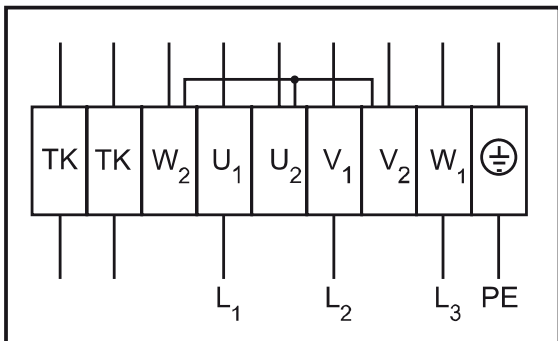


Схема подключения № 2
(см. «Технические характеристики»)

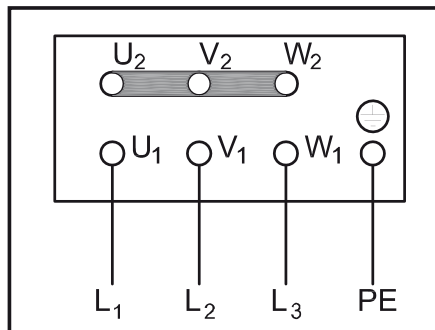
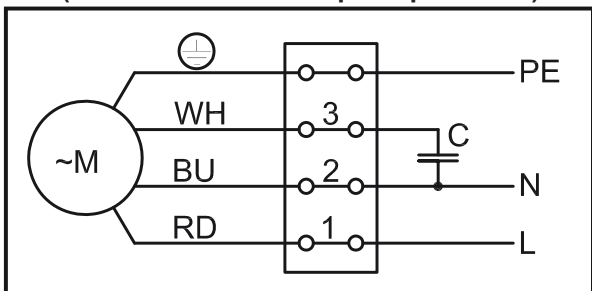


Схема подключения № 3
(см. «Технические характеристики»)



- U₁ - коричневый
- U₂, RD - красный
- V₁, BU - синий
- V₂ - серый
- W₁ - чёрный
- W₂ - оранжевый
- TK, WH - белый
- PE - жёлто-зелёный

Рис. 2

Схемы электрического подключения.

Запуск системы

Пусковые работы должны выполняться только квалифицированными специалистами с соблюдением правил безопасности.

Перед запуском системы убедитесь в том, что:

- 1) подключение вентагрегата к электросети соответствует схеме;
- 2) подключение управляющего модуля к вентагрегату соответствует схеме;
- 3) вентагрегат подключён к воздуховодам.

После пуска системы убедитесь в том, что:

- 1) при работе вентиляторов отсутствуют вибрация и посторонний шум;
- 2) заслонка воздуха полностью открыта;
- 3) правильно работает роторный регенератор;
- 4) потребляемый ток соответствует номинальному.

При помощи управляющего модуля задайте необходимые параметры воздуха.

Обслуживание

Внимание!

Обслуживание вентагрегата нужно производить 3-4 раза в год.

Перед тем, как начать работы по обслуживанию, отключите оборудование при помощи управляющего модуля, а затем отключите вентагрегат от электросети. Дождитесь пока температура электронагревателя снизится до температуры оптимальной для проведения профилактических работ.

Работы по обслуживанию должны проводиться только квалифицированными специалистами.

Соблюдайте правила техники безопасности при выполнении работ по обслуживанию или ремонту.

Вентилятор

Подшипники запрессованы и не требуют обслуживания на весь срок службы двигателя.

Отключите оборудование при помощи управляющего модуля, а затем отключите вентагрегат от электросети.

Отсоедините и извлеките вентилятор.

Тщательно осмотрите крыльчатку вентилятора. Покрытие пылью или прочими материалами может нарушить балансировку крыльчатки. Это вызывает вибрацию и ускорит износ подшипников двигателя.

Крыльчатку и корпус следует чистить не агрессивными, не вызывающими коррозию крыльчатки и корпуса моющими средствами и водой.

Для чистки крыльчатки запрещается использовать водяные и воздушные компрессоры, абразивные материалы, острые предметы и агрессивные растворители, способные повредить крыльчатку вентилятора.

Во время чистки не погружайте крыльчатку в жидкость.

Перед установкой вентилятора убедитесь:

- в отсутствии жидкости на токопроводящих элементах, а при её наличии - удалите её;
- балансировочные грузики крыльчатки остались на своих местах.

При установке вентилятора убедитесь, что крыльчатка не прикасается к корпусу и в корпусе вентилятора нет посторонних предметов.

Подключите вентагрегат к электросети.

Если обратно установленный вентилятор не включается или срабатывает термоконтатная защита - обращайтесь к производителю.

Электрический нагреватель

Отключите оборудование при помощи управляющего модуля, а затем отключите вентагрегат от электросети.

Подождите пока ТЭНы остынут, иначе можно получить ожог.

Извлеките электронагреватель.

Визуально проверьте нагреватель на наличие загрязнения.

Если нагреватель загрязнен, то почистите его щёткой, пылесосом или струёй сжатого воздуха.

В случае более серьезного загрязнения чистку проводить не вызывающим коррозию ТЭНов моющим раствором.

Убедитесь в отсутствии жидкости на токопроводящих элементах, а при её наличии - удалите её.

Подключите вентагрегат к электросети.

Регенератор

Чистку регенератора производить ежегодно.

Отключите оборудование при помощи управляющего модуля, а затем отключите вентагрегат от электросети.

Извлеките регенератор.

Проверьте состояние ремней и уплотнительных щёток.

Чистку производить раствором тёплой воды и щёлочи или сжатым воздухом (важно не деформировать пластинки регенератора). Не рекомендуется производить чистку регенератора сильным напором воды.

Обратно в агрегат устанавливать только полностью сухой регенератор.

Фильтр

Замену фильтра необходимо осуществлять каждые 3 – 4 месяца.

ГАРАНТИЙНЫЙ ТАЛОН

Модель:	Дата приобретения: Дата установки:	
Серийный номер изделия:		
Название и юридический адрес продающей организации:	Подпись:	Печать продающей организации:
Название и юридический адрес устанавливающей организации:	Подпись:	Печать устанавливающей организации:
Фамилия, имя отчество покупателя	Подпись:	

ГАРАНТИЙНЫЙ ТАЛОН

Уважаемый покупатель, благодарим Вас за Ваш выбор и гарантируем высокое качество и безупречное функционирование данного оборудования при соблюдении правил его эксплуатации.

ВНИМАТЕЛЬНО ИЗУЧИТЕ УСЛОВИЯ ГАРАНТИИ, РУКОВОДСТВО ПОЛЬЗОВАТЕЛЯ И СВОЕВРЕМЕННО ПРОВОДИТЕ РЕГЛАМЕНТНОЕ СЕРВИСНОЕ ОБСЛУЖИВАНИЕ В СООТВЕТСТВИИ С РУКОВОДСТВОМ ПОЛЬЗОВАТЕЛЯ.

Настоящая гарантия устанавливается в дополнение к конституционным и иным правам потребителей и ни в коем случае не ограничивает их.

Гарантийный срок, установленный на изделие, составляет 3 (три) года и исчисляется с даты приобретения изделия. Дата приобретения изделия наряду с иной информацией должна быть указана организацией-продавцом на первой странице настоящего гарантийного талона.

Гарантия действует, если изделие будет признано неисправным в связи с дефектами (недостатками, браком), допущенными при изготовлении изделия, при одновременном соблюдении следующих условий:

1. изделие должно быть приобретено только на территории стран СНГ и использоваться по назначению в строгом соответствии с руководством пользователя с соблюдением требований технических стандартов и требований безопасности;

2. гарантийный талон должен быть заполнен организацией-продавцом, организацией, установившей изделия и покупателем с обязательным указанием следующих реквизитов:

- наименование модели, серийный номер изделия;
- дата продажи, наименование, адрес, подпись и печать (если имеется) организации-продавца;
- фамилия, имя, отчество и подпись покупателя;
- дата установки, наименование, адрес, подпись и печать (если имеется) организации установившей изделие.

В случае обнаружения в течение гарантийного срока дефектов (недостатков, брака) изделия рекомендуем обращаться к организации-продавцу, указанной на первой странице настоящего гарантийного талона.

Действие гарантии не распространяется на дефекты (недостатки) изделия, вызванные:

1. нарушением потребителем правил эксплуатации, хранения или транспортировки товара, в том числе: механические повреждения, подключение и эксплуатация от источника питания, параметры которого отличаются от указанных в инструкции по эксплуатации, перепадами напряжения источника питания;

2. невыполнением своевременного регламентного сервисного обслуживания;

3. действиями третьих лиц, в том числе установки, ремонта или наладки, если они произведены лицом, которое не имеет сертификата на оказание таких услуг, а также установки, адаптации, модификации или эксплуатации с нарушением технических условий и/или требований безопасности;

4. обстоятельствами непреодолимой силы (пожар, молния и т.п.).

Действие гарантии не распространяется на элементы питания пульта дистанционного управления и воздушные фильтры кондиционера, иные расходные материалы, ремни.

Проведение работ по регламентному сервисному обслуживанию изделия, предусмотренных руководством пользователя, не является предметом настоящей гарантии и осуществляется за счет покупателя специалистами организаций, предоставляющих данный вид услуг и имеющих соответствующие лицензии и сертификаты.

Изготовитель оборудования оставляет за собой право вносить изменения в конструкцию, внешний вид, технические характеристики оборудования, а также соответствующую техническую документацию без предварительного уведомления.
Информация об изготовителе оборудования содержится в сертификате соответствия.

www.quattroclima.ru