

## Руководство по эксплуатации

- Перед началом эксплуатации внимательно изучите требования, приведенные в данном руководстве.
- Храните данное руководство в доступном месте.

### Технические характеристики

Модель	Номинальное напряжение, В	Номинальная частота, Гц	Номинальная потребляемая мощность, Вт	Количество ребер	Категория защиты от поражения электрическим током
ОН-04 ОН-09	220 - 230	50	1500	7	I
	220 - 230	50	1500	9	I
	220 - 230	50	2000	11	I
ОН-39	220 - 230	50	1500	7	I
	220 - 230	50	2000	9	I
	220 - 230	50	2200	11	I

### Назначение и принцип действия прибора

Масляные радиаторы предназначены для обогрева жилых помещений, офисов и т.п. В радиаторах тепло от электронагревателей равномерно распределяется по излучающей поверхности за счет конвективного теплообмена в масле, заправленном в герметичную полость радиатора. Отличительными особенностями радиаторов данной серии являются высокое качество и длительный срок службы.

#### Особенности конструкции

1. Высокое качество и длительный срок службы.
2. Высокоэффективный нагрев масла, заправленного в герметичную полость радиатора. Быстрый обогрев помещения. Отсутствие шума и неприятного запаха.
3. Автоматическое регулирование температуры. Три уровня мощности.
4. Устройство защиты от перегрева.
5. Прибор легко перемещается на роликах.

#### Примечания

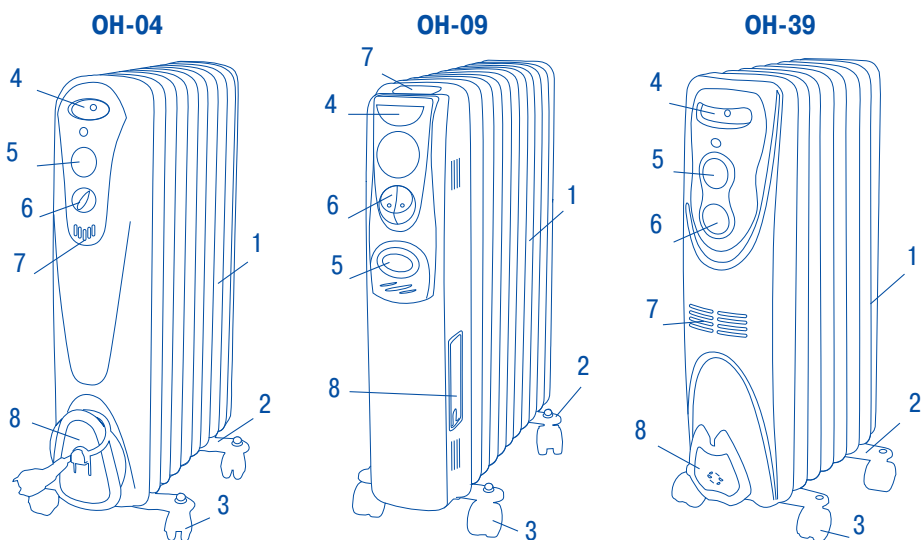
1. Радиатор следует устанавливать на ровную, твердую поверхность.
2. Запрещается использовать радиатор в зонах возможной утечки легко воспламеняемых газов, а также в ванных комнатах, душевых, плавательных бассейнах и других помещениях с высокой влажностью воздуха.
3. Во избежание травм и повреждения прибора не вставляйте пальцы и посторонние предметы в вентиляционные отверстия радиатора. Будьте особенно внимательны, если в помещении, где установлен радиатор, находятся дети.



**Внимание!** Не устанавливайте радиатор непосредственно под сетевой розеткой.

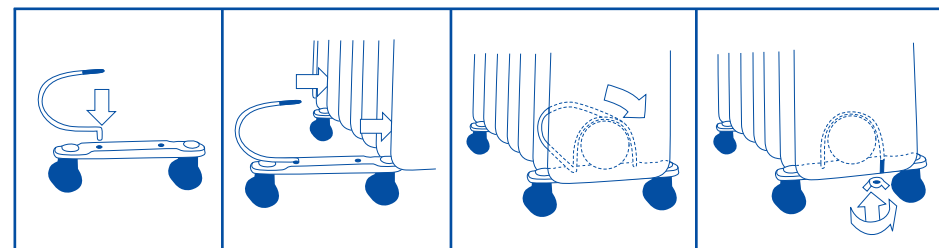
4. Расстояние от радиатора до стен или других предметов должно быть не менее 20 см. Над радиатором должно быть свободное пространство высотой не менее 1 м для обеспечения свободной конвекции воздуха.
5. Радиатор следует подключать к отдельной сетевой розетке.
6. Во избежание перегрева радиатора не вешайте на прибор одежду, полотенца и т.п.
7. Перед чисткой радиатора выньте вилку из розетки.
8. Радиатор заправлен специальным маслом в строго определенном количестве. Поэтому ремонт, требующий вскрытия масляного контейнера (например, в случае утечки масла), должен выполняться только представителем фирмы-изготовителя или официального сервисного центра.
9. По истечении срока службы прибора масло должно быть утилизировано в соответствии с действующими нормами и правилами утилизации отработанных смазочных материалов.
10. В случае повреждения кабеля электропитания обратитесь для его замены в официальный сервисный центр фирмы-изготовителя или к квалифицированному специалисту.
11. Не оставляйте работающий радиатор без присмотра. Уходя из дома, отключите прибор и выньте вилку из розетки.
12. Включив радиатор, закройте окна и двери. Приток наружного воздуха снижает эффективность обогрева.

### Описание приборов



1. Масляный радиатор
2. Опора ролика
3. Ролик
4. Ручка для перемещения прибора

5. Ручка регулятора температуры
6. Переключатель мощности
7. Вентиляционные отверстия
8. Приспособление для укладки кабеля электропитания



## Эксплуатация прибора

1. С помощью переключателя мощности задайте мощность радиатора. Индикатор электропитания загорится.
2. Убедитесь, что нагрузочная способность сети электропитания составляет не менее 10 А, а номинальное напряжение соответствует данным, приведенным на заводской табличке агрегата.
3. Поверните ручку регулятора температуры по часовой стрелке до упора, установив ее в положение, соответствующее максимальной температуре. Температура воздуха в помещении начнет повышаться.
4. Если температура воздуха в помещении стала слишком высокой, поверните ручку регулятора температуры против часовой стрелки, установив ее в положение, соответствующее средней или минимальной температуре.
5. Радиатор автоматически поддерживает заданную температуру. Когда фактическая температура воздуха в помещении поднимается до заданного значения, радиатор автоматически отключается.
6. Когда фактическая температура воздуха в помещении становится ниже заданной, радиатор автоматически включается.
7. Для повышения влажности воздуха в помещении используйте увлажнители воздуха.
8. Для отключения радиатора поверните ручку регулятора температуры и переключатель мощности против часовой стрелки до упора. Индикатор электропитания погаснет.