

# **Руководство по эксплуатации**

**Contra I Bloc  
Contra I Bloc - Super  
Contra I Bloc - V**



## Содержание

Содержание .....	3
Перечень чертежей .....	4
Перечень таблиц .....	5
<b>1.0 ВВЕДЕНИЕ .....</b>	<b>6</b>
1.1 Персонал, работающий с Руководством .....	6
1.2 Условные обозначения и текстовые выделения .....	6
1.3 Пояснения к руководству .....	6
1.4 Фирменная табличка .....	7
<b>2.0 ТЕХНИКА БЕЗОПАСНОСТИ .....</b>	<b>7</b>
2.1 Советы потребителю .....	7
2.1.1 Общие положения .....	7
2.1.2 Инструкции по безопасности, включенные в Руководство .....	7
2.1.2.1 Условные обозначения .....	8
2.1.2.2 Требования к квалификации персонала и инструктаж .....	9
2.1.2.3 Последствия несоблюдения правил безопасности .....	9
2.1.2.4 Безопасность в работе с оборудованием .....	9
2.1.2.5 Правила безопасности для потребителя / обслуживающего персонала .....	10
2.1.2.6 Несанкционированное изменение конструкции и изготовление запчастей .....	10
2.1.2.7 Недопустимые параметры эксплуатации .....	10
2.1.2.8 Чистка насосов .....	11
2.1.2.9 Перевозка .....	11
2.2 Установка / монтаж .....	12
2.2.1 Установка и подгонка насосного агрегата .....	12
2.2.2 Встройка насоса в трубопровод .....	12
2.3 Подключение к сети .....	14
2.4 Пуск .....	15
2.5 Заказ на ремонт .....	17
<b>3.0 ОПИСАНИЕ ИЗДЕЛИЯ .....</b>	<b>18</b>
3.1 Эксплуатация оборудования в соответствии с назначением .....	19
3.2 Конструкция и принцип действия насоса .....	20
3.3 Проточный узел .....	21
3.4 Варианты компоновок .....	26
3.4.1 Contra - Bloc .....	26
3.4.2 Contra Bloc-SUPER .....	26
<b>4.0 ТЕХНИЧЕСКАЯ ХАРАКТЕРИСТИКА .....</b>	<b>27</b>
4.1 Максимальные пределы рабочих температур .....	27
4.2 Максимальные пределы рабочих давлений .....	27
<b>5.0 ТЕХНИЧЕСКИЙ УХОД .....</b>	<b>28</b>
5.1 Правила безопасности при операциях по техобслуживанию, инспекции и монтажу .....	28
5.2 Технический уход за насосом .....	28
5.3 Возможные неполадки и их устранение .....	29
<b>6.0 РАЗБОРКА .....</b>	<b>31</b>
6.1 Разборка проточного узла .....	31
6.2 Разборка насоса с одинарным контактным уплотнением со спиральной пружиной .....	32
6.3 Разборка насоса со стерильным одинарным контактным уплотнением .....	32
6.4 Разборка насоса с двойным контактным уплотнением компоновки „back to back“ .....	33
6.5 Разборка насоса с двойным контактным уплотнением компоновки „Tandem“ .....	34
6.6 Разборка промежуточного корпуса Bloc .....	35
<b>7.0 СБОРКА .....</b>	<b>35</b>
7.1 Моменты затяжки для проточного узла .....	36
7.2 Смазка резьбовых соединений .....	36
7.3 Сборка промежуточного корпуса Bloc .....	37
7.4 Сборка насоса с одинарным контактным уплотнением со спиральной пружиной .....	37
7.5 Сборка насоса с одинарным стерильным контактным уплотнением .....	37
7.6 Сборка насоса с двойным контактным уплотнением компоновки „back to back“ .....	38
7.7 Сборка насоса с двойным контактным уплотнением компоновки „Tandem“ .....	39
<b>8.0 ЗАПАСНЫЕ ЧАСТИ .....</b>	<b>40</b>
8.1 Contra Bloc I (SUPER) .....	40
8.2 Обзорный перечень запчастей по вариантам установки насоса .....	42
Код контактных уплотнений Hilge .....	46
<b>ГАРАНТИЙНАЯ ДЕКЛАРАЦИЯ .....</b>	<b>47</b>

## Перечень чертежей

Черт. 1: образец фирменной таблички .....	7
Черт. 2: подъем насоса Contra Bloc.....	11
Черт. 3: подъем насоса Contra Bloc - V .....	11
Черт. 4: встройка насоса в трубопровод.....	13
Черт. 5: схема подключения Y .....	14
Черт. 6: схема подключения Δ.....	14
Черт. 7: принцип подачи запорной жидкости.....	15
Черт. 8: принцип безнапорной подачи .....	16
Черт. 9: расположение клапанов .....	16
Черт. 10: детали проточного узла.....	21
Черт. 11: одинарное контактное уплотнение.....	22
Черт. 12: одинарное контактное уплотнение с крышкой.....	23
Черт. 13: одинарное контактное уплотнение, посадка B3 .....	23
Черт. 14: двойное контактное уплотнение «Tandem» .....	24
Черт. 15: двойное контактное уплотнение «Tandem», посадка B3 .....	24
Черт. 16: двойное контактное уплотнение «back to back» .....	25
Черт. 17: двойное контактное уплотнение «back to back», посадка B2 .....	25
Черт. 18: Contra Bloc на ножках двигателя .....	26
Черт. 19: Contra Bloc-SUPER на подставке .....	26
Черт. 20: Contra Bloc-V .....	26
Черт. 21: проточный узел .....	31
Черт. 22: уплотнение со спиральной пружиной.....	32
Черт. 23: стерильное контактное уплотнение.....	32
Черт. 24: двойное контактное уплотнение компоновки "back to back", посадка 1 .....	33
Черт. 25: двойное контактное уплотнение компоновки "back to back", посадка B2 .....	33
Черт. 26: двойное контактное уплотнение компоновки «Tandem», посадка B3.....	34
Черт. 27: двойное стерильное контактное уплотнение компоновки «Tandem» .....	34
Черт. 28: моменты затяжки .....	36
Черт. 29: контактное уплотнение со спиральной пружиной .....	37
Черт. 30: стерильное контактное уплотнение.....	37
Черт. 31: двойное контактное уплотнение компоновки „back to back“, посадка 1 .....	38
Черт. 32: двойное контактное уплотнение компоновки „back to back“, посадка B2.....	38
Черт. 33: двойное контактное уплотнение компоновки „Tandem“, посадка B3 .....	39
Черт. 34: двойное контактное уплотнение компоновки „Tandem“ в стерильном исполнении.....	39
Черт. 35: компоновочный блок насоса Contra Bloc (SUPER).....	40
Черт. 36: кожух к исполнению tronic .....	40
Черт. 37: опора чугунная .....	42
Черт. 38: опора из нержавеющей стали.....	42
Черт. 39: подставка на ножках .....	43
Черт. 40: опора вертикальная.....	43
Черт. 41: тележка.....	44

## Перечень таблиц

Табл. 1: стандарты исполнений.....	18
Табл. 2: детали проточного узла - в зависимости от количества ступеней.....	22
Табл. 3: детали проточного узла - в зависимости от количества ступеней и исполнения насоса .....	22
Табл. 4: детали проточного узла, одинарное уплотнение, посадка 1.....	22
Табл. 5: детали проточного узла - в зависимости от вида уплотнения:посадки 1,2,3,L1K.....	23
Табл. 6: детали проточного узла, одинарное уплотнение, посадка B3 .....	23
Табл. 7: детали проточного узла в зависимости от вида уплотнения, «Tandem», посадки: 1,2,3,L1K.....	24
Табл. 8: детали проточного узла узла - в зависимости от вида уплотнения, «Tandem», посадка B3 .....	24
Табл. 9: детали проточного узла узла, уплотнение «back to back», посадки: 1,2,L1K.....	25
Табл. 10: детали проточного узла - в зависимости от вида уплотнения, «back to back», посадка B2 .....	25
Табл. 11: максимальные пределы рабочих температур.....	27
Табл. 12: максимальные пределы рабочих давлений .....	27
Табл. 13: возможные неполадки.....	29
Табл. 14: устранение неполадок .....	30
Табл. 15: моменты затяжки .....	36

# 1.0 Введение

## 1.1 Персонал, работающий с Руководством

Руководство предназначено для

- обслуживающего персонала;
- персонала, отвечающего за техуход и ремонт.

Работа с насосами поручается персоналу, владеющему общими техническими познаниями в данной области, касающимися обслуживания, техухода и ремонта.

Инструкции, предназначенные исключительно для специалистов данного профиля, помечены соответствующим вводным словом.

## 1.2 Условные обозначения и текстовые выделения

*Заглавные слова*

*Указания*

*Нумерация деталей*

*Инструкции по безопасности*

Для облегчения ознакомления с содержанием в Руководстве используются следующие обозначения:

- перечисления или пункт в перечнях;

заглавные слова (слева), названия чертежей и таблиц обозначены *курсивом*.

Указания, выполняемые в определенной последовательности, нумерованы по порядку.

Номера деталей в указаниях, относящихся к чертежам или таблицам, обозначены **жирным шрифтом**.

Обозначения инструкций, касающихся безопасности эксплуатации, приведены в Разделе 2.1.2.1 Условные обозначения.

## 1.3 Пояснения к руководству

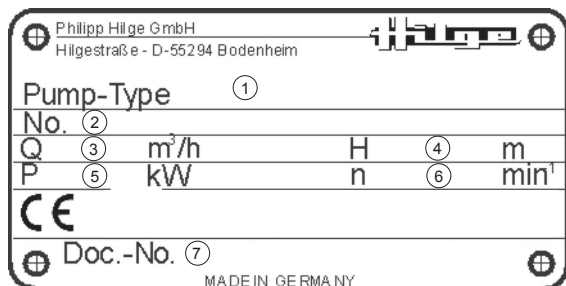
*Авторские права*

*Технические изменения*

Полное или частичное копирование, перевод и передача данного документа в третьи руки только с согласия составителя.

Варианты исполнений, технические данные и нумерация запчастей могут подвергаться изменениям. Фирма оставляет за собой право внесения изменений также в связи с дальнейшим совершенствованием выпускаемых насосов.

## 1.4 Фирменная табличка



Черт. 1: образец фирменной таблички

Технические данные, показанные на фирменной табличке:

- 1 – тип насоса
- 2 – номер насоса (тип/год выпуска/регистр.номер)
- 3 – производительность-Q
- 4 – напор-H
- 5 – мощность двигателя-P
- 6 – частота вращения двигателя -n
- 7 – номер руководства по эксплуатации

Примечание:

Возможны отклонения от изображенной на чертеже фирменной таблички.

## 2.0 Техника безопасности

### 2.1 Советы потребителю

#### 2.1.1 Общие положения

В целях предотвращения повреждений во время перевозок все насосы перед отгрузкой со склада производителя профессионально упаковываются.

Если, тем не менее, в результате подробного осмотра груза обнаружатся какие-либо дефекты, не связанные с небрежной распаковкой, рекомендуется немедленно сообщить об этом перевозчику (экспедитору, ж/д, почтовому отделению, пароходству и т.п.) на предмет возмещения ущерба. За пределами нашего склада риск, связанный с перевозкой насоса, покупатель берет на себя.

*Хранение на складе*

Если до начала эксплуатации насос попадает на склад, то следует учитывать, что на надежность работы насоса зависит от условий хранения, которое не менее важно, чем правильный монтаж или безупречный технический уход.

Рекомендуется также обеспечить защиту насоса от низких температур, сырости, пыли и нежелательных воздействий механического характера.

В целях обеспечения качественного монтажа и техухода операции по их проведению поручаются квалифицированному персоналу.

#### 2.1.2 Инструкции по безопасности, включенные в Руководство

Руководство содержит необходимые инструкции, касающиеся установки, эксплуатации и технического ухода. Монтажный и обслуживающий персонал обязан внимательно ознакомиться с этими инструкциями до приступления к установке и пуску насоса. Руководство следует хранить в доступном для персонала месте непосредственно на объекте эксплуатации. Наряду с перечислен-

ными в данном разделе общими правилами безопасности следует соблюдать также и специальные инструкции, приведенные в последующих разделах.

### 2.1.2.1 Условные обозначения

Обозначения, относящиеся к безопасности эксплуатации, показаны следующими символами:



перед инструкциями по безопасности, несоблюдение которых связано с риском для здоровья;



перед инструкциями по безопасности, предупреждающими о наличии электрического напряжения;

**ВНИМАНИЕ!**

перед инструкциями по безопасности, несоблюдение которых может вызвать нарушение работы или выход из строя оборудования;



неправильная точка захвата подъемными средствами;

Обозначения, нанесенные непосредственно на оборудовании, например:

- стрелка, указывающая направление вращения, в обязательном порядке должны содержаться в пригодном для распознавания состоянии.  
Стертые или неразборчивые обозначения подлежат замене.



### 2.1.2.2 Требования к квалификации персонала и инструктаж

Персонал, отвечающий за эксплуатацию, техуход, инспекцию и монтаж, обязан иметь соответствующую данному профилю квалификацию. Потребитель должен иметь четкое представление относительно ответственности и компетентности персонала, а также о контроле над его работой. Недостаточно квалифицированный персонал обязан пройти соответствующий инструктаж, проводимый, если необходимо, по заказу потребителя специалистами поставщика (производителя).

Потребитель обязан также проверить степень усвоения учебного материала персоналом по всем пунктам Руководства.

### 2.1.2.3 Последствия несоблюдения правил безопасности

Несоблюдение правил безопасности может стать причиной травмирования, нанесения ущерба окружающей среде или выхода из строя оборудования.

В данном случае потребитель рискует потерять права на возмещение ущерба.

В частности несоблюдение правил безопасности может иметь следующие последствия:

- нарушение важных функций оборудования;
- несоответствие предписываемым правилам техухода и ремонта;
- угроза для здоровья и жизни вследствие воздействия электрических, механических и химических факторов;
- угроза для окружающей среды вследствие утечки вредных веществ.
- угроза для людей при воспламенении взрывоопасных веществ, попадающих в окружающий воздух.

### 2.1.2.4 Безопасность в работе с оборудованием

По ходу эксплуатации необходимо соблюдать правила безопасности, приводимые в Руководстве, национальные нормы по предотвращению несчастных случаев, а также внутренние правила предприятия потребителя, касающиеся проведения работ, эксплуатации оборудования и безопасности.

### 2.1.2.5 Правила безопасности для потребителя / обслуживающего персонала



Потребитель должен позаботиться о сооружении ограждений для частей оборудования, чрезмерное нагревание или охлаждение которых может стать причиной травмы.



Снятие ограждений подвижных частей (напр., муфты) на работающем оборудовании недопустимо. Поврежденные ограждения подлежат немедленной замене.



В случае утечки (напр., через уплотнение вала) опасных (взрывоопасных, ядовитых, горячих) жидкостей следует позаботиться об их отводе в целях обеспечения безопасности людей и окружающей среды в соответствии с действующими правовыми нормами.



Необходимо также принять меры против поражения током (подробности см. в Предписаниях Союза немецких электриков или в нормах безопасности местных предприятий энергоснабжения).



Во избежание спотыкания о кабель передвижного насоса обратить внимание на правильность его укладки!



Пользуйтесь только исправными кабелями и разъемами!

### 2.1.2.6 Несанкционированное изменение конструкции и изготовление запчастей

Внесение изменений в конструкцию агрегата допустимо только с письменного разрешения изготовителя. Надежность работы оборудования обеспечивается использованием оригинальных запчастей и принадлежностей. В противном случае производитель вправе отклонить требования по возмещению возможного ущерба.

### 2.1.2.7 Недопустимые параметры эксплуатации

Надежность работы поставляемого оборудования гарантируется только при его использовании по назначению в соответствии с указаниями в разделах: с 3.0 *Описание изделия* по 3.3 *Проточный узел* и с 2.2 *Установка / монтаж* по 2.3 *Подключение к сети*.

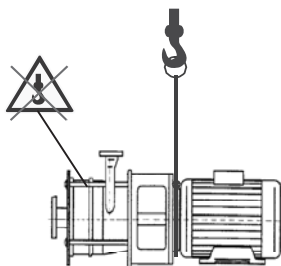
Превышение максимальных параметров, приведенных в разделе 4.0 *Техническая характеристика*, недопустимо.

## 2.1.2.8 Чистка насосов

Технология чистки методами CIP и SIP (т.е. чистка по ходу процесса или стерильная чистка) должна соответствовать техническому уровню и требованиям, принятым в ЕС. Специальные методы чистки или использование нестандартных моющих средств оговариваются с производителем на предмет их воздействия на материалы насоса.

**ВНИМАНИЕ!** Перед паровой стерилизацией полностью опорожнить систему!

## 2.1.2.9 Перевозка



Черт. 2: подъем насоса Contra Bloc



Перевозка насосных агрегатов поручается квалифицированному персоналу, ознакомленному с техникой безопасности.

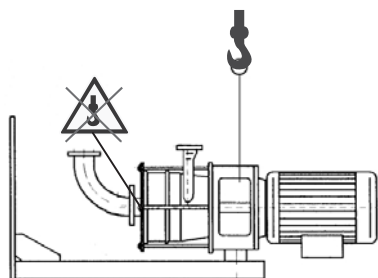


Для перемещения насоса используйте подходящие подъемные средства с соответствующей грузоподъемностью!



Не проходить и не стоять под висющим грузом!

Стропы накладываются петлей вокруг двигателя непосредственно перед промежуточным корпусом. (см.Черт. 2) Во время подъема насос должен сохранять горизонтальное положение.



Черт. 3: подъем насоса Contra Bloc - V

При вертикальном исполнении насоса вынуть из промежуточного корпуса **0340.00** защитные решетки **0686.01** (см. Черт. 35) и протянуть строп сквозь корпус (см.Черт. 3)

**ВНИМАНИЕ!** Во избежание деформирования насоса не крепите стропы на его корпусе или патрубках!

**ВНИМАНИЕ!** Для подъема насоса модели SUPER необходимо предварительно снять кожух двигателя.

## 2.2 Установка / монтаж

### 2.2.1 Установка и подгонка насосного агрегата



Насос устанавливается на чистой, ровной и стабильной поверхности.



Для обеспечения правильной установки насоса его крепежные точки крепятся к фундаменту с соблюдением общих правил машиностроения.



Для закрепления насоса, особенно при вертикальной установке, пользуйтесь анкерными болтами для больших нагрузок, так как высокое положение центра тяжести насоса отрицательно влияет на его устойчивость.



При вертикальной установке двигатель ни в коем случае не должен располагаться под насосом во избежание в случае утечки повреждения.



Обратите внимание на особенности монтажа на корпусной стенке

- подгонка несущей части насоса (лапы двигателя) к месту корпусного монтажа на предприятии потребителя;
- учесть установочные размеры: (толщина корпусной стенки, диаметры отверстий и расстояние между ними)

За дополнительной информацией просим обращаться к производителю насоса.

Выравнивание насосного агрегата по горизонтали производится с помощью машинного ватерпаса, накладываемого на торцовую поверхность напорного патрубка.

После подгонки равномерно затянуть крепежные болты по диагонали.

### 2.2.2 Встройка насоса в трубопровод

#### **ВНИМАНИЕ!**

Использование насоса и патрубков в качестве опоры для труб недопустимо (нормы EN809 5.2.1.2.3 и EN ISO 14847)!

#### **ВНИМАНИЕ!**

Насосы отгружаются со склада поставщика в безупречном состоянии. Во избежание повреждений перед встройкой насоса в трубопровод / установку наряду с соблюдением общих правил машиностроения следует учитывать указания производителя относительно элементов подсоединения напр., фланцев, содержащие такие данные как:

- крутящие моменты;
- максимальные допуски по угловым отклонениям;
- инструменты и вспомогательные материалы.

#### **ВНИМАНИЕ!**

По ходу монтажа следует избегать перекоса насоса трубами. После подсоединения труб необходимо проверить соосность муфты.

Воздействие на насос избыточных сил натяжения труб может привести, напр., к возникновению

- неплотностей в насосе, т.е. к утечке перекачиваемой жидкости.

**ВНИМАНИЕ!**

Впускной и напорный патрубки закрыты пленкой, а патрубков уплотнения и его спускной патрубков – пластмассовыми колпачками.

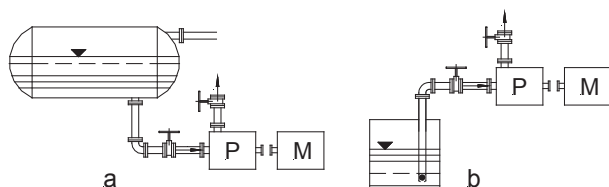
Пленка и колпачки удаляются перед встройкой насоса в трубопровод.

**ВНИМАНИЕ!**

Во избежание образования воздушных мешков соединение впускного патрубка должно быть абсолютно герметичным, а питающая труба проложена соответствующим образом.

**ВНИМАНИЕ!**

Встройки слишком узких колен и клапанов непосредственно перед насосом следует избегать, так как их наличие снижает параметры подачи и кавитационного запаса системы.



Черт. 4: встройка насоса в трубопровод  
а – подача самотеком, б – всасывающий режим

Высота всасывания не должна превышать соответствующих параметров самого насоса.

Номинальный диаметр труб системы должен быть равным диаметру входного и выходного патрубков или быть несколько больше.

- Для работы в режиме всасывания рекомендуется встроить приемный клапан (Черт. 4).
- Избежать образования воздушных мешков помогает также прокладка питающей трубы на подъем при всасывающем режиме и с легким уклоном в сторону насоса при подаче самотеком. Если условия не позволяют проложить трубу с постоянным подъемом, в ее высшей точке монтируется воздушный клапан.
- На питающем трубопроводе вблизи насоса монтируется запорный клапан. В рабочем режиме клапан должен быть полностью открыт, а его использование в качестве регулятора недопустимо.
- На напорном трубопроводе также вблизи насоса монтируется клапан для регулирования подачи.

## 2.3 Подключение к сети



Для подключения насоса к электросети привлекается квалифицированный электрик, знакомый с предписаниями Союза немецких электриков и нормативами местных органов надзора (в частности по защитным мерам).

**Сравнить параметры напряжения на табличке двигателя с напряжением сети.**

**Снабдить двигатель защитным выключателем.**

*Проверка направления вращения*

Подключить двигатель и **коротко** (прим. 2 сек) проверить направление вращения, сопоставляя его с направлением красной стрелки на насосе.

Способ подключения передвижных насосов к сети должен исключать возможность их отключения во время работы.

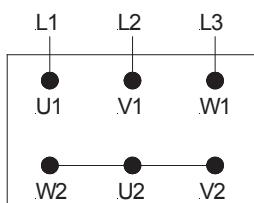
### Внимание!

Работа насоса всухую недопустима!  
Работа контактного уплотнения без смазки может вызвать его повреждение.

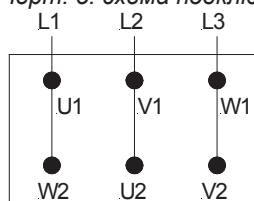
Количество включений в час не должно превышать 15!

Схема подключения Y для высоких напряжений (Черт. 5)

**Подключить насос в соответствии с параметрами, оговоренными в заказе!**



Черт. 5: схема подключения Y



Черт. 6: схема подключения Δ

*Преобразователь частоты*



Перед монтажом и пуском преобразователя частоты SIEMENS COMBIMASTER ознакомьтесь с его руководством по обслуживанию и Дополнением к Руководству «Центробежные насосы Hilge с встроенным преобразователем частоты».



Перед тем как изменить параметры ознакомьтесь с нашим справочником! Справочник вы найдете в интернете под адресом [www.hilge.com](http://www.hilge.com).

## 2.4 Пуск

Условия, соблюдаемые перед пуском насоса:



Эксплуатация насоса допустима исключительно в соответствии с его рабочими параметрами (давление, температура, свойства перекачиваемой среды).



При перекачке токсичных веществ рекомендуется перед пуском насоса провести соответствующие испытания.

Перед первым пуском насоса или пуском после его длительного простоя следует повернуть вал вручную и убедиться в бузупречности вращения. Обратит внимание на направление вращения!

*Заливка насоса*

Перед пуском насоса полностью удалить воздух! Удаление воздуха из насоса и его заливку следует проводить одновременно с аналогичными операциями на всей системе трубопровода.

*Работа насоса всухую*

**ВНИМАНИЕ!**

Работа насоса всухую может вызвать повреждение уплотнения! В моделях с двойным контактным „back to back“ (Черт. 7) или „Tandem“ (Черт. 8), а также с сальниковым уплотнением необходимо обеспечить циркуляцию запорной или омывающей жидкости (см. Техническую характеристику уплотнения).

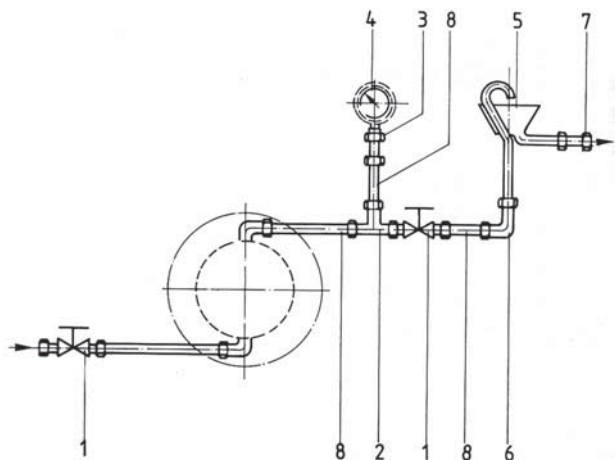
*Запорная жидкость*

Перед пуском насоса с двойным контактным уплотнением компоновки „back to back“ обеспечить подачу запорной жидкости под давлением (на 1,5 - 2 бара выше внутреннего давления насоса) через предусмотренный для этой цели патрубок! Давление запорной жидкости = давлению в системе + давление насоса.

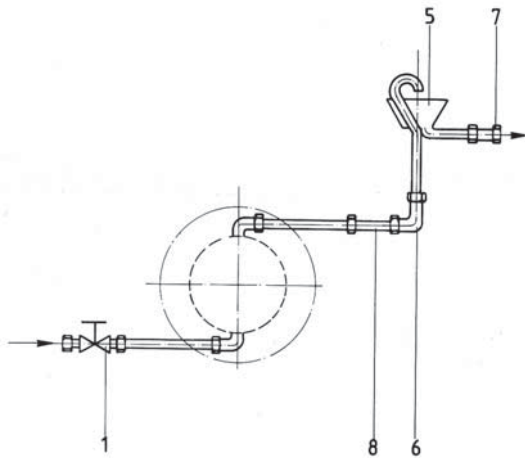
Уровень жидкости в резервуаре должен находиться между верхней и нижней отметками.

Подача должна быть отрегулирована так, чтобы температура запорной жидкости на выходе не достигала 60°C и ни в коем случае не превышала температуры кипения. Разница температур  $\Delta T$  не должна превышать 15 К.

- 1 – EO пропускной клапан
- 2 – EO T - резьбовое соединение (тройник)
- 3 – EO - соединение манометра
- 4 – манометр
- 5 – отвод запорной жидкости
- 6 – EO коленчатое соединение (угольник)
- 7 – EO прямое соединение (муфта)
- 8 – труба



Черт. 7: принцип подачи запорной жидкости под давлением



Черт. 8: принцип безнапорной подачи омывающей жидкости

Перед пуском насоса с двойным контактным уплотнением компоновки „Tandem“ обеспечить безнапорную подачу омывающей или запорной жидкости через предусмотренный для этой цели патрубков!

- 1 – ЕО пропускной клапан
- 5 – отвод омывающей жидкости
- 6 – ЕО коленчатое соединение (угольник)
- 7 – ЕО прямое соединение (муфта)
- 8 – труба

При перекачке абразивных (оставляющих частицы) сред обеспечить прямой слив омывающей жидкости.

В случае нарушения герметичности контактного уплотнения в корпусе вертикального насоса предусмотрено отверстие для стока жидкости.

При утечке перекачиваемой жидкости проверить уплотнение и заменить его в случае надобности. (см. разделы 6.0 Разборка и 7.0 Сборка).

Для стока жидкости предусмотрено спускное отверстие с резьбой G1/4", к которому можно подсоединить трубопровод .

**ВНИМАНИЕ!**

Если после пуска насоса напор не повышается, выключить насос и тщательно удалить воздух.

Предусматриваемый режим устанавливается путем дросселирования регулирующим клапаном по напорной стороне, что помогает предотвратить перегрузку двигателя. (Сравнить замеренное значение расчетного тока с данными на табличке двигателя).

Время разгона насоса с закрытой запорной арматурой ни в коем случае не должно превышать 30 сек.

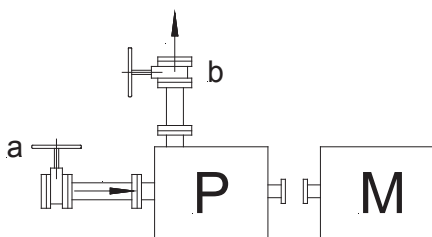
Непрерывная работа насоса с закрытой запорной арматурой недопустима!

Работа насоса с заниженной подачей

$Q_{min}=10-15\% Q_{opt}$  влечет за собой повышение температуры насоса.

После пуска насоса проверить исправность контактных уплотнений (на герметичность).

При наличии утечки выключить насос и заменить неисправное уплотнение.



Черт. 9: расположение клапанов  
а – полностью открытый впускной клапан  
б – регулирующий клапан

После разборки (ремонта) насоса рекомендуется провести пробный пуск для проверки герметичности уплотнения между корпусом насоса и крышкой (прокладка круглого сечения или плоская прокладка), уплотнения вала и соединений патрубков.



## 2.5 Заказ на ремонт

На основании имеющих силу закона инструкций по охране труда, касающихся в частности

- правил содержания рабочих мест,
- правил обращения с опасными веществами,
- правил предупреждения несчастных случаев, и таких предписаний по защите окружающей среды как
- Закон об оборотных материалах и отходах
- Закон о водном хозяйстве

промышленные предприятия обязаны помимо заботы о безопасности своего персонала обеспечить защиту людей и окружающей среды от воздействия опасных веществ.

### *Гарантийная декларация*

Прилагаемая к комплекту поставки Гарантийная декларация является неотъемлемой частью заказа на инспекцию или ремонт.

Производитель сохраняет за собой право отказать в принятии заказа также и на других основаниях, не связанных с данным документом.

Гарантийную декларацию вы найдете на стр. 47.

Фирма HILGE принимает на инспекцию и ремонт только те свои изделия или их части, гарантийная декларация на которые правильно и полностью заполнена уполномоченным и компетентным специалистом.



**Как правило, на ремонт не принимаются насосы, работавшие с радиоактивными средами.**

Заказчик обязуется предоставить необходимую информацию, если обеспечение безопасности требует дополнительных мер помимо тщательного опорожнения и основательной чистки насоса.

## 3.0 Описание изделия

Гигиенический дизайн

Модель Contra представляет собой нормально-всасывающий одно или многоступенчатый центробежный насос модульной конструкции. Все элементы проточного узла насоса выполнены с учетом требований стандарта «Hygienic – design».

По заказу насосы поставляются из материалов качества 1.4404 или 1.4435 Fe ≤ 1% в различных исполнениях стандарта 3A (Табл. 1). По желанию заказчику предоставляется также полный набор сертификатов на материалы.

код	стандарт	материал	качество поверхности
3A0.01	промышл.	сталь Cr-Ni-Mo	
3A1.02	гигиенич.	сталь Cr-Ni-Mo	Ra ≤ 3,2 μm
3A2.03	стерильный	1.4404 / 1.4435 (316L)	Ra ≤ 0,8 μm
3A1.04	фармацевт.	1.4435 Fe ≤ 3%	Ra ≤ 3,2 μm
3A2.05	стерильный	1.4435 Fe ≤ 1%	Ra ≤ 0,8 μm
3A3.06	стерильный	1.4435 Fe ≤ 1%	Ra ≤ 0,4 μm
3A3.07	стерильный	1.4404 / 1.4435 (316L)	Ra ≤ 0,4 μm
3A2.33	стерильный	1.4404 / 1.4435 Fe ≤ 3% (316L)	Ra ≤ 0,8 mm
3A3.37	стерильный	1.4404 / 1.4435 Fe ≤ 3% (316L)	Ra ≤ 0,4 μm

Табл. 1: стандарты исполнений

Области применения

Насосы данного типа в стандартном исполнении применяются в общей и текстильной промышленности, в технологиях обработки поверхностей и подготовки воды, а также во всех технологиях производства пищевых продуктов, молочных изделий и напитков.

Гигиенический дизайн конструкции и использование материалов с непористой и лишенной усадочных раковин поверхностью позволяет использовать насосы в фармацевтической промышленности, в медицинской технике и в биотехнологических процессах. Насосы используются также и в таких специфических технологиях, как перекачка сверхчистой воды (WFI) или в производстве парентеральных препаратов и инфузионных растворов по стандарту FDA.

### 3.1 Эксплуатация оборудования в соответствии с назначением

#### *Фирменная табличка*

Тип, типоразмер и номер насоса вместе с необходимыми техническими данными обозначены на фирменной табличке. Дополнительно номер насоса выбит на поверхности промежуточного корпуса.

#### *Перекачиваемые материалы*

Насос предназначен для перекачивания только чистых или незначительно загрязненных жидкостей с содержанием твердых частиц, зернистость которых не превышает 0,4 м, если физические или химические свойства этих жидкостей не снижают качества и прочности материалов насоса. При перекачке жидкостей, превышающих по вязкости вязкость воды, следует учитывать риск перегрузки двигателя.

#### *Минимальная подача $Q_{min}$*

Превышение предписываемых пределов рабочих параметров насоса недопустимо. Следует избегать также кратковременных перегрузок давления (напр., гидравлических ударов).

#### *Трубопроводы и подсоединения*

Подача насоса не должна быть ниже  $Q_{min}=10-15\% Q_{opt}$ .

Номинальные диаметры труб системы должны быть равными диаметрам впускного и выпускного патрубков насоса или быть больше их. Подсоединения к трубопроводам должны в точности соответствовать стандарту исполнения (норме) соединительных элементов, жестко смонтированных на самом насосе. Всасывающий трубопровод должен быть совершенно герметичным, а его прокладка должна противодействовать образованию воздушных мешков. Встройки узких колен и клапанов непосредственно перед насосом следует избегать. Высота всасывания системы не должна превышать соответствующих параметров, гарантируемых насосом.

#### *Частота включений*

Частота включений насоса не должна превышать 15 включений в час.

Все приводимые в Руководстве описания и данные относительно эксплуатации насосов и ухода касаются только стандартных исполнений.

#### *Специальные исполнения*

В Руководстве не рассматриваются специальные исполнения, модификации по желанию заказчика и случайные внешние воздействия, могущие иметь место во время эксплуатации.

### 3.2 Конструкция и принцип действия насоса

*Проточный узел*

*(см Черт. 10)*

*Расположение рабочих колес*

Насосы типового ряда Contra сконструированы по модульному принципу. Мысленно насос можно разделить по функциям на **проточный узел** и **компоновочный блок**.

Благодаря особенностям компоновки элементы проточного узла невозможно перепутать при сборке, а место их монтажа можно однозначно определить с помощью данного Руководства.

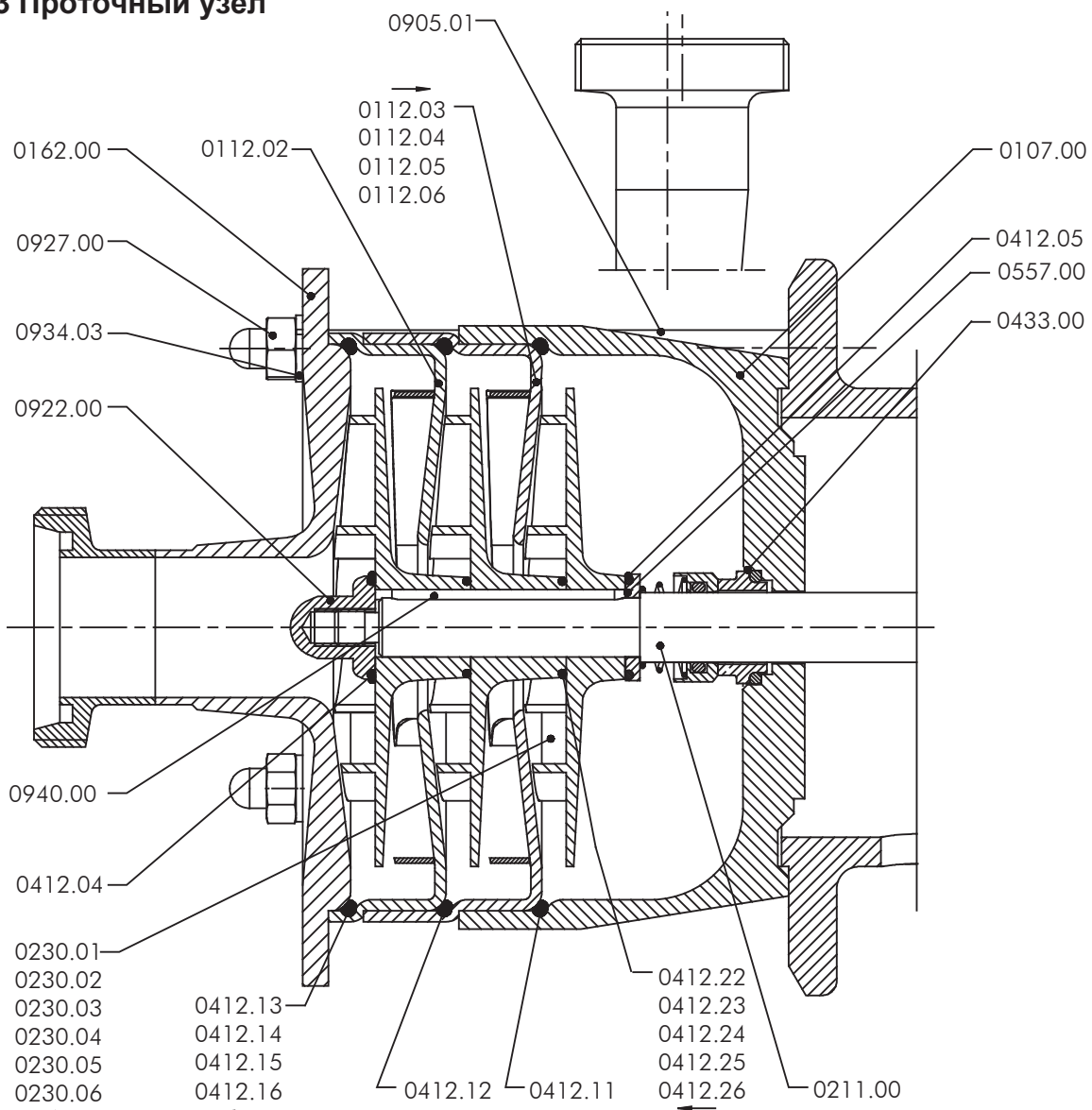
Прокладки круглого сечения, уплотняющие корпус (**0412.11** по **0412.16**) и вал насоса (**0412.04** и **0412.22** по **0412.26**) исполнены соответственно в одинаковом размере и из идентичного материала.

Рабочие колеса **0230.01** по **0230.06** монтируются с предписываемым монтажным зазором ( $S = 0,7$  до макс. 0,9 мм) между впускной крышкой **0162.00**, коротким **0112.02** и длинными **0112.03** по **0112.06** направляющими корпусами.

Правила гидравлики требуют правильного подбора диаметра рабочих колес с учетом того или иного режима работы насоса (см. данные для заказов). В основном соблюдается очередность монтажа рабочих колес с диаметром на уменьшение, начиная от впускной крышки, в результате чего перед самым контактным уплотнением вставляется рабочее колесо наименьшего диаметра.

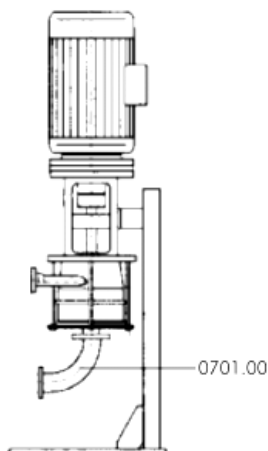
Последовательность сборки контактного уплотнения зависит от поставляемой модели, т.е. определяется с помощью соответствующих данных в заказе. Особенности конструкции деталей исключают возможность неправильного монтажа.

### 3.3 Проточный узел



Черт. 10: детали проточного узла

Подбор деталей проточного узла зависит от количества ступеней, компоновки насоса и встроенного контактного уплотнения (вид уплотнения или пара уплотнений).



**Детали проточного узла - в зависимости от количества ступеней:**

наименование	№ детали
корпус направляющий	0112.02
корпус направляющий	0112.03 по 0112.06
колесо рабочее	0230.01 по 0230.06
прокладка кругл. сечения	0412.11 по 0412.16
прокладка кругл. сечения	0412.22 по 0412.26



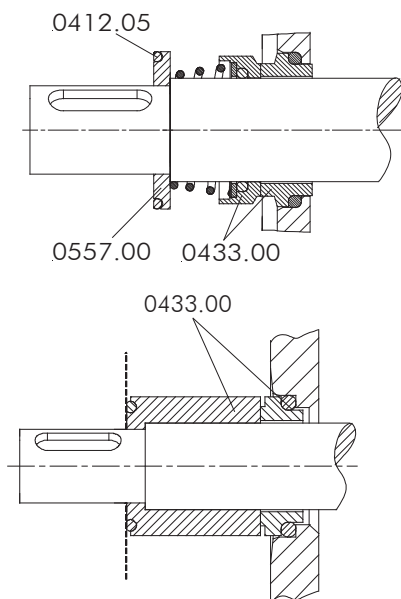
Табл. 2: детали проточного узла - в зависимости от количества ступеней  
Последние две цифры номера указывают на место установки (см. стрелки на чертеже).

**- в зависимости от количества ступеней и исполнения насоса:**

наименование	№ детали
вал насоса	0211.00
штифт соединительный	0905.01
шпонка призматическая	0940.00

Табл. 3: детали проточного узла - в зависимости от количества ступеней и исполнения насоса

**- в зависимости от вида уплотнения:  
одинарное уплотнение, посадка 1  
(см. Черт. 10, стр. 21)**

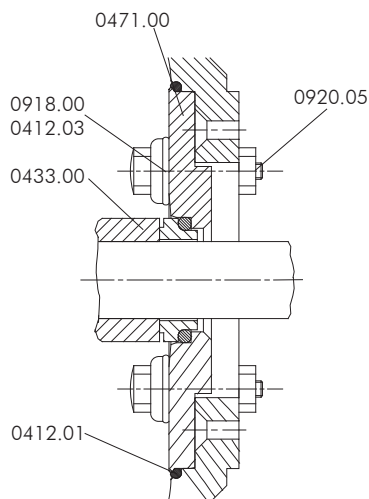


наименование	№ детали
прокладка круглого сечения	0412.05
уплотнение со стороны продукта	0433.00
шайба уплотнительная	0557.00

Табл. 4: детали проточного узла, одинарное уплотнение, посадка 1

Черт. 11: одинарное контактное уплотнение

**Одинарное уплотнение с крышкой**  
 **посадка 1**  
 **посадка 2**  
 **посадка 3**  
 **посадка L1K**

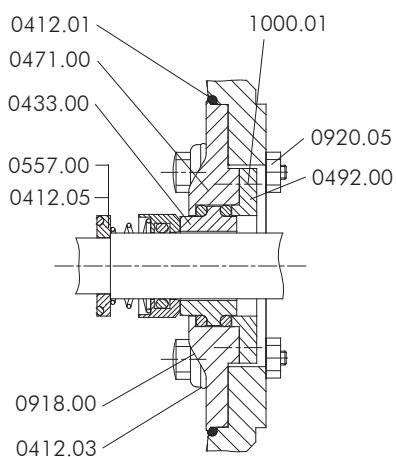


наименование	№ детали
прокладка круглого сечения	0412.01
прокладка круглого сечения	0412.03
прокладка круглого сечения	0412.05
уплотнение со стороны продукта	0433.00
крышка уплотнения	0471.00
шайба уплотн. (не для посадки 3 и стерильных уплотнений HILGE - 3A )	0557.00
винт стерильный	0918.00
гайка 6-гранная	0920.05

Табл. 5: детали проточного узла - в зависимости от вида уплотнения: посадки 1,2,3,L1K

Черт. 12: одинарное контактное уплотнение с крышкой (см. Черт. 10, стр. 21)

**Одинарное уплотнение**  
 **посадка В3**  
 **Графит / нерж. сталь**  
 **Carbon/ss**



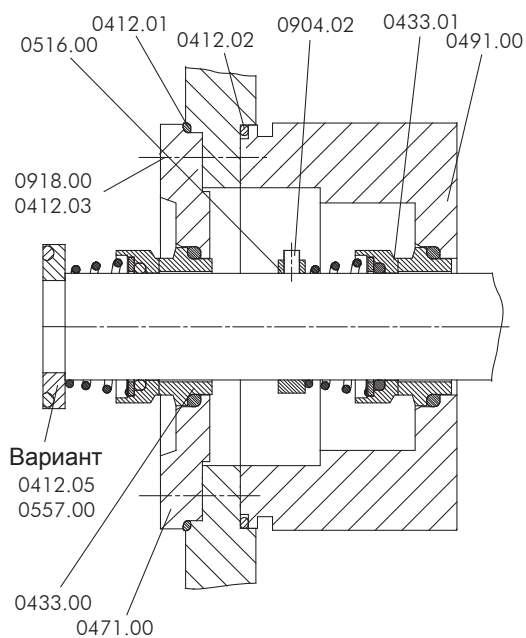
наименование	№ детали
прокладка круглого сечения	0412.01
прокладка круглого сечения	0412.03
прокладка круглого сечения	0412.05
уплотнение со стороны продукта	0433.00
крышка уплотнения	0471.00
крышка противоположного кольца	0492.00
шайба уплотнительная	0557.00
винт стерильный	0918.00
гайка 6-гранная	0920.05
винт с крестообразным шлицем	1000.01

Табл. 6: детали проточного узла, одинарное уплотнение, посадка В3

Черт. 13: одинарное контактное уплотнение, посадка В3

- в зависимости от вида уплотнения:  
двойное уплотнение компоновки «Tandem»

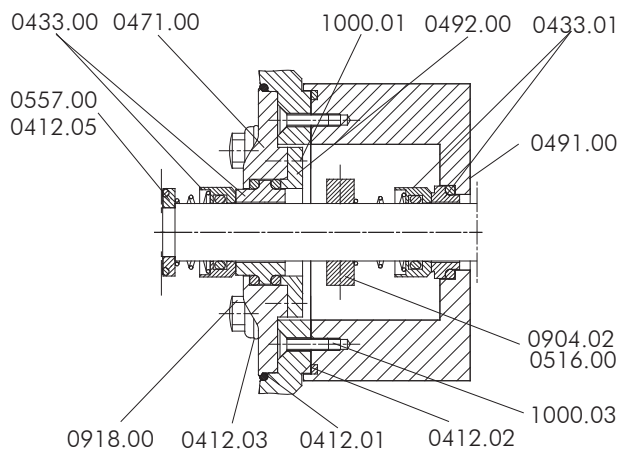
посадка 1  
 посадка 2  
 посадка 3  
 посадка L1K



Черт. 14: двойное контактное уплотнение «Tandem»  
(см. Черт. 15, стр. 24)

- в зависимости от вида уплотнения:  
двойное уплотнение компоновки «Tandem»

посадка В3  
 графит / нерж. сталь  
 carbon/ss



Черт. 15: двойное контактное уплотнение «Tandem», посадка В3

наименование	№ детали
прокладка круглого сечения	0412.01
прокладка круглого сечения	0412.02
прокладка круглого сечения	0412.03
прокладка круглого сечения	0412.05
уплотнение со стороны продукта	0433.00
уплотнение со стороны двигателя	0433.01
крышка уплотнения	0471.00
обойма уплотнения	0491.00
кольцо установочное (не к L1K)	0516.00
шайба уплотн. (не для посадки 3 и стерильных уплотнений HILGE - 3A )	0557.00
штифт стопорный	0904.02
винт стерильный	0918.00
винт с внутр.б-гранником	1000.03

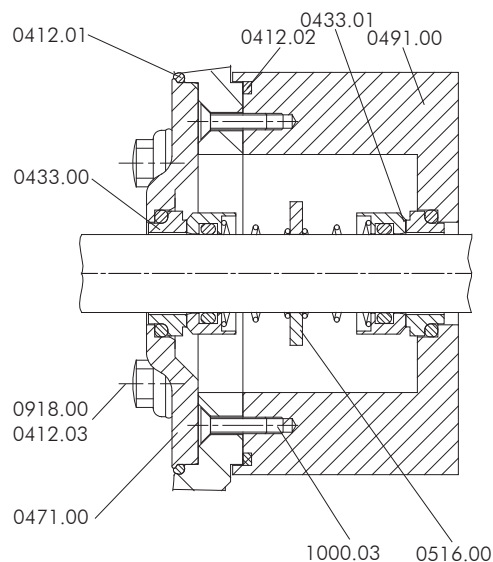
Табл. 7: детали проточного узла в зависимости от вида уплотнения, «Tandem», посадки: 1,2,3,L1K

наименование	№ детали
прокладка круглого сечения	0412.01
прокладка круглого сечения	0412.02
прокладка круглого сечения	0412.03
прокладка круглого сечения	0412.05
уплотнение со стороны продукта	0433.00
уплотнение со стороны двигателя	0433.01
крышка уплотнения	0471.00
обойма уплотнения	0491.00
крышка противоходного кольца	0492.00
кольцо установочное	0516.00
шайба уплотнительная	0557.00
штифт стопорный	0904.02
винт стерильный	0918.00
винт с крестообразным шлицем	1000.01
винт с внутр.б-гранником	1000.03

Табл. 8: детали проточного узла узла - в зависимости от вида уплотнения, «Tandem», посадка В3



**- в зависимости от вида уплотнения:  
двойное уплотнение компоновки «back to back»  
 посадка 1  
 посадка 2  
 посадка L1K**

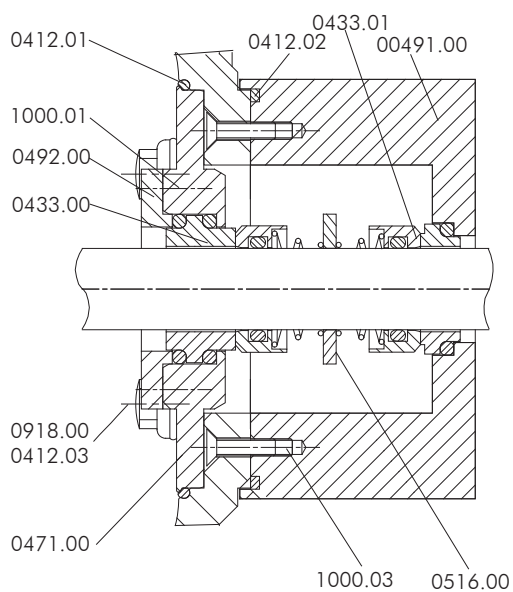


**Черт. 16: двойное контактное уплотнение «back to back»  
(см. Черт. 10, стр. 21)**

наименование	№ детали
прокладка круглого сечения	0412.01
прокладка круглого сечения	0412.02
прокладка круглого сечения	0412.03
прокладка круглого сечения	0412.05
уплотнение со стороны продукта	0433.00
уплотнение со стороны двигателя	0433.01
крышка уплотнения	0471.00
обойма уплотнения	0491.00
кольцо установочное (не к L1K)	0516.00
шайба уплотнительная	0557.00
винт стерильный	0918.00
винт с внутр.6-гранником	1000.03

**Табл. 9: детали проточного узла, уплотнение «back to back», посадки: 1,2,L1K**

**двойное уплотнение компоновки «back to back»  
 посадка B2**



**Черт. 17: двойное контактное уплотнение «back to back», посадка B2  
(см. Черт. 10, стр. 21)**

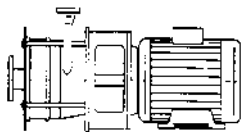
наименование	№ детали
прокладка круглого сечения	0412.01
прокладка круглого сечения	0412.02
прокладка круглого сечения	0412.03
прокладка круглого сечения	0412.05
уплотнение со стороны продукта	0433.00
уплотнение со стороны двигателя	0433.01
крышка уплотнения	0471.00
обойма уплотнения	0491.00
крышка противоходного кольца	0492.00
кольцо установочное	0516.00
шайба уплотнительная	0557.00
винт стерильный	0918.00
винт с крестообразным шлицем	1000.01
винт с внутр.6-гранником	1000.03

**Табл. 10: детали проточного узла - в зависимости от вида уплотнения, «back to back», посадка B2**

### 3.4 Варианты компоновок

Насосы Contra Bloc поставляются в следующих вариантах:

#### 3.4.1 Contra - Bloc



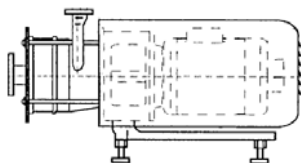
Черт. 18: Contra Bloc на ножках двигателя

Стационарное крепление на ножках двигателя, двигатель с удлиненным валом из нерж. стали, без кожуха.

Варианты поставки:

- на чугунной / стальной опоре
- на подставке с ножками
- на ножках двигателя
- на тележке из высококачественной стали с обыкновенными / электроуправляемыми колесами
- для корпусного монтажа
- с встроенным преобразователем частоты (tronic) для всех вариантов.

#### 3.4.2 Contra Bloc-SUPER



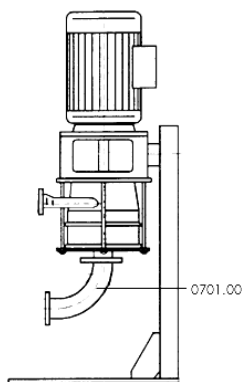
Черт. 19: Contra Bloc-SUPER на подставке

Стационарно закрепленный на регулируемых ножках из нерж. стали, двигатель с удлиненным валом из нерж. стали и кожухом из нерж. стали.

Варианты поставки:

- на чугунной / стальной опоре
- на подставке с ножками
- на ножках двигателя
- на тележке из высококачественной стали с обыкновенными / электроуправляемыми колесами
- с встроенным преобразователем частоты (tronic) для всех вариантов

#### 3.4.3 Contra Bloc-V



Черт. 20: Contra Bloc-V

Вертикальное исполнение:

Стационарно закрепленный на вертикальной опоре из нержавеющей стали, (экономия места, безостаточное опорожнение через впускной патрубок).

Варианты поставки:

- на вертикальной опоре из нерж. стали с отводным патрубком или без него (0701.00)
- без вертикальной опоры с отводным патрубком или без него (0701.00)
- с встроенным преобразователем частоты (tronic) для всех вариантов

## 4.0 Техническая характеристика

Обозначение насоса

Точные данные о насосе (тип, типоразмер, номер изделия) и его важнейшие технические параметры указаны на фирменной табличке.

Обозначение состоит из следующих элементов:

**Contra** типоразмер / кол-во ступеней  
исполнение Ду<sub>вх.</sub> / Ду<sub>вых.</sub> / кВт / кол-во полюсов

**Образец:**  
**Contra I / 3 Bloc 40/32 / 3 / 2**

Номер насоса

или

номера насоса, обеспечивающего его точную идентификацию.

**Образец:**  
**№.: 101 / 01 / 26100**

Данные о напоре и подаче выполняются по норме DIN 1944 III на допуски и вносятся в протокол приемки.

**ВНИМАНИЕ!** Параметры перекачиваемой среды должны соответствовать данным, указанным в заказе!

**ВНИМАНИЕ!** Параметры электросети должны соответствовать данным двигателя, указанным в заказе!

### 4.1 Максимальные пределы рабочих температур

Исполнение	Температура [°C]
стандартное исполнение	95
специальное исполнение	190

Табл. 11: максимальные пределы рабочих температур

### 4.2 Максимальные пределы рабочих давлений

Исполнение	Давление [бар.]
соединение фланцевое DIN 2642 или подобное	10
соединение фланцевое DIN 11864-2 или подобное	16
соединение резьбовое DIN 11851, 11864-1 или подобное	16

Табл. 12: максимальные пределы рабочих давлений

Специальные исполнения - по заказу.

## 5.0 Технический уход

### 5.1 Правила безопасности при операциях по техобслуживанию, инспекции и монтажу



Потребитель обязан проследить, чтобы все работы по техобслуживанию, инспекции и монтажу производились уполномоченным и квалифицированным персоналом, подробно ознакомленным с данным руководством.



Перед устранением неполадок:

- как правило, отключить питание!
- полностью снять давление!
- дать насосу остынуть!



Принять меры к предотвращению ненамеренного включения!



**Насосы, которые перекачивали вредный для здоровья продукт, должны быть дезактивированы и очищены.**



Непосредственно после завершения работ смонтировать и наладить все ограждения и защитные устройства. Перед повторным пуском учесть рекомендации Раздела 2.4 .

**ВНИМАНИЕ!**

При заморозках полностью опорожнить насос!

### 5.2 Технический уход за насосом

Потребность в техническом уходе за насосами Contra Bloc сведена к минимуму. Помимо чистки внимание уделяется лишь степени износа контактных уплотнений.

Как правило, подшипники двигателя, служащие опорой для вала насоса, снабжены смазкой на весь срок службы.

При температуре окружающего воздуха, не превышающей 40°C, в техуходе нет необходимости.

При наличии двигателей других марок (не поставляемые фирмой Hilge) следует руководствоваться рекомендациями их производителей.

### 5.3 Возможные неполадки и их устранение

Неполадка	Причина
отсутствие напора или недостаточный напор	<ol style="list-style-type: none"> <li>1. Неправильное подключение (2 фазы)</li> <li>2. Неправильное направление вращения</li> <li>3. Воздух в впускной трубе</li> <li>4. Превышение противодавления</li> <li>5. Превышена высота всасывания, низкий кавитационный запас системы**</li> <li>6. Закупорка труб или наличие инородного тела в рабочем колесе</li> <li>7. Попадание воздуха из-за неисправности уплотнения</li> </ol>
срабатывание защитного выключателя (перегрузка двигателя)	<ol style="list-style-type: none"> <li>8. Блокирование насоса вследствие закупорки</li> <li>9. Блокирование насоса вследствие касания рабочим колесом корпуса из-за его деформации трубами (проверить на наличие повреждений)</li> <li>10. Превышен расчетный режим насоса</li> <li>11. Плотность или вязкость перекачиваемой среды выше параметров, оговоренных в заказе **</li> <li>12. Неправильная настройка защитного выключателя</li> <li>13. Двигатель работает на двух фазах</li> </ol>
излишнее шумообразование, насос работает неравно и вибрирует	<ol style="list-style-type: none"> <li>14. Превышена высота всасывания, низкий кавитационный запас системы**</li> <li>15. Воздух в впускной трубе</li> <li>16. Противодавление ниже установленного параметра</li> <li>17. Дебаланс рабочего колеса</li> <li>18. Износ внутренних деталей</li> <li>19. Деформирование насоса (шум при разгоне) (проверить на наличие повреждений)</li> <li>20. Неисправность подшипников</li> <li>21. Недостаток, избыток или некачественность смазки в подшипниках</li> <li>22. Неисправность вентилятора двигателя</li> <li>23. Повреждение зубчатого венца муфты (передача усилия)</li> <li>24. Инородное тело в насосе</li> </ol>
утечка продукта - на корпусе насоса - на соединениях - на уплотнениях (утечка продукта через отводное отверстие в вертикальном исполнении) - на сальнике	<ol style="list-style-type: none"> <li>25. Деформирование насоса (причина негерметичности корпуса или подсоединений)</li> <li>26. Неисправность прокладок корпуса или уплотнений соединений</li> <li>27. Загрязнение или слипание контактного уплотнения</li> <li>28. Износ контактного уплотнения</li> <li>29. Износ набивки сальника</li> <li>30. Износ поверхности вала или защитной гильзы вала</li> <li>31. Свойства эластомера несочетаемы с перекачиваемой средой</li> </ol>
превышение максимальной температуры насоса, адаптера или двигателя	<ol style="list-style-type: none"> <li>32. Воздух в впускной трубе; превышена высота всасывания, низкий кавитационный запас системы**</li> <li>33. Недостаток, избыток или некачественность смазки в подшипниках</li> <li>34. Деформирование насоса или опорного узла</li> <li>35. Избыточное осевое усилие**</li> <li>36. Защитный выключатель поврежден или неправильно настроен</li> <li>37. Регулирующий клапан закрыт</li> </ol>
<div style="display: flex; align-items: center;">   </div> <p>* Перед разборкой насоса отключить двигатель от клемм и снять давление до нуля. ** Посоветоваться с производителем</p>	

Табл. 13: возможные неполадки

<b>Устранение *</b>
1. Проверить подключение и внести необходимые поправки. 2. Заменить местами фазы (переполюсовка двигателя). 3. Удалить воздух из впускной трубы или насоса и произвести заливку. 4. Настроить режим заново по инструкции; проверить систему на наличие загрязнений. 5. Поднять уровень всасываемой жидкости; полностью открыть запорный клапан на впускной трубе, обеспечить параметры, рекомендуемые в разделе 2.2.2 Встройка насоса в трубопровод. 6. Открыть насос и устранить засорение. 7. Проверить и, в случае необходимости, заменить уплотнения патрубков, корпуса насоса и вала.
8. Открыть насос и устранить засорение. 9. Освободить насос от натяжений, обеспечить стабильную опору для труб. 10. Настроить режим заново по инструкции. 11. Если достаточна меньшая мощность, убавить подачу (или заменить двигатель на более мощный). 12. Проверить установку параметров; в случае необходимости заменить защитный выключатель. 13. Проверить подключение, заменить неисправный предохранитель.
14. Поднять уровень всасываемой жидкости, полностью открыть запорный клапан на впускной трубе, обеспечить параметры, рекомендуемые в разделе 2.2.2 Встройка насоса в трубопровод. 15. Удалить воздух из впускной трубы или насоса и произвести заливку. 16. Настроить режим заново по инструкции. 17. Прочистить рабочее колесо, проверить и дополнительно сбалансировать. 18. Заменить детали. 19. Освободить насос от натяжений, обеспечить стабильную опору для труб. 20. Заменить подшипники. 21. Отрегулировать количество смазки или заменить смазочный материал. 22. Заменить вентилятор. 23. Заменить зубчатый венец; заново подогнать муфту по оси (см. раздел «Техход») 24. Открыть и прочистить насос (перед самовсасывающим насосом в случае необходимости вмонтировать сито).
25. Освободить насос от натяжений, обеспечить крепление трубопровода. 26. Заменить уплотнения корпуса и соединений . 27. Проверить и прочистить контактное уплотнение. 28. Заменить контактное уплотнение. 29. Подтянуть сальник, дополнить или обновить набивку . 30. Заменить вал или защитную гильзу вала, обновить набивку сальника 31. Подобрать эластомер с учетом свойств перекачиваемой среды и температуры
32. Удалить воздух из впускной трубы или насоса и произвести заливку, поднять уровень всасываемой жидкости, полностью открыть запорный клапан на впускной трубе, обеспечить параметры, рекомендуемые в разделе 2.2.2 Встройка насоса в трубопровод. 33. Отрегулировать количество смазки или заменить смазочный материал 34. Освободить насос от натяжений, обеспечить опору для труб, проверить соосность муфты 35. Проверить компенсационные отверстия рабочего колеса и щелевые зазоры на впуске 36. Проверить установку параметров, в случае необходимости заменить защитный выключатель 37. Открыть регулирующий клапан

Табл. 14: устранение неполадок

## 6.0 Разборка



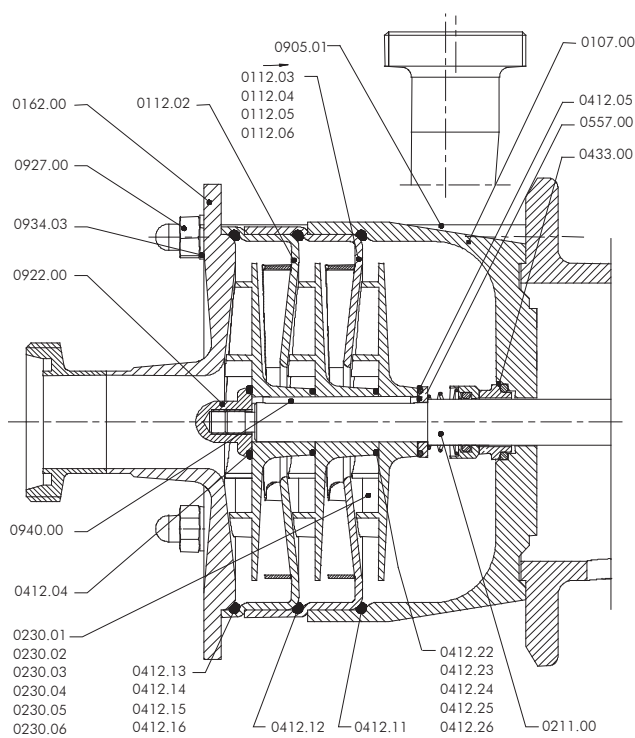
Ознакомьтесь с Разделом 5.1 Правила безопасности при операциях по техобслуживанию, инспекции и монтажу! (стр. 28).

**ВНИМАНИЕ!** Качество инструментов и вспомогательных средств, а также тщательный подбор рабочего места должны обеспечивать разборку, исключая повреждение (напр., нанесение царапин) демонтируемых частей! Специальный торцовый ключ с вкладышем из синтетического материала к гайке крепления рабочего колеса **0922.00** можно заказать у производителя насоса.

### 6.1 Разборка проточного узла

**ВНИМАНИЕ!**

Для снятия гайки рабочего колеса **0922.00** необходимо применить пневматический гайковерт или специальное монтажное приспособление, так как момент откручивания должен действовать концентрично. В противном случае возможен изгиб вала.



Черт. 21: проточный узел

1. На отсоединенном от трубопровода насосе снять 4 колпачковые гайки **0927.00** вместе с пружинными шайбами **0934.03**.
2. Проточный узел высвобождается съемкой крышки **0162.00**.
3. Открутить гайку крепления рабочих колес **0922.00** (см. выше).
4. Поочередно снять рабочие колеса **0230.06** по **0230.01** и направляющие корпуса **0112.02** по **0112.06** с прокладками круглого сечения **0412.11** по **0412.16** и **0412.22** по **0412.26**.
5. Вынуть шпонку **0940.00**.

На заводе-изготовителе особое внимание уделяется подбору оптимальной **монтажной позиции** рабочих колес с учетом производительности насоса. Поэтому при сборке следует уделить особое внимание правильности их установки.

Напорная камера **0107.00** с вмонтированным уплотнительным узлом свободно вставлена в гнездо компоновочного блока насоса.

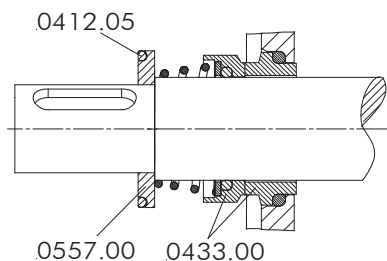
Разборка уплотнительного узла производится с учетом встроенных в соответствии с заказом видов контактных уплотнений.

См. также разделы

6.2 Разборка насоса с одинарным контактным уплотнением со спиральной пружиной по 6.5 Разборка насоса с двойным контактным уплотнением компоновки „Tandem“ и приложение с техническими характеристиками уплотнений.

## 6.2 Разборка насоса с одинарным контактным уплотнением со спиральной пружиной

(см. также Черт. 11.и Черт. 10)

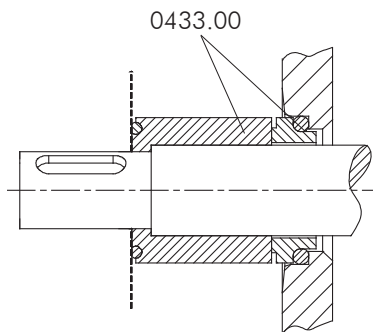


Черт. 22: уплотнение со спиральной пружиной

1. Снять с вала уплотнительную шайбу **0557.00** с прокладкой **0412.05**.
2. Легким покручиванием против направления спирали снять вращающуюся часть уплотнения **0433.00**.
3. Вынуть напорную камеру **0107.00** (или крышку корпуса **0161.00**) (Черт. 22) вместе с противоходным кольцом уплотнения.
4. Нажимом сзади вытолкнуть противоходное кольцо из гнезда.
5. В некоторых контактных уплотнениях противоходное кольцо фиксируется в напорной камере с помощью стопорного штифта от прокручивания. При сборке штифт должен быть установлен в том же положении.

## 6.3 Разборка насоса со стерильным одинарным контактным уплотнением

(см. также Черт. 11.и Черт. 10)

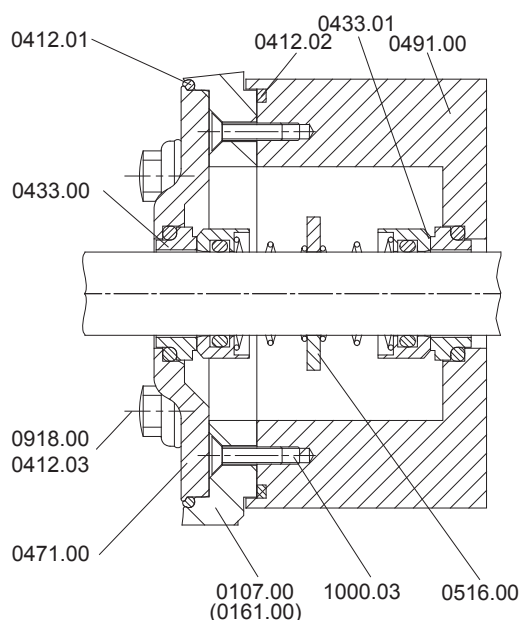


Черт. 23: стерильное контактное уплотнение

1. Особенность конструкции уплотнения **0433.00** состоит в том, что оно насаживается на вал до упора в бурт.
2. Осторожно стянуть с вала вращающуюся часть уплотнения, постепенно усиливая захват.
3. Вынуть напорную камеру **0107.00** (или крышку корпуса **0161.00**) (Черт. 23) вместе с противоходным кольцом уплотнения.
4. Нажимом сзади вытолкнуть противоходное кольцо из гнезда.
5. В некоторых контактных уплотнениях противоходное кольцо фиксируется в напорной камере с помощью стопорного штифта от прокручивания. При сборке штифт должен быть установлен в том же положении.



## 6.4 Разборка насоса с двойным контактным уплотнением компоновки „back to back“

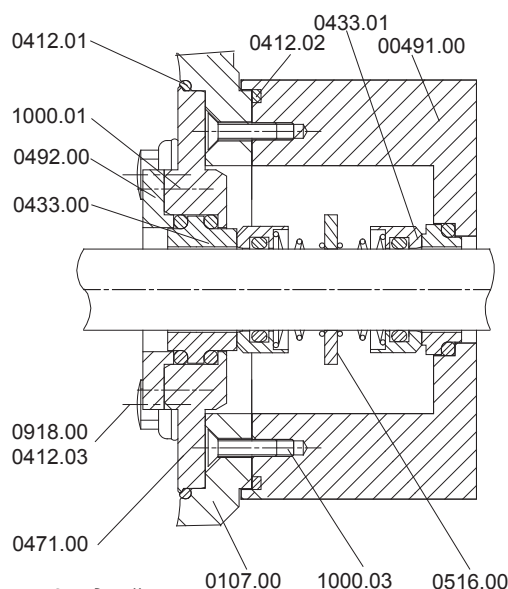


Черт. 24: двойное контактное уплотнение компоновки "back to back", посадка 1

1. Пара контактных уплотнений **0433.00** по стороне продукта и **0433.01** по стороне двигателя собрана в обойме уплотнения **0491.00** и закрыта крышкой **0471.00**.
2. Отвинтить и снять вместе с прокладками **0412.03** четыре стерильных винта **0918.00**.
3. Снять крышку уплотнения **0471.00** вместе с прокладкой **0412.01** и противоходным кольцом.

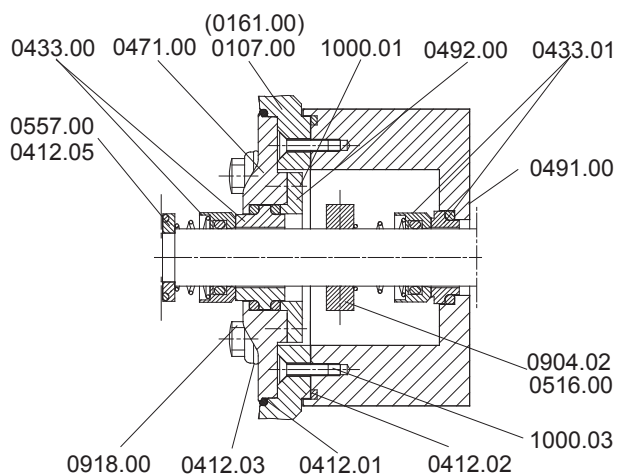
Черт. 25: в компоновке «back to back» с посадкой B2 переднее противоходное кольцо уплотнения **0433.00** дополнительно крепится с помощью крышки **0492.00** винтами с крестовым шлицем **1000.01**.

4. Легким покручиванием против направления спирали снять с вала вращающиеся части уплотнений **0433.00** и **0433.01** с установочным кольцом **0516.00**.
5. Снять напорную камеру **0107.00** (или крышку корпуса **0161.00**) вместе с обоймой уплотнения **0491.00** и противоходным кольцом уплотнения **0433.01**.
6. Нажимом сзади вытолкнуть противоходное кольцо из гнезда.
7. Вывинтить оба винта с внутренним 6-гранником **1000.03** и снять обойму уплотнения **0491.00** вместе с прокладкой **0412.02**.



Черт. 25: двойное контактное уплотнение компоновки "back to back", посадка B2

## 6.5 Разборка насоса с двойным контактным уплотнением компоновки „Tandem“



Черт. 26: двойное контактное уплотнение компоновки «Tandem», посадка ВЗ

Размещенное в напорной камере **0107.00** (или в крышке корпуса **0161.00**) уплотнение со стороны продукта **0433.00** с закрепленным в крышке **0471.00** противоходным кольцом спарено с уплотнением со стороны двигателя **0433.01** в обойме **0491.00**.

Различают два вида уплотнения со стороны продукта **0433.00**:

с посадкой ВЗ (Черт. 26) :

снять с вала уплотнительную шайбу **0557.00** с прокладкой **0412.05**; легким покручиванием против направления спирали вынуть вращающуюся часть уплотнения **0433.00**;

с посадкой „Tandem“ к стерильному уплотнению (Черт. 27) :

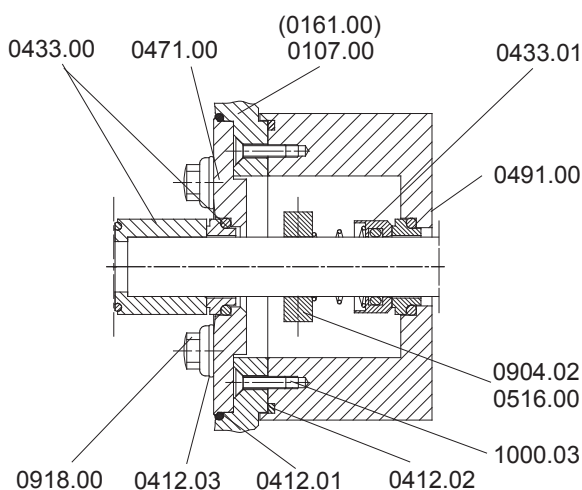
Особенность конструкции уплотнения **0433.00** состоит в том, что оно насаживается на вал до упора в бурт.

Осторожно стянуть с вала вращающуюся часть уплотнения, постепенно усиливая захват.

В обоих видах противоходные кольца смонтированы в крышке уплотнения **0471.00**.

1. Вывинтить вместе с прокладками **0412.03** четыре стерильных винта **0918.00**, крепящих крышку уплотнения **0471.00**.
2. Снять крышку уплотнения **0471.00** вместе с прокладкой **0412.01** и противоходным кольцом.  
Посадка ВЗ (Черт. 26):  
В данном виде уплотнения его переднее противоходное кольцо **0433.00** дополнительно закреплено крышкой **0492.00** винтами с крестовым шлицем **1000.01**.

Пометить монтажное положение уплотнения !



Черт. 27: двойное стерильное контактное уплотнение компоновки «Tandem»

3. Подходящим измерительным инструментом обозначить положение установочного кольца **0516.00** для последующей сборки.
4. Расслабить стопорный винт **0904.02** в установочном кольце **0516.00** и легким покручиванием снять кольцо с вала вместе с вращающейся частью уплотнения **0433.01**.
5. Снять напорную камеру **0107.00** (или крышку корпуса **0161.00**) вместе с обоймой уплотнения **0491.00** и противоходным кольцом уплотнения **0433.01**.
6. Нажимом сзади вытолкнуть противоходное кольцо из гнезда.
7. Вывинтить оба винта с внутренним 6-гранником **1000.03** и снять обойму уплотнения **0491.00** вместе с прокладкой **0412.02**.

## 6.6 Разборка промежуточного корпуса Bloc

(См. Черт. 35)

1. Исполнение SUPER: вывинтить винты **1000.00** и снять кожух **0680.00**. Исполнение SUPER tropic: вывинтить винты **1000.02** и **1000.04** и снять кожух **0680.00**.
2. Вывинтить винты **1002.01** и снять защитные решетки **0686.01**.
3. Отвинтить 6-гранные гайки **0920.09** с пружинными шайбами **0934.06** и снять промежуточный корпус **0340.00** с фланца двигателя.

## 7.0 Сборка



**Ознакомьтесь с Разделом 5.1 Правила безопасности при операциях по техобслуживанию, инспекции и монтажу! (стр. 28).**

Сборка насоса производится в последовательности, обратной последовательности разборки, и начинается, как правило, со сборки компоновочного блока.

**ВНИМАНИЕ!** Качество инструментов и вспомогательных средств, а также подбор рабочего места должны соответствовать стандарту исполнения (**3A0.01** по **3A3.37**), т.е. обеспечивать сборку, исключая повреждение (напр., нанесение царапин) монтируемых деталей! Специальный торцовый ключ с вкладышем из синтетического материала к гайке крепления рабочего колеса **0922.00** можно заказать у производителя насоса.

*Сборка рабочего колеса*

**ВНИМАНИЕ!** Для затягивания гайки **0922.00** рекомендуется пользоваться гайковертом или специальным монтажным приспособлением, так как **момент сцепления гайки должен действовать абсолютно концентрично** во избежание изгиба вала.

**ВНИМАНИЕ!** При закручивании гайки должно чувствоваться ее самостопорение, а сама гайка должна вращаться равномерно. Два первых оборота производятся от руки, чтобы прочувствовать правильность зацепления резьбы на валу.

**ВНИМАНИЕ!** Смазка гнезда гайки облегчает ее закручивание. Все детали, соприкасающиеся с перекачиваемой средой, смазываются материалами, соответствующими нормам FDA.

**ВНИМАНИЕ!** Детали проточного узла ни в коем случае не смазывать материалами, содержащими минеральные масла!



Перед сборкой проверить состояние эластомерных прокладок и, в случае необходимости, заменить их.

**ВНИМАНИЕ!** Во избежание выдавливания прокладки **0412.04** гайки рабочего колеса **0922.00** из паза при затяжке рекомендуется смочить ее водой.

**ВНИМАНИЕ!** Перед сборкой смочить уплотняющие элементы

Монтажный набор

из эластомеров чистой водой и прочистить спиртом все пазы. Заменить все дефектные детали! Замена контактных уплотнений производится только в комплекте!

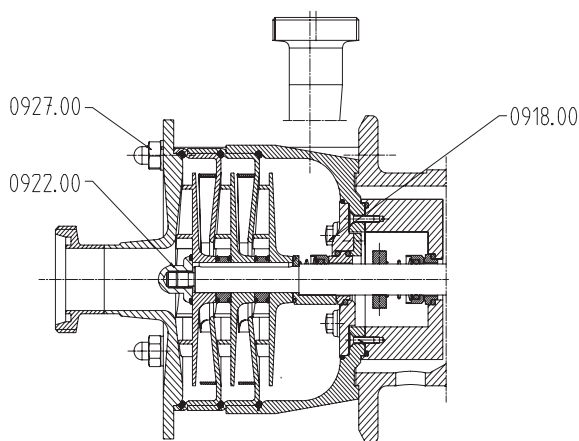
Для сборки уплотнений с конусной пружиной рекомендуется пользоваться монтажной гильзой.

Чемоданчик с набором инструментов для качественного монтажа контактных уплотнений можно заказать под номером M.099.0000.0017.00.

**ВНИМАНИЕ!**

Полную герметичность гарантируют прокладки круглого сечения только оригинальных размеров.

## 7.1 Моменты затяжки для проточного узла



Черт. 28: моменты затяжки

В целях обеспечения исправной работы насоса рекомендуется соблюдать следующие моменты затяжки:

Наименование	Момент затяжки [Нм]
0922.00 гайка рабочего колеса	20
0927.00 гайка колпачковая	20
0918.00 винт стерильный	6

Табл. 15: моменты затяжки

**ВНИМАНИЕ!**

В связи с усадкой прокладок круглого сечения после первоначальной затяжки колпачковых гаек **0927.00**, их следует окончательно подтянуть спустя 30 минут.

## 7.2 Смазка резьбовых соединений

С целью продления срока службы резьбовых соединений при сборке они должны смазываться.

**ВНИМАНИЕ!**

Отсутствие смазки может привести к поломке узлов насоса!

**ВНИМАНИЕ!**

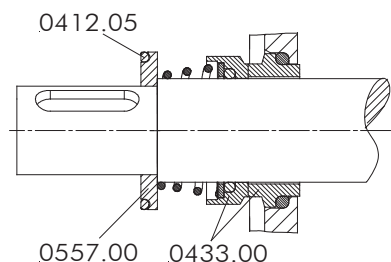
При смазке деталей, соприкасающихся с перекачиваемой средой, обязательно учитывается стандарт исполнения (напр., ЗАЗ – стерильный). Как правило, для смазки соприкасающихся с продуктом деталей, используются смазочные материалы, соответствующие нормам FDA.

### 7.3 Сборка промежуточного корпуса Bloc.

Сборка производится в последовательности, противоположной описанной в Разделе 6.6 Разборка промежуточного корпуса Bloc.

### 7.4 Сборка насоса с одинарным контактным уплотнением со спиральной пружиной

(см. также Черт. 11.и Черт. 10)

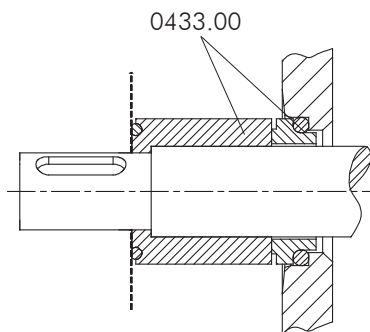


Черт. 29: контактное уплотнение со спиральной пружиной

1. Вставить противоходное кольцо уплотнения **0433.00** с прокладкой круглого сечения в соответствующее гнездо напорной камеры **0107.00** или крышки корпуса (гильзой из синтет. материала).  
В исполнениях со стопором от прокручивания положения штифта и паза должны совпадать.
2. Надвинуть латунную монтажную гильзу на вал до упора в бурт.
3. С помощью пластмассовой гильзы надвинуть собранную вращающуюся часть уплотнения на вал до упора.
4. Вложить прокладку **0412.05** в уплотнительную шайбу **0557.00** и надвинуть ее на вал. Убедиться, что кончик пружины не будет зажат между буртом вала и уплотнительной шайбой во время сборки рабочего колеса. После монтажа рабочего колеса ослабить упор пружины уплотнения в уплотнительную шайбу **0557.00**.

### 7.5 Сборка насоса с одинарным стерильным контактным уплотнением

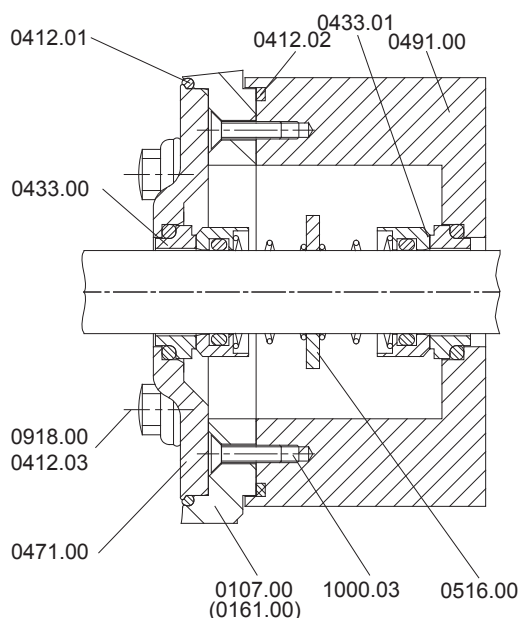
(см. также Черт. 11.и Черт. 10)



Черт. 30: стерильное контактное уплотнение

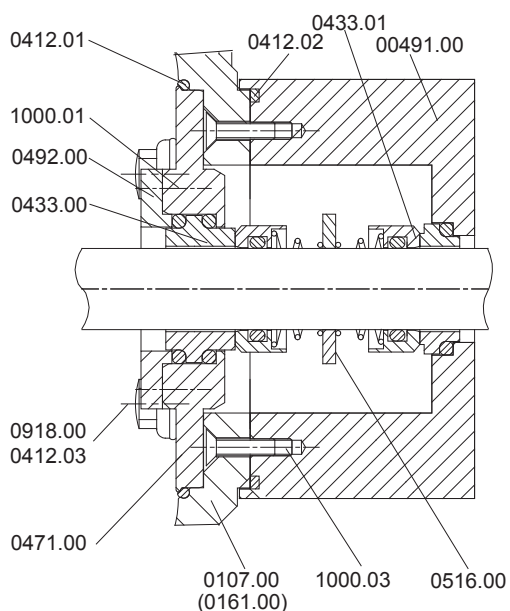
1. Вставить противоходное кольцо уплотнения **0433.00** с прокладкой круглого сечения в соответствующее гнездо напорной камеры **0107.00** (инструмент из синтет. материала).  
В исполнениях со стопором положения штифта и паза должны совпадать.
2. Легким вращательным движением надвинуть собранную вращающуюся часть уплотнения на вал.

## 7.6 Сборка насоса с двойным контактным уплотнением компоновки „back to back“



Черт. 31: двойное контактное уплотнение компоновки „back to back“, посадка 1

1. Закрепить обойму уплотнения **0491.00** с прокладкой круглого сечения **0412.02** на напорной камере **0107.00** или крышке корпуса **0161.00** винтами **1000.03**.
2. Вставить противоходное кольцо уплотнения **0433.01** с прокладкой в гнездо обоймы **0491.00** (гильзой из синтет. материала).
3. Надвинуть латунную монтажную гильзу до упора в бурт вала.
4. С помощью пластмассовой гильзы надвинуть на вал собранную вращающуюся часть уплотнения **0433.01**.
5. Надеть установочное кольцо **0516.00**.
6. С помощью пластмассовой гильзы легким вращательным движением надвинуть уплотнение **0433.00**.
7. Закрепить крышку уплотнения **0471.00** с прокладкой **0412.01**, противоходным кольцом уплотнения **0433.00** стерильными винтами **0918.00** с прокладками **0412.03** на напорной камере **0107.00** или крышке корпуса **0161.00**.

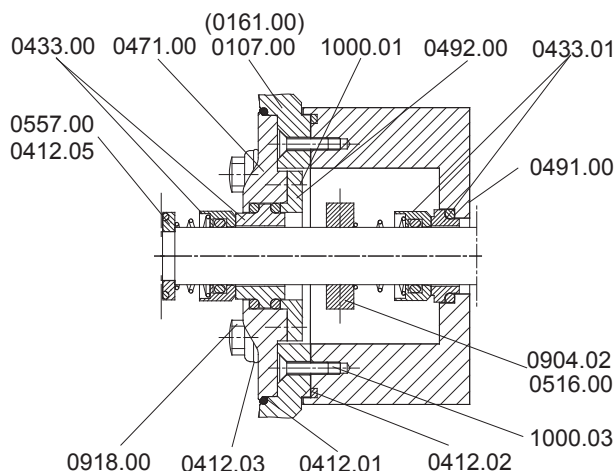


Черт. 32: двойное контактное уплотнение компоновки „back to back“, посадка B2

Черт. 32:

В уплотнениях компоновки «back to back» с посадкой B2 переднее противоходное кольцо уплотнения **0433.00** дополнительно крепится на крышке уплотнения с помощью крышки противоходного кольца **0492.00** винтами с крестовым шлицем **1000.01**.

## 7.7 Сборка насоса с двойным контактным уплотнением компоновки „Tandem“

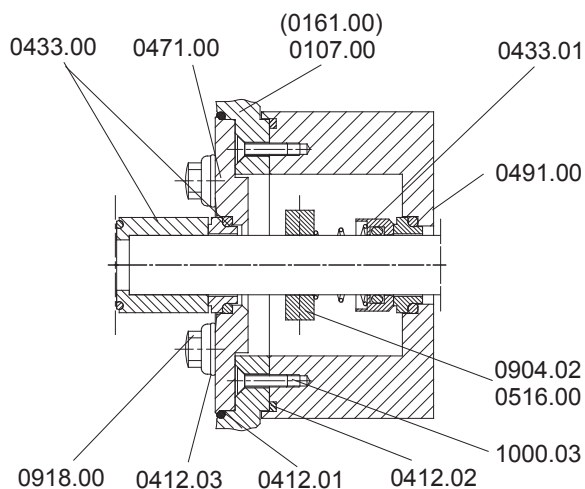


Черт. 33: двойное контактное уплотнение компоновки „Tandem“, посадка В3

1. Закрепить обойму уплотнения **0491.00** с прокладкой **0412.02** и винтами **1000.03** на напорной камере **0107.00** или крышке корпуса **0161.00**.
2. Вставить противоходное кольцо уплотнения **0433.01** с прокладкой в гнездо обоймы уплотнения **0491.00** (гильзой из синтет. материала).
3. Надвинуть латунную монтажную гильзу до упора в бурт вала.
4. С помощью пластмассовой гильзы надвинуть на вал собранную вращающуюся часть уплотнения **0433.01**.
5. Надеть установочное кольцо **0516.00** и закрепить его в установленном положении стопорным винтом **0904.02** (монтажный клей средней степени затвердевания).
6. Закрепить крышку уплотнения **0471.00** с прокладкой **0412.01** стерильными винтами **0918.00** с прокладками **0412.03** на напорной камере **0107.00**.

Посадка В3 (Черт. 33):

В уплотнениях компоновки «Tandem» с посадкой В3 переднее противоходное кольцо уплотнения **0433.00** дополнительно крепится на крышке уплотнения с помощью крышки противоходного кольца **0492.00** винтами с крестовым шлицем **1000.01**.

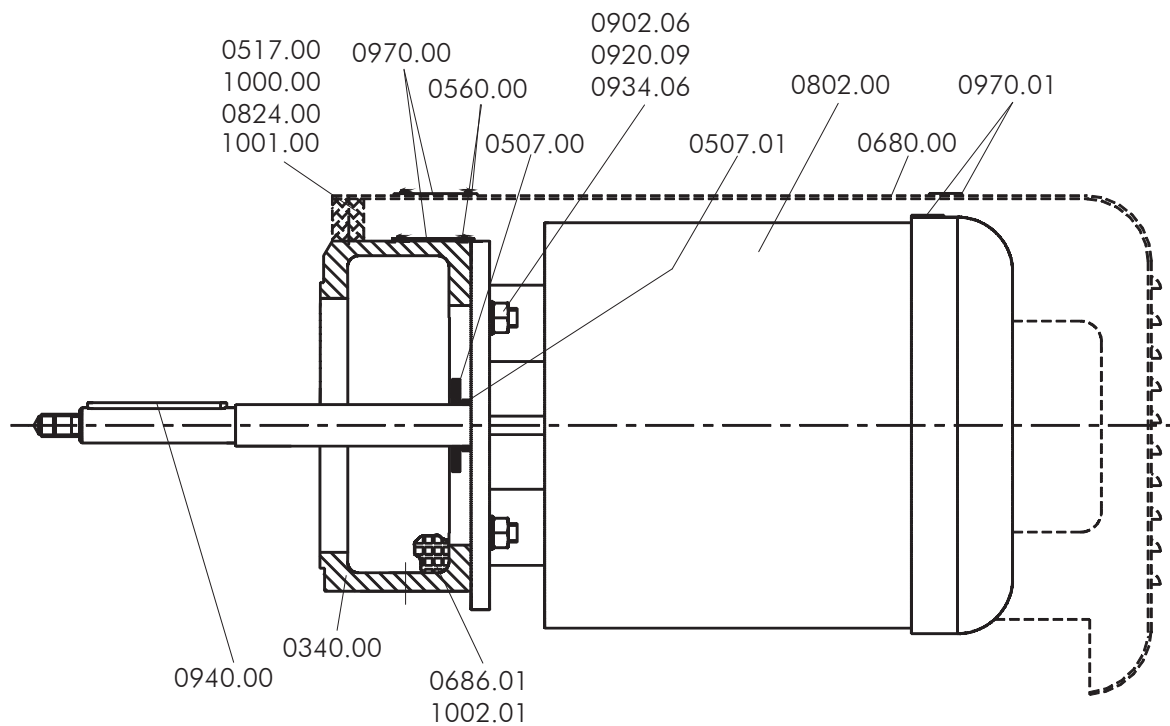


Черт. 34: двойное контактное уплотнение компоновки „Tandem“ в стерильном исполнении

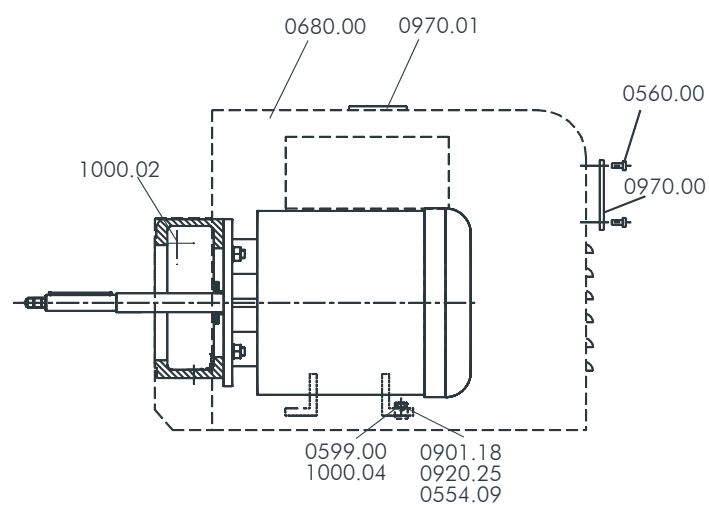
7. Вставить противоходное кольцо уплотнения **0433.00** в гнездо крышки уплотнения **0471.00** (гильзой из синтет. материала).
8. Надвинуть латунную монтажную гильзу до упора в бурт вала (кроме стерильных уплотнений).
9. С помощью пластмассовой гильзы надвинуть на вал собранную вращающуюся часть уплотнения по стороне продукта **0433.00**. Надвинуть конусообразную пружину на вал до упора.
10. Вложить прокладку **0412.05** в уплотнительную шайбу **0557.00** и надеть шайбу на вал. Убедиться, что кончик пружины не будет зажат между буртом вала и уплотнительной шайбой при установке рабочего колеса.
11. После установки рабочего колеса ослабить упор пружины уплотнения в уплотнительную шайбу **0557.00**.

## 8.0 Запасные части

### 8.1 Contra Bloc I (SUPER)



Черт. 35: компоновочный блок насоса Contra Bloc (SUPER)

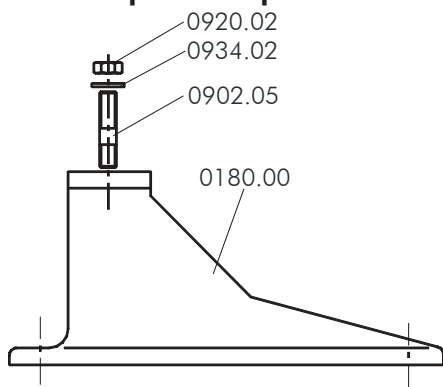


Черт. 36: кожух к исполнению tronic



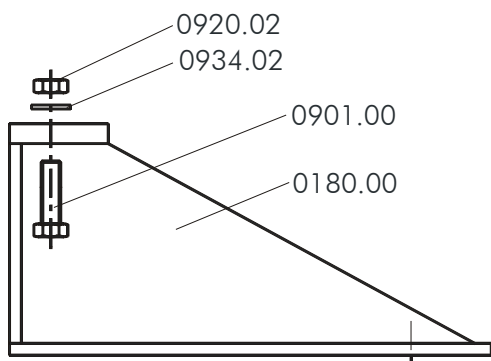
<b>Компоновочный блок Contra I Bloc (SUPER) (tronic)</b>				
<b>кол-во</b>	<b>№ дет.</b>	<b>наименование</b>	<b>размер / норма</b>	<b>обозначение</b>
1	0340.00	корпус промежуточный		по заказу
1	0507.00	кольцо брызгозащитное		E.099.0507.0002.06
1	0507.01	кольцо V-профильное		N.097.0507.0006.06
1	0517.00	кольцо защитного кожуха		E.099.0517.xxxx.12
2	0554.09	шайба плоская		N.004.0554.0001.03
4	0560.00	заклепка		N.004.0560.0003.01
1	0599.00	держатель		E.023.0599.xxxx.01
1	0680.00	кожух защитный		B.099.0680.xxxx.01
2	0686.01	решетка защитная		E.022.0686.0001.01
1	0802.00	двигатель		E.xxx.xxxx.xxxx.xx
1	0824.00	кабель заземления		B.099.0824.0001.11
2	0901.18	винт с 6-гранной головкой		N.004.0901.0083.03
4	0902.06	шпилька		N.004.0902.xxxx.03
4	0920.09	гайка 6-гранная		N.004.0920.xxxx.03
2	0920.25	гайка 6-гранная		N.004.0920.0014.03
4	0934.06	шайба пружинная		N.004.0934.xxxx.04
1	0940.00	шпонка призматическая I/1		N.004.0940.0081.02
1	0940.00	шпонка призматическая I/2		N.004.0940.0082.02
1	0940.00	шпонка призматическая I/3		N.004.0940.0055.02
1	0940.00	шпонка призматическая I/4		N.004.0940.0056.02
1	0940.00	шпонка призматическая I/5		N.004.0940.0022.02
1	0940.00	шпонка призматическая I/6		N.004.0940.0057.02
1	0970.00	табличка фирменная		Z.099.0970.xxxx.01
1	0970.01	табличка	указатель напр. вращения	E.099.0970.xxxx.xx
4	1000.00	винт с крестовым шлицем		N.004.1000.xxxx.01
2	1000.02	винт с крестовым шлицем		N.004.1000.0005.01
2	1000.04	винт с крестовым шлицем		N.004.1000.0005.01
3	1001.00	винт для жести		N.004.1001.0001.01
4	1002.01	винт с шлицевой головкой		N.004.1002.0001.01
Варианты изделий согл. заказу - обозначение x.xxx.xxxx.xxxx.xx				

## 8.2 Обзорный перечень запчастей по вариантам установки насоса



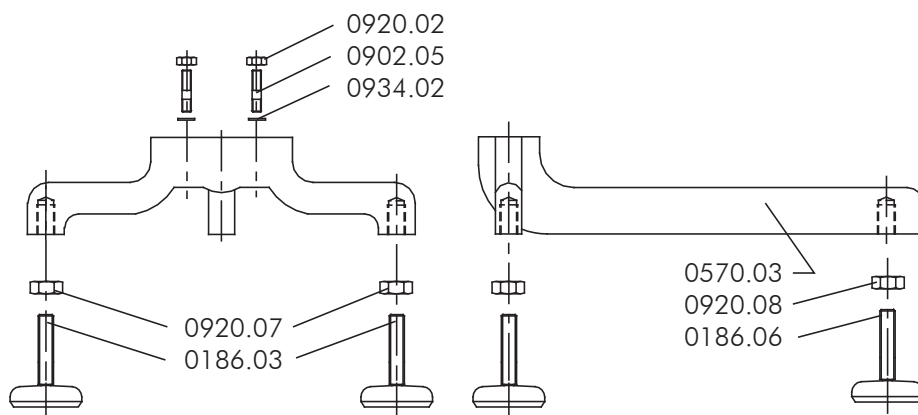
Черт. 37: опора чугунная

Опора чугунная				
кол-во	№ дет.	наименование	размер / норма	обозначение
1	0180.00	опора	серый чугун	E.022.0180.0001.08
2	0902.05	шпилька		N.004.0902.0001.01
2	0920.02	гайка 6-гранная		N.004.0920.0001.01
2	0934.02	шайба пружинная		N.004.0934.0001.01
Варианты изделий согл. заказу - обозначение x.xxx.xxxx.xxxx.xx				



Черт. 38: опора из нержавеющей стали

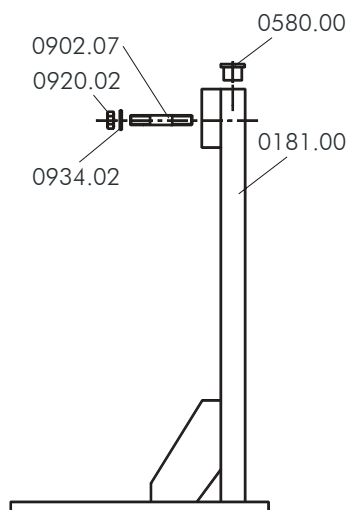
Опора из нержавеющей стали				
кол-во	№ дет.	наименование	размер / норма	обозначение
1	0180.00	опора	нержавеющая сталь	B.022.0180.0002.01
2	0901.00	винт с 6-гранной головкой		N.004.0901.0006.01
2	0920.02	гайка 6-гранная		N.004.0920.0001.01
2	0934.02	шайба пружинная		N.004.0934.0001.01
Варианты изделий согл. заказу - обозначение x.xxx.xxxx.xxxx.xx				



Черт. 39: подставка на ножках

Подставка на ножках				
кол-во	№ дет.	наименование	размер / норма	обозначение
2	0186.03	ножка		N.097.0186.0001.01
1	0186.06	ножка		N.097.0186.0001.01
1	0570.03	консоль	99.01.09.306	E.099.0570.0005.13
2	0902.05	шпилька		N.004.0902.0001.01
2	0920.02	6-гранная гайка		N.004.0920.0001.01
2	0920.07	6-гранная гайка		N.004.0920.0008.01
1	0920.08	6-гранная гайка		N.004.0920.0008.01
2	0934.02	пружинная шайба		N.004.0934.0001.01

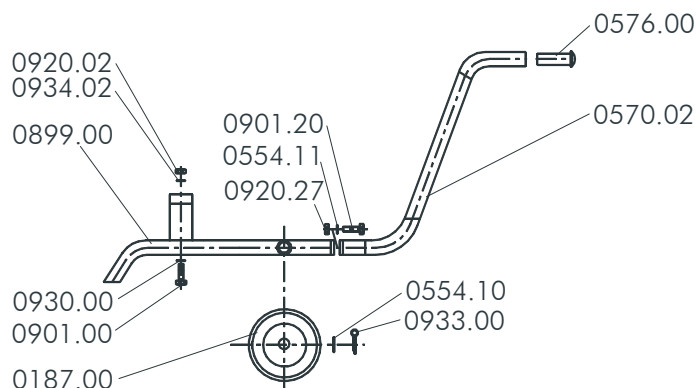
Варианты изделий согл. заказу - обозначение x.xxx.xxxx.xxxx.xx



Черт. 40: опора вертикальная

Опора для вертикальной установки				
кол-во	№ дет.	наименование	размер / норма	обозначение
1	0181.00	стойка	к 1 - 3 –ступенч. насосу	B.101.0181.0002.01
1	0181.00	стойка	к 4 - 6 –ступенч. насосу	B.101.0181.0003.01
1	0580.00	колпачок		N.097.0580.0001.08
2	0902.07	шпилька		N.004.0902.0001.01
2	0920.02	гайка 6-гранная		N.004.0920.0001.01
2	0934.02	шайба пружинная		N.004.0934.0001.01

Варианты изделий согл. заказу - обозначение x.xxx.xxxx.xxxx.xx



Черт. 41: тележка

<b>Тележка</b>				
<b>кол-во</b>	<b>№ дет.</b>	<b>наименование</b>	<b>размер / норма</b>	<b>обозначение</b>
2	0187.00	колесо обыкновенное		N.097.0187.0001.14
2	0187.00	колесо электроуправляемое		N.097.0187.0002.15
4	0554.10	шайба плоская		N.004.0554.xxxx.01
2	0554.11	шайба плоская		N.004.0554.0004.01
1	0570.02	дышло		B.099.0570.xxxx.01
1	0576.00	рукоятка		N.097.0576.0001.13
1	0899.00	шасси		B.099.0899.xxxx.01
2	0901.00	винт с 6-гранной головкой		N.004.0901.xxxx.01
2	0901.20	винт с 6-гранной головкой		N.004.0901.0085.01
2	0920.02	гайка 6-гранная		N.004.0920.0001.01
2	0920.27	гайка 6-гранная		N.004.0920.0014.01
2	0930.00	шайба зубчатая		N.004.0930.0001.04
4	0933.00	шплинт		N.004.0933.0001.01
2	0934.02	шайба пружинная		N.004.0934.0001.01
Варианты изделий согл. заказу - обозначение x.xxx.xxxx.xxxx.xx				

(см. также Черт. 10)

<b>Проточный узел насоса Contra I</b>				
<b>кол-во</b>	<b>№ дет.</b>	<b>наименование</b>	<b>размер / норма</b>	<b>обозначение</b>
1	0107.00	камера напорная		B.101.0107.xxxx.xx
1	0112.02	корпус направляющий	короткий, ступень 2	B.101.0112.0003.xx
1	0112.03	корпус направляющий	длинный, ступень 3	B.101.0112.0001.xx
1	0112.04	корпус направляющий	длинный, ступень 4	B.101.0112.0001.xx
1	0112.05	корпус направляющий	длинный, ступень 5	B.101.0112.0001.xx
1	0112.06	корпус направляющий	длинный, ступень 6	B.101.0112.0001.xx
1	0162.00	крышка впускная		B.101.0162.xxxx.xx
1	0230.01	колесо рабочее	1-ая ступень (корот. втулка)	E.101.0230.0001.xx
1	0230.02	колесо рабочее	2-ая ступень	E.101.0230.0005.xx
1	0230.03	колесо рабочее	3-ая ступень	E.101.0230.0005.xx
1	0230.04	колесо рабочее	4-ая ступень	E.101.0230.0005.xx
1	0230.05	колесо рабочее	5-ая ступень	E.101.0230.0005.xx
1	0230.06	колесо рабочее	6-ая ступень	E.101.0230.0005.xx
1	0412.01	прокладка круглого сечения		N.097.0412.0008.xx
1	0412.02	прокладка круглого сечения		N.097.0412.0008.xx
3	0412.03	прокладка круглого сечения		N.097.0412.0006.xx
1	0412.04	прокладка круглого сечения		N.097.0412.0010.xx
1	0412.05	прокладка круглого сечения		N.097.0412.0010.xx
1	0412.11	прокладка круглого сечения		N.097.0412.0022.xx
1	0412.12	прокладка круглого сечения		N.097.0412.0022.xx
1	0412.13	прокладка круглого сечения		N.097.0412.0022.xx
1	0412.14	прокладка круглого сечения		N.097.0412.0022.xx
1	0412.15	прокладка круглого сечения		N.097.0412.0022.xx
1	0412.16	прокладка круглого сечения		N.097.0412.0022.xx
1	0412.22	прокладка круглого сечения		N.097.0412.0010.xx
1	0412.23	прокладка круглого сечения		N.097.0412.0010.xx
1	0412.24	прокладка круглого сечения		N.097.0412.0010.xx
1	0412.25	прокладка круглого сечения		N.097.0412.0010.xx
1	0412.26	прокладка круглого сечения		N.097.0412.0010.xx
1	0433.00	уплотнение контактное	со стороны продукта	N.035.0433.xxxx.xx
1	0433.01	уплотнение контактное	со стороны двигателя	N.035.0433.xxxx.xx
1	0471.00	крышка уплотнения		E.101.0471.xxxx.xx
1	0491.00	обойма уплотнения		E.022.0491.xxxx.xx
1	0492.00	крышка противоходн. кольца		E.022.0492.xxxx.xx
1	0516.00	кольцо установочное		E.xxx.0516.xxxx.xx
1	0557.00	шайба уплотнительная		E.022.0557.xxxx.xx
1	0701.00	патрубок отводной		B.xxx.0701.xxxx.xx
1	0904.02	винт стопорный		N.004.0904.0004.01
4	0905.01	штифт соединительный	I/1	N.004.0902.0090.02
4	0905.01	штифт соединительный	I/2	E.101.0905.0003.02
4	0905.01	штифт соединительный	I/3	E.101.0905.0008.02
4	0905.01	штифт соединительный	I/4	E.101.0905.0007.02
4	0905.01	штифт соединительный	I/5	E.101.0905.0006.02
4	0905.01	штифт соединительный	I/6	E.101.0905.0005.02
4	0918.00	винт стерильный		E.099.0918.0002.xx
4	0920.05	гайка 6-гранная		N.004.0920.0015.01
1	0922.00	гайка крепления раб. колеса		M.022.0922.0003.xx
4	0927.00	гайка колпачковая		N.004.0927.0003.01

4	0934.03	шайба пружинная		N.004.0934.0001.01
3	1000.01	винт с крестовым шлицем		N.004.1000.0011.01
2	1000.03	винт с внутр. 6-гранником		N.004.1000.0012.01
Варианты изделий согл. заказу - обозначение х.xxx.xxxx.xxxx.xx				

## Код контактных уплотнений Hilge

Насосы оснащаются контактными уплотнениями на основании конструктивных данных. Уплотнения обозначены специальным кодом фирмы Hilge.

Обозначения используемых в насосе уплотнений приведены в технических приложениях на уплотнения в соответствии с заказом.

### **HILGE-3A2-001-19-aeEO1**

*Образец кода контактного уплотнения*

# Гарантийная декларация

Мы, нижеподписавшиеся, подтверждаем заказ на ремонт (инспекцию) указанного ниже насоса и принадлежностей к нему и прилагаем данную декларацию:

Тип: .....

№: .....

Дата поставки .....

Причина ремонта (инспекции):

.....

Насос

- не использовался для перекачки вредных веществ.
- использовался для.....  
и имел контакт с подлежащими регистрации и содержащими вредные вещества средами.  
Данные о последнем перекачиваемом насосом материале (если известны):  
.....

Перед отсылкой насос был тщательно опорожнен и прошел наружную и внутреннюю чистку.

- Работы по ремонту (инспекции) насоса не требуют специальных предварительных мер безопасности
- Перед началом работ по ремонту (инспекции) принять следующие меры безопасности относительно устранения остатков сред, с которыми насос имел контакт:

.....  
.....  
.....

Подтверждаем верность и полноту вышеуказанных данных и заверяем, что пересылка насоса осуществлялась с соблюдением всех правовых норм.

фирма (адрес) .....

..... телефон .....

..... телефакс .....

..... Email .....

ФИО (печатными буквами)

должность

.....  
дата

.....  
фирменная печать / подпись

.....

## Адреса сервисных пунктов HILGE International

### Германия

#### PHILIPP HILGE GMBH

Hilgestraße  
55294 Bodenheim/Rh  
DEUTSCHLAND  
Telefon + 49 - 6135 / 75-0  
Telefax + 49 - 6135 / 17 37  
E-Mail hilge@hilge.de  
Internet www.hilge.com

### Франция

#### POMPES HILGE SARL

8, route de Mandres  
94440 Santeny  
Telefon + 33 - 1 - 43 86 15 15  
Telefax + 33 - 1 - 43 86 15 67  
E-Mail pompes-hilge@wanado.fr

### Великобритания

#### HILGE PUMPS LTD.

Hilge House  
Pelham Court  
Crawley  
West Sussex Rh 11 9 AZ  
UNITED KINGDOM  
Telefon + 44 - 1 - 2 93 - 51 44 33  
Telefax + 44 - 1 - 2 93 - 51 91 00  
E-Mail pumps@hilge.co.uk  
Internet www.hilge.co.uk

### Индия

#### KISHOR HILGE PUMPS PVT. LTD.

Shriraj 94/25B, Prabhat Road  
Erandavane  
Pune 411 004 (India)  
Tel./Fax + 91 - 020 - 56 73 702  
E-Mail kishorhilgepumps@vsnl.net

### Австрия

#### HILGE WIEN GMBH

Gurkgasse 8  
1040 Wien  
AUSTRIA  
Telefon + 43 - 1 - 2 16 20 42  
Telefax + 43 - 1 - 2 16 20 42 16  
E-Mail office@hilge.at

### Швейцария

#### HILGE PUMPEN AG

Hilgestraße 2  
6247 Schötz / LU  
SCHWEIZ  
Telefon + 41 - 41 - 984 28 42  
Telefax + 41 - 41 - 984 28 52  
E-Mail mail@hilge.ch  
Internet www.hilge.com