

Fin



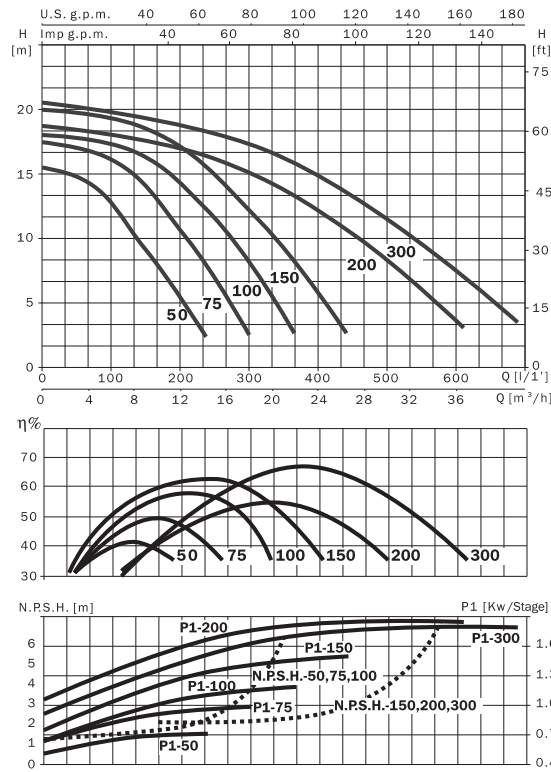
#### ЦЕНТРОБЕЖНЫЕ ОДНОСТУПЕНЧАТЫЕ НАСОСЫ

Для подачи чистой, хлорированной, соленой воды и аналогичных жидкостей в бассейнах, а также для работы в системах орошения специальными растворами.

Перекачиваемые жидкости не должны содержать абразивных и длинноволоконистых включений и веществ, агрессивных по отношению к материалам деталей насоса.

бассейны

Технические данные	Fin
Подача, м <sup>3</sup> /час	42 м <sup>3</sup> /час
Напор, м	20 м
Потребляемая мощность, P1	от 0,8 до 2,3 кВт
Высота всасывания	-
Напряжение в сети / частота	1~230, 3~400В (+10%) / 50Гц
Номинальные обороты двигателя	2800 об/мин
Степень защиты / класс изоляции	IP 55 / F
Встроенная тепловая защита	в однофазных насосах до P1=1,7 кВт
Уровень шума, дБ	- дБ
Охлаждение мотора	воздушное за счет вентилятора
Температура перекачиваемой жидкости / окружающего воздуха, м <sup>3</sup>	45°C / 40°C
Давление, выдерживаемое корпусом, м <sup>3</sup>	4 bar
Допустимое давление на входе, м <sup>3</sup>	Расчитывается сл. образом: давление, выдерживаемое корпусом минус максимальный напор насоса, bar
Материалы	
Корпуса насоса	армированный стекловолокном полипропилен
Корпус двигателя	алюминий марки L-2521
Рабочее колесо	армированный стекловолокном полимер
Вал	нерж. сталь AISI 420
Тип уплотнения вала, материалы	торцевое, графит / алюминий
Дополнительное оборудование	см. каталог БАССЕЙНЫ



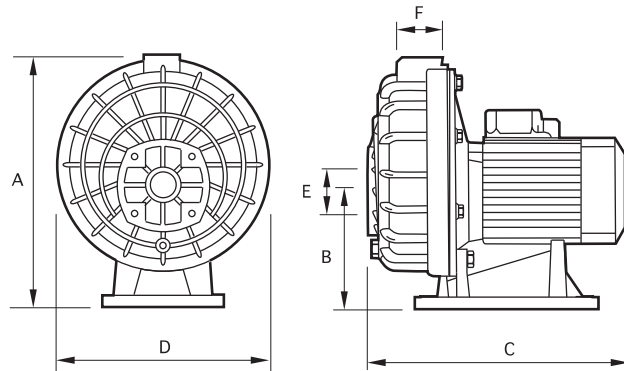
Насосы

230 V 50 Hz	230/400 V 50 Hz	l/1'	100	133	183	233	283	333	383	433
Fin 50M	Fin 50	m³/h	6	8	11	14	17	20	23	26
Fin 75M	Fin 75		12	10	6.8	2.8				
Fin 100M	Fin 100		16	14	11.5	8.4	4			
Fin 150M	Fin 150		17	16.8	15	12.5	9.4	5.3		
			19.4	19	17.7	15.7	13	10.3	7	3
		l/1'	233	300	367	433	500	567	633	700
		m³/h	14	18	22	26	30	34	38	42
Fin 200M	Fin 200		16.6	15.2	13.3	11	8	5		
	Fin 300		18.5	17.4	16	14	11.8	9	6	3

230 V 50 Hz	230/400 V 50 Hz	A		P1 (kW)		kW	HP	μF
		1- 230 V	3- 400 V	1- 230 V	3- 400 V			
Fin 50M	Fin 50	3.7	2.7	1.6	0.8	0.37	0.50	16
Fin 75M	Fin 75	5	3.4	2	1.1	0.55	0.75	16
Fin 100M	Fin 100	6.3	4.3	2.5	1.4	0.75	1	16
Fin 150M	Fin 150	7.3	4.8	2.8	1.6	1.1	1.5	25
Fin 200M	Fin 200	8.8	6	3.5	1.9	1.5	2	30
	Fin 300		6.8	4	2.3	2.2	3	

Fin

бассейны



	A	B	C	D	E	F	Kg
<b>Fin 50</b>	351	170	364	296	2"	2"	10,5
<b>Fin 75</b>	351	170	364	296	2"	2"	11,5
<b>Fin 100</b>	351	170	364	296	2"	2"	12
<b>Fin 150</b>	351	170	384	296	2"	2"	15
<b>Fin 200</b>	351	170	411	296	2"	2"	17,5
<b>Fin 300</b>	351	170	411	296	2"	2"	18,5