

# KPC

Паспорт, Руководство по монтажу и эксплуатации



be  
think  
innovate

**GRUNDFOS** 



<b>Русский (RU)</b>	
Паспорт, Руководство по монтажу и эксплуатации . . . . .	4
<b>Қазақша (KZ)</b>	
Телқұжат, Құрастыру және пайдалану бойынша нұсқаулық. . . . .	15
<b>Кыргызча (KG)</b>	
Паспорт, Монтаждоо жана пайдалануу боюнча колдонмо . . . . .	26
<b>Հայերեն (AM)</b>	
Տեղադրման եւ շահագործման Անձնագիր, Ձեռնարկ . . . . .	37
<b>Информация о подтверждении соответствия. . . . .</b>	<b>53</b>

## СОДЕРЖАНИЕ

	Стр.
1. Указания по технике безопасности	4
1.1 Общие сведения о документе	4
1.2 Значение символов и надписей на изделии	4
1.3 Квалификация и обучение обслуживающего персонала	4
1.4 Опасные последствия несоблюдения указаний по технике безопасности	5
1.5 Выполнение работ с соблюдением техники безопасности	5
1.6 Указания по технике безопасности для потребителя или обслуживающего персонала	5
1.7 Указания по технике безопасности при выполнении технического обслуживания, осмотров и монтажа	5
1.8 Самостоятельное переоборудование и изготовление запасных узлов и деталей	5
1.9 Недопустимые режимы эксплуатации	5
2. Транспортировка и хранение	5
3. Значение символов и надписей в документе	5
4. Общие сведения об изделии	6
5. Упаковка и перемещение	7
5.1 Упаковка	7
5.2 Перемещение	7
6. Область применения	7
7. Принцип действия	7
8. Монтаж насоса	7
8.1 Место установки	7
8.2 Монтаж механической части	7
9. Подключение электрооборудования	9
10. Ввод в эксплуатацию	9
11. Эксплуатация	9
11.1 Работа в ручном режиме (для насосов КРС 24/7)	10
11.2 Режим работы с поплавковым выключателем (для насосов КРС)	10
11.3 Тепловая защита	10
12. Техническое обслуживание	10
13. Вывод из эксплуатации	10
14. Защита от низких температур	10
15. Технические данные	10
16. Обнаружение и устранение неисправностей	11
17. Комплекующие изделия	12
18. Утилизация изделия	13
19. Изготовитель. Срок службы	13
20. Информация по утилизации упаковки	14
Приложение 1.	49
Приложение 2.	51

## 1. Указания по технике безопасности



**Предупреждение**  
*Эксплуатация данного оборудования должна производиться персоналом, владеющим необходимыми для этого знаниями и опытом работы. Лица с ограниченными физическими, умственными возможностями, с ограниченными зрением и слухом не должны допускаться к эксплуатации данного оборудования. Доступ детей к данному оборудованию запрещен.*

### 1.1 Общие сведения о документе

Паспорт, Руководство по монтажу и эксплуатации содержит принципиальные указания, которые должны выполняться при монтаже, эксплуатации и техническом обслуживании. Поэтому перед монтажом и вводом в эксплуатацию они обязательно должны быть изучены соответствующим обслуживающим персоналом или потребителем. Данный документ должен постоянно находиться на месте эксплуатации оборудования. Необходимо соблюдать не только общие требования по технике безопасности, приведенные в разделе 1. Указания по технике безопасности, но и специальные указания по технике безопасности, приводимые в других разделах.

### 1.2 Значение символов и надписей на изделии

Указания, помещенные непосредственно на оборудовании, например:

- стрелка, указывающая направление вращения,
- обозначение напорного патрубка для подачи перекачиваемой среды,

должны соблюдаться в обязательном порядке и сохраняться так, чтобы их можно было прочитать в любой момент.

### 1.3 Квалификация и обучение обслуживающего персонала

Персонал, выполняющий эксплуатацию, техническое обслуживание и контрольные осмотры, а также монтаж оборудования, должен иметь соответствующую выполняемой работе квалификацию. Круг вопросов, за которые персонал несет ответственность и которые он должен контролировать, а также область его компетенции должны точно определяться потребителем.



**Предупреждение**  
*Прежде чем приступать к работам по монтажу оборудования, необходимо внимательно изучить данный документ и Краткое руководство (Quick Guide). Монтаж и эксплуатация оборудования должны проводиться в соответствии с требованиями данного документа, а также в соответствии с местными нормами и правилами.*

## 1.4 Опасные последствия несоблюдения указаний по технике безопасности

Несоблюдение указаний по технике безопасности может повлечь за собой как опасные последствия для здоровья и жизни человека, так и создать опасность для окружающей среды и оборудования. Несоблюдение указаний по технике безопасности может также привести к аннулированию всех гарантийных обязательств по возмещению ущерба.

В частности, несоблюдение требований техники безопасности может, например, вызвать:

- отказ важнейших функций оборудования;
- недейственность предписанных методов технического обслуживания и ремонта;
- опасную ситуацию для здоровья и жизни персонала вследствие воздействия электрических или механических факторов.

## 1.5 Выполнение работ с соблюдением техники безопасности

При выполнении работ должны соблюдаться приведенные в данном документе указания по технике безопасности, существующие национальные предписания по технике безопасности, а также любые внутренние предписания по выполнению работ, эксплуатации оборудования и технике безопасности, действующие у потребителя.

## 1.6 Указания по технике безопасности для потребителя или обслуживающего персонала

- Запрещено демонтировать имеющиеся защитные ограждения подвижных узлов и деталей, если оборудование находится в эксплуатации.
- Необходимо исключить возможность возникновения опасности, связанной с электроэнергией (более подробно смотрите, например, предписания ПУЭ и местных энергопоставляющих предприятий).

## 1.7 Указания по технике безопасности при выполнении технического обслуживания, осмотров и монтажа

Потребитель должен обеспечить выполнение всех работ по техническому обслуживанию, контрольным осмотрам и монтажу квалифицированными специалистами, допущенными к выполнению этих работ и в достаточной мере ознакомленными с ними в ходе подробного изучения руководства по монтажу и эксплуатации.

Все работы обязательно должны проводиться при выключенном оборудовании. Должен безусловно соблюдаться порядок действий при остановке оборудования, описанный в руководстве по монтажу и эксплуатации.

Сразу же по окончании работ должны быть снова установлены или включены все демонтированные защитные и предохранительные устройства.

## 1.8 Самостоятельное переоборудование и изготовление запасных узлов и деталей

Переоборудование или модификацию устройств разрешается выполнять только по согласованию с изготовителем.

Фирменные запасные узлы и детали, а также разрешенные к использованию фирмой-изготовителем комплектующие, призваны обеспечить надежность эксплуатации.

Применение узлов и деталей других производителей может вызвать отказ изготовителя нести ответственность за возникшие в результате этого последствия.

## 1.9 Недопустимые режимы эксплуатации

Эксплуатационная надежность поставляемого оборудования гарантируется только в случае применения в соответствии с функциональным назначением согласно разделу 6. *Область применения.* Предельно допустимые значения, указанные в технических данных, должны обязательно соблюдаться во всех случаях.

## 2. Транспортировка и хранение

Транспортирование оборудования следует проводить в крытых вагонах, закрытых автомашинах, воздушным, речным либо морским транспортом.

Условия транспортирования оборудования в части воздействия механических факторов должны соответствовать группе «С» по ГОСТ 23216.

При транспортировании упакованное оборудование должно быть надежно закреплено на транспортных средствах с целью предотвращения самопроизвольных перемещений.

Условия хранения оборудования должны соответствовать группе «С» ГОСТ 15150.

Максимальный назначенный срок хранения составляет 2 года. В течение всего срока хранения консервация не требуется.

Температура хранения: от -10 °С до +40 °С.

## 3. Значение символов и надписей в документе



**Предупреждение**  
*Несоблюдение данных указаний может иметь опасные для здоровья людей последствия.*



**Предупреждение**  
*Несоблюдение данных указаний может стать причиной поражения электрическим током и иметь опасные для жизни и здоровья людей последствия.*

**Внимание!**

*Указания по технике безопасности, невыполнение которых может вызвать отказ оборудования, а также его повреждение.*

#### 4. Общие сведения об изделии

Данный документ распространяется на насосы типа КРС, идущие в комплекте с поплавковым выключателем, и КРС 24/7, идущие в комплекте без поплавкового выключателя.

##### Конструкция

Насосы КРС и КРС 24/7 являются погружными центробежными насосами с полуоткрытыми рабочими колесами. Корпус насоса, рабочее колесо и всасывающий сетчатый фильтр выполнены из стойкого к коррозии композита. Корпус электродвигателя, вал и винты выполнены из высококачественной нержавеющей стали.

Погружной асинхронный электродвигатель насоса предназначен для длительной работы. Статор оснащен герметичным корпусом электродвигателя из нержавеющей стали с смонтированным кабелем, микровыключателем и конденсатором. Ротор установлен на больших, смазанных и герметизированных на весь срок службы шариковых подшипниках, подобранных таким образом, чтобы обеспечивать бесшумную работу насоса и долгий срок службы. Насос оснащен термозащитой и защитой от перегрузки, а также конденсатором, который встроен в цепь однофазных насосов.

В таблице 1 представлены основные детали конструкции насоса, находящиеся в контакте с перекачиваемой жидкостью.

Разрез насоса КРС представлен на рис. 1.

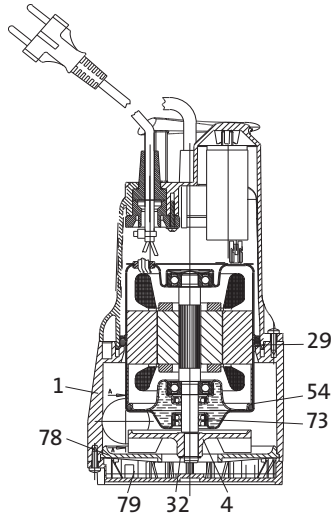


Рис. 1 Разрез насоса КРС

Таблица 1.

Поз.	Наименование	Материал
1	Корпус насоса	Noryl GFN 2
4	Рабочее колесо	Noryl GFN 2
29	Кольцевое уплотнение	NBR
32	Стопорное кольцо	Нержавеющая сталь 12E
<b>Двигатель</b>		
54	– Корпус двигателя	Нержавеющая сталь AISI 304 X5 CrNi 1810
	– Ротор	Нержавеющая сталь AISI 304 X5 CrNi 1810
73	Уплотнение вала	
78	Всасывающий диск	Noryl GFN 2
79	Всасывающий сетчатый фильтр	Noryl GFN 2

##### Типовое обозначение насоса КРС

Типовой ряд	КРС 300 A
Типоразмер	A
A - с поплавковым выключателем	
M - без поплавкового выключателя	

##### Типовое обозначение насоса КРС 24/7

Типовой ряд	КРС 24/7 210
Непрерывная работа без поплавкового выключателя	
Типоразмер	

##### Фирменная табличка

TM02 8468 3204

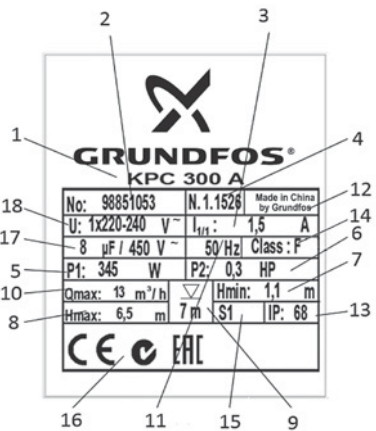


Рис. 2 Фирменная табличка

Поз.	Наименование
1	Тип насоса
2	Номер продукта
3	Максимальный ток [А]
4	Дата производства [год и неделя]
5	Потребляемая мощность двигателя [Вт]
6	Мощность насоса [л.с.]
7	Минимальный напор [м]
8	Максимальный напор [м]
9	Максимальная глубина установки [м]
10	Максимальная подача [м <sup>3</sup> /ч]
11	Частота тока [Гц]
12	Страна изготовления
13	Степень защиты
14	Класс изоляции
15	Режим работы
16	Знаки обращения на рынке
17	Параметры конденсатора [мкФ/В]
18	Напряжение электропитания [В]

## 5. Упаковка и перемещение

### 5.1 Упаковка

При получении оборудования проверьте упаковку и само оборудование на наличие повреждений, которые могли быть получены при транспортировке. Перед тем как утилизировать упаковку, тщательно проверьте, не остались ли в ней документы и мелкие детали. Если полученное оборудование не соответствует вашему заказу, обратитесь к поставщику оборудования.

Если оборудование повреждено при транспортировке, немедленно свяжитесь с транспортной компанией и сообщите поставщику оборудования.

Информацию об утилизации упаковки см. в разделе 20. *Информация по утилизации упаковки.*

### 5.2 Перемещение



**Предупреждение**  
Следует соблюдать ограничения местных норм и правил в отношении подъёмных и погрузочно-разгрузочных работ, осуществляемых вручную.

**Внимание**

Запрещается поднимать оборудование за питающий кабель.

## 6. Область применения

Насосы КРС и КРС 24/7 разработаны для перекачивания условно чистой воды, дождевой воды и бытовых сточных вод без фекалий.

Насосы не пригодны для перекачивания:

- воды и других жидких сред с длинноволокнистыми включениями;

- огнеопасных жидкостей (масел, бензина и т.п.);
- агрессивных сред.

### Области применения:

- откачивание грязной воды от стиральных машин, душевых и моек, расположенных в помещениях и находящихся ниже уровня местной канализационной системы;
- откачивание воды из затопливаемых подвалов и зданий;
- откачивание воды из дренажных колодцев;
- водоотведение из водосторных колодцев для поверхностных вод, поступающих из водосточных желобов, приемков, тоннелей и т.п.;
- откачивание воды из плавательных бассейнов, прудов и фонтанов.

## 7. Принцип действия

Принцип работы насосов КРС и КРС 24/7 основан на повышении давления жидкости, движущейся от входного патрубка к выходному. Передача электромагнитной энергии от обмоток статора электродвигателя на его ротор приводит к вращению рабочего колеса. Жидкость течет от входного патрубка насоса к центру рабочего колеса и дальше вдоль его лопаток. Под действием центробежных сил скорость жидкости увеличивается, соответственно растет кинетическая энергия, которая преобразуется в давление на выходном патрубке. Корпус насоса сконструирован таким образом, что жидкость собирается с рабочего колеса в направлении выходного патрубка насоса.

При использовании поплавкового выключателя, который плавает на поверхности воды, осуществляется автоматическое включение и выключение насоса и опорожнение емкости. Разница уровней включения и выключения увеличивается при увеличении длины закрепленного на насосе конца кабеля. Насос без поплавкового выключателя включается/выключается вручную.

## 8. Монтаж насоса

Дополнительная информация по монтажу оборудования приведена в Кратком руководстве (Quick Guide).

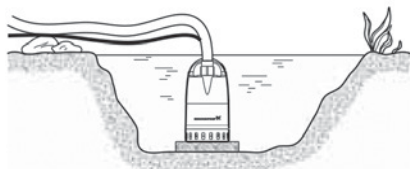
### 8.1 Место установки

Можно установить насос в скважине или водоёме. Убедитесь в том, что над уровнем жидкости имеется как минимум 3 м свободного кабеля. Это ограничивает монтажную глубину до 7 м для насосов с 10-метровым кабелем и до 2 м для насосов с 5-метровым кабелем.

### 8.2 Монтаж механической части

1. Насос должен устанавливаться так, чтобы всасывающий сетчатый фильтр не забивался грязью, частично покрывающей дно приемка, в котором предполагается эксплуатация насоса.

Рекомендуется устранить это путем установки насоса на основании (см. рис. 3).



TM03 1123 1105

Рис. 3 Насос, установленный на плите

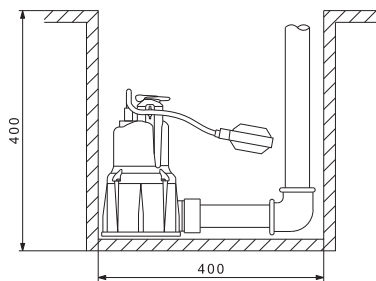
2. Чтобы избежать падения производительности насоса и возможного засорения грязью, рекомендуется использовать напорный трубопровод с внутренним диаметром не менее 30 мм.

3. Перед тем, как включить питание, насос необходимо погрузить в воду. Минимальный уровень всасывания насоса:

Насос	Мин. уровень
KPC 300	85 мм
KPC 600	175 мм
KPC 24/7 210	8 мм
KPC 24/7 270	30 мм

4. Для исполнения, поставляемого с поплавковым выключателем, необходимо убедиться в том, что вся система поплавкового выключателя может свободно перемещаться. Обеспечить минимальные размеры приямка в соответствии с рис. 4 и рис. 5.

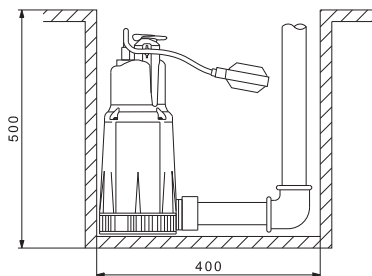
#### KPC 300 A



TM02 9100 0513

Рис. 4 Минимальные размеры приямка для насоса KPC 300 A

#### KPC 600 A



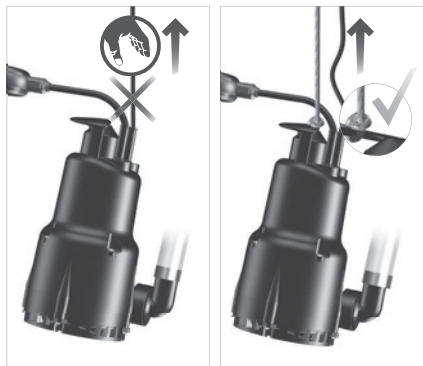
TM02 9101 0513

Рис. 5 Минимальные размеры приямка для насоса KPC 600 A

Параметры приямка должны также рассчитываться с учетом расхода воды, чтобы не подвергать электродвигатель чрезмерной нагрузке при работе в режиме повторно-кратковременных включений.

#### Подъем изделия

Поднимайте насос за подъемную рукоятку. Категорически запрещается поднимать насос за кабель питания. Вместо этого привяжите к подъемной рукоятке веревку. См. рис. 6.



TM06 8030 4716

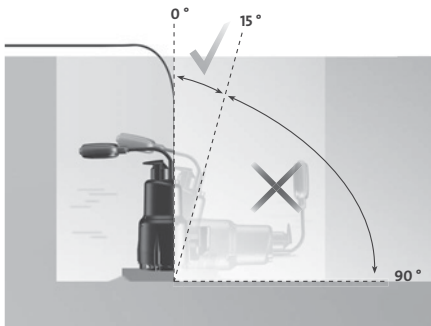
Рис. 6 Подъем насоса

#### Размещение изделия

Насос можно устанавливать под углом 15° от вертикального положения.

Во время эксплуатации насос должен быть погружен в перекачиваемую жидкость, чтобы обеспечить эффективное охлаждение.





TM06 8031 4716

Рис. 7 Монтажное положение

### Подключение напорной трубы

Напорная труба может быть присоединена непосредственно к напорному отверстию насоса или с помощью переходника, согнутого под углом 90°.



Рис. 8 Подключение напорной трубы

TM06 8033 4716

## 9. Подключение электрооборудования



**Предупреждение**  
Подключение электрооборудования должно выполняться в соответствии с местными нормами и правилами.

Рабочее напряжение и частота указаны на фирменной табличке (см. раздел 6. *Область применения*). Убедитесь, что характеристики электродвигателя соответствуют параметрам используемого на месте монтажа источника электропитания.

**Предупреждение**  
Перед началом любых работ с насосом КРС и КРС 24/7 убедитесь, что электропитание отключено и не может произойти его случайное включение.



При отключении всех полюсов воздушный зазор между контактами выключателя должен быть не менее 3 мм (для каждого полюса). В качестве меры предосторожности насос должен быть подключен к заземленной розетке. Стационарную установку рекомендуется оснастить защитой от тока утечки на землю (УЗО) с током отключения менее 30 мА.

Насосы КРС и КРС 24/7 оснащаются однофазными электродвигателями со встроенной защитой от перегрева и не требуют установки дополнительной внешней защиты.



**Предупреждение**  
Длина кабеля электропитания насоса ограничивает максимальную глубину погружения данного насоса при эксплуатации.

## 10. Ввод в эксплуатацию

Все изделия проходят приемо-сдаточные испытания на заводе-изготовителе. Дополнительные испытания на месте установки не требуются.

Для того чтобы ввести насосы КРС и КРС 24/7 в эксплуатацию, необходимо перевести сетевой выключатель в положение «Включено».

После ввода оборудования в эксплуатацию проверить течь в местах соединения: соединения всасывающего и напорного патрубков. Соединения должны быть герметичны.

## 11. Эксплуатация

Условия эксплуатации приведены в разделе 15. *Технические данные*.



**Предупреждение**  
Ни в коем случае не допускать присутствия в воде людей при эксплуатации насоса в плавательных бассейнах, искусственных прудах или рядом с ними, а также в аналогичных местах.

Насос оборудован ручкой для переноса, которая может также использоваться для опускания насоса в колодцы или скважины вместе с кабелем.



**Предупреждение**  
Ни в коем случае не поднимать и не транспортировать насос за кабель электродвигателя.

Изделие не требует настройки.

### 11.1 Работа в ручном режиме (для насосов KPC 24/7)

Насос запускается и отключается с помощью внешнего сетевого выключателя.

Во время эксплуатации необходимо регулярно проверять уровень воды, чтобы исключить риск «сухого» хода. Это можно сделать, например, при помощи наружного регулятора уровня.

### 11.2 Режим работы с поплавковым выключателем (для насосов KPC)

В автоматическом режиме работы насос с поплавковым выключателем будет запускаться и отключаться в зависимости от уровня воды и длины кабеля поплавкового выключателя.

#### Форсированный режим работы насоса с поплавковым выключателем

Если насос предназначен для откачивания воды при таких значениях уровня, которые ниже уровня отключения насоса поплавковым выключателем, последний можно зафиксировать на самом высоком уровне, закрепив его на всасывающем трубопроводе.

При форсированном режиме работы необходимо регулярно проверять уровень воды, чтобы исключить «сухой» ход.

### 11.3 Тепловая защита

При работе насоса без воды или при его перегрузке по какой-либо другой причине будет срабатывать и отключать электродвигатель встроенное реле тепловой защиты. Электродвигатель автоматически включается снова после охлаждения до нормальной температуры.

Если насос применяется для перекачивания жидкостей помимо чистой воды, то сразу после окончания эксплуатации такой насос следует промыть чистой водой.

## 12. Техническое обслуживание

Изделие не требует периодической диагностики на всём сроке службы.

## 13. Вывод из эксплуатации

Для того, чтобы вывести насосы KPC и KPC 24/7 из эксплуатации, необходимо перевести сетевой выключатель в положение «Отключено».

**Предупреждение**  
Все электрические линии, расположенные до сетевого выключателя, постоянно находятся под напряжением. Поэтому, чтобы предотвратить случайное или несанкционированное включение оборудования, необходимо заблокировать сетевой выключатель.



## 14. Защита от низких температур

Если насос длительное время не работает, то в случае опасности падения температуры до нуля и ниже, вся жидкость из насоса должна сливаться, чтобы избежать ее замерзания и растрескивания пластмассовых деталей насоса.

## 15. Технические данные

Температура перекачиваемой жидкости	0-35 °C
Водородный показатель	4-9 pH
Требования к жидкости	Серые сточные воды без волокнистых включений
Температура окружающей среды	0-40 °C
Максимальный размер пропускаемых частиц	KPC 300 A 10 мм
	KPC 600 A 10 мм
	KPC 24/7 210 5 мм KPC 24/7 270 10 мм
Минимальный уровень всасывания воды	KPC 300 A 85 мм
	KPC 600 A 175 мм
	KPC 24/7 210 8 мм KPC 24/7 270 30 мм
Монтаж	Как для стационарного, так и для мобильного применения, но только в вертикальном положении. Для KPC: минимальные размеры приемка см. рис. 4 и 5
Максимальная глубина погружения	7 м
Максимальное время работы при «сухом» ходе	1 мин

#### Уровень звуковой мощности

Уровень шума насоса составляет менее 70 дБ(А). Габаритные и присоединительные размеры и электрические данные см. в *Приложении 1*. Расходно-напорные характеристики насосов KPC представлены в *Приложении 2*.

## 16. Обнаружение и устранение неисправностей





### Предупреждение

Перед началом работ убедитесь в том, что электропитание отключено.

Убедитесь в том, что случайное включение электропитания исключено.

Неисправность	Причина	Устранение неисправности
1. Насос не работает.	a) Отключено питание.	Включить питание.
	b) Перегорели предохранители в установке.	Заменить неисправные предохранители.
	c) Сработало тепловое реле электродвигателя (см. раздел 11.3 <i>Тепловая защита</i> ).	После охлаждения электродвигателя до нормальной температуры тепловое реле снова запускает насос.
2. После кратковременной эксплуатации насос останавливается (срабатывает тепловое реле).	a) Температура перекачиваемой жидкости выше значения температуры, указанного в разделе 15. <i>Технические данные</i> . Электродвигатель перегрелся.	Насос запускается автоматически после достаточного охлаждения.
	b) Насос частично забит грязью или заблокирован.	Очистить насос.
	c) Слишком низкий уровень воды при запуске насоса: отсутствует режим самовсасывания (см. разделы 11.1 <i>Работа в ручном режиме</i> и 11.2 <i>Режим работы с поплавковым выключателем</i> ).	Установить насос в место с достаточно высоким уровнем воды, либо долить воды, чтобы поднять ее до уровня, при котором произойдет самовсасывание насосом.
3. Насос работает с недостаточной производительностью.	a) Насос частично забит грязью.	Очистить насос.
	b) Напорный трубопровод/рукав частично забит грязью. Рукав может быть сильно изогнут.	Необходимо проверить и очистить обратный клапан, если он установлен.
	c) Рабочее колесо, нижняя часть диафрагмы неисправны.	Заменить повреждённые компоненты.
4. Насос работает, но подачи воды нет.	a) Насос забит грязью.	Очистить насос.
	b) Обратный клапан в напорном трубопроводе/рукаве заблокирован в закрытом положении или засорён грязью. Рукав может быть сильно изогнут.	Проверить обратный клапан. Очистить или заменить клапан при необходимости.
	c) Насосы с поплавковым выключателем: Насос не останавливается, потому что свободная длина кабеля поплавкового выключателя слишком большая.	Укоротить свободную длину кабеля (см. раздел 11.2 <i>Режим работы с поплавковым выключателем</i> ).

## 17. Комплектующие изделия\*

Внешний вид	Поз. №	Описание	
	1	Обратный клапан, композитный материал	Rp 1 ¼"
	2	Клиновая задвижка, бронза	Rp 1 ¼"
	3	Гибкий переходник DN 32, в комплекте с хомутами, внутренний диаметр 42 мм	Rp 1 ¼" DN 32
	4	Прибор аварийной сигнализации затопления LC A1 для насосов с поплавковым выключателем. Для подачи аварийного сигнала служит пьезозуммер и беспотенциальный контакт (макс. нагрузка 5 А). Прибор имеет штекерный электроразъем с заземляющим контактом и штекерное гнездо для непосредственного подключения однофазного насоса, I <sub>a</sub> = 10 А	
		Реле уровня для прибора LC A1 для монтажа в условиях дефицита свободного места. Длина датчика 45 мм, кабеля 3 м. Монтируется вертикально, необходимо отверстие под монтаж диаметром 10 мм	
		Аккумуляторная батарея 9 В для бесперебойного электропитания аварийного сигнала	
	5	Быстросъемная муфта со стороны шланга, сопрягаемая деталь для поз. 6	DN 20 DN 25 DN 32
	6	Быстросъемная муфта со стороны насоса, сопрягаемая деталь для поз. 7	Rp 1 ¼"
	7	Трос Ø2 мм из нержавеющей стали, грузоподъемность около 100 кг, погон. метры	
	8	Зажим для троса (поз. 10), для одной проушины требуется 2 зажима	
	9	Устройство защитного отключения 250 В, класс защиты IP 30, ток утечки 30 мА. Максимальная нагрузка 16 А	

\* Указанные изделия не включены в стандартную(ый) комплектацию/комплект оборудования, являются вспомогательными устройствами (аксессуарами) и заказываются отдельно. Основные положения и условия отражаются в Договоре. Подробную информацию по комплектующим см. в каталогах.

Данные вспомогательные устройства не являются обязательными элементами комплектности (комплекта) оборудования.

Отсутствие вспомогательных устройств не влияет на работоспособность основного оборудования, для которого они предназначены.

## 18. Утилизация изделия

Основным критерием предельного состояния изделия является:

1. отказ одной или нескольких составных частей, ремонт или замена которых не предусмотрены;
2. увеличение затрат на ремонт и техническое обслуживание, приводящее к экономической нецелесообразности эксплуатации.

Данное изделие, а также узлы и детали должны собираться и утилизироваться в соответствии с требованиями местного законодательства в области экологии.

## 19. Изготовитель. Срок службы

Изготовитель:

Grundfos Holding A/S,  
Poul Due Jensens Vej 7, DK-8850 Bjerringbro, Дания\*

\* точная страна изготовления указана на фирменной табличке оборудования.

Уполномоченное изготовителем лицо:

ООО «Грундфос Истра»  
143581, Московская область, Истринский р-он,  
д. Лешково, д. 188.

Импортеры на территории Евразийского экономического союза:

ООО «Грундфос Истра»  
143581, Московская область, Истринский р-он, д.  
Лешково, д. 188;

ООО «Грундфос»  
109544, г. Москва, ул. Школьная, 39-41, стр. 1;

ТОО «Грундфос Казахстан»  
Казахстан, 050010, г. Алматы,  
мкр-н Кок-Тобе, ул. Кыз-Жибек, 7.

Срок службы оборудования составляет 10 лет.

По истечении назначенного срока службы, эксплуатация оборудования может быть продолжена после принятия решения о возможности продления данного показателя. Эксплуатация оборудования по назначению отличному от требований настоящего документа не допускается.

Работы по продлению срока службы оборудования должны проводиться в соответствии с требованиями законодательства без снижения требований безопасности для жизни и здоровья людей, охраны окружающей среды.

---

Возможны технические изменения.

## 20. Информация по утилизации упаковки

Общая информация по маркировке любого типа упаковки, применяемого компанией Grundfos



Упаковка не предназначена для контакта с пищевой продукцией

Упаковочный материал	Наименование упаковки/ вспомогательных упаковочных средств	Буквенное обозначение материала, из которого изготавливается упаковка/ вспомогательные упаковочные средства	
Бумага и картон (гофрированный картон, бумага, другой картон)	Коробки/ящики, вкладыши, прокладки, подложки, решетки, фиксаторы, набивочный материал	 PAP	
Древесина и древесные материалы (дерево, пробка)	Ящики (дощатые, фанерные, из древесноволокнистой плиты), поддоны, обрешетки, съемные бортики, планки, фиксаторы	 FOR	
Пластик	(полиэтилен низкой плотности)	Чехлы, мешки, пленки, пакеты, воздушно-пузырьковая пленка, фиксаторы	 LDPE
	(полиэтилен высокой плотности)	Прокладки уплотнительные (из пленочных материалов), в том числе воздушно-пузырьковая пленка, фиксаторы, набивочный материал	 HDPE
	(полистирол)	Прокладки уплотнительные из пенопластов	 PS
Комбинированная упаковка (бумага и картон/пластик)	Упаковка типа «скин»	 C/PAP	

Просим обращать внимание на маркировку самой упаковки и/или вспомогательных упаковочных средств (при ее нанесении заводом-изготовителем упаковки/вспомогательных упаковочных средств).

При необходимости, в целях ресурсосбережения и экологической эффективности, компания Grundfos может использовать упаковку и/или вспомогательные упаковочные средства повторно.

По решению изготовителя упаковка, вспомогательные упаковочные средства, и материалы из которых они изготовлены могут быть изменены. Просим актуальную информацию уточнять у изготовителя готовой продукции, указанного в разделе 19. *Изготовитель. Срок службы* настоящего Паспорта, Руководства по монтажу и эксплуатации. При запросе необходимо указать номер продукта и страну-изготовителя оборудования.

**МАЗМҰНЫ**

	Бет.
<b>1. Қауіпсіздік техникасы бойынша ескерту</b>	<b>15</b>
1.1 Құжат туралы жалпы мәліметтер	15
1.2 Құралдағы таңбалар және жазбалар мәні	15
1.3 Қызмет көрсетуші қызметкерлер біліктілігі және оқыту	15
1.4 Қауіпсіздік техникасы бойынша нұсқауларын орындамаудан болатын қауіпті салдар	16
1.5 Қауіпсіздік техникасын сақтаумен жұмыстар орындау	16
1.6 Тұтынушыға немесе қызмет көрсетуші қызметкерлерге арналған қауіпсіздік техникасы нұсқаулары	16
1.7 Техникалық қызмет көрсету, бақылау және монтаждау жұмыстарын орындау кезіндегі қауіпсіздік техникасы нұсқаулары	16
1.8 Қосалқы тораптар мен бөлшектерді дайындау және өздігінен қайта жабдықтау	16
1.9 Рұқсат етілмейтін пайдалану режимдері	16
<b>2. Тасымалдау және сақтау</b>	<b>16</b>
<b>3. Құжаттағы символдар мен жазбалар мәні</b>	<b>16</b>
<b>4. Бұйым туралы жалпы мәліметтер</b>	<b>17</b>
<b>5. Орау және жылжыту</b>	<b>18</b>
5.1 Орау	18
5.2 Жылжыту	18
<b>6. Қолданылу аясы</b>	<b>18</b>
<b>7. Қолданылу қағидаты</b>	<b>18</b>
<b>8. Сорғыны құрастыру</b>	<b>18</b>
8.1 Орнату орны	18
8.2 Механикалық бөліктерді құрастыру	19
<b>9. Электр жабдықтарының қосылымы</b>	<b>20</b>
<b>10. Пайдалануға беру</b>	<b>20</b>
<b>11. Пайдалану</b>	<b>20</b>
11.1 Қолмен режимімен жұмыс (КРС 24/7 сорғылары үшін)	21
11.2 Қалтқылы ажыратқышпен жұмыс режимі (КРС сорғылары үшін)	21
11.3 Жылулық қорғаныс	21
<b>12. Техникалық қызмет көрсету</b>	<b>21</b>
<b>13. Істен шығару</b>	<b>21</b>
<b>14. Төмен температурадан қорғау</b>	<b>21</b>
<b>15. Техникалық сипаттамалар</b>	<b>21</b>
<b>16. Ақаулықты табу және жою</b>	<b>22</b>
<b>17. Толымдаушы бұйымдар</b>	<b>23</b>
<b>18. Бұйымды кәдеге жарату</b>	<b>24</b>
<b>19. Дайындаушы. Қызметтік мерзімі</b>	<b>24</b>
<b>20. Қаптаманы жою жөніндегі ақпарат</b>	<b>25</b>
1-қосымша.	49
2-қосымша.	51

Бет.

**1. Қауіпсіздік техникасы бойынша ескерту**

*Ескерту*

*Аталған жабдықтарды пайдалану осы үшін қажетті білімдері мен жұмыс тәжірибесі бар қызметкерлермен жүргізілуі керек. Физикалық, ойлау қабілеті шектеулі, көру және есту қабілеті нашар тұлғалар бұл жабдықты пайдаланбаулары керек. Балаларды бұл жабдыққа жақындатуға тыйым салынады.*



**1.1 Құжат туралы жалпы мәліметтер**

Төлқұжат, Құрастыру және пайдалану бойынша нұсқаулық монтаждау, пайдалану және техникалық қызмет көрсету барысында орындалуы тиіс түбегейлі нұсқаулардан тұрады. Сол себепті, монтаждау және пайдалану алдында олар тиісті қызмет көрсетуші қызметкермен немесе тұтынушымен қарастырылуы тиіс. Аталған құжат үнемі жабдықты пайдалану орнында болуы керек.

*1. Қауіпсіздік техникасы бойынша ескерту* бөлімінде берілген қауіпсіздік техникасы бойынша жалпы талаптарын ғана емес, сонымен бірге басқа бөлімдерде берілген арнайы қауіпсіздік техникасы нұсқауларын да сақтау қажет.

**1.2 Құралдағы таңбалар және жазбалар мәні**

Жабдықтарға тікелей орналастырылған нұсқаулар, мысалы:

- айналу бағытын көрсететін көрсеткі,
- айдалатын ортаны беруге арналған ағын келте құбырының таңбалануы,

оларды кез келген сәтте оқуға болатындай міндетті тәртіпте орындалуы және сақталуы керек.

**1.3 Қызмет көрсетуші қызметкерлер біліктілігі және оқыту**

Пайдалану, техникалық қызмет көрсету, бақылау және жабдықты монтаждау жұмыстарын орындайтын қызметкерлер орындалатын жұмысқа сәйкес біліктілікке ие болуы керек. Қызметкерлердің жауапты болатын және олардың бақылауы тиіс мәселелердің шеңбері, сонымен қатар оның құзырет саласы тұтынушы арқылы нақты анықталуы керек.

*Ескерту*

*Жабдықтарды құрастыру бойынша жұмыстарға кіріспестен бұрын аталған құжатты және Қысқаша нұсқаулықты (Quick Guide) мұқият зерттеп шығу қажет. Жабдықты монтаждау және пайдалану осы құжат талаптарына және тиісті нормалар мен ережелерге сәйкес жүргізілуі керек.*



## 1.4 Қауіпсіздік техникасы бойынша нұсқауларын орындамаудан болатын қауіпті салдар

Қауіпсіздік техникасы бойынша нұсқауларды орындамау адамның денсаулығы мен өміріне қауіпті салдарларды туғызып қана қоймайды, қоршаған орта мен жабдықтар үшін де қауіп төндіре алады. Қауіпсіздік техникасы бойынша нұсқауларды орындамау келтірілген зиянды өтеу бойынша барлық кепілдіктік міндеттемелердің жойылуына әкеліп соқтыруы мүмкін.

Әсіресе, қауіпсіздік техникасы талаптарын орындамау келесі қауіптерді тудыруы мүмкін:

- жабдықтың негізгі функцияларының бұзылуы;
- алдын-ала жазылған техникалық қызмет көрсету мен жөндеу әдістерінің жарамсыздығы;
- электр немесе механикалық факторлардың әсер етулеріне байланысты қызметкерлердің денсаулығы мен өміріне қауіпті жағдай тудыру.

## 1.5 Қауіпсіздік техникасын сақтаумен жұмыстар орындау

Жұмыстарды атқару кезінде осы құжатта келтірілген қауіпсіздік техникасы бойынша нұсқаулар, қауіпсіздік техникасы бойынша қолданыстағы ұлттық ұйғарымдар, жұмыстарды орындау, тұтынушыдағы қолданыстағы жабдықтарды пайдалану мен қауіпсіздік техникасы сақталулары керек.

## 1.6 Тұтынушыға немесе қызмет көрсетуші қызметкерлерге арналған қауіпсіздік техникасы нұсқаулары

- Егер жабдықтар пайдалануда болса, қолда бар жылжымалы тораптардың қорғаныс қоршауларын демонтаждауға тыйым салынады.
- Электр энергиясымен байланысты қауіптердің пайда болу мүмкіншіліктерін болдырмау қажет (толығырақ мәлімет алу үшін, мәселен ЭҚЕ және жергілікті энергиямен жабдықтаушы кәсіпорындардың ұйғарымдарын қарастырыңыз).

## 1.7 Техникалық қызмет көрсету, бақылау және монтаждау жұмыстарын орындау кезіндегі қауіпсіздік техникасы нұсқаулары

Тұтынушы барлық техникалық қызмет көрсету, бақылау және монтаждау бойынша барлық жұмыстардың орындалуларын монтаждау және пайдалану бойынша нұсқаулықты толық зерттеу барысында жеткілікті шамада олармен таныстырылған және осы жұмыстарды орындауға рұқсат берілген білікті мамандармен қамтамасыз етуі керек.

Барлық жұмыстар ажыратылған жабдық арқылы жүргізулері керек. Жабдықты тоқтату кезінде монтаждау және пайдалану нұсқаулығында көрсетілген жұмыс тәртібі сақталуы керек.

Жұмыстар аяқталғаннан кейін бірден барлық демонтаждаушы қорғаныс және сақтандырығыш

құрылғылары қайтадан орнатылулары немесе қосылуы керек.

## 1.8 Қосалқы тораптар мен бөлшектерді дайындау және өздігінен қайта жабдықтау

Құрылғыларды қайта жабдықтау немесе түрлендіру жұмыстарын тек өндірушімен келісу бойынша орындауға рұқсат етіледі.

Фирмалық қосалқы тораптар мен бөлшектер, сонымен бірге өндіруші фирма арқылы қолдануға рұқсат етілген толымдағыштар пайдалану сенімділігімен қамтамасыз етеді.

Басқа өндірушілердің тораптар мен бөлшектерді қолдануы, өндірушінің осының салдарынан пайда болған жауапкершіліктен бас тартуына әкелуі мүмкін.

## 1.9 Рұқсат етілмейтін пайдалану режимдері

Жеткізілуші жабдықтардың пайдаланушылық сенімділігіне *б. Қолданылу аясы* бөліміндегі функционалдық тағайындауға сай қолданған жағдайда ғана кепілдеме беріледі. Техникалық деректерде көрсетілген рұқсат етілетін мән барлық жағдайларда үнемі сақталуы керек.

## 2. Тасымалдау және сақтау

Жабдықты тасымалдауды жабық вагондарда, жабық автокөліктерде әуе, су немесе теңіз көлігімен жүргізу керек.

Механикалық факторлардың әсер етуіне байланысты жабдықтарды тасымалдау шартары ГОСТ 23216 бойынша «С» тобына сәйкес болуы керек.

Қапталған жабдықты тасымалдау кезінде өздігінен жылжуын болдырмау үшін тасымалдаушы құралдарға берік бекітілуі керек. Жабдықтарды сақтау шарттары ГОСТ 15150 бойынша «С» тобына сәйкес болуы керек.

Максималды тағайындалған сақтау мерзімі 2 жылды құрайды. Барлық сақтау мерзімі ішінде консервациялау талап етілмейді.

Сақтау температурасы: -10-нан +40 °C-қа дейін.

## 3. Құжаттағы символдар мен жазбалар мәні



**Ескерту**  
**Аталған нұсқаулардың орындалмауы адамдардың денсаулығына қауіп төндіруі мүмкін.**



**Ескерту**  
**Аталған нұсқаулардың орындалмауы электр тоғымен зақымдалудың себебіне айналады және адамдардың өмірі мен денсаулығы үшін қауіпті салдар бола алады.**



**Қауіпсіздік техникасы бойынша  
нұсқауларды орындамау жабдықтың  
бұзылуына және бүлінуіне әкеліп  
соқтыруы мүмкін.**

#### 4. Бұйым туралы жалпы мәліметтер

Аталған құжат қалтқылы ажыратқышпен жиынтықта келуші КРС типіндегі, және жиынтықта қалтқылы ажыратқышсыз келуші КРС 24/7 типіндегі сорғыларға таралады.

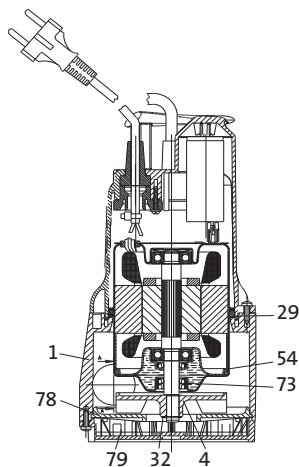
##### Құрылым

КРС және КРС 24/7 сорғылары жұмыс деңгелегі жартылай ашық батпалы ортадан телкіш сорғылар болып табылады. Сорғы корпусы, жұмыс деңгелегі және сорғыш торлы сүзгі тәзімді және коррозияға қарсы композиттен жасалған. Электрлі қозғалтқыштың корпусы, білік және бұрандалар жоғары сапалы тот баспайтын болаттан жасалған.

Сорғының батпалы асхронды электрлі қозғалтқышы ұзақ мерзімдік жұмысқа арналған. Статор тот баспайтын болаттан жасалған саңылаусызданған электрлі қозғалтқыштың корпусымен, құрастырылған кабелмен, микроажыратқышпен және конденсатормен жабдықталған. Ротор үлкен, майланған және барлық қызметтік мерзіміне саңылаусызданған шарлы және сорғының шусыз жұмысымен және ұзақ мерзімдік қызметтік мерзіммен қамтамасыз ететіндейін етіп сұрыпталған мойынтіректерде орнатылған. Сорғы термоқорғаныспен және асқын жүктелулерден қорғаныспен, сонымен бірге бір фазалы сорғылардың шынжырына кіріктірілген конденсатормен жабдықталған.

1 кестеде айдалушы сұйықтықпен байланыс жасайтын сорғы құрылымының негізгі бөлшектері берілген.

КРС сорғысының кимасы 1 сур. берілген.



1-сур. КРС сорғысының кимасы

Айқ.	Атауы	Материал
1	Сорғы корпусы	Noryl GFN 2
4	Жұмыс деңгелегі	Noryl GFN 2
29	Сақиналық тығыздағыш	NBR
32	Бөгеткіш сақина	Тот баспайтын болат 12E
Қозғалтқыш		
54	– Қозғалтқыш корпусы	Тот баспайтын болат AISI 304 X5 CrNi 1810
	– Ротор	Тот баспайтын болат AISI 304 X5 CrNi 1810
73	Білікті тығыздағыш	
78	Сорғыш диск	Noryl GFN 2
79	Сорғыш торлы сүзгі	Noryl GFN 2

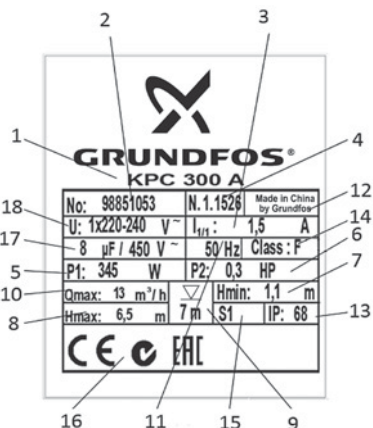
##### КРС сорғысының әдепкі белгісі

Типтік қатар	КРС 300 A
Типтік өлшем	
A – қалтқылы ажыратқышпен	
M – қалтқылы ажыратқышсыз	

##### КРС 24/7 сорғысының әдепкі белгісі

Типтік қатар	КРС 24/7 210
Қалтқылы ажыратқышсыз үздіксіз жұмыс	
Типтік өлшем	

##### Фирмалық тақтайша



2-сур. Фирмалық тақтайша

**Айқ. Атауы**

1	Сорғы түрі
2	Өнім нөмірі
3	Максималды тоқ [А]
4	Өндірілген күні [жылы мен аптасы]
5	Қозғалтқыштың тұтынылатын қуаты [Вт]
6	Сорғы қуаты [л.с.]
7	Минималды арын [м]
8	Максималды арын [м]
9	Максималды орнату тереңдігі [м]
10	Максималды беру [м³/сағ]
11	Тоқ жиілігі [Гц]
12	Дайындаушы ел
13	Қорғаныс деңгейі
14	Оқшаулау сыныбы
15	Жұмыс режимі
16	Нарықтағы шығарылу белгілері
17	Конденсатор параметрлері [мкФ/В]
18	Электр қуат берудің кернеуі [В]

**5. Орау және жылжыту****5.1 Орау**

Жабдықты алу кезінде қаптаманы және жабдықтың өзін тасымалдау кезінде орын алуы мүмкін зақымдалуларын тексеріңіз. Қаптаманы қолдану алдында ішінде құжаттар және кішкентай бөлшектер қалмағанын мұқият тексеріп алыңыз. Егер алынған жабдық тапсырысыңызға сәйкес келмесе, жабдық жеткізушіге хабарласыңыз.

Егер жабдық тасымалдау кезінде зақымдалса, тасымалдау компаниясымен бірден хабарласыңыз және жабдық жеткізушісіне хабарлаңыз.

Қаптаманы жою жөніндегі ақпаратты

*20. Қаптаманы жою жөніндегі ақпарат*  
бөлімнен қар.

**5.2 Жылжыту****Ескерту**

**Қолмен атқарылатын көтеру және тиеу-түсіру жұмыстарына қатысты жергілікті нормалар мен ережелерді сақтау керек.**

**Жабдықты қуат беру кабелінен көтеруге тыйым салынады.**



Назар  
бұларын!

**6. Қолданылу аясы**

КРС және КРС 24/7 сорғылары шартты таза суды, жаңбыр суын және нәжістерсіз тұрмыстық ағын суларды қайта айдау үшін жасалған.

Сорғылар келесілерді қайта айдау үшін жарамды болмайды:

- ұзын талшықты қосылыстармен суды және басқа да сұйық орталарды;
- өрт қаупі бар сұйықтықтарды (майлар, бензиндер және т.б.);
- агрессивтік орталарды.

**Қолдану аясы:**

- жергілікті канализациялық жүйелердің деңгейінен төмен бөлмежайлайларда орналасқан кір жуғыш машиналардан, душ бөлмелерінен және жуғыштардан ағатын кір суларды айдап шығару;
- суға толы жертөлелер мен ғимараттардан суды айдап шығару;
- құрғатқыш құдықтардан суды айдап шығару;
- су ағатын науалардан, жанасушылардан, туннельдерден және т.б. келіп түсетін беткі сулар үшін су жинағыш құдықтардан суды тарту;
- резервуарлардан, бассейндерден, бөгеттерден және фонтандардан суды айдап шығару.

**7. Қолданылу қағидаты**

КРС және КРС 24/7 сорғыларының қолданылу қағидаты кіріс келте құбырдан шығысқа жылжитын сұйықтықтың қысымын арттыруға негізделген. Электромагниттік энергияның электрлі қозғалтқыш стаорының орамдарынан оның роторына берілуі жұмыс деңгейінің айналуына әкеледі. Сұйықтық сорғының кіріс келте құбырынан жұмыс деңгейінің ортасына, одан кейін қалақшалары бойымен ағады. Ортадан тепкіш күш әсерімен сұйықтық жылдамдығы артып, кинетикалық энергия артып, шығыс келте құбырдағы қысымға түрлендіріледі. Сорғының корпусы сұйықтық жұмыс деңгейінен сораптың шығыс келте құбырынан жиналатындай етіп құрастырылған.

Су бетінде жүзетін қалтқылы ажыратқышты пайдалану кезінде сорғының автоматты түрде іске қосылуы, сөндірілуі және босатылуы жүзеге асырылады. Қосу және ажырату деңгейлерінің айырмашылығы сорғының шеткі кабеліне бекітілген ұзындықты арттыру кезінде артады. Қалтқылы ажыратқышсыз сорғы қолмен іске қосылады/сөндіріледі.

**8. Сорғыны құрастыру**

Жабдықты монтаждау бойынша қосымша мәліметтер Қысқаша нұсқаулықта (Quick Guide) берілген.

**8.1 Орнату орны**

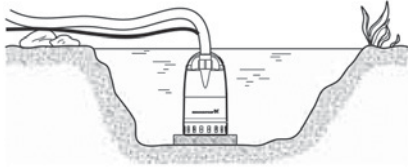
Сорғыны ұңғымаға немесе су қоймасына орнатуға болады.

Сұйықтық деңгейінде минимум 3 с еркін кабелдің бар екендігіне көз жеткізу. Бұл 10 метр кабелі бар сорғылар үшін 7 метрге дейін, ал 5 метр кабелі бар сорғылар үшін 2 м дейін монтажды тереңдікті шектейді.

## 8.2 Механикалық бөліктерді құрастыру

1. Сорғы сорғыш торлы сүзгісі лаймен толып қалмайтындай етіп орнатылуы керек, сорғыны пайдалану болжамдалған жанасушының түбін жартылай жабушы.

Мұны сорғыны таабанға орнату жолымен жою ұсынылады (3 сур. қар.).



TM03 1123 1105

**3-сур.** Тақтада орнатылған сорғы

2. Сорғы өнімділігінің төмендеуін және лаймен бітіліп қалу ықтималдылығын болдырмау үшін ішкі диаметрі 30 м кем емес арынды құбыр желісін қолдану ұсынылады.

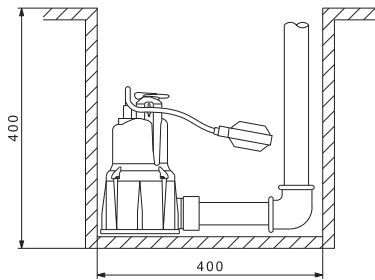
3. Қуат беруді іске қосудың алдында сорғыны суға батыру қажет.

Сорғының минималды сору деңгейі:

Сорғы	Мин. деңгей
KPC 300	85 мм
KPC 600	175 мм
KPC 24/7 210	8 мм
KPC 24/7 270	30 мм

4. Қалтқылы ажыратқышпен жеткізілетін орындау үшін қалтқылы ажыратқыштың барлық жүйесі еркін қозғала алатындығына көз жеткізіп алу қажет. 4 сур. және 5 сур. сәйкес жанасушының минималды өлшемдерімен қамтамасыз ету.

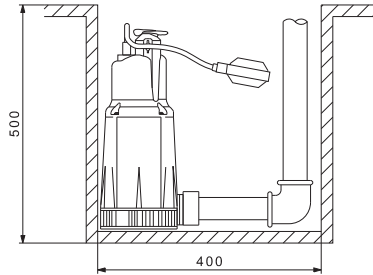
**KPC 300 A**



TM02 9100 0513

**4-сур.** KPC 300 A сорғысы үшін жанасушының минималды өлшемдері

**KPC 600 A**



TM02 9101 0513

**5-сур.** KPC 600 A сорғысы үшін жанасушының минималды өлшемдері

Жанасушының параметрлері электрлі қозғалтқышты қайталама-қысқа мерзімдік іске қосулар кезінде артық жүктемеге ұшыратпау үшін су шығынының есебімен есептелуі керек.

### Бұйымды көтеру

Сорғыны көтергіш тұтқадан көтеріңіз.

Сорғыны қуат беруші кабелден көтеруге үзілді-кесілді тыйым салынады. Оның орнына көтергіш тұтқаға арқан байлап қойыңыз. 6 сур. қар.



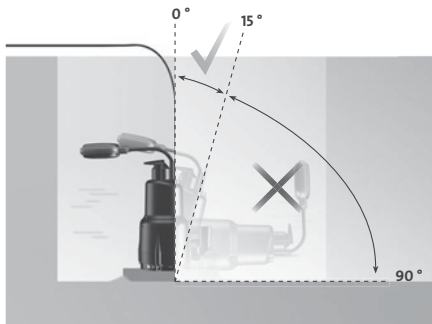
TM06 8030 4716

**6-сур.** Сорғыны көтеру

### Бұйымды орналастыру

Сорғыны тік күйден 15° бұрышымен ортала алады.

Пайдалану уақытында сорғы тиімді салқындаумен қамтамасыз ету үшін айдалушы сұйықтыққа батырылған болуы керек.



TM06 8031 4716

7-сур. Монтаждық күй

### Арынды құбырдың қосылымы

Арынды құбыр сорғының арынды саңылауына тікелей немесе 90° бұрышымен иілген жалғастырғыш тетіктің көмегімен қосыла алады.



8-сур. Арынды құбырды қосу

TM06 8033 4716

## 9. Электр жабдықтарының қосылымы



**Ескерту**  
**Электр жабдықты қосу жергілікті нормалар мен ережелерге сай орындалуы қажет.**

Жұмыс көрнеуі мен жиілігі фирмалық тақтайшада көрсетілген (4. Бұйым туралы жалпы мәліметтер бөлімінен қар.). Электрлі қозғалтқыш сипаттамаларының монтаждау орнында қолданылатын электр қуат көзінің параметрлеріне сай келетіндігіне көз жеткізіңіз.

**Ескерту**  
**КРС және КРС 24/7 сорғысымен көз келген жұмысты бастаудың алдында, электр қуат берудің ажыратылғандығына және оның көздейсоқ іске қосыла алмайтындығына көз жеткізіп алыңыз.**



**Барлық полюстерді ажырату кезінде ажыратқыштар түйіспелерінің арасындағы ауа саңылауы 3 мм кем болмауы керек (әрбір полюс үшін). Сақтық шаралары ретінде сорғы жерге тұйықталған розеткаға қосылған болу тиіс. Стационарлық қондырғыны < 30 МА ажырату тоғымен бірге, тоқтық жерге жайылуынан қорғаумен (ТЖЖ) жабдықтау ұсынылады.**

КРС және КРС 24/7 сорғылары қызып кетуден кіріктірілген қорғаныспен бір фазалы электрлі қозғалтқышпен жабдықталған және қосымшы сыртқы қорғанысты орнатуды талап етпейді.



**Ескерту**  
**Сорғы электр қуаты кабелінің ұзындығы аталған сорғыны пайдалану кезінде батудың максималды тереңдігін шектейді.**

## 10. Пайдалануға беру

Барлық бұйымдар өндіруші зауытта қабылдау-тапсыру сынақтарынан өтеді. Орнату орнында қосымша сынақтар талап етілмейді.

КРС және КРС 24/7 сорғыларын пайдалануға шығару үшін желілік ажыратқышты «іске қосулы» күйіне ауыстыру керек.

Жабдықты пайдалануға беруден кейін қосылу орындарында судың ағуды тексеру: сорғыш және арынды келте құбырлардың қосылысы. Қосылыс саңылаусызданған болуы керек.

## 11. Пайдалану

Пайдалану шарттары 15. *Техникалық сипаттамалар* бөлімінде келтірілген.



**Ескерту**  
**Ешбір жағдайда жүзу бассейндерінде, жасанды тоғандарда немесе соған ұқсас орындарда сорғыны пайдалану кезінде суда немесе оның жанында адамдардың болуларына жол бермеу керек.**

Сорғы сорғыны құдыққа немесе ұңғымаларға кабелмен түсіру үшін де қолданылуы мүмкін жылжытуға арналған тұтқамен жабдықталған.



**Ескерту**  
**Ешбір жағдайда сорғыны электр қозғалтқыш кабелінен көтеруге және тасымалдауға болмайды.**

Бұйым теңшеулерді қажет етпейді.

### 11.1 Қолмен режимімен жұмыс (KPC 24/7 сорғылары үшін)

Сорғы сыртқы желілік ажыратқыштың көмегімен іске қосылады және ажыратылады.

Пайдалану уақытында «құрғақ» жүріс қатерін болдырмау үшін су деңгейін тұрақты тексеру қажет. Бұны, мәселен сыртқы деңгей реттегіштің көмегімен істеуге болады.

### 11.2 Қалтқылы ажыратқышпен жұмыс режимі (KPC сорғылары үшін)

Сорғының автоматты жұмыс режимінде қалтқылы ажыратқышы бар сорғы су деңгейіне және қалтқылы ажыратқыш кабелинің ұзындығына байланысты іске қосыла және ажыратыла алады.

#### Қалтқылы ажыратқышпен сорғының үдемелі жұмыс режимі

Егер сорғы қалтқылы ажыратқымен сорғының ажыратылу деңгейлерінен төмен деңгей мөндерінде суды сорып айдауға арналса, соңғысын оны сорғыш құбыр желісіне бекіте отырып, ең биік деңгейге белгілеуге болады.

Жылдамдатылған жұмыс режимі кезінде «құрғақ» жүріске жол бермеу үшін су деңгейін тұрақты тексеріп отыру қажет.

### 11.3 Жылулық қорғаныс

Сусыз жұмыс жасау кезінде немесе оның қандай да болмасын себеппен қызып кетуі кезінде жылу қорғанысының кіріктірілген релесі іске қосылатын және электрлі қозғалтқышты ажырататын болады. Электрлі қозғалтқыш қалыпты температураға дейін салқындағаннан кейін автоматты түрде іске қосылады.

Егер сорғы таза судан басқа сұйықтықтарды қайта айдау үшін қолданылса, пайдалану аяқталғаннан кейін мұндай сорғыны таза сумен жуу керек болады.

## 12. Техникалық қызмет көрсету

Бұйым барлық қызметтік мерзімінде мерзімдік диагностикалауды талап етпейді.

## 13. Істен шығару

KPC және KPC 24/7 сорғыларын пайдалануға шығару үшін желілік ажыратқышты «Іске қосылу» күйіне ауыстыру керек.

**Ескерту**  
**Желілік ажыратқышқа дейін орналасқан барлық электр желілері тұрақты кернеуде болады.**  
**Сондықтан, жабдықтың кездейсоқ немесе рұқсат етілмеген іске қосылуын болдырмау үшін, желілік ажыратқышты бұғаттау қажет.**



## 14. Төмен температурадан қорғау

Егер сорғы ұзақ уақыт жұмыс істемесе, онда температураның нөлге дейін және одан да төмен құлау қаупі орын алған жағдайда, оның қатып қалуын және сорғының пластмасса бөлшектерінің шытынауына жол бермеу үшін сорғыдан барлық сұйықтық одан ағызылуы керек.

## 15. Техникалық сипаттамалар

Айдалатын сұйықтық температурасы	0-35 °C
Сутекті көрсеткіш	4-9 pH
Сұйықтыққа қойылатын талаптар	Талшықты қосылыстарсыз сұр ағын сулар
Қоршаған орта температурасы	0-40 °C
Өткізілуші бөліктердің максималды өлшемі	KPC 300 A 10 мм
	KPC 600 A 10 мм
	KPC 24/7 210 5 мм KPC 24/7 270 10 мм
Суды минималды сору деңгейі	KPC 300 A 85 мм
	KPC 600 A 175 мм
	KPC 24/7 210 8 мм KPC 24/7 270 30 мм
Құрастыру	Стационарлық және ұялы қолдану үшін де қолдану, бірақ тек тік күйде. KPC үшін: жанасушының минималды өлшемдері, 4 және 5 сур. қар.
Максималды батыру тереңдігі	7 м
«Құрғақ» жүріс кезіндегі максималды жұмыс уақыты	1 мин

### Дыбыс қуаты деңгейі

Сорғы шуының деңгейі кем дегенде 70 дБ(A) құрайды.

Габариттік пен қосылу өлшемдерін және электрлі деерктерін *1-қосымша* қар.

KPC сорғыларының шығынды-арынды сипаттамалары *2-қосымша* келтірілген.

## 16. Ақаулықты табу және жою

**Ескерту**

**Жұмысты бастаудың алдында электр қуат беру көзінің ажыратылу екеніне көз жеткізіңіз.**

**Электр қуат берудің кездейсоқ қосылмауына көз жеткізіңіз.**

Ақаулық	Себебі	Ақаулықтарды жою
1. Сорғы жұмыс істемейді.	<p>a) Қуат беру ажыратылған.</p> <p>b) Сақтандырғыштар орнатуда жанып кетті.</p> <p>c) Электрлі қозғалтқыштың жылу релесі іске қосылды (11.3 Жылулық қорғаныс бөлімін қар.).</p>	<p>Қуат беруді іске қосу.</p> <p>Ақаулы сақтандырғыштарды ауыстыру.</p> <p>Электрлі қозғалтқыш қалыпты температураға дейін салқындағаннан кейін жылу релесі қайтадан сорғыны іске қосады.</p>
2. Қысқа мерзімді пайдаланудан кейін сорғы тоқтап қалады (жылу релесі іске қосылады).	<p>a) Айдалатын сұйықтық температурасы 15. <i>Техникалық берилмелери</i> бөлімінде көрсетілген температураның мәнінен жоғары. Электрлі қозғалтқыш қызып кетті.</p> <p>b) Сорғы жартылай лайға толы немесе бұғатталған.</p> <p>c) Сорғыны іске қосу кезінде судың деңгейі тым төмен: өздігінен сору режимі жоқ (11.1 Қолмен режимімен жұмыс және 11.2 Қалтқылы ажыратқышпен жұмыс режимі қар.).</p>	<p>Сорғы жеткілікті салқындаудан кейін автоматты іске қосылады.</p> <p>Сорғыны тазалау.</p> <p>Оның деңгейін сорғының өздігінен сору орын алатын деңгейге көтеру үшін сорғыны судың жеткілікті биік деңгейіне орнатыңыз немесе үстеп су құйыңыз.</p>
3. Сорғы жеткіліксіз өнімділікпен жұмыс істейді.	<p>a) Сорғы жартылай лаймен толы.</p> <p>b) Арын құбыр желісіндегі/жең жартылай лайға толы. Түтік әбден тозған болуы мүмкін.</p> <p>c) Жұмыс деңгелегі, диафрагманың төменгі бөлігі ақаулы.</p>	<p>Сорғыны тазалау.</p> <p>Егер орнатылған болса, кері клапанды тексеру және тазарту қажет.</p> <p>Бүлінген компоненттерді алмастыру.</p>
4. Сорғы жұмыс істейді, бірақ су берілмейді.	<p>a) Сорғы лаймен толы.</p> <p>b) Арын құбыр желісіндегі/түтіктегі кері клапан жабық күйде бұғатталған немесе лайға толып қалған. Түтік әбден тозған болуы мүмкін.</p> <p>c) Қалтқылы ажыратқышпен сорғылар: Сорғы тоқтамайды, үйткені қалтқылы ажыратқыштың еркін ұшы тым үлкен.</p>	<p>Сорғыны тазалау.</p> <p>Кері клапанды тексеру. Қажет болған жағдайда клапанды алмастыру немесе тазалау.</p> <p>Кабелдің еркін ұшын қысқарту (11.2 Қалтқылы ажыратқышпен жұмыс режимі қар.).</p>

## 17. Толымдаушы бұйымдар\*

Сыртқы түрі	Айқ. №	Сипаттама	
	1	Кері клапан, композиттік материал	Rp 1 1/4"
	2	Сыналы жапқыш, қола	Rp 1 1/4"
	3	DN 32 икемді жалғастырғыш тетігі, қамытпен жиынтықта, ішкі диаметр 42 мм	Rp 1 1/4" DN 32
	4	Қалтқылы ажыратқышпен сорғылар үшін LC A1 су басу апаттық сигнализация құралы. Апаттық сигналды беру үшін пьезосуммер және әлеуетті түйіспе қызмет етеді (макс. жүктеу 5 А). Құрал бір фазалы сорғының тікелей қосылымы үшін істікшелі ұяға және жерге тұйықталған түйіспемен істікшелі электрлі жалғағышқа ие, La. = 10 А	
		LC A1 құралы үшін еркін орынның жетіспеушілігі шартында құрастыруға арналған реле деңгейі. Датчик ұзындығы 45 мм, кабелдің ұзындығы 3 м. Тігінен құрастырылады, 10 мм диаметрімен құрастыруға саңылау қажет болады	
		Апаттық сигналға үздіксіз электр қуатын беруге арналған 9 В аккумуляторлық батарея	
	5	Сорғы жағынан тез алынбалы жалғастырғыш, 6 айқ. үшін түйісетін бөлшек	DN 20 DN 25 DN 32
	6	Сорғы жағынан тез алынбалы жалғастырғыш, 7 айқ. үшін түйісетін бөлшек	Rp 1 1/4"
	7	Тот баспайтын болаттан жасалған 0,2 мм сымарқан, шамамен 100 кг жүккөтергіштігімен, текше метрлер	
	8	Сымарқанға арналған қысқыш (10 айқ.), бір тесік үшін 2 қысқыш талап етіледі	
	9	Қорғау үшін ажырату құрылғысы 250 В, қорғаныс сыныбы IP 30, тоқтың кемуі 30 мА. Максималды жүктеме 16 А	

\* Аталған бұйымдар жабдықтың стандартты толымдауға/жиынтыққа енгізілмеген, қосалқы құрылғы (керек-жарақтар) болып табылады және жекелей тапсырыс беріледі. Негізгі ережелер мен талаптар Шартта көрсетіледі. Толымдаушылар жөніндегі толығырақ ақпаратты тізімдемелерден қар. Аталған қосалқы құрылғы жабдықты толымдаушылардың (жиынтықтың) міндетті элементтері болып табылмайды. Қосалқы құрылғылардың жоқтығы олар арналған негізгі жабдықтың жұмысқа қабілеттілігіне әсер етпейді.

## 18. Бұйымды кәдеге жарату

Құрал күйінің негізгі шектік шарттары:

1. жөндеу немесе алмастыру қарастырылмаған бір немесе бірнеше құрамдас бөліктердің істен шығуы;
2. пайдалануды экономикалық жөнсіздікке әкеліп соқтыратын жөндеу мен техникалық қызмет көрсетуге кететін шығындарды арттыру.

Бұл құрал, тораптары мен бөлшектері экология аумағында жергілікті заңнама талаптарына сәйкес жиналып қоқысқа тасталуы керек.

## 19. Дайындаушы. Қызметтік мерзімі

Дайындаушы:

Grundfos Holding A/S,

Poul Due Jensens Vej 7, DK-8850 Bjerringbro, Дания\*

\* нақты өндіруші ел жабдықтың фирмалық тақтайшасында көрсетілген.

Өндірушінің уәкілетті тұлғасы:

«Грундфос Истра» ЖШҚ

143581, Мәскеу облысы, Истринский ауданы, Лешково а., 188-үй.

Еуразиялық экономикалық одақ аумағында импорттаушылар:

«Грундфос Истра» ЖШҚ

143581, Мәскеу облысы, Истринский ауданы, Лешково а., 188-үй;

«Грундфос» ААҚ

109544, Мәскеу қ., Школьная көш., 39-41, 1 құр.;

«Грундфос Қазақстан» ЖШС

Қазақстан, 050010, Алматы қ.,

Көк-Төбе шағын ауданы, Қыз-Жібек көшесі, 7.

Жабдықтың қызметтік мерзімі 10 жылды құрайды.

Тағайындалған қызметтік мерзімі аяқталғаннан кейін, жабдықты пайдалану аталған көрсеткішті ұзарту мүмкіндігі жөнінде шешім қабылдағаннан кейін жалғаса алады. Жабдықты аталған құжаттың талаптарынан ерекшеленетін тағайындалу бойынша пайдалануға жол берілмейді.

Жабдықтың қызметтік мерзімін ұзарту жөніндегі жұмыстар адамдардың өмірі мен денсаулығын, қоршаған ортаны қорғауға арналған қауіпсіздік талаптарын төмендетпей заңнамаға сәйкес жүргізілуі керек.

---

Ықтимал болатын техникалық өзгерістер.









## 20. Қаптаманы жою жөніндегі ақпарат

Grundfos компаниясымен қолданылатын қаптаманың кез келген түрінің таңбалауы туралы жалпы ақпарат



Қаптама тағам өнімдеріне тигізуге арналмаған

Қаптау материалы	Қаптамалар/қосымша қаптау құралдарының атауы	Қаптамалар/қосымша қаптау құралдары дайындалатын материалдың өріптік белгісі
Қағаз және картон (гофрленген картон, қағаз, басқа картон)	Қораптар/жәшіктер, салымдар, төсемелер, салмалар, торлар, бекіткіштер, толтырма материал	 PAP
Ағаш және ағаштан жасалған материалдар (ағаш, тығын)	Жәшіктер (ағаш талшықты тақталардан жасалған шере және тақтай), табандықтар, торламалар, алынбалы ернеулер, тақталар, бекіткіштер	 FOR
(тығыздығы төмен полиэтилен)	Жабындар, қаптар, таспалар, пакеттер, ауа-көпіршікті таспа, бекіткіштер	 LDPE
Пластик (тығыздығы жоғары полиэтилен)	Бекіткіш төсемелер (таспалы материалдардан жасалған), оның ішінде ауа-көпіршікті таспа, бекіткіштер, толтырма материал	 HDPE
(полистирол)	Пенопласттан жасалған бекіткіш төсемелер	 PS
Аралас қаптама (қағаз және картон/пластик)	«Скин» түрлі қаптама	 C/PAP

Қаптаманың және/немесе қосымша қаптау құралының таңбалауына назар аударыңыз (қаптамаға/қосымша қаптау құралына белгілейтін өндіруші зауыт).

Қажет болғанда Grundfos компаниясы ресурстарды үнемдеу және экологияны қорғау мақсатында пайдаланылған буманы және/немесе қосымша қаптау құралын қайта пайдалануы мүмкін.

Өндіруші шешімімен қаптама, қосымша қаптау құралы және олардан дайындалған материалдар ауыстырылуы мүмкін. Нақты ақпаратты осы Төлқұжат, Құрастыру және пайдалану бойынша нұсқаулық ішіндегі 19. *Дайындаушы. Қызметтік мерзімі* бөлімінде көрсетілген дайын өнімді шығарған өндірушіден сұраңыз. Сұрау кезінде өнім нөмірін және жабдықты өндіруші елді көрсету керек.

## МАЗМУНУ

	Бет.
<b>1. Коопсуздук техникасы боюнча көрсөтмөлөр</b>	<b>26</b>
1.1 Документ тууралуу жалпы маалымат	26
1.2 Буюмдагы символдордун жана жазуулардын мааниси	26
1.3 Тейлөөчү кызматчылардын квалификациясы жана окуусу	26
1.4 Коопсуздук техникасы боюнча көрсөтмөлөрдү сактабагандан келип чыккан коркунучтуу кесепеттери	26
1.5 Коопсуздук техникасын сактоо менен иш алып баруу	27
1.6 Колдонуучу жана тейлөөчү кызматчылар үчүн коопсуздук техникасы боюнча көрсөтмөлөр	27
1.7 Техникалык тейлөө, кароо жана куроо учурундагы коопсуздук техникасы боюнча көрсөтмөлөр	27
1.8 Көрөңгө түйүндөр менен бөлүктөрдү өз алдынча кайра жабдуу жана даярдоо	27
1.9 Пайдалануунун жол берилбеген режимдери	27
<b>2. Жеткирүү жана сактоо</b>	<b>27</b>
<b>3. Документтеги символдордун жана жазуулардын мааниси</b>	<b>27</b>
<b>4. Буюм тууралуу жалпы маалымат</b>	<b>28</b>
<b>5. Таңгактоо жана ташуу</b>	<b>29</b>
5.1 Таңгактоо	29
5.2 Ташуу	29
<b>6. Колдонуу тармагы</b>	<b>29</b>
<b>7. Иштөө кагыдасы</b>	<b>29</b>
<b>8. Соркысманы куроо</b>	<b>29</b>
8.1 Орнотулуучу орду	29
8.2 Механикалык бөлүгүн куроо	30
<b>9. Электр жабдууларын кошуу</b>	<b>31</b>
<b>10. Пайдаланууга киргизүү</b>	<b>31</b>
<b>11. Пайдалануу</b>	<b>31</b>
11.1 Кол мене иштөө шарттамы (КРС 24/7 соркысмалар үчүн)	32
11.2 Калкыма өчүргүч менен иштөө шарттамы (КРС соркысмалары үчүн)	32
11.3 Жылууулук коргоо	32
<b>12. Техникалык тейлөө</b>	<b>32</b>
<b>13. Пайдалануудан чыгаруу</b>	<b>32</b>
<b>14. Төмөнкү температуралардан коргоо</b>	<b>32</b>
<b>15. Техникалык берилмелери</b>	<b>32</b>
<b>16. Бузулууларды табуу жана оңдоо</b>	<b>33</b>
<b>17. Буюмду топтомдоочулар</b>	<b>34</b>
<b>18. Буюмду утилизациялоо</b>	<b>35</b>
<b>19. Даярдоочу. Иштөө мөөнөтү</b>	<b>35</b>
<b>20. Таңгакты утилизациялоо боюнча маалымат</b>	<b>36</b>
<b>1-тиркеме.</b>	<b>49</b>
<b>2-тиркеме.</b>	<b>51</b>



**Эскертүү**  
**Жабдууну куроо иштерине киришүүдөн мурда, ушул документ жана Кыскача колдонмо (Quick Guide) менен жакшылап таанышып чыгуу керек. Жабдууну куроо жана пайдалануу ушул документтин талаптарына жана жергиликтүү ченемдер менен эрежелерге ылайык жүргүзүлүшү керек.**

## 1. Коопсуздук техникасы боюнча көрсөтмөлөр



**Эскертүү**  
**Ушул жабдууну пайдалануу буга зарыл болгон билими жана тажрыйбасы болгон кызматчылар тарабынан жүргүзүлүшү керек. Физикалык, акыл-эс мүмкүнчүлүгү чектелген, көрүшү жана угуусу начар жактарга бул жабдууну пайдаланууга жол берилбейт. Балдарга жабдууну пайдаланууга тыюу салынат.**

### 1.1 Документ тууралуу жалпы маалымат

Куроо жана пайдалануу боюнча Паспорт, Жетекчилик куроодо, пайдаланууда жана техникалык жактан тейлөөдө аткарылуучу принципиалдык көрсөтмөлөрдөн турат. Ошондуктан, куроо жана иштөөү алдында тейлөөчү кызматчылар жана колдонуучулар аларды сөзсүз жакшылап карап чыгышы керек. Ушул жетекчилик ар дайым жабдууну пайдаланган жерде туруш керек.

**1. Коопсуздук техникасы боюнча көрсөтмөлөр** бөлүмүндө келтирилген коопсуздук техникасынын жалпы көрсөтмөлөрүн гана сактабастан, башка бөлүмдөрдө берилген атайын көрсөтмөлөрдү дагы сактоо зарыл.

### 1.2 Буюмдагы символдордун жана жазуулардын мааниси

Жабдуунун өзүндөгү көрсөтмөлөр, мисалы:

- айлануунун багытын көрсөткөн багыттоочу,
- сордурулган чөйрөгө жөнөтүү үчүн оргутуучу келтетүүктүн белгиси,

алар бардык учурларда окуганга мүмкүн болгудай сакталган тартипте жайгашуу керек.

### 1.3 Тейлөөчү кызматчылардын квалификациясы жана окуусу

Пайдаланууну, техникалык тейлөөнү алып барган жана текшерүүлөрдү өткөргөн, ошондой эле жабдууну орноткон кызматчылар ылайыктуу квалификацияга ээ болушу керек. Кызматчылар жоопкерчилик тарткан жана көзөмөлдөгөн маселелер, ошондой эле алардын милдеттери колдонуучулар менен так аныкталышы керек.

### 1.4 Коопсуздук техникасы боюнча көрсөтмөлөрдү сактабагандан келип чыккан коркунучтуу кесепеттери

Коопсуздук техникасы боюнча көрсөтмөлөр сакталбаса адамдын өмүрүнө жана ден-

соолугуна гана коркунучтуу кесепеттерди алып келбестен, айлана-чөйрөгө жана жабдууга дагы зыян алып келет. Коопсуздук техникасы боюнча көрсөтмөлөрдү сактабаганы келтирилген зыяндын ордун толтуруу боюнча кепилдиктерди жокко чыгарышы мүмкүн.

Атап айтканда, коопсуздук техникасынын талаптарын сактабаганда, кийинки кесепеттер болушу мүмкүн:

- жабдуунун маанилүү функциялары иштебей калат;
- белгиленген техникалык тейлөө жана оңдоо ыкмалары натыйжасыз;
- электр жана механикалык факторлордон кызматчылардын өмүрүнө жана ден-соолугуна коркунучтуу абалдын пайда болуусу.

### 1.5 Коопсуздук техникасын сактоо менен иш алып баруу

Жабдууну иштетип жатканда, аталган документтеги келтирилген коопсуздук техникасы, боюнча көрсөтмөлөр, коопсуздук техникасы боюнча бар болгон улуттук эскертүүлөр, ошондой эле ишти аткаруу, жабдууну пайдалануу жана колдонуучунун колдонуусундагы техника коопсуздук боюнча бардык ички эскертүүлөр сакталышы керек.

### 1.6 Колдонуучу жана тейлөөчү кызматчылар үчүн коопсуздук техникасы боюнча көрсөтмөлөр

- Жабдуу пайдаланылып жаткан болсо, иштеп жаткан түйүндөрдүн жана бөлүктөрдүн коргоо тосмолорун кайра орнотуп чыгууга тыюу салынат.
- Электр энергиясы менен байланышкан коркунучтардын пайда болуу мүмкүнчүлүктөрүн жоюу зарыл (мисалы, ПУЭнин жана энергия менен камсыздоочу жергиликтүү ишканалардын көрсөтмөлөрүн тагыраак карап чыккыла).

### 1.7 Техникалык тейлөө, кароо жана куроо учурундагы коопсуздук техникасы боюнча көрсөтмөлөр

Колдонуучу техникалык тейлөөнү, текшерүү кароону, куроону, пайдалануу жана куроо жетекчилиги менен жетиштүү таанышып чыккан жана бул тармакты жакшы билген адистердин иштөөсүн камсыз кылуу керек.

Иштер жүрүп жатканда жабдууну сөзсүз өчүрүш керек. Жабдуунун ишин токтотоордо жабдууну орнотуу жана иштетүү боюнча көрсөтмөдө камтылган иш-аракеттер тартиби сакталышы керек.

Иш аяктаганда бардык алынган сактоо жана коргоо жабдууларды кайра орнотуу же күйүзүү керек.

### 1.8 Көрөңгө түйүндөр менен бөлүктөрдү өз алдынча кайра жабдуу жана даярдоо

Жабдууларды өндүрүүчүнүн гана уруксаты менен кайра орнотуп же модификациялоого болот.

Фирманын кошумча түйүндөрү жана бөлүктөрү, ошондой эле даярдоочу фирма тараптан уруксат берилген топтомдор пайдалануунун ишеничтүүлүгүн камсыздоо үчүн тандалган.

Башка өндүрүүчүлөрдүн түйүндөрүн жана бөлүктөрүн колдонсо натыйжалар үчүн даярдоочу жоопкерчилик тартуудан баш тартышы мүмкүн.

### 1.9 Пайдалануунун жол берилбеген режимдери

6. Колдонуу тармагы бөлүмүндө каралган функционалдык иштөөгө ылайык гана колдонулганда, аталган жабдуунун пайдалануу ишеничтүүлүгүнө кепилдик берилет. Бардык учурда техникалык маалыматта уруксат берилген гана маанилерди колдонуу керек.

## 2. Жеткирүү жана сактоо

Жабдууну үстү жабылган вагондордо, үстү жабык унааларда, аба, суу же деңиз аркылуу ташуу керек.

Жабдыкты ташуу шарттары механикалык факторлордун таасир этүү бөлүгүндө ГОСТ 23216 боюнча «С» тобуна туура келиши керек.

Жеткирүүдө таңгакталган жабдуу ордунан ары-бери жылып кетпеш үчүн аны унаага бекем бекитиш керек.

Жабдууну сактоо шарттары ГОСТ 15150 «С» тобуна дал келиш керек.

Максималдуу белгиленген сактоо мөөнөтү 2 жыл. Сактоонун толук мөөнөтү ичинде токтотуп коюу талап кылынбайт.

Сактоо температурасы: -10 °C-дон +40 °C чейин.

## 3. Документтеги символдордун жана жазуулардын мааниси



**Эскертүү**  
Ушул көрсөтмөлөр сакталбаса адамдын ден-соолугуна коркунучтуу кесепеттерди алып келет.



**Эскертүү**  
Бул көрсөтмөлөрдү сактабаганда электр тогунан жапа чегүүнүн себептери жана адамдардын тагдыры, саламаттыгы үчүн коркунучтуу кесепеттери болуп калышы мүмкүн.

Жабдуунун иштебей калуусуна, ошондой эле бузулуусуна себепкер болгон аткарылбаган коопсуздук техникасынын көрсөтмөлөрү.

Көңүл бургула

#### 4. Буюм тууралуу жалпы маалымат

Ушул документ калкыма өчүргүчү менен топтомдо келүүчү КРС түрүндөгү жана калкыма өчүргүчү жок топтомдо келүүчү КРС 24/7 соркысмаларга колдонулат.

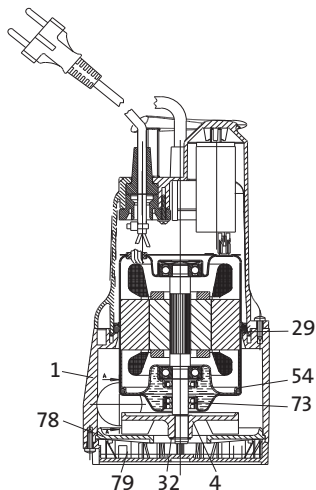
##### Түзүлүшү

КРС жана КРС 24/7 соркысмалары жарым жартылай ачык жумушчу дөңгөлөгү менен борборго умтулуучу чөктүрмө соркысмалар болуп саналат. Соркысманын корпусу, жумушчу дөңгөлөк жана соруучу тордуу чыпка коррозияга туруктуу композиттен жасалган. Электр кыймылдаткычтын корпусу, валы жана буралгылары жогорку сапаттуу дат баспас болоттон жасалган.

Соркысманын чөктүрмө асинхрондук электр кыймылдаткычы узак убакыт иштөө үчүн арналган. Статор куралган кабели, микроөчүргүчү жана конденсатору бар дат баспас болоттон жасалган электр кыймылдаткычтын герметикалуу корпусу менен жабдылган. Ротор чоң, майланган жана кызмат мөөнөтү бүткөнгө чейин, ал соркысманын добушсуз иштөөсүн жана узак кызмат кылуусун камсыз кыла тургандай, герметизацияланган шар подшипниктерде орнотулган. Соркысма термодоргоо жана ашыкча жүктөмдөн коргоо, ошондой эле бир фазалуу соркысмалардын чынжырына кыналган, конденсатор менен жабдылган.

1-таблицада сорулуучу суюктук менен байланышта болгон, соркысманын түзүлүшүнүн негизги бөлүктөрү берилген.

КРС соркысмасынын жара кесилиши 1-сүрөттө көрсөтүлгөн.



1-сүр. КРС соркысманын жара кесилиши

1-таблица

Кеч.	Аталышы	Материалы
1	Соркысманын корпусу	Noryl GFN 2
4	Жумушчу дөңгөлөк	Noryl GFN 2
29	Шакектик тызыгдоо	NBR
32	Стопор шакеги	Дат баспас болот 12E
Кыймылдаткыч		
54	– Кыймылдаткычтын корпусу	Дат баспас болот AISI 304 X5 CrNi 1810
	– Ротор	Дат баспас болот AISI 304 X5 CrNi 1810
73	Валды тыгыздоо	
78	Соруучу диск	Noryl GFN 2
79	Соруучу тордуу чыпка	Noryl GFN 2

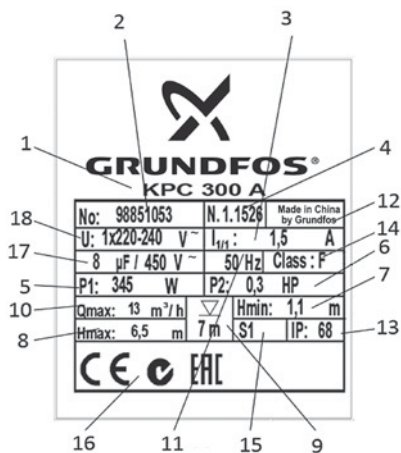
##### КРС соркысмасынын типтүү белгиленүүсү

КРС	300	A
Типтүү катар		
Тип өлчөм		
A – калкымасы менен өчүргүч		
M – калкымасы жок өчүргүч		

##### КРС 24/7 соркысмасынын типтүү белгиленүүсү

КРС	24/7	210
Типтүү катар		
Калкыма өчүргүчү жок тынымсыз иштөө		
Тип өлчөм		

##### Фирмалык такта



2-сүр. Фирмалык көрнөкчө

TM02 8468 3204

**Кеч. Аталышы**

1	Соркысманын түрү
2	Өнүмдүн номери
3	Максималдык ток [А]
4	Өндүрүлгөн күнү [жылы жана жумасы]
5	Кыймылдаткычтын керектелүүчү кубаттуулугу [Вт]
6	Соркысманын кубаттуулугу [л.с.]
7	Минималдуу кысым [м]
8	Максималдуу кысым [м]
9	Орнотмонун максималдуу тереңдиги [м]
10	Максималдуу берүү [м³/саат]
11	Токтун жыштыгы [Гц]
12	Даярдаган өлкө
13	Коргоо деңгээли
14	Обочолотуу классы
15	Иш режими
16	Базарда айлануу белгилери
17	Конденсатордун параметрлери [мкФ/В]
18	Электр азыктын чыңалуусу [В]

**5. Таңактоо жана ташуу****5.1 Таңактоо**

Жабдууну алууда таңакты жана транспорттоодо мүмкүн болгон зыяндарды алгандыгына жабдуунун өзү текшериниз. Таңакты утилизациялоодон мурда, анда документтер жана майда бөлүкчөлөрдүн калбагандыгын текшериниз. Эгерде кабыл алынган жабдуу сиздин буйрутмаңызга шайкеш келбесе жабдууну жеткирүүчүгө кайрылыңыз.

Жеткирүү учурунда жабдууга доо кетсе, дароо жеткирүү компаниясы менен байланышыңыз жана жабдууну жөнөтүүчүгө билдириңиз.

Таңакты утилизациялоо тууралуу маалыматты **20. Таңакты утилизациялоо боюнча маалымат** бөлүмүнөн караңыз.

**5.2 Ташуу****Эскертүү**

**Кол менен көтөрүп жана жүктөп-ташуу иштеринде жергиликтүү ченемдердеги жана эрежелердеги чектөөлөр сакталууга тийиш.**



Көңүл бургула

**Жабдууну токко сайылуучу кабелден көтөрүүгө тыюу салынат.**

**6. Колдонуу тармагы**

КРС жана КРС 24/7 соркысмалары салыштырмалуу таза сууларды, жаандын сууларын жана фекалийи жок турмуш-тиричиликтин агынды сууларын сордуруу үчүн иштелип чыккан.

Соркысмалар сордуруу үчүн жараксыз:

- узун булалуу нерселер менен сууларды жана суюк чөйрөлөрдү;
- жарылууга кооптуу суюктуктарды (майларды, бензинди ж.б.);
- агрессивдүү чөйрөлөрдү.

**Колдонуу тармагы:**

- туракжайларда жайгашкан жуугуч машиналардан, душтардан жана жуугучтардан жана жергиликтүү канализациялык системанын деңгээлинен төмөн болгон кир сууну сордурууда;
- жылытылуучу үйлөрдүн астынан жана имараттардан сууну сордуруу;
- сууну дренаждык кудуктардан сордуруу;
- суу аккыч кобулдардан, чуңкурчалардан, тоннелдерден ж. б. агып келген жердин үстүндөгү суулар үчүн суу чогулткуч кудуктардан суу чыгаруу;
- сууну сүзүүчү бассейндерден, көлмөлөрдөн жана фонтандардан сордуруу.

**7. Иштөө кагыдасы**

КРС жана КРС 24/7 соркысмалардынын иштөө принциби кирүүчү келте түтүктөн чыгуучу келтетүтүккө жылуучу суюктуктун басымын жогорулатууга негизделген. Электр кыймылдаткычтын статорунун ороолорунан электромагниттик энергияны анын роторуна өткөрүп берүү жумушчу дөңгөлөктүн айлануусуна алып келет. Суюктук соркысманын кирүүчү келтетүтүгүнөн жумушчу дөңгөлөктүн борборуна жана андан ары калактарды бойлой агат. Борбордон качма күчтөрдүн таасири менен суюктуктун ылдамдыгы көбөйөт, ага ылайык кинетикалык энергия өсөт, чыгуучу келтетүтүктө ал басымга айланат. Соркысманын кутусу суюктук жумушчу дөңгөлөктөн соркысманын чыгуучу келтетүтүгүнө карай топтоло тургандай куралган.

Суунун үстүндө калкып жүргөн өчүргүч аркылуу соркысма автоматтык түрдө күйүп жана өчөт жана ичи бошотулат. Күйгүзүү жана өчүрүү деңгээлдеринин айырмасы соркысмада бекитилген кабелдин башынын узундугу узарган сайын көбөйөт. Соркысмада калкыган өчүргүч жок болсо, анда соркысма кол менен күйгүзүлөт/өчүрүлөт.

**8. Соркысману куроо**

Жабдууну куроо боюнча кошумча маалымат Кыскача колдонmodo (Quick Guide) келтирилген.

**8.1 Орнотулуучу орду**

Соркысману скважинада же көлмөдө орнотууга болот.

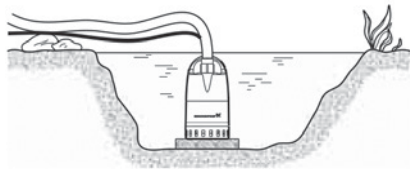
Суюктуктун деңгээлинин үстүнөн эң аз дегенде 3 м бош кабыл бардыгына ынаыңыз. Ал куроо тереңдигин 10 метрлик кабели менен

соркусмалар үчүн 7 м чейин жана 5 метрлик кабели менен соркымсалар үчүн 2 м чейин чектейт.

## 8.2 Механикалык бөлүгүн куроо

1. Соркысма соруучу тордуу чыпка, соркысма пайдаланыла турган аңдын түбүн бир аз жабып туруучу ылайга толуп калбагандай орнотулууга тийиш.

Аны соркысманы негизге орнотуу жолу менен четтетүү сунушталат (3-сүр. кара.).



TM03 1123 1105

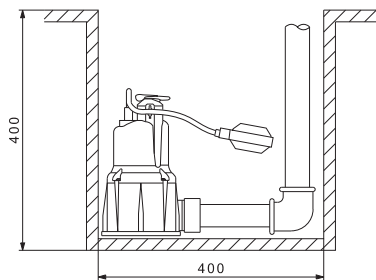
### 3-сүр. Плитада орнотулган соркысма

2. Соркысманын өндүрүмдүүлүгүнүн түшүүсүн болтурбоо үчүн ички диаметри 30 мм аз эмес оргутуучу өткөрмө түтүктү пайдалануу сунуш кылынат.
3. Азыкты күйгүзүүдөн мурда, соркысманы сууга чөктүрүү керек. Сордуруунун минималдуу деңгээли:

Соркысма	Мин. деңгээли
KPC 300	85 мм
KPC 600	175 мм
KPC 24/7 210	8 мм
KPC 24/7 270	30 мм

4. Калкыма өчүргүчү менен жеткирилүүчү аткаруулар үчүн, калкыма өчүргүчтүн бардык тутуму эркин кыймылдай ала тургандыгына ынаныңыз. 4 жана 5-сүр. ылайык аңдын минималдуу өлчөмдөрүн камсыз кылыңыз.

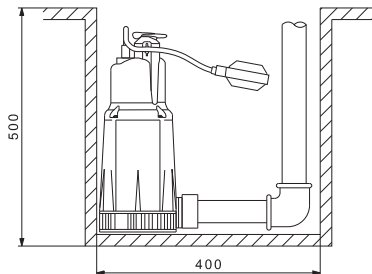
### KPC 300 A



TM02 9 000 0513

### 4-сүр. KPC 300 A соркымсалары үчүн аңдардын минималдуу өлчөмдөрү

### KPC 600 A



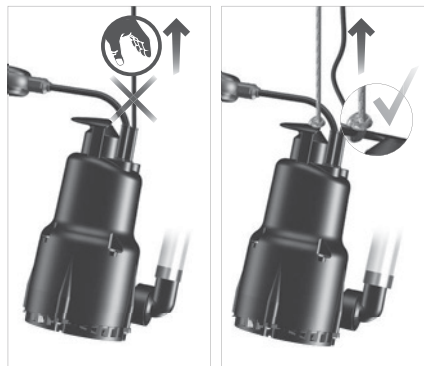
TM02 9101 0513

### 5-сүр. KPC 600 A соркымсалары үчүн аңдардын минималдуу өлчөмдөрү

Электр кыймылдаткычты кайталап-кыска убакыттык күйгүзүүлөр шарттамында өтө көп жүктөмгө дуушар кылбаш үчүн, аңдардын параметрлери сууну чыгымдоосун эсепке алуу менен эсептелүүгө тийиш.

### Буюмду көтөрүү

Соркысманы көтөргүч туткасынан көтөрүңүз. Соркысманы азык кабелинен көтөрүүгө катуу тыюу салынат. Анын ордуна көтөрүүчү туткага арканды байлаңыз. 6-сүр. кара.

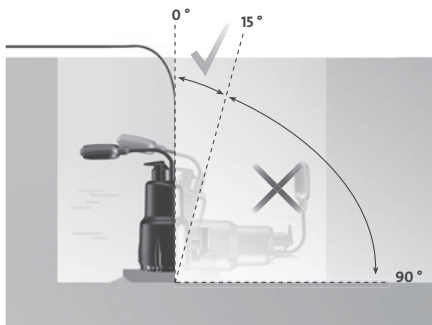


TM06 8030 4716

### 6-сүр. Соркысманы көтөрүү

### Буюмду жайгаштыруу

Соркысманы вертикалдык абалдан 15° бурч боюнча орнотууга болот. Пайдаланып жатканда соркысма натыйжалуу муздатууну камсыз кылуу үчүн, сорулуучу суюктукка чөктүрүлгөн болууга тийиш.



TM06 8031 4716

7-сүр. Куроочу абал

### Оргутуучу түтүктү туташтыруу

Оргутуучу түтүк түздөн-түз же 90° бурч боюнча өтмөнүн жардамы менен соркыманын оргутуучу тешигине бириктирилген болушу мүмкүн.



8-сүр. Оргутуучу түтүктү туташтыруу

TM06 8033 4716

## 9. Электр жабдууларын кошуу



**Эскертүү**  
**Электр жабдууну жергиликтүү ченемдерге жана эрежелерге ылайык туташтыруу керек.**

Жумушчу чыңалуу жана жыштык фирмалык көрнөкчөдө көрсөтүлгөн (4. Буюм тууралуу жалпы маалымат бөлүмүн караңыз). Электр кыймылдаткычтын мүнөздөмөлөрү электр азыгынын булагын курган жерде пайдаланылуучу параметрлерге шайкеш келгенине ынанарыңыз.

**Эскертүү**  
**КРС жана КРС 24/7 соркымасы менен бардык иштердин алдында, электр азыгы өчүрүлгөндүгүнө жана анын капысынан күйүп кетүүсү болбостугуна ынанарыңыз. Бардык уюлдарды өчүрүүдө, өчүргүчтүн контактыларынын ортосундагы аба көндөй 3 мм кем болууга тийиш (ар бир уюл үчүн). Сактык чарасы катары соркыма жердетилген айры тешикке туташтырылууга тийиш. Стационардык орнотмону соркыманы <30 мА-ден кем өчүрүү тогу бар жерге ток жоготуудан сактооч (КӨТ) менен жабдуулоо сунушталат.**



КРС жана КРС 24/7 соркымалар ысып кетүүдөн кыналган коргоосу бар бир фазалуу электр кыймылдаткычтар менен жабдылышат жана кошумча тышкы коргоону орнотууну талап кылбайт.



**Эскертүү**  
**Соркыманын электр азыгынын кабелинин узундугу, пайдаланууда ушул соркыманын чөктүрүүсүнүн максималдуу тереңдигин чектейт.**

## 10. Пайдаланууга киргизүү

Бардык буюмдар өндүрүүчү-заводдо кабыл алуу-өткөрүп берүүчү сынактан өтөт. Орнотууда кошумча сынактар талап кылынбайт.

КРС жана КРС 24/7 соркымаларын пайдаланууга киргизүү үчүн тармактык өчүргүчтү «Күйгүзүлүү» абалына которуу зарыл.

Жабдууну пайдаланууга киргизгенден кийин бириктирилген жерлериндеги агууларды: соруучу жана оргутуучу келтетүтүктөрдүн биригүүлөрүн текшерчиңиз. Биригүүлөр герметикалуу болууга тийиш.

## 11. Пайдалануу

Пайдалануу шарттары 15. Техникалык берилмелери келтирилген.



**Эскертүү**  
**Сүзүү бассейндерде, жасалма көлмөлөрдө же алардын жанында, жана ушул сыяктуу жерлерде соркыманы иштетип жатканда адамдардын сууда болушуна эч качан жол бербөө керек.**

Соркыма көтөрүү үчүн тутка менен жабдылган, ал ошондой эле соркыманы кудукка же скважинага кабель менен бирге түшүрүү үчүн пайдаланылышы мүмкүн.



**Эскертүү**  
**Соркысманы электркыймылдаткыч кабелинен көтөрүп же ташууга эч качан болбойт.**

Буюм тууралоону талап кылбайт.

### 11.1 Кол мене иштөө шарттамы (КРС 24/7 соркысмалар үчүн)

Соркысма тышкы тармактык өчүргүчтүн жардамы менен иштетилет жана өчүрүлөт. Пайдалануу учурунда суунун деңгээлин, «кургак» иштөөсүн болтурбоо үчүн, дайыма текшерип туруу керек. Аны, мисалы, деңгээлдин тышкы жөндөгүчүнүн жардамы менен жасоого болот.

### 11.2 Калкыма өчүргүч менен иштөө шарттамы (КРС соркысмалары үчүн)

Калкыма өчүргүчү менен соркысма иштөөнүн автоматтык режиминде суунун деңгээлине жана калкыма өчүргүчтүн кабелинин узундугуна жараша иштейт жана өчүрүлөт.

### Калкыма өчүргүч бар соркысманын тездетилген иштөө режимин

Эгерде соркысма калкыма өчүргүчү менен соркысманын өчүрүү деңгээлинен төмөн болгон деңгээлдин маанилеринде сууну сорууга арналган болсо, аны жогорку деңгээлде, соруучу өткөрмө түтүккө бекитип аныктоого болот. Тездетилген режимде «кургак» жүрүштү алдын алуу үчүн суюктуктун деңгээлин улам текшерип туруу зарыл.

### 11.3 Жылуулук коргоо

Соркысма суусуз иштегенде же кандайдыр бир себептер менен ага ашкере жүктөм болгондо, киргизилген жылуулук коргоо релеси электр кыймылдаткычты иштетет жана өчүрөт. Электр кыймылдаткыч нормалдуу температурага чейин муздагандан кийин кайрадан автоматтык түрдө күйгүзүлөт.

Эгерде соркысма таза суудан башка суюктуктарды сордура турган болсо, анда соркысманы пайдаланып бүткөндөн кийин дароо таза суу менен жууш керек.

### 12. Техникалык тейлөө

Буюм бардык кызмат мөөнөтүндө мезгилдүү диагностиканы талап кылбайт.

### 13. Пайдалануудан чыгаруу

КРС жана КРС 24/7 соркысмаларын пайдаланууга киргизүү үчүн тармактык өчүргүчтү «Күйгүзүлүү» абалына которуу зарыл.



**Эскертүү**  
**Тармактык өчүргүчкө чейинки аралыкта жайгашкан бардык электр зымдары дайыма чыңалуу күчүндө турат. Ошондуктан жабдууну капсысынан же уруксатсыз күйгүзбөш үчүн тармактык ажыраткычты кулптап коюу керек.**

### 14. Төмөнкү температуралардан коргоо

Эгерде соркысма узак убакыт иштебесе, анда температуранын нөлгө жана төмөн түшүү коркунучу пайда болсо, соркысманын пластмасса бөлүктөрү тоңуп жана жарылып кетпеш үчүн соркысмадагы бардык суюктук төгүлүшү керек.

### 15. Техникалык берилмелери

Сордурулган суюктуктун температурасы	0-35 °C
Суутектик көрсөткүч	4-9 pH
Суюктукка талап	Булалуу бөлүкчөлөрүсүз боз агынды суулар
Айлана чөйрөнүн температурасы	0-40 °C
Өткөрүлүүчү бөлүкчөлөрдүн максималдык өлчөмү	КРС 300 A 10 мм
	КРС 600 A 10 мм
	КРС 24/7 210 5 мм
	КРС 24/7 270 10 мм
Сууну сордуруунун минималдуу деңгээли	КРС 300 A 85 мм
	КРС 600 A 175 мм
	КРС 24/7 210 8 мм КРС 24/7 270 30 мм
Кургоо	Стационардык катарында, ошондой эле мобилдик колдонуу дагы үчүн, бирок вертикалдык абалда гана.
	КРС үчүн: аңдардын минималдуу өлчөмдөрүн 4 жана 5-сүр. кара.
Чөгүүнүн максималдуу тереңдиги	7 м
«Кургак» максималдуу убактысы учурунда	1 мүн

### Үн кубаттуулугунун деңгээли

Соркысманын добушунун деңгээли 70 дБ(А) аз. Тыш өлчөмдөрдү, бириктирүүчү өлчөмдөрдү жана электрдик берилмелерди *1-тиркеме* кара. КРС соркысмаларынын чыгымдык-кысымдык мүнөздөмөлөрү *2-тиркеме* берилген.



## 16. Бузулууларды табуу жана оңдоо

**Эскертүү**

**Иштер башталгандан мурда электр азык өчүрүлгөндүгүнө ынангыңыз.**

**Электр булагынын капыстан иштеп кетүүсү болбостугуна ынангыңыз.**

Бузулуу	Себеби	Бузуктукарды четтетүү
1. Соркысма иштебейт.	a) Азыкты өчүрүү.	Азыкты күйгүзүү.
	b) Орнотмодогу сактагычтар күйүп кеткен.	Иштебеген сактагычтарды алмаштырат.
	c) Электр кыймылдаткычтын жылуулук релеси иштеди (11.3 Жылуулук коргоо кара.).	Электр кыймылдаткычты нормалдуу температурага чейин муздаткандан кийин жылуулук реле кайрадан соркысманы иштетет.
2. Кыска убакыт пайдаланылгандан кийин соркысма токтоп калды (жылуулук реле иштей баштайт).	a) Сордурулган суюктуктун температурасы 15. <i>Техникалык берилмелери</i> бөлүмдө көрсөтүлгөн температуранын маанисинен жогору болот. Электр кыймылдаткыч ысып кетти.	Соркысма жетиштүү муздагандан кийин автоматтык түрдө иштейт.
	b) Соркысма жарым-жартылай ылага толгон же тосмолонгон.	Соркыманы тазалоо.
	c) Соркысманы иштетүүдө суунун өтө төмөн деңгээли: өзү сордуруу шарттамы жок (11.1 Кол мене иштөө шарттамы жана 11.2 Калкыма өчүргүч менен иштөө шарттамы кара.).	Соркысманы суунун деңгээли жетиштүү болгон жерге орнотуу, же соркысма өзү соргондой деңгээлге чейин көтөрүү үчүн суу менен толуктоо керек.
3. Соркысма жетиштүү өндүрүмдүүлүк менен иштеген жок.	a) Соркысма бир аз ылайга толгон.	Соркыманы тазалоо
	b) Оргутуучу өткөрмө түтүк/ кармагыч жарым-жартылай толгон. Кармагыч өтө ийилип калышы мүмкүн.	Эгерде кайтарым клапан орнотулган болсо, аны текшерүү зарыл.
	c) Жумушчу дөңгөлөк, диафрагманын төмөнкү бөлүгү бузулган.	Зыян болгон компоненттерди алмаштыруу.
4. Соркысма иштеп жатат, бирок суу жок.	a) Соркысма ылайга толгон.	Соркыманы тазалоо.
	b) Оргутуучу өткөрмө түтүктө/ кармагычтагы кайтарым клапан жабык абалда же ылайга толуп калган. Кармагыч өтө ийилип калышы мүмкүн.	Кайтарым клапанды текшерүү. Зарыл болгондо клапанды тазалоо жана алмаштыруу.
	c) Калкыма өчүргүчү менен соркысма: Соркысма токтобойт, анткени калкыма өчүргүчтүн кабелинин эркин узундугу өтө чоң.	Кабелдин бош узундугун кыскартыңыз (11.2 Калкыма өчүргүч менен иштөө шарттамы).

## 17. Буюмду топтомдоочулар\*

Сырткы көрүнүшү	Кеч. №	Сыпаттоо	
	1	Кайтарым клапан, композиттик материал	Rp 1 1/4"
	2	Шынаалык жылдыргыч, коло	Rp 1 1/4"
	3	Ийкем өтмөк DN 32, каамыт менен топтомдо, ички диаметри 42 мм	Rp 1 1/4" DN 32
	4	Калкыма өчүргүчтөрү менен соркысмалар үчүн LC A1 ташуунун кырсык ишарат белги аспабы. Кырсык белгисин берүү үчүн пьезозуммер жана дараметсиз байланыш (макс. жүктөм 5 А) кызмат кылат. Аспаптын жердетүүчү байланышы менен штеккердик электр туташтыргычы жана I <sub>a</sub> = 10 А бир фазалуу соркысманы түздөн-түз туташтыруу үчүн штеккердик уясы бар	
		Бош жердин таңкыстыгында куроо үчүн LC A1 аспабы үчүн деңгээлдин релеси Билдиргичтин узундугу 45 мм, кабелдики 3 м. Вертикалдуу куралат, 10 мм диаметри менен куроого тешик зарыл болот	
		Кырсык белгисин тынымсыз электр азыктандыруу үчүн аккумулятордук кубаттагыч 9 В	
	5	Ийкем түтүк жагынан тез чечилүүчү кошкуч, 8-кеч. үчүн жанашуучу бөлүк	DN 20 DN 25 DN 32
	6	Соркысма жагынан тез чечилүүчү кошкуч, 7-кеч. үчүн жанашуучу бөлүк	Rp 1 1/4"
	7	Дат баспас болоттон Ø2 мм трос, жүк көтөрүмдүүлүгү 100 кг, узундук метрге жакын	
	8	Трос үчүн баскыч (10-кеч.), бир тешик үчүн 2 баскыч талап кылынат	
	9	Коргоочу өчүрүү түзмөгү 250 В, коргоо классы IP 30, агуунун тогу 30 мА. Максималдуу жүктөм 16 А	

\* Көрсөтүлгөн буюмдар жабдуунун стандарттык топтомдоосуна/топтомуна киргизилген эмес, жардамчы түзмөк (аксессуарлар) болуп саналат жана өзүнчө буйрутма берилет. Негизги жоболор жана шарттар Келишимде чагылдырылган. Топтомдоочулар боюнча толук маалыматты каталогдордон кара.

Ушул жардамчы түзмөктөр жабдуунун (топтомдун) топтомдоосунун милдеттүү элементтери болуп саналбайт.

Жардамчы түзмөктөрдүн жоктугу, алар арналган негизги жабдуулардын иштөө жөндөмдүүлүгүнө таасирин тийгизбейт.

## 18. Буюмду утилизациялоо

Өндүрүмдүн негизги жеткен чеги кийинки:

1. оңдоо же алмаштыруусу каралган эмес бир же бир нече негизги бөлүктөрдүн иштен чыгуусу;
2. экономикалык жактан пайдалануу кажетсиз, оңдоого жана техникалык тейлөөгө чыгымдын көп болуусу.

Аталган өндүрүм, ошондой эле түйүндөр жана тетиктер экологияга тармагындагы жергиликтүү мыйзамдардын талабына ылайык чогултулуп жана утилизация болушу керек.

## 19. Даярдоочу. Иштөө мөөнөтү

Өндүрүүчү:

Grundfos Holding A/S,

Poul Due Jensens Vej 7, DK-8850 Bjerringbro, Дания\*

\* өндүрүүчү өлкөнүн так аталышы жабдуунун фирмалык тактасында көрсөтүлгөн.

Өндүрүүчү тарабынан ыйгарым укукталган адам:

«Грундфос Истра» ЖЧК

143581, Москва облусу, Истринский р-ону,

Лешково к., 188-үй.

Евразиялык экономикалык биримдиктин территориясындагы импортчулар:

«Грундфос Истра» ЖЧК

143581, Москва облусу, Истринский р-ону,

Лешково к., 188-үй;

«Грундфос» ЖЧК

109544, Москва ш., Школьная көч., 39-41, 1-имар;

«Грундфос Казахстан» ЖЧШ

Казакстан, 050010, Алмата ш.,

Кок-Тобе кичи р-ну, Кыз-Жибек көч., 7.

Жабдуунун иштөө мөөнөтү 10 жылды түзөт.

Дайындалган кызмат кылуу мөөнөтү бүткөндөн кийин, жабдууну пайдаланууну ушул көрсөтүчтү узартуу мүмкүндүгү боюнча чечим кабыл алынгандан кийин улантууга болот. Жабдууну ушул документтин талаптарынан айырмаланган дайындалыш боюнча пайдаланууга жол берилбейт.

Жабдуунун кызмат кылуу мөөнөтүн узартуу боюнча иштер, адамдардын жашоосу жана ден-соолугу үчүн коопсуздуктун, айлана-чөйрөнү коргоонун талаптарын азайтастан мыйзамдардын талаптарына ылайык жүргүзүлүшү керек.

---

Техникалык өзгөрүүлөр болушу мүмкүн.

## 20. Таңгакты утилизациялоо боюнча маалымат

Grundfos компаниясы тарабынан колдонулуучу оромолдун каалагандай түрүн белгилөө боюнча жалпы маалымат



Оромолу тамак-аш азыктары менен контактта болууга арналган эмес

Оромолдоочу материал	Оромолунун/жардамчы оромолдоочу каражаттарынын аталышы	Оромолу/жардамчы оромолдоочу каражаттары андан жасалган материалдын тамгалык белгилениши
Кагаз жана картон (гофраланган картон, кагаз, башка картон)	Кутулар/үкөктөр, салымалар, төшөмөлдөр, алдына койгучтар, торлор, фиксаторлор, каптоочу материал	 PAP
Жыгач жана жыгач материалдары (жыгач, тыгын)	Үкөктөр (тактайлуу, фанерадан, жыгач булалуу поитадан жасалгандар), алдына койгучтар, тордогучтар, алынып коюла турган капталдары, планкалар, фиксаторлор	 FOR
(төмөнкү жыштыктагы полиэтилен)	Каптамалар, мүшөктөр, жылтырактар, баштыктар, аба-көбүкчө жылтырак, фиксаторлор	 LDPE
Пластик (жогорку жыштыктагы полиэтилен)	Тыгыздоочу төшөмөлдөр (жылтырак материалдарынан жасалгандары), анын ичинде аба-көбүкчөлүү жылтырак, фиксаторлор, толтурулуучу материал	 HDPE
(полистирол)	Пенопластан жасалган тыгыздоочу төшөмөлдөр	 PS
Комбинацияланган оромол (кагаз жана картон/пластик)	«Скин» тибиндеги оромол	 C/PAP

Оромолдун жана/же жардамчы оромолдоочу каражаттардын өздөрүнүн белгиленишине көңүл бурууну суранабыз (аны оромолду/жардамчы оромолдоочу каражаттарды даярдоочу-аводдун өзүндө жазган кезде).

Зарыл болгон учурда, ресурсту сактоо жана экологиялык натыйжалуулук максаттарында, Grundfos компаниясы оромолун жана/же жардамчы оромолдоочу каражаттарды кайталап колдоно алат.

Даярдоочунун чечими боюнча оромолу, жардамчы оромолдоочу каражаттары, жана алар андан жасалган материалдар өзгөртүлгөн болушу мүмкүн. Актуалдуу маалыматты ушул Паспорт, орнотуу жана иштетүү боюнча колдонмонун 19. Даярдоочу. Иштөө мөөнөтү бөлүмүндө көрсөтүлгөн даяр продукцияны даярдоочудан тактап алуунуздарды өтүнөбүз. Сурап-билүү учурунда продукттун номерин жана жабдууну даярдоочу-өлкөнү көрсөтүү зарыл.

**ԲՈՎԱՆԱԿՈՒԹՅՈՒՆ**

	<b>Էջ</b>
<b>1. Անվտանգության տեխնիկայի վերաբերյալ հրահանգներ</b>	<b>37</b>
1.1 Ընդհանուր տեղեկություններ փաստաթղթի մասին	37
1.2 Արտադրատեսակի վրա նշանների և մակագրությունների նշանակությունը	37
1.3 Սպասարկող անձնակազմի որակավորում և ուսուցում	38
1.4 Անվտանգության տեխնիկայի վերաբերյալ հրահանգների չկատարման վտանգավոր հետևանքները	38
1.5 Աշխատանքների կատարում անվտանգության տեխնիկային հետևելով	38
1.6 Սպառողի կամ սպասարկող անձնակազմի համար անվտանգության տեխնիկայի վերաբերյալ հրահանգներ	38
1.7 Տեխնիկական սպասարկում, ստուգողական գնումներ և տեղադրում կատարելիս անվտանգության տեխնիկայի վերաբերյալ հրահանգներ	38
1.8 Ինքնուրույն վերաարքավորում և պահեստային հանգույցների և դետալների պարտաստում	38
1.9 Շահագործման մեթոդներ	39
<b>2. Տեղափոխում և պահպանում</b>	<b>39</b>
<b>3. Փաստաթղթում նիշերի և մակագրությունների նշանակությունը</b>	<b>39</b>
<b>4. Արտադրատեսակի վերաբերյալ ընդհանուր տեղեկություններ</b>	<b>40</b>
<b>5. Փաթեթավորում և տեղափոխում</b>	<b>39</b>
5.1 Փաթեթավորում	40
5.2 Տեղափոխում	40
<b>6. Կիրառման ոլորտը</b>	<b>41</b>
<b>7. Գործելու սկզբունքը</b>	<b>41</b>
<b>8. Պոմպի հավաքակցում</b>	<b>41</b>
8.1 Տեղադրման վայրը	41
8.2 Մեխանիկական մասի հավաքակցում	41
<b>9. Էլեկտրական սարքավորումների միացումը</b>	<b>43</b>
<b>10. Շահագործման հանձնում</b>	<b>43</b>
<b>11. Շահագործում</b>	<b>43</b>
11.1 Աշխատանքը ձեռքի մեծիմով (KPC 24/7 կոմպերի համար)	43
11.2 Լողանավոր անջատիչով աշխատանքի մեծիմ (KPC կոմպերի համար)	43
11.3 Ջերմային պաշտպանություն	44
<b>12. Տեխնիկական սպասարկում</b>	<b>44</b>
<b>13. Շահագործումից հանելը</b>	<b>44</b>
<b>14. Պաշտպանություն ցածր ջերմաստիճաններից</b>	<b>44</b>
<b>15. Տեխնիկական տվյալներ</b>	<b>44</b>
<b>16. Անսարքությունների հայտնաբերում և վերացում</b>	<b>45</b>
17. Լրակազմող արտադրատեսակներ	46
18. Արտադրատեսակի օգտահանում	47
19. Արտադրող: Ծառայության ժամկետ	47
<b>20. Փաթեթի օգտահանման վերաբերյալ տեղեկատվություն</b>	<b>48</b>
Հավելված 1:	49
Հավելված 2:	51



**1. Անվտանգության տեխնիկայի վերաբերյալ հրահանգներ**

*Նախագուշացում*  
*Նախքան սարքավորման տեղադրման աշխատանքներին անցնելը անհրաժեշտ է մանրամասն ուսումնասիրել տվյալ փաստաթուղթը և Գամառոտ ձեռնարկը (Quick Guide):*  
*Սարքավորման տեղադրումը և շահագործումը պետք է իրականացվեն տվյալ փաստաթղթի պահանջներին, ինչպես նաև տեղական նորմերին և կանոններին համապատասխան:*



*Նախագուշացում*  
*Տվյալ սարքավորման շահագործումը պետք է կատարի դրա համար անհրաժեշտ գիտելիքներ և աշխատանքային փորձ ունեցող անձնակազմը:*  
*Սահմանափակ ֆիզիկական, մտավոր ունակություններով, տեսողության և խոսքի օգնություններով անձանց պետք է խորապարզորեն և հստակորեն ասանափակ ինտրադրություններով անձանց պետք է թույլ տալ շահագործել տվյալ սարքավորումը:*  
*Արգելվում է երեխաների մուտքը դեպի տվյալ սարքավորման տեղադրման վայր:*

**1. Ընդհանուր տեղեկություններ փաստաթղթի մասին**

Անձնագիրը, Տեղադրման և շահագործման ձեռնարկը ներառում է հիմնական հրահանգներ, որոնց պետք է հետևել տեղադրման, շահագործման և տեխնիկական սպասարկման ընթացքում: Զետևաբար, մոնտաժելուց և շահագործման հանձնելուց առաջ դրանք պարտադրյալ կերպով պետք է ուսումնասիրվեն համապատասխան սպասարկող անձնակազմի կամ սպառողի կողմից: Ձեռնարկը պետք է մշտապես գտնվի սարքավորման շահագործման վայրում:

Անհրաժեշտ է կատարել ոչ միայն *Անվտանգության տեխնիկայի վերաբերյալ հրահանգներ 1-ին բաժնում* նշված անվտանգության ընդհանուր պահանջները, այլ նաև մյուս բաժիններում նշված անվտանգության տեխնիկայի վերաբերյալ հատուկ հրահանգները:

**1.2 Արտադրատեսակի վրա նշանների և մակագրությունների նշանակությունը**

Անմիջապես սարքավորման վրա նշված հրահանգները, օրինակ՝

- սլաք, որը ցույց է տալիս պտտման ուղղությունը,

• վերամոդվող միջավայրի մատուցման համար ճնշումային կարծախորդակի նշանակումը, պետք է պարտադիր կերպով կատարվեն և պահպանվեն այնպես, որ դրանք հնարավոր լինի ընթերցել ցանկացած պահին:

### 1.3 Սպասարկող անձնակազմի որակավորում և ուսուցում

Անձնակազմը, որն իրականացնում է սարքավորման շահագործումը, տեխնիկական սպասարկումը և ստուգողական գնումները, ինչպես նաև սարքավորման հավաքակցումը, պետք է ունենա կատարվող աշխատանքին համապատասխան որակավորում: Հարցերը, որոնց համար անձնակազմը պատասխանատվություն է կրում, և որոնք նա պետք է վերահսկի, ինչպես նաև դրա իրավասությունների շրջանակը պետք է հստակորեն որոշվեն սպառողի կողմից:

### 1.4 Անվտանգության տեխնիկայի վերաբերյալ հրահանգների չկատարման վտանգավոր հետևանքները

Անվտանգության տեխնիկայի վերաբերյալ հրահանգների չկատարումը կարող է հանգեցնել մարդու առողջության և կյանքի համար վտանգավոր հետևանքների, ինչպես նաև վտանգ առաջացնել շրջակա միջավայրի և սարքավորման համար: Անվտանգության տեխնիկայի վերաբերյալ հրահանգների չկատարումը կարող է հանգեցնել նաև վնասի փոխհատուցման վերաբերյալ բոլոր երաշխիքային պարտավորությունների չեղարկմանը:

Մասնավորապես, անվտանգության տեխնիկայի վերաբերյալ հրահանգների չկատարումը կարող է առաջացնել, օրինակ՝

- սարքավորման կարևորագույն գործառնությունների խափանում;
- տեխնիկական սպասարկման և վերանորոգման համար սահմանված մեթոդների անարդյունավետություն;
- էլեկտրական կամ մեխանիկական ազդեցության հետևանքով առաջացած վտանգավոր իրավիճակ անձնակազմի առողջության և կյանքի համար:

### 1.5 Աշխատանքների կատարում անվտանգության տեխնիկային հետևելով

Աշխատանքներն իրականացնելիս պետք է հետևել անվտանգության տեխնիկայի վերաբերյալ սույն փաստաթղթում ներկայացված հրահանգներին, անվտանգության տեխնիկայի վերաբերյալ համապատասխան ազգային կարգադրագրերին, ինչպես նաև սպառողի մոտ գործող աշխատանքների կատարման, սարքավորման շահագործման և անվտանգության տեխնիկայի վերաբերյալ ցանկացած ներքին կարգադրագրերին:

### 1.6 Սպառողի կամ սպասարկող անձնակազմի համար անվտանգության տեխնիկայի վերաբերյալ հրահանգներ

- Ազդելվում է ապամոնտաժել շարժական հանգույցների և դետալների առկա պաշտպանիչ փակոցները սարքավորումը շահագործելու ընթացքում:
- Հարկավոր է բացառել վտանգի առաջացման հնարավորությունը կապված էլեկտրաէներգիայի հետ (մարմամասների համար տեսք, օրինակ՝ ԷԿԿ և տեղական էներգամատակարարող ձեռնարկությունների կարգադրագրերը):

### 1.7 Տեխնիկական սպասարկում, ստուգողական գնումներ և տեղադրում կատարելիս անվտանգության տեխնիկայի վերաբերյալ հրահանգներ

Սպառողը պետք է ապահովի տեխնիկական սպասարկման, ստուգողական գնումների և տեղադրման բոլոր աշխատանքների կատարումը որակավորված մասնագետների կողմից, որոնց թույլ է տրված կատարել նման աշխատանքներ և որոնք բավարար չափով տեղեկացվել են այդ աշխատանքների մասին՝ տեղադրման և շահագործման ձեռնարկը մարմամասն ուսումնասիրելու ընթացքում:

Բոլոր աշխատանքները պարտադիր կերպով պետք է իրականացվեն սարքավորումը անջատած վիճակում: Սարքավորումը կանգնեցնելից պետք է անպայման պահպանվի գործողությունների կարգը, որը նկարագրված է տեղադրման և շահագործման ձեռնարկում:

Աշխատանքների ավարտին անմիջապես պետք է նորից տեղադրվեն կամ միացվեն բոլոր ապամոնտաժված պաշտպանիչ և պահպանող սարքերը:

### 1.8 Ինքնուրույն վերասարքավորում և պահեստային հանգույցների և դետալների պատրաստում

Սարքավորումների վերասարքավորումը և փոփոխումը թույլ է տրվում կատարել միայն արտադրողի հետ համաձայնեցնելու դեպքում:

Ֆիրմային պահեստային հանգույցները և դետալները, ինչպես նաև օգտագործման համար արտադրող ընկերության կողմից թույլատրված լրակազմի բաղադրիչները, նախատեսված են շահագործման հուսալիությունը ապահովելու համար:

Այլ արտադրողների կողմից պատրաստված հանգույցների և դետալների կիրառումը կարող է հանգեցնել նրան, որ արտադրողը կիրառարկի պատասխանատվությունը կրել դրա արդյունքում առաջացած հետևանքների համար:

### 1.9 Շահագործման անթույլատրելի ռեժիմներ

Մատակարարվող սարքավորման շահագործական հուսալիությունը երաշխավորվում է միայն այն դեպքում, երբ դա կիրառվում է գործառնությանի նշանակությանը համապատասխան՝ *Կիրառման ոլորտը 6-րդ բաժնի համաձայն*: Առավելագույն թույլատրելի արժեքները, որոնք նշված են տեխնիկական տվյալներում, պետք է անպայմանորեն պահպանվեն բոլոր դեպքերում:

### 2. Տեղափոխում և պահպանում

Սարքավորման փոխադրումը հարկավոր է իրականացնել փակ վագոններում, ծածկված ավտոմեքենաներում, օդային, գետային կամ ծովային փոխադրամիջոցներում:

Սարքավորման տեղափոխման պայմանները՝ մեխանիկական գործոնների ազդեցության առումով, պետք է համապատասխանեն «C» խմբին ըստ ԳՕՍՍ 23216-ին:

Տեղափոխման ժամանակ փաթեթավորված սարքավորումը պետք է հուսալի ամրացված լինի փոխադրամիջոցների վրա՝ ինքնաբերաբար տեղաշարժումները կանխելու նպատակով:

Սարքավորման պահպանման պայմանները պետք է համապատասխանեն ԳՕՍՍ 15150-ի «C» խմբին:

Պահպանման նշանակված առավելագույն ժամկետը կազմում է 2 տարի: Պահպանման ամբողջ ժամկետի ընթացքում կոնսերվացում չի պահանջվում:

Պահպանման ջերմաստիճան. -10-ից մինչև +40 °C:

### 3. Փաստաթղթում նիշերի և մակագրությունների նշանակությունը



**Նախագզուշացում**  
Տվյալ հրահանգներին չհետևելը կարող է հանգեցնել մարդկանց առողջության համար վտանգավոր հետևանքների:



**Նախագզուշացում**  
Տվյալ հրահանգներին չհետևելը կարող է հանդիսանալ էլեկտրական հոսանքից վնասվելու պատճառ և հանգեցնել մարդկանց առողջության համար վտանգավոր հետևանքների:



**Անվտանգության տեխնիկայի վերաբերյալ հրահանգներ, որոնց չկատարելը կարող է առաջացնել սարքավորման աշխատանքի խափանում, ինչպես նաև դրա վնասում:**

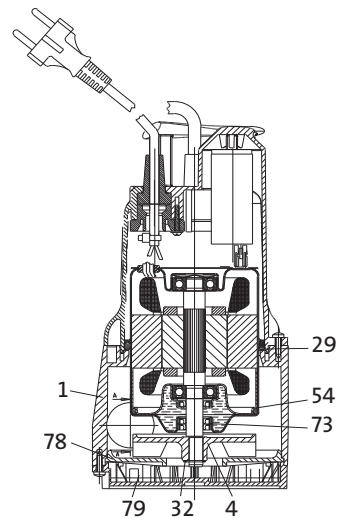
### 4. Արտադրատեսակի վերաբերյալ ընդհանուր տեղեկություններ

Տվյալ փաստաթուղթը տարածվում է KPC տեսակի պոմպերի վրա, որոնք լրակազմը ներառում է լողանավոր անջատիչ, և KPC 24/7 պոմպերի վրա, որոնք լրակազմը լողանավոր անջատիչ չի պարունակում:

#### Կառուցվածքը

KPC և KPC 24/7-ը հանդիսանում են ընկղմվող կենտրոնախույս պոմպեր կիսաբաց գործող անվիներով: Պոմպի հենամարմինը, գործող անվի և ներծծող ցանցավոր ֆիլտրը պատրաստված են քայքայմանը դիմացկուն կոմպոզիտային նյութից: Էլեկտրաշարժիչի հենամարմինը, լիսեռը և պտուտակները պատրաստված են բարձրորակ չժանգոտվող պողպատից:

Ընկղմվող ափիքրոն էլեկտրաշարժիչը նախատեսված է երկարատև աշխատանքի համար: Ստատորը համալրված է էլեկտրաշարժիչի չժանգոտվող պողպատից հերմետիկ հենամարմնով, որի մեջ ամրացված են մալուխը, միկրոանջատիչը և կոնդենսատորը: Ռոտորը տեղակայված է մեծ, ծառայության ամբողջ ժամկետի համար յուղված և հերմետիկացված գնդառանցքակալների վրա, որոնք ընտրվել են այնպես, որպեսզի ապահովեն պոմպի անադմոկ աշխատանքը և ծառայության երկար ժամկետը: Պոմպն ունի ջերմային պաշտպանություն և գերբեռնվածությունից պաշտպանություն, ինչպես նաև կոնդենսատոր, որը ներկառուցված է միաֆազ պոմպերի շրջայում: Այդուհանդերձ 1-ում ներկայացված են պոմպի կառուցվածքի հիմնական դետալները, որոնք շփվում են վերամղվող հեղուկի հետ: KPC պոմպի կտրվածքը ներկայացված է Նկար 1-ում:



Նկար 1 KPC պոմպի կտրվածքը

TM02 8468 3204

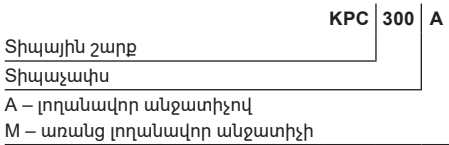
Աղյուսակ 1:

Դիրք Անվանում	Նյութ
1	Պոմպի հենամարմին Noryl GFN 2
4	Գործող անիվը Noryl GFN 2
29	Օղակաձև խցվածք NBR
32	Սևռակման օղակ Չժանգոտվող պողպատ 12E
Շարժիչ	
54	– Պոմպի հենամարմին Չժանգոտվող պողպատ AISI 304 X5 CrNi 1810
	– Ռոտոր Չժանգոտվող պողպատ AISI 304 X5 CrNi 1810
73	Լիսեռի խցվածք
78	Ներծծող սկավառակ Noryl GFN 2
79	Ներծծող ցանցավոր ֆիլտր Noryl GFN 2

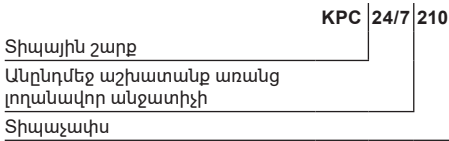
Դիրք Անվանում

1	Պոմպի տեսակը
2	Արտադրանքի համարը
3	Առավելագույն հոսանքը [Ա]
4	Արտադրման տարեթիվը [տարին և շաբաթը]
5	Շարժիչի սպառվող հզորությունը [Վտ]
6	Պոմպի հզորությունը [Վ/րվ]
7	Նվազագույն ճնշումը [մ]
8	Առավելագույն ճնշում [մ]
9	Տեղադրման առավելագույն խորությունը [մ]
10	Առավելագույն մատուցում [մ <sup>3</sup> /ժ]
11	Հոսանքի հաճախականությունը [Հց]
12	Արտադրող երկիր
13	Պաշտպանության աստիճան
14	Մեկուսացման դասը
15	Աշխատանքի ռեժիմ
16	Շուկայում շրջանառության նշաններ
17	Կոնդենսատորի պարամետրերը [մկՖ/Վ]
18	Էլեկտրասնուցման լարում [Վ]

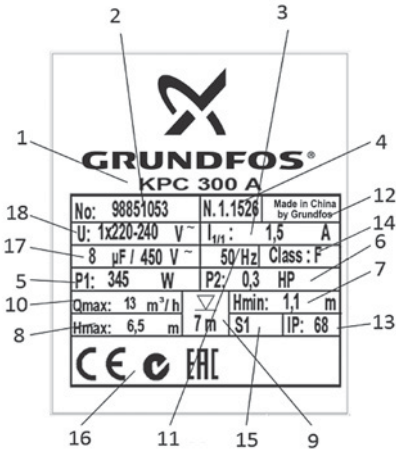
KPC պոմպի տիպային նշանը



KPC 24/7 պոմպի տիպային նշանը



Ֆիրմային վահանակ



Նկար 2 Ֆիրմային վահանակ

5. Փաթեթավորում և տեղափոխում

5.1 Փաթեթավորում

Սարքավորումը ստանալիս ստուգեք փաթեթավորումը և ինքը սարքավորումը՝ վնասվածքների առկայության առումով, որոնք կարող են առաջացած լինել տեղափոխման ընթացքում: Փաթեթավորումը օգտահանելուց առաջ մանրամասն ստուգեք՝ նրանում կարող են մնացած լինել փաստաթղթեր և մանր դետալներ: Եթե ստացված սարքավորումը չի համապատասխանում ձեր պատվիրածին՝ դիմեք սարքավորման մատակարարողին: Եթե սարքավորումը վնասվել է տեղափոխման ժամանակ, անմիջապես կապվեք փոխադրող կազմակերպության հետ և տեղեկացրեք սարքավորման մատակարարին այդ մասին: Փաթեթավորման օգտահանման վերաբերյալ տեղեկատվությունը տես *Փաթեթի օգտահանման վերաբերյալ տեղեկատվություն 20-րդ բաժնում*:

5.2 Տեղափոխում

**Նախազգուշացում**  
**Հարկավոր է հետևել տեղական նորմերի և կանոնների սահմանափակումներին՝ ձեռքով իրականացվող բարձրացման և բեռնման ու բեռնաթափման աշխատանքների նկատմամբ:**

**Արգելվում է բարձրացնել սարքավորումը սնուցման մալուխից:**



Ուշադրություն



## 6. Կիրառման ոլորտը

KPC և KPC 24/7 պոմպերը մշակվել են պայմանական մաքուր ջրի, անծրևաջրի և առանց կղանքի կենցաղային կեղտաջրի վերամոման համար:

Պոմպերը պիտանի չեն հետևյալ նյութերի վերամոման համար՝

- երկարաթելք ներառուկներ պարունակող ջրի և այլ հեղուկ միջավայրեր,
- հրավտանգավոր հեղուկներ (յուղեր, բենզին և այլն),
- ագրեսիվ միջավայրեր:

### Կիրառման ոլորտները՝

- տեղի կոյուղու համակարգի մակարդակից ցածր տեղակայված վազքի մեքենաներից, ցնցուղարաններից և վազարաններից կեղտաջրի պոմպահանում,
- ջրի մղում ջրով ծածկվող նկուղներից և շենքերից,
- ջրի մղում դրենաժային հորերից,
- ջրահեռացում ջրիավաք հորերից՝ մակերևութային ջրերի համար, որոնք հոսում են ջրհորղաններից, փոսերից, թունելներից և այլն,
- ջրի պոմպահանում լողավազաններից, լճակներից և շատրվաններից:

## 7. Գործելու սկզբունքը

KPC և KPC 24/7 պոմպերի գործելու սկզբունքը հիմնված է հեղուկի ճնշման բարձրացման վրա, որը հոսում է մուտքային կարծախողովակից դեպի էլեքայինը: Էլեկտրաշարժիչի ստատորի փաթույթներից դրա ռոտորին էլեկտրամագնիսական էներգիայի փոխանցումը հանգեցնում է գործող անվի պտտմանը: Հեղուկը հոսում է պոմպի մուտքային կարծախողովակից դեպի գործող անվի կենտրոնական մասը ու այնուհետև դրա թիակների երկայնքով: Կենտրոնախույս ուժերի ազդեցության շնորհիվ հեղուկի արագությունն ավելանում է, համապատասխանաբար ավելանում է կինետիկ էներգիան, որն էլ փոխակերպվում է էլեքային կարծախողովակում առկա ճնշման: Պոմպի հենամարմինը կառուցված է այնպես, որ հեղուկը գործող անվից կուտակվում է պոմպի էլեքային կարծախողովակի ուղղությամբ:

Լողանավոր անջատիչն օգտագործելիս, որը լողում է ջրի մակերեսի վրա, կատարվում է պոմպի ավտոմատ միացումն ու անջատումը և կոնտեյների դատարկումը: Միացման և անջատման մակարդակների տարբերությունը ավելանում է պոմպի վրա ամրացված մալուխի ծայրը երկարացնելիս: Առանց լողանավոր անջատիչի պոմպը միանում/անջատվում է ձեռքով:

## 8. Պոմպի հավաքակցում

Սարքավորման հավաքակցման վերաբերյալ լրացուցիչ տեղեկատվությունը ներկայացված է Համառոտ ձեռնարկում (Quick Guide):

## 8.1 Տեղադրման վայրը

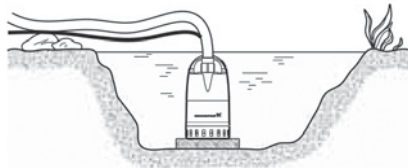
Պոմպը կարելի է տեղադրել հորատանցքում կամ ջրավազանում:

Համոզվեք նրանում, որ հեղուկի մակարդակից վեր առկա է մալուխի առնվազն 3 մ ազատ վերջավորություն: Նա սահմանափակում է մոնտաժային խորությունը մինչև 7 մ՝ մալուխի 10 մ երկարություն ունեցող պոմպերի և մինչև 2 մ՝ մալուխի 5 մ երկարություն ունեցող պոմպերի համար:

## 8.2 Մեխանիկական մասի հավաքակցում

1. Պոմպը պետք է տեղադրվի այնպես, որպեսզի ներծծող ցանցավոր ֆիլտրը չիցսանվի կեղտից, որը մասամբ ծածկում է պոմպի տեղադրման համար ենթադրվող գետնախորշի հատակը:

Խորհուրդ է տրվում դա վերացնել պոմպը հիմքի վրա տեղադրելու միջոցով (տես նկար 3):



TM03 1123 1105

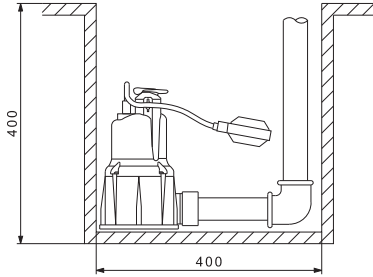
### Նկար 3 Սալի վրա տեղադրված պոմպ

2. Պոմպի արտադրողականության նվազումից և նրա հնարավոր կեղտից խցանումից խուսափելու համար խորհուրդ է տրվում օգտագործել 30 մ ոչ պակաս երկրի տրամագծով ճնշումային խողովակաշար:
3. սնուցումը միացնելու առաջ, պոմպի անհրաժեշտ է ընկղմել ջրի մեջ: Պոմպի ներծծման նվազագույն մակարդակը՝

Պոմպ	Նվազագույն մակարդակ
KPC 300	85 մմ
KPC 600	175 մմ
KPC 24/7 210	8 մմ
KPC 24/7 270	30 մմ

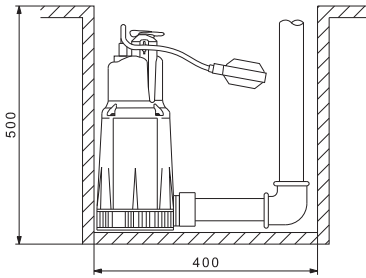
4. Լողանավոր անջատիչի հեն մատակարարվող կատարման համար, անհրաժեշտ է համոզվել, որ լողանավոր անջատիչի ամբողջ համակարգը կարող է ազատ տեղաշարժվել: Ապահովել գետնախորշի նվազագույն չափսերը նկարներ 4 և 5 համապատասխան:

**KPC 300 A**



**Նկար 4** Գետնախորշի նվազագույն չափերը KPC 300 A պոմպի համար

**KPC 600 A**

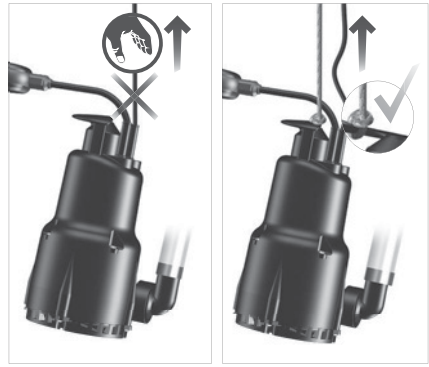


**Նկար 5** Գետնախորշի նվազագույն չափերը KPC 600 A պոմպի համար

Գետնախորշի պարամետրերը պետք է նաև հաշվարկվեն հաշվի առնելով ջրի ծախսը, որպեսզի շարժիչը չենթարկվի գերբեռնվածքի կրկնակի կարճատև միացումների ռեժիմում աշխատանքի ժամանակ:

**Արտադրատեսակի բարձրացումը**

Պոմպը բարձրացրեք բարձրացման բռնակից: Կտրակնաապեն արգելվում է բարձրացնել պոմպը սնուցող մալուխից: Դրա փոխարեն բարձրացման բռնակից կապեք պարան: Տես նկար 6:



TM02 9100 0513

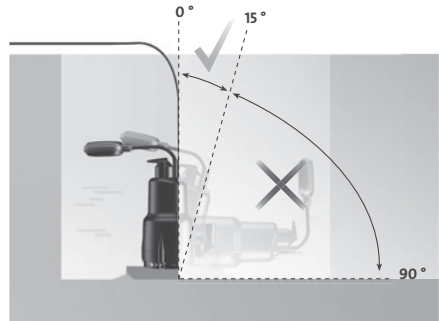
TM06 8030 4716

**Նկար 6** Պոմպի բարձրացում

**Արտադրատեսակի տեղակայումը**

Պոմպը կարելի է տեղադրել ուղղահիգ դիրքից 15° անկյան տակ:

Շահագործման ժամանակ պոմպը պետք է ընկղմված լինի վերանդվող հեղուկի մեջ՝ արդյունավետ հովացումն ապահովելու համար:



TM02 9101 0513

TM06 8031 4716

**Նկար 7** Սնուսածային դիրքը

**Ճնշման խողովակի միացումը**

Ճնշումային խողովակը պետք է լինի միացած պոմպի ճնշման անցքին՝ անմիջապես կամ 90° թեքված հարմարակցիչի օգնությամբ:



Նկար 8 Ճնշումային խողովակի միացումը

TM06 8033 4716



**Նախագզուշացում**  
**Պոմպի էլեկտրասնուցման մալուխի երկարությունը շահագործման ժամանակ սահմանափակում է տվյալ պոմպի ընկղմման առավելագույն խորությունը:**

### 10. Շահագործման հանձնում

Բոլոր արտադրատեսակներն անցնում են ընդունման-հանձնման փորձարկումներ արտադրող գործարանում: Տեղադրման վայրում լրացուցիչ փորձարկումների անցկացման անհրաժեշտությունը չկա:  
KPC և KPC 24/7T պոմպերի շահագործումը սկսելու համար անհրաժեշտ է ցանցային անջատիչը տեղակայել «Միացած է» դիրքում: Սարքավորումը շահագործման մեջ դնելուց հետո ստուգել միացման տեղերում հոսակրողատի բացակայությունը՝ ներծծող և ճնշումային կարճախողովակների միացումները Միացումները պետք է լինեն հերմետիկ:

### 11. Շահագործում

Շահագործման պայմանները ներկայացված են Տեխնիկական տվյալներ 15-րդ բաժնում:



**Նախագզուշացում**  
**Ոչ մի դեպքում թույլ չտալ մարդկանց լողակայաններում, արհեստական լճակներում կամ դրանց մոտ և նմանատիպ վայրերում շահագործելու ժամանակ:**

Պոմպն ունի տեղափոխման բռնակ, որը կարող է օգտագործվել պոմպը մալուխի հետ միասին ջրհորի կամ հորատանցքի մեջ իջեցնելու համար:



**Նախագզուշացում**  
**Ոչ մի դեպքում չբարձրացնել և չտեղափոխել պոմպը, բռնելով էլեկտրական շարժիչի մալուխից:**

Արտադրատեսակը կարգաբերման կարիք չունի:

#### 11.1 Աշխատանքը ձեռքի ռեժիմով (KPC 24/7 պոմպերի համար)

Պոմպը գործարկվում և անջատվում է արտաքին ցանցային անջատիչի միջոցով:  
Շահագործման ընթացքում անհրաժեշտ է կանոնավոր կերպով ստուգել ջրի մակարդակը, որպեսզի բացառել «չոր» ընթացքի ռիսկը: Դա կարելի է անել, օրինակ՝ մակարդակի արտաքին կարգավորիչի օգնությամբ:

#### 11.2 Լողանավոր անջատիչով աշխատանքի ռեժիմ (KPC պոմպերի համար)

Ավտոմատ աշխատանքի ռեժիմում լողանավոր անջատիչով պոմպը կգործարկվի և կանջատվի կապված ջրի մակարդակի և լողանավոր անջատիչի մալուխի երկարության հետ:

### 9. Էլեկտրական սարքավորումների միացումը



**Նախագզուշացում**  
**Էլեկտրական սարքավորումների միացումը պետք է իրականացվի տեղական նորմերին և կանոններին համապատասխան:**

Աշխատանքային լարումը և հաճախականությունը նշված են ֆիրմային վահանակի վրա (տես բաժին 4. Արտադրատեսակի վերաբերյալ ընդհանուր տեղեկություններ): Համոզվեք, որ էլեկտրաշարժիչի բնութագրերը համապատասխանում են տեղադրման վայրում օգտագործվող էլեկտրասնուցման աղբյուրի պարամետրերին:

**Նախագզուշացում**  
**Պոմպի հետ ցանկացած աշխատանքներ սկսելուց առաջ համոզվեք, որ էլեկտրասնուցումն անջատված է և նրա պատահաբար միացում տեղի ունենալ չի կարող: Բոլոր բևեռների անջատման ժամանակ անջատիչի հպակների միջև օդային բացակը պետք է լինի առնվազն 3 մմ (յուրաքանչյուր բևեռի համար):**



**Նախագզուշուղայան համար պոմպը պետք է միացվի հողակցված վարդակին:**  
**Ստացիոնար կայանքը խորհուրդ է տրվում համարել դեպի հողը հոսակորստի (ՊԱՍ) դեմ պաշտպանությամբ՝ 30 մմ-ից փոքր անջատման հոսանքով:**

KPC և KPC 24/7 պոմպերը համալրվում են գերտաքացումից ներկառուցված պաշտպանությամբ միաֆազ էլեկտրաշարժիչներով և լրացուցիչ արտաքին պաշտպանության տեղադրման կարիք չունեն:

**10. Լողանավոր անջատիչով պոմպի աշխատանքի ուժեղացված ռեժիմ**

Եթե պոմպը նախատեսված է մակարդակի այնպիսի արժեքների պայմաններում ջրի մղման համար, որոնք ցածր են լողանավոր անջատիչի կողմից պոմպի անջատման մակարդակից, լողանավոր անջատիչը կարելի է ֆիքսել ամենաբարձր մակարդակում, ամրացնելով ներմոդոլ խողովակաշարի վրա:

Աշխատանքի ուժեղացված ռեժիմում անհրաժեշտ է կանոնավոր կերպով ստուգել ջրի մակարդակը, որպեսզի բացառել «չոր» ընթացքը:

**11.3 Ջերմային պաշտպանություն**

Պոմպը առանց ջրի աշխատելու կամ որևէ այլ պատճառով նրա գերբեռնվածության ժամանակ գործի կորվի ջերմային պաշտպանության ներկառուցված ռելե, որը կանջատի էլեկտրաշարժիչը: Էլեկտրաշարժիչը ավտոմատ կերպով միանում է մինչև նորմալ ջերմաստիճանը հովանայուց հետո:

Եթե պոմպը կիրառվում է մաքուր ջրից բացի այլ հեղուկների մղման համար, ապա շահագործումից անմիջապես հետո այդ պոմպը պետք է լվանալ մաքուր ջրով:

**12. Տեխնիկական սպասարկում**

Արտադրատեսակի ծառայության ողջ ժամկետի ընթացքում արատորոշում չի պահանջվում:

**13. Շահագործումից հանելը**

KPC և KPC 24/7 պոմպերը շահագործումից հանելու համար անհրաժեշտ է ցանցային անջատիչը փոխարկել «Անջատած է» դիրք:

*Լախազգուշացում  
Բոլոր էլեկտրական գծերը, որոնք տեղակայված են մինչև ցանցային փոխանջատիչը, անընդհատ գտնվում են լարման տակ: Այդ պատճառով, որպեսզի կանխել սարքավորման հանկարծակի կամ չթույլատրված միացումը, հորկավոր է արգելափակել ցանցային անջատիչը:*



**14. Պաշտպանություն ցածր ջերմաստիճաններից**

Եթե պոմպը երկար ժամանակ չի աշխատել, ջերմաստիճանի գրոյից ցածր իջնելու վտանգի դեպքում պոմպի միջի ամբողջ հեղուկը պետք է դատարկվի պոմպի պլաստմասե դետալների սառչելուց և ճաքճելուց խուսափելու համար:

**15. Տեխնիկական տվյալներ**

Վերամիջող հեղուկի ջերմաստիճանը	0-35 °C
Ջրածնային ցուցանիշ	4-9 pH
Հեղուկին ներկայացվող պահանջներ	Գորշ կեղտաջրեր առանց թեթավոր ներառումների
Շրջակա միջավայրի ջերմաստիճանը	0-40 °C
Անցնող մասնիկների առավելագույն չափը	KPC 300 A 10 մմ
	KPC 600 A 10 մմ
	KPC 24/7 210 5 մմ
	KPC 24/7 270 10 մմ
Ջրի ներծծման նվազագույն մակարդակը	KPC 300 A 85 մմ
	KPC 600 A 175 մմ
	KPC 24/7 210 8 մմ KPC 24/7 270 30 մմ
Տեղադրում	Ինչպես ստացիոնար, այնպես էլ շարժական կիրառման համար, միայն ուղղահիգ վիճակում: KPC-ի համար՝ գետնախորշի նվազագույն չափսերը տես նկարներ 4 և 5
Ընկղմման առավելագույն խորությունը	7 մ
«Չոր» ընթացքով աշխատանքի առավելագույն ժամանակը	1 րոպե

**Ձայնային հզորության մակարդակը**

Աղմուկի մակարդակը 70 դԲ(Ա)-ից պակաս է: Գաբարիտային հավաքակցման չափսերը և էլեկտրականության վերաբերյալ տվյալները տես *Հավելված 1*:  
KPC պոմպերի ծախսային և ճնշամղման բնութագրերը ներկայացված են *Հավելված 2*:

16. Անսարքությունների հայտնաբերում և վերացում














**Նախագգուշացում**

**Աշխատանքները սկսելուց առաջ համոզվեք որ էլեկտրասնուցումն անջատված է: Դաժողվեք, որ էլեկտրասնուցման պատահական միացումը բացառված է:**

Անսարքություն	Պատճառ	Անսարքության վերացում
1. Պոմպը չի աշխատում:	<p>a) Սնուցումն անջատված է:</p> <p>b) Կայանքի ապահովիչներն այրվել են:</p> <p>c) Գործի է դրվել էլեկտրաշարժիչի ջերմային ռելեն (տես <i>Ջերմային պաշտպանություն 11.3-րդ բաժինը</i>):</p>	<p>Միացնել սնուցումը:</p> <p>Փոխարինել անսարք ապահովիչները:</p> <p>Էլեկտրաշարժիչի մինչև նորմալ ջերմաստիճանը հովանալուց հետո ջերմային ռելեն կրկին գործարկում է պոմպը:</p>
2. Կարճատև շահագործումից հետո պոմպը կանգ է առնում (գործի է դրվում ջերմային ռելեն):	<p>a) Աշխատանքային հեղուկի ջերմաստիճանը բարձր է ջերմաստիճանի այն արժեքից, որը նշված է <i>Տեխնիկական տվյալներ 15-րդ բաժնում</i>: Էլեկտրաշարժիչը գերտաքացել է:</p> <p>b) Պոմպը մասամբ խցանված է կեղտից կամ արգելափակված է:</p> <p>c) Պոմպի գործարկման պահին ջրի մակարդակը չափազանց ցածր է՝ բացակայում է ինքնաներծման ռեժիմը (տես <i>Աշխատանքը ձեռքի ռեժիմով 11.1-րդ և Լողանավոր անջատիչով աշխատանքի ռեժիմ 11.2-րդ բաժինները</i>):</p>	<p>Պոմպը գործարկվում է ավտոմատ կերպով բավականաչափ հովանալուց հետո:</p> <p>Մաքրել պոմպը:</p> <p>Տեղադրել պոմպը այնտեղ, որտեղ ջրի մակարդակը բավականաչափ բարձր է կամ ավելացնել ջուրը մինչև այն մակարդակը, որտեղ տեղի կունենա պոմպի ինքնամղում:</p>
3. Պոմպը աշխատում է ոչ բավարար արտադրողականությամբ:	<p>a) Պոմպը մասամբ խցանված է կեղտից:</p> <p>b) Ճնշումային խողովակաշարը/ ճկափողը մասամբ խցանված է կեղտից: Ճկափողը կարող է ուժեղ ծռված լինել:</p> <p>c) Գործող անիվը, դիաֆրագմայի ստորին հատվածն անսարք են:</p>	<p>Մաքրել պոմպը:</p> <p>Անհրաժեշտ է ստուգել և մաքրել հետադարձ կապույրը, եթե այն տեղադրված է:</p> <p>Փոխարինել անսարք բաղադրիչները:</p>
4. Պոմպն աշխատում է, բայց ջուր չի մատուցում:	<p>a) Պոմպը խցանված է կեղտից:</p> <p>b) Ճնշումային խողովակաշարի/ ճկափողի մեջ հետադարձ կապույրը արգելափակվել է փակ վիճակում կամ խցանվել է կեղտից: Ճկափողը կարող է ուժեղ ծռված լինել:</p> <p>c) Լողանավոր անջատիչով պոմպեր՝ Պոմպը կանգ չի առնում, որովհետև լողանավոր անջատիչի մալուխի ազատ երկարությունը չափազանց մեծ է:</p>	<p>Մաքրել պոմպը:</p> <p>Ստուգել հետադարձ կապույրը: Կապույրը անհրաժեշտության դեպքում մաքրել կամ փոխարինել:</p> <p>Կարճացնել մալուխի ազատ երկարությունը (տես <i>Լողանավոր անջատիչով աշխատանքի ռեժիմ 11.2-րդ բաժինը</i>):</p>

**17. Լրակազմող արտադրատեսակներ\***

Արտաքին տեսք	Դիրք №	Նկարագրություն	
	1	Հակադարձ կապույր, կոմպոզիտային նյութ	Rp 1 1/4"
	2	Սեպածև սողնակ, բրոնզ	Rp 1 1/4"
	3	Ճկուն հարմարակցիչ DN 32, լրակազմում անուրներով, ներքին տրամագիծը՝ 42 մմ	Rp 1 1/4" DN 32
	4	LC A1 ջրածածկման վթարային ազդասարք, նախատեսված է լողանավոր անջատիչով պոմպերի համար: Վթարային ազդանշանի հաղորդման համար ծառայում է պիեզոզոմները և անպոտենցիալ հպակով (առավելագույն բեռնվածքը՝ 5 Ա): Սարքն ունի հողակցող հպակով շտեկերային էլեկտրական հարակցիչ և միաֆազ պոմպի անմիջական միացման համար շտեկերային բույն L.a. = 10 Ա	
		LC A1 սարքի համար մակարդակի ռելեն՝ ազատ տեղի պակասի պայմաններում տեղադրման համար: Տվիչի երկարությունը 45 մմ, մալուխի երկարությունը 3 մ: Տեղադրվում է ուղղածիզ դիրքով, տեղադրման համար անհրաժեշտ է 10 մմ տրամագծով անցք:	
		Ակունուլյատորային մարտկոց 9 Վ վթարային ազդասարքի անընդմեջ սնուցման համար	
	5	Ճկախողովակի կողմից արագ հանվող ազույց, միակցվող դետալ դիրք 8-ի համար	DN 20 DN 25 DN 32
	6	Պոմպի կողմից արագ հանվող ազույց, միակցվող դետալ դիրք 7-ի համար	Rp 1 1/4"
	7	Ծժանգոտվող պողպատից Ø2 մմ մետաղաճառնակ, բեռնամբարձությունը մոտ 100 կգ, գծային մետրեր	
	8	Սեղմակ մետաղաճառնակի համար (դիրք 10), մեկ բլթակի համար պահանջվում է 2 սեղմակ	
	9	Պաշտպանական անջատման սարք 250 Վ, պաշտպանության դասը IP 30, հոսակրուստի հոսանքը 30 մԱ: Առավելագույն բեռնվածությունը 16 Ա	

\* Նշված արտադրատեսակները չեն ներառվել սարքավորման ստանդարտ լրակազմության/լրակազմի մեջ, հանդիսանում են օժանդակ սարքեր (պարագաներ) և պատվիրվում են առանձին: Հիմնական դրույթներն ու պայմանները նշվում են Պայմանագրում: Լրակազմի բաղադրիչներ վերաբերյալ տեղեկատվությունը տես կատալոգներում:

Տվյալ օժանդակ սարքերը սարքավորման լրակազմության (լրակազմի) պարտադիր տարրեր չեն հանդիսանում: Հիմնական սարքավորման համար նախատեսված օժանդակ սարքերի բացակայությունը չի ազդում նրա աշխատունակության վրա:

## 18. Արտադրատեսակի օգտահանում

Արտադրատեսակի սահմանային վիճակի հիմնական չափանիշն է.

1. մեկ կամ մի քանի բաղադրիչ մասերի շարքից դուրս գալը, որոնց վերանորոգումը կամ փոխարինումը նախատեսված չեն,
2. վերանորոգման և տեխնիկական սպասարկման ծախսերի ավելացում, որը հանգեցնում է շահագործման տնտեսական աննպատակահարմարությանը:

Տվյալ արտադրատեսակը, ինչպես նաև հանգույցները և դետալները պետք է հավաքվեն և օգտահանվեն բնապահպանության ոլորտի տեղական օրենսդրության պահանջներին համապատասխան:

## 19. Արտադրող: Ծառայության ժամկետ

Արտադրող՝  
Grundfos Holding A/S,  
Poul Due Jensens Vej 7, DK-8850 Bjerringbro, Դանիա\*

\* արտադրման երկիրը ճշգրիտ նշված է սարքավորման ֆիրմային վահանակի վրա:

Արտադրողի կողմից լիազորված անձ՝  
«Գրունդֆոս Իստրա» ՍՊԸ  
143581, Մոսկվայի մարզ, Իստրինսկի շրջան,  
գ. Լեշկովո, տ. 188:

Ներկրողները Եվրասիական տնտեսական միության տարածքում՝  
«Գրունդֆոս Իստրա» ՍՊԸ  
143581, Մոսկվայի մարզ, Իստրինսկի շրջան,  
գ. Լեշկովո, տ. 188,  
«Գրունդֆոս» ՍՊԸ  
109544, ք. Մոսկվա, Շկոլնայա փ. 39-41, շին. 1:

«Գրունդֆոս Ղազախստան» ՍՊԸ  
Ղազախստան, 050010, ք. Ալմատի,  
մկր-ն Կոկ-Տոբե, փ. Կիզ-ժիբեկ, 7:

Սարքավորման գործողության ժամկետը կազմում է 10 տարի:

Նշանակված ծառայության ժամկետը լրանալուց հետո սարքավորման շահագործումը կարող է շարունակվել տվյալ ցուցանիշը երկարաձգելու հնարավորության մասին որոշումը կայացնելուց հետո: Սարքավորման շահագործումը սույն փաստաթղթի պահանջներից տարբերվող նշանակությամբ չի թույլատրվում:

Սարքավորման ծառայության ժամկետի երկարաձգման աշխատանքները պետք է իրականացվեն օրենսդրության պահանջներին համապատասխան, չնվազեցնելով մարդկանց կյանքի և առողջության համար անվտանգության և շրջակա միջավայրի պահպանության պահանջները:

---

Յնարավոր են տեխնիկական փոփոխություններ:

## 20. Փաթեթի օգտահանման վերաբերյալ տեղեկատվություն

Grundfos ընկերության կողմից կիրառվող ցանկացած տեսակի փաթեթի պիտակավորման վերաբերյալ տեղեկատվություն



Փաթեթը նախատեսված չէ սննդամթերքի հետ շփվելու համար

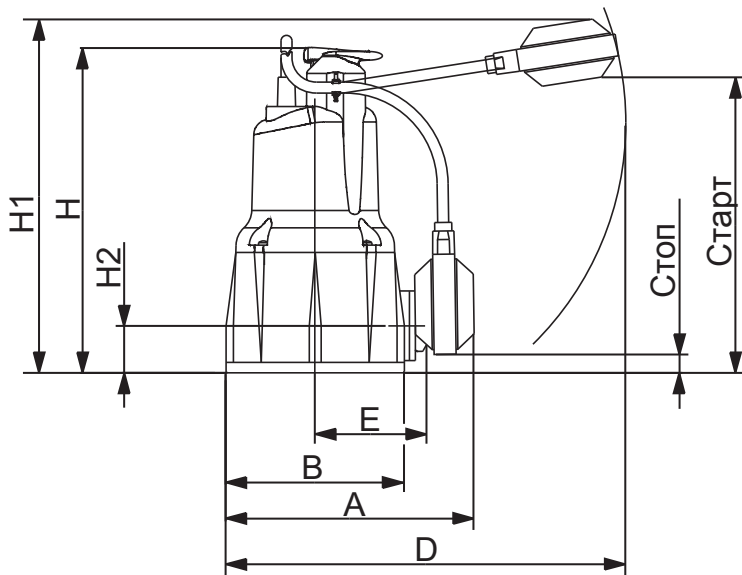
Փաթեթավորման նյութ	Փաթեթի/փաթեթավորման լրացուցիչ միջոցների անվանում	Փաթեթի/փաթեթավորման լրացուցիչ միջոցների պատրաստման համար օգտագործվող նյութի տառանիշը
Թուղթ և ստվարաթուղթ (ծալքավոր ստվարաթուղթ, թուղթ, այլ ստվարաթուղթ)	Տուփեր/արկղեր, ներդիրներ, միջադիրներ, միջնաշերտեր, վանդակներ, ֆիքսատորներ, ցիչ նյութ	 PAP
Փայտ և փայտե նյութեր (փայտ, խցան)	Արջղներ (տախտակյա, կրբատախտակյա, փայտաթելքային սալից), կրկնատակեր, կավարածածկեր, շարժական կողեր, շերտածողիկներ, ֆիքսատորներ	 FOR
(ցածր խտության պոլիէթիլեն)	Ծածկոցներ, պարկեր, թաղանթ, տոպրակներ, օդով լցված բշտիկավոր թաղանթ, ֆիքսատորներ	 LDPE
Պլաստիկ (բարձր խտության պոլիէթիլեն)	Խցուկային միջադիրներ (թաղանթե նյութերից), այդ թվում՝ օդով լցված բշտիկավոր թաղանթ, ֆիքսատորներ, ցիչ նյութ	 HDPE
(պոլիստիրոլ)	Խցուկային միջադիրներ պենոպլաստից	 PS
Կոմբինացված փաթեթավորում (թուղթ և ստվարաթուղթ/պլաստիկ)	«Սքին» տեսակի փաթեթավորում	 C/PAP

Խնդրում ենք ուշադրություն դարձնել հենց փաթեթի և/կամ փաթեթավորման լրացուցիչ միջոցների պիտակին (այն փաթեթի/փաթեթավորման լրացուցիչ միջոցների արտադրող գործարանի կողմից փակցնելու դեպքում):

Անհրաժեշտության դեպքում՝ ռեսուրսների խնայողության և բնապահպանական արդյունավետության նպատակներով, Grundfos ընկերությունը կարող է կրկնակի կիրառել նույն փաթեթը և/կամ փաթեթավորման լրացուցիչ միջոցները:

Արտադրողի որոշմամբ՝ փաթեթը, փաթեթավորման լրացուցիչ միջոցները և նյութերը, որոնցից դրանք պատրաստված են, կարող են փոփոխվել: Արդի տեղեկատվությունը խնդրում ենք ճշտել պատրաստի արտադրանքի արտադրողից, որը նշված է սույն Անձնագրի, Տեղադրման և շահագործման ձեռնարկի 19. Արտադրող: Ծառայության ժամկետ բաժնում: Հարցում կատարելիս անհրաժեշտ է նշել արտադրանքի համարը և սարքավորման արտադրող երկիրը:





TM02 8466 1713

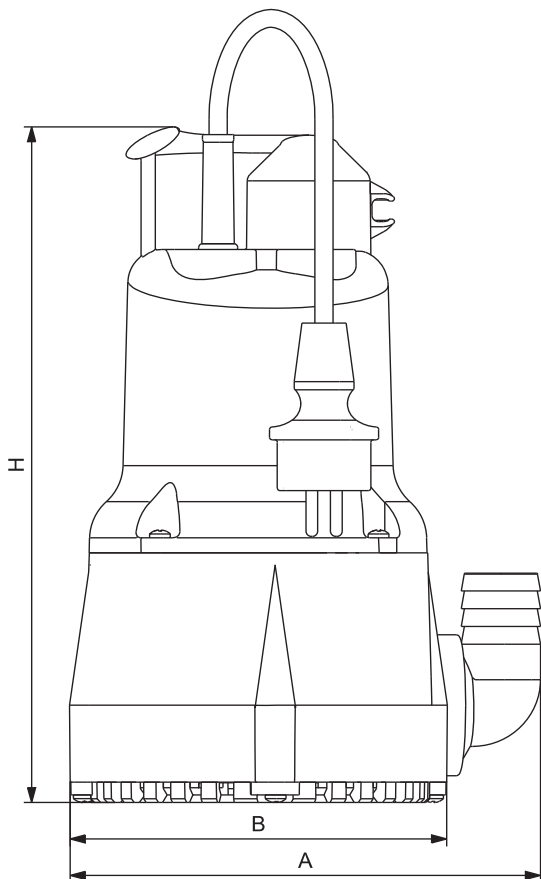
Рис. 9 Размеры KPC 300 A, KPC 600 A

Электрические данные

Тип насоса	Напряжение [В]	P1	P2	P2	$I_{1/1}$ [А]	Конденсатор [мкФ]
		Макс. [кВт]	[кВт]	[л.с.]		
KPC 300 A	1 x 220-240	0,35	0,22	0,3	1,5	8
KPC 600 A	1 x 220-240	0,8	0,55	0,75	3,4	14

Размеры и масса

Тип насоса	Размеры [мм]							Стоп [мм]	Старт [мм]	Присоед. размер патрубка	Размеры упаковки [мм]			Объем [м³]	Масса [кг]
	A	B	D	E	H	H1	H2				L/A	L/B	L/H		
KPC 300 A	185	140	225	82	275	390	47,5	100	350	R 1 1/4	207	227	312	0,016	4,6
KPC 600 A	200	160	225	90	376	490	73	200	450	R 1 1/4	207	227	422	0,021	6,7



TM06 3861 1015

Рис. 10 Размер КРС 24/7

**Электрические данные**

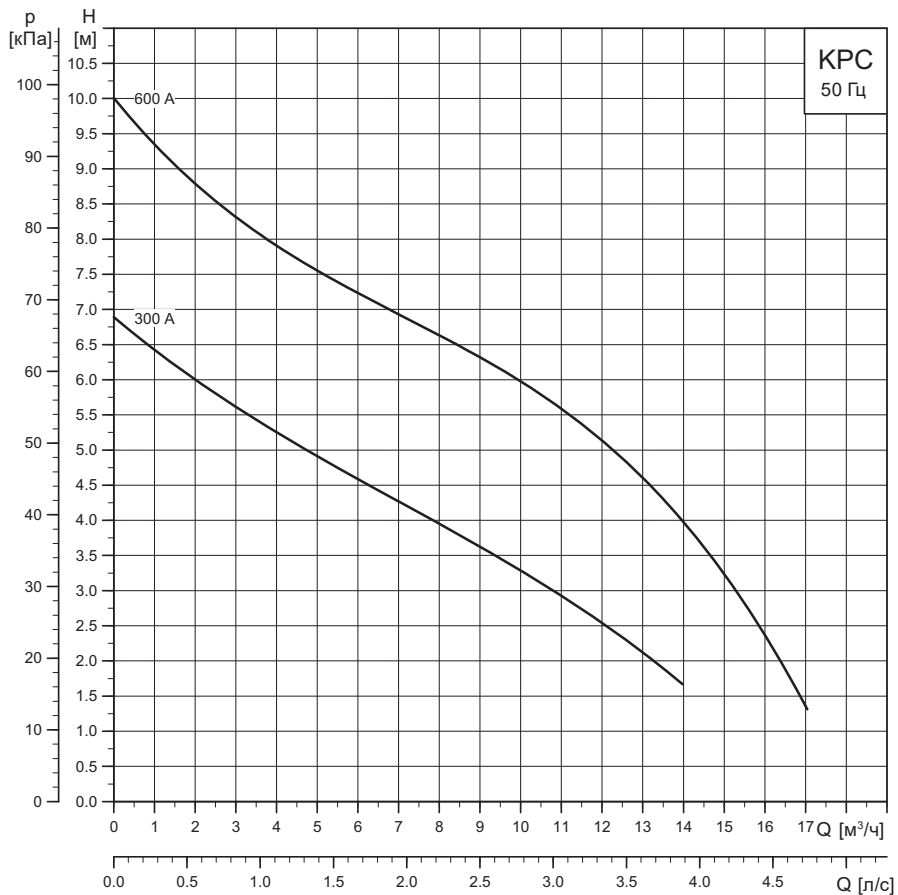
Тип насоса	Напряжение [В]	P1	P2	P2	I <sub>н</sub> [А]	Конденсатор [мкФ]
		Макс. [кВт]	[кВт]	[л.с.]		
КРС 24/7 210	1 x 220-240	0,35	0.22	0.3	1.5	8
КРС 24/7 270	1 x 220-240	0,35	0.22	0.3	1.5	8

**Размеры и масса**

Тип насоса	Размеры [мм]			Присоед. размер патрубка	Масса [кг]
	A	B	H		
КРС 24/7 210	185	140	266	R 1 1/4	4.5
КРС 24/7 270	185	140	275	R 1 1/4	4.6

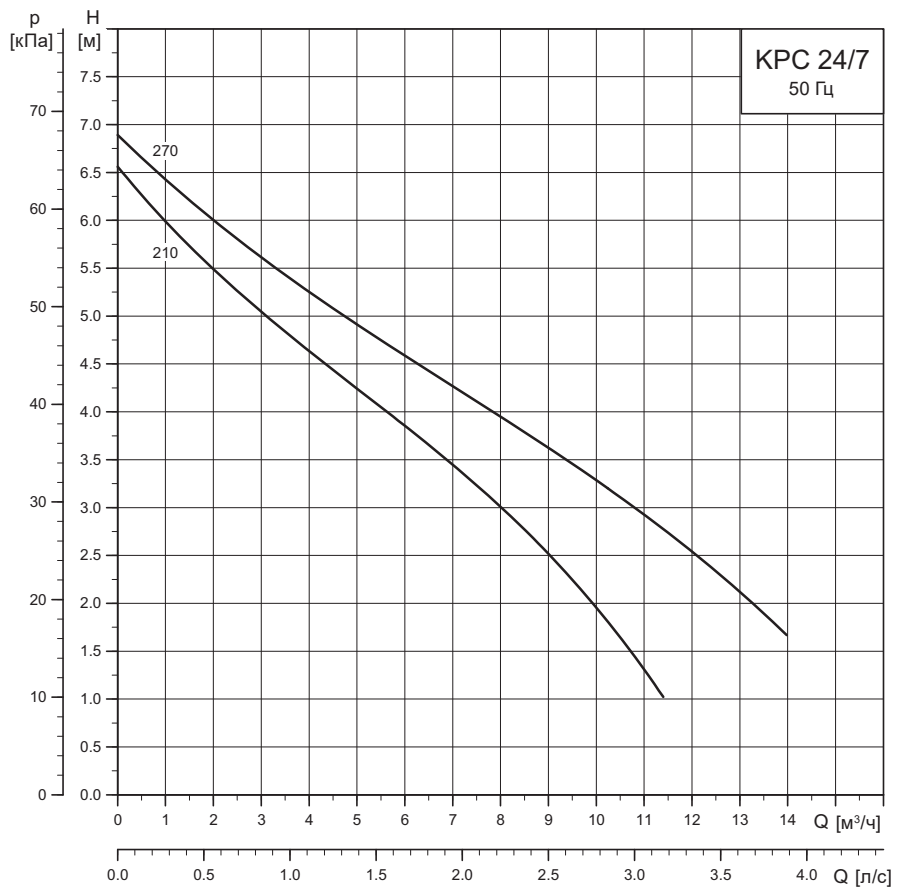
Тип насоса	Размеры упаковки [мм]			Объем [м³]
	L/A	L/B	L/H	
КРС 24/7 210	207	227	312	0.016
КРС 24/7 270	207	227	312	0.016

Расходно-напорные характеристики КРС 300 А, 600 А



TM06 3883 1115

Расходно-напорные характеристики КРС 24/7



TM006\_3084\_1115



## RU

Насосы КРС сертифицированы на соответствие требованиям технических регламентов Таможенного союза «О безопасности низковольтного оборудования» (ТР ТС 004/2011), «О безопасности машин и оборудования» (ТР ТС 010/2011), «Электромагнитная совместимость технических средств» (ТР ТС 020/2011).

Сертификат соответствия: № TC RU C-DK.БЛ08.В.00047 срок действия до 04.05.2021 г. Выдан органом по сертификации продукции «ИВАНОВО-СЕРТИФИКАТ» ООО «Ивановский Фонд Сертификации», аттестат аккредитации № RA.RU.11БЛ08 от 24.03.2016 г., выдан Федеральной службой по аккредитации; адрес: 153032, Российская Федерация, Ивановская обл., г. Иваново, ул. Станкостроителей, дом 1; телефон: (4932) 23-97-48, факс: (4932) 23-97-48.

Принадлежности, комплектующие изделия, запасные части, указанные в сертификате соответствия являются составными частями сертифицированного изделия и должны быть использованы только совместно с ним.

Информация в данном документе является приоритетной.

## KZ

КРС сорғылары Кедендік одақтың «Төменвольттық жабдықтың қауіпсіздігі туралы» (ТР ТС 004/2011), «Машиналар мен жабдықтардың қауіпсіздігі туралы» (ТР ТС 010/2011), «Техникалық құралдардың электромагниттік үйлесімділігі туралы» (ТР ТС 020/2011) техникалық регламенттердің талаптарына сәйкестігіне сертификатталған.

Сәйкестік сертификаты: № TC RU C-DK.БЛ08.В.00047 әрекет ету мерзімі 04.05.2021 ж. дейін. «Сертификаттың Иванов Қоры» ЖШҚ «ИВАНОВО-СЕРТИФИКАТ» өнімі сертификациясы бойынша орган арқылы берілді, аккредитация куәлігі № RA.RU.11БЛ08 24.03.2016 ж., Аккредитация жөніндегі Федералдық қызмет арқылы берілді; мекен-жай: 153032, Ресей Федерациясы, Ивановская обл., Иваново қ., Станкостроитель көшесі, 1-үй; телефон: (4932) 23-97-48, факс: (4932) 23-97-48.

Сәйкестік сертификатында көрсетілген керек-жарақтар, құрамдас құралдар, қосалқы бөлшектер сертификатталған құралдың құрамдас бөлшектері болып есептеледі және тек солармен бірлесіп пайдаланылуы керек.

Аталған құжаттағы ақпараттар басымдықты болып табылады.

## KG

КРС соркысмалары Бажы биримдигинин «Төмен вольттук жабдуунун коопсуздугу тууралуу» (ТР ТС 004/2011), «Машинанын жана жабдуунун коопсуздугу тууралуу» (ТР ТС 010/2011), «Техникалык каражаттардын электромагниттик шайкештиги» (ТР ТС 020/2011) техникалык регламенттин талаптарына ылайык тастыкталган.

Шайкештик тастыктамасы: № TC RU C-DK.БЛ08.В.00047 иштөө мөөнөтү 04.05.2021-ж. чейин. «Ивановский Фонд Сертификации» ЖЧКсынын «ИВАНОВО-СЕРТИФИКАТ» продукцияларды сертификаттоо боюнча органы тарабынан берилген, аккредитациялоо аттестаты 24.03.2016-ж. № RA.RU.11БЛ08, Аккредитациялоо боюнча Федералдык кызмат тарабынан берилген; дарегі: 153032, Россия Федерациясы, Иваново дубаны, Иваново ш., Станкостроителей көч., 1-үй; телефону: (4932) 23-97-48, факс: (4932) 23-97-48.

Шайкештик тастыктамасында көрсөтүлгөн тетиктер, топтом буюмдар тастыктамадан өткөн буюмду түзүүчү бөлүктөр болуп, алар менен биргеликте гана пайдаланылышы керек.

Ушул документтеги маалымат артыкчылыктуу болуп саналат.

**AM**

КРС պումպերը ունեն Մաքսային միության «Ցածր լարման սարքավորումների անվտանգության մասին» (TP TC 004/2011), «Մեքենաների և սարքավորումների անվտանգության մասին» (TP TC 010/2011), «Տեխնիկական միջոցների էլեկտրամագնիսական համատեղելիությունը» (TP TC 020/2011) տեխնիկական կանոնակարգերի պահանջներին համապատասխանության հավաստագրում:

Համապատասխանության հավաստագիր. № TC RU C-DK.БЛ08.В.00047 ուժի մեջ է մինչև 04.05.2021 թ. Տրվել է «ԻՎԱՆՈՎՈՍԵՐՏԻՖԻԿԱՏ» ՍՊԸ «Իվանովսկի Հավաստագրման Հիմնադրամ» հավաստագրման մարմնի կողմից, հավատարմագրման վկայական № RA.RU.11БЛ08 առ 24.03.2016 թ., տրվել է Հավատարմագրման Դաշնային ծառայության կողմից; հասցե՝ 153032, Ռուսաստանի Դաշնություն, Իվանովսկայա մարզ, ք. Իվանովո, փ. Ստանկոստրոիտելեյ, տուն 1;

հեռախոս՝ (4932) 23-97-48, ֆաքս. (4932) 23-97-48.

Համապատասխանության սերտիֆիկատում նշված պարագաները, լրակազմող արտադրատեսակները, պահեստամասերը սերտիֆիկացված արտադրատեսակի բաղադրիչ մասերն են և պետք է օգտագործվեն միայն նրա հետ համատեղ:

Տեղեկատվությունը սույն փաստաթղթում գերակա է:

По всем вопросам обращайтесь:

---

**Российская Федерация**

ООО Грундфос

109544, г. Москва, ул.

Школьная, д. 39-41, стр. 1

Тел.: +7 (495) 564-88-00,

+7 (495) 737-30-00

Факс: +7 (495) 564-88-11

E-mail:

[grundfos.moscow@grundfos.com](mailto:grundfos.moscow@grundfos.com)

**Республика Беларусь**

Филиал ООО Грундфос в Минске

220125, г. Минск,

ул. Шафарнянская, 11, оф. 56,

БЦ «Порт»

Тел.: +7 (375 17) 286-39-72/73

Факс: +7 (375 17) 286-39-71

E-mail: [minsk@grundfos.com](mailto:minsk@grundfos.com)

**Республика Казахстан**

Грундфос Қазақстан ЖШС

Қазақстан Республикасы,

КZ-050010, Алматы қ.,

Көк-Төбе шағын ауданы,

Қыз-Жібек көшесі, 7

Тел.: +7 (727) 227-98-54

Факс: +7 (727) 239-65-70

E-mail: [kazakhstan@grundfos.com](mailto:kazakhstan@grundfos.com)











<b>99096560</b> 0918
----------------------

ECM: 1235462
--------------

Товарные знаки, представленные в этом логотипе, в том числе Grundfos, логотип Grundfos и «be think innovate», являются зарегистрированными товарными знаками, принадлежащими The Grundfos Group. Все права защищены. © 2018 Grundfos Holding A/S. Все права защищены.