

ВНИМАНИЕ !

Перед установкой и эксплуатацией котла обязательно ознакомьтесь с данной инструкцией. Это поможет вам правильно установить и как можно эффективнее использовать приобретенное изделие. Установив или эксплуатируя котел не придерживаясь требований описанных в данной инструкции, вы не достигнете намеченной эффективности, определено нарушите требования безопасности и утратите права на гарантийное обслуживание.

1. Технические данные

Твердотопливный водогрейный котел "Kalvis-2-8", (далее котел) предназначен для отопления различных помещений, в которых оборудована система центрального отопления с натуральной или принудительной циркуляцией воды.

Основные технические данные:

Наименование параметра		Величина параметра
Номинал. мощность (Q _N) / минимал. Мощность (Q _{мин}), кВт*		8 / 5,2
Площадь отопления, м ² , при тепловом сопротивлении стен – 2,5 м ² x K/W		60 ... 120
Используемое топливо**		дрова, опилочные и торфяные брикеты, каменный уголь
Размер дров L x Ø, до, см		35 x 15
Положение дров в топке		вдоль
Объем топки, дм ³ (л)		40
Время сгорания топлива*, час.		4 ... 8
Приблизительное количество сжигаемых дров* за сезон, м ³		4 ... 10
Кoeffициент полезного действия при номинальной мощности, не менее чем, %		76
Класс котла согласно LST EN 303-5		3
Емкость воды в котле, л		29
Минимальный объем аккумуляторной емкости, л***		259
Давление воды в котле не более чем, МПА (кгс/см ²)		0,15 (1,5)
Максимально допустимая температура воды в котле, °C		100
Минимальная температура оборотной воды в котле во время эксплуатации, °C		57
Гидравлическое сопротивление, мбар		6
Температура рабочей среды, °C		3 ... 60
Диапазон установка регулятора температуры, °C		65 ... 90
Параметры холодной воды, предназнач. для рассеивания избыточного тепла: давление, бар / температура, °C		≥ 2,0 / ≤ 15
Минимальная тяга дымовой трубы, Па		12
Температура выбрасываемого дыма, до, °C		245 / 215
Выбрасываемое количество газов, до, кг/с (м ³ /час)		Q _N / Q _{min} 0,011 (47) / 0,006 (26)
Размеры загрузочного отверстия, спереди, мм:		234 x 290
Размеры: габаритные / корпуса	высота, мм	980 / 920
	ширина, мм	530 / 480
	глубина, мм	850 / 645
Размеры патрубков:	для подключения дымохода, мм	Ø130
	для подключения в систему, дюймы	G1½-B
	для выпуска воды из котла, дюймы	G½-B
Вес (нетто/брутто), не более чем, кг		184 / 202

* При топке березовыми дровами влажностью 18-20%. Диапазон мощности согласно сорту топлива указан в разделе 8 "Виды топлива и их особенности"

** Рекомендуется топить дровами, чья влажность выше 30%

*** Согласно определениям LST EN 303-5 п. 4. 2. 5 аккумуляторная емкость необязательна.

KALVIS®

**ТВЕРДОТОПЛИВНЫЙ КОТЕЛ
ЦЕНТРАЛЬНОГО ОТОПЛЕНИЯ**

KALVIS - 2 - 8



**ТЕХНИЧЕСКИЙ ПАСПОРТ, ИНСТРУКЦИЯ
ПО МОНТАЖУ И ОБСЛУЖИВАНИЮ**



LST EN 303-5 ГОСТ 9817-95
[ST 144948958.13:2004

Изготовлено в Литве

© UAB „Kalvis“ 1996 - 2008

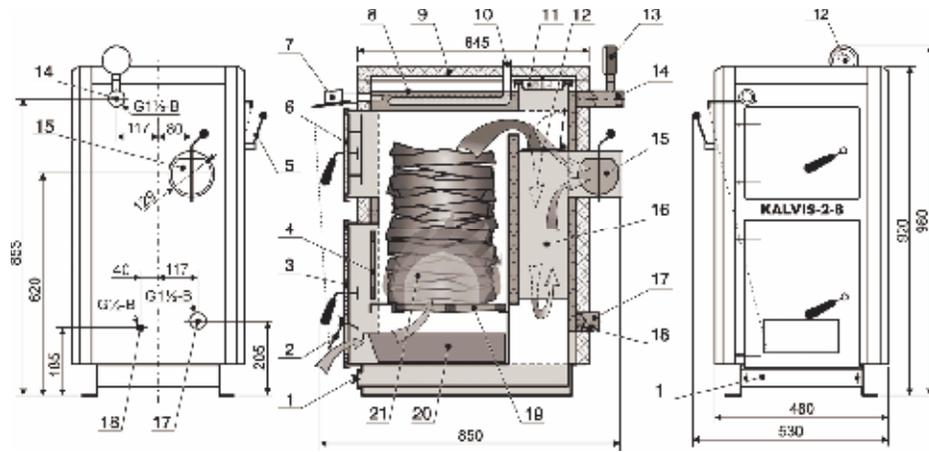


Рис. 1

1. Крышка очистки. 2. Заслонка воздуха. 3. Дверцы топki. 4. Чугунные дверцы. 5. Рукоятка заслонки розжига. 6. Дверцы загрузки топлива. 7. Регулятор тяги. 8. Корпус котла. 9. Декоративные термоизоляционные щиты. 10. Змеевик охлаждения. 11. Крышка обслуживания. 12. Заслонка розжига. 13. Термоманометр. 14. Патрубок подаваемой воды. 15. Дымоход с заслонкой регулировки тяги. 16. Перегородка. 17. Патрубок возвратной воды. 18. Выпускной патрубок. 19. Колосники. 20. Зольник. 21. Топка.

* Точность и время реакции термоманометра (0-120°C, 0-4 бар) соответствуют его производимым измерительным функциям.

2. Описание конструкции

Так как конструкция котла постоянно совершенствуется, возможны несущественные отклонения от данной инструкции.

Корпус котла, сваренный из стального листа, имеет емкости воды, в которых нагревается вода (см. рис. 1). Толщина стенок внутренней части корпуса 6 мм, внешней части – 3 мм. Снаружи котел покрыт декоративными термоизоляционными щитами. В передней части котла устанавливается регулятор тяги (п.7), управляющий заслонкой подачи воздуха (п.2), термоманометр (п.13), дверцы топki (п.3), за которыми расположены чугунные дверцы (п.4). Камера загрузки топлива закрывается дверцами (п.6). Внутри корпуса смонтирована заслонка розжига (п.12), открывающая путь дыму прямо в дымовую трубу, используется при розжиге котла или при пополнении топливом. Воздух, необходимый для горения, подается через колосники (п.19). Сверху, под снимаемым декоративным щитом (п.9), имеется крышка обслуживания (п.11) для чистки внутренних поверхностей котла.

В задней части котла имеется выпускной патрубок (п.18), патрубки возвратной (п.17) и подаваемой (п.14) воды, дымоход с заслонкой регулирования тяги (п.15).

В верхней части котла выведены патрубки змеевика охлаждения (п.10), предназначенные для аварийного охлаждения котла. Датчик заслонки аварийного охлаждения (не комплектуется) вставляется в герметически устанавливаемую гильзу. Для охлаждения подключается вода из водопровода (давление ≥ 2 бар), патрубок отвода нагретой воды.

Корпус покрыт декоративными щитами с теплоизоляцией.

3. Перевозка и складирование

Котлы складываются и перевозятся прикрепленными к деревянным поддонам и обмотанными полиэтиленовой пленкой, если не обусловлено иначе в договоре на поставку.

Котлы разрешено перевозить только в вертикальном положении всеми видами крытого транспорта. При сухой погоде возможна перевозка открытым транспортом. Для защиты котлов от опрокидывания, междуособного оцарапывания использовать дополнительные средства защиты. При погрузке-выгрузке и перевозке запрещено установки бить, кантовать, бросать.

Котлы складываются в сухих помещениях, в которых нет паров химически активных веществ.

Примечание. Распаковав котел, деревянный поддон используйте как топливо данного котла, а полиэтиленовую пленку сдайте на свалку бытовых отходов.

4. Установка котла

Установка монтируется в помещениях, соответствующих требованиям RSN-159-95 и RPST-01-97 и согласно «Правилам монтажа твердотопливных отопительных котлов в помещении» ST 8860273.02:1998.

Рекомендуем оборудовать над котлом кожух отвода дыма. Котел установить вертикально или с наклоном вперед на не более чем 1° . Устанавливая данный котел не в Литве, необходимо придерживаться всех местных правил, опирающихся на национальные и европейские стандарты.

Перед подключением котла к системе отопления и дымовой трубе, необходимо предусмотреть то, что его во время эксплуатации придется обслуживать (чистить, регулировать и т. п.).

Минимальные расстояния до стен, необходимые для обслуживания котла указаны на рис. 2.

4.1. Требования противопожарной безопасности:

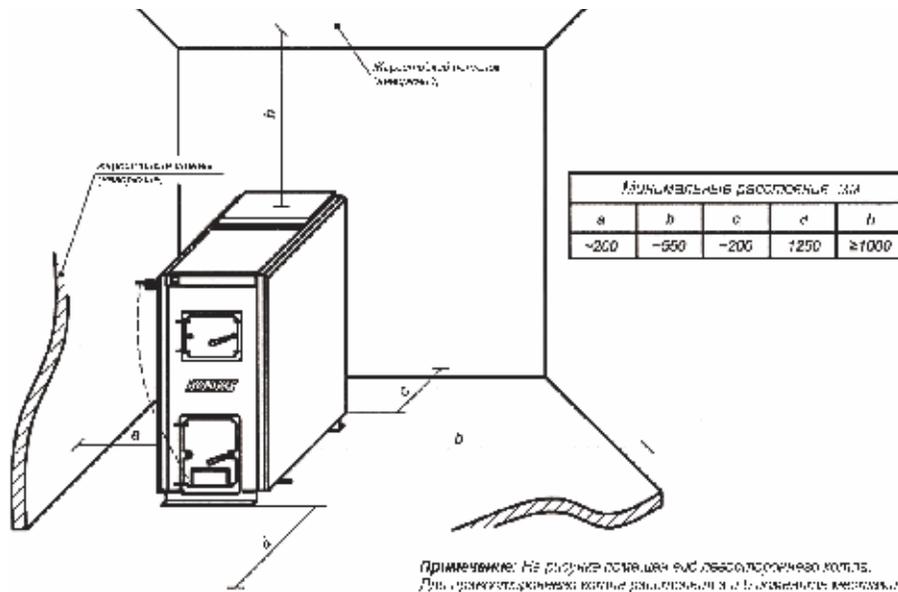
- котел установить на невоспламеняющейся основе;
- если котел подключается к дымовой трубе металлическими трубами, то они должны быть изготовлены из металлического листа толщиной не менее 1,5 мм и покрыты теплоизоляционным материалом.

Внимание! При избыточной тяге дымовой трубы, используя в качестве топлива опилки, щепки, костру или другие сыпучие материалы, во время его загрузки или при выгоревшем топливе стряхивая остатки, через дымовую трубу могут вылететь горящие полностью несгоревшие частицы топлива (искры).

Если в конструкции крыши и самой постройки использованы легко воспламеняющиеся материалы или другие постройки аналогичной конструкции, строительные материалы, топливо и др. находятся ближе чем 20 м от дымовой трубы, упомянутые сорта топлива использовать категорически запрещено!

4.2. Требования к дымовой трубе

Конструкции дымовой трубы и варианты подключения котла в дымовую трубу показаны на рис.3.



Примечание: На рисунке показан вид безоборудованного котла. Для трехколесных котлов расстояния от стенок помещения должны быть увеличены.

Рис. 2

Рекомендуемые расстояния необходимые для обслуживания котла.

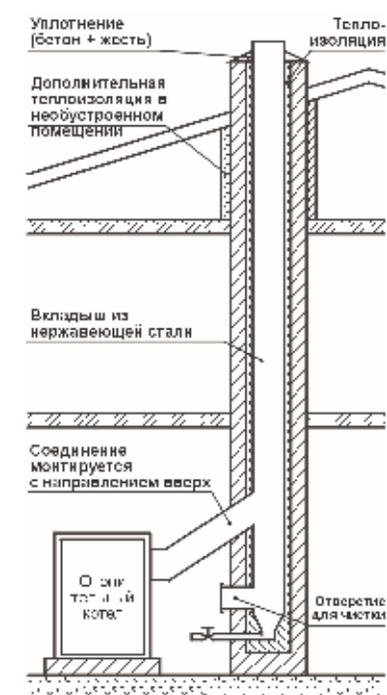
Требования:

- тяга дымовой трубы должна быть не меньше чем указано в таблице основных технических данных;
- котлу необходимо отдельное отверстие в дымовой трубе (примерно 120 x 270 мм или Ø 150 мм). В это отверстие недопустимы никакие другие подключения;
- если дымовая труба подключается с дополнительным коленом, то его сечение не может быть меньше сечения отверстия выхода дыма из котла, с радиусами изгиба не менее 100мм;
- труба от дымохода котла до дымовой трубы не должна быть длиннее 1,5 м и должна быть с подъемом в сторону дымовой трубы;
- щели в местах стыка и ввода в дымовую трубу тщательно уплотнить;
- дымовую трубу необходимо периодически очищать.

Необходимо знать, что:

- дым из дымохода котла, попадая в дымовую трубу, остывает, пары, находящиеся в дыме конденсируются, осажаясь на стенках дымовой трубы, особенно на необогреваемом чердаке и наружной части дымовой трубы;
- кислоты конденсата и эрозия тепла-холода в течение нескольких лет могут разрушить дымовую трубу;
- неудаляемая сажа в дымовой трубе со временем может загореться и при неисправной дымовой трубе или легковоспламеняющемся покрытию крыши может стать причиной пожара.

Рекомендуем:



Монтаж вкладыша в трубе.

Подключение котла коленами
* не меньше 60С° А - неправильно, В - правильно

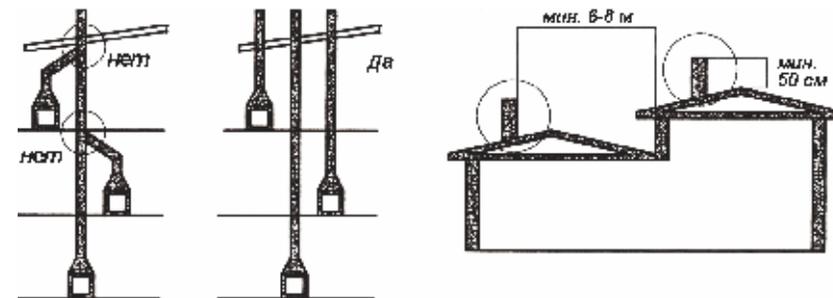
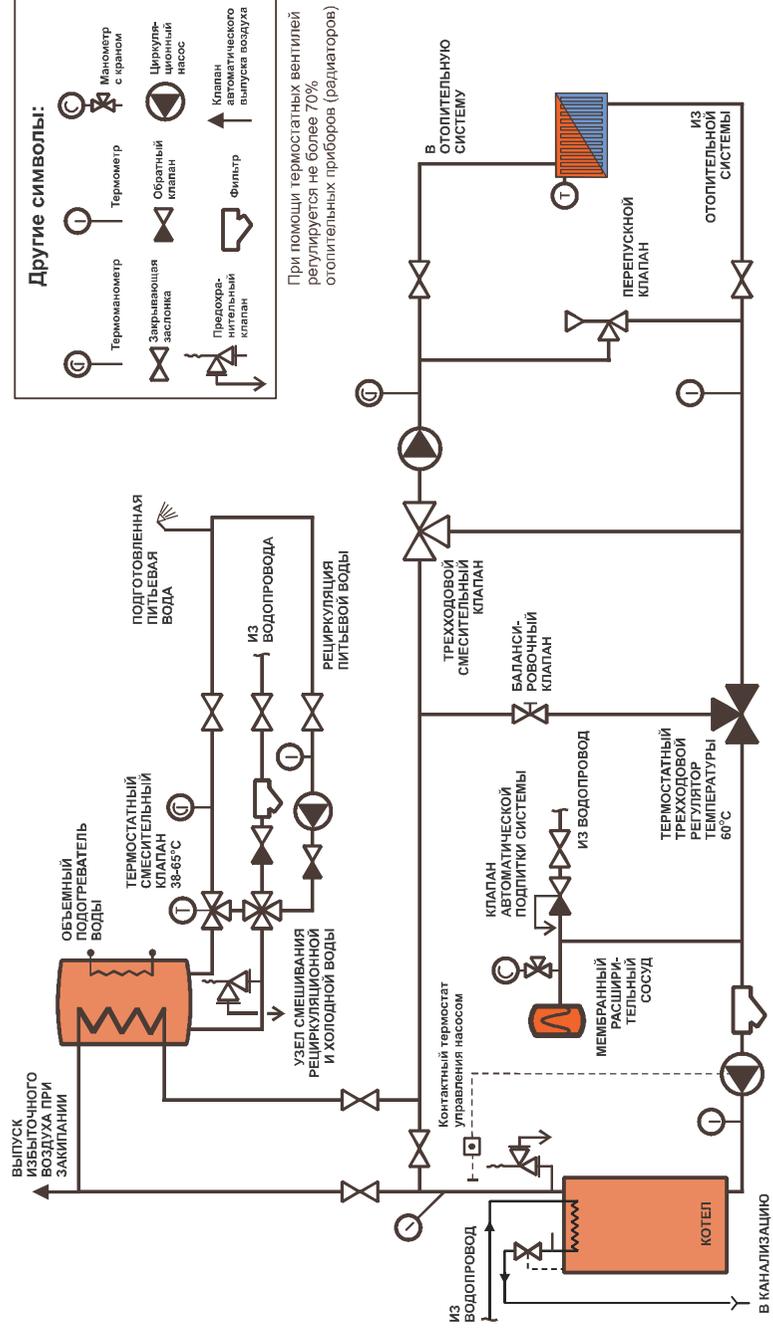
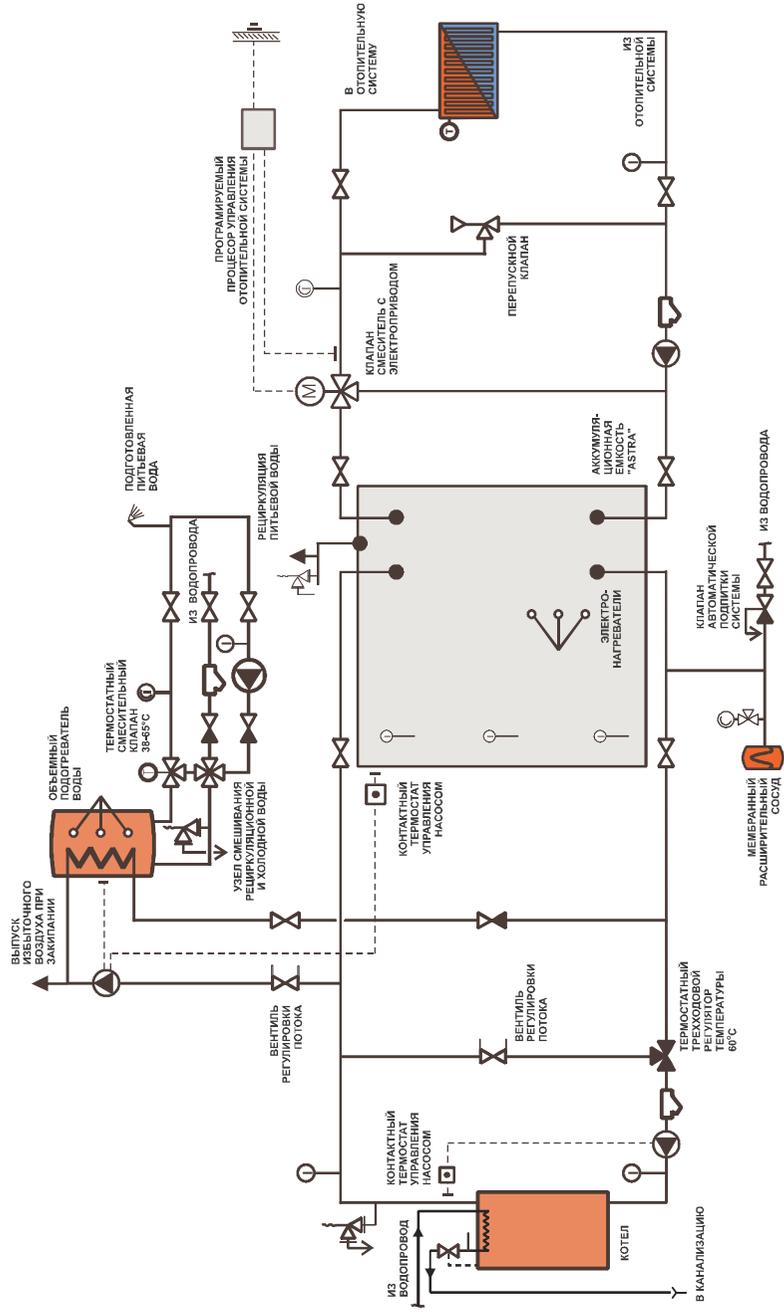


Рис.3

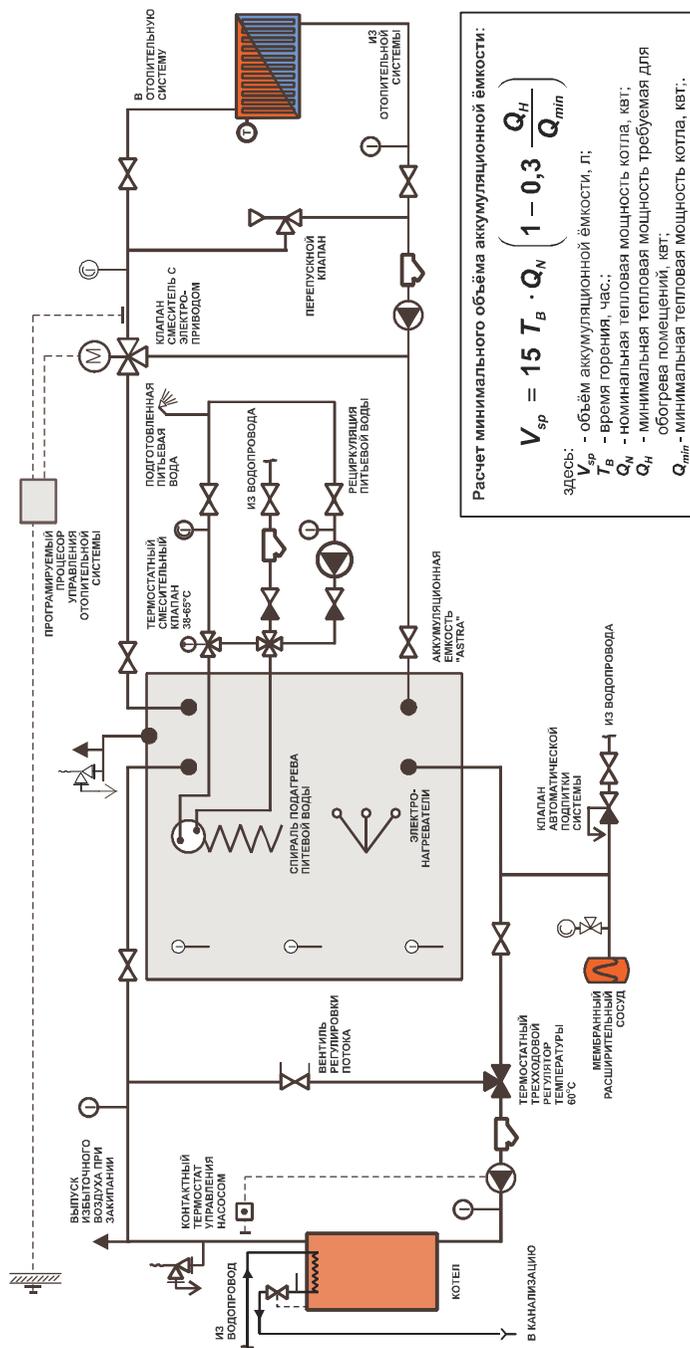
- в дымовую трубу вмонтировать вкладыш из нержавеющей стали. Правильно установленный вкладыш защитит дымовую трубу от воздействия конденсата и улучшит тягу;
- вкладыш не должен значительно уменьшить сечение отверстия дымовой трубы;
- части вкладыша должны между собой плотно соединены (не путем пайки);
- внизу необходимо оборудовать отстойник конденсата;
- промежуток дымовой трубы между вкладышем и стенками дымовой трубы, хотя бы в наружной ее части заполнить негорючим теплоизоляционным



4b Рекомендуемая схема подключения с трехходовыми смесительными клапанами.



4c Рекомендуемая схема подключения с трехходовыми смесительными клапанами и аккумуляторной емкостью.



Расчет минимального объема аккумуляционной ёмкости:

$$V_{sp} = 15 T_B \cdot Q_N \left(1 - 0,3 \frac{Q_H}{Q_{min}} \right)$$

здесь:

- V_{sp} - объём аккумуляционной ёмкости, л;
- T_B - время горения, час.;
- Q_N - номинальная тепловая мощность котла, кВт;
- Q_H - минимальная тепловая мощность требуемая для обогрева помещений, кВт;
- Q_{min} - минимальная тепловая мощность котла, кВт.;

4d

Рекомендуемая схема подключения с трехходовыми смесительными клапанами и аккумуляционной емкостью.

4.4. Подключение системы охлаждения котла

Согласно указанным требованиям п. 4.1.5.11.3 стандарта LST EN 303-5 по эксплуатации котла, необходимо установить приборы, предназначенные для рассеивания избыточного тепла, если из-за каких то причин, в системе отопления нарушится нормальная отдача тепла, и чтобы не была превышена максимальная температура воды в котле.

С этой целью в корпус котла вмонтирован змеевик охлаждения (п.10, рис. 1), протекающая через который холодная вода уносит избыточное тепло и защищает котел от перегрева.

К змеевику охлаждения подключается „Honeywell TS 130“ или аналогичный температурный клапан другой фирмы (см. рекомендуемую схему подключения котла).

Пропадание электроснабжения в доме, в котором оборудована местная система снабжения водой (воду подает гидрофор), может произойти перегрев котла (остановились циркуляционные насосы системы отопления). Поэтому необходимо иметь дополнительное снабжение водой системы отопления.

Рекомендуемые схемы подключения системы охлаждения показаны на рис.4а-4д.

При работе котла меньшей, чем указано в таблице технических данных, номинальной мощностью, уменьшается эффективность котла, ухудшаются экологические показатели. Поэтому рекомендуется использовать схемы подключения котла с аккумуляционными емкостями (см. рис. 4с; 4д).

5. Эксплуатация установки

Установку могут обслуживать взрослые лица, хорошо ознакомившиеся с конструкцией котла и данным техническим паспортом.

Внимание! При топке котла влажным топливом (дровами или опилками), образовавшемуся конденсату соединившись с продуктами горения, образуются кислоты, которые сокращают срок службы котла в несколько раз.

Запрещено топить котел мелкими древесными отходами (нпр. пылью), т. к. возможна опасность взрыва или выброс мелких несгоревших частиц топлива из дымовой трубы (искр).

5.1. Подготовка системы к отоплению

Заполните систему мягкой или очищенной от солей водой и обезвоздуште. Проверьте полностью ли открыты вентили, отключающие систему от котла, и снимите их рукоятки.

5.2. Топка котла (рис.1)

Внимание! Установив котел и после каждой чистки обязательно убедитесь закрыта ли крышка очистки золы (п.1). От этого зависит эффективность горения и тяги.

Перед розжигом котла откройте заслонку тяги (п.15), заслонку розжига (п.12), через дверцы (п.3) на колосники положите размельченные сухие дрова или щепки и подожгите.

Топливу разгоревшись, закройте заслонку розжига (п.12). Мельче колотые дрова увеличивают мощность котла.

Дрова в камеру загрузки должны помещаться свободно, чтобы, сгорая, могли смещаться в низ камеры.

Если будет топиться углем, то берется 5-10 кг дров и засыпается 10 см слоем угля.

Уголь засыпается слоями в несколько приемов, в зависимости от качества топлива и желаемого получить количества тепла.

Пополняя котел топливом необходимо:

- открыть заслонку розжига (п.12);
- повернув рукоятку регулятора тяги (п.7) закрыть заслонку дверей (п.2);
- открыть дверцы (п.3) и проверить, не забиты ли отверстия колосников золой для прохода воздуха. При необходимости поворошить кочергой нижний слой топлива, закрыть дверцы;
- приоткрыть дверцы загрузки топлива (п.6), секунд через 5-10 дверцы открыть полностью и пополнить топку топливом;
- плотно закрыть дверцы загрузки топлива и заслонки;
- регулятором тяги открыть заслонку (п.2).

Качество горения может проверяться наблюдением за цветом дыма, выходящего из дымовой трубы. При качественном горении дым должен быть редок, серого цвета. Если дым плотен и темен, сгорание топлива неполное.

При сгорании топлива остается зола, которая покрывает колосники; падает интенсивность горения и мощность котла. По этой причине топливо необходимо ворошить. При топке углем ворошим кочергой через промежутки внутренних дверец. Ссыпавшееся большое количество золы препятствует попаданию первичного воздуха, поэтому необходимо золу своевременно удалить.

Если нет необходимости, открывать дверцы загрузки (п.6 и п.3) во время топки – нерекомендуется

Во время интенсивной топки, дверцы загрузки топливом (п.6 и п.3) не открывать.

Топка котла требует много воздуха, поэтому в помещение, в котором стоит котел, должно попасть необходимое его количество.

Рекомендуемая влажность используемого топлива не более 15-22 %, этот процент влажности дрова достигают в естественных условиях за 2 года, складированные в хорошо проветриваемом помещении, прикрытые от прямых осадков.

Примечание. Начав эксплуатировать котел, при розжиге, на внутренних стенках котла, пока нет слоя сажи, при горении дров образуется водный конденсат, создающий впечатление, что котел негерметичен и пропускает воду. Конденсат паров воды исчезает при нагреве воды до 70-80°C с помощью четырехходового распределителя. Рекомендуется поддерживать в котле как можно более высокую температуру воды. При температуре оборотной воды ниже 57°C на внутренних поверхностях котла конденсируются пары воды, которые, соединившись с продуктами горения, образуют химически агрессивные кислоты, под действием которых срок службы котла сокращается в несколько раз.

Желая убедиться в герметичности котла, необходимо в течение нескольких часов его интенсивно топить, а после того, прекратив топку, убедиться увеличивается ли количество конденсата или нет. Если не увеличивается-котел герметичен.

Потребитель на свое усмотрение может использовать и другое твердое топливо, не нарушая требований п.4.1, не предъявляя претензий изготовителю из-за получаемых результатов.

Внимание! Неправильно эксплуатируя котел, при неподходящем топливе или низкой тяге дымовой трубы, могут заклиниться находящиеся в котле заслонки, поэтому при топке котла необходимо несколько раз открыть-закрыть данные заслонки.

5.3. Установка регулятора тяги и его отрегулирование

Используются регуляторы тяги (далее регулятор) шведской фирмы ESBE C20/25 или аналогичные. Регулятор вкрутить, для герметичности используется набивочное волокно или ленточный герметик, соединить цепочку с заслонками подачи воздуха (п.1) (см. рис. 1).

Котлу нагревшись до 70°C, рукояткой регулятора, на которой помечены позиции (1; 2; 3; 4; 5; 6), устанавливаем позицию «4» и цепочку укорачиваем на столько, что, ей натянувшись, заслонка подачи воздуха (п.1) были закрыта. Желаемую температуру устанавливаем поворотом рукоятки регулятора в соответствующую позицию. Позиция «6» соответствует 90°C. Разность температур между позициями 10°C.

5.4. Чистка котла

Зола, скопившаяся под колосниками, может мешать попаданию воздуха в камеру сгорания. Поэтому, не реже чем как перед вторым розжигом (каждый второй день), необходимо высыпать золу из зольника и очистить от остатков.

Желая обеспечить более эффективную работу котла, необходимо периодически удалять сажу с внутренних поверхностей котла. Интервалы между чистками зависят от качества топлива (в особенности от влажности), Интенсивности топки, тяги дымовой трубы и других обстоятельств.

Рекомендуется очищать теплообменник и камеру сгорания при образовавшемся слое сажи толщиной в 3 мм, но не реже 2 – 3 раз в месяц. При чистке необходимо снять крышку обслуживания (п.11) и тщательно скребком и щеткой очистить внутренние поверхности котла. Зола и сажа удаляются, открыв нижнюю крышку очистки (п.1).

Для очистки от затвердевших наносов рекомендуется использовать химические чистящие средства (шведской фирмы «Fauch 300» или аналогичные).

Дымовую трубу котла рекомендуется чистить не реже раза в год и обязательно перед началом отопительного сезона.

Внимание! Установив котел и после каждой чистки убедитесь закрыта ли крышка удаления золы (п.1). От этого зависит эффективность горения и тяги.

Примечание. При первом розжиге или не топив котел продолжительное время, в дымовой трубе может быть блокироваться дым. При такой ситуации, разжигая котел, необходимо открыть дверцы очистки дымовой трубы или соединения дымовой трубы и котла и через них осторожно всунуть зажженную скотканную бумагу. Бумаге сгорев, дверцы закройте. Тяга должна улучшиться.

5.5. Анализ опасностей и их устранение

От отрицательных последствий сверхдавления котел защищают установленные в системе защитный клапан или расширительный сосуд.

Неисправность	Причины	Способы устранения
Котел перегревается	Чересчур интенсивное горение. Пропало электричество(системам с принудительной циркуляцией).	Закрыть подачу воздуха, следить за температурой воды. Температуре упав, вернуться к нормальному режиму топки.
Котел не достигает номинальной мощности	Чересчур влажное топливо. Недостаточная тяга	Использовать более сухое топливо, открыть заслонку розжига. Проверить тягу дымовой трубы.
Котел потеет	Неподходящее топливо. Чересчур низкая(<570С!) температура оборотной воды. Недостаточная тяга.	Использовать сухое топливо. Отрегулировать смесительный клапан.
В котле создается сверхдавление	Котел перегревается. Не действует защитный клапан. В закрытой системе не действует расширительный сосуд.	Закрыть подачу воздуха, следить за температурой воды в котле. Проверить и при необходимости заменить защитный клапан. Проверить расширительный сосуд.

6. Требования техники безопасности

Запрещено:

- эксплуатировать котел, не заполнив систему отопления водой. Вода в системе отопления и котле не должна замерзнуть;
- подключить котел в закрытую систему без защитного клапана, который не позволяет давлению в системе повыситься более чем 0,15 МПа (1,5 кгс/см²);
- при действующем котле закрыть вентили линий подаваемой и оборотной вод
- рядом или на самом котле сушить топливо и другие легковоспламеняющиеся предметы;
- разжигать котел легковоспламеняющимися жидкостями (бензином, керосином и др.);
- топить котел с открытыми дверцами и крышками;
- высыпать рядом с жилыми и хозяйственными зданиями непотухший уголь и золу;
- доверить присмотр котла детям;

7. Во время эксплуатации котла быстроизнашивающиеся детали

Уплотнительные шнуры дверец из стекловолокна, чугунные колосники и дверцы, изделия из жаростойкого бетона при эксплуатации могут сноситься, выгореть, потрескаться.

Эти запчасти можно приобрести в магазине или у изготовителя.

Используйте только изготовителем поставляемые запчасти.

8. Сорта топлива и его особенности

Тепло сгорания чистой совершенно сухой древесины практически не зависит от сорта древесины и составляет примерно 4510 ккал/кг. Поэтому, учитывая отдельные сорта древесины, необходимо опираться на их условный вес. Вес одного куба дров различных сортов следующий:

- дубовые дрова - 500 кг;
- березовые дрова - 450 кг
- еловые дрова - 330 кг;
- ольховые дрова - 330 кг.

Чем влажнее дрова, тем меньше их калорийность. Снижение калорийности влажных дров по сравнению с сухими дровами (~20 % влажности) следующие:

- 30 % влажности - 10 ÷ 15 %;
- 50 % влажности - 35 ÷ 40 %.

В только что срубленном дереве имеется 35 ÷ 60 % воды. Наименьшее количество воды имеет дерево, срубленное в начале зимы. В деревьях твердых пород воды бывает меньше.

Древесина, предназначенная для дров, должна быть разрезана и расколота. Дрова, пролежавшие под навесом год, имеют влажность 20 ÷ 25 %. Два года – 13 ÷ 17 %, а это значит, что для обогрева понадобится значительно меньше топлива, чем при топке влажными дровами.

Количество дров и торфа одного веса дают похожее количество теплоты.

1 кг угля дает тепла в 2 ÷ 3 раза больше 1 кг дров.

Для сжигания 1 кг дров необходимо 4 ÷ 5 м³ воздуха, углю – 10 м³.

Сжигая топливо попроще остается большее количество золы.

Выделение энергии при сжигании 1 дм³ дров 20 % влажности:

Сорт древесины	ккал	кВт час	Сравнение с дубом (%)
Дуб, клен	2520	2,93	100 %
Ясень	2460	2,86	98 %
Береза	2270	2,64	90 %
Черная осина	1900	2,21	75 %
Сосна	1850	2,15	73 %
Ольха	1810	2,10	72 %
Тополь	1680	1,95	67 %
Ель	1610	1,87	64 %

При сжигании угля средней калорийности выделяются примерно 6500 ккал (7,56 кВт/час).

Диапазон мощности (кВт) согласно сортам топлива указан:

Сорт топлива	Номинальная мощность	Диапазон мощности
Березовые дрова влажностью 20 %	8,0	5,0 ... 8,8
Опиловочные и торфяные брикеты	8,5	4,5 ... 9,0
Каменный уголь	9,0	5,0 ... 9,5

9. Свидетельство о приемке

Котел центрального отопления "**Kalvis-2-8**", заводской № _____, изготовлен соответствуя требованиям стандартов LST EN 303-5, ГОСТ 9817-95, IST 144948958.13:2004, и годен к эксплуатации.

Котел испытан давлением 0,4 МПа.

Дата изготовления _____

Контролер _____

10. Комплектность изделия

- | | |
|--|---------|
| 1. Котел " Kalvis-2-8 " | - 1 шт. |
| 2. Регулятор тяги | - 1 шт. |
| 3.Скребок | - 1 шт. |
| 4.Совок удаления золы | - 1 шт. |
| 5.Кочерга | - 1 шт. |
| 6. Термоманометр | - 1 шт. |
| 7. Технический паспорт котла | - 1 шт. |
| 8. Деревянный поддон для транспортировки | - 1 шт. |

11. Гарантия изделия

- Изготовитель гарантирует соответствие изделия технической документации, требованиям стандартов LST EN 303.5:2002 и IST 144948958.13:2004.
- 12 месяцев, со дня продажи потребителю, котлу применяется срок гарантийного обслуживания. Корпусу котла – 24 месяца.
- Изготовитель применяет следующие сроки гарантийного обслуживания со дня продажи потребителю:
 - корпусу котла – 24 месяца;
 - комплектующим изделиям – 12 месяцев;
 - быстроизнашивающимся деталям (р.7) – 6 месяцев.

Изготовитель обязуется в эти сроки устранить возникшие по его вине неисправности, если потребитель не нарушил требований по перевозке, хранению, подключению и использованию.

• При неисправности установки, заполните последний лист данного паспорта и, вырезав, зарегистрированным письмом вышлите по адресу изготовителя или фирмы, производящей гарантийный ремонт. В экстренном случае звоните по телефону, а заполнив заявку, вручите прибывшим представителям фирмы.

Примечание. Если котел был подключен и эксплуатировался не придерживаясь требований, изложенных в разделе 4, то покупатель лишается права на гарантийное обслуживание изделия.

С условиями по подключению и эксплуатации, а также гарантийного обслуживания ознакомлен. Я информирован, что установив котел и эксплуатируя его не по требованиям данной инструкции, лишаюсь права на гарантийное обслуживание.

Покупатель: _____
(имя, фамилия, подпись)

Котел продан: Предприятием _____
Дата продажи: _____
Адрес _____
Телефон _____

Котел смонтирован: Предприятие _____
Адрес _____
Телефон _____
Мастер _____
(имя, фамилия, подпись)

В случае неполадки обращаться: Предприятие _____
Адрес _____
Телефон _____

Изготовитель:
UAB "Kalvis"
Pramonės 15, LT-78137 Šiauliai, Lithuania (Литва)
Тел.: (+370 1) 540556, 540558, 540565; факс: 540561
Эл. почта: prekyba@kalvis.lt

Директору _____

Заявка на гарантийное обслуживание

Ознакомившись с паспортом котла "*Kalvis* _____" (изделие № _____), и подключив котел к отопительной системе и дымоходу по требованиям, изложенным в паспорте, предъявляю следующие претензии:

1. _____

Считаю, что выше указанное произошло из-за дефектов котла. Прошу прислать своих представителей для осмотра котла, определения и устранения дефектов.

Если упомянутые недостатки появились из-за неправильного подключения или использования котла, обязуюсь покрыть транспортные расходы (из расчета _____/км) и оплатить издержки связанные с затратой времени (_____ /час каждому работнику, включая водителя).

Мой адрес _____

тел. _____

Имя _____

фамилия _____

подпись _____

Примечание: Заявку заказным письмом отправляйте по адресу, указанному в паспорте. В экстренном случае звоните по телефону, указанному в паспорте.

Место вклейки
баркода изделия.