

SP

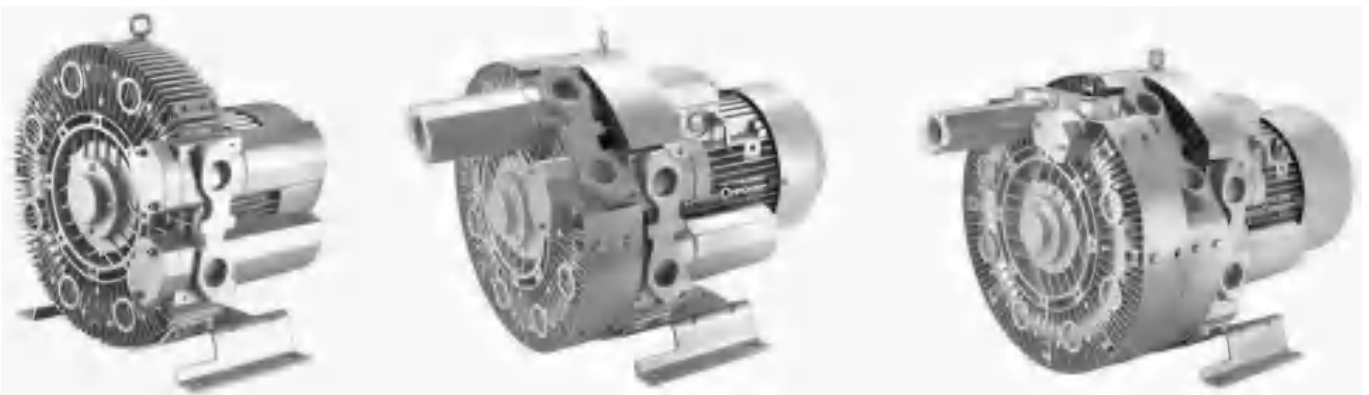
**TURBINAS DE CANAL LATERAL DE ALTO RENDIMIENTO SERIES HSP
MANUAL DE INSTALACIÓN, OPERACIÓN Y MANTENIMIENTO**

EN

**HIGH PERFORMANCE SIDE CHANNEL BLOWERS SERIES HSP
INSTALLATION, OPERATION AND MAINTENANCE MANUAL**

RUS

**ТУРБОКОМПРЕССОРЫ С БОКОВЫМ КАНАЛОМ СЕРИИ HSP
РУКОВОДСТВО ПО МОНТАЖУ И ЭКСПЛУАТАЦИИ**



**Simple etapa
Single stage
Одноступенчатые**

**Doble etapa
Double stage
Двухступенчатые**

**Triple etapa
Triple stage
Трехступенчатые**

INTRODUCCIÓN

El presente manual ilustra los correctos procedimientos para la instalación, la operación y el mantenimiento de las turbinas de canal lateral de alto rendimiento de simple y multi-etapa de las series HSP. Antes de comenzar a trabajar lea atentamente las instrucciones contenidas en este manual.

DESCRIPCIÓN DEL PRODUCTO

Utilización

La turbina de canal lateral está diseñada para

- la aspiración
- la compresión

de

- aire y otros gases secos, no agresivos, no tóxicos y no explosivos.

Vehicular un gas con una mayor densidad que el aire conduce a un aumento de la carga térmica y mecánica en la turbina de canal lateral y sólo debe realizarse tras la consulta y pertinente autorización del fabricante.

El gas deberá estar exento de vapores que puedan condensar en las condiciones de temperatura y presión dentro de la turbina de canal lateral.

La turbina de canal lateral está diseñada para su emplazamiento en un entorno no potencialmente explosivo.

La turbina de canal lateral es adecuada para la operación continua, siempre que no exista impedimento para la transmisión del calor al medio ambiente y se garantice una transferencia mínima del gas. Si existe el riesgo de que la turbina de canal lateral pueda trabajar con la impulsión o la admisión obstruidas durante más de unos pocos segundos, deberá instalarse una válvula limitadora de presión o vacío. Arrancar y detener frecuentemente la turbina de canal lateral conduce a un aumento de la temperatura del bobinado del motor. En caso de duda consulte a su representante autorizado.

El valor nominal (valor de referencia para datos de rendimiento) para la temperatura del gas es de 15°C. La temperatura máxima permitida para el gas aspirado es de 40°C.

El valor nominal para la temperatura ambiente es de 25°C. La temperatura ambiente mínima permitida es de -30°C. La temperatura ambiente máxima permitida es de 40°C.

Para conocer los valores máximos de presión diferencial permitidos, deberá leer la placa de características (valores con signo negativo ("-") para el funcionamiento en vacío, valores sin signo positivo ("+") para la operación en presión). Los datos son válidos para temperaturas ambiente de hasta 25 °C y altitudes de hasta 1000 m. sobre el nivel del mar. Temperaturas más elevadas reducen el valor máximo de presión diferencial permitida hasta un 10 por ciento a

INTRODUCTION

This manual shows the right procedures for the installation, operation and maintenance of the HSP series high performance single and multi-stage side channel blowers. Prior to handling the side channel blower, please read carefully the instructions written on this manual.

PRODUCT DESCRIPTION

Use

The side channel blower is intended for

- the suction
 - the compression
- of

- air and other dry, non-aggressive, non-toxic and non-explosive gases

Conveying media with a higher density than air leads to an increased thermal and mechanical load on the side channel blower and is permissible only after prior consultation with the manufacturer.

The gas shall be free from vapors that would condensate under the temperature and pressure conditions inside the side channel blower.

The side channel blower is intended for the placement in a non-potentially explosive environment.

The side channel blower is suitable for continuous operation, provided that the housing can transmit heat to the environment unobstructedly and a certain minimum gas transfer is warranted. If there is a risk that the side channel blower may be operated against a closed inlet or outlet for more than a few seconds, a vacuum or pressure relief valve, respectively, shall be provided. Frequent switching on and off leads to increased coil temperatures. In case of doubt seek advice from your authorized representative!

The nominal value (=reference value for performance data) for the temperature of the process gas is 15°C. The max. allowed temperature of the inlet gas is 40 °C.

The nominal value for the ambient temperature is 25°C. The min. allowed ambient temperature is -30°C. The maximum allowed ambient temperature is 40°C.

Binding data with regard to the allowed differential pressure are to be read from the nameplate (value with negative sign ("-") for vacuum operation, value without sign for pressure operation). The data is valid for ambient temperatures up to 25°C and location altitudes up to 1000 m above sea level. Higher ambient temperatures reduce the allowed differential pressures by up to 10 percent at 40°C. In case of placement in altitudes beyond 1000 m above sea level the allowed differential pressure shall be agreed upon with the manufacturer.

The maximum allowed pressure on the pressure connection (d) is 2 bar abs. By means of process control and/or pressure relief valves it must be made sure that the

ВВЕДЕНИЕ

В данном руководстве приведены процессы монтажа, функционирования и сервисного обслуживания одно- и двухступенчатых турбокомпрессоров серии HSP. Перед использованием турбокомпрессора внимательно ознакомьтесь с инструкциями, изложенными в настоящем руководстве.

ОПИСАНИЕ ОБОРУДОВАНИЯ

Использование оборудования

Турбокомпрессор предназначен для:

- создания разрежения
- сжатия

воздуха или других сухих, не агрессивных, не токсичных, не взрывоопасных газов.

Использование среды, имеющей более высокую плотность, чем воздух, приводит к увеличению тепловой и механической нагрузки на турбокомпрессор и возможно только после предварительной консультации с производителем.

Газ не должен содержать паров, которые могут конденсироваться при температуре и давлении, существующих внутри турбокомпрессора.

Турбокомпрессор предназначен для размещения во взрывобезопасном помещении.

Турбокомпрессор предназначен для непрерывной работы, при этом должен быть обеспечен отвод тепла в окружающую среду и гарантирована минимальная подача газа. Если существует риск, когда турбокомпрессор будет работать более чем несколько секунд при закрытом всасывании или нагнетании, необходимо установить предохранительный клапан давления или вакуума. Постоянный запуск и останов турбокомпрессора приводит к увеличению температуры обмотки электродвигателя. За консультациями просьба обращаться к официальному представителю изготовителя в Вашем регионе.

Номинальные характеристики (значения производительности) указаны при температуре рабочей среды +15°C. Максимально допустимая температура газа на входе в турбокомпрессор +40°C.

Номинальная температура окружающей среды +25°C. минимальная допустимая температура окружающей среды -30°C. Максимально допустимая температура окружающей среды +40°C.

Указанные рабочие характеристики на шильдике: значения со знаком («-») для работы на всасывании, значения без знака («») для работы на нагнетании. Данные действительны для температуры окружающей среды до +25°C и при расположении оборудования над уровнем моря на высоте до 1000 м. Более высокие температуры окружающей среды сокращают создаваемый дифференциал давления на 10% при +40°C. В случае размещения на высоте свыше 1000 м над уровнем допустимый дифференциал давления должен быть оговорен с изготовителем.

Максимально допустимое абсолютное давление на нагнетании 2 бар. Пользователь должен обеспечить не превышение максимального значения путем установки ограничительных клапанов.

40°C. En caso de instalación en altitudes por encima de 1000 m sobre el nivel del mar, consulte con el fabricante para determinar la presión diferencial máxima.

La presión máxima permitida en la conexión de impulsión es de 2 bar abs. El usuario debe asegurar, mediante el control del proceso y/o mediante válvulas limitadoras, que este valor máximo no puede excederse.

Principio de operación

La turbina de canal lateral trabaja según el principio de impulso, es decir, la energía cinética se transfiere del rotor al medio vehiculado y entonces es transformada en presión.

En las versiones de dos y tres etapas, éstas trabajan según el principio descrito. Estos modelos instalan las etapas en serie, con el objetivo de alcanzar una mayor presión diferencial final.

La compresión del gas se realiza de una manera totalmente exenta de aceite. No se necesita ni se permite una lubricación de la cámara de compresión.

Refrigeración

La turbina de canal lateral está refrigerada mediante:

- radiación de calor desde la superficie de la turbina de canal lateral
- el flujo de aire del ventilador del motor
- el gas de proceso

Interruptor de arranque /parada

La turbina de canal lateral se entrega sin interruptor de arranque / parada. El control del funcionamiento de la soplante debe realizarse durante la instalación.

SEGURIDAD

Esta turbina de canal lateral ha sido diseñada y fabricada de acuerdo con el estado de la técnica. Sin embargo, algunos riesgos residuales pueden permanecer. Estas instrucciones de servicio informan sobre los peligros potenciales. Los consejos de seguridad son etiquetados con una de las palabras **PELIGRO**, **ADVERTENCIA** y **PRECAUCIÓN** de la siguiente manera:



PELIGRO

Hacer caso omiso de esta nota de seguridad conduce siempre a lesiones graves e incluso a accidentes mortales.

maximum allowed pressure will not be exceeded.

Principle of operation

The side channel blower works on the impulse principle, i.e. kinetic energy is transferred from the rotor to the conveyed medium and then is converted into pressure.

For the two and three stage version:

2 or 3 stages, all working on the principle described above, are installed in line in order to achieve a better ultimate/differential pressure.

The side channel blower compresses the inlet gas absolutely oil-free. A lubrication of the pump chamber is neither necessary nor allowed

Cooling

- The side channel blower is cooled by
- radiation of heat from the surface of the side channel blower
 - the air flow from the fan wheel of the drive motor
 - the process gas

On / Off Switch

The side channel blower comes without on/off switch. The control of the side channel blower is to be provided in the course of installation.

SAFETY

The side channel blower has been designed and manufactured according to the state-of-the-art. Nevertheless, residual risks may remain. These operating instructions inform about potential hazards where appropriate. Safety notes are tagged with one of the keywords **DANGER**, **WARNING** and **CAUTION** as follows:



DANGER

Disregard of this safety note will always lead to accidents with fatal or serious injuries.

ПРИНЦИП РАБОТЫ

Поступающей на вход турбокомпрессора рабочей среде передается кинетическая энергия от лопаток рабочего колеса, в результате чего происходит её сжатие. Проходя через отсекающий, сжатая среда поступает в выходной патрубок компрессора.

Для двух- и трехступенчатых версий:

В данном конструктивном исполнении 2 или 3 ступени, работающие по описанному выше принципу, установлены последовательно, чтобы получить больший дифференциал давления.

На вход в турбокомпрессор должен подаваться воздух без примесей масла. Смазка турбокомпрессора не требуется.

Охлаждение

Турбокомпрессор охлаждается:

- отводом тепла от поверхности турбокомпрессор
- потоком воздуха от крыльчатки вентилятора электродвигателя
- с помощью рабочей среды

Переключатель On / Off

Турбокомпрессор поставляется без переключателя. Управление турбокомпрессором обеспечивается потребителем непосредственно на месте монтажа.

ТРЕБОВАНИЯ БЕЗОПАСНОСТИ

Турбокомпрессоры спроектированы и изготовлены в соответствии с техническими требованиями безопасности оборудования. Однако во избежание возможного повреждения оборудования и/или травм персонала необходимо соблюдать меры предосторожности, описанные в настоящем руководстве, а также содержащихся на этикетках, нанесённых на оборудование:



ОПАСНОСТЬ!

Несоблюдение данного предупреждения может привести к травмам с летальным исходом или к серьезным увечьям.

SP

EN

RUS



ADVERTENCIA

Hacer caso omiso de esta nota de seguridad puede conducir a lesiones graves e incluso a accidentes mortales.



WARNING

Disregard of this safety note may lead to accidents with fatal or serious injuries.



ВНИМАНИЕ!

Несоблюдение данного предупреждения может привести к серьёзным травмам, в том числе с летальным исходом.



PRECAUCIÓN

Hacer caso omiso de esta nota de seguridad puede conducir a accidentes menores o a daños materiales.



CAUTION

Disregard of this safety note may lead to accidents with minor injuries or property damage.



СОБЛЮДАЙТЕ ОСТОРОЖНОСТЬ!

Несоблюдение данного предупреждения может привести к травмам и повреждению оборудования.



PELIGRO



DANGER



ОПАСНОСТЬ!



El manejo inadecuado del equipo puede ocasionar lesiones graves o incluso mortales.

La caja de bornes del motor sólo deberá abrirse después de haber constatado la ausencia de voltaje.

Utilizar elementos de fijación, uniones, tuberías, válvulas y recipientes de hermeticidad y resistencia suficientes para las presiones que alcance cada equipo.

La soplante contiene partes giratorias (ventilador del motor, rodete, eje,...). Evite el contacto con estas partes.

La turbina en funcionamiento puede alcanzar una temperatura de más de 125 °C. Durante y después de su utilización de forma continua, tome las precauciones necesarias para evitar cualquier contacto accidental con la turbina.

Si los silenciadores de aspiración o de impulsión se han deteriorado, el nivel sonoro de la turbina puede aumentar. Emplee protectores auditivos cuando el nivel sonoro supere los 85 dB(A).

Inadequate operation with the equipment can cause serious injury or death.

The motor terminal box must be opened only after having noted the absence of voltage.

Use fasteners, joints, pipes, valves and containers of air tightness and resistance enough to the pressure that the equipment can reach.

The blower includes rotating parts (fan motor, impeller, shaft,...). Avoid contact with these parts.

The blower can reach a temperature of more than 125 °C. During and after its operation, take precautions to avoid any accidental contact with the blower.

If silencers have deteriorated the sound level of the blower may increase. Use hearing protectors when noise level exceeds 85 dB (A).

Использование оборудования не по назначению может привести к серьёзным травмам, в том числе с летальным исходом.

Клеммная коробка электродвигателя может быть открыта только после того, как вы убедитесь, что питание отключено.

Используйте соответствующие крепеж, арматуру, трубы, клапаны, имеющие достаточную прочность, чтобы выдержать предполагаемую нагрузку.

Турбокомпрессор имеет вращающиеся части (вентилятор электродвигателя, рабочее колесо, вал и т.п.). Избегайте контакта с данными частями.

Температура турбокомпрессора при работе может достигнуть +125°C. Во время работы и после ее окончания, предпринимайте меры предосторожности, чтобы избежать случайного контакта с турбокомпрессором.

Если глушители на нагнетании или всасывании повреждены, шум турбины может увеличиться. Если уровень шума превышает 85 дБ (А), используйте защитные наушники.

INSTALACIÓN Y PUESTA EN MARCHA

Requisitos previos para la instalación



PRECAUCIÓN

Si no se cumplen los requisitos previos para la instalación, particularmente en caso de refrigeración insuficiente: **Riesgo de daños o destrucción de la turbina de canal lateral y componentes adyacentes.**
¡Riesgo de lesiones!
Los requisitos previos para la instalación deben cumplirse.

INSTALLATION AND COMMISSIONING

Installation Prerequisites



CAUTION

In case of non-compliance with the installation prerequisites, particularly in case of insufficient cooling: **Risk of damage or destruction of the side channel blower and ad-joining plant components!**
Risk of injury!
The installation prerequisites must be complied with.

МОНТАЖ И ПРОВЕРКА

Требования, выполнение которых необходимо обеспечить перед монтажом турбокомпрессора



СОБЛЮДАЙТЕ ОСТОРОЖНОСТЬ!

В случае несоблюдения требования по обеспечению достаточного охлаждения существует риск повреждения или разрушения турбокомпрессора и повреждение или разрушение соединительных элементов, а также опасность получения травм.

Asegúrese de que la integración de la turbina de canal lateral se lleva a cabo de tal manera que los requisitos esenciales de seguridad de la Directiva de Máquinas 98/37/CE se han cumplido (en la responsabilidad del diseñador de la máquina en la que la turbina de canal lateral se incorpora, véase también la nota de la Declaración de conformidad CE).

Posición de montaje y espacio

La turbina de canal lateral puede trabajar con el flujo de gas en posición horizontal o vertical (en posición vertical el motor debe estar en la posición más elevada).

Asegúrese de que el entorno de la turbina de canal no es potencialmente explosivo.

Asegúrese de que se cumplen las siguientes consideraciones ambientales:

- Temperatura ambiental: -5 ... +40 °C
- Presión ambiental: atmosférica

Asegúrese de que las condiciones ambientales se ajustan a la clase de protección del motor (de acuerdo con lo especificado en la placa de características).

Asegúrese de que la base de montaje está equilibrada.


Asegúrese de que, con el fin de disponer de una ventilación correcta, existirá una distancia lateral mínima de 0,1 metros entre la turbina de canal lateral y las paredes cercanas.

Asegúrese de que haya una distancia mínima de 5,5 cm entre la cubierta del ventilador y las paredes cercanas.

Asegúrese de que habrá un espacio libre de un mínimo de 4 cm entre la tapa de la soplante y las paredes cercanas.

Asegúrese de que ningún elemento de material sensible al calor (plástico, madera, cartón, papel, circuitos electrónicos) pueda tocar la superficie de la turbina de canal lateral.

Asegúrese de que el lugar donde se instala la turbina de canal lateral dispone de la ventilación suficiente.



PRECAUCIÓN

**Durante el funcionamiento, la superficie de la turbina de canal lateral puede alcanzar temperaturas de más de 125°C.
¡Riesgo de quemaduras!**

Asegúrese de que la turbina de canal lateral no puede tocarse de manera inadvertida durante su funcionamiento.

Tenga en cuenta la disposición de los silenciadores de admisión e impulsión en función del modelo de soplante adquirido. La turbina de canal lateral no puede hacerse funcionar alterando la disposición de la admisión o de la impulsión, de lo contrario puede quedar dañada (véase las figuras 1, 2 y 3).

Make sure that the integration of the side channel blower is carried out such that the essential safety requirements of the Machine Directive 98/37/EC are complied with (in the responsibility of the designer of the machinery into which the side channel blower is to be incorporated; see also the note in the EC-Declaration of Conformity)

Mounting Position and Space

The side channel blower can be operated with horizontal or vertical gas flow (with vertical gas flow the drive motor shall be in the uppermost position).

Make sure that the environment of the side channel blower is not potentially explosive.

Make sure that the following ambient conditions will be complied with:

- Ambient temperature: -5 ... +40 °C
- Ambient pressure: atmospheric

Make sure that the environmental conditions comply with the protection class of the drive motor (according to the nameplate).

Make sure that the mounting base is even


Make sure that in order to warrant a sufficient cooling there will be a clearance of minimum 0,1 m between the side channel blower and nearby walls.

Make sure that there will be a clearance of minimum 5,5 cm between the fan hood and nearby walls.

Make sure that there will be a clearance of minimum 4 cm between the cover and nearby walls.

Make sure that no heat sensitive parts (plastics, wood, cardboard, paper, electronics) will touch the surface of the side channel blower.

Make sure that the installation space or location is vented such that a sufficient cooling of the side channel blower is warranted.



CAUTION

**During operation the surface of the side channel blower may reach temperatures of more than 125°C.
Risk of burns!**

Make sure that the side channel blower will not be touched inadvertently during operation, provide a guard if appropriate.

Note the position of the inlet and discharge silencers, depending on the side channel blower model. The side channel blower can't be operated by altering the disposition of the inlet or the discharge otherwise it can be damaged (see Figures 1, 2 and 3).

Убедитесь, что условия монтажа турбокомпрессора соответствуют требованиям безопасности, установленным Директивой 98/37/ЕС.

Монтаж

Эксплуатация турбокомпрессора возможна как в горизонтальном, так и в вертикальном положении (при вертикальном монтаже двигатель должен быть расположен сверху).

Убедитесь, что окружающая среда, где расположен турбокомпрессор, не является потенциально взрывоопасной.

Убедитесь, что соблюдены следующие требования окружающей среды:

- температура: -5... +40°C
- давление: атмосферное

Убедитесь, что условия окружающей среды отвечают степени защиты электродвигателя (в соответствии с характеристиками, указанными на шильдике).

Убедитесь, что турбокомпрессор установлен на устойчивом основании.


Убедитесь, что обеспечена хорошая вентиляция, а минимальное расстояние между турбокомпрессором и ближайшими стенами составляет не менее 0,1 м.

Убедитесь, что минимальное расстояние между крышкой вентилятора и ближайшими стенами составляет не менее 5,5 см.

Убедитесь, что минимальное свободное пространство между корпусом турбокомпрессора и ближайшими стенами составляет не менее 4 см.

Убедитесь, что никакой чувствительный к теплу материал (пластик, дерево, картон, бумага, электронные схемы) не касается поверхности турбокомпрессора.

Убедитесь, что место, где установлен турбокомпрессор, достаточно хорошо вентилируется.



**СОБЛЮДАЙТЕ
ОСТОРОЖНОСТЬ!**

**Во время работы поверхность турбокомпрессора может достигать температуры +125 °C.
При контакте возможен ожог!**

Убедитесь, что во время работы турбокомпрессора исключена возможность случайного прикосновения к нему, в случае необходимости установите защиту.

В обязательном порядке установите глушители шума на входе и нагнетании (в случае, если глушители не являются встроенными). Турбокомпрессор может работать только при указанном на рисунках направлении потока рабочей среды (см. рисунки 1, 2, 3). Изменение направления потока рабочей среды приведет к поломке турбокомпрессора.

Conexión eléctrica / controles

Electrical Connection / Controls


Электрическое подключение / управление работой турбокомпрессора



PELIGRO

La conexión eléctrica debe realizarse por personal cualificado respetando la normativa local.

Debe conectarse la toma de tierra para prevenir accidentes por fugas eléctricas (véase figura 4 para conexión).



DANGER

The electrical connection should be done by qualified personnel in compliance with local regulations.

Connect earth lines, in order to prevent electrical leakage accident (see Fig. 4 for connection)



ОПАСНОСТЬ!

Электрические подключения должны выполняться квалифицированным персоналом в соответствии с действующими нормативными документами.

Подсоедините заземление, чтобы предотвратить возможность поражения электрическим током и утечку электрического тока на корпус турбокомпрессора.

Схема подключений указана на рисунке 4.

Asegúrese de que según lo establecido en la Directiva EMC 89/336/EEC y en la Directiva de Baja Tensión 73/23/EEC, así como las normas estándar EN, las directivas de seguridad eléctrica y profesional y la normativa local o nacional, respectivamente, se han cumplido (esto es responsabilidad del diseñador de la máquina en la que la turbina de canal lateral debe incorporarse, véase también la nota de la Declaración de conformidad CE)

Make sure that the stipulations acc. to the EMC-Directive 89/336/EEC and Low-Voltage-Directive 73/23/EEC as well as the EN-standards, electrical and occupational safety directives and the local or national regulations, respectively, are complied with (this is in the responsibility of the designer of the machinery into which the side channel blower is to be incorporated; see also the note in the EC-Declaration of Conformity).

Условия подключения должны соответствовать требованиям директивы EMC 89/336/EEC, нормам стандартов EN, другим нормативным документам в сфере электробезопасности.

Asegúrese de que la fuente de alimentación es compatible con los datos definidos en la placa de características del motor.

Make sure that the power supply is compatible with the data on the nameplate of the drive motor.

Убедитесь, что параметры электросети соответствует данным, указанным на шильдике электродвигателя.

Asegúrese de que se proporciona una protección de sobrecarga según la norma EN 60204-1, para el motor de accionamiento.

Make sure that an overload protection according to EN 60204-1 is provided for the drive motor.

Убедитесь, что обеспечена защита электродвигателя от перегрузки в соответствии с EN 60204-1.

Asegúrese de que el motor de la turbina de canal lateral no se vea afectado por perturbaciones electromagnéticas de la red; si fuese necesario asesórese por su proveedor.

Make sure that the drive of the side channel blower will not be affected by electric or electromagnetic disturbance from the mains; if necessary seek advice from your supplier service.

Убедитесь, что электродвигатель турбокомпрессора не подвергается воздействию перепадов напряжения. После монтажа на непродолжительное время включите турбокомпрессор и убедитесь, что направление вращения турбины соответствует направлению стрелки на корпусе и подключение напорного и всасывающего патрубков выполнено правильно (см. рисунок 5).

Después de haber realizado la instalación, poner en marcha brevemente la soplante y asegúrese de que el sentido de rotación de la turbina es el indicado por la flecha y, por lo tanto, el aire se aspira y se impulsa por las respectivas bocas de aspiración e impulsión, y no al revés.

After the installation, turn the blower on briefly and verify that the direction of rotation of the impeller is according the arrow and, therefore, air is sucked and blown by the respective inlet and outlet and not vice versa.

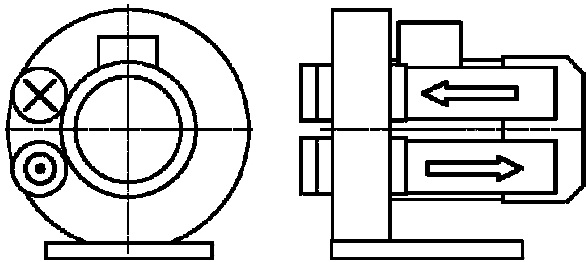


Fig. 1: Simple etapa (1 rodete)
Single stage (1 impeller)
Series: HSPxxxx-1M...
Одноступенчатые турбокомпрессоры (1 рабочее колесо)
Серии: HSPxxxx-1M...

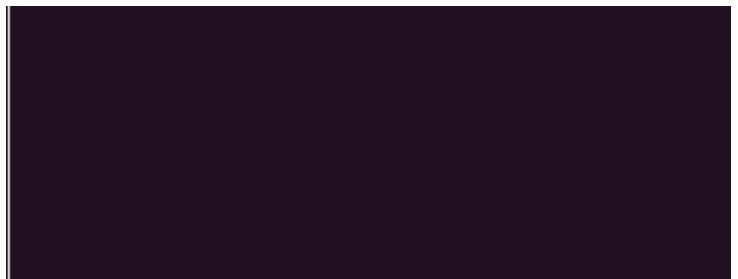


Fig. 2: Doble etapa (2 rodetes)
Double stage (2 impellers)
Series: HSPxxxx-2S...
Двухступенчатые турбокомпрессоры (2 рабочих колеса)
Серии: HSPxxxx-2S....

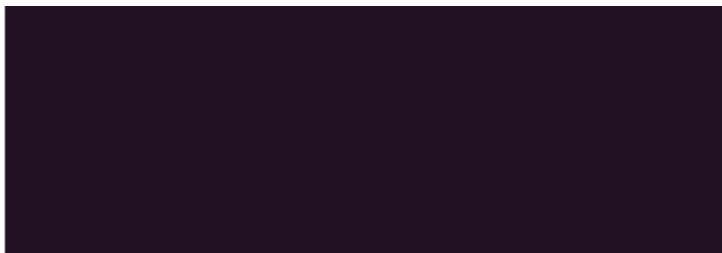


Fig. 3: Triple etapa (tres rodetes)
Triple stage (3 impellers)
Series: HSPxxxx-3S...
Трехступенчатые турбокомпрессоры (3 рабочих колеса)
Серии: HSPxxxx-3S....

NOTA: Las turbinas de canal lateral de alto rendimiento de doble y de triple etapa (HSPxxxx-2S... y HSPxxxx-3S...), se suministran con el silenciador de admisión suelto y deberá ser montado por el instalador, según la posición indicada.

NOTE: Double and triple stage high performance side channel blowers (HSPxxxx-2S... and HSPxxxx-3S...) are supplied with the inlet silencer apart and must be installed by the installer, according to the position indicated.

ПРИМЕЧАНИЕ: Для серии HSPxxxx-2S... глушитель входит в комплект поставки в виде отдельного устройства и устанавливается потребителем самостоятельно при монтаже турбокомпрессора в соответствии с маркировкой.

PRECAUCIÓN

Hacer funcionar la turbina de canal lateral en sentido contrario puede destruirla en poco tiempo.

Antes de la puesta en marcha debe asegurarse de que la turbina de canal lateral gira en la dirección correcta.

CAUTION

Operating in the wrong direction of rotation can destroy the side channel blower in short time.

Prior to starting-up it must be made sure that the side channel blower is operated in the proper direction.

СОБЛЮДАЙТЕ ОСТОРОЖНОСТЬ!

Для турбокомпрессоров с трехфазным электродвигателем:

Работа при неправильном направлении вращения может разрушить турбокомпрессор в очень короткое время.

NOTA: Si ciertas aplicaciones requieren la operación inversa durante un corto periodo, por favor, consulte con su representante autorizado.

Versión con motor trifásico:

- Determine cuál debe ser el sentido de giro (según la flecha pegada o grabada en la soplante)
- Ponga en marcha e inmediatamente detenga el motor
- Verifique cuál es el sentido de giro del ventilador del motor justo antes de que se detenga

Si el sentido de rotación debe invertirse:

- Intercambie dos de los tres cables de conexión del motor (motor trifásico).

NOTE: If certain applications require reverse operation over short periods, please seek advice from your authorized representative!

Version with three-phase motor:

- Determine the intended direction of rotation with the arrow (stuck on or cast)
- "Bump" the drive motor
- Watch the fan wheel of the drive motor and determine the direction of rotation just before the fan wheel stops

If the rotation must be changed:

- Switch any two of the drive motor wires (three-phase motor).

- Определите правильное направление вращения вала турбокомпрессора в соответствии с направлением стрелки на корпусе.
- Запустите и сразу же остановите электродвигатель, зафиксировав фактическое направление вращения (по направлению вращения крыльчатки вентилятора).
- При необходимости измените направление вращения вала, поменяв местами любые две из трех жил питающего кабеля.

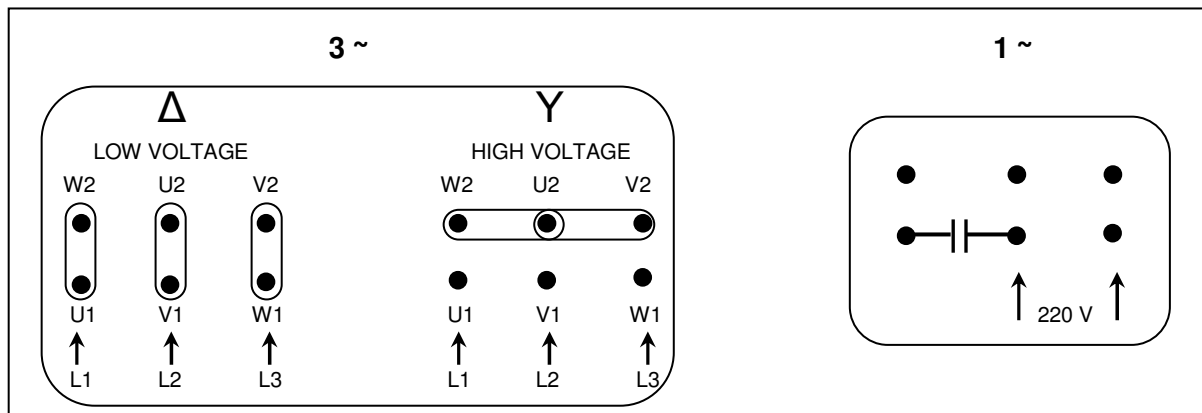
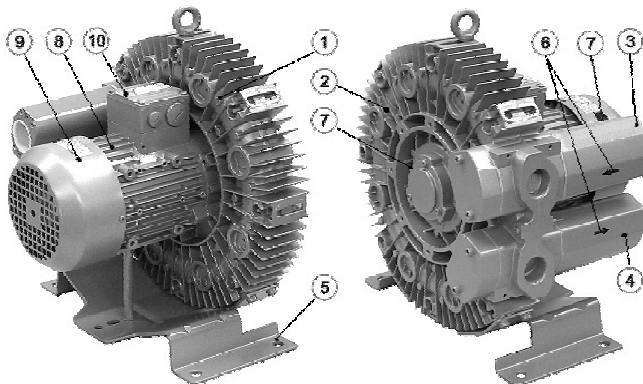




Fig. 4



- 1) Cuerpo de la soplante / Compressor housing / Корпус турбокомпрессора
- 2) Tapa de la soplante / Compressor cover / Крышка турбокомпрессора
- 3) Silenciador de aspiración / Suction silencer / Глушитель на всасывании
- 4) Silenciador de impulsión / Discharge silencer / Глушитель на нагнетании
- 5) Pie / Foot / Опора
- 6) Flecha indicadora de la dirección del aire / Arrow indicating direction of the air / Стрелка, указывающая направление потока
- 7) Flecha indicadora de la dirección de rotación / Arrow indicating direction of rotation / Стрелка, указывающая правильное направление вращения вала электродвигателя
- 8) Motor / Motor / Электродвигатель
- 9) Tapa del ventilador / Fan cover / Крышка вентилятора
- 10) Caja de bornes / Terminal box / Клемная коробка

SP



PRECAUCIÓN

Los modelos de mayor tamaño de turbinas de canal lateral pueden emitir ruido de alta intensidad.

Riesgo de daños en el oído.

Las personas que se encuentran en las proximidades de una turbina de canal lateral sin aislamiento acústico durante períodos prolongados, deben usar protección para los oídos.

EN

CAUTION


Depending on the construction size the side channel blower may emit noise of high intensity.

Depending on the operating state the side channel blower may emit noise in a narrow band.

Risk of damage to the hearing.

Persons staying in the vicinity of a non noise insulated side channel blower over extended periods shall wear ear protection.

RUS




СОБЛЮДАЙТЕ ОСТОРОЖНОСТЬ!

В зависимости от мощности и конструктивных особенностей работа турбокомпрессора может сопровождаться высоким уровнем шума, в ряде случаев представляющим опасность для слуха.


Персонал, находящийся вблизи турбокомпрессора в течение длительного времени, должен использовать защитные наушники.

- Recomendamos la instalación de filtros de aspiración para prevenir la entrada de polvo u otras partículas en el interior de la soplante. Estos filtros se instalan en la línea de admisión. Contacte con su distribuidor habitual para la selección del filtro.
- We recommend the installation of suction filters to prevent entry of dust or other particles inside the side channel blower. These filters are installed in the inlet line. Contact your dealer for the filter selection.
- Рекомендуем установку фильтров на всасывании, чтобы предотвратить попадание пыли или других частиц в турбокомпрессор.
- Recomendamos la instalación de válvula limitadora de presión ó vacío para evitar daños en la soplante por exceso de presión o nivel de vacío. Estas válvulas se instalan en la línea de aspiración o de impulsión, según se emplee como bomba de vacío o compresor, respectivamente. Contacte con su distribuidor habitual para determinar el modelo de válvula adecuado.
- We recommend installing a pressure or vacuum relief valve to prevent damage to the blower from excessive pressure or vacuum level. These valves are installed in the suction line or in the discharge line, depending on the use as vacuum pump or compressor. Contact your dealer to determine the appropriate valve model.
- Рекомендуется установка предохранительного клапана давления или вакуума, чтобы предотвратить повреждения турбокомпрессор от избыточного давления или вакуума. Данные клапаны устанавливаются на линии всасывания или на линии нагнетания, в зависимости от использования в качестве вакуумного насоса или компрессора.

MANTENIMIENTO

MAINTENANCE

ТЕХНИЧЕСКОЕ ОБСЛУЖИВАНИЕ



PELIGRO


En el caso de que el gas vehiculado por la turbina de canal lateral haya sido contaminado por materiales que puedan ser peligrosos para la salud, el material nocivo puede residir en los filtros o en orificios o espacios internos de la turbina de canal lateral.

Peligro para la salud durante la manipulación, limpieza o sustitución de los filtros o durante el desmontaje de la turbina de canal lateral.

Daño para el medio ambiente.

Deben emplearse equipos de protección personal para la manipulación de los elementos contaminados.

Los elementos contaminados son residuos especiales y deben ser tratados separadamente en cumplimiento de la normativa aplicable.



DANGER


In case the side channel blower conveyed gas that was contaminated with foreign materials which are dangerous to health, harmful material can reside in filters.

Danger to health during inspection, cleaning or replacement of filters.

Danger to the environment.

Personal protective equipment must be worn during the handling of contaminated filters.

Contaminated filters are special waste and must be disposed of separately in compliance with applicable regulations.



ОПАСНОСТЬ!

Соблюдайте осторожность при использовании турбокомпрессора для перекачивания газов, опасных для здоровья, а также при обслуживании и замене фильтров, которые могут содержать в себе поглощенные токсичные вещества.

Существует риск загрязнения окружающей среды.

Использованные фильтры являются отходами и могут содержать в себе вредные для здоровья вещества и должны быть утилизированы в соответствии с действующими требованиями и нормативами.

- La turbina de canal lateral es un producto técnico, por favor no la desmonte ni repare sin consultar a un técnico.
- The side channel blower is a technical product, please do not dismantle or repair without consulting professional technician to avoid danger.
- Монтаж, демонтаж и ремонт турбокомпрессора должен выполняться профессиональным техническим персоналом.
- Antes de realizar cualquier operación sobre la turbina, asegúrese de que está apagada y
- Before doing any operation in the blower, be
- Прежде чем проводить какие-либо операции с турбокомпрессором, убедитесь, что переключатель установлен в положение OFF и питание отключено.

desconectada de la corriente eléctrica.

- No actuar sobre la turbina hasta que no haya alcanzado una temperatura que no sea peligrosa para el operario.
- Limpiar periódicamente los silenciadores de aspiración e impulsión con aire comprimido. Sustituirlos en caso necesario.
- Limpiar el polvo y el aceite que se aloje en el cuerpo de la soplante asegurando una mejor disipación del calor y un rendimiento óptimo.
- Deben revisarse y substituirse periódicamente los rodamientos. La duración de los mismos depende de diversos factores ambientales y de funcionamiento, entre los que destacan la presión de trabajo y la temperatura.
- El transporte de aire con un nivel alto de humedad puede reducir la vida de la soplante. En caso de trabajar en ambientes con niveles de alta humedad, revisar periódicamente la soplante para prevenir daños por corrosión.

PRECAUCIÓN

Con el objetivo de alcanzar un funcionamiento más eficiente y de mayor duración, la turbina de canal lateral ha sido ensamblada y ajustada con tolerancias muy precisas.

Estos ajustes se perderán durante el desmontaje de la turbina de canal lateral.

Por tanto, es muy recomendable que cualquier desmontaje de la turbina de canal lateral que vaya más allá de lo que se describe en este manual se lleve a cabo por el servicio técnico autorizado.

sure that it is switched off and disconnected from the power supply.

- Do not touch the blower until it has reached a non dangerous temperature.
- Clean the inlet and outlet silencers with compressed air, periodically. Substitute silencers when necessary.
- Clean the dust and oil on the blower housing to ensure best heat dissipation performance.
- Check and replace the bearings, periodically. Bearings lifetime depends on several ambient and operation factors, specially pressure and temperature.
- Conveying air with higher moisture may make blower shorter service life, and moist air shall be avoided, if not avoidable, shall inspect blower parts periodically to prevent blower damage or injury occurred due to corrosion problem.

CAUTION

In order to achieve best efficiency and a long life the side channel blower was assembled and adjusted with precisely defined tolerances.

This adjustment will be lost during dismantling of the side channel blower.

It is therefore strictly recommended that any dismantling of the side channel blower that is beyond of what is described in this manual shall be done by the authorized technical service.

- Не касайтесь незащищёнными частями тела корпуса турбокомпрессора до тех пор, пока он не остынет до безопасной температуры.
- Периодически прочищайте глушители сжатым воздухом. При необходимости замените их.
- Удаляйте пыль или масло с корпуса турбокомпрессора для обеспечения хорошего отвода тепла.
- Периодически проверяйте и заменяйте подшипники. Срок службы подшипников зависит от условий работы (в особенности от давления и температуры)
- Перекачивание воздуха с повышенной влажностью сокращает срок службы турбокомпрессора. В случае, если невозможно избежать перекачивания такого воздуха, необходимо периодически проводить осмотр составных частей турбокомпрессора на предмет коррозии для предотвращения связанного с этим фактором возможного ущерба.

СОБЛЮДАЙТЕ ОСТОРОЖНОСТЬ!

Самостоятельная разборка, ремонт, сборка турбокомпрессора могут привести к потере функциональности и некорректной его работе.

Указанные работы должны выполняться только авторизованными техническими центрами.

Сервисное обслуживание: по вопросам сервисного обслуживания и приобретения запасных частей обращайтесь в авторизованные сервисные центры.

SPARE PARTS

Only the bearings are intended as spare parts. Commercially available standard parts are to be purchased on the open market. If an overhaul requires parts other than bearings or standard parts your authorized representative will clarify whether an overhaul is economic or a replacement side channel blower should be considered.

NOTE: When ordering spare parts or accessories always quote the type and the serial no. of the side channel blower (data on the nameplate).

ЗАПАСНЫЕ ЧАСТИ

По вопросам приобретения запасных частей и ремонта оборудования обращайтесь в авторизованные сервисные центры.

REPUESTOS

Únicamente los rodamientos están concebidos como piezas de repuesto. Se trata de piezas estándar disponibles en el mercado abierto. Si requiere una revisión de otros elementos a parte de los rodamientos, contacte con su servicio técnico autorizado para que se valore si se aconseja la reparación o debe considerarse la substitución por una turbina de canal lateral nueva.

NOTA: Cuando solicite recambios o accesorios proporcione siempre el modelo y número de serie de la turbina de canal lateral (datos que se pueden leer en la placa de características).

CONDICIONES DE LA GARANTÍA

Las turbinas de canal lateral de alto rendimiento tienen una garantía de 12 meses a partir de la entrega (fecha factura). Durante este periodo de garantía el suministrador deberá reemplazar o reparar las piezas que se reconozcan como defectuosas por fallo de origen, soportando también los gastos de mano de obra implícitos en el desmontaje y montaje de las mismas.

Las reparaciones en garantía se efectuarán únicamente en los talleres y por personal del suministrador, quedando a cargo del cliente la entrega y la recogida de la máquina.

CONDITIONS OF THE WARRANTY

The duration of the warranty for the high performance side channel blowers is 12 months from the date of delivery (in accordance with the date of the invoice). During this warranty period, the supplier has the obligation to replace or repair pieces or parts found to be defective because of a manufacturing failure, covering those labor costs included in the disassembly and re-assembly of said parts.

Warranted repairs will only be done in the workshops and by the personnel of the supplier. The customer will be responsible for

ГАРАНТИЙНЫЕ ОБЯЗАТЕЛЬСТВА

На турбокомпрессор распространяется гарантия сроком 1 год, с даты покупки конечным пользователем. Документом, подтверждающим дату продажи, является гарантийный талон установленного образца. Гарантийный талон должен быть правильно заполнен, его отсутствие или неправильное заполнение может послужить причиной отказа в гарантийном обслуживании оборудования. Гарантийные обязательства включают в себя все производственные дефекты или дефекты комплектующих, подтвержденные производителем.

La garantía se aplicará exclusivamente para el suministro de equipos nuevos.

La garantía no se aplicará si el equipo no ha sido instalado correctamente, si se ha utilizado de una manera anormal, o bien, no se le ha realizado el mantenimiento indicado.

La garantía no se aplicará si el equipo ha estado trabajando en condiciones de funcionamiento que estén fuera de los parámetros establecidos por el fabricante; una tensión de alimentación incorrecta, utilización de lubricantes no homologados, presiones anormales o temperaturas ambiente excesivas que pudiesen alterar las prestaciones y duración de los propios materiales.

La responsabilidad del suministrador queda estrictamente limitada a las obligaciones especificadas y no está obligado a indemnizar al comprador por cualquier tipo de daño o perjuicio.

the delivery and pick up of the machine.

The warranty will only apply for the supply of new equipment.

The warranty will not apply if the equipment was not been properly installed, if the equipment has been used in an irregular way, or moreover, if the required maintenance has not be done.

The warranty will not apply if the conditions of use of the equipment have been outside the established parameters, as specified by the manufacturer, examples of which may include but are not limited to the following: use of incorrect power supply, use of non-officially-recognized lubricants, use under inappropriate pressure or operation of the equipment in excessive ambient temperature, which could alter the performance or durability of the equipment.

The responsibility of the supplier is strictly limited to the conditions specified herein and does not include compensating the purchaser of the equipment for any other type of damage to or harm caused by the equipment.

Определение причин возникновения неисправностей турбокомпрессора производится авторизованными сервисными центрами, в случае подтверждения производственного дефекта или дефекта комплектующих производится ремонт или замена турбокомпрессора.

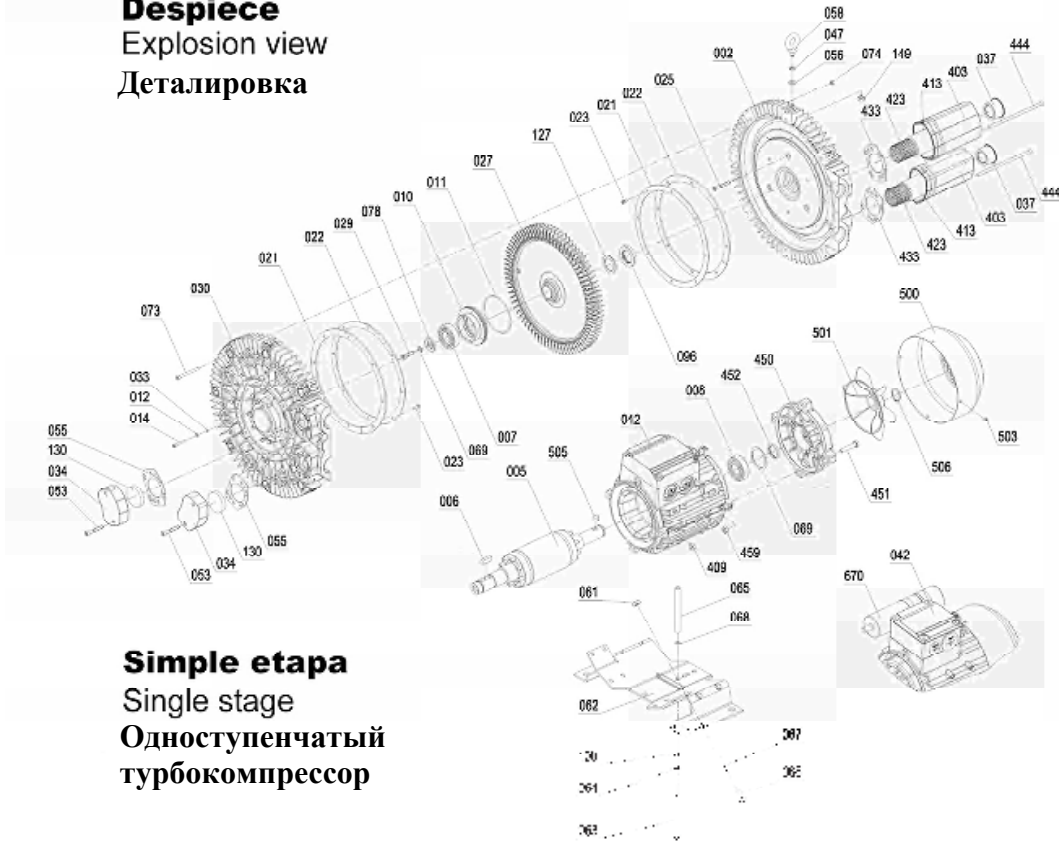
Гарантийные обязательства изготовителя не распространяются на дефекты, возникшие в результате неправильного обращения, неправильного электрического подключения, в случае нарушения правил установки, монтажа, эксплуатации, приведенных в данном руководстве, а также на комплектующие, подверженные естественному износу в процессе эксплуатации, а именно: уплотнения, подшипники, конденсаторы, щетки. Условия гарантийного обслуживания не применяются в случае обнаружения следов самостоятельной разборки или ремонта турбокомпрессора.

Lista de piezas / Parts list / Перечень запасных частей

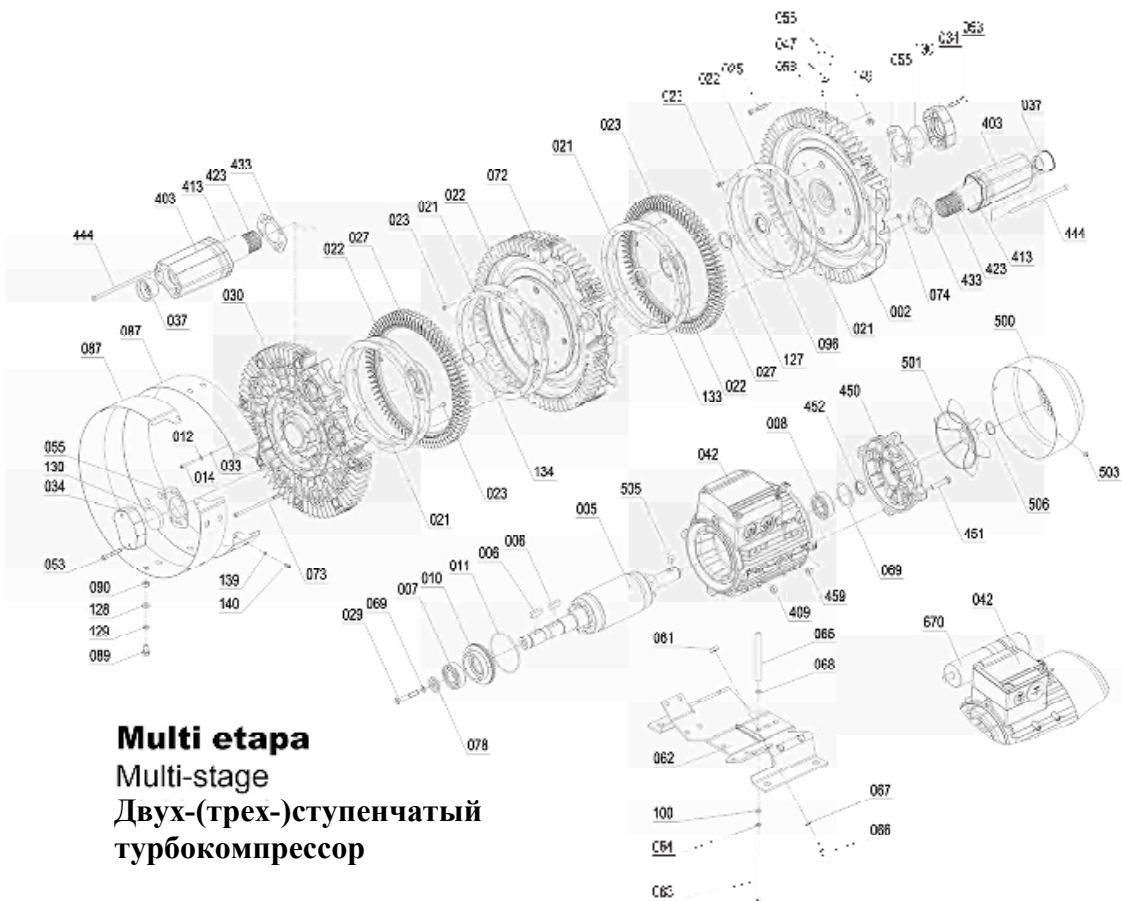
№	Наименование
001	Статор электродвигателя
002	Корпус турбокомпрессора
005	Ротор электродвигателя
006	Шпонка
007	Подшипник
008	Подшипник
010	Суппорт подшипника
011	Уплотнительное кольцо
012	Шайба
014	Винт
021	Кольцо
022	Прокладка
023	Винт
025	Винт
027	Рабочее колесо
029	Винт
030	Крышка турбокомпрессора
033	Уплотнительное кольцо
034	Фланец
037	Заглушка
042	Клеммная коробка
047	Шайба
053	Винт
055	Прокладка
056	Шайба
058	Транспортировочное кольцо
061	Гайка
062	Опора
063	Винт
064	Шайба пружинная
065	Втулка
066	Винт
067	Шайба пружинная
068	Шайба

№	Наименование
069	Шайба пружинная
072	Центральная секция корпуса
073	Винт
074	Винт
078	Шайба
087	Кожух
089	Винт
090	Гайка
096	Сальник
100	Гайка
127	Шайба
128	Шайба
129	Шайба
130	Заглушка
133	Сальник
134	Втулка
139	Шайба
140	Винт
149	Гайка
403	Корпус глушителя
409	Гайка
413	Глушитель
423	Труба
433	Прокладка
444	Шпилька
450	Крышка электродвигателя
451	Винт
452	Сальник
459	Гайка
500	Кожух вентилятора
501	Крыльчатка вентилятора
503	Винт
505	Шпонка
506	Стопорное кольцо
670	Конденсатор

Despiece
Explosion view
Деталировка



Simple etapa
Single stage
Одноступенчатый
турбокомпрессор



Multi etapa
Multi-stage
Двух-(трех)-ступенчатый
турбокомпрессор

СВЕДЕНИЯ О СЕРТИФИКАЦИИ

Турбокомпрессоры серии HSP соответствуют требованиям ИЕС60034-30, ГОСТ Р 12.2.003-91.

Сертификат соответствия № С- ES.AB28.B.06244,

выдан 14.02.2013 г. (орган по сертификации ООО «Серконс»: 115114, г. Москва, ул. Дербеневская, д. 20, стр. 16).

Срок действия сертификата до 13.02.2018 г.

Изготовитель

ESPA 2025, S.L.

Ctra. de Mieres, s/n

Apdo. Correos 47

17820 Banyoles Spain

e-mail: info@espa.com

www.espa.com

Представительство

в России

ООО «ЭСПА РУС ЭДР»

г. Москва,

ул. Кантемировская, 58

+7 495 730 43 06

+7 495 730 43 07

e-mail: info@espa.ru

www.espa.ru

