



СПЛИТ-СИСТЕМА КОЛОННОГО ТИПА

MFS2-24AR
MFS2-48AR



РУКОВОДСТВО ПО ЭКСПЛУАТАЦИИ
ГАРАНТИЙНЫЙ ТАЛОН



Благодарим Вас за покупку нашего кондиционера.
Внимательно изучите данное руководство и храните его в доступном месте.

СОДЕРЖАНИЕ

Условия эксплуатации.....	3
Устройство кондиционера	4
Панель управления и индикации	4
Дисплей	6
Управление кондиционером	6
Настройка таймера	7
Пульт дистанционного управления	8
Правила пользования пультом ДУ.....	11
Настройка текущего времени	12
Выбор режима работы кондиционера	13
Настройка таймера с помощью пульта ДУ.....	15
Регулирование направления потока обработанного воздуха	17
Поиск и устранение неисправностей.....	17
Эффекты, несвязанные с нарушением нормальной работы кондиционера	18
Уход и техническое обслуживание	19
Срок эксплуатации	20
Правила утилизации	20
Сертификация продукции.....	20
Гарантийный талон	21

⚠ ВНИМАНИЕ!

Во избежание повреждения кондиционера и несчастных случаев, вызванных неправильным обращением с прибором, перед включением кондиционера внимательно изучите правила безопасной эксплуатации.

УСЛОВИЯ ЭКСПЛУАТАЦИИ

Температура	Охлаждение	Обогрев
Воздуха в помещении	От 17 °С до 30 °С	От 17 °С до 30 °С
Наружного воздуха	От 18 °С до 43 °С	От -7 °С до 24 °С

⚠ ВНИМАНИЕ!

Если указанные условия эксплуатации не выполняются, то срабатывают устройства защиты, или начинается образование конденсата, что ведет к нарушению нормальной работы агрегата.

ПЕРЕД НАЧАЛОМ ЭКСПЛУАТАЦИИ

- Убедитесь, что воздушный фильтр установлен правильно.
- Если кондиционер длительное время не работал, очистите воздушный фильтр. Порядок чистки фильтра приведен в разделе "Уход и техническое обслуживание кондиционера".
- Убедитесь, что воздухозаборные и воздуховыпускные решетки внутреннего и наружного блоков не загорожены посторонними предметами.

СОВЕТЫ ПО ЭКСПЛУАТАЦИИ КОНДИЦИОНЕРА

Приведенные ниже рекомендации помогут Вам экономить электроэнергию при эксплуатации кондиционера.

- Не находитесь в течение длительного времени под прямым потоком воздуха, идущим от кондиционера.
- Задавайте комфортную температуру воздуха. Избегайте переохлаждения и перегрева помещения.
- В солнечный день при работе кондиционера в режиме охлаждения закрывайте шторы или оконные жалюзи.
- Не открывайте двери и окна слишком часто. Это поможет Вам сохранить холод или тепло в помещении.
- Пользуйтесь таймером для задания времени включения и отключения кондиционера.
- Не загромождайте посторонними предметами воздухозаборную и воздуховыпускную решетки кондиционера. В противном случае эффективность прибора снизится, или произойдет его аварийное отключение.
- Во избежание снижения эффективности охлаждения или обогрева регулярно чистите воздушный фильтр.

⚠ ВНИМАНИЕ!

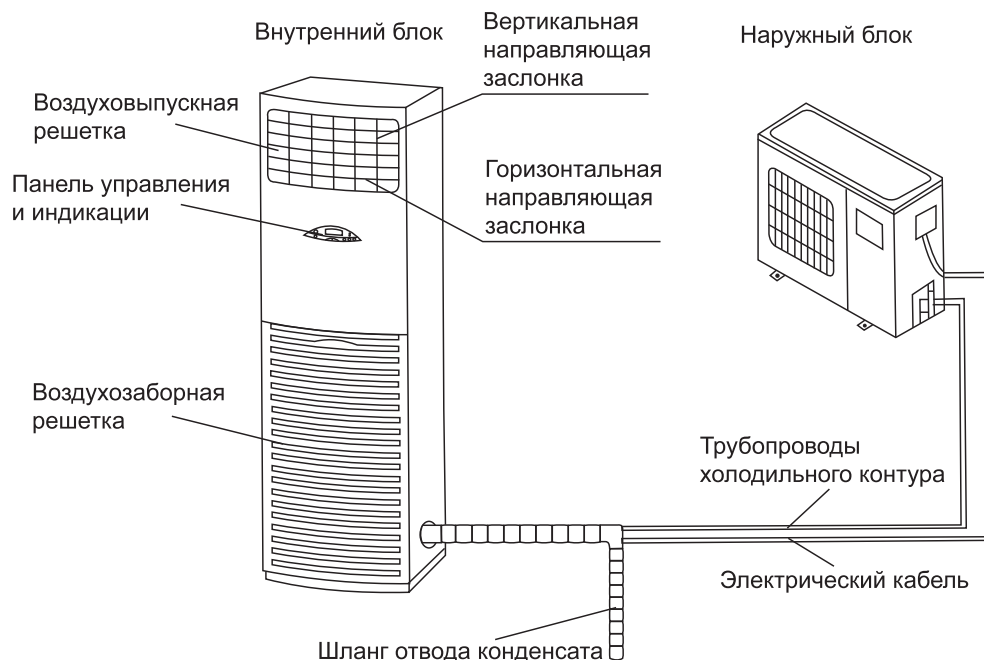
- Во избежание несчастных случаев отключайте кондиционер во время грозы.
- При длительных перерывах в эксплуатации и в отсутствие людей в помещении отключайте кондиционер.
- Перед началом чистки или технического обслуживания отключите кондиционер.
- При чистке кондиционера не пользуйтесь жидкими или агрессивными очистителями, которые могут повредить пластмассовые детали.

⚠ ОСТОРОЖНО!

- Во избежание травм от вращающегося вентилятора не просовывайте пальцы или посторонние предметы через воздуховыпускные решетки внутреннего и наружного блоков.
- Во избежание травм и повреждения агрегата не касайтесь воздуховыпускной решетки при движущейся заслонке.
- Во избежание травм не снимайте защитную решетку вентилятора наружного блока.
- Не позволяйте детям играть с пультом ДУ.
- Во избежание поражения электрическим током не лейте воду и другие жидкости и не допускайте попадания брызг на внутренний блок и пульт дистанционного управления (ДУ).
- Во избежание пожара не храните легковоспламеняющиеся материалы, такие как клеи, краски и бензин, рядом с кондиционером.
- При нарушении нормальной работы (появлении шума, запаха, дыма, повышении температуры элементов кондиционера, утечки хладагента и т. д.) отсоедините прибор от сети электропитания и обратитесь в сервисный центр. Не пытайтесь отремонтировать кондиционер самостоятельно!

УСТРОЙСТВО КОНДИЦИОНЕРА

Кондиционер состоит из внутреннего и наружного блоков.



ПРИМЕЧАНИЕ:

Купленный Вами кондиционер может отличаться от кондиционера, схематично изображенного на рисунке.

Воздуховыпускная решетка	Через воздуховыпускную решетку обработанный воздух поступает в помещение.
Панель управления и индикации с ЖК-дисплеем	На панели управления находятся индикаторы и кнопки управления.
Воздухозаборная решетка	Под воздухозаборной решеткой установлен воздушный фильтр, предназначенный для очистки воздуха в помещении.
Шланг отвода конденсата	Через этот шланг из кондиционера удаляется конденсат.
Трубопроводы холодильного контура	Трубопроводы холодильного контура соединяют внутренний и наружный блоки и предназначены для циркуляции хладагента.

ПАНЕЛЬ УПРАВЛЕНИЯ И ИНДИКАЦИИ

Кнопки управления



Кнопка ВКЛЮЧЕНИЯ/ОТКЛЮЧЕНИЯ (ON/OFF)

При нажатии этой кнопки кондиционер включается, при повторном нажатии - отключается.

Кнопка выбора РЕЖИМА РАБОТЫ (MODE)

Режимы выбираются нажатием кнопки в указанной ниже последовательности:

Автоматический: В этом режиме кондиционер автоматически выбирает режим работы в зависимости от температуры воздуха в помещении.

Охлаждение: В этом режиме кондиционер охлаждает воздух в помещении в диапазоне температур от 17 до 30 °С.

Осушение: В этом режиме выполняется осушение воздуха в помещении без изменения его температуры.

Обогрев: Данный режим работы кондиционера предназначен для обогрева помещения с помощью теплового насоса (только в кондиционерах с режимами охлаждения и обогрева) в диапазоне температур от 17 до 30 °С.

Вентиляция: В этом режиме работает только вентилятор внутреннего блока.

Кнопка выбора ДОПОЛНИТЕЛЬНЫХ ФУНКЦИЙ (ASSIST FUNCTION)

С помощью этой кнопки включаются или отменяются дополнительные функции кондиционера.

1. Нажмите эту кнопку. На дисплее начнет мигать надпись "SWING" (покачивание заслонки). Нажимая кнопки "▲" и "▼", выберите дополнительную функцию (кондиционеры разных моделей имеют разные дополнительные функции). Для ввода или отмены выбранной функции нажмите кнопку "ASSIST FUNCTION".



Примечание:

В кондиционерах только с режимом охлаждения или с режимами охлаждения и обогрева функция ЭЛЕКТРООБОГРЕВА может отсутствовать.

2. При выборе дополнительной функции мигает соответствующий индикатор.
3. Для включения выбранной функции нажмите кнопку "ASSIST FUNCTION". Для отмены выбранной функции повторно нажмите кнопку "ASSIST FUNCTION".
4. Если в течение 10 секунд не нажимать кнопки "ASSIST FUNCTION" или "▲" и "▼", то режим выбора дополнительных функций автоматически отменяется. Если нажать любую кнопку, не относящуюся к режиму выбора дополнительных функций, то данный режим отменяется.

Кнопка выбора СКОРОСТИ ВРАЩЕНИЯ ВЕНТИЛЯТОРА (FAN SPEED)

Нажимая эту кнопку задайте скорость вращения вентилятора в следующем порядке:



Кнопки НАСТРОЙКИ (ADJUSTING)

1. Задание температуры: Нажимая кнопки "▲" и "▼", задайте температуру воздуха в помещении (при выборе дополнительных режимов, в режиме работы по таймеру и в режиме тестирования эти кнопки выполняют другие функции).
2. Режим работы по таймеру: Нажимая эти кнопки, задайте время включения и отключения кондиционера по таймеру.
3. Выбор дополнительных функций: Нажимая кнопки "▲" и "▼", выберите дополнительную функцию.
4. Режим проверки: Нажимая кнопки "▲" и "▼", проверьте параметры T1, T2, T3, код защиты и коды неисправности.

Кнопка ТЕСТИРОВАНИЯ (TEST RUNNING)

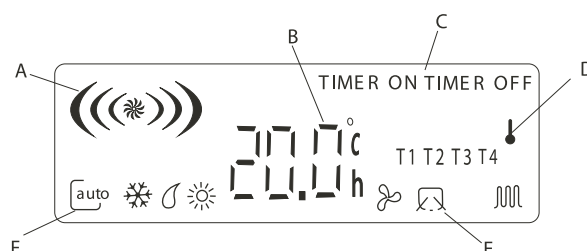
Эта кнопка предназначена для проверки работоспособности кондиционера. При нажатии кнопки кондиционер начинает работать в режиме охлаждения (в этом режиме выполняется тестирование прибора); при повторном нажатии кнопки режим тестирования отключается. Если в режиме тестирования или кондиционирования произошло нарушение нормальной работы прибора, то для вывода на дисплей информации о характере неисправности нажмите кнопку "ADJUSTING".

Кнопка БЛОКИРОВКИ НАСТРОЕК (LOCK)

При нажатии кнопки "LOCK" текущие настройки кондиционера блокируются, но это не препятствует подаче команд с пульта дистанционного управления. При повторном нажатии кнопки LOCK блокировка отменяется.

ДИСПЛЕЙ

- A. Индикация скорости вращения вентилятора внутреннего блока.
- B. Индикация заданной температуры, заданного времени включения и отключения кондиционера по таймеру и кодов неисправностей.
- C. Индикация режима работы по таймеру
- D. Индикация блокировки
- E. Индикация дополнительной функции
- F. Индикация режима работы кондиционера



ОБОЗНАЧЕНИЯ НА ДИСПЛЕЕ

1. Индикация режимов работы кондиционера



2. Индикация дополнительных режимов

👉 покачивание заслонки При постоянном расходе воздуха

ECONOMIC RUNNING Энергосберегающий режим.

🌊 ЭЛЕКТРООБОГРЕВ Обогрев помещения с помощью дополнительного электронагревателя. Использование электронагревателя позволяет быстро нагреть воздух помещения зимой (только в кондиционерах с режимами охлаждения и обогрева, оснащенных электронагревателем).

3. Индикация скорости вращения вентилятора

Когда кондиционер работает в режиме ручного управления, символ 1-й скорости вращения на дисплее означает, что вентилятор вращается с низкой скоростью (LOW), символ 3-й скорости означает, что вентилятор вращается с высокой скоростью (HIGH). Три символа одновременно означают, что скорость вращения вентилятора выбирается автоматически (AUTO). По окончании настройки на дисплее последовательно отображаются символы 1-й, 2-й и 3-й скорости вращения вентилятора. Когда кондиционер получает коман-

Символ 1-й скорости вращения вентилятора. Ды с пульта дистанционного управления, мигание трех символов с низкой частотой означает, что вентилятор вращается с низкой скоростью или работает в автоматическом режиме, а мигание трех символов с высокой частотой означает, что вентилятор вращается с высокой скоростью или работает в автоматическом режиме.

Символ 2-й скорости вращения вентилятора.

Символ 3-й скорости вращения вентилятора.

УПРАВЛЕНИЕ КОНДИЦИОНЕРОМ

Подключите кондиционер к розетке электропитания и включите его в следующем порядке:

1. Нажмите кнопку "ON/OFF".
2. Нажимая кнопку MODE, выберите режим работы. При этом на дисплее появляется обозначение режима: "AUTO" (АВТОМАТИЧЕСКИЙ РЕЖИМ), "COOL" (ОХЛАЖДЕНИЕ), "DRY" (ОСУШЕНИЕ), "HEAT" (ОБОГРЕВ), "FAN" (ВЕНТИЛЯЦИЯ) и снова "AUTO".
3. Выбрав режим "COOL", "HEAT" или "FAN", нажатием кнопки "FAN SPEED" задайте скорость вращения вентилятора внутреннего блока: "AUTO", "LOW" (НИЗКАЯ), "HIGH" (ВЫСОКАЯ). В режимах "AUTO" и "DRY" скорость вращения вентилятора задать нельзя: в режиме "AUTO" скорость вращения вентилятора выбирается автоматически, в режиме DRY вентилятор вращается с низкой скоростью.
4. Выбрав режим "DRY", "COOL", "HEAT" или "AUTO", задайте температуру воздуха в помещении, нажимая кнопки "▲" и "▼". При каждом нажатии кнопки значение температуры увеличивается/уменьшается на 1 °C.

5. Для отключения кондиционера нажмите кнопку "ON/OFF". Не отключайте кондиционер, выдергивая вилку из розетки.
6. При включенном кондиционере нажмите кнопку "ASSIST FUNCTION" (ДОПОЛНИТЕЛЬНЫЕ ФУНКЦИИ). Нажимая кнопки "▲" и "▼", выберите дополнительную функцию: "SWING" (ПОКАЧИВАНИЕ ЗАСЛОНКИ), "ECONOMIC RUNNING" (ЭКОНОМИЧНЫЙ РЕЖИМ), "ELECTRICAL HEATING" (ЭЛЕКТРООБОГРЕВ), "TIMER ON" (ВКЛЮЧЕНИЕ КОНДИЦИОНЕРА ПО ТАЙМЕРУ), "TIMER OFF" (ВЫКЛЮЧЕНИЕ КОНДИЦИОНЕРА ПО ТАЙМЕРУ). Для включения выбранной функции нажмите кнопку "ASSIST FUNCTION".

Примечание.

Если кондиционер находится в режиме ожидания, то при нажатии кнопки "ASSIST FUNCTION" активизируются только функции "TIMER ON" и "TIMER OFF".

При повторном включении кондиционера после отключения электропитания необходимо заново выбрать дополнительные функции. При включении кондиционера без отключения электропитания в памяти микропроцессора сохраняется режим SWING.

НАСТРОЙКА ТАЙМЕРА

Примечание.

При необходимости скорректируйте или заново установите на кондиционере текущее время.

Задание времени включения кондиционера по таймеру

1. При отключенном (неработающем) кондиционере нажмите кнопку "ASSIST FUNCTION" и с помощью кнопок "▲" и "▼" выберите режим "TIMER ON" (на дисплее начнет мигать индикация режима "TIMER ON"). Для подтверждения выбора режима TIMER ON повторно нажмите кнопку ASSIST FUNCTION (индикация режима "TIMER ON" продолжает мигать).
2. На дисплее появятся цифры, обозначающие время. Нажимая кнопки "▲" и "▼", задайте время включения кондиционера. Для подтверждения выбранных настроек нажмите кнопку "ASSIST FUNCTION". При достижении заданного времени кондиционер автоматически включится и начнет работать в соответствии с предыдущими настройками.

Задание времени отключения кондиционера по таймеру

1. Нажмите кнопку "ON/OFF".
2. Нажмите кнопку "ASSIST FUNCTION" и с помощью кнопок "▲" и "▼" выберите режим "TIMER OFF" (на дисплее начнет мигать индикатор режима "TIMER OFF"). Для подтверждения выбора режима TIMER OFF повторно нажмите кнопку "ASSIST FUNCTION" (индикация режима "TIMER OFF" продолжает мигать).
3. На дисплее появятся цифры, обозначающие время. Нажимая кнопки "▲" и "▼", задайте время отключения кондиционера. Для подтверждения выбранных настроек нажмите кнопку "ASSIST FUNCTION". При достижении заданного времени кондиционер автоматически отключится.

Отмена настроек таймера.

Для отмены настроек таймера нажмите кнопку "ASSIST FUNCTION", затем, нажимая кнопки "▲" и "▼", выберите режим "TIMER ON" или "TIMER OFF" и повторно нажмите кнопку "ASSIST FUNCTION".

Примечание.

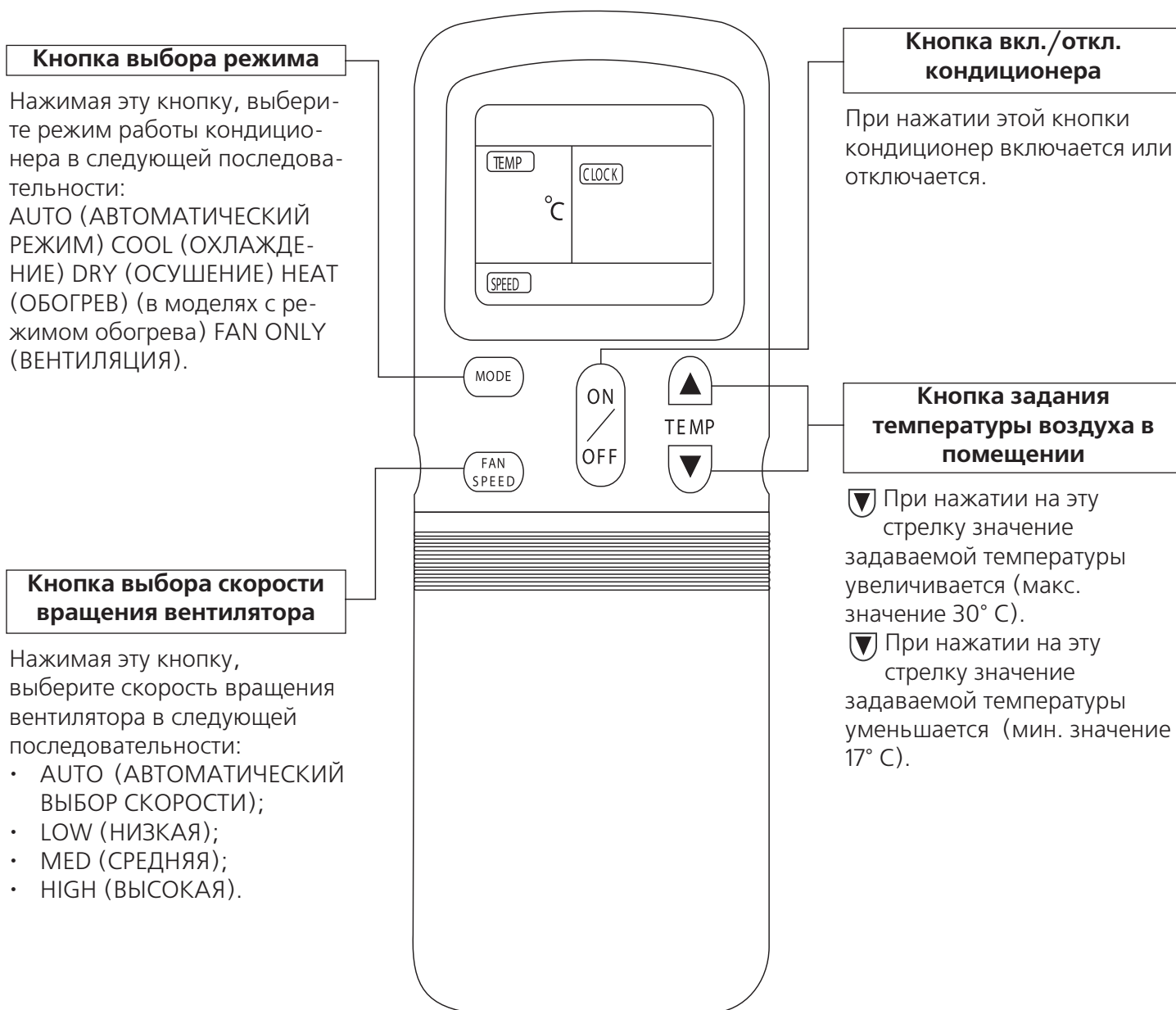
Если кондиционер отключен (не работает), то прежде чем задать время отключения по таймеру следует задать время включения по таймеру.

Если кондиционер включен, то прежде чем задать время включения по таймеру следует задать время отключения по таймеру.

ПУЛЬТ ДИСТАНЦИОННОГО УПРАВЛЕНИЯ

ТЕХНИЧЕСКИЕ ХАРАКТЕРИСТИКИ ПУЛЬТА ДУ

Номинальное напряжение	3,0 В
Минимальное рабочее напряжение	2,0 В
Максимальное расстояние до приемника сигналов	8 м (при напряжении 3 В - до 11 м)



Кнопка задания положения горизонтальной заслонки

Нажимая эту кнопку, задайте направление потока обработанного воздуха в вертикальной плоскости (вверх-вниз).

Кнопка вкл. покачивания направляющей заслонки

Кнопка ввода настроек таймера

Нажатием кнопки введите выбранные настройки таймера.

Кнопка режима настройки текущего времени

Для входа в режим настройки текущего времени нажмите эту кнопку.

Кнопка блокировки

При нажатии кнопки LOCK (БЛОКИРОВКА) все текущие настройки и кнопки пульта ДУ блокируются (перестают работать). Пользуйтесь кнопкой "LOCK" для предотвращения случайного изменения настроек кондиционера. Для отмены функции блокировки повторно нажмите кнопку "LOCK".

Кнопка экономичного режима

Для включения экономичного режима работы нажмите эту кнопку.

Кнопка таймера

Для входа в режим настройки времени включения кондиционера по таймеру нажмите кнопку "TIMER ON". Для входа в режим настройки времени отключения кондиционера по таймеру нажмите кнопку "TIMER OFF".

Кнопка отмены настроек таймера

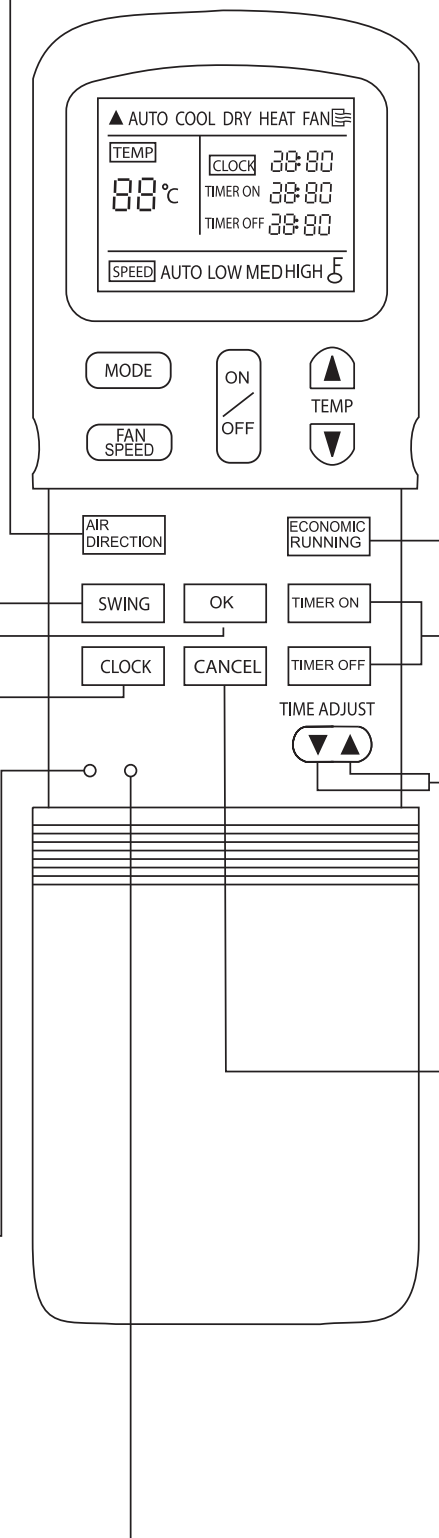
Для отмены настроек таймера нажмите эту кнопку.

Кнопка задания времени включения и отключения кондиционера по таймеру

Нажимая на стрелки, задайте время включения и отключения кондиционера по таймеру или установите значение текущего времени:
▲ Увеличение значения;
▼ Уменьшение значения.

Кнопка сброса

Для отмены настроек таймера нажмите эту кнопку.



Пульт ДУ Вашего кондиционера может незначительно отличаться от описанного выше пульта.

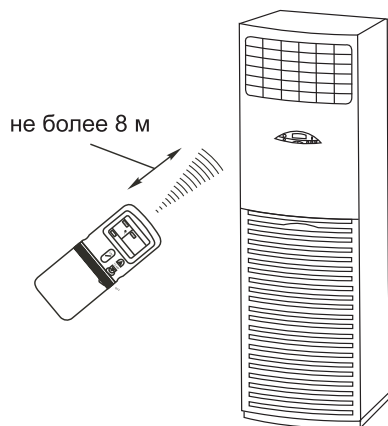
ИНДИКАЦИЯ НА ДИСПЛЕЕ ПУЛЬТА ДИСТАНЦИОННОГО УПРАВЛЕНИЯ



⚠ ВНИМАНИЕ!

Для ясности объяснения на рисунке изображены все возможные надписи и значки. В действительности на дисплее отображаются только надписи и значки, соответствующие текущему режиму работы кондиционера.

МЕСТО РАСПОЛОЖЕНИЯ ПУЛЬТА ДУ

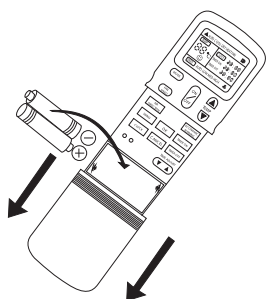


1. Подавая команды с пульта дистанционного управления, направляйте ИК-излучатель на приемник сигналов ДУ, расположенный на внутреннем блоке. Держите пульт ДУ на расстоянии не более 8 м от внутреннего блока.
2. Если задано время включения или отключения кондиционера по таймеру, то пульт ДУ в заданное время автоматически посылает управляющий сигнал на внутренний блок.
3. Если пульт дистанционного управления находится в таком месте, откуда затруднен прием сигналов, то включение или отключение кондиционера по таймеру будет производиться с задержкой в 15 минут.

⚠ ВНИМАНИЕ!

- Пульт ДУ не будет работать, если между ним и внутренним блоком расположены шторы, двери или другие предметы.
- Не допускайте попадания на пульт воды и не подвергайте его воздействию прямых солнечных лучей и сточников тепла.
- Во избежание нарушения приема сигналов пульта ДУ не допускайте попадания прямых солнечных лучей на приемник ИК-сигналов, расположенный на внутреннем блоке.
- Если другие электроприборы реагируют на сигналы пульта ДУ, отодвиньте их от кондиционера или проконсультируйтесь с представителем торговой организации, у которой Вы приобрели кондиционер.

ЗАМЕНА ЭЛЕМЕНТОВ ПИТАНИЯ



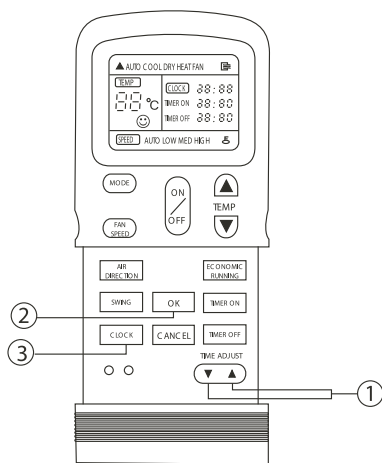
Пульт ДУ работает от двух щелочных элементов питания типа R03/LR03X2.

1. Сдвиньте крышку отсека элементов питания. Извлеките использованные элементы питания и вставьте новые.
 2. Нажмите кнопку RESET (СБРОС), расположенную в отсеке элементов питания.
 3. Перед установкой крышки отсека элементов питания в исходное положение убедитесь, что на дисплее пульта ДУ отображается значение текущего времени "0:00", а двоеточие между цифрами мигает.
- После замены элементов питания установите текущее время.

⚠ ВНИМАНИЕ!

- Во избежание нарушений работы пульта ДУ не вставляйте в него использованные элементы питания или элементы питания разных типов.
- Если кондиционер не эксплуатируется в течение длительного времени, извлеките батарейки из пульта ДУ. Иначе электролит может потечь и повредить пульт.
- При нормальной эксплуатации кондиционера средний срок службы элементов питания составляет полгода.
- Заменяйте элементы питания, если прием команды не подтверждается звуковым сигналом, или на дисплее исчез значок передачи команд.

НАСТРОЙКА ТЕКУЩЕГО ВРЕМЕНИ



Перед включением кондиционера установите текущее время на пульте дистанционного управления в порядке, приведенном ниже. Текущее время отображается на дисплее пульта ДУ независимо от того, работает кондиционер или нет.

После установки элементов питания в пульт ДУ на дисплее пульта отобразится значение текущего времени "0:00", а двоеточие между цифрами начнет мигать.

1. Кнопка "TIME ADJUST" (НАСТРОЙКА ВРЕМЕНИ)

- Нажимая кнопку "TIME ADJUST", установите текущее время:

- ▲ Значение времени увеличивается.

- ▼ Значение времени уменьшается.

- При каждом нажатии кнопки значение времени увеличивается или уменьшается на одну минуту соответственно. Для быстрого изменения значения времени нажмите и удерживайте кнопку.

2. Кнопка "OK" (ВВОД ВЫБРАННЫХ НАСТРОЕК)

- При нажатии кнопки ОК цифры, отображающие текущее время, перестают мигать, и часы начинают работать.

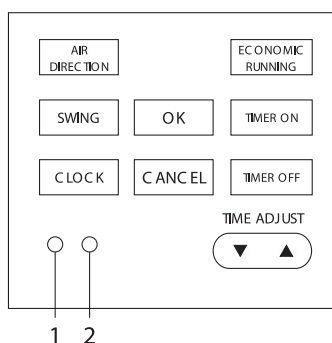
3. Корректировка точного времени

- Нажмите кнопку "CLOCK" (ЧАСЫ). Двоеточие между цифрами, указывающими время, начнет мигать. Порядок настройки точного времени указан в пунктах 1 и 2 данного раздела.
- Отклонение хода часов от точного времени составляет 10 секунд в сутки.

⚠ ВНИМАНИЕ!

Под воздействием статического электричества или находящегося рядом высоковольтного оборудования может произойти сброс значения времени (в этом случае на дисплее появятся цифры "0:00" с мигающим двоеточием). Перед включением кондиционера настройте текущее время.

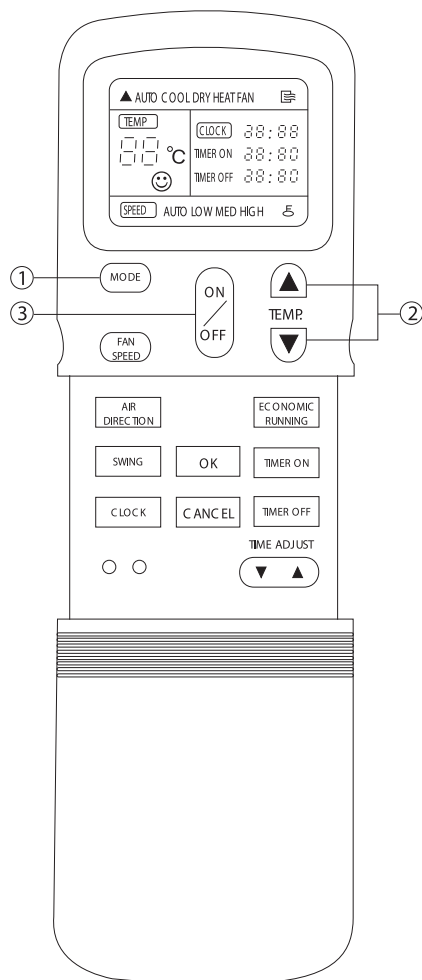
КНОПКИ LOCK И RESET



1. При нажатии кнопки "LOCK" (БЛОКИРОВКА) все текущие настройки и кнопки пульта ДУ блокируются. Пользуйтесь кнопкой LOCK для предотвращения случайного изменения настроек кондиционера. Для отмены функции блокировки повторно нажмите кнопку LOCK.

2. При нажатии кнопки "RESET" (СБРОС) происходит возврат к настройкам по умолчанию: значение текущего времени равно "0:00"; кондиционер работает в режиме "AUTO"; вентилятор работает в режиме "AUTO"; значение заданной температуры равно 24° С. При этом на дисплее отображаются соответствующие надписи.

АВТОМАТИЧЕСКИЙ РЕЖИМ РАБОТЫ



В автоматическом режиме работы микропроцессор автоматически выбирает режим ОХЛАЖДЕНИЯ, ОБОГРЕВА (для моделей с режимом обогрева) или ВЕНТИЛЯЦИИ по разности между заданной и фактической температурой воздуха в помещении.

При отключении кондиционера текущие настройки сохраняются в памяти микропроцессора. При последующем включении нажатием кнопки "ON/OFF" (ВКЛ/ОТКЛ) пульта дистанционного управления кондиционер начнет работать с ранее заданными настройками.

ВКЛЮЧЕНИЕ КОНДИЦИОНЕРА

Включите электропитание кондиционера. Индикатор электропитания (OPERATION), расположенный на панели управления и индикации внутреннего блока, начнет мигать.

1. Нажимая кнопку "MODE", выберите автоматический режим работы кондиционера (AUTO).
2. Нажимая кнопку "TEMP", задайте желаемую температуру воздуха в диапазоне от 17° до 30° С.
3. Нажмите кнопку "ON/OFF" (ВКЛ/ОТКЛ).

Индикатор электропитания (OPERATION) на панели управления и индикации внутреннего блока загорится ровным светом. Микропроцессор автоматически выберет режим ОХЛАЖДЕНИЯ, ОБОГРЕВА или ВЕНТИЛЯЦИИ в зависимости от разности между фактической и заданной температурой воздуха в помещении. Кондиционер начнет работать с задержкой приблизительно 3 минуты.

ОТКЛЮЧЕНИЕ КОНДИЦИОНЕРА

Для отключения кондиционера повторно нажмите кнопку "ON/OFF" (ВКЛ/ОТКЛ).

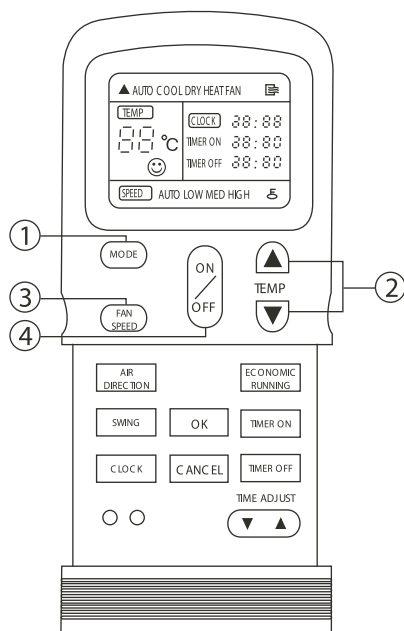
В режиме "AUTO" скорость вращения вентилятора выбирается автоматически (на дисплее отображается надпись "AUTO").

Если Вас не устраивает режим "AUTO", то Вы можете задать настройки вручную.

ВКЛЮЧЕНИЕ КОНДИЦИОНЕРА

Включите электропитание кондиционера. Индикатор электропитания (OPERATION), расположенный на панели управления и индикации внутреннего блока, начнет мигать.

1. Нажимая кнопку "MODE", выберите режим ОХЛАЖДЕНИЯ (COOL), ОБОГРЕВА (HEAT - только для моделей с режимом обогрева) или ВЕНТИЛЯЦИИ (FAN ONLY).
2. Нажимая кнопку "TEMP", задайте температуру воздуха в помещении:
В режиме охлаждения - не ниже 17° С;
В режиме обогрева - не выше 30° С.
3. Нажимая кнопку "FAN SPEED", выберите скорость вращения вентилятора:
 - AUTO (АВТОМАТИЧЕСКИЙ ВЫБОР)
 - LOW (НИЗКАЯ)
 - MED (СРЕДНЯЯ)
 - HIGH (ВЫСОКАЯ).
4. Для включения кондиционера нажмите кнопку "ON/OFF" (ВКЛ/ОТКЛ). Индикатор электропитания (OPERATION) на панели управления внутреннего блока загорится ровным светом. В режиме ВЕНТИЛЯЦИИ кондиционер начнет работать немедленно, в режиме ОХЛАЖДЕНИЯ или ОБОГРЕВА - с задержкой приблизительно 3 минуты.



ОТКЛЮЧЕНИЕ КОНДИЦИОНЕРА

Для отключения кондиционера нажмите кнопку "ON/OFF" (ВКЛ/ОТКЛ).

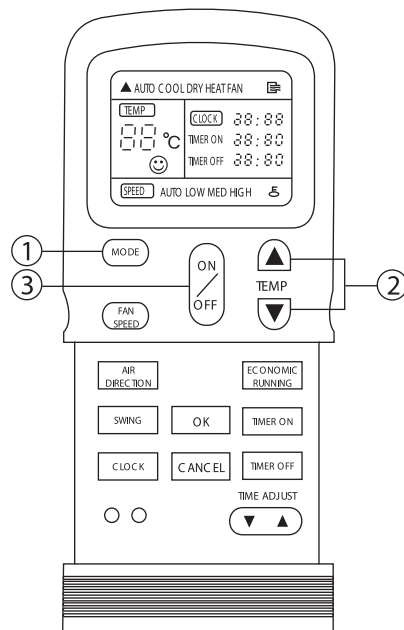
- В режиме ВЕНТИЛЯЦИИ температура воздуха в помещении не регулируется, поэтому, выбрав этот режим, осуществляйте настройку по пунктам 1, 3 и 4.

РЕЖИМ ОСУШЕНИЯ

ВКЛЮЧЕНИЕ КОНДИЦИОНЕРА

Включите электропитание кондиционера. Индикатор электропитания (OPERATION), расположенный на панели управления и индикации внутреннего блока, начнет мигать.

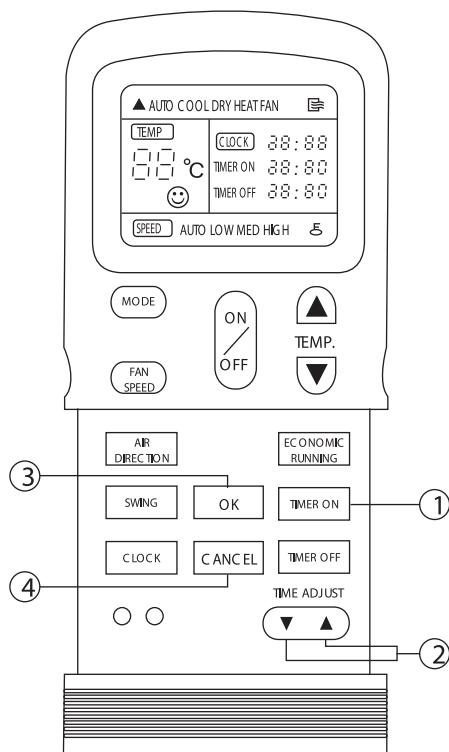
1. Нажимая кнопку "MODE", выберите режим ОСУШЕНИЕ (DRY).
2. Нажимая кнопку "TEMP", задайте температуру воздуха в помещении. При этом на дисплее появится надпись "AUTO" (режим автоматического выбора скорости), и автоматически будет выбрана НИЗКАЯ (LOW) скорость вращения вентилятора внутреннего блока.
3. Для включения кондиционера нажмите кнопку "ON/OFF" (ВКЛ/ОТКЛ). Индикатор электропитания (OPERATION) на панели управления внутреннего блока загорится ровным светом. Приблизительно через 3 минуты кондиционер начнет работать в режиме ОСУШЕНИЯ.



ОТКЛЮЧЕНИЕ КОНДИЦИОНЕРА

Для отключения кондиционера нажмите кнопку "ON/OFF" (ВКЛ/ОТКЛ).

ВКЛЮЧЕНИЕ И ОТКЛЮЧЕНИЕ КОНДИЦИОНЕРА ПО ТАЙМЕРУ



1. Для входа в режим настройки таймера нажмите кнопку "TIMER ON" (включение по таймеру) или "TIMER OFF" (отключение по таймеру). На дисплее появится значение последней настройки с мигающим двоеточием между цифрами. Таймер готов к настройке.

2. Нажимая кнопку "TIME" ADJUST задайте время включения или отключения кондиционера.

▲ Значение увеличивается.

▼ Значение уменьшается.

При каждом нажатии кнопки значение времени увеличивается или уменьшается на 10 минут соответственно. Для быстрого изменения значения времени нажмите и удерживайте кнопку.

3. Для ввода выбранных настроек нажмите кнопку "OK" (ВВОД). На панели управления внутреннего блока загорится индикатор таймера (TIMER).

ОТМЕНА ВЫБРАННЫХ НАСТРОЕК

4. Для отмены выбранных настроек таймера нажмите кнопку "CANCEL".

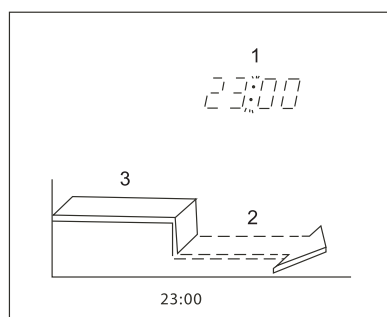
ИЗМЕНЕНИЕ НАСТРОЕК

Для изменения настроек таймера повторите настройку в порядке, указанном в п.п. 1, 2 и 3.

⚠ ВНИМАНИЕ!

- Если задано время включения или отключения кондиционера по таймеру, то пульт ДУ в заданное время автоматически посылает управляющий сигнал на внутренний блок. Поэтому оставляйте пульт ДУ в таком месте, откуда сигнал мог бы беспрепятственно поступать на приемник сигналов ДУ.
- Время включения или отключения кондиционера по таймеру может быть задано в пределах от 0 до 24 часов.

ПРИМЕРЫ ИСПОЛЬЗОВАНИЯ ТАЙМЕРА



- 1 - Отключение по таймеру
2 - Кондиционер отключен
3 - Кондиционер включен

ОТКЛЮЧЕНИЕ ПО ТАЙМЕРУ

(включен → отключен)

Пример использования:

Вы ложитесь спать. Кондиционер автоматически отключается в заданное время.

Например, для того чтобы кондиционер отключился в 23:00, выполните следующее.

1. Нажмите кнопку "TIMER OFF".
2. Нажимая кнопку "TIME ADJUST", установите на дисплее время 23:00.
3. Для ввода выбранной настройки нажмите кнопку "OK".

ВКЛЮЧЕНИЕ ПО ТАЙМЕРУ

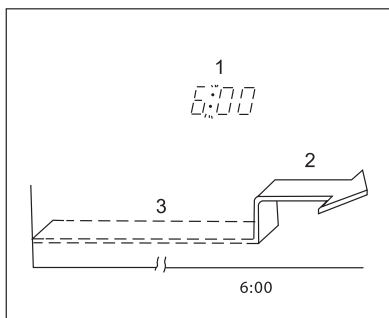
(отключен → включен)

Пример использования:

Вы просыпаетесь утром или возвращаетесь домой в определенное время. Кондиционер автоматически включается в заданное время.

Например, для того чтобы кондиционер включился в 6:00, выполните следующее.

1. Нажмите кнопку "TIMER ON".
2. Нажимая кнопку "TIME ADJUST", установите на дисплее время 6:00.
3. Для ввода выбранной настройки нажмите кнопку "OK".



- 1 - Включение по таймеру
- 2 - Кондиционер включен
- 3 - Кондиционер отключен

КОМБИНИРОВАННЫЙ ТАЙМЕР

Отключение и включение кондиционера по таймеру

(включен → отключен → включен)

Пример использования:

Вы ложитесь спать и хотите, чтобы кондиционер автоматически отключился в заданное время и снова включился на следующее утро, когда Вы проснетесь, или днем, когда Вы вернетесь домой.

Например, для того чтобы кондиционер отключился в 23:00 и снова включился в 6:00, выполните следующее.

1. Нажмите кнопку "TIMER OFF".
2. Нажимая кнопку "TIME ADJUST", установите на дисплее время 23:00.
3. Нажмите кнопку "TIMER ON".
4. Нажимая кнопку "TIME ADJUST", установите на дисплее время 6:00.
5. Для ввода выбранных настроек нажмите кнопку "OK".

Включение и отключение кондиционера по таймеру

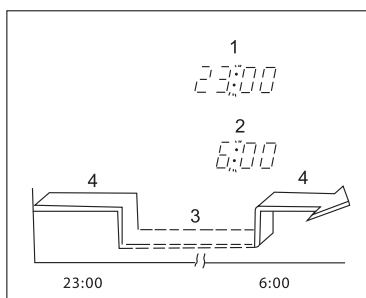
(отключен → включен → отключен)

Пример использования:

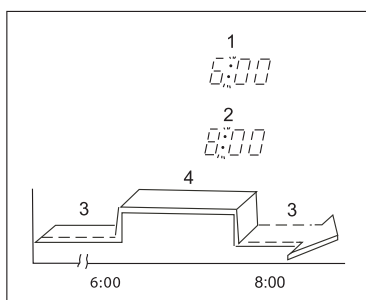
Кондиционер автоматически включается утром, когда Вы просыпаетесь, и отключается, когда Вы уходите из дома.

Например, для того чтобы кондиционер включился в 6:00 и снова отключился в 8:00, выполните следующее.

1. Нажмите кнопку "TIMER ON".
2. Нажимая кнопку "TIME ADJUST", установите на дисплее время 6:00.
3. Нажмите кнопку "TIMER OFF".
4. Нажимая кнопку "TIME ADJUST", установите на дисплее время 8:00.
5. Для ввода выбранных настроек нажмите кнопку "OK".



- 1 - Отключение по таймеру
- 2 - Включение по таймеру
- 3 - Кондиционер отключен
- 4 - Кондиционер включен



- 1 - Включение по таймеру
- 2 - Отключение по таймеру
- 3 - Кондиционер отключен
- 4 - Кондиционер включен

РЕГУЛИРОВАНИЕ НАПРАВЛЕНИЯ ПОТОКА ОБРАБОТАННОГО ВОЗДУХА

Регулирование направления потока воздуха в горизонтальной плоскости (автоматическое регулирование)

Направление потока воздуха в горизонтальной плоскости регулируется автоматически покачиванием вертикальных направляющих заслонок вправо-влево. Нажмите кнопку "ASSIST FUNCTION" на панели управления и, нажимая кнопки "▲" и "▼", выберите режим "SWING". Для отмены покачивания заслонок повторите предыдущую операцию.

Примечание:

Не пытайтесь повернуть вертикальные заслонки вручную!

Регулирование направления потока воздуха в вертикальной плоскости (ручное регулирование)

Направление потока воздуха в вертикальной плоскости задается вручную поворотом горизонтальной заслонки вверх или вниз.

Примечание:

- При пуске кондиционера горизонтальная заслонка не должна быть слишком сильно повернута вверх или вниз. В противном случае может снизиться эффективность охлаждения или обогрева.
- Во избежание нарушений в работе системы управления не поворачивайте вертикальную заслонку вручную.
- Во избежание образования конденсата на поверхности горизонтальной заслонки и стекания его на пол при продолжительной работе в режимах охлаждения или осушения не направляйте поток воздуха вниз.

ПОИСК И УСТРАНЕНИЕ НЕИСПРАВНОСТЕЙ

Если кондиционер работает неисправно, выполните указанные ниже рекомендации. Если это не поможет, обратитесь в сервисный центр.

Неисправность	Причина	Способ устранения
Кондиционер не работает	Отсутствует электропитание	Подождите, пока возобновится электропитание.
	Отключено электропитание	Включите электропитание
	Кондиционер отключился по таймеру	Подождите или отмените настройку таймера
	В пульте ДУ разрядились элементы питания	Замените элементы питания
Недостаточная холодо- или теплопроизводительность	Задана слишком высокая или слишком низкая температура воздуха в помещении	Правильно задайте температуру
	Воздушный фильтр забит пылью	Очистите воздушный фильтр
	Посторонние предметы загораживают воздухозаборную или воздуховыпускную решетку наружного блока	Удалите посторонние предметы
	Открыты двери или окна	Закройте двери и окна
Кондиционер не охлаждает и не обогревает	Посторонние предметы загораживают воздухозаборную или воздуховыпускную решетку наружного блока	Удалите посторонние предметы и снова включите кондиционер
	Активизирована трехминутная задержка включения	Немного подождите.
	Неправильно задана температура воздуха	Правильно задайте температуру воздуха

№	Код неисправности	Неисправность	Способ устранения
1	E1, E2 E3, E4	Оборван или закорочен датчик температуры	Обратитесь в сервисный центр
2	E6	Сработала защита наружного блока	Обратитесь в сервисный центр
3	P4	Слишком низкая или слишком высокая температура испарителя внутреннего блока (компрессор отключается автоматически)	Отключите кондиционер, очистите воздушный фильтр и снова включите кондиционер. Если это не поможет, обратитесь в сервисный центр.
4	P5	Слишком высокая температура конденсатора наружного блока (компрессор отключается автоматически)	Отключите кондиционер и проверьте, не загораживают ли посторонние предметы воздухозаборную решетку наружного блока. Если это не поможет, обратитесь в сервисный центр.
5	P6	Оттаивание или задержка по температуре теплообменника внутреннего блока	По окончании цикла оттаивания или после того, как температура теплообменника внутреннего блока достигнет заданного значения, кондиционер автоматически включится.

⚠ ВНИМАНИЕ!

Во избежание поражения электрическим током не проводите ремонт кондиционера самостоятельно.

ЭФФЕКТЫ, НЕ СВЯЗАННЫЕ С НАРУШЕНИЕМ НОРМАЛЬНОЙ РАБОТЫ КОНДИЦИОНЕРА

Ниже перечислены эффекты, которые не связаны с нарушением нормальной работы кондиционера:

1. Сработала защита компрессора

- Устройство защиты компрессора от частых пусков не позволяет включать кондиционер ранее, чем через 3 минуты после его отключения.
- Защита от подачи холодного воздуха в помещение (в кондиционерах с режимами охлаждения и обогрева)

Если при работе кондиционера в режиме ОБОГРЕВА температура теплообменника внутреннего блока не достигла заданного значения, то активируется система защиты от подачи холодного воздуха в помещение, и скорость вращения вентилятора внутреннего блока автоматически уменьшается, или вентилятор останавливается. Это может произойти в следующих случаях:

- а) При включении режима обогрева.
 - б) При завершении цикла оттаивания.
 - в) При низкой температуре наружного воздуха.
- Оттаивание (в кондиционерах с режимами охлаждения и обогрева).
При низкой температуре наружного воздуха и высокой влажности происходит обмерзание теплообменника внутреннего блока, что ведет к снижению теплопроизводительности кондиционера. В этом случае кондиционер автоматически переключается с режима обогрева на режим оттаивания. После окончания режима оттаивания кондиционер возвращается в режим обогрева.
 - а) В режиме оттаивания вентиляторы внутреннего и наружного блоков не работают.
 - б) Продолжительность оттаивания зависит от температуры наружного воздуха и степени обмерзания теплообменника и составляет от 4 до 10 минут.
 - в) При работе кондиционера в режиме оттаивания из наружного блока может выходить белый туман. Это происходит вследствие замерзания капель воды и является нормальным.

2. Из внутреннего блока выходит белый туман и холодный воздух

- Кондиционер работает в режиме охлаждения в помещении с высокой влажностью и большой разностью температур воздуха на входе и выходе из кондиционера.
- Сразу после окончания режима оттаивания кондиционер автоматически переключается в режим обогрева. Вода, образовавшаяся в процессе оттаивания, превращается в туман, выходящий из внутреннего блока.

3. Шум

- При работе кондиционера могут быть слышны звуки текущей воды. Эти звуки вызваны течением хладагента по межблочным трубопроводам.
- При включении и отключении кондиционера могут быть слышны щелкающие звуки. Эти звуки вызваны тепловым расширением или сжатием пластмассовых деталей при изменении температуры корпуса.

4. Из внутреннего блока вылетает пыль

Это может происходить после длительного перерыва в работе кондиционера.

5. Кондиционер испускает неприятный запах

Кондиционер поглощает табачный дым, а также запах, исходящий от стен и мебели, и затем испускает его в помещение.

6. Самопроизвольное переключение с режима ОХЛАЖДЕНИЯ или ОБОГРЕВА (только в кондиционерах с режимом обогрева) в режим ВЕНТИЛЯЦИИ

При достижении заданной температуры воздуха компрессор автоматически отключается, и кондиционер продолжает работать в режиме ВЕНТИЛЯЦИИ. При повышении или понижении температуры воздуха компрессор включается снова.

7. Гроза, мобильные телефоны и проезжающие мимо автомобили могут вызвать нарушения в работе кондиционера. В этом случае отключите и снова подключите кондиционер к сети электропитания.

8. Режим обогрева (в кондиционерах с режимами охлаждения и обогрева)

При работе в режиме обогрева кондиционер переносит теплоту, содержащуюся в наружном воздухе, внутрь помещения. При понижении температуры наружного воздуха количество переносимого тепла уменьшается, а нагрузка на кондиционер увеличивается вследствие увеличения разности температур воздуха в помещении и наружного воздуха. Если поднять температуру воздуха в помещении с помощью кондиционера не удастся, мы рекомендуем дополнительно использовать другие отопительные приборы.

УХОД И ТЕХНИЧЕСКОЕ ОБСЛУЖИВАНИЕ

⚠ ВНИМАНИЕ!

Перед началом чистки кондиционера отключите его.

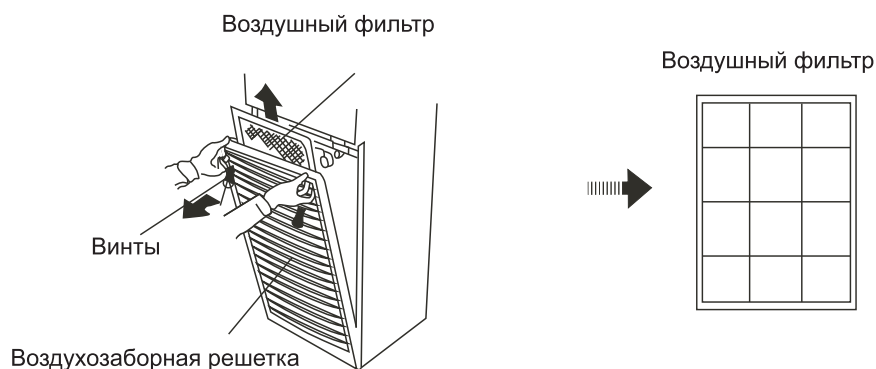
ЧИСТКА ВНУТРЕННЕГО БЛОКА

1. Для чистки внутреннего блока и пульта ДУ пользуйтесь сухой мягкой тканью.
2. Если поверхность внутреннего блока сильно загрязнена, смочите ткань холодной водой.
3. Во избежание повреждения внутренних элементов и поражения электрическим током не лейте воду на кондиционер.

⚠ ПРЕДУПРЕЖДЕНИЕ!

- Не пользуйтесь для чистки кондиционера абразивным порошком, бензином, растворителем, и другими химически активными веществами. В противном случае пластиковая поверхность кондиционера может повредиться или деформироваться.

Чистка воздухозаборной решетки и воздушного фильтра



Примечание:

Не меняйте противогрибковый фильтр, установленный на воздушном фильтре. Промойте его водой и просушите в прохладном месте.

1. Отверните винты на воздухозаборной решетке, возьмитесь за края решетки и потяните ее вверх.
2. Возьмитесь за рамку воздушного фильтра и извлеките его.
3. Промойте воздухозаборную решетку водой, протрите сухой тканью и просушите в прохладном месте.
4. Очистите фильтр с помощью пылесоса. Если фильтр сильно загрязнен, сполосните его в воде и просушите.

5. Установите фильтр и воздухозаборную решетку в исходное положение.

⚠ ВНИМАНИЕ!

Перед установкой воздухозаборной решетки на место убедитесь, что в вентиляторном отсеке не осталось посторонних предметов.

После установки воздухозаборной решетки включите кондиционер.

ХРАНЕНИЕ КОНДИЦИОНЕРА ПО ОКОНЧАНИИ СЕЗОНА ЭКСПЛУАТАЦИИ

1. Очистите внутренний блок и воздушный фильтр.
2. Включите кондиционер на несколько часов в режиме вентиляции. Это позволит полностью просушить его внутренние полости.
3. Отключите кондиционер и выньте вилку из розетки. Извлеките элементы питания из пульта дистанционного управления.
4. Механизмы наружного блока требуют регулярного осмотра и чистки, поэтому периодически обращайтесь в сервисный центр.

⚠ ВНИМАНИЕ!

При возникновении неисправности отключите кондиционер и обратитесь в сервисный центр.

СРОК ЭКСПЛУАТАЦИИ

Срок эксплуатации прибора составляет 10 лет при условии соблюдения соответствующих правил по установке и эксплуатации.

ПРАВИЛА УТИЛИЗАЦИИ

По истечении срока службы прибор должен подвергаться утилизации в соответствии с нормами, правилами и способами, действующими в месте утилизации.

СЕРТИФИКАЦИЯ ПРОДУКЦИИ

**Товар сертифицирован на территории России органом по сертификации
РОСС RU.0001.11AE25 ОС ПРОДУКЦИИ АНО "НТЦС "СТАНДАРТ".**

Юридический адрес: 117321, РФ, Москва, ул. Профсоюзная, д. 142;

Почтовый адрес: 115088, РФ, Москва, ул. Шарикоподшипниковская, д. 15, 3 эт.;

Тел (495) 675-9167/68/69, 675-9465, факс (495) 674-7470

Товар соответствует требованиям нормативных документов:

ГОСТ Р МЭК 335-1-94

ГОСТ Р МЭК 60335-2-40-2000

ГОСТ Р 51318.14.1-99

ГОСТ Р 51318.14.2-99

ГОСТ Р 51317.3.2-99

ГОСТ Р 51317.3.3-99

Номер сертификата: РОСС CN.AE25.B12754

Срок действия: с 11.12.2007 г. по 09.12.2008 г. (сертификация обновляется ежегодно)

Наименование изготовителя: GD Midea Refrigeration Equipment Co., LTD.

Адрес (местонахождение) изготовителя: фирма "GD Midea Refrigeration Equipment Co., LTD." Midea Industrial City, Beijiao, Shunde, Guangdong Province 528311, P.R., Китай





ГАРАНТИЙНЫЙ ТАЛОН

документ не ограничивает определенные законом права потребителей, но дополняет и уточняет оговоренные законом обязательства, предполагающие соглашение сторон либо договор.

Поздравляем Вас с приобретением техники отличного качества!

Внимательно ознакомьтесь с гарантийным талоном и проследите, чтобы он был правильно заполнен и имел штамп Продавца. При отсутствии штампа и даты продажи (либо кассового чека с датой продажи) гарантийный срок изделия исчисляется со дня его изготовления.

Тщательно проверьте внешний вид изделия и его комплектность, все претензии по внешнему виду и комплектности изделия предъявляйте Продавцу при покупке изделия.

По всем вопросам, связанным с техобслуживанием изделия, обращайтесь в уполномоченные сервисные центры. Гарантийное обслуживание купленного Вами кондиционера осуществляется через Продавца.

Дополнительную информацию об этом и других изделиях Вы можете получить у Продавца или по нашей информационной линии в Москве:

(495) 777-19-46

E-mail: tech_service@rusklimat.ru

Адрес для писем: 125493 ОПС 493 Русклимат

Адрес в Интернет: www.rusklimat.ru

Авторизованный сервис-центр в Вашем регионе:

Изделие
Город АСЦ
Адрес Телефон

МОДЕЛЬ	СЕРИЙНЫЙ НОМЕР		
ДАТА ПОКУПКИ			

ИЗЫМАЕТСЯ МАСТЕРОМ ПРИ ОБСЛУЖИВАНИИ
ТАЛОН
НА ГАРАНТИЙНОЕ ОБСЛУЖИВАНИЕ



Модель

Серийный номер

Дата покупки

Штамп продавца

ИЗЫМАЕТСЯ МАСТЕРОМ ПРИ ОБСЛУЖИВАНИИ
ТАЛОН
НА ГАРАНТИЙНОЕ ОБСЛУЖИВАНИЕ



Модель

Серийный номер

Дата покупки

Штамп продавца

Для установки (подключения) изделия (если изделие нуждается в специальной установке, подключении или сборке) рекомендуем обращаться в наши сервисные центры. Вы можете воспользоваться услугами любых других квалифицированных специалистов, однако Продавец, Уполномоченная изготовителем организация, Импортёр, Изготовитель не несут ответственности за недостатки изделия, возникшие из-за его неправильной установки (подключения).

В конструкцию, комплектацию или технологию изготовления изделия, с целью улучшения его технических характеристик, могут быть внесены изменения. Такие изменения вносятся в изделие без предварительного уведомления Покупателя и не влекут обязательств по изменению/улучшению ранее выпущенных изделий. Убедительно просим Вас во избежание недоразумений до установки/эксплуатации изделия внимательно изучить его инструкцию по эксплуатации. Запрещается вносить в Гарантийный талон какие-либо изменения, а также стирать или переписывать какие-либо указанные в нем данные. Настоящая гарантия имеет силу, если Гарантийный талон правильно/четко заполнен и в нем указаны: наименование и модель изделия, его серийные номера, дата продажи, а также имеется подпись уполномоченного лица и штамп Продавца.

Срок службы изделия составляет 10 лет.

Гарантийный срок на изделие составляет 24 (двадцать четыре) месяца.

Настоящая гарантия распространяется на производственный или конструкционный дефект изделия.

Выполнение уполномоченным сервисным центром ремонтных работ и замена дефектных деталей изделия производится в сервисном центре или у Покупателя (по усмотрению сервисного центра). Гарантийный ремонт изделия выполняется в срок не более 45 рабочих дней. Указанный выше гарантийный срок распространяется только на изделия, которые используются в личных, семейных или домашних целях, не связанных с предпринимательской деятельностью. В случае использования изделия в предпринимательской деятельности, его гарантийный срок составляет 3 (три) месяца. Гарантийный срок на новые комплектующие изделия (детали которые могут быть сняты с изделия без применения каких-либо инструментов, т. е. ящики, полки, решётки, корзины, насадки, щётки, трубки, шланги и др. подобные комплектующие) составляет три месяца. Гарантийный срок на новые комплектующие изделия, установленные на изделие при гарантийном или платном ремонте, либо приобретённые отдельно от изделия, составляет три месяца со дня выдачи Покупателю изделия по окончании ремонта, либо продажи последнему этих комплектующих. Настоящая гарантия действительна только на территории РФ на изделия, купленные на территории РФ.

Настоящая гарантия не дает права на возмещение и покрытие ущерба, произошедшего в результате переделки или регулировки изделия, без предварительного письменного согласия изготовителя, с целью приведения его в соответствие с национальными или местными техническими стандартами и нормами безопасности, действующими в любой другой стране, кроме РФ, в которой это изделие было первоначально продано.

НАСТОЯЩАЯ ГАРАНТИЯ НЕ РАСПРОСТРАНЯЕТСЯ НА:

- периодическое обслуживание и сервисное обслуживание изделия (чистку, замену фильтров или устройств выполняющих функции фильтров);
- любые адаптации и изменения изделия, в т.ч. с целью усовершенствования и расширения обычной сферы его применения, которая указана в Инструкции по эксплуатации изделия, без предварительного письменного согласия изготовителя.

НАСТОЯЩАЯ ГАРАНТИЯ ТАКЖЕ НЕ ПРЕДОСТАВЛЯЕТСЯ В СЛУЧАЯХ:

- если будет полностью/частично изменен, стерт, удален или будет неразборчив серийный номер изделия;
- использования изделия не по его прямому назначению, не в соответствии с его Инструкцией по эксплуатации, в том числе, эксплуатации изделия с перегрузкой или совместно со вспомогательным оборудованием, не рекомендуемым Продавцом, уполномоченной изготовителем организацией, импортёром, изготовителем;
- наличия на изделии механических повреждений (сколов, трещин и т. д.), воздействий на изделие чрезмерной силы, химически агрессивных веществ, высоких температур, повышенной влажности/запыленности, концентрированных паров, если что-либо из перечисленного стало причиной неисправности изделия;
- ремонта/наладки/инсталляции/адаптации/пуска изделия в эксплуатацию не уполномоченными на то организациями/лицами; стихийных бедствий (пожар, наводнение и т. д.) и других причин находящихся вне контроля Продавца, уполномоченной изготовителем организации, импортёра, изготовителя и Покупателя, которые причинили вред изделию;
- неправильного подключения изделия к электрической или водопроводной сети, а также неисправностей (не соответствие рабочих параметров) электрической или водопроводной сети и прочих внешних сетей;
- дефектов, возникших вследствие попадания внутрь изделия посторонних предметов, жидкостей (не предусмотренных инструкцией по эксплуатации), насекомых и продуктов их жизнедеятельности и т. д.;
- неправильного хранения изделия;

- необходимости замены ламп, фильтров, элементов питания, аккумуляторов, предохранителей, а также стеклянных/фарфоровых/матерчатых и перемещаемых вручную деталей и других дополнительных быстроизнашивающихся/сменных деталей изделия, которые имеют собственный ограниченный период работоспособности, в связи с их естественным износом, или если такая замена предусмотрена конструкцией и не связана с разборкой изделия;
- дефектов системы, в которой изделие использовалось как элемент этой системы;
- дефектов, возникших вследствие невыполнения Покупателем указанной ниже Памятки по уходу за кондиционером.

Особые условия эксплуатации кондиционеров. Настоящая гарантия не предоставляется когда по требованию/желанию Покупателя в нарушение действующих в РФ требований СНИПов, стандартов и иной технической документации: был неправильно подобран и куплен кондиционер(-ы) для конкретного помещения; были неправильно смонтирован(-ы) (установлен(-ы)) блок(-и) купленного Покупателем кондиционера.

Также обращаем внимание Покупателя на то, что в соответствии с Жилищным Кодексом РФ Покупатель обязан согласовать монтаж купленного кондиционера(-ов) с эксплуатирующей организацией и компетентными органами исполнительной власти субъекта Российской Федерации. Продавец, Уполномоченная изготовителем организация, Импортёр, Изготовитель снимают с себя всякую ответственность за любые неблагоприятные последствия, связанные с использованием купленного кондиционера(-ов) без утвержденного плана монтажа и разрешения вышеуказанных организаций.

Памятка по уходу за кондиционером:

1. Не реже одного раза в 2 недели, а при необходимости и чаще, прочищайте воздушные фильтры во внутреннем блоке (см. инструкцию по эксплуатации). Защитные свойства этих фильтров основаны на электростатическом эффекте, поэтому даже при незначительном загрязнении фильтр перестает выполнять свои функции.
2. Минимум один раз в год очистите теплообменник внутреннего блока. Для этого необходимо: открыть переднюю решетку, снять воздушные фильтры, используя пылесос или кисть с длинным ворсом, осторожно прочистить ребра теплообменника (учтите, что смятые ребра уменьшают эффективность работы кондиционера). При выполнении этой операции будьте внимательны и не повредите себе руки об острые края ребер!
3. Раз в год (лучше весной), при необходимости, следует вычистить теплообменник наружного блока и проверить работу кондиционера на всех режимах. Это обеспечит надежную работу Вашего кондиционера.

4. Необходимо учесть, что эксплуатация кондиционера в зимних условиях имеет ряд особенностей. Во-первых, при крайне низких температурах: от -10°C и ниже для кондиционеров не инверторного типа и от -15°C и ниже для кондиционеров инверторного типа, рекомендуется использовать кондиционер только в режиме вентиляции. Запуск кондиционера для работы в режимах охлаждения или обогрева может привести к сбоям в работе кондиционера и поломке компрессора. Во-вторых, если на улице отрицательная температура, а конденсат (вода из внутреннего блока) выводится на улицу, то возможно замерзание дренажной трубки и вода, не имея выхода, будет протекать из внутреннего блока в помещение.

Покупатель-потребитель предупрежден о том, что в соответствии с п. 11 "Перечня непродовольственных товаров надлежащего качества, не подлежащих возврату или обмену на аналогичный товар другого размера, формы, габарита, фасона, расцветки или комплектации" Пост. Правительства РФ от 19.01.1998. № 55 он не вправе требовать обмена купленного изделия в порядке ст. 25 Закона "О защите прав потребителей" и ст. 502 ГК РФ. Подробная информация о сервисных центрах, уполномоченных осуществлять ремонт и техническое обслуживание изделия, прилагается отдельным списком.

С момента подписания Покупателем Гарантийного талона считается, что:

- Вся необходимая информация о купленном изделии и его потребительских свойствах предоставлена Покупателю в полном объеме, в соответствии со ст. 10 Закона "О защите прав потребителей";
- Покупатель получил Инструкцию по эксплуатации купленного изделия на русском языке и;
- Покупатель ознакомлен и согласен с условиями гарантийного обслуживания/особенностями эксплуатации купленного изделия;
- Покупатель ознакомился с Памяткой по уходу за кондиционером и обязуется выполнять указанные в ней правила;
- Покупатель претензий к внешнему виду /комплектности/ купленного изделия не имеет.

если изделие проверялось в присутствии Покупателя написать "работе"

Подпись Покупателя:

Дата:

Ф.И.О. покупателя
.....
Адрес
.....
Телефон
Код отказа
Дата ремонта
Сервис-центр
Мастер

Ф.И.О. покупателя
.....
Адрес
.....
Телефон
Код отказа
Дата ремонта
Сервис-центр
Мастер