

RU CE

Инструкции по
применению горелки

TBG 55ME
TBG 85ME

TBG 120ME
TBG 150ME
TBG 210ME

baltur
TECNOLOGIE PER IL CLIMA

0006081267_200705

- Перед началом эксплуатации горелки внимательно ознакомьтесь с содержанием данной брошюры "ПРЕДУПРЕЖДЕНИЯ ПОЛЬЗОВАТЕЛЮ ПО БЕЗОПАСНОЙ ЭКСПЛУАТАЦИИ ГОРЕЛКИ", которая входит в комплект инструкции, и, которая является неотъемлемой и основной частью изделия.
- Перед пуском горелки или выполнением техобслуживания необходимо внимательно прочитать инструкции.
- Работы на горелке и в системе должны выполняться квалифицированными работниками.
- Перед осуществлением любых работ электрическое питание необходимо выключить.
- Работы, выполненные неправильным образом, могут привести к опасным авариям.

Декларация соответствия

Заявляем под нашу ответственность, что изделия с маркой "ЕС" Серии:

Sparkgas...; BTG...; BGN...; Minicomist...; Comist...; RiNOx...; BT...; BTL...; GI...; GI...Mist; PYR...; TS..., TBG...

Описание:

бытовые и промышленные дутьевые горелки, работающие на жидком, газообразном и комбинированном топливе соответствуют минимальным требованиям европейских директив:

- **90/396/ЕЭС (Директива по газу)**
- **92/42/ЕЭС (Директива по КПД)**
- **89/336/ЕЭС (Директива по электромагнитной совместимости)**
- **73/23/ЕЭС (Директива по низковольтному напряжению)**
- **98/37/ЕЭС (Директива по машинному оборудованию)**

спроектированы и испытаны по европейским стандартам:

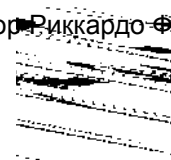
- **EN 676 (газообразные и комбинированные виды топлива, в отношении газа)**
- **EN 267 (дизельное и комбинированные виды топлива, в отношении дизельного топлива)**
- **EN 60335-1, 2003**
- **EN 50165: 1997 + A1:2001**
- **EN 55014 -1 (1994) и -2 (1997)**

Инспектирующий орган согласно газовой директиве 90/396/ЕЭС:

CE0085 - DVGW

Вице-президент и Уполномоченный
администратор:

Доктор Риккардо Фава



ОГЛАВЛЕНИЕ

- Предупреждения пользователю по безопасной эксплуатации горелки	7
- Технические характеристики	9
- Соединение горелки с котлом - Подключение горелки к газовой сети	13
- Электрические соединения - Описание функционирования	14
- Розжиг и регулировка метана	16
- Регулировка воздуха на головке горения	19
- Техобслуживание - Использование горелки	20
- Неисправности - Причины - Способ устранения	21
- Электрические схемы	22

ВВЕДЕНИЕ

Эти предупреждения будут способствовать безопасному использованию компонентов в отопительных системах гражданского назначения и в системах производства горячей воды для хозяйственных нужд путём указания наиболее подходящих компонентов, с целью предотвращения таких ситуаций, когда по причине неправильного монтажа, ошибочного, несвойственного или необъяснимого использования изначальные безопасные характеристики данных компонентов нарушаются. Целью распространения предупреждений данного справочника является и обращение внимания пользователей на проблемы безопасности благодаря использованию хотя и технической терминологии, но доступной каждому. С конструктора снимается всякая договорная и внедоговорная ответственность за ущерб, нанесённый оборудованию по причине неправильной установки, использования и, в любом случае, несоблюдения инструкций, данных самим конструктором.

ОБЩИЕ ПРЕДУПРЕЖДЕНИЯ

- Инструкция по эксплуатации является неотъемлемой частью изделия и должна всегда передаваться в руки пользователя. Внимательно прочитайте предупреждения в инструкции, так как в них содержатся важные указания по установке, эксплуатации и техобслуживанию в условиях полной безопасности. Бережно храните инструкцию для дальнейших консультаций.
- Установку должен выполнять профессионально подготовленный специалист с соблюдением действующих норм и в соответствии с инструкциями, данными конструктором. Под профессионально подготовленным специалистом нужно понимать работника, который технически компетентен в области компонентов отопительных систем гражданского назначения и систем с подготовкой горячей воды для хозяйственных нужд и, в частности, сервисные центры, авторизованные конструктором. Неправильно выполненная установка может нанести ущерб людям, животным или предметам, за что конструктор ответственности не несёт.
- Сняв упаковку, проверьте целостность содержимого. В случае появления сомнений рекомендуется обратиться к поставщику, а само изделие не трогать. Элементы упаковки: деревянная клеть, гвозди, скобы, пластиковые пакеты, пенополистирол и т.д. нельзя оставлять в доступном для детей месте, так как они представляют собой источник опасности. Кроме того, для предотвращения загрязнения окружающей среды их необходимо собрать и отвезти в специальные пункты, предназначенные для этой цели.
- Перед выполнением любой операции по чистке или техобслуживанию необходимо отключить изделие от сети питания при помощи выключателя системы и/или использовать специальные отсечные устройства.
- В случае неисправности и/или неисправного функционирования аппарата отключите его. Не пытайтесь самостоятельно починить его. Следует обратиться за помощью исключительно к квалифицированному специалисту. Возможный ремонт изделия должен быть выполнен только в сервисном центре, который получил разрешение от завода "BALTUR", и с использованием исключительно оригинальных запасных частей. Несоблюдение данного условия может нарушить безопасность аппарата. Для обеспечения эффективности аппарата и его исправного функционирования необходимо, чтобы квалифицированные работники осуществляли регулярное техобслуживание с соблюдением указаний, данных конструктором.
- При продаже изделия или его передаче в другие руки, а также в случае, когда Вы переезжаете и оставляете изделие, убедитесь в том, что инструкция всегда находится с аппаратом. Это необходимо для того, чтобы новый хозяин и/или монтажник смогли обратиться к ней в случае потребности.
- Для всех аппаратов с дополнительными опциями или комплектами, включая электрические, необходимо использовать только оригинальные аксессуары.

ГОРЕЛКИ

- Данный аппарат должен использоваться исключительно по **предусмотренному назначению**: вместе с котлом, теплогенератором, печью или с другой подобной топкой, которые размещаются в защищённом от атмосферных факторов помещении. Любой другой вид использования считается несвойственным и, следовательно, опасным.
- Горелка должна устанавливаться в подходящем помещении, имеющем минимальное количество вентиляционных отверстий, как предписано действующими нормативами, и в любом случае, достаточными для получения качественного горения.
- Не загромождайте и не уменьшайте вентиляционные отверстия помещения, в котором стоит горелка или котёл, с целью предупреждения опасных ситуаций, таких как формирование токсичных и взрывоопасных смесей.
- Перед выполнением подключений горелки проверьте, что данные на табличке соответствуют данным питающей сети (электрическая, газовая, для дизельного или другого вида топлива).
- Не дотрагивайтесь до горячих деталей горелки, обычно находящихся вблизи пламени и системы подогрева топлива, которые нагреваются во время функционирования и остаются под температурой даже после недлительного останова горелки.
- В случае если принято решение об окончательном неиспользовании горелки необходимо, чтобы квалифицированный работник выполнил следующие операции:
 - a) Отключил электрическое питание путём отсоединения питающего кабеля главного выключателя.
 - b) Прекратил подачу топлива при помощи ручного отсечного крана и вынул маховички управления с гнёзд.
 - c) Обезопасил те детали, которые являются потенциальными источниками опасности.

Особые предупреждения

- Убедитесь в том, что человек, выполнивший установку горелки, прочно зафиксировал её к теплогенератору так, чтобы образовывалось пламя внутри камеры сгорания самого генератора.
- Перед розжигом горелки и хотя бы раз в год необходимо, чтобы квалифицированный работник выполнил следующие операции:
 - a) Настроил расход топлива горелки, учитывая требуемую мощность теплогенератора.
 - b) Отрегулировал подачу воздуха для горения и получил такое значение КПД, которое хотя бы равнялось минимально установленному действующими нормативами.
 - c) Осуществил контроль горения с тем, чтобы предотвратить образование вредных и загрязняющих окружающую среду несгоревших продуктов в размерах, превышающих допустимые пределы, установленные действующими нормативами.
 - d) Проверил функциональность регулировочных и защитных устройств.
 - e) Проверил правильное функционирование трубопровода, выводящего продукты горения.
 - f) По завершению операций по регулировке проверил, что все механические стопорные системы регулировочных устройств хорошо затянуты.
 - g) Убедился в том, что в помещении, где стоит котёл, имеются необходимые инструкции по эксплуатации и техобслуживанию горелки.
- В случае частых блокировок горелки не следует заикиваться на восстановлении функционирования вручную, лучше обратиться за помощью к специалистам для разъяснения аномальной ситуации.
- Работать с горелкой и заниматься техобслуживанием должен исключительно квалифицированный персонал, который будет действовать в соответствии с предписаниями действующих нормативов.

ЭЛЕКТРИЧЕСКОЕ ПИТАНИЕ

- Электрической безопасности аппарата можно достичь только при его правильном соединении с надёжным заземляющим устройством, которое выполняется с соблюдением действующих норм по технике безопасности. Необходимо в обязательном порядке проверить это основное требование по обеспечению безопасности. При возникающих сомнениях необходимо запросить у квалифицированного работника, чтобы он произвёл тщательный осмотр электрической установки, так как конструктор не отвечает за возможный ущерб, нанесённый по причине отсутствия заземления установки.
- Пусть квалифицированный специалист проверит соответствие электрической установки максимально поглащаемой мощности аппарата, которая указывается на его табличке, в частности, необходимо убедиться в том, что сечение кабелей системы подходит поглащаемой мощности аппарата.
- Для главного питания аппарата от электрической сети не разрешается использовать переходники, многоконтактные соединители и/или удлинители.
- Для соединения с сетью необходимо предусмотреть многополюсный выключатель, как предписано действующими нормативами по безопасности.
- Электрическое питание горелки должно предусматривать соединение нейтрали с землёй. При проверке тока ионизации в тех условиях, когда нейтраль не соединена с землёй, необходимо подсоединить между клеммой 2 (нейтраль) и землёй контур RC.
- Пользование любым компонентом, потребляющим электроэнергию, приводит к соблюдению некоторых важных правил, а именно:
 - Не дотрагиваться до аппарата мокрыми или влажными частями тела и/или если ноги влажные.
 - Не тянуть электрические кабели.
 - Не выставлять аппарат под воздействие атмосферных факторов, таких как дождь, солнце и т. д., за исключением тех случаев, когда это предусмотрено.
 - Не разрешать использовать аппарат детям или людям без опыта.
- Пользователь не должен сам заменять питательный кабель аппарата. При повреждении кабеля, выключите аппарат и для его замены обратитесь за помощью исключительно к квалифицированным работникам.
- Если принято решение о неиспользовании аппарата в течении определённого отрезка времени уместно отключить электрический выключатель, питающий все компоненты установки (насосы, горелка и т. д.).

ПОДАЧА ГАЗА, ДИЗЕЛЬНОГО ИЛИ ДРУГОГО ВИДА ТОПЛИВА**ОБЩИЕ ПРЕДУПРЕЖДЕНИЯ**

- Установку горелки должен выполнять квалифицированный специалист в соответствии с действующими стандартами и предписаниями, так как неправильно выполненная работа может нанести ущерб людям, животным или предметам, за что конструктор ответственности не несёт.
- Перед началом монтажа следует тщательно очистить внутреннюю часть топливоподводящих трубопроводов для того, чтобы удалить возможные остатки производства, которые могут нарушить исправное функционирование горелки.
- Перед первым розжигом аппарата попросите квалифицированного специалиста, чтобы он выполнил следующие контрольные операции:
 - a) Проконтролировал герметичность внутренней и наружной части топливоподводящих трубопроводов;
 - b) Отрегулировал расход топлива с учётом требуемой мощности горелки;
 - c) Проверил, что используемое топливо подходит для данной горелки;
 - d) Проверил, что давление подачи топлива входит в пределы значений, приведённых на табличке горелки;
 - e) Проверил, что размеры топливоподающей системы подходят к требуемой производительности горелки и присутствуют все защитные и контрольные устройства, использование которых предусмотрено действующими нормативами.
- В случае если принято решение о неиспользовании горелки на определённый отрезок времени необходимо перекрыть кран или топливоподводящие краны.

Особые предупреждения по использованию газа

- Необходимо, чтобы квалифицированный специалист проконтролировал, что
 - a) подводящая линия и рампа соответствуют действующим нормам.
 - b) все газовые соединения герметичны;
- Не используйте газовые трубы для заземления электрических аппаратов!
- Не оставляйте включённым аппарат, когда Вы им не пользуетесь - всегда закрывайте газовый кран.
- В случае длительного отсутствия пользователя аппарата необходимо закрыть главный кран, подающий газ к горелке.
- Почувствовав запах газа:
 - a) не включайте электрические выключатели, телефон или любые другие искрообразующие предметы;
 - b) сразу же откройте двери и окна для проветривания помещения;
 - c) закройте газовые краны;
 - d) обратитесь за помощью к квалифицированному специалисту.
- Не загромождайте вентиляционные отверстия в помещении газового аппарата для предотвращения опасных ситуаций, таких как образование токсичных и взрывоопасных смесей.

ДЫМОХОДЫ ДЛЯ КОТЛОВ С ВЫСОКИМ КПД И ИМ ПОДОБНЫЕ

Уместно уточнить, что котлы с высоким КПД и им подобные, выбрасывают в каминные продукты сгорания, которые имеют относительно небольшую температуру. Для приведённой выше ситуации обычно подбираемые традиционные дымоходы (сечение и теплоизоляция) могут не гарантировать исправное функционирование, потому что значительное охлаждение продуктов сгорания при прохождении дымохода, вероятнее всего, может вызвать опускание температуры даже ниже точки конденсатообразования. В дымоходе, который работает в режиме конденсатообразования, на участке выпускного отверстия присутствует сажа если сжигается дизельное топливо или мазут, а, когда сжигается газ (метан, СНГ и т. д.), вдоль дымохода выступает конденсатная вода. Из вышеизложенного следует вывод, что дымоходы, соединяемые с котлами высокого КПД и им подобные, должны быть правильно подобранными (сечение и теплоизоляция) с учётом специфического назначения для предотвращения отрицательной ситуации, описанной выше.

ТЕХНИЧЕСКИЕ ХАРАКТЕРИСТИКИ			TBG 55ME	TBG 85ME	TBG 120ME	TBG 150ME	TBG 210ME
ТЕПЛОВАЯ МОЩНОСТЬ /	макс. кВт		550	850	1200	1500	2100
	мин кВт		110	170	240	300	400
ФУНКЦИОНИРОВАНИЕ			Двухступенчатая прогрессивная / модуляционная горелка				
ВЫБРОСЫ NOx			мг/кВтч < 120 (класс II в соответствии с EN 676)				
ДВИГАТЕЛЬ	кВт		0,55	1,1	1,5	2,2	3
	об/мин		2800	2800	2800	2800	2800
ЭЛЕКТРИЧЕСКАЯ ПОГЛОЩАЕМАЯ МОЩНОСТЬ *			0,66	1,20	1,60	2,40	3,2
ПРЕДОХРАНИТЕЛЬ линии			А 6	6	10	10	16
ТРАНСФОРМАТОР РОЗЖИГА			26 кВ - 40 мА – 230 В / 50 Гц				
НАПРЯЖЕНИЕ			3N ~ 400 В ±10%- 50 Гц				
КЛАСС ЗАЩИТЫ			IP 40				
ДЕТЕКТОР ПЛАМЕНИ			ЗОНД ИОНИЗАЦИИ				
УРОВЕНЬ ШУМА **			дБА 72	73	75,5	79	85
ВЕС			кг 76	78	87	91	94
Природный газ (G 20)							
РАСХОД	МАКС.	нм³/ч	55,3	85,5	120,7	150,9	211,2
	МИН.	нм³/ч	11	17	24,1	30,2	40,3
ДАВЛЕНИЕ			МАКС. мбар 500				

*) Полное поглощение на фазе пуска с включенным трансформатором розжига.

**) Звуковое давление, измеренное в лаборатории конструктора на испытательном котле, работающем на максимальной номинальной мощности.

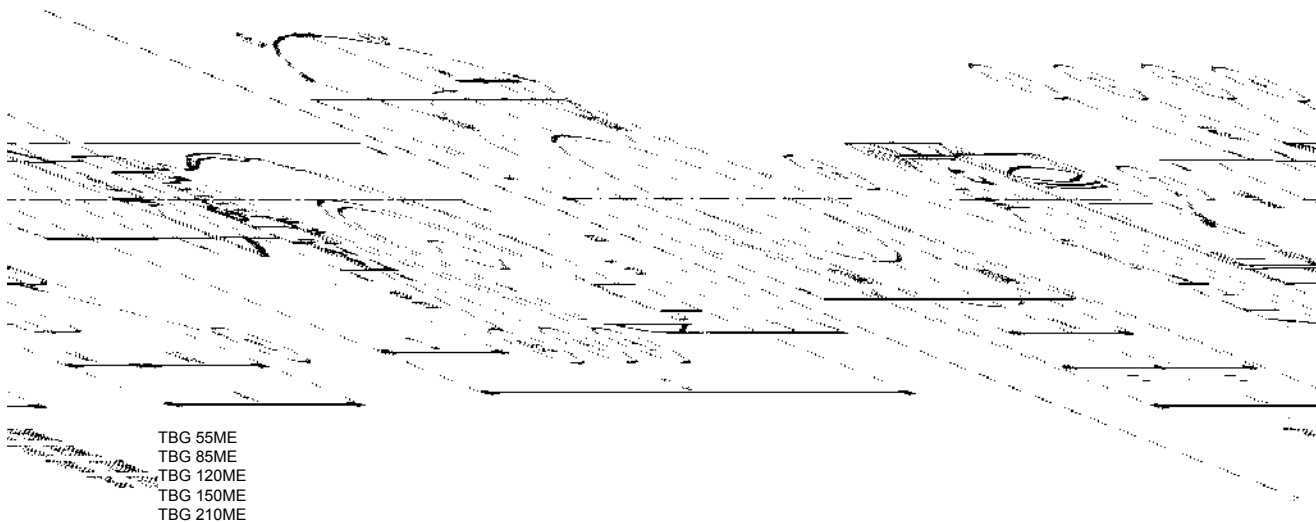


МАТЕРИАЛ В КОМПЛЕКТЕ

	TBG 55ME	TBG 85ME	TBG 120ME	TBG 150ME	TBG 210ME
СОЕДИНИТЕЛЬНЫЙ ФЛАНЕЦ ГОРЕЛКИ	2	2	2	2	2
УПЛОТНИТЕЛЬНАЯ ПРОКЛАДКА	1	1	1	1	1
УСТАНОВОЧНЫЕ ШТИФТЫ	N° 4	N° 4	N° 4	N° 4	N° 4
	M 12	M 12	M 12	M 12	M 12
ГАЙКИ	N° 4	N° 4	N° 4	N° 4	N° 4
	M 12	M 12	M 12	M 12	M 12
ПЛОСКИЕ ШАЙБЫ	N° 4	N° 4	N° 4	N° 4	N° 4
	Ø 12	Ø 12	Ø 12	Ø 12	Ø 12

ГАБАРИТНЫЕ РАЗМЕРЫ

N° 0002471120
ИСПР. 25/07/06



МОДЕЛЬ	A	A1	A2	B	B1	B6	C	D		E	F	I	L		M	N
								мин	макс.				Ø	Ø		
TBG 55ME	610	240	370	510	380	200	1265	175	400	161	159	260	225	300	M12	170
TBG 85ME	610	240	370	520	380	200	1265	175	400	180	178	280	250	325	M12	190
TBG 120ME	610	240	370	540	380	200	1265	200	450	224	219	320	280	370	M12	235
TBG 150ME	610	240	370	540	380	200	1265	200	450	240	219	320	280	370	M12	250
TBG 210ME	610	240	370	540	380	200	1315	200	450	250	219	320	280	370	M12	255

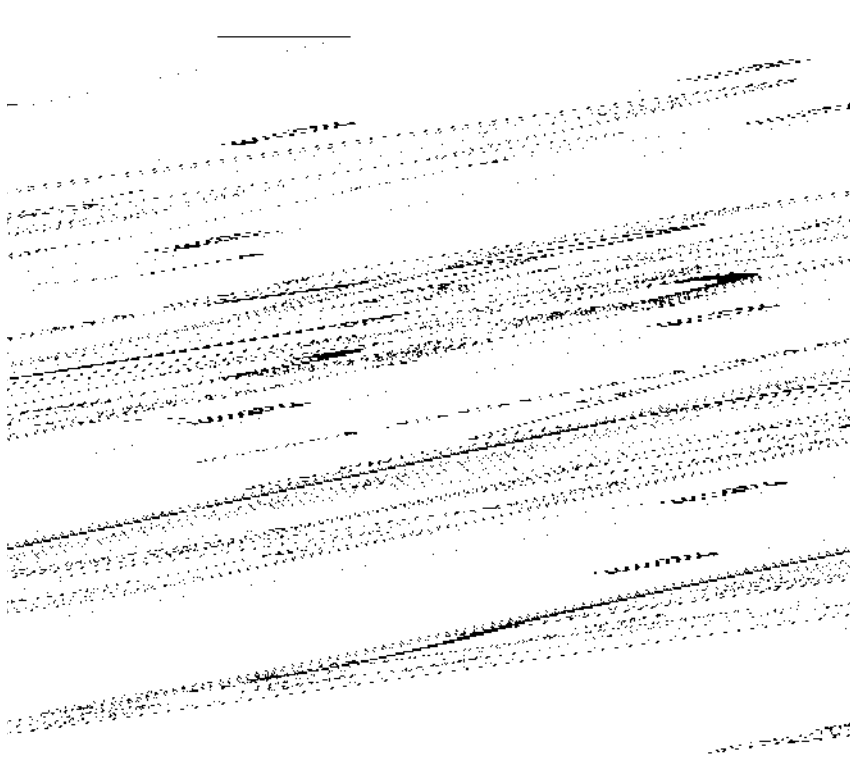
- 1) Головка горения
- 2) Прокладка
- 3) Соединительный фланец горелки
- 4) Устройство регулировки головки
- 5) Шарнир
- 6) Фланец соединения газовой рампы
- 7) Электрический щит
- 8) Двигатель
- 9) Серводвигатель для регулировки воздуха
- 9a) Серводвигатель для регулировки газа



**КОМПОНЕНТЫ ЭЛЕКТРИЧЕСКОГО ЩИТА**

N° 0002934930

ИСПР.: 25-07-06

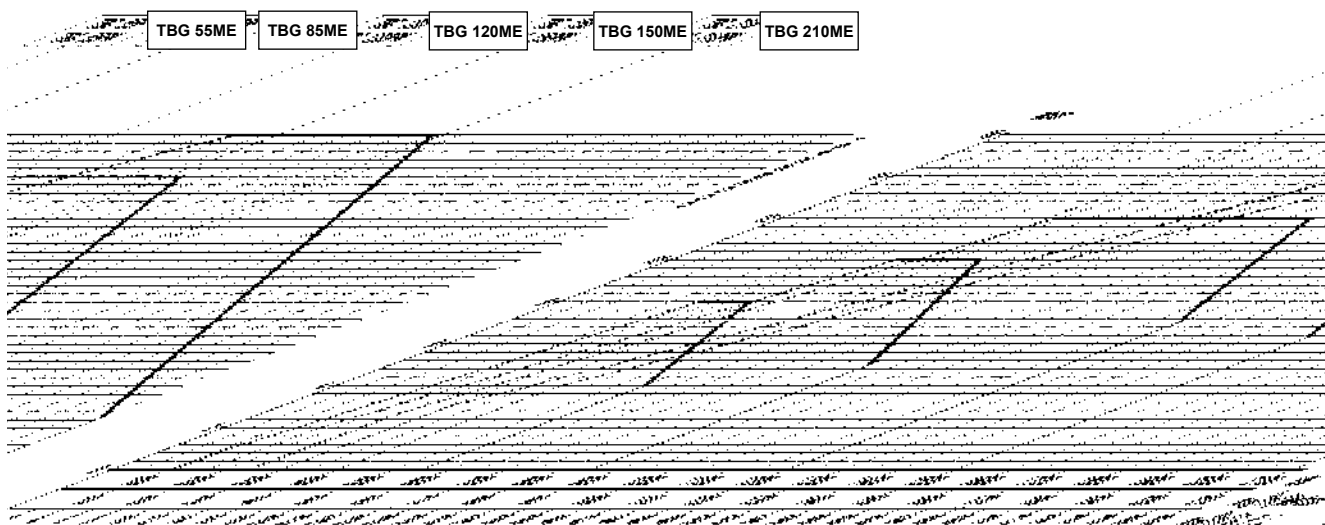


- 10) Блок управления MPA 22...
- 11) Воздушный прессостат
- 12) Трансформатор розжига
- 13) Контактёр двигателя
- 14) Термореле
- 15) 7-штырьковый разъём
- 16) 4-штырьковый разъём
- 17) Обзорная панель

РАБОЧИЙ ДИАПАЗОН**TBG 55ME ÷ 210ME**

N° 0002922491

ИСПР. 12/07/07



Рабочие диапазоны получены на испытательных котлах в соответствии с нормативами EN 676 и являются приблизительными для подбора горелки к котлу.

Для правильного функционирования горелки размеры камеры сгорания должны соответствовать действующей норме, в противном случае, обращайтесь к конструктору.

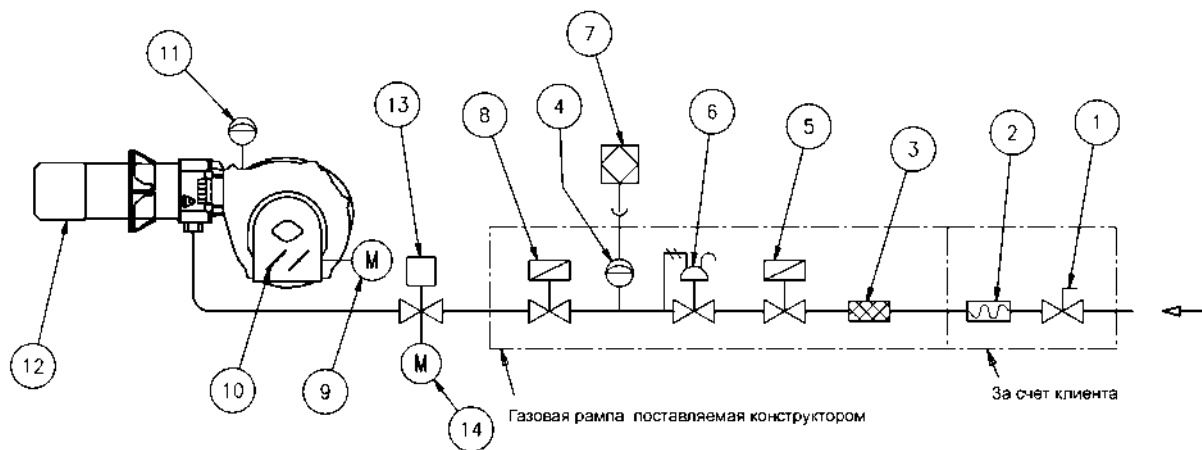


Принципиальная схема линии питания газа приводится на рисунке снизу. Газовая рампа сертифицирована в соответствии со стандартом EN 676 и поставляется клиенту отдельно от горелки.

Перед газовым клапаном необходимо установить ручной отсечной кран и вибровставку, смотрите схему для их правильного расположения.

ПРИНЦИПИАЛЬНАЯ СХЕМА ГАЗОВОЙ ГОРЕЛКИ

N° 0002910950
ИСПР. 10/05/06



Обозначения

- | | |
|------------------------------------------|---------------------------------------------|
| 1) Ручной отсечной клапан | 8) Рабочий клапан |
| 2) Вибровставка | 9) Серводвигатель для регулировки воздуха |
| 3) Газовый фильтр | 10) Заслонка регулировки воздуха |
| 4) Прессостат минимального давления газа | 11) Воздушный прессостат |
| 5) Предохранительный клапан | 12) Головка горения |
| 6) Регулятор давления | 13) Дроссельный клапан для регулировки газа |
| 7) Блок контроля герметичности клапанов | 14) Серводвигатель для регулировки газа |

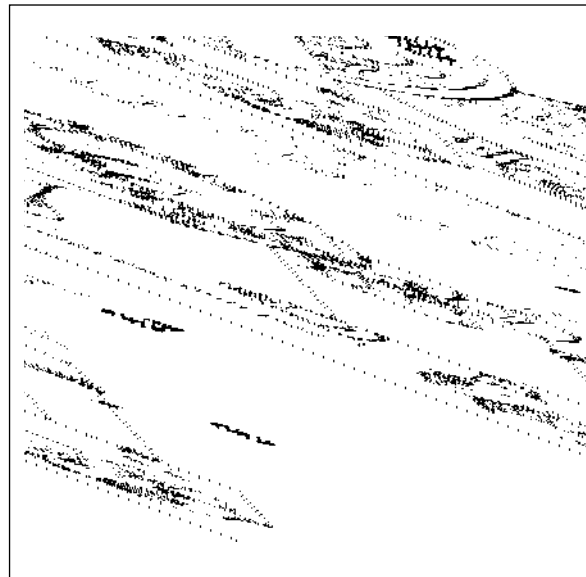
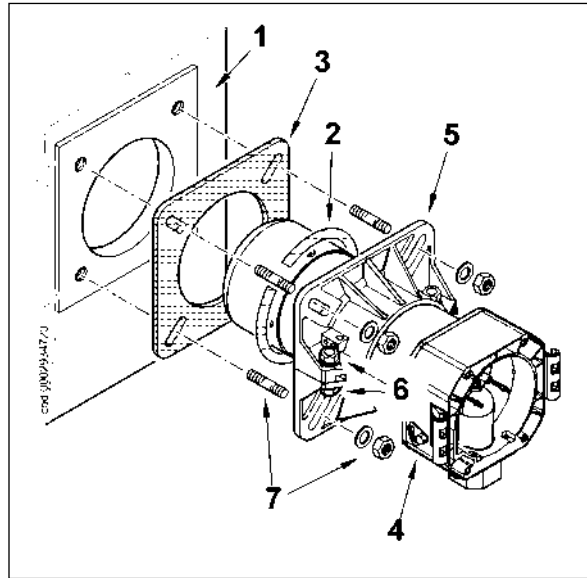
МОНТАЖ УЗЛА ГОЛОВКИ

А) Правильно отрегулируйте положение соединительного фланца 5. Для этого ослабьте винты 6 так, чтобы головка горения вошла в топку на длину, рекомендуемую конструктором генератора.

В) Расположите на стакане изоляционную прокладку (3), а между фланцем и прокладкой проложите шнур (2).

С) Закрепите узел головки (4) к котлу (1) при помощи установочного штифта, шайб и гаек из комплекта поставки (7).

ПРИМ. Полностью закупорьте подходящим материалом зазор между стаканом горелки и огнестойким отверстием с внутренней стороны дверцы котла.



МОНТАЖ ГАЗОВОЙ РАМПЫ

Имеется несколько вариантов монтажа ramпы (8, 8а, 9), как указано на рисунке сбоку. Выберите наиболее разумное решение в зависимости от структуры помещения, в котором расположен котёл, и от направления газового трубопровода.

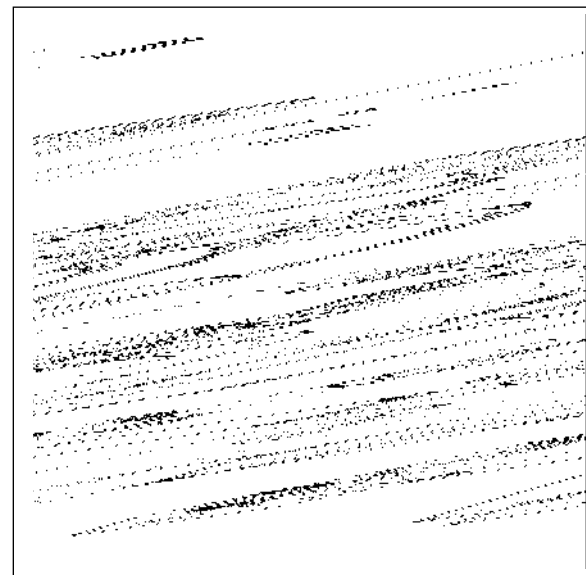
ПРИМ. Если речь идёт о клапанах значительных размеров, напр., DN65 или DN80, предусмотрите соответствующую опору во избежание чрезмерных нагрузок на соединительный патрубок газовой ramпы.

МОНТАЖ КОРПУСА ВЕНТИЛЯТОРА

А) Расположите полушарнирные соединения, имеющиеся на корпусе горелки, так, чтобы они совпали с уже имеющимися на узле головки.

В) Поместите палец шарнира (10) в наиболее подходящее место.

С) Соедините провода (розжига и ионизации) с соответствующими электродами, закройте шарнир, заблокировав горелку посредством винтов (11).



ЭЛЕКТРИЧЕСКИЕ СОЕДИНЕНИЯ

На 3-фазной линии питания должны иметься выключатели с предохранителями. Кроме этого, нормативами предусмотрено наличие выключателя на линии питания горелки. Данный выключатель должен устанавливаться с наружной стороны котельной в наиболее удобном и легкодоступном месте. При выполнении электрических соединений (линия и термостаты) придерживайтесь указаний на электрической схеме в приложении. Для соединения горелки с линией питания осуществите следующее:

- 1) Снимите крышку, открутив 4 винта (1), как рис. 1, при этом не убирайте прозрачное окошко. Таким образом можно получить доступ к электрическому щиту горелки.
- 2) Ослабьте винты (2). После того, как Вы сняли кабельный зажим (3), пропустите через отверстие 7-штырьковый и 4-штырьковый разъёмы (см. рис. 2). Соедините питающие кабели (4) к дистанционному выключателю, закрепите заземляющий кабель (5) и затяните соответствующий хомут.
- 3) Поместите кабельный зажим, как указано на рис. 3. Поверните эксцентрик (6) так, чтобы пластинка зажима оказала должное давление на два кабеля, теперь можно затянуть винты, фиксирующие пластинку зажима.
Соедините два разъёма: 7-штырьковый и 4-штырьковый.

ПРИМЕЧАНИЕ! Гнёзда кабелей 7-штырькового и 4-штырькового разъёмов предусмотрены для кабеля диам. 9,5-10 мм и диам. 8,5-9 мм. Это позволяет достигнуть класс защиты IP 54 (Норма CEI EN60529) в отношении электрического щита.

- 4) Для закрытия крышки электрического щита, закрутите 4 винта (1), используя момент затягивания, равный приблизительно 5 Нм, для обеспечения правильного уплотнения. Теперь можно получить доступ к панели управления (8), отцепив прозрачное окошко (7) лёгким надавливанием руки в направлении стрелок, как указано на рис. 4. Подождите, пока окошко немного продвинется, после чего отделите его от крышки.
- 5) Для правильного расположения прозрачного окошка на щите поступайте в соответствии с рисунком 5: поместите крюки

в соответствующие гнёзда (9), продвиньте окошко в направлении, указанном стрелкой, пока не услышите лёгкий щелчок. Теперь обеспечено должное уплотнение.

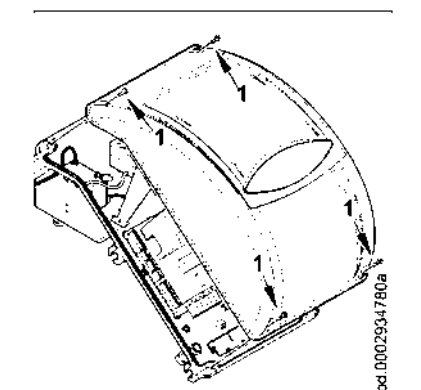


Рисунок 1

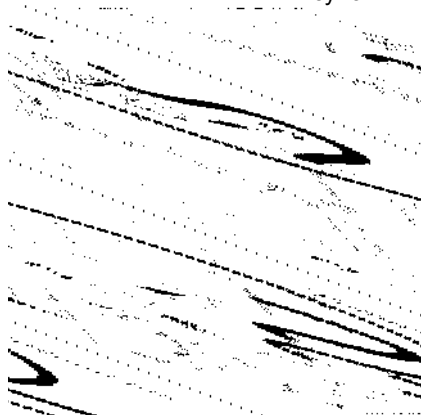


Рисунок 2

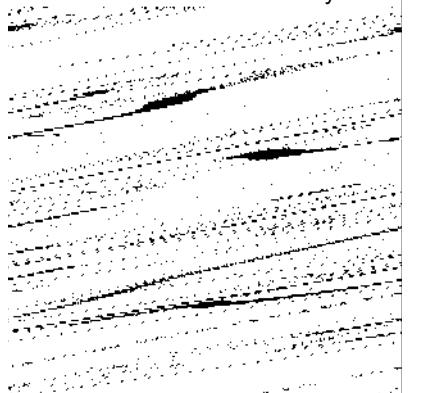


Рисунок 3

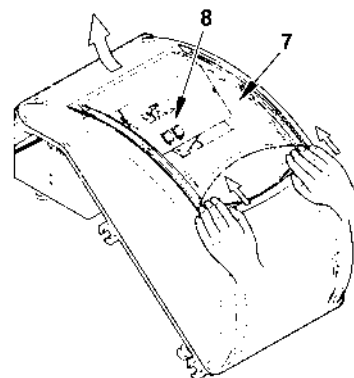


Рисунок 4

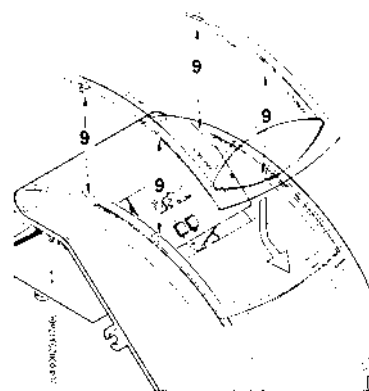


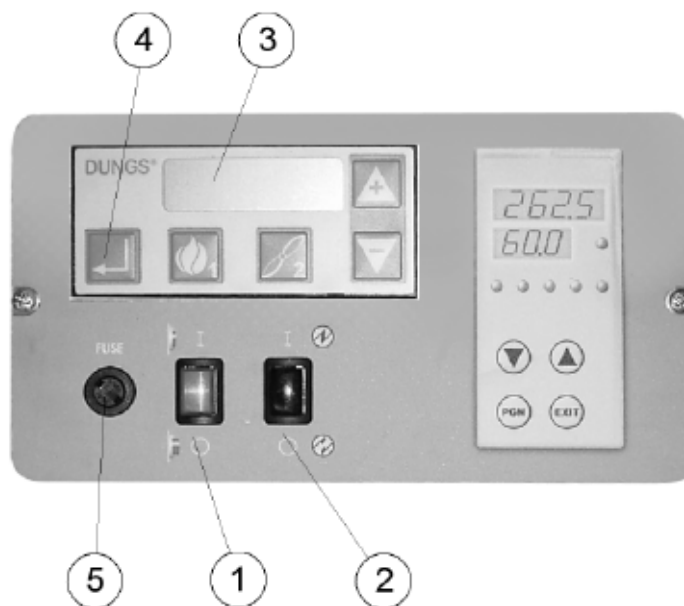
Рисунок 5

Примечание! Открытие электрического щита разрешено исключительно квалифицированным специалистам.

ОПИСАНИЕ ФУНКЦИОНИРОВАНИЯ ДЛЯ ДВУХ ПРОГРЕССИВНЫХ СТУПЕНЕЙ

Дутьевые горелки с электронной модуляцией подходят для функционирования на топках под высоким давлением или разряжением в соответствии с рабочими кривыми. Они гарантируют не только высокую стабильность пламени, но и полную безопасность и высокое КПД. Горелка оснащена электронным кулачком мод. MPA 22. MPA 22 управляется микропроцессором с прерывистым режимом для управления и контроля дутьевых газовых горелок с электронной модуляцией и двумя регулировочными приводами (воздух/газ). Кроме этого, для эксплуатации горелки, как автоматической, интегрирован блок контроля герметичности клапанов. Для лучшего понимания принципа функционирования устройства MPA 22, внимательно ознакомьтесь с инструкциями, которые приводятся в приложении инструкции под кодом 0006080902.

Горелка называется с двумя прогрессивными ступенями, так как переход от первого пламени на второе (от минимального режима до максимального установленного) происходит плавно. Это касается как воздуха для горения, так и подачи топлива. При этом достигается такое преимущество, как стабильность давления в сети подачи газа. Диапазон расхода можно изменить приблизительно от 1 до 1/3. Согласно нормативу, розжигу предшествует продув камеры сгорания с полностью открытой заслонкой. Время продува длится около 36 секунд. Если прессостат контроля воздуха для продува обнаружил достаточное давление, то по окончании продува включается трансформатор розжига и после 3 секунд открываются один за другим предохранительный и главный клапаны. Газ доходит до головки горения, смешивается с поступающим от вентилятора воздухом и загорается. Подача газа регулируется дроссельным клапаном. По истечении 3 секунд с момента срабатывания клапанов (главного и предохранительного) трансформатор розжига отключается. Так горелка включается в точку розжига (P0). Наличие пламени обнаруживает соответствующее контрольное устройство (зонд ионизации, погруженный в пламя).



Обозначения:

- 1 - Главный выключатель включен/отключен
- 2 - Выключатель линии термостатов
- 3 - Дисплей MPA 22
- 4 - Кнопка подтверждения или сброса помех
- 5 - Предохранитель

Реле программатора пропускает положение "блокировки" и подаёт напряжение серводвигателям регулировки расхода (воздуха/газа), которые помещаются в точку, соответствующую минимуму (P1). Если термостат котла (или прессостат) 2-ой ступени позволяет (отрегулирован на температуру или давление, значения которых превышают имеющиеся в котле), сервоприводы регулировки подачи (воздуха/газа) начинают поворачиваться и постепенно увеличивать подачу газа и воздуха для горения до тех пор, пока не достигнется максимальная мощность горелки, на которую она отрегулирована (P9).

ПРИМ.: Электронный кулачок MPA 22 управляет горелкой, приводя в действие сервопривод воздуха и газа, на основании уже заданной рабочей кривой.

Горелка остаётся работать на максимальной мощности до тех пор, пока температура или давление не достигнуто того значения, при котором сработает термостат котла (или прессостат) 2-ой ступени. Срабатывание вызовет изменение положения сервоприводов подачи (воздуха/газа) в обратном направлении, постепенно сокращая расход газа и воздуха для горения до минимального значения. Если даже при работе на минимальной мощности достигается предельное

значение температуры или давления, на которое настроено устройство окончательного останова (термостат или прессостат), горелка остановится после его срабатывания. Как только температура или давление опускаются ниже значения, при котором срабатывает устройство останова, горелка вновь запускается и выполняет ранее описанную программу.

В условиях нормального функционирования термостат котла (или прессостат) 2-ой ступени определяет требуемые изменения и автоматически предусматривает приведение в соответствие расхода топлива и воздуха, вызывая срабатывание сервоприводов регулировки (воздуха/газа), которые начинают вращение либо в сторону максимального расхода либо минимального. Таким образом система регулировки подачи (воздуха/газа) пытается уравновесить количество тепла, поступающего на котёл, и тепла, которое уступает котёл при эксплуатации.

В том случае, когда пламя не появляется за 3 секунды с момента открытия газовых клапанов, блок управления блокирует горелку (полный останов горелки и появление на дисплее (3) сообщения об ошибке 25H).

Для восстановления работы блока необходимо нажать на пол секунды кнопку сброса помех (4).



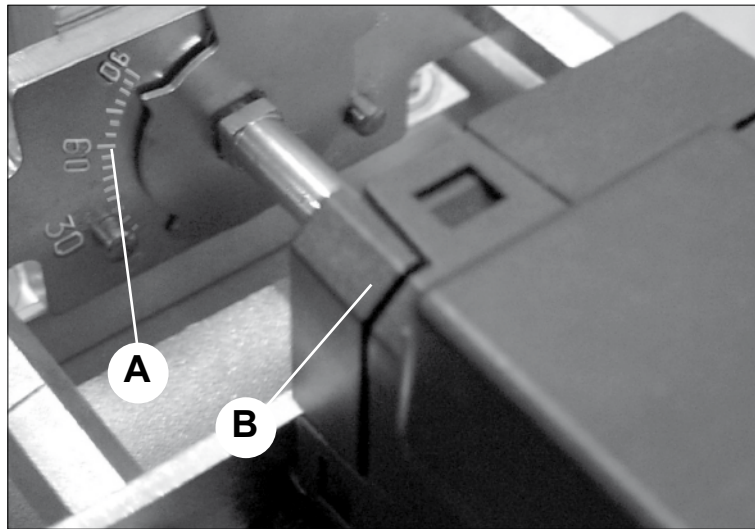
ДЕТАЛЬ ДРОССЕЛЬНЫЙ РЕГУЛИРОВОЧНЫЙ КЛАПАН ПОДАЧА ГАЗА С СЕРВОПРИВОДОМ DUNGS

№ 0002934940

ИСПР. 21/09/06

A Указатель положения газового дроссельного клапана.

B Сервопривод модуляции газа.



РОЗЖИГ И РЕГУЛИРОВКА МЕТАНА

- 1) Если на этапе соединения горелки к газопроводу не был выполнен выпуск воздуха, содержащегося в трубопроводе, необходимо в обязательном порядке и очень осторожно сделать это, открыв двери и окна. Следует открыть патрубок на трубопроводе вблизи от горелки, а после этого потихоньку открыть один или несколько отсечных кранов газа. Подождите до появления характерного запаха газа, после чего закройте кран. С учётом специфических условий подождите необходимое время для того, чтобы газ в помещении проветрился. Затем можно опять соединить горелку с газовым трубопроводом. Потом откройте кран.
- 2) Убедитесь в том, что в котле есть вода и, что вентили системы открыты.
- 3) Убедитесь в том, что вывод продуктов сгорания происходит без затруднения (заслонка котла и дымохода открыта).
- 4) Проверьте, что напряжение соединяемой электрической линии соответствует напряжению, необходимому для функционирования горелки и, что электрические соединения (двигатель или главная линия) предусмотрены для работы с имеющимся значением напряжения. Проверьте, что на месте правильно выполнены все электрические соединения, как указано на нашей электрической схеме.
- 5) Убедитесь в том, что головка горения имеет достаточную длину для погружения в топку на такое значение, которое установил конструктор котла. Проверьте, что устройство регулировки воздуха на головке горения установлено в положении, подходящем для требуемого расхода топлива (проход воздуха между диском и головкой должен быть значительно уменьшен в случае небольшого расхода топлива и, наоборот, если расход топлива довольно высокий, то воздушный зазор между диском и головкой должен быть большим). Смотрите "Регулировка воздуха на головке горения".
- 6) Соедините манометр с подходящей шкалой отсчёта (если предусмотрена величина давления, то желательно пользоваться манометром с водяным столбом, для маленьких давлений не применяйте стрелочных приборов) к заборному отверстию давления, расположенному на газовом прессостате.
- 7) С выключателем (1) (см. рис. на странице 22) щита в положении "О" и включенным главным выключателем проверьте, вручную закрывая дистанционный выключатель, что двигатель вращается в правильном направлении. При необходимости, поменяйте местами два провода линии, которая подаёт питание на двигатель для изменения направления вращения.
- 8) Теперь можно подключить выключатель щита управления. Блок управления получит напряжение и программатор запустит горелку, как описано в главе "Описание функционирования". Для регулировки горелки смотрите инструкции по электронному кулачку "MPA 22", которые прилагаются под кодом 0006080902.
- 9) После регулировки минимального положения (P1) поместите горелку на максимальный режим, используя команды на кнопочной панели устройства "MPA 22" (см. инструкции по электронному кулачку "MPA 22", которые приводятся в инструкции под кодом 0006080902).
- 10) Рекомендуем проверять процесс горения в промежуточных точках модуляционной кривой (от P1 до P9) при помощи специального прибора. Также проконтролируйте расход газа по считыванию на счётчике. Следует обязательно проверить специальным прибором, что процент содержания угарного газа (CO) в дымах не превышает пределов по нормам действующим на момент монтажа.
- 11) Сейчас можете проверить исправность автоматической работы модуляции (см. инструкции по электронному кулачку "MPA 22", приведённые в прилагаемой инструкции под кодом 0006080902). Таким образом, блок управления получит сигнал от электронного регулятора модуляции RWF 40, если горелка модуляционная, или от термостата или прессостата 2-ой ступени, если горелка с двумя прогрессивными ступенями.
- 12) Цель воздушного прессостата



- выставлять в положение "блокировки" блок управления, если давление воздуха не соответствует предусмотренному значению. Поэтому, воздушный прессостат должен быть отрегулирован так, чтобы он срабатывал, замыкая контакт (при работе должен находиться в замкнутом положении), когда давление воздуха в горелке становится достаточным. Соединительная цепь прессостата предусматривает самоконтроль, поэтому необходимо, чтобы контакт, который должен замыкаться в состоянии покоя (крыльчатка в покое и, следовательно, отсутствие давления воздуха в горелке), на самом деле замыкался, в противном случае, блок управления и контроля не включается и горелка остаётся в покое. Необходимо уточнить, что если не замкнётся контакт, который должен замыкаться во время работы (нехватка давления воздуха), блок управления выполнит свой цикл, но трансформатор розжига не включится и газовые клапаны не откроются, следовательно, горелка остановится в положении "блокировки". Для гарантирования исправного функционирования воздушного прессостата необходимо, когда горелка работает на минимальной мощности, увеличить настроенное значение до тех пор, пока не сработает прессостат, после чего мгновенно остановиться горелка в положении "блокировка". Восстановите работу горелки нажатием специальной кнопки и настройте прессостат на достаточное значение для обнаружения имеющегося давления воздуха на фазе предварительного продува.

13) Контрольные прессостаты давления газа (минимального и максимального) отвечают за препятствование работе горелки, когда давление газа находится за пределами предусмотренных значений. Из специфической функции прессостатов явно видно, что прессостат контроля минимального давления должен использовать контакт, который находится в замкнутом положении тогда, когда прессостат обнаруживает давление, превышающее отрегулированное на нём значение, а прессостат максимального давления должен пользоваться контактом, который замкнут тогда, когда прессостат обнаруживает давление, которое ниже отрегулированного на нём значения. Регулировку прессостатов минимального и максимального давлений газа необходимо выполнять на этапе испытания горелки с учётом

имеющегося давления. Поэтому, срабатывание (понимается, как открытие контура) одного из газовых прессостатов исключает включение блока управления и, следовательно, горелки. Когда горелка работает (пламя горит) и срабатывает газовый прессостат (открывается контур), мгновенно останавливается горелка. При испытании горелки крайне важно проверить исправное функционирование прессостатов. Выполняя необходимые операции на регулировочных механизмах, проверяйте срабатывание прессостата (открытие контура), за которым должно последовать отключение горелки.

14) Проверьте срабатывание детектора пламени (электрода ионизации), отсоединяя провод, идущий от электрода, и включая горелку. Блок управления должен завершить свой цикл, а спустя две секунды после формирования пламени, остановится в положении "блокировки". Необходимо выполнить этот контроль и при уже включенной горелке: отсоединяя провод, идущий от электрода ионизации, блок управления должен мгновенно поместиться в положение "блокировки".

15) Проверьте эффективность термостатов или прессостатов котла (срабатывание приведёт к останову горелки).

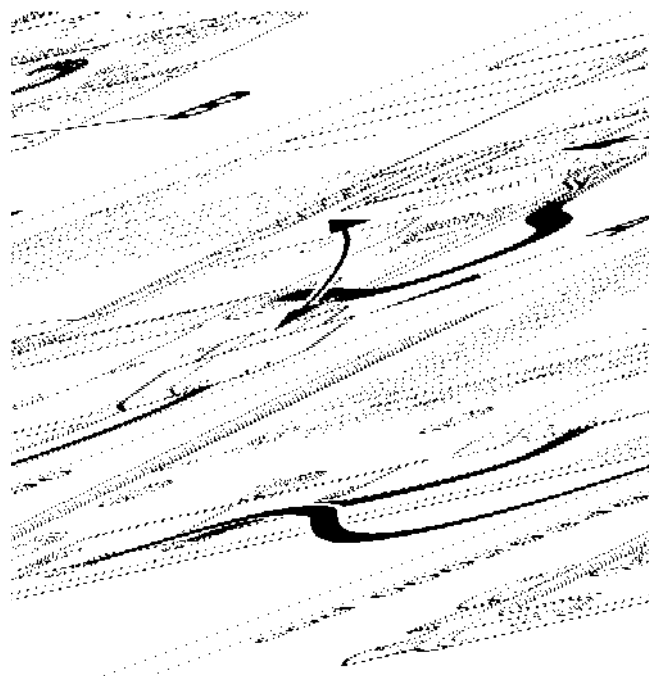
ПРИМ.: Проверьте правильность розжига, так как может случиться, что смеситель сместился вперёд, и скорость воздуха на выходе будет такой высокой, что это затруднит розжиг. При выявлении данной ситуации необходимо постепенно

перемещать смеситель назад до тех пор, пока не будет найдено такое положение, при котором розжиг будет происходить исправно, после этого необходимо зафиксировать найденную позицию, как окончательную. Напоминаем, что для пламени розжига желательнее ограничить до минимума количество подаваемого воздуха для того, чтобы розжиг был хорошим и в более сложных случаях.

ИНСТРУКЦИИ ПО РАБОТЕ ГОРЕЛКИ В РУЧНОМ РЕЖИМЕ

Можно выполнить контроль горения во всем модуляционном диапазоне, вручную управляя блоком управления "MPA 22". Для этой цели пользуйтесь разъёмом модуляции (B), изображённом на рисунке сбоку, который имеется в комплекте поставки горелки. Отсоединив 4-штырьковый разъём (A), куда поступают сигналы от линии термостатов или регулятора RFW 40, поместите на его место разъём (B). При помощи кнопки "+" увеличьте подачу газа и воздуха или уменьшите.

Закончив контроль, вновь подсоедините 4-штырьковый разъём (A) и восстановите автоматический модуляционный режим.



ВЕЛИЧИНА ТОКА ИОНИЗАЦИИ

Минимальный ток для функционирования оборудования - 1,4 мкА. Горелка выдаёт ток значительно выше и благодаря этому обычно нет необходимости в выполнении дополнительного контроля. В том случае если есть желание измерить ток ионизации необходимо последовательно подключить микроамперметр к проводу электрода ионизации, как показано на рисунке.

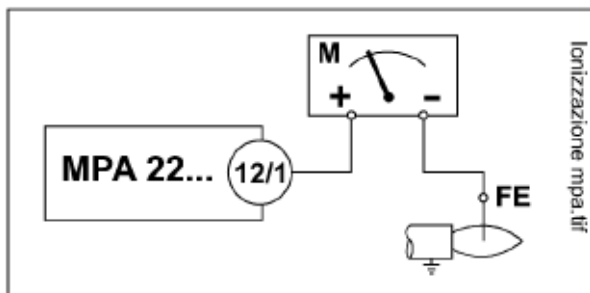
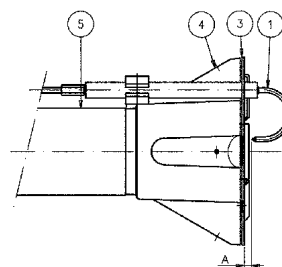
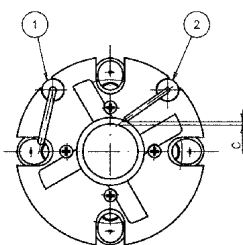
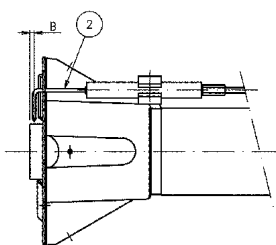


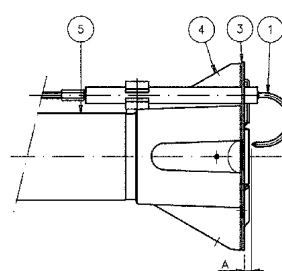
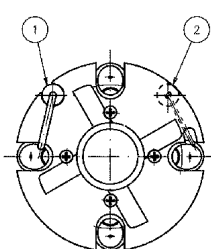
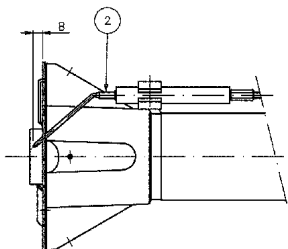
СХЕМА РЕГУЛИРОВКИ ЭЛЕКТРОДОВ/ЗОНДА ИОНИЗАЦИИ

N° 0002934691

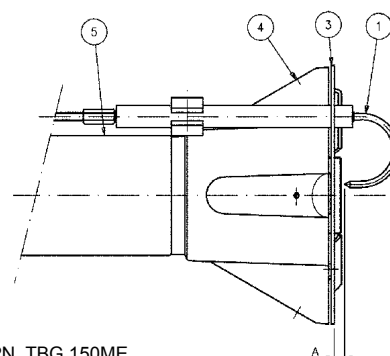
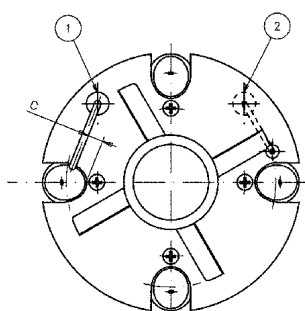
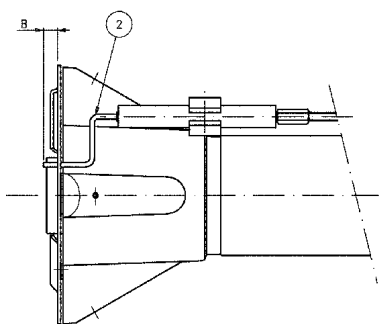
ИСПР. 25/01/06



TBG 55, TBG 85P, TBG 85PN, TBG 85ME



TBG 55P, TBG 55PN, TBG 55ME



TBG 120P, TBG 120PN, TBG 120ME, TBG 150P, TBG 150PN, TBG 150ME,
TBG 210P, TBG 210PN, TBG 210ME

Модель	A	B	C
TBG 55ME	5	6÷7	-
TBG 85ME	5	3	3
TBG 120ME	5	5	-
TBG 150ME	15	5	6
TBG 210ME	5	5	-

Обозначения:

- 1- Электрод ионизации
- 2 - Электрод розжига
- 3- Диск пламени
- 4- Смеситель
- 5- Подводящая труба газа

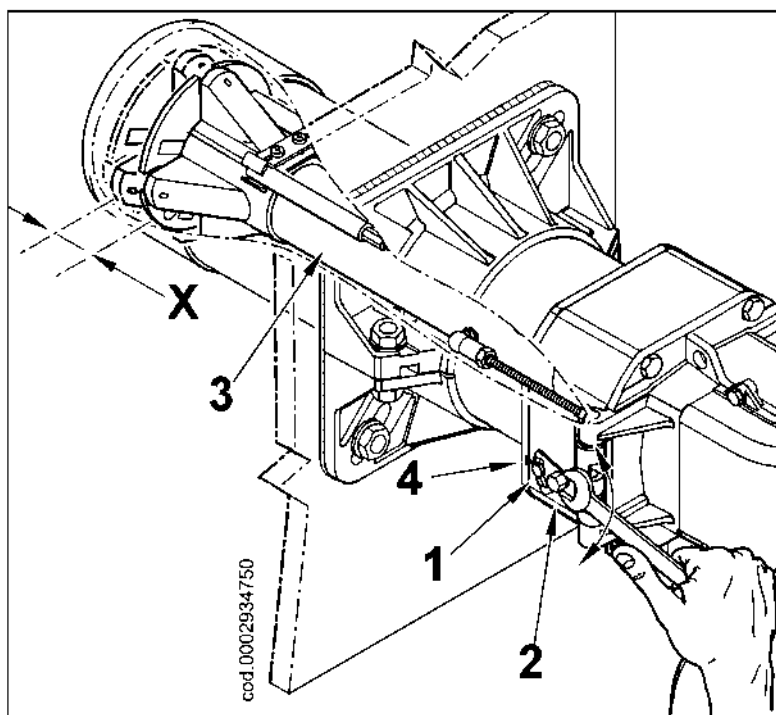
РЕГУЛИРОВКА ВОЗДУХА НА ГОЛОВКЕ ГОРЕНИЯ

На головке горения имеется регулировочный механизм, который позволяет закрывать или открывать воздушный зазор между диском и головкой. Таким образом, уменьшая зазор, будет образовываться высокое давление перед диском даже при низком расходе. Высокая скорость и завихрение воздуха будут способствовать его лучшему смешиванию с топливом и, следовательно, будет получена отличная смесь для горения и стабильное пламя. Наличие высокого давления воздуха перед диском может стать крайне важным для предотвращения пульсирования пламени, в особенности в тех случаях, когда горелка работает с разряженной топкой и/или в условиях высокой тепловой нагрузки. Всё вышеизложенное даёт понять, что механизм, который закрывает воздушный зазор на головке горения, должен быть выставлен на такое значение, при котором за диском пламени всегда будет обеспечиваться довольно высокое давление воздуха. Рекомендуется выполнить регулировку таким образом, чтобы получился такой воздушный зазор на головке, при котором воздушная заслонка, регулирующая поток вентилятора горелки, была значительно открыта. Естественно, данная ситуация должна наблюдаться в том случае, когда горелка работает на требуемой максимальной мощности.

На деле, нужно начать регулировку с устройством, закрывающим воздушный зазор на головке, в среднем положении, так горелка будет включена с приблизительной регулировкой, как описано ранее. Достигнув **требуемой максимальной подачи**, необходимо поправить позицию механизма, закрывающего воздушный зазор на головке горения. Для этого переместите его вперёд или назад так, чтобы получить поток воздуха,

соответствующий подаче, **при этом положение воздушной заслонки должно быть довольно открыто.**

СХЕМА РЕГУЛИРОВКИ ГОЛОВКИ



X= Расстояние головки-диска; отрегулируйте расстояние X, следуя нижеприведённым указаниям:

- ослабьте винт 1
- используйте винт 2 для позиционирования головки горения 3, опираясь на указатель 4.
- отрегулируйте расстояние X на значение, находящееся в пределах от минимального до максимального, следуя указаний в таблице.

ГОРЕЛКА	X	Значение показано указателем 4
TBG 55ME	4 ÷ 28	1 ÷ 3,7
TBG 85ME	5 ÷ 36	1 ÷ 4,5
TBG 120ME	17 ÷ 54	1 ÷ 5
TBG 150ME	17 ÷ 36	1 ÷ 3,2
TBG 210ME	14 ÷ 51	1 ÷ 5

ПРИМ.: Вышеописанные регулировки являются приблизительными; расположите головку горения на основании характеристик топки

ТЕХОБСЛУЖИВАНИЕ

Регулярно выполняйте анализ уходящих газов, проверяя значения вредных выбросов.

Периодически заменяйте газовый фильтр если он загрязнён.

Проверяйте, что все компоненты головки горения находятся в хорошем состоянии и не деформированы из-за высокой температуры. На них не должно быть грязи или различного рода скоплений, которые могут попасть из помещения или образоваться при плохом процессе горения. Проверяйте исправность электродов.

Если необходимо выполните чистку головки горения, вынимая компоненты, как описано далее:

Открутите два винта (2) и поверните горелку вокруг пальца (1), помещённого в специальный шарнир (рисунок 1).

Убрав провода розжига и ионизации (3) с терминалов соответствующих электродов, полностью открутите гайку (4) и закрутите винт (5), продвигая его внутрь подводящего газового патрубка (8) на достаточную длину, чтобы обеспечить последующий демонтаж узла смесителя (см. рис. 3).

Тем же ключом выполните операции на шаровом шарнире (6) в направлении, указанном стрелкой, отцепив рычаг продвижения головки горения (рисунок 2).

Слегка приподнимите подводящий газовый патрубок (8) (рисунок 3) и снимите весь узел смесителя в направлении, указанном стрелкой (9) на рисунке 4. Закончив ремонтные операции и проверив положение электродов розжига и ионизации, выполните монтаж головки горения, действуя в обратной последовательности (см. 0002934690).

Примечание!

В момент закрытия горелки, осторожно потяните в сторону электрического щита, слегка надавливая на провода розжига и ионизации для их позиционирования в соответствующие гнезда (7) на рисунке 2. Это поможет избежать повреждения проводов вентилятором при функционировании горелки.

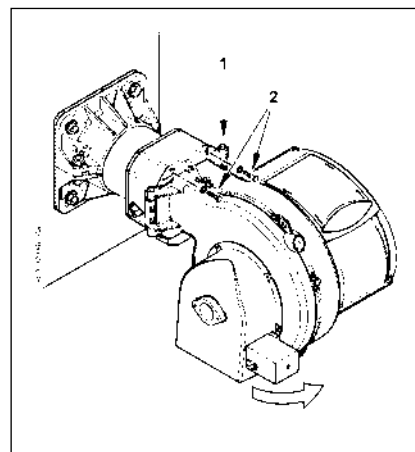


Рисунок 1

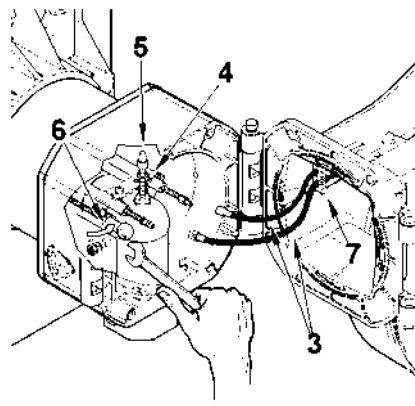


Рисунок 2

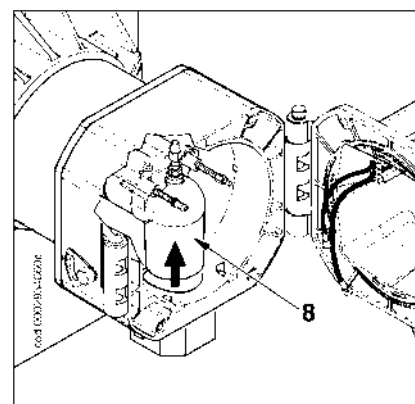


Рисунок 3

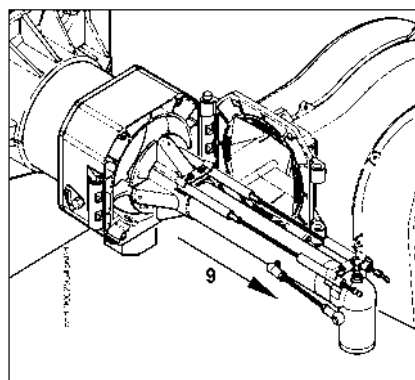
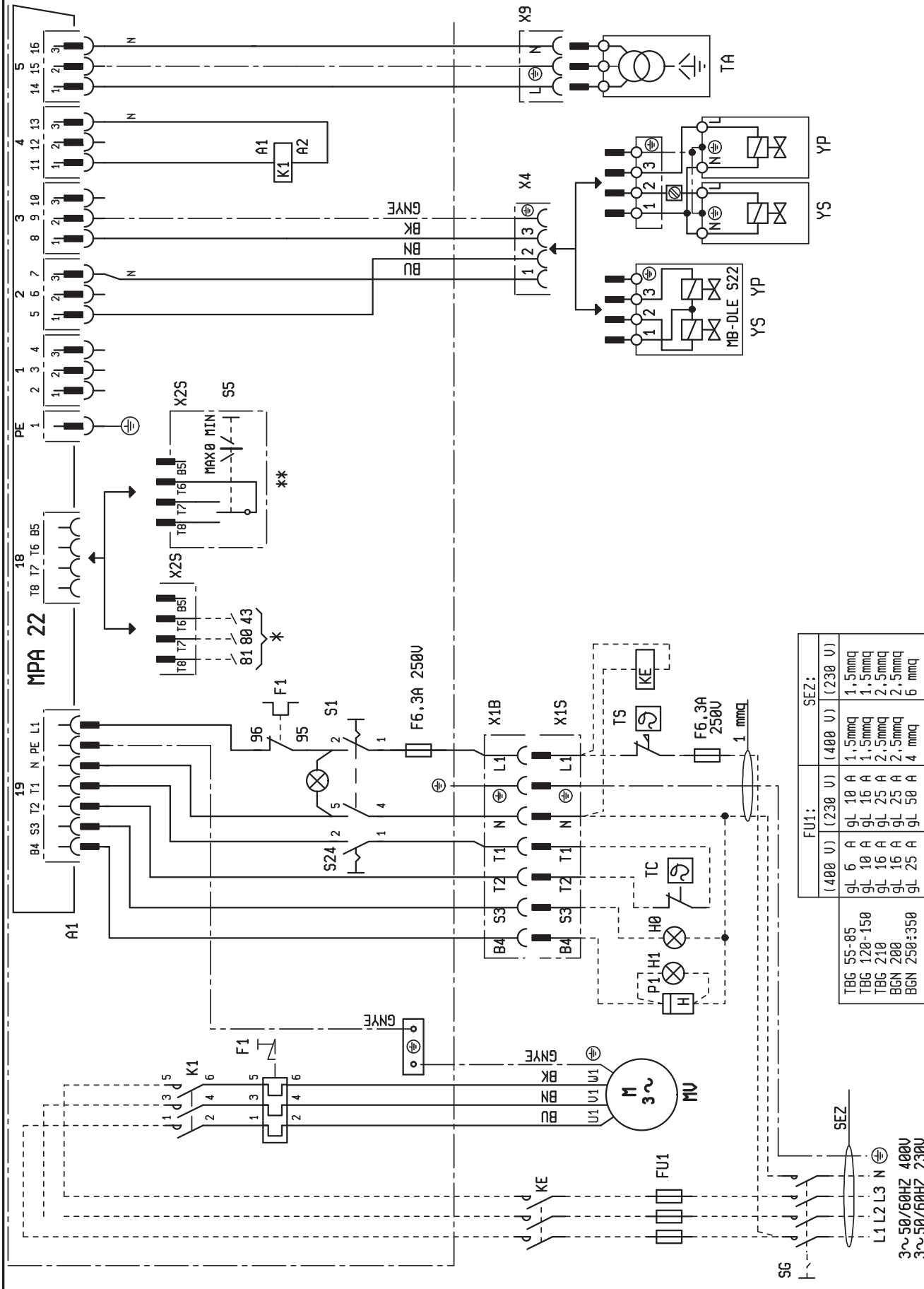


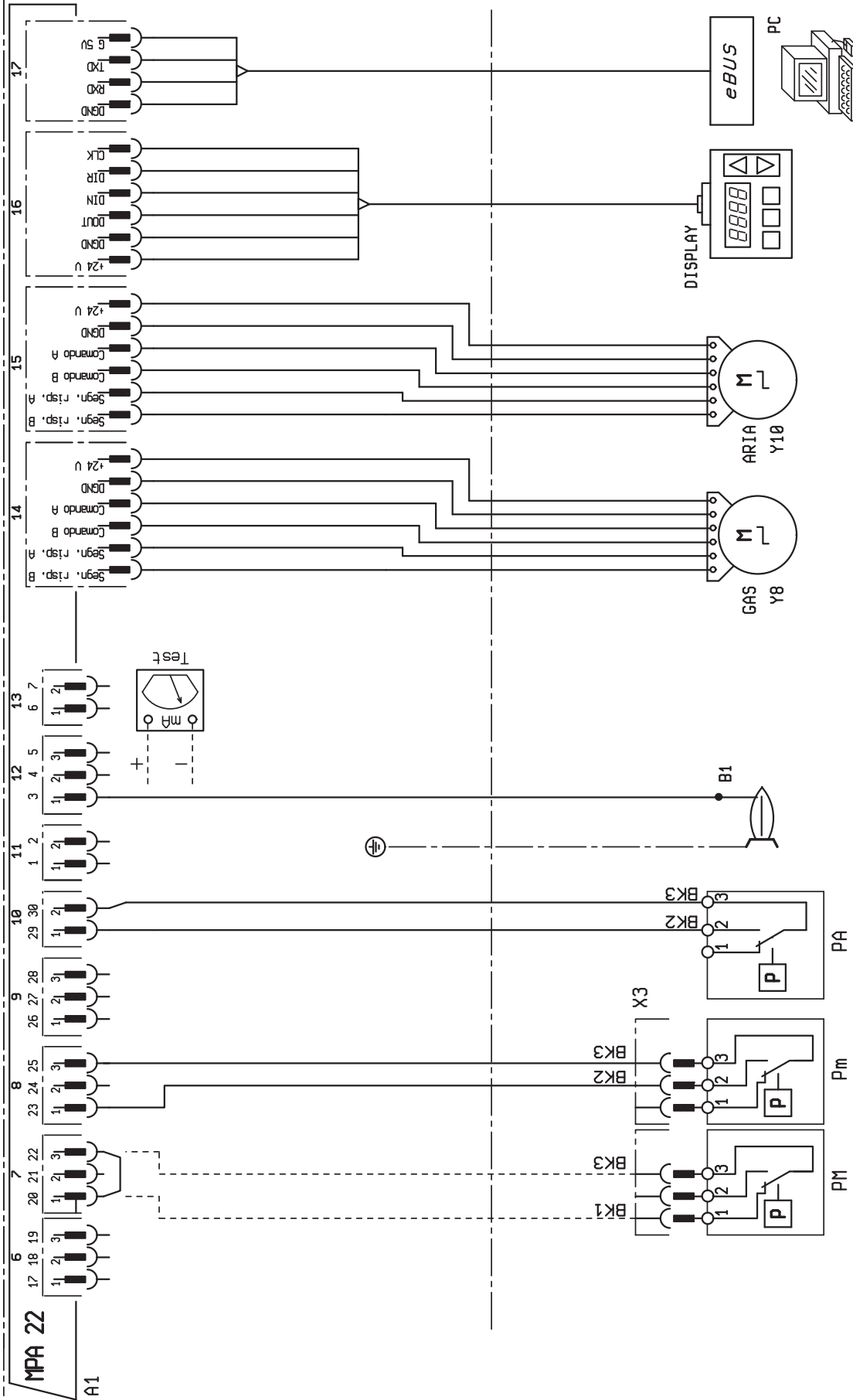
Рисунок 4

НЕИСПРАВНОСТИ	ВОЗМОЖНАЯ ПРИЧИНА	СПОСОБ УСТРАНЕНИЯ
<p>Аппарат блокируется с появлением пламени (горит красная лампочка). Неисправность определена устройством контроля пламени.</p>	<ol style="list-style-type: none"> 1) Помехи току ионизации, идущие от трансформатора розжига. 2) Датчик пламени (зонд ионизации) неисправны. 3) Датчик пламени (зонд ионизации) в неправильном положении. 4) Зонд ионизации или соответствующий провод замыкают на "массу". 5) Прервано электрическое соединение датчика пламени. 6) Недостаточная тяга или преграда при прохождении уходящих газов. 7) Диск пламени или головка горения загрязнены или изношены. 8) Блок управления неисправен. 9) Нет ионизации. 	<ol style="list-style-type: none"> 1) Поменяйте местами питание (сторона 230 В) трансформатора розжига и проверьте аналоговым микроамперметром. 2) Замените датчик пламени. 3) Исправьте положение датчика пламени и после этого проверьте его исправность при помощи аналогового микроамперметра. 4) Проверьте зрительно и с прибором. 5) Восстановите соединение. 6) Проверьте отсутствие преград при прохождении уходящих газов через котёл/дымоход. 7) Зрительно проверьте и при необходимости замените. 8) Замените. 9) Если "масса" блока управления не эффективна, не будет обнаруживаться ток ионизации. Проверьте эффективность "массы" на специальной клемме блока управления и на соединении "земля" электрической установки.
<p>Блок управления помещается в положение "блокировки", газ выходит, но пламени нет (горит красная лампочка). Неисправность относится к контуру розжига.</p>	<ol style="list-style-type: none"> 1) Неисправность в контуре розжига. 2) Провод трансформатора розжига замыкает на "массу". 3) Провод трансформатора розжига отсоединён. 4) Трансформатор розжига неисправен. 5) Расстояние между электродом и корпусом неправильное. 6) Изолятор загрязнён и, поэтому электрод замыкает на "массу". 	<ol style="list-style-type: none"> 1) Проверьте питание трансформатора розжига (сторона 230 В) и контура высокого напряжения (электрод замыкает на "массу" или повреждён изолятор под стопорной клеммой). 2) Замените. 3) Соедините. 4) Замените. 5) Расположите на правильное расстояние. 6) Прочистите или замените изолятор и электрод.
<p>Блок управления помещается в положение "блокировки", газ выходит, но пламени нет (горит красная лампочка).</p>	<ol style="list-style-type: none"> 1) Неправильное соотношение воздуха/газа. 2) С газового трубопровода не был должным образом удалён весь воздух (случается при первом розжиге). 3) Давление газа недостаточное или чрезмерное. 4) Воздушный зазор между диском и головкой слишком закрыт. 	<ol style="list-style-type: none"> 1) Исправьте соотношение воздуха / газа (возможно слишком много воздуха или мало газа). 2) Ещё раз выпустите воздух с газового трубопровода с максимальной осторожностью. 3) Проверьте значение давления газа в момент розжига (используйте манометр с водяным столбом, если возможно). 4) Приведите в соответствие открытие диска/головки.



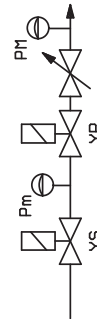
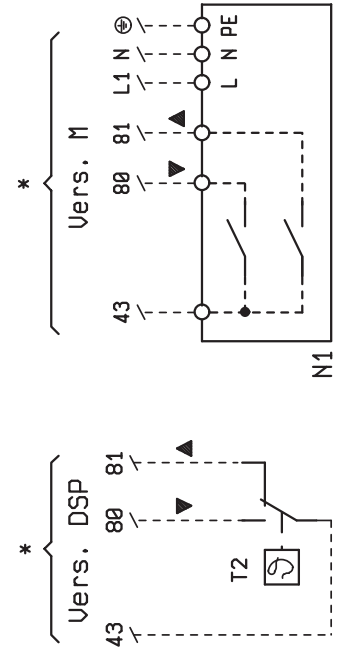
	FU1:		SEZ:	
	(400 V)	(230 V)	(400 V)	(230 V)
TBG 55-85	6 A	10 A	1,5 mmq	1,5 mmq
TBG 120-150	10 A	16 A	1,5 mmq	1,5 mmq
TBG 210	16 A	25 A	2,5 mmq	2,5 mmq
BGN 200	16 A	25 A	2,5 mmq	2,5 mmq
BGN 250:350	25 A	50 A	4 mmq	6 mmq

SEZ
 L1 L2 L3 N
 3~50/60HZ 400V
 3~50/60HZ 230V



CORRENTE IONIZZAZIONE MINIMA 1,4 µA
 COURANT D'IONISATION MINIMUM 1,4 µA
 MINIMUM IONISATION CURRENT 1,4 µA
 MINIMALIONISATIONSSTROM 1,4 µA
 CORRIENTE MINIMA DE IONIZACION 1,4 µA

- A1 - APPARECCHIATURA / APPAREILLAGE / CONTROL BOX / STEURGERAT / CAJA ELECTRONICA
 B1 - ELETTRODO IONIZZATORE / ELECTRODE D'IONISATION / IONISATIONSELEKTRODE / ELETTRODO IONIZZAZION
 F1 - RELE' TERMICO / RELAIS THERMIQUE / THERMAL RELAY / THERMISCHES RELAIS / RELEE TERMICO IMPULSOR
 FU1 - FUSIBILI / FUSIBLES / FUSES / SICHERUNGEN / FUSIBLES
 H0 - SPIA BLOCCO ESTERNA / LAMPE BLOC EXTERIEURE / EXTERNAL BLOCK LAMP / AUSSERE STORANZEIGE / LAMPARA BLOQUEO EXETERNA
 H1 - SPIA DI FUNZIONAMENTO / LAMPE MARCHE / OPERATION LIGHT / BETRIEBSLAMPE / LUZ INDICADORA DE FUNCIONAMIENTO
 K1 - CONTATTORE MOTORE / TELERUPTEUR MOTEUR / MOTOR CONTACTOR / MOTORSCHUTZ / CONTACTOR MOTOR VENTILADOR
 KE - CONTATTORE ESTERNO / TELERUPTEUR EXTERIEUR / EXTERNAL CONTACTOR / EXTERNESCHUTZ / CONTACTOR EXTERIOR
 MV - MOTORE / MOTEUR / MOTOR / MOTOR
 P1 - CONTADRE / COMPTEUR HORAIRE / HOUR METER / BETRIEBSSTUNDENZAHLER / CONTADOR DE HORAS
 PA - PRESSOSTATO ARIA / PRESSOSTAT AIR / AIR PRESSURE SWITCH / LUFT DRUCKWACHTER / PRESOSTATO AIRE
 Pm - PRESSOSTATO DI MINIMA / PRESSOSTAT MIN. / GAS MIN. PRESSURE SWITCH / MIN. GAS DRUCKWÄCHTER / PRESOSTATO DE MIN
 Pm - PRESSOSTATO DI MASSIMA / PRESSOSTAT MAX. / GAS MAX. PRESSURE SWITCH / MAX. GAS DRUCKWÄCHTER / PRESOSTATO DE MAX
 S1 - INTERRUPTORE MARCIA ARRESTO / INTERRUPTEUR MARCHE ARRET / ON-OFF SWITCH / EIN AUS SCHALTER / INTERRUPTOR ENCENDIDO-APAGADO
 S5 - COMMUTATORE MIN-MAX / COMMUTATEUR MIN-MAX / MIN-MAX COMMUTATOR / SCHALTER MIN-MAX / CONMUTADOR MIN-MAX
 S24 - INTERRUPTORE ACCESSO-SPENTO / INTERRUPTEUR MARCHE ARRET / START-STOP SWITCH / ON-OFF SCHALTER / INTERRUPTOR ON-OFF
 SG - INTERRUPTORE GENERALE / INTERRUPTORE GENERAL / GENERAL SWITCH / ALLGEMEINER SCHALTER / INTERRUPTOR GENERAL
 TA - TRASFORMATORE D'ACCENSIONE GAS / TRANSFORMATEUR D'ALLUMAGE GAZ /
 GAS IGNITION TRANSFORMER / ZUNDUNGSTRANSFORMATOR GAS / TRANSFORMADOR DE GAS
 TC - TERMOSTATO CALDAIA / THERMOSTAT CHAUDIERE / BOILER THERMOSTAT / KESSELTHERMOSTAT / TERMOSTATO CALDERA
 TS - TERMOSTATO DI SICUREZZA / THERMOSTAT DE SURETE / SAFETY THERMOSTAT / SICHERHEITSTHERMOSTAT / TERMOSTATO DE SEGURIDAD
 X1B/S - CONNETTORE ALIMENTAZIONE / CONNEXEUR ALIMENTATION / POWER SUPPLY CONNECTOR /
 SPG. VERSORGUNGSTEIL CONECTOR / CONECTOR DE ALIMENTACION
 X2S - CONNETTORE 2° STADIO / 2ME TAPE CONNEXEUR / 2ND STAGE CONNEXEUR / 2DA ETAPA DEL CONECTADOR
 X3 - CONNETTORE Pm / CONNEXEUR Pm / Pm CONNEXEUR / BUCHSENTEIL Pm / CONECTOR Pm
 X4 - CONNETTORE Yp / CONNEXEUR Yp / Yp CONNEXEUR / BUCHSENTEIL Yp / CONECTOR Yp
 X9 - CONNETTORE TRASFORMATORE / CONNEXEUR TRASFORMATEUR / TRANSFORMER CONNECTOR / BUCHSENTEIL TRASFORMATOR / CONECTOR TRASF.
 Y8 - SERVOMOTORE GAS / SERVOMOTEUR GAZ / GAS SERVOMOTOR / GAS STELLMOTOR / SERVOMOTOR GAS
 Y10 - SERVOMOTORE ARIA / SERVOMOTEUR DE L'AIR / AIR SERVOMOTOR / STELLMOTOR / SERVOMOTOR AIRE
 YP - ELETTROVALVOLA PRINCIPALE / ELECTROVANNE PRINCIPALE / MAIN ELECTROVALVE / GASHAUPTVENTIL / ELECTROVALVULA PRINCIPAL
 YS - ELETTROVALVOLA DI SICUREZZA / ELECTROVANNE DE SURETE / SAFETY VALVE / SICHERHEITSVENTIL / ELECTROVALVULA DE SEGURIDAD



** Solo per taratura
 Only for calibration
 seulement pour réglage
 solamente para la calibracion
 Nur für Kalibrierung

DIN/IEC	I	F	GB	D	E
GNYE	VERDE/ GIALLO	VERT/ JAUNE	GREEN/ YELLOW	GRUEN/ GELB	VERDE/ AMARILLO
BU	BLU	BLEU	BLUE	BLAU	AZUL
BN	BRUNO	BRUN	BROWN	BRAUN	MARRÓN
BK	NERO	NOIR	BLACK	SCHWARZ	NEGRO
BK *	CONDUITTORE NERO CON SOURASTAMPA	CONDUCTEUR NOIR AVEC IMPRESSION	BLACK WITH IMPRINT	SCHWARZ MIT AUFDRUCK	CONDUCTOR NEGRO CON IMPRESION

Настоящий каталог индикативен. Завод-изготовитель оставляет за собой право как по модификации технических данных, так и всего, указанного в каталоге.

Technical data in this brochure are given as information only. Baltur reserves the right to change specification, without notice.

baltur

TECNOLOGIE PER IL CLIMA

BALTUR S.p.A.
Via Ferrarese 10 - 44042 CENTO (Ferrara) ITALIA
Tel. 051.684.37.11 Fax 051.685.75.27/28
(International Tel. ++39.051.684.37.11 - Fax ++39.051.683.06.86)
<http://www.baltur.it> - <http://www.baltur.com>
E-MAIL info@baltur.it