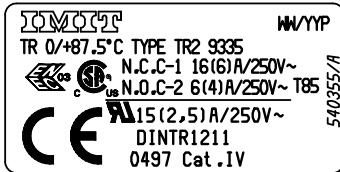


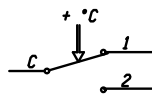
**DATI TECNICI**  
**TECHNICAL DATA**

**ETICHETTA**  
**LABEL**

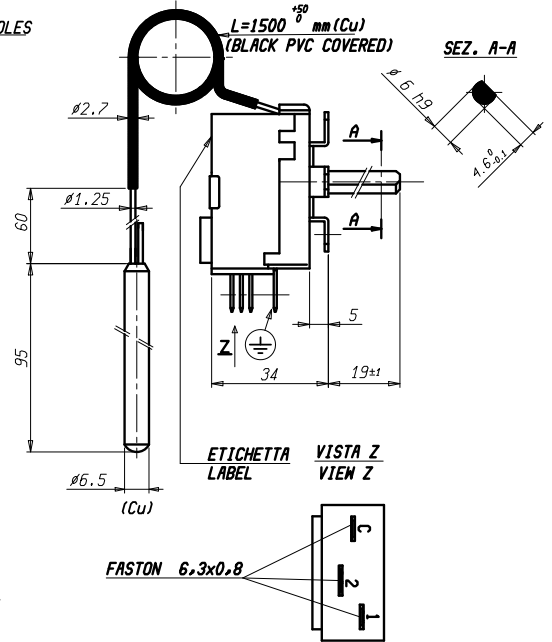
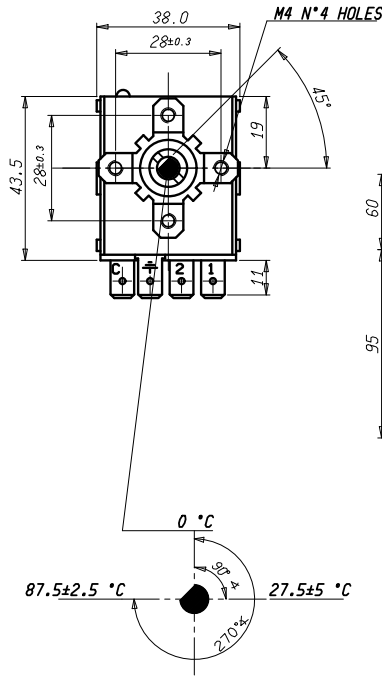


AZIONE TIPO ACTION TYPE	1B (EN 60730-1)
INSTALLAZIONE TIPO METHOD OF MOUNTING	A PANNELLO PANEL MOUNTING
TENSIONE IMPULSIVA NOMINALE RATED IMPULSE VOLTAGE	2,5 kV
INTERVALLO DI REGOLAZIONE CONTROL RANGE	27,5 / 87,5 ±2,5 °C
DIFFERENZIALE SWITCHING DIFFERENTIAL	Δt 4±1 K
MAX. TEMPERATURA TESTA TERMOSTATO MAX. SWITCHING HEAD TEMPERATURE	T 85
MAX TEMPERATURA BULBO MAX BULB TEMPERATURE	130 °C
PORTATA CONTATTI CONTACTS RATING	NC 6FLA - 16A N.I. 250V~ NO 4FLA - 6A N.I. 250V~
EFFETTO TEMPERATURA AMBIENTE AMBIENT TEMPERATURE EFFECT	- 0,20°C/°C (*)
FLUIDO CONTROLLATO CONTROLLED MEDIUM	ACQUA , OLIO WATER , OIL
GRADO DI INQUINAMENTO POLLUTION SITUATION	2 (EN 60730-1)

**SCHEMA ELETTRICO**  
**WIRING DIAGRAM**



**VALORI D'INTERVENTO CON TERMOSTATO A TEMPERATURA DI 20 °C**  
**SWITCHING POINT WITH THERMOSTAT AT TEMPERATURE = 20 °C**  
 (\*) MAX. VARIAZIONE DEL PUNTO DI INTERVENTO IN RAPPORTO ALLA  
 VARIAZIONE DAL VALORE DI RIFERIMENTO DELLA TEMPERATURA AMBIENTE  
 (\*\*) MAX. CHANGE IN SWITCHING POINT REFERRED TO CHANGE  
 FROM REFERENCE OF AMBIENT TEMPERATURE



Verificato	Peso grezzo		Quote senza indicazione di tolleranza: precisione gruppo B						Lunghezza tela minore				
	da 0 a < 6	da 6 a < 30	da 30 a < 120	da 120 a < 315	da 315 a < 1000	da 1000 a ≤ 2000	OLTRE 2000	da 0 a < 10	da 10 a < 50	da 50 a ≤ 100	OLTRE 100	α'	α''
Modificato	Peso finito		Progetto N°										
	A	±0.05	±0.1	±0.15	±0.2	±0.3	±0.5	-	±1'	±30'	±20'	±10'	
	B	±0.1	±0.2	±0.3	±0.5	±0.8	±1.2	±2					
	C	±0.2	±0.5	±0.8	±1.2	±2	±3	±4					
Disegn.	A. CALDERONI		15/03/11		Verif.								
Scala	1:1		Boet. II		PARI COD.		Disegno/Codice						
Denominaz.			15/03/11		540355/A								
Termin.	A3		TERMOSTATO TR2 / ADJUSTABLE THERMOSTAT TR2										