

## ЭЛЕКТРОННЫЕ БЛОКИ КОНТРОЛЯ ПОТОКА

Электронные блоки контроля потока предназначены для систем автоматического водоснабжения. Могут устанавливаться как непосредственно на напорном патрубке поверхностных насосов, так и в любом месте напорного трубопровода поверхностных и погружных насосов. Использование блоков позволяет избежать характерного для гидropневматических станций некомфортного перепада давления между включениями и выключениями насоса, позволяя обеспечить стабильное давление в системе, а также частых запусков насоса, которые наблюдаются в станциях с реле давления, уменьшая тем самым негативное воздействие пусковых токов на обмотки электродвигателя, позволяя продлить срок его службы.



KIT 02



WATERDRIVE

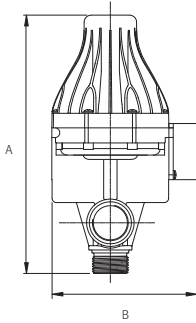
Технические данные	Kit 01	Kit 02	Waterdrive 15	Waterdrive 22
Давление включения насоса	Регулируемое от 1,5 до 2,5 бар	1,5 бар	1,5 бар	2,4 бар
Давление выключения насоса	Максимальное давление создаваемое насосом			
Мах пропускная способность	10 м³/ч	8 м³/ч	8 м³/ч	
Давление, выдерживаемое корпусом	10 бар	8 бар	7,5 бар	
Минимальный расход	1 л / мин	0,5 л / мин	0,3 л / мин	
Максимальная высота точки водоразбора над осью напорного патрубка насоса <sup>1</sup>	12 <sup>2</sup> - 21 <sup>3</sup> м	12 м	12 м	20 м
Гидравлические потери	0,8 бар при 9 м³/ч	1,5 бар при 7 м³/ч	1,5 бар при 7 м³/ч	
Напряжение в сети / частота	1~220-240 В / 50Гц			
Ток, А	10А			
Степень защиты	IP 55			
Световая индикация	есть	нет	нет	
Температура перекачиваемой воды	4-35°С			
Температура окружающей среды	60°С	50°С	50°С	
Наличие защиты от гидроударов	нет <sup>4</sup>	да	да	
Наличие обратного клапана	да			
Наличие манометра	нет <sup>5</sup>	да		
Кнопка перезапуска	да			
Установка на трубопроводе	вход и выход - вертикально (горизонтально), в зависимости от способа монтажа	вход вертикально - выход горизонтально	вход вертикально - выход горизонтально	
Всасывающий и напорный патрубки	1"			
Функции защиты	от сухого хода, от превышения высоты всасывания, от работы на закрытую задвижку, от подсоса воздуха			

<sup>1</sup> определяется как установленное пользователем давление включения насоса в метрах минус 3-4 метра

<sup>4</sup> предусмотрено посадочное место для самостоятельной установки гасителя гидроударов KIT Press Air

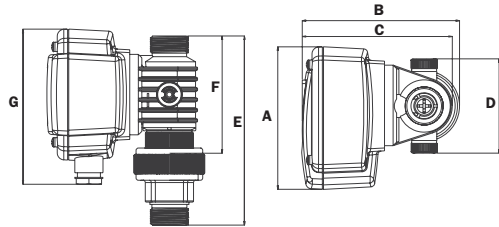
<sup>5</sup> предусмотрено посадочное место для самостоятельной установки манометра

## WATERDRIVE



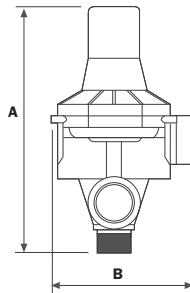
	A	B	Kg
Waterdrive 15 / 22	185,0	254,0	0,9

## KIT 01



	A	B	C	D	E	F	G	Kg
Kit 01	124	137	130,5	82	164,5	102	135	0,6

## KIT 02

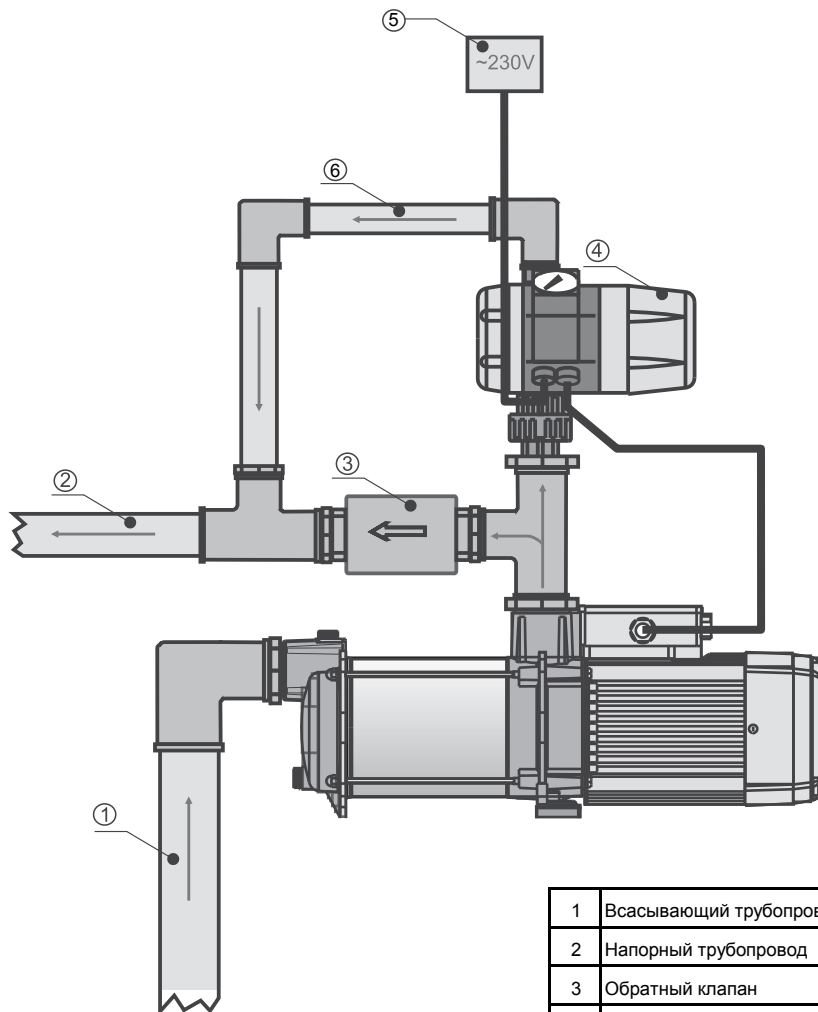


	A	B	Kg
Kit 02	240	135	1,5

Всасывающий и напорный патрубки 1"

Минимальное давление, создаваемое насосом в системе (с учётом гидравлических потерь) должно превышать давление включения насоса на 1,0 бар для KIT 01 и составлять не менее 2,2 бар для Waterdrive 15/22 и KIT 02

## Пример подсоединения KIT (Waterdrive) через байпас



1	Всасывающий трубопровод
2	Напорный трубопровод
3	Обратный клапан
4	Автоматика KIT
5	Питание ~230 В
6	Байпасная линия