

Multinox



**ВЕРТИКАЛЬНЫЕ ЦЕНТРОБЕЖНЫЕ
МНОГОСТУПЕНЧАТЫЕ НАСОСЫ**

Серия выполнена из нержавеющей стали. Предназначены для подачи чистых жидкостей без абразивных и длинноволоконистых включений. Используются в системах повышения давления, пожаротушения, городского бытового водоснабжения, промышленных и циркуляционных системах. Так же используются в повысительных установках.

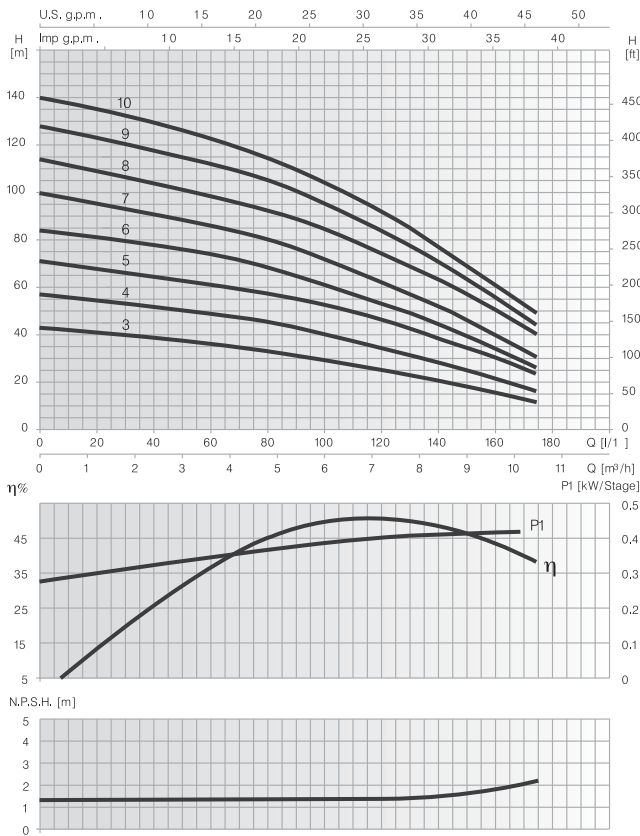
Технические данные	Multinox 35	Multinox 45	Multinox 55
Подача, м ³ /час	10,2 м ³ /час	16,2 м ³ /час	21 м ³ /час
Напор, м	140 м	130 м	123 м
Потребляемая мощность, P1	от 1,4 до 4,6 кВт	от 1,9 до 6,2 кВт	от 2,2 до 6,2 кВт
Исполнение по току:	однофазное: 1~220-240В / 50Гц - для насосов с маркировкой M		
Напряжение / частота	трехфазное: 3~380-420В / 50Гц - для насосов без маркировки M		
Номинальные обороты двигателя	2800 об/мин		
Степень защиты / класс изоляции	IP 55 / F		
Режим работы мотора	S1		
Встроенная тепловая защита	в однофазных насосах		
Охлаждение мотора	внешнее за счет вентилятора		
Температура перекачиваемой жидкости / окружающего воздуха, max	35°C / 50°C		
Давление, выдерживаемое корпусом, max	16 bar		
Материалы			
Корпуса насоса	нерж. сталь AISI 304		
Основание насоса	чугун		
Корпус двигателя	алюминий L-2521		
Клапан для спуска воздуха	нерж. сталь AISI 303		
Гидравлическая часть	нерж. сталь AISI 304		
Рабочие колеса	армированный стекловолокном полипропилен		
Диффузоры	нерж. сталь AISI 303		
Вал	торцевое, графит / карбид кремния		
Тип уплотнения вала, материалы	PROTEC (раздел Принадлежности)		
Дополнительное оборудование			
Фланцы			
Всасывающий и напорный	нерж. сталь AISI 304		
Ответные фланцы*	Овального исполнения Ду 1 1/2", PN 6 к серии Multinox 35,45 моделей 3,4,5,6		
Исполнения ответных фланцев*	Стандартного исполнения Ду 40 мм, PN 16 к серии Multinox 35,45 моделей 7,8,9,10		
	Стандартного исполнения Ду 50 мм, PN 16 Multinox 55 на всю серию		

* ответные фланцы в объём поставки не входят (поставляются на заказ).

Допустимое давление на входе, max

Multinox 35 3	11,7 bar	Multinox 45 3	12,1 bar	Multinox 55 3	12 bar
Multinox 35 4	10,3 bar	Multinox 45 4	10,6 bar	Multinox 55 4	10,5 bar
Multinox 35 5	8,8 bar	Multinox 45 5	9,5 bar	Multinox 55 5	9 bar
Multinox 35 6	7,5 bar	Multinox 45 6	8,2 bar	Multinox 55 6	7,9 bar
Multinox 35 7	6,2 bar	Multinox 45 7	9,8 bar	Multinox 55 7	6,3 bar
Multinox 35 8	4,4 bar	Multinox 45 8	5,3 bar	Multinox 55 8	4,7 bar
Multinox 35 9	3,2 bar	Multinox 45 9	4,2 bar	Multinox 55 9	3,7 bar
Multinox 35 10	1,6 bar	Multinox 45 10	3 bar		

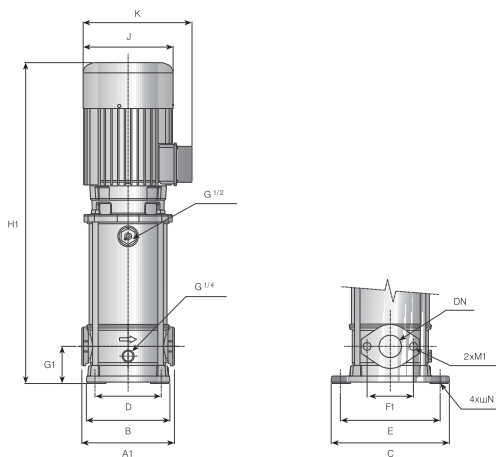
Multinox 35



230 V 50 Hz	230/400 V 50 Hz	L/1 m³/h	10	30	50	80	100	130	150	170
			0.6	1.8	3	4.8	6	7.8	9	10.2
-	Multinox 35 3		42	40	38	33	29	23	18	13
-	Multinox 35 4		56	54	50	45	40	31	25	17
-	Multinox 35 5		70	66	63	57	53	43	35	25
-	Multinox 35 6		83	80	76	68	61	49	40	28
-	Multinox 35 7		97	93	88	80	72	57	46	33
-	Multinox 35 8		112	106	101	92	85	69	57	43
-	Multinox 35 9		125	120	115	105	95	77	63	47
-	Multinox 35 10		138	132	126	115	104	85	69	53

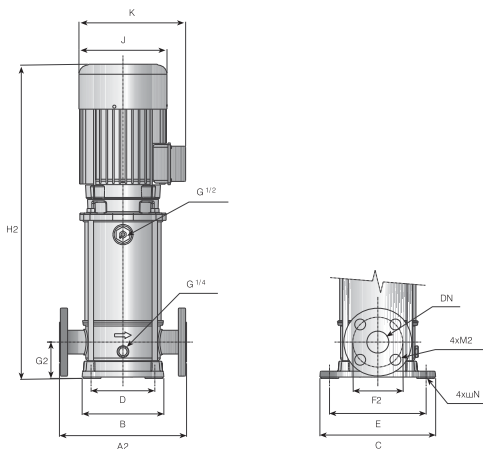
230 V 50 Hz	230/400 V 50 Hz	P1 (kW)		A		P2		μF	
		1"	3"	1" 230 V	3" 230 V	kW	HP		
-	Multinox 35 3	-	1.4	-	4.5	2.6	1.1	1.5	25
-	Multinox 35 4	-	1.8	-	3.7	3.7	1.5	2	40
-	Multinox 35 5	-	2.4	-	8	4.6	2	3	-
-	Multinox 35 6	-	2.7	-	8	4.6	2	3	-
-	Multinox 35 7	-	3	-	8.6	5	2	3	-
-	Multinox 35 8	-	3.8	-	11.2	6.5	3	4	-
-	Multinox 35 9	-	4.3	-	14.5	8.4	4	5.5	-
-	Multinox 35 10	-	4.6	-	15.4	8.9	4	5.5	-

Multinox 35 3, 4, 5, 6



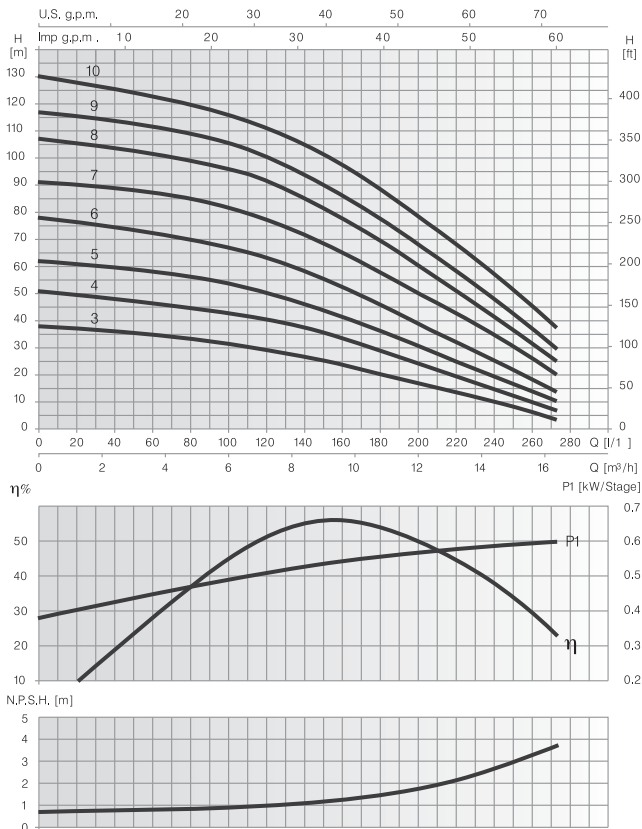
	A1	B	C	D	E	F1	G1	H1	J	K	DN	M1	∅N	Motor	Kg
Multinox 35 3	200	180	255	130	215	100	80	531	156	200	40	M12x30	13	IEC80	26.9
Multinox 35 4	200	180	255	130	215	100	80	598	176	250	40	M12x30	13	IEC90	33.2
Multinox 35 5	200	180	255	130	215	100	80	623	176	215	40	M12x30	13	IEC90	33.6
Multinox 35 6	200	180	255	130	215	100	80	647	176	215	40	M12x30	13	IEC90	36.4

Multinox 35 7, 8, 9, 10



	A2	B	C	D	E	F2	G2	H2	J	K	DN	M2	∅N	Motor	Kg
Multinox 35 7	280	180	255	130	215	110	80	672	176	215	40	M16x60	13	IEC90	37.2
Multinox 35 8	280	180	255	130	215	110	80	726	194	235	40	M16x60	13	IEC100	41.8
Multinox 35 9	280	180	255	130	215	110	80	751	194	235	40	M16x60	13	IEC100	45.4
Multinox 35 10	280	180	255	130	215	110	80	775	194	235	40	M16x60	13	IEC100	46.2

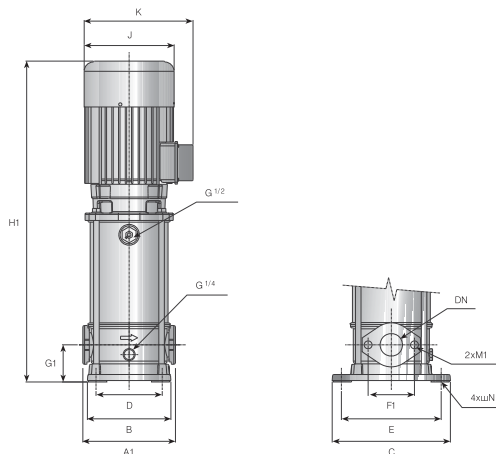
Multinox 45



230 V 50 Hz	230/400 V 50 Hz	L/1 m³/h	10	40	80	120	160	200	240	270
			Multinox 45 3	0,6	2,4	4,8	7,2	9,6	12	14,4
-	Multinox 45 4	50	48	45	40	33	24	15	7	
-	Multinox 45 5	62	60	56	50	41	30	20	11	
-	Multinox 45 6	77	75	70	63	52	39	25	15	
-	Multinox 45 7	91	88	85	77	65	50	35	21	
-	Multinox 45 8	106	103	99	92	77	60	41	26	
-	Multinox 45 9	116	113	109	100	86	68	47	31	
-	Multinox 45 10	129	125	120	111	97	78	57	39	

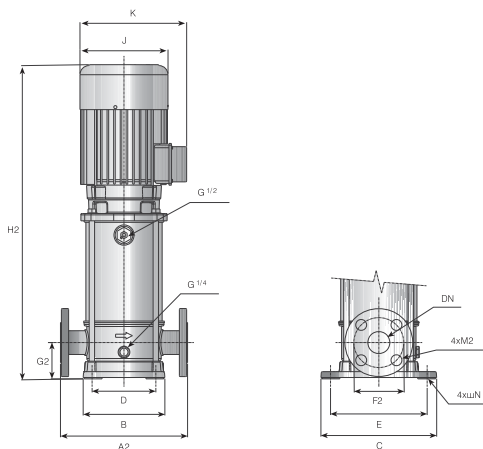
230 V 50 Hz	230/400 V 50 Hz	P1 (kW)		A			P2		MF
		1"	3"	1" 230 V	3" 230 V	400 V	kW	HP	
-	Multinox 45 3	-	1,9	-	6,4	3,7	1,1	1,5	25
-	Multinox 45 4	-	2,4	-	8,1	4,1	1,5	2	40
-	Multinox 45 5	-	2,8	-	8,1	4,1	2	3	-
-	Multinox 45 6	-	3,7	-	11,2	6,5	3	4	-
-	Multinox 45 7	-	4,3	-	14,5	8,4	4	5,5	-
-	Multinox 45 8	-	5,1	-	15	8,7	5	7,5	-
-	Multinox 45 9	-	5,6	-	16,3	9,4	5	7,5	-
-	Multinox 45 10	-	6,2	-	18	10,4	5	7,5	-

Multinox 45 3, 4, 5, 6



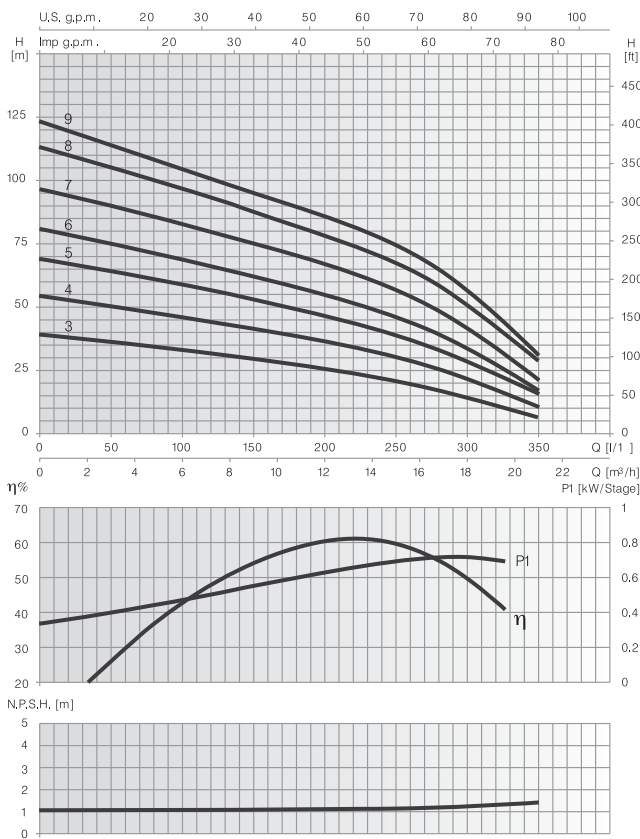
	A1	B	C	D	E	F1	G1	H1	J	K	DN	M1	ØN	Motor	Kg
Multinox 45 3	200	180	255	130	215	100	80	550	156	200	40	M12x35	13	IEC80	29
Multinox 45 4	200	180	255	130	215	100	80	623	176	250	40	M12x35	13	IEC90	33.4
Multinox 45 5	200	180	255	130	215	100	80	654	176	215	40	M12x35	13	IEC90	34.6
Multinox 45 6	200	180	255	130	215	100	80	715	194	235	40	M12x35	13	IEC100	39.2

Multinox 45 7, 8, 9, 10



	A2	B	C	D	E	F2	G2	H2	J	K	DN	M2	ØN	Motor	Kg
Multinox 45 7	280	180	255	130	215	110	80	746	194	235	40	M16x50	13	IEC100	45.3
Multinox 45 8	280	180	255	130	215	110	80	793	218	255	40	M16x50	13	IEC112	57.5
Multinox 45 9	280	180	255	130	215	110	80	824	218	255	40	M16x50	13	IEC112	58.5
Multinox 45 10	280	180	255	130	215	110	80	855	218	255	40	M16x50	13	IEC112	60.5

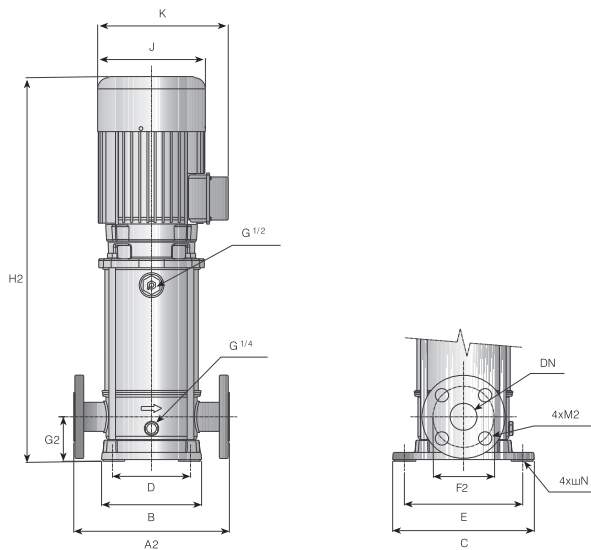
Multinox 55



230 V 50 Hz	230/400 V 50 Hz	L/1 m³/h	20	50	100	150	200	250	300	350
			1,2	3	6	9	12	15	18	21
-	Multinox 55 3		38	36	33	30	25	20	14	6
-	Multinox 55 4		53	50	46	41	36	30	21	10
-	Multinox 55 5		67	64	59	53	46	39	23	15
-	Multinox 55 6		79	75	69	62	55	46	28	17
-	Multinox 55 7		94	90	82	75	66	56	41	21
-	Multinox 55 8		110	105	96	82	78	67	50	28
-	Multinox 55 9		120	114	104	95	85	74	56	31

230 V 50 Hz	230/400 V 50 Hz	P1 (kW)		A		P2		μF	
		1"	3"	230 V	400 V	kW	HP		
-	Multinox 55 3	-	2,2	-	7	4,1	1,5	2	40
-	Multinox 55 4	-	2,7	-	8	4,6	2,2	3	-
-	Multinox 55 5	-	3,6	-	11,3	6,5	3	4	-
-	Multinox 55 6	-	4,1	-	12,5	7,2	3	4	-
-	Multinox 55 7	-	4,9	-	15,4	8,9	4	5,5	-
-	Multinox 55 8	-	5,8	-	17	9,8	5,5	7,5	-
-	Multinox 55 9	-	6,2	-	18,2	10,5	5,5	7,5	-

Multinox 55 3, 4, 5, 6, 7, 8, 9



	A2	B	C	D	E	F2	G2	H2	J	K	DN	M2	∅N	Motor	Kg
Multinox 55 3	300	180	255	130	215	125	90	586	156	200	50	M16x60	13	IEC80	32
Multinox 55 4	300	180	255	130	215	125	90	668	176	215	50	M16x60	13	IEC90	37
Multinox 55 5	300	180	255	130	215	125	90	737	194	235	50	M16x60	13	IEC100	43
Multinox 55 6	300	180	255	130	215	125	90	776	194	235	50	M16x60	13	IEC100	48
Multinox 55 7	300	180	255	130	215	125	90	815	194	235	50	M16x60	13	IEC100	52
Multinox 55 8	300	180	255	130	215	125	90	872	194	235	50	M16x60	13	IEC112	63
Multinox 55 9	300	180	255	130	215	125	90	911	218	255	50	M16x60	13	IEC112	64