

РУКОВОДСТВО ПО РЕГУЛИРОВАНИЮ И ТЕХНИЧЕСКОМУ ОБСЛУЖИВАНИЮ МАЗУТНОЙ ГОРЕЛКИ

- RP-250 T
- RP-280 T

oilon®

А/О ОЙЛОН
П.Я. 5
15801 ЛАХТИ ФИНЛЯНДИЯ

☎ +358-3-85 761
Факс +358-3-857 6239
E-mail info@oilon.com

OILON OY
PL 5
15801 LAHTI FINLAND

30100203RU

Содержание

1.	Предупреждения, применяемые в тексте	1
2.	Общее	2
3.	Технические данные горелки	5
4.	Монтаж горелки	6
4.1.	Крепление горелки	6
4.2.	Поворот горелки	6
4.3.	Электрические соединения	6
4.4.	Соединение горелки к топливному трубопроводу	6
4.5.	Технологическая схема, пример	7
5.	Работа горелки	8
6.	Автоматика горелки	9
6.1.	Схема циклов работы	9
6.2.	Описание работы	10
7.	Регулировка горелки	12
7.1.	Регулировка мощности	12
7.2.	Регулировка воздуха для горения	13
7.3.	Топливный насос	14
7.4.	Давление топлива на входе в насос	15
7.5.	Регулировка горелочной головки	15
7.5.1.	Настройка сопла и электродов зажигания	15
7.5.2.	Регулировка скорости прохода воздуха в горелочной головке	16
7.6.	Инструкция для снятия горелочной головки	16
7.7.	Инструкции по замене двигателя горелки	17
7.8.	Муфта топливного насоса	18
7.9.	Настройка управляющих приборов	18
7.10.	Подогреватель топлива	19
7.10.1.	Регулировка температуры	19
7.10.2.	Настройка ограничительного термостата	19
7.10.3.	Регулятор температуры подогревателя	20
8.	Сопловой клапан	21
9.	Панель переключателей	22
10.	Фильтр топлива	23
11.	Программное реле LAL1.25	24
11.1.	Внутренняя схема	24
11.2.	Программа управления программным переключателем	25
11.3.	Индикация помех и программы управления	26
11.4.	LAL1.25 с детектором пламени QRB	27
11.5.	Технические данные программного реле	27
12.	Техобслуживание	28
13.	Неисправности и их устранение	29
14.	Сводный лист	33

1. Предупреждения, применяемые в тексте

Тщательно ознакомьтесь с настоящим Руководством до начала работ по монтажу, регулировке и техобслуживанию горелки. Необходимо соблюдать инструкции настоящего Руководства.

В этом Руководстве использованы три типа предупредительных текстов с символами. Обратите на эти тексты особое внимание. Применяются предупредительные тексты следующего типа:



ОСТОРОЖНО! Будьте осторожны! Данное предостережение указывает на то, что несоблюдение инструкций может быть опасным и привести к травмам.



ПРЕДУПРЕЖДЕНИЕ! Будьте аккуратны! Данное предупреждение указывает на то, что несоблюдение инструкций при работе с горелкой может вызвать повреждение узлов и горелки, или нанести ущерб в технологическому процессу и окружающей среде.

Вним!

Внимательно прочитайте данное примечание! Оно содержит важную информацию.

ХРАНИТЕ НАСТОЯЩЕЕ РУКОВОДСТВО С ПРИЛОЖЕННЫМИ ЭЛЕКТРОСХЕМАМИ ПОД РУКОЙ, НЕДАЛЕКО ОТ ГОРЕЛКИ!

2. Общее

Горелки Oilon RP-250 T и -280 T представляют собой полностью автоматические комбинированные горелки для сжигания мазута и, кратковременно, легкого дизельного топлива.

Эти горелки могут применяться в большинстве отопительных систем, например, в водогрейных и паровых котлах и воздушных обогревателях.

Воздух для горения подается вентилятором, расположенным в одном корпусе с горелкой. Вентилятор рассчитан для подачи воздуха под достаточным, стабильным давлением, при чем получается безупречный розжиг и хорошее качество горения в современных топках.

Горелка пригодна для сжигания мазута с вязкостью не выше 250 мм²/с (сСт) при температуре +50 °С. Для горелок со спутниковым подогревателем допускается вязкость не выше 650 мм²/с (сСт) при температуре +50 °С.

Топливо, поступающее к горелке, должно быть профильтровано перед топливным насосом. Степень фильтрации допускается до 125 мкм.

Вязкость топлива, поступающее к горелке, допускается от 4 до 70 мм²/с (сСт). Давление топлива на входе в горелку указано в разделе «Давление топлива на входе в насос» настоящего руководства.

Температура распыления топлива должно быть установлена так, что вязкость топлива на сопле не превышает 16 мм²/с (сСт).

Топливо подогревается до температуры распыления при помощи подогревателя горелки. Температура регулируется электронным регулятором.

Кратковременно допускается также сжигание легкого жидкого (дизельного) топлива с вязкостью от 4 до 12 мм²/с (сСт) при температуре +20 °С.

Максимальный диапазон регулировки горелки: 1:2,5 (100 - 40 %)

Макс. потребность воздуха для горения: на каждые сжигаемые кило топлива требуется 15 м³ воздуха.

Автоматика горелки управляет и контролирует работу горелки.

Мощность горелки управляется термостатами или пресостатами отопительного котла.

Сервомотор и пропорционализатор управляют правильным соотношением воздуха с топливом в зависимости от требуемой производительности.

Класс защиты горелки: IP20

Напряжение управления: 230 В (-15 %...+10 %), 50 Гц, 1-фазного тока

Напряжение питающей сети: 380...420 В, 50 Гц, 3-фазного тока
(по спецзаказу 440 В, 60 Гц, 3-фазного тока)

Температура окружающей среды при работе горелки должна быть 0...+40 °С.

До первого пуска горелки необходимо проверить:

- правильность подключений (правильное направление вращения двигателя),
- правильность настройки регуляторов и управляющих устройств котла,
- что котел с оборудованием готов к эксплуатации,
- что в системе отопления достаточно вода,
- что на горелку поступает достаточно воздуха для горения,
- что клапаны и краны трубопровода открыты
- наличие топлива в баке,
- подходящую температуру топлива (вязкость),
- соблюдение инструкций изготовителей котла и горелки.



ПРЕДУПРЕЖДЕНИЕ! Установите горелку таким образом, чтобы она не вибрировала. Вибрация может повредить горелку и ее компоненты.



ПРЕДУПРЕЖДЕНИЕ! До первого пуска выпустите воздух из топливного насоса и убедитесь в том, чтобы насос не работал вхолостую. См. раздел «Топливный насос».



ПРЕДУПРЕЖДЕНИЕ! До работы на дизельном топливе, необходимо отключить подогреватель топлива.



ОСТОРОЖНО!

В случае пожара или пр. опасности:

- отключите ток с горелки
- перекройте главный отсечной кран топлива, находящийся вне здания
- примите необходимые меры
- свяжитесь с дежурным.



ОСТОРОЖНО! Не используйте открытого огня при проверке горелки или котла. Не храните огнеопасные вещества в котельном помещении.



ОСТОРОЖНО! Проверьте, что люки котла закрыты во время пуска и работы.



ОСТОРОЖНО! Не прикасайтесь к топливному трубопроводу во время работы горелки. Трубы горячи.



ОСТОРОЖНО! При повышенном шуме в котельном помещении необходимо носить защитные наушники.

Монтаж горелки и регулировка в соответствии с инструкциями и регулярный сервис гарантируют бесперебойную работу горелки.

Вним! Монтаж и техобслуживание настоящей горелки, работающей на мазуте, могут быть выполнены только квалифицированным специалистом с учетом требований к компетентности специалистов нефтегазового оборудования.

Горелку следует установить так, чтобы вал двигателя находился в горизонтальном положении; однако, при этом, горелка не должна быть расположена вверх дном.

Используйте только оригинальные запасные части. При заказе запчастей необходимо указать тип и заводской номер горелки (см. на табличку горелки).

3. Технические данные горелки

Тип горелки	RP-250 T	RP-280 T
Мощность, кг/ч кВт	58 - 282 650 - 3200	80 - 308 900 - 3500
Двигатель горелки 3~, 400 В, 50 Гц Мощность, кВт Ток, А Скорость вращ., об/мин	7,5 14,7 2855	7,5 14,7 2855
Программное реле	LAL1.25	LAL1.25
Соедин. топл. шланга - отсос - возврат	R ¾" R ½"	R ¾" R ½"
Топливный насос	TA2	TA2
Подогреватель 3~, 400 В, 50 Гц Мощность, кВт	12	12

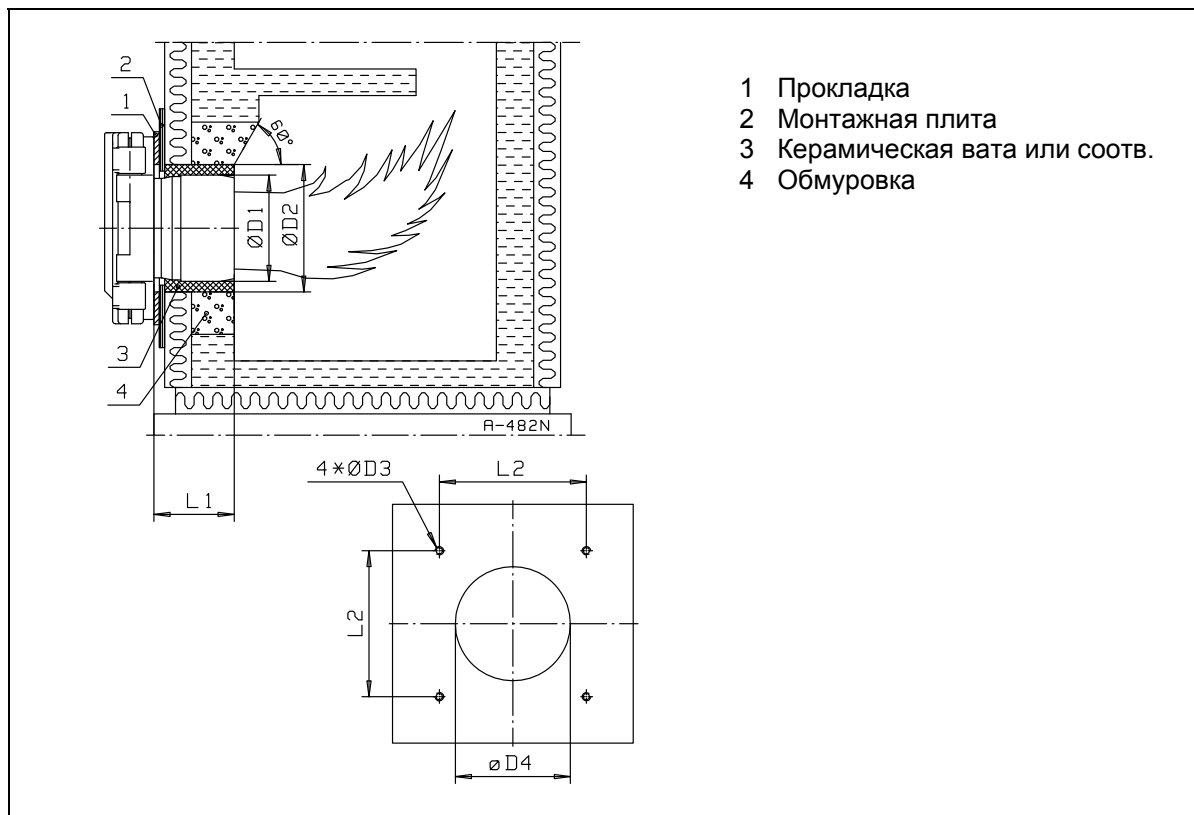
Мазут 1 кг \cong 11,33 кВт

Дизельное топливо 1 кг \cong 11,86 кВт

4. Монтаж горелки

4.1. Крепление горелки

Изготовьте переходный фланец для крепления горелки к котлу согласно размерам, указанным в таблице. Смажьте резьбы крепежных винтов графитной смазкой до завинчивания.



- 1 Прокладка
- 2 Монтажная плита
- 3 Керамическая вата или соотв.
- 4 Обмуровка

Горелка	Размеры в мм					
	Ø D1	Ø D2	Ø D3	Ø D4	L1	L2
RP-250 T	270	310	M16	290	300	365
RP-280 T	300	340	M16	320	312	365

4.2. Поворот горелки

В стандартном исполнении горелка открывается налево. Горелку можно открывать также направо, изменяя место шарнирной цапфы.



ПРЕДУПРЕЖДЕНИЕ! Перед открыванием горелки выключите напряжение.

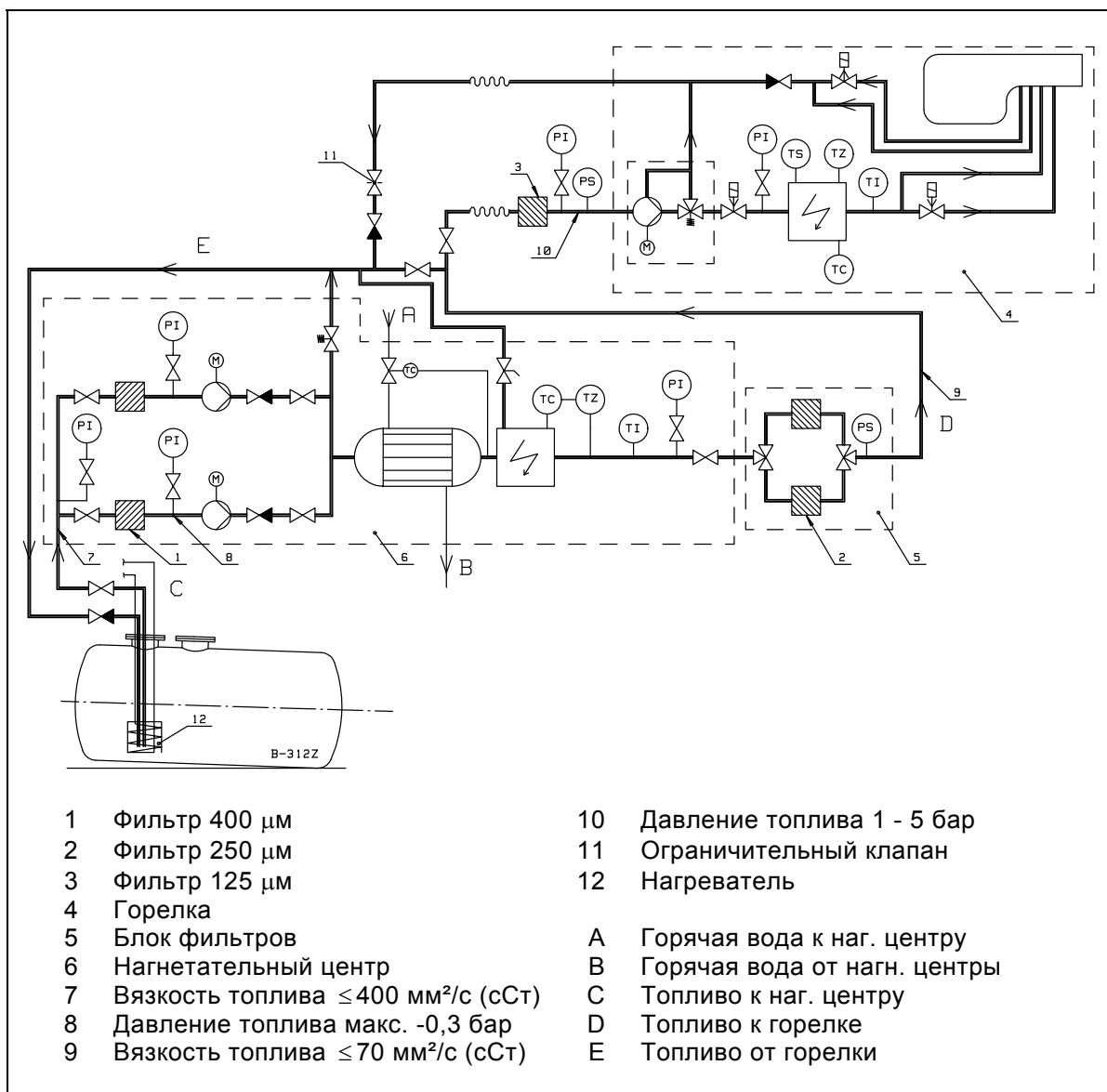
4.3. Электрические соединения

Вместе с горелкой поставляются электросхемы, согласно которым горелка подключается. Подключение горелки к электросети необходимо осуществить с учетом общих и местных указаний, а также требований к электрическим подключениям, вызванных самими подключаемыми электроприборами.

4.4. Соединение горелки к топливному трубопроводу

При поставке горелка оснащена для работы в двухтрубной топливной системе. В двухтрубной системе имеется и всасывающая и возвратная трубы.

4.5. Технологическая схема, пример



Производительность нагнетательного центра должна быть на 200 кг/ч выше сжигаемого количества топлива. Например, при производительности горелки 200 кг/ч => требуемая производительность нагнетательного центра ок. 400 кг/ч.

Вним! В случае кратковременного сжигания дизельного топлива, необходимо открыть просверленный ограничительный клапан и установить регулировочный клапан на возвратную линию. Регулировочный клапан возвратной линии должен быть отрегулирован на более низкое давление открытия, чем регулировочный клапан насосной станции.

5. Работа горелки

Горелки снабжены переключателем управления (выбор ступени мощности) 0-1-2-3. В положении 0 горелка остановлена, и напряжение управления не подается к программному реле. В положении 1 горелка работает под управлением управляющего прибора 1-ой ступени мощности и под контроль программного реле. В положении 2 переключателя горелка работает под управлением управляющих приборов 1-ой и 2-ой ступеней и под контроль программного реле. В положении 3 переключателя горелка работает под управлением управляющих приборов 1-ой, 2-ой и 3-ей ступеней.

Предварительная продувка производится с объемом воздуха 2-ей ступени. При этом главный магнитный клапан и магнитный клапан 1-ой ступени открыты а магнитные клапаны 2-ой и 3-ей ступени закрыты.

После продувки воздушные заслонки поворачиваются в положение 1-ой ступени. Магнитный клапан (1-ая ступень) закрывается. Сопловой клапан открывается. Топливо поступает на сопло 1-ой ступени и выходящий из сопла распыленный топливный туман зажигается воздействием искры. Цикл розжига кончается после истечения времени, определенного программным реле. Горелка работает на 1-ой ступени мощности.

Когда температура или давление котла поднимается выше уставки управляющего прибора 2-ой ступени, горелка остается работать на 1-ой ступени.

Когда температура или давление котла ниже уставки управляющего прибора 2-ой ступени подача воздуха увеличивается и магнитный клапан 2-ой ступени открывается. Топливо поступает на сопло 2-ой ступени. Воздушные заслонки поворачивают в положение 2-ой ступени. Горелка работает на 2-ой ступени мощности.

Когда температура или давление котла ниже уставки управляющего прибора 3-ей ступени подача воздуха увеличивается и магнитный клапан 3-ей ступени открывается. Топливо поступает на сопло 3-ей ступени. Горелка работает на 3-ей ступени мощности.

Когда температура или давление котла поднимается выше уставки управляющего прибора 3-ей ступени, горелка переключается на режим 2-ой или 1-ой ступеней.

Когда температура или давление котла поднимается выше уставки управляющего прибора 1-ой ступени, горелка останавливается (воздушные заслонки закрываются).

См. также раздел «Автоматика горелки: Описание работы».

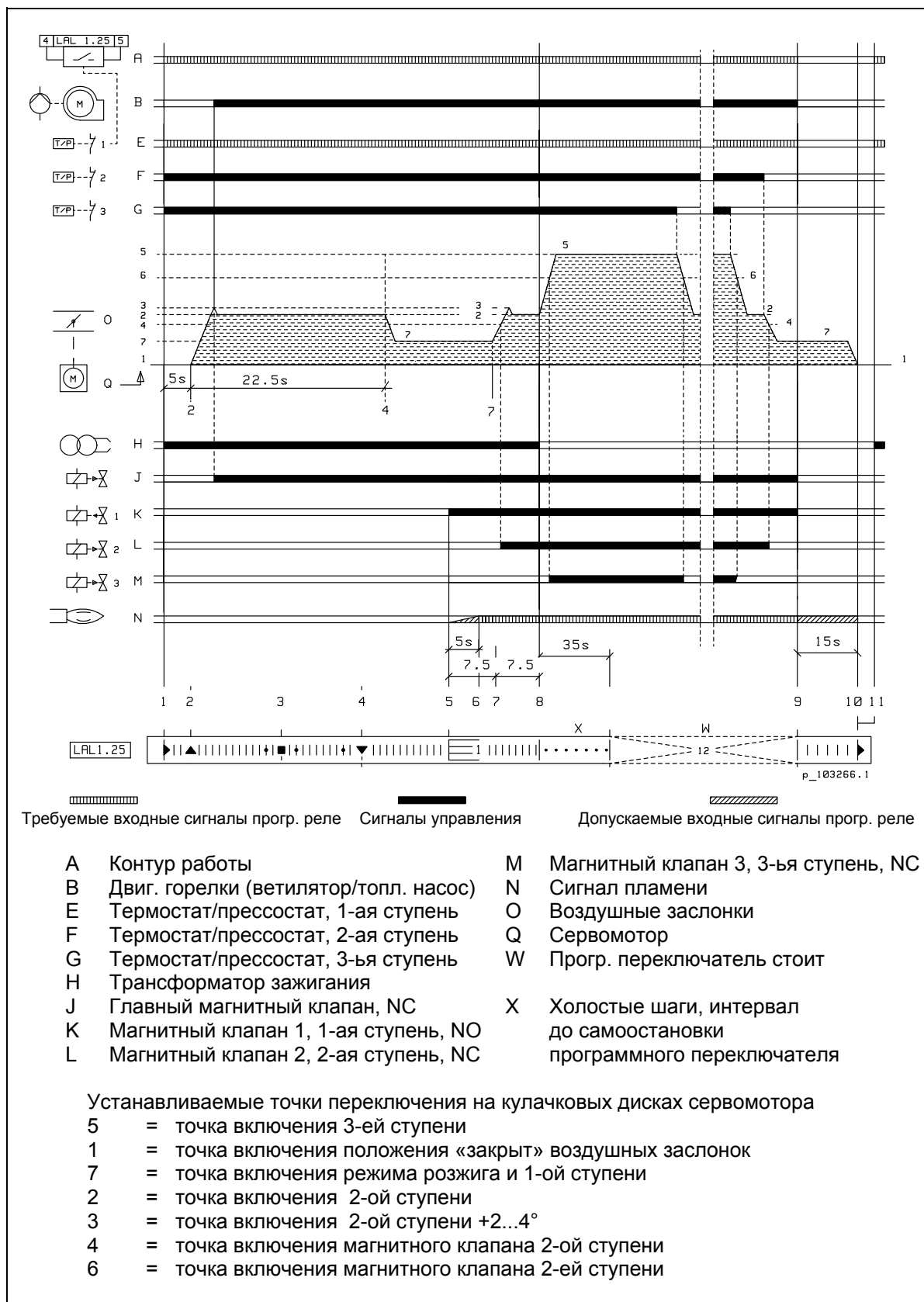
Вним!

Необходимо подключить горелку к циркуляционной топливной системе в соответствии с технологической схемой.



6. Автоматика горелки

6.1. Схема циклов работы



6.2. Описание работы

- 1 Условия для пуска
 - помехи и блокировки квитированы
 - концевой выключатель люка горелки замкнут
 - переключатель управления подогревателя в положении 1 (подогрев включен)
 - переключатель управления (выбор ступени мощности) в положении 1, 2 или 3
 - программное реле в исходном положении (указатель реле у символа ◀)
 - температура топлива > миним. или регулятор температуры (миним.) байпасирован в положении 0 переключателя подогревателя (диз.топливо)
 - контакт С/NC термостата или прессостата 1-ой ступени замкнут
 - внешние контакты контура управления замкнуты.

- 1.1 Пуск (указатель программного реле совпадает с символом ◀)
 - контур работы замыкается
 - пусковая программа прогр. реле запускается
 - предварительное зажигание начинается.

- 2 Указатель программного реле совпадает с символом ▲
 - сервомотор переходит до точки включения 2 (воздушные заслонки в положении 2-ой ступени) на время работы предварительного продувки (ок. 22,5 сек) (управление от зажима 9 прогр. реле)
 - концевой выключатель 3 сервомотора подключает двигатель горелки в работу (вентилятор/топливный насос) и главный магнитный клапан в открытое положение
 - циркуляционная промывка соплового клапана теплым топливом начинается.

- 3 Указатель программного реле совпадает с символом ■
 - проверка контура контроля наличия пламени
 - **отключение** в случае помехи в контуре контроля наличия пламени.

- 4 Указатель программного реле совпадает с символом ▼
 - предварительная продувка выполнена (управление от зажима 9 прогр. реле выключается)
 - сервомотор переходит до точки включения 7 (мощность зажигания/1-ая ступень).

- 5 Защитное время (5 сек.) начинается
 - магнитный 1-ой ступени закрывается (управление от зажима 18 программного реле)
 - сопловой клапан открывается и топливо подается на сопло 1-ой ступени
 - топливный туман протекающий из сопла зажигается от искры.

- 6 Указатель программного реле совпадает с символом 1
 - защитное время оканчивается
 - до этого момента пламя должно быть зажато. В другом случае вызывается **отключение** программного реле при отсутствии сигнала наличия пламени.
 - сигнал наличия пламени должен иметься у прогр. реле с момента окончания защитного времени до подконтрольной остановки горелки.

- 7 Сигнал управления от зажима 19 программного реле
 - если переключатель управления находится в положении 2 или 3 и контакт С/NC термостата или прессостата 2-ой ступени замкнут, сервомотор переходит через точки включения 3 до точки включения 2 (2-ая ступень)
 - магнитный клапан 2-ой ступени открывается под управлением концевого выключателя точки переключения 4
 - горелка остается работает на 2-ой ступени.

- 8 Указатель программного реле совпадает с символом | (работа)
- цикл розжига окончается
 - программный переключатель останавливается на время работы после холостых шагов
 - сигнал управления от зажима 20 программного реле на время работы
 - сигнал управления от зажима 20 программного реле на время работы
 - если переключатель управления находится в положении 3 и контакт C/NC термостата или прессостата 3-ей ступени замкнут, сервомотор переходит до точки включения 5 (3-ья ступень)
 - магнитный клапан 3-ей ступени открывается под управлением концевого выключателя точки переключения 6
 - горелка остается работать под контролю программного реле и под управлением термостатов или прессостатов на 3-ей, 2-ой или 1-ой ступеней
 - когда температура или давление поднимается выше уставки термостата или прессостата 3-ей ступени, горелка переключается на режим 2-ой ступени
 - когда температура или давление поднимается выше уставки термостата или прессостата 2-ой ступени, горелка переключается на режим 1-ой ступени
 - когда температура или давление поднимается выше уставки термостата или прессостата 1-ой ступени, горелка останавливается
 - при выключении ограничительного термостата подогревателя (температура топлива высокая) горелка останавливается (блокировка регулирующим термостатом)
 - остановка и повторный пуск (перемычка «В» убрана от штекера программного реле) если сигнал наличия пламени потеряется во время работы
 - **отключение** (перемычка «В» имеется в штекере прогр. реле) если сигнал наличия пламени потеряется во время работы (защитное время < 1 сек.).

Перемычка «В» убрана на заводе.

- 9 Подконтрольный останов (контур работы размыкается)
- программный переключатель запускается и управляет допустимым временем последующего сгорания (15 сек.)
 - магнитный клапан (NO) 1-ой ступени открывается и сопловой клапан закрывается
 - двигатель горелки (вентилятор и топливный насос) останавливается
 - главный магнитный клапан закрывается
 - пламя гаснет
 - сервомотор переходит или остается у точки включения 7, пока сигнал управления от зажима 11 программного реле не передвигает сервомотор до точки включения 1 (воздушные заслонки в положение «закрыто»).

- 10 Указатель программного реле совпадает с символом ◀
- программный переключатель останавливается
 - допустимое время последующего сгорания (15 сек.) оканчивается
 - начинается тестирование с имитацией пламени. **Отключение** по сигналу пламени напр. в следующих случаях:
 - пламя не погасло по причине протекающих топливных клапанов
 - ложный сигнал пламени по причине дефекта в контуре контроля наличия пламени или соотв.

Повторный пуск возможен при выполнении условий пуска (см. пункт 1).

В случае дефекта, подача топлива немедленно прекращается. Программный переключатель одновременно с указателем **отключения** останавливается. Символ у указателя программного переключателя указывает тип дефекта. В случае отключения, управление может быть сразу возвращено. После возврата (а также после дефекта, вызвавшего подконтрольный останов или после любой помехи питающей сети) программный переключатель возвращается до начальной точки, при чем только зажимы 7, 9, 10 и 11 программного реле получают напряжение в соответствии с программой управления. Только при этом программное реле допускает повторный пуск горелки.

Вним! Не нажимайте кнопку возврата программного реле выше 10 сек.

7. Регулировка горелки

7.1. Регулировка мощности

Мощность горелки регулируется путем изменения размера сопла и давления распыления топливного насоса. Мощности сопел от общей мощности следующие: сопло 1 - ок. 40 %, сопло 2 - ок. 30 % и сопло - ок. 30 %.

Вним! После замена сопла необходимо проверить количество воздуха горения и положение регулировочного кольца горелочной головки.

Размер сопла выбирается по мощности котла.

Выбор сопла по норме CEN

Маркировка по норме CEN, кг/ч действительна при давлении распыления 10 бар, вязкости 3,4 мм²/с (сСт) и плотность 840 кг/м³. В этом случае в сопле имеется обозначение EN.

$$\text{кг/ч} = \frac{P}{N_u \times \eta \times k_p}$$

Коэффициент давления получается также по формуле:

$$k_p = \sqrt{\frac{P_2}{P_1}}$$

P	=	мощность котла кВт
N _u	=	нижняя калорийность топлива кВтч/кг
η	=	0,80 - 0,95 (КПД котла 80 - 95 %)
k _p	=	коэффициент давления
P ₁	=	10 бар (по норме CEN)
P ₂	=	используемое давление

Пример:

Выбор сопла для котла 2000 кВт с КПД 0,9 и рабочим давлением 25 бар.

$$\text{сопло кг/ч} = \frac{2000}{11,22 \times 0,9 \times 1,58} = 125 \text{ кг/ч} \quad \Rightarrow \quad \begin{array}{ll} 50 \text{ кг/ч} & \text{1-ое сопло} \\ 37,5 \text{ кг/ч} & \text{2-ое сопло} \\ 37,5 \text{ кг/ч} & \text{3-ье сопло} \end{array}$$

Выбор сопла по АмГал/ч

Маркировка по АмГал/ч действительна при давлении распыления 7 бар, вязкости 3,4 мм²/с (сСт) и плотность 820 кг/м³.

$$\text{АмГал/ч} = \frac{P}{N_u \times \eta \times m \times k_p}$$

m	=	ок. 3,2 кг легкого топлива
		ок. 3,6 кг мазута
P ₁	=	7 бар (соотв. АмГал)

Пример:

Выбор сопла для котла 2000 кВт с КПД 0,9 и рабочим давлением 25 бар.

$$\text{сопло АмГал/ч} = \frac{2000}{11,22 \times 0,9 \times 3,6 \times 1,88} \approx 30 \text{ АмГал/ч} \quad \Rightarrow \quad \begin{array}{ll} 12 \text{ АмГал/ч} & \text{1-ое сопло} \\ 9 \text{ АмГал/ч} & \text{2-ое сопло} \\ 9 \text{ АмГал/ч} & \text{3-ье сопло} \end{array}$$

Для пересчета кг/ч на л/ч необходимо делить кг/ч на плотность топлива (0,833 г/см³).

Рекомендуемые типы сопел: 1-ое сопло В60°/В80°
2-ое и 3-ье сопло В60°

Вним! Форма топки котла влияет на выбор типа сопла, т.е. в некоторых случаях сопло может отличаться от выше указанного.

7.2. Регулировка воздуха для горения

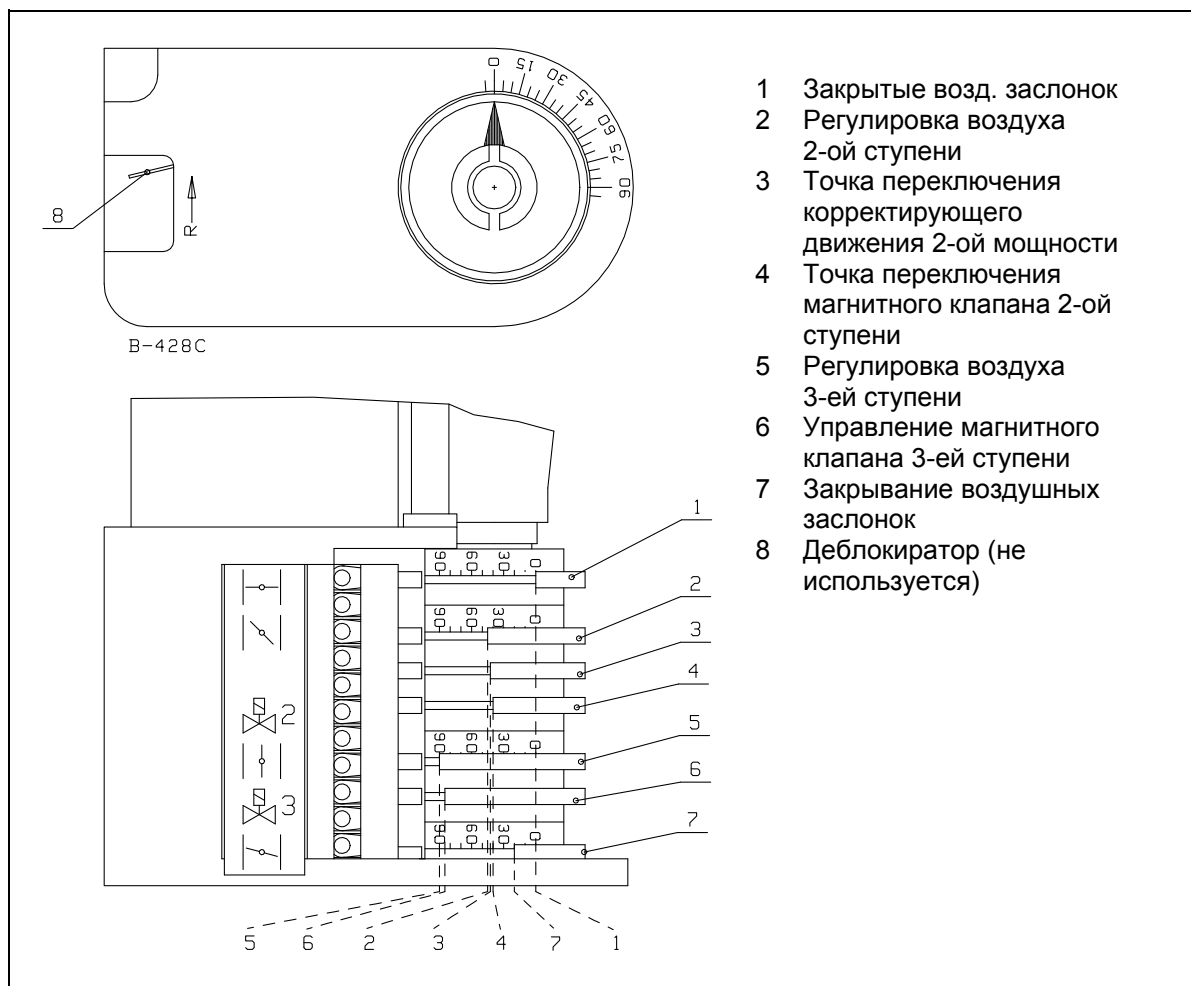
Функции дисков сервомотора LKS 160-09

Точки переключения кулачковых дисков устанавливаются при помощи отвертки.

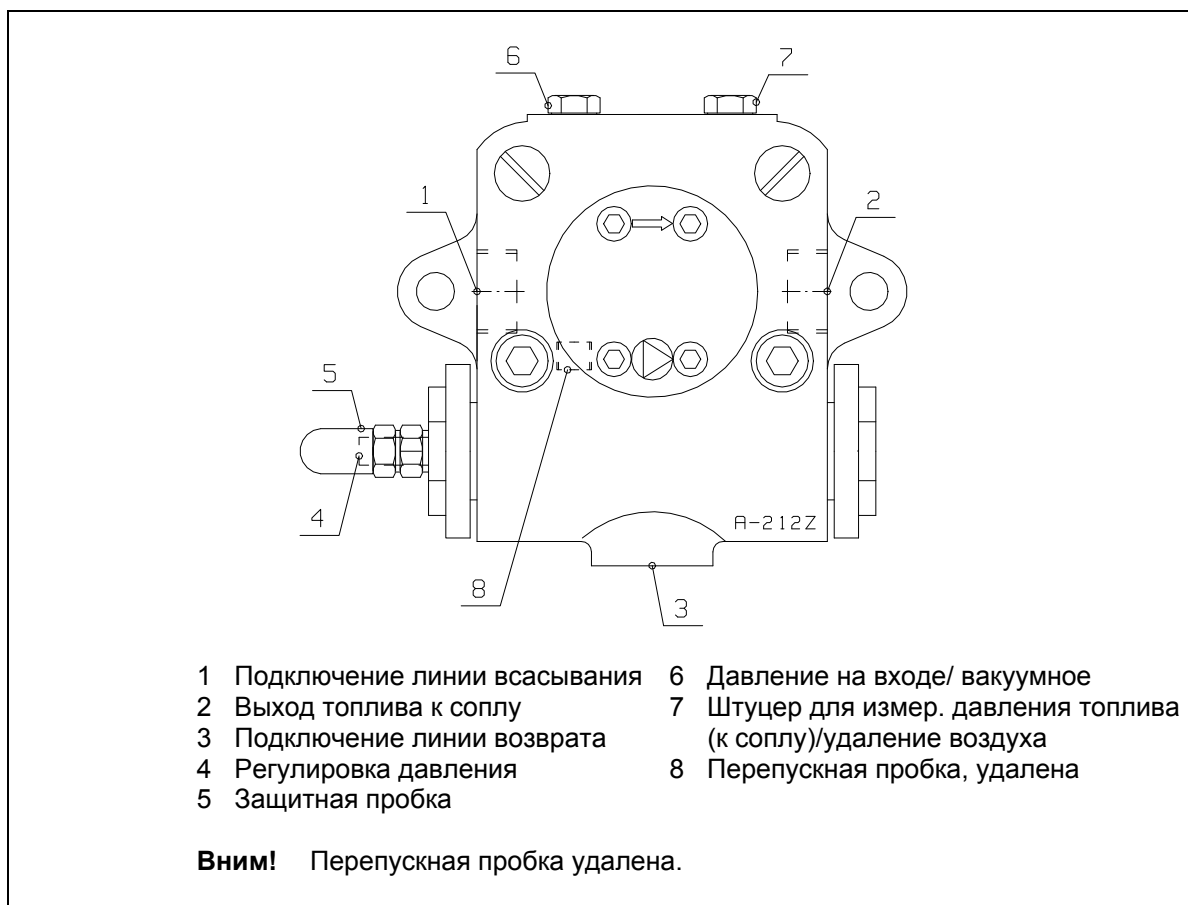
- | | | |
|---|-----------|--|
| 1 | синий | Положение «закрыты» воздушных заслонок/ град (°) (заводская настройка 0°). |
| 2 | оранжевый | Воздушные заслонки в положении 2-ой ступени. При регулировке этого кулачкового диска, регулируются также кулачковые диски 3 и 4 (заводская настройка 45°). |
| 3 | оранжевый | Точка корректирующего движения 2-ой ступени, которая регулируется согласно кулачкового диска 2. Этот диск не регулировать! |
| 4 | оранжевый | Точка переключения магнитного клапана 2-ой ступени. Тот кулачковый диск регулируется совместно кулачковым диском 2. Установка кулачкового диска между 7 и 2 (заводская настройка 40°). |
| 5 | красный | Воздушные заслонки в положении 3-ей ступени /град (°). При регулировке этого кулачкового диска, регулируется также кулачковый диск 6 (заводская настройка 90°). |
| 6 | красный | Точка переключения магнитного клапана 3-ей ступени. Тот кулачковый диск регулируется совместно кулачковым диском 5. Установка кулачкового диска между 2 и 5 (заводская настройка 85°). |
| 7 | черный | Воздушные заслонки в положении закрыты/град (заводская настройка 20°). |

Вним! Деблокиратор не используется.

Принципиальные положения кулачковых дисков



7.3. Топливный насос



Максимальное давление и температура топлива на входе в насос: 5 бар +140 °С.
 Вязкость топлива: 4 - 70 мм²/с (сСт).
 Рабочее давление насоса (= давл. распыления) для мазута: 20 - 30 бар (x100 кПа).
 Рабочее давление насоса с дизельным топливом: 20 - 25 бар (x100 кПа).

Регулировка давления насоса

Давление регулируется винтом регулировки давления. Поворачивая по часовой стрелке, давление увеличивается, а против часовой стрелки – уменьшается.

Удаление воздуха из топливного насоса

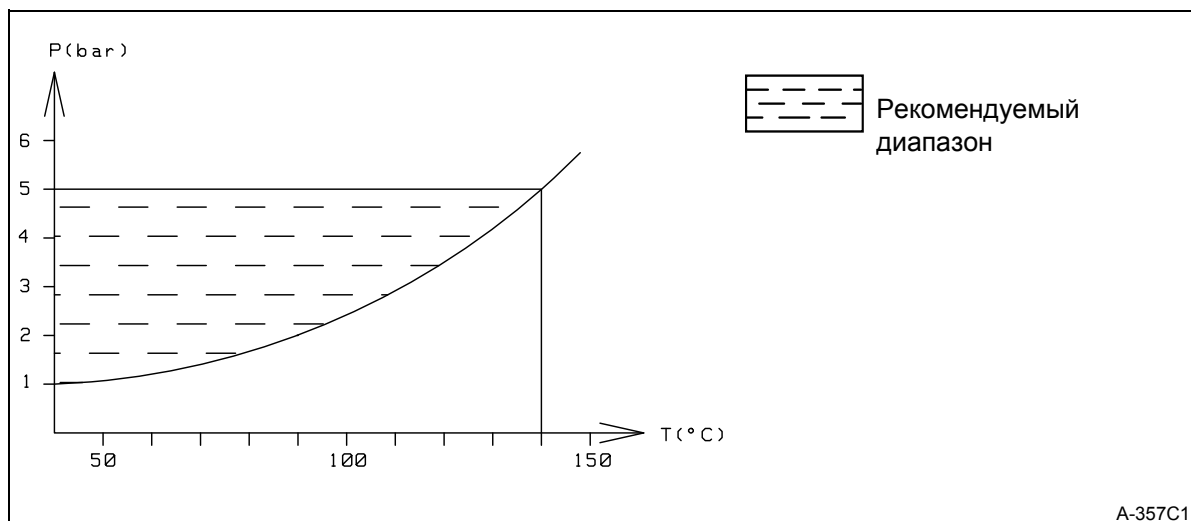
Выпустите воздух из насоса ослабляя штуцер для измерения давления топлива, после чего горелка может работать на короткое время до тех пор, пока воздушные пузырьки не выйдут из отверстия. После этого затяните пробку. (Не удаляйте пробку полностью из отверстия.)

Вним! Насос является самовсасывающим. Насос предназначен для работы в двухтрубной топливной системе (= с циркуляцией). При проектировании и расчетах топливного трубопровода необходимо учитывать инструкции изготовителя насоса.

Более подробную информацию о насосе Вы получите в инструкциях насоса, проложенных к руководству горелки.

7.4. Давление топлива на входе в насос

При необходимости давление топлива на входе в насос может быть определено по следующей схеме.

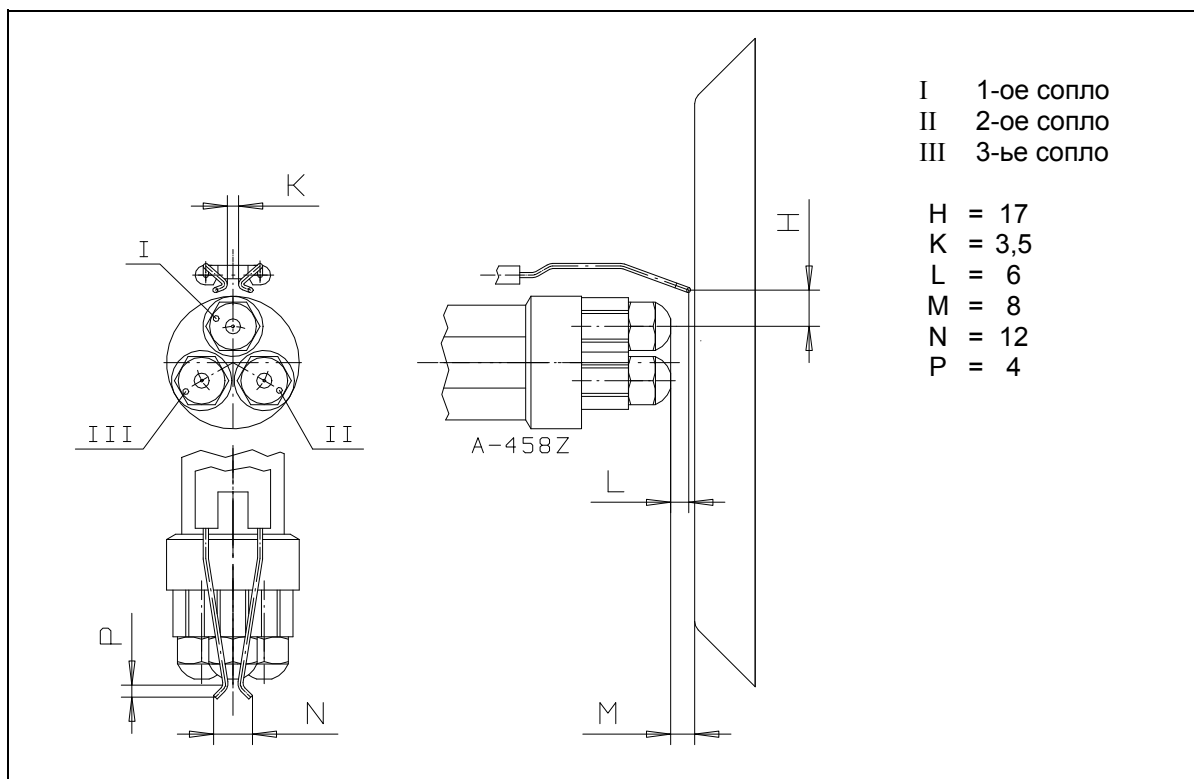


Давление на входе насоса проверяется манометром, подключаемым к крышке фильтра.

7.5. Регулировка горелочной головки

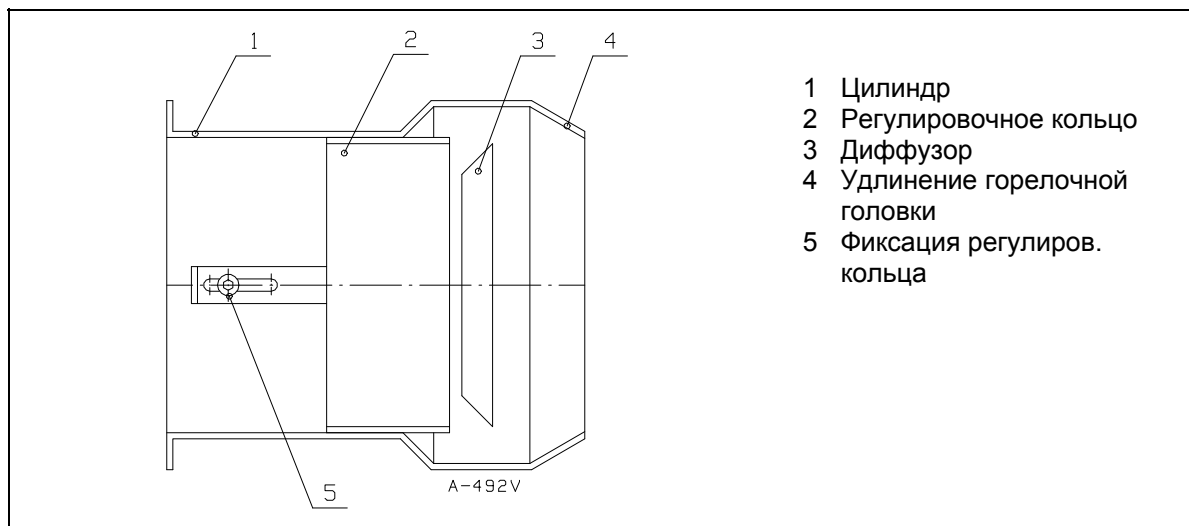
7.5.1. Настройка сопла и электродов зажигания

Расстояние сопла от электродов зажигания и диффузора а также зазор между электродами должно соответствовать размеру, указанному в рисунке.



7.5.2. Регулировка скорости прохода воздуха в горелочной головке

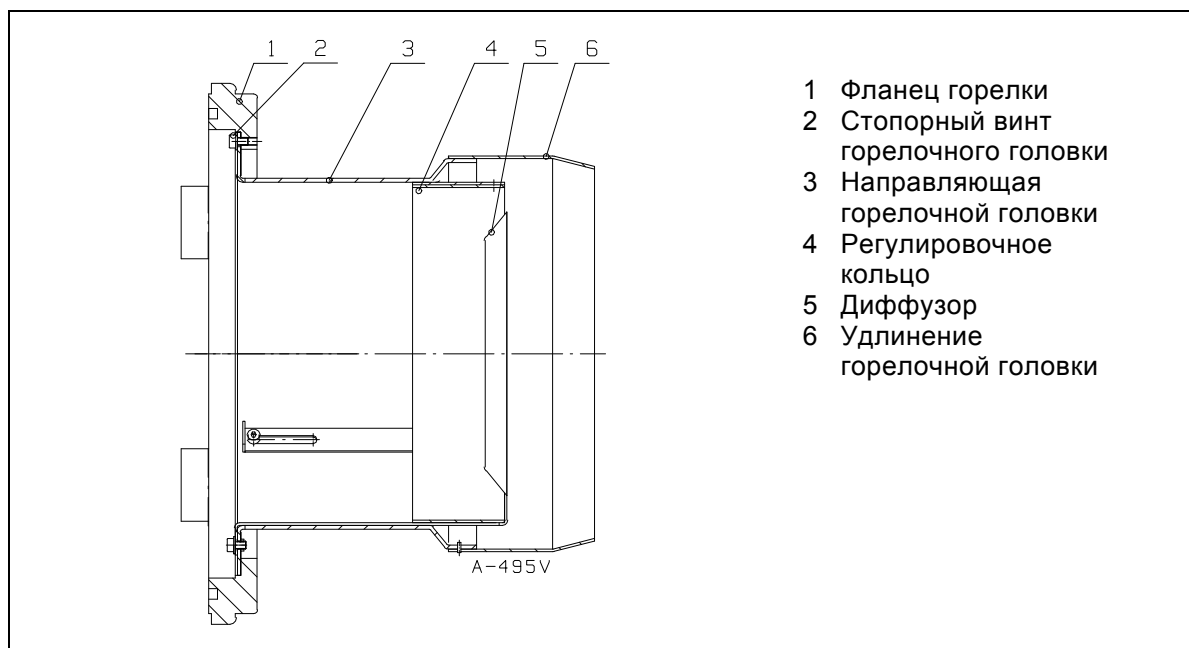
Скорость прохода воздуха через горелочную головку регулируют ослаблением стопорных винтов регулировочного кольца и перемещением регулировочного кольца по направлению цилиндра. При этом зазор между регулировочным кольцом и диффузором изменяется. При работе на низких мощностях, кольцо находится в переднем положении, а на больших мощностях – в заднем. Если регулировочное кольцо при отрегулированной полной мощности находится в слишком переднем положении, скорость воздуха на головке высока, что затрудняет зажигание, или же воздуха не будет достаточно для качественного горения (большое содержание угара, CO). Если регулировочное кольцо находится в слишком заднем положении относительно требуемой мощности, скорость воздуха слишком низка, что ухудшает качество горения (содержание O₂ слишком высоко). Проверьте качество горения при помощи анализатора дымовых газов. Содержание сажи (число Бахара) должно быть < 1.



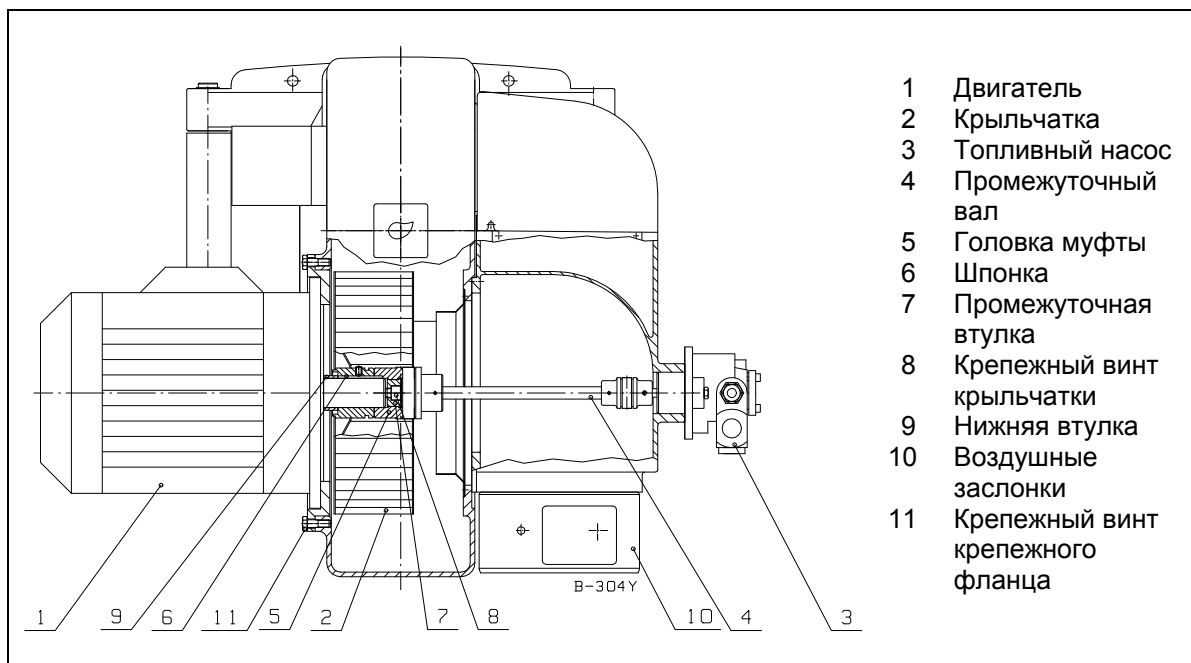
Вним! Если место кольца относительно диффузора меняется, также скорость и расход воздуха меняются. Проверьте результат сжигания анализом дымовых газов и подрегулируйте подачу воздуха.

7.6. Инструкция для снятия горелочной головки

- Отверните крепежные винты горелочной головки и вытяните головку из корпуса. Удлинение горелочной головки прикреплено заклепками к направляющим головки.
- Сборка производится в обратной последовательности.



7.7. Инструкции по замене двигателя горелки



ОСТОРОЖНО! Выключите электропитание горелки и отсоедините предохранители двигателя.

Снятие крыльчатки

- Отсоедините горелку от питающей электросети.
- Отсоедините питающий электропровод двигателя.
- Отсоедините напорную трубу из топливного насоса.
- Отсоедините воздушные заслонки. Не оставьте заслонки висеть за электропровода!
- Отверните крепежные винты топливного насоса.
- Подоприте рукой промежуточный вал и вытяните топливный насос со своего места.
- Отверните крепежные винты крепежного фланца двигателя и поднимите со своего места (вним! Двигатель тяжелый).
- Отверните крепежный винт крыльчатки.
- Отсоедините промежуточную втулку и головку муфты.
- Вытяните крыльчатку с вала с помощью съемника.
- Снимите шпонку и нижнюю втулку.

Монтаж крыльчатки

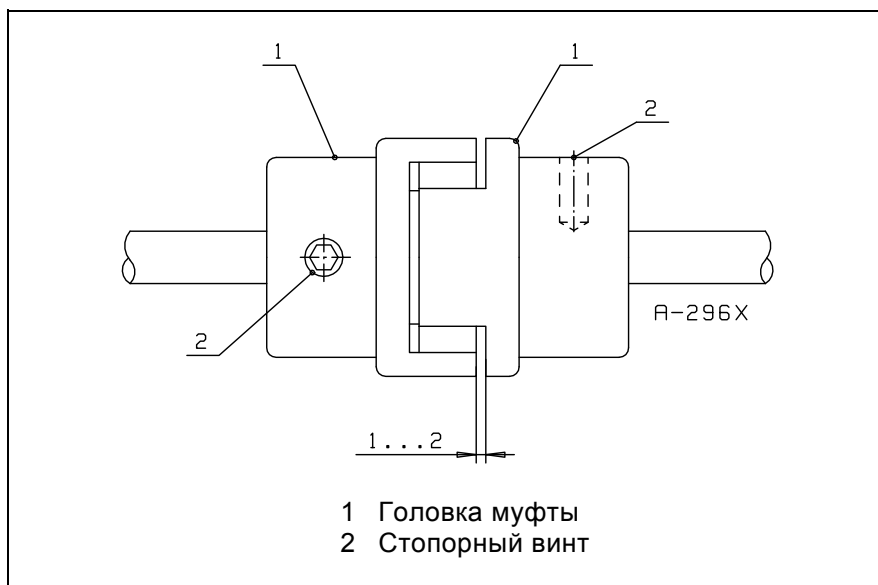
- Установите нижнюю втулку на свое место.
- Введите шпонку в паз вала.
- Насадите крыльчатку на вал с помощью технологического пальца до соприкосновения с нижней втулкой.
- Установите головку муфты и промежуточную втулку на место.
- Зафиксируйте крыльчатку винтом на валу двигателя.
- Поднимите двигатель на свое место и заверните винты.
- Подоприте рукой промежуточный вал и установите топливный насос на свое место. Заверните крепежные винты насоса.
- Проверьте зазор муфты. При необходимости подрегулируйте (см. Раздел «Муфта топливного насоса»).
- Установите воздушные заслонки на место.
- Соедините напорную трубу топливного насоса (Выпустите воздух из насоса).
- Подключите питающий кабель к двигателю и установите предохранители.
- Включите двигатель в электросеть (проверьте правильное направление вращения двигателя).

7.8. Муфта топливного насоса

Горелки снабжены комбинированным топливным насосом и двигателем, в котором зазор между головками соединительной муфты должен быть 1 - 2 мм. Перед регулировкой зазор муфты, отсоедините воздушные заслонки. Для этого отверните 4 крепежного винта и снимите заслонки из корпуса горелки.



ПРЕДУПРЕЖДЕНИЕ! Не оставьте заслонки висеть за электропровода!



7.9. Настройка управляющих приборов

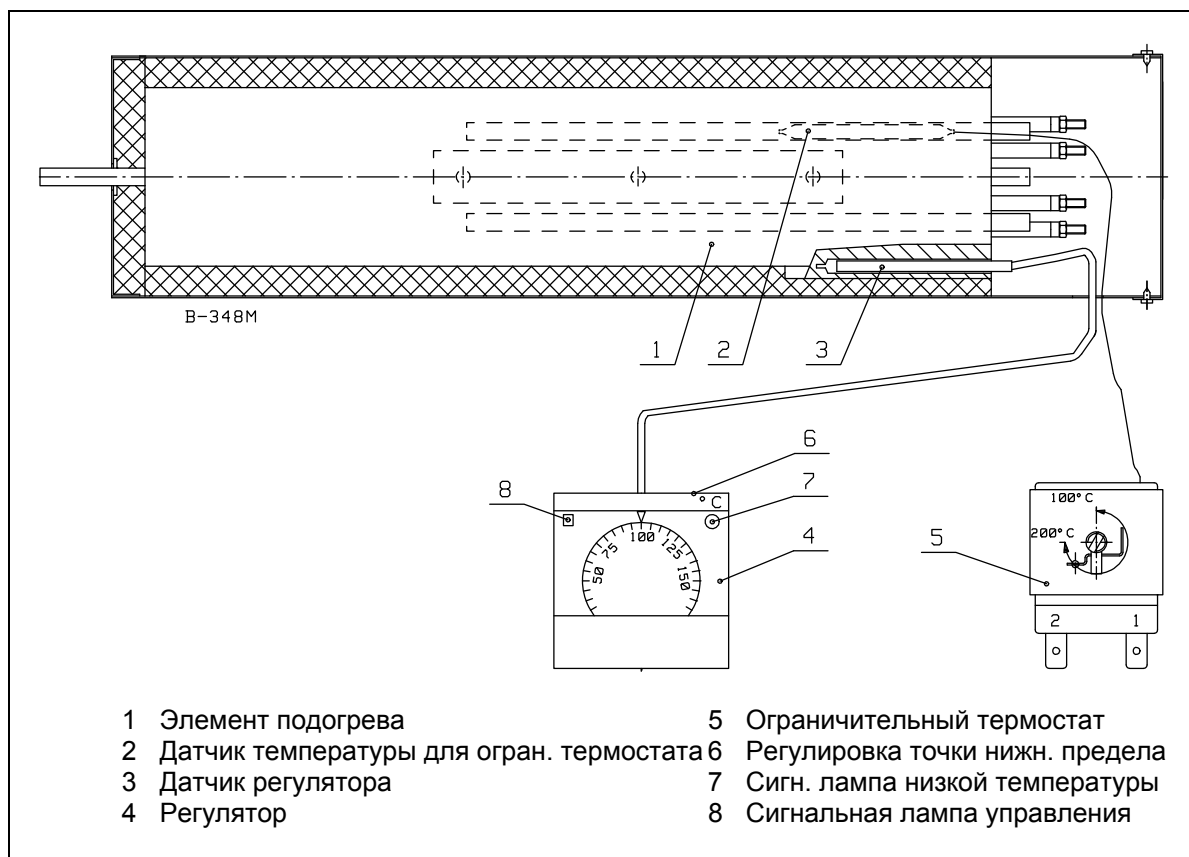
Водогрейные котлы

Работой 1-ой ступени горелки управляет котельный термостат. Работой 2-ой ступени управляет второй котельный термостат, который установлен на 5 - 10 °С ниже уставки 1-ой ступени. Работой 3-ей ступени управляет собственный котельный термостат, который установлен на 5 - 10 °С ниже уставки термостата 2-ой ступени. Ограничительный термостат устанавливается на макс. рабочую температуру котла.

Паровые котлы

Работой 1-ой ступени горелки управляет котельный прессостат. Работой 2-ой ступени управляет второй котельный прессостат, который установлен ниже уставки 1-ой ступени. Работой 3-ей ступени управляет собственный котельный прессостат, который установлен ниже уставки прессостата 2-ой ступени. Ограничительный прессостат устанавливается на макс. рабочее давление котла.

7.10. Подогреватель топлива



ОСТОРОЖНО! Зажимы в соединительном коробке находятся под напряжением. Открытие защитной крышки допускается только квалифицированному ремонтнику-специалисту.

7.10.1. Регулировка температуры

Температуру распыления топлива настраивают регулятором (4), расположенным в отсеке соединений под крышкой. Температуру распыления проверяют по термометру горелки.

Пример.

- топливо 100 мм²/с (сСт), температура распыления ок. 100 °С
- топливо 180 мм²/с (сСт), температура распыления ок. 115 °С
- топливо 380 мм²/с (сСт), температура распыления ок. 125 °С
- топливо 650 мм²/с (сСт), температура распыления ок. 140 °С.

7.10.2. Настройка ограничительного термостата

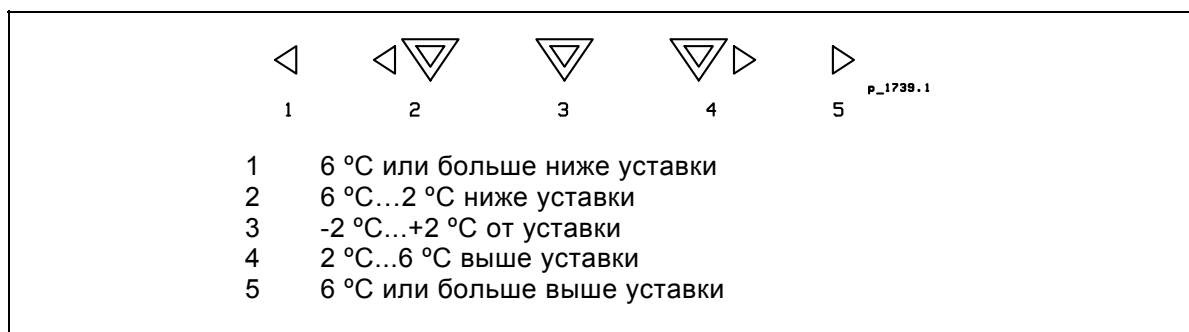
Уставка ограничительного термостата составляет +200 °С. Квитирование термостата производится без напряжения.

Горелки имеют два подогревателя (2 x 6 кВт) с общим датчиком регулятора. Они оба имеют свой датчик ограничительного термостата.

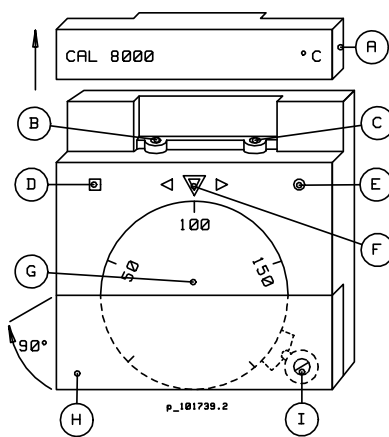
7.10.3. Регулятор температуры подогревателя

Индикация отклонения

Отклонение фактического значения от уставки указывается тремя световыми диодами, работающими в пяти ступенях, каждый из которых занимает 2 % (4 °С) от полного диапазона (0...200 °С).



Индикации режимов и настройка регулятора



A Съёмная крышка регулировочных потенциометров (ручного возврата и нижнего предела). Снимите крышку вытягивая по направлению панели индикаций.

B Потенциометр ручного возврата для поправки отклонения. С помощью регулировки меняется положение зоны Р относительно уставки. Подрегулируйте против часовой стрелки, если средняя температура топлива стабилизируется выше уставки при работе горелки. Подрегулируйте по часовой стрелке, если средняя температура топлива стабилизируется ниже уставки при работе горелки.

C Уставка нижнего предела температуры топлива. С помощью потенциометра точка нижнего предела устанавливается на 20...30 °С ниже уставки. Крутите шкалу (G), пока лампочка (F) не загорается. Поверните шкалу (G) на 20...30 °С выше уставки работы. После этого крутите потенциометр (C) сначала против часовой стрелки до упора и после этого по часовой стрелке, пока сигнальная лампочка (E) чуть не загорается. Поверните шкалу уставок обратно до правильного значения уставки (температура распыления).

D Сигнальная лампа (D) горит, когда выход регулировочного канала включен (подогрев).

E Сигнальная лампочка (E) горит, когда реле канала сигнализации сработало (низкая температура топлива).

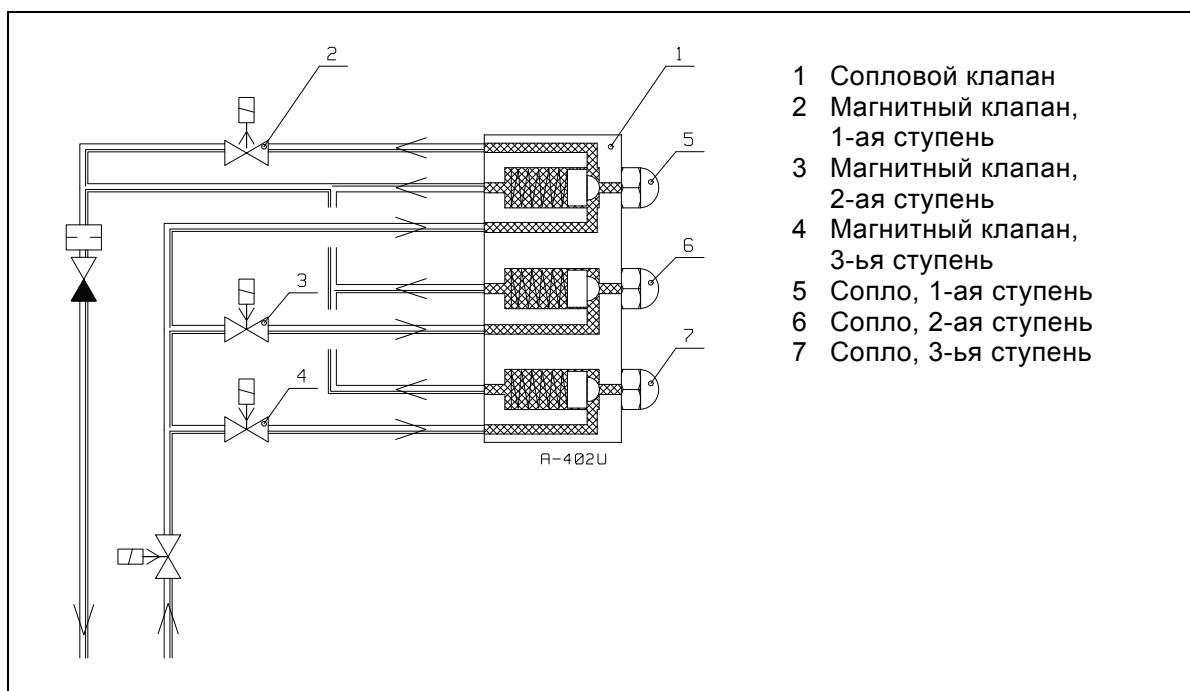
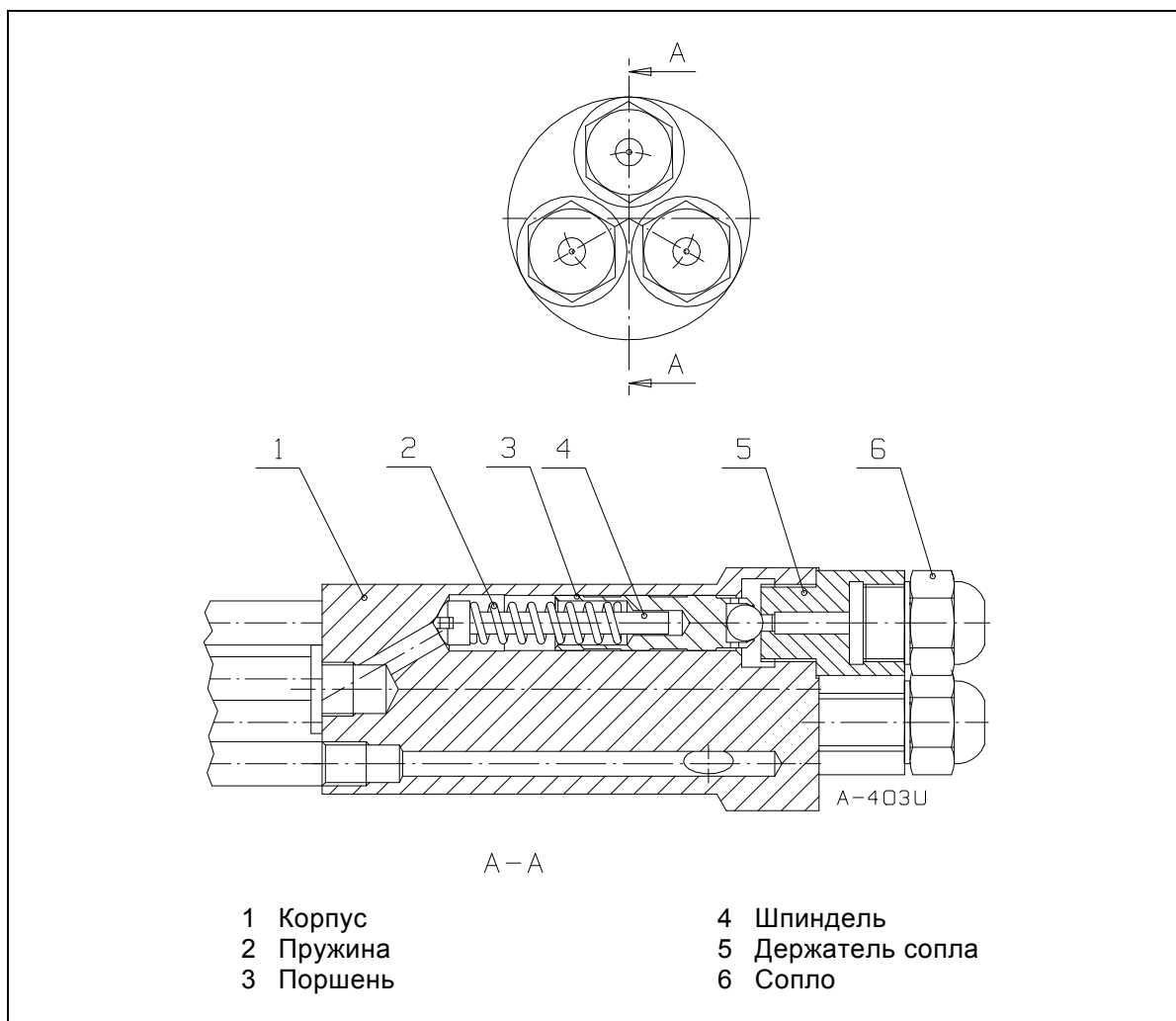
F Индикация уставки, и вместе с двумя соседними лампочками индикация отклонения.

G Шкала уставок

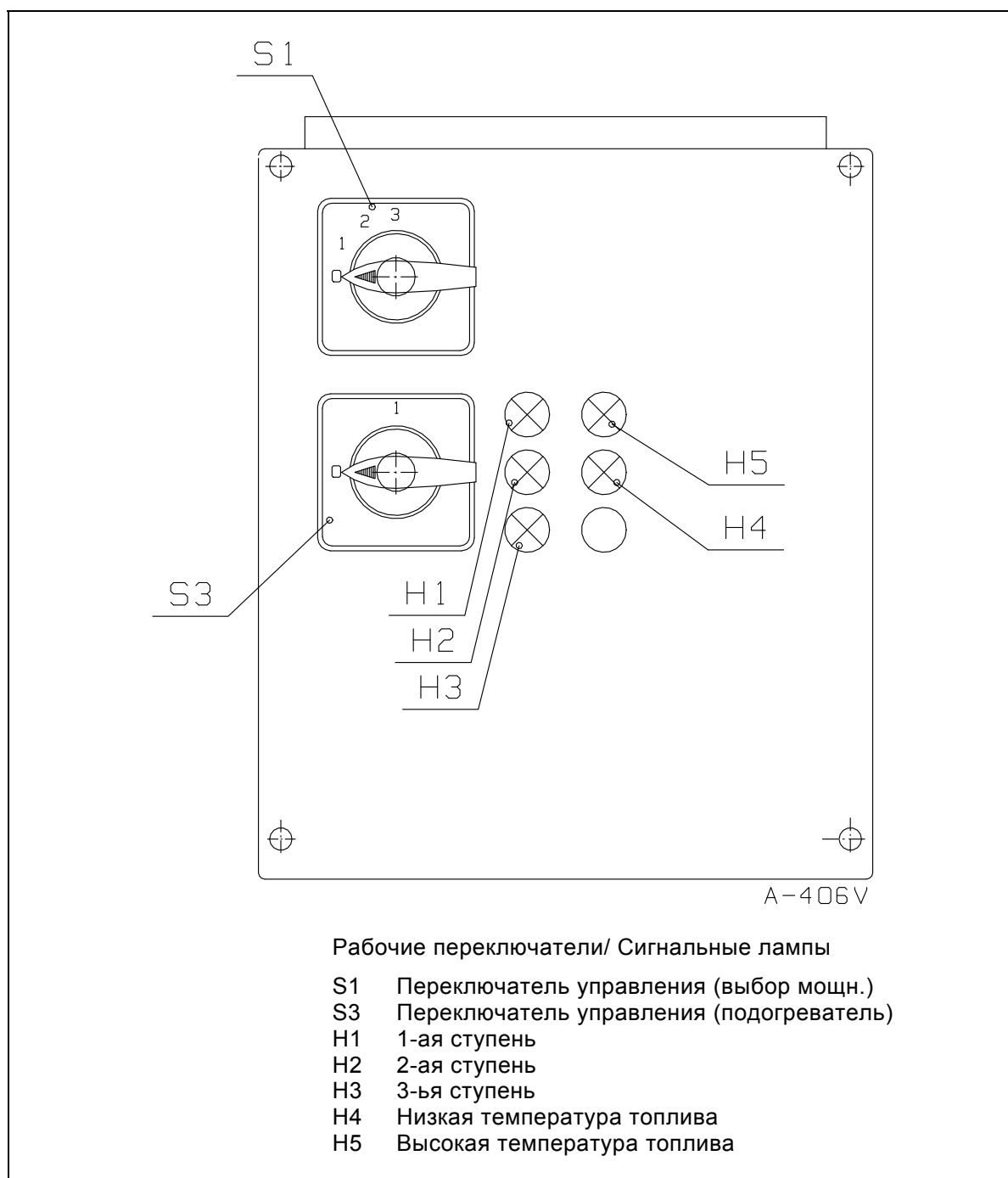
H Откидная крышка стопора шкалы.

I Стопор шкалы. Поверните против или по часовой стрелке для освобождения шкалы. После регулировки и фиксации, проверьте еще индикацию уставки.

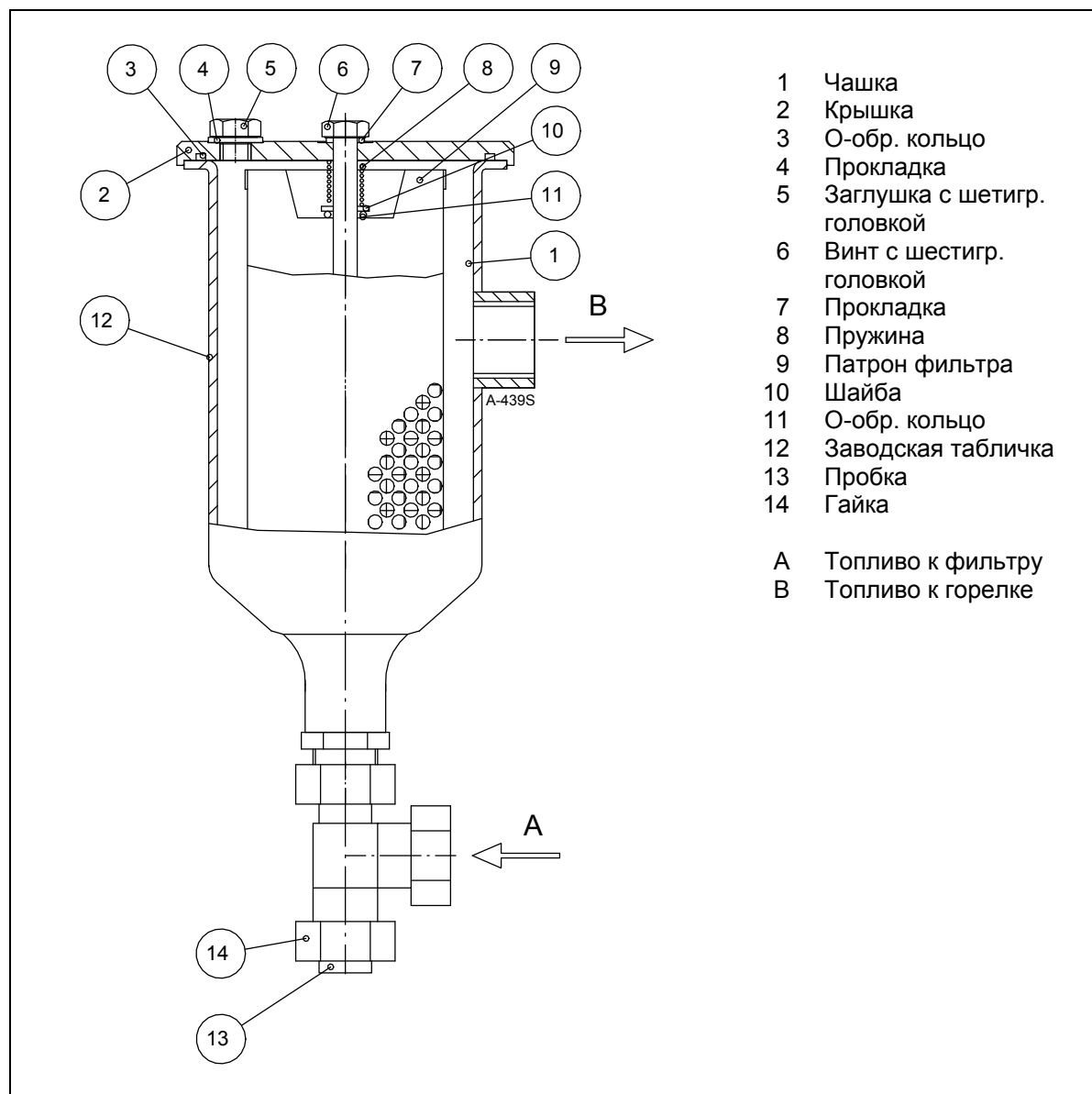
8. Сопловой клапан



9. Панель переключателей



10. Фильтр топлива

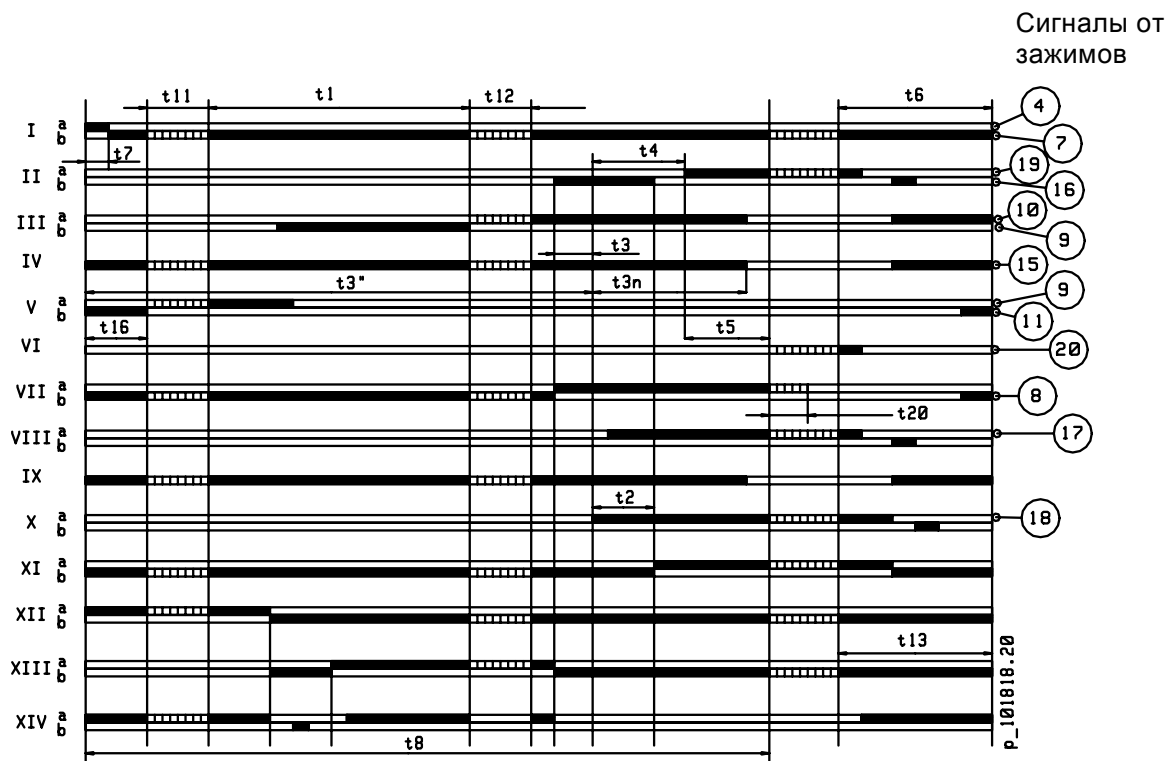


Инструкции для очистки

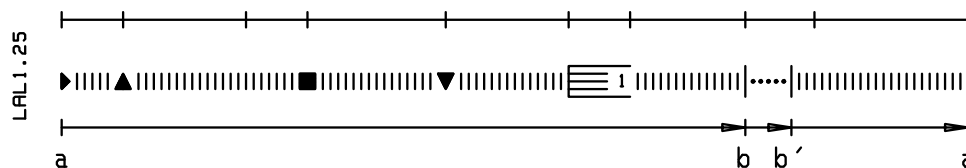
Вним! До начала очистки, проверьте, что топливо не подается к фильтру.

- Снимите пробку открывая гайку.
- Ослабьте винт с шестигранной головкой, откройте крышку фильтра и снимите патрон. Фильтрующий патрон может быть очищен подходящим растворителем и мягкой щеткой, не повреждающей ячеек.
- Если внутри фильтра имеется грязь, удалите его напр. пылесосом. В этой связи проверьте также состояние о-образных уплотнительных колец и шайбы.
- Зафиксируйте пробку с помощью гайки.
- Установите патрон в фильтр и крышку на свое место.
- Затяните винт с шестигранной головкой крышки на усилие 25 - 30 Нм.

11.2. Программа управления программным переключателем



Точки указания выключения



a - b = Программа пуска

b - b' = Холостые шаги (работа)

b(b') - a = Программа последующей продувки (возврат прогр. реле)

Времена включения программного переключателя (сек.)

t1	Время предварительной продувки с открытыми воздушными заслонками	22,5
t2	Защитное время	5
t3	Короткий розжиг (трансформатор подключен к зажиму 16)	2,5
t3"	Длинный розжиг (трансформатор подключен к зажиму 15)	с момента пуска
t3n	Последующий розжиг (трансформатор подключен к зажиму 15)	15
t4	Время с начала t2 до освобождения клапана от зажима 19	7,5
t5	Время с конца t4 до освобождения регулятора нагрузки от зажима 20	7,5
t6	Время последующей продувки	15
t7	Время с команда пуска до освобождения напряжения от зажима 7	2,5
t8	Продолжительность пусковой программы (без времен t11 и t12)	47,5
t11	Время перехода возд. заслонок до полож. «открыто» (контроль положения)	по требов.
t12	Время перехода возд. заслонок до полож. «розжиг» (контроль положения)	по требов.
t13	Допустимое время последующего сгорания	15
t16	Время от пуска до команды «открыть» воздушных заслонок	5
t20	Время до самоостановления программного переключателя (холост. шаги)	35

Выдержки программного переключателя горелки действительны при частоте 50 Гц.

Если частота 60 Гц, времена сокращаются припл. на 20 %.

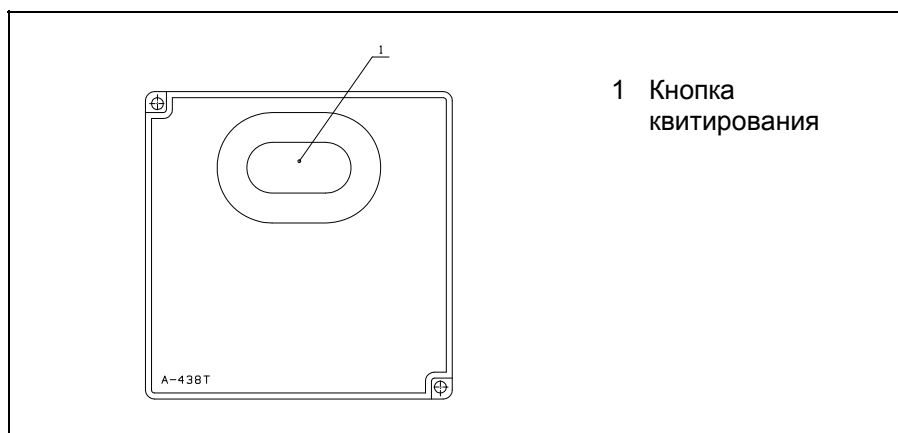
11.3. Индикация помех и программы управления

При помехах и неисправностях программный переключатель и указатель выключения останавливаются. Символ, совпадающий с указателем, сообщает тип помехи.

- ◀ **Нет пуска**, потому что сигнал ЗАКРЫТО не поступил до зажима 8 от сервомотора воздушных заслонок или потому что контакт между зажимами 4 и 5 не замкнут.
Отключение вызывается во время выполнения или после окончания программы из-за постороннего света (напр. пламя не погасло, топливные клапаны протекают, контур детектора пламени дефектный или т.п.)
- ▲ Воздушные заслонки открываются на время предварительной продувки.
Прекращение программы пуска, потому что сигнал ОТКРЫТО не поступил до зажима 8 от сервомотора воздушных заслонок. Зажимы 6, 7 и 15 остаются под напряжением, пока дефект не исправлен!
- **Отключение** по причине помехи в контуре контроля наличия пламени.
- ▼ Воздушные заслонки закрываются в положение низкого пламени (зажигание).
Прекращение программы пуска, потому что сигнал о достижении положения низкого пламени не поступил до зажима 8 от сервомотора воздушных заслонок. Зажимы 6, 7 и 15 остаются под напряжением, пока дефект не исправлен!
- 1 **Отключение** по причине не получения сигнала наличия пламени в течение защитного времени.
Любой сбой сигнала пламени после окончания защитного времени вызывает отключение программного реле.
- | **Отключение** по причине потери сигнала наличия пламени во время работы горелки. (Если перемычка «В» убрана от штекера программного реле, вызывается автоматический повторный пуск).

Цикл управления горелки может быть повторно включен непосредственно после отключения программного реле. После возврата (а также после устранения дефекта, вызвавшего подконтрольную остановку, и после каждого обрыва электропитания) программный переключатель возвращается до начального положения, при чем только зажимы 7, 9, 10 и 11 находятся под напряжением согласно программе управления. Только после этого программное реле начинает новый цикл пуска горелки.

Вним! Не нажимайте кнопку квитирования помехи более 10 сек.

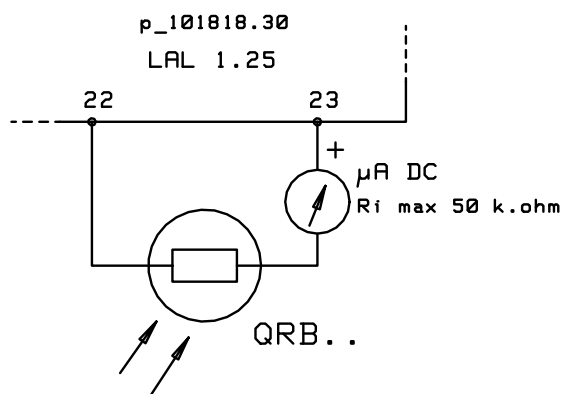


ПРЕДУПРЕЖДЕНИЕ!

- Программное реле является защитным устройством. Поэтому нельзя открыть его или внести в него какие нибудь подстройки или изменения.
- Программное реле должно быть отсоединено от сетевого напряжения до проведения каких нибудь работ с ним.
- Все защитные функции должны быть проверены при пуске устройства и каждый раз после замены предохранителя.
- Вода или конденсат не должен попадать на программное реле во время работы или при проведении техобслуживания.

11.4. LAL1.25 с детектором пламени QRБ...

Требуемый минимальный ток детектора при напряжении 230 В пер.т.	95 μ A
Максимальный возможный ток детектора	160 μ A
Полюс + детектора подключается под зажим	23
Длина провода датчика	
- в одном кабеле с проводами управления	макс. 30 м
- отдельный кабель в лотке	макс. 1000 м



11.5. Технические данные программного реле

Напряжение питания	230 В пер.т. -15/+10 %
Частота	50 - 60 Гц, \pm 6 %
Потребляемая мощность	3,5 ВА
Предохранитель, встроенный	T6,3H250V, IEC 127
Внешний сетевой предохранитель	макс. 10 А
Электромагнитная совместимость ЭМС	89/336
Допуст. входной ток на зажиме 1	5 А постоянный, пик до 20 А
Допуст. нагрузка на зажимах управл.	4 А постоянный, пик до 20 А; всего макс. 5 А
Ток переключения между зажимами 4 и 5	1 А
Класс защиты	IP40
Допуст. температура окружающей среды	
- работа	-20...+60 °C

12. Техобслуживание



ОСТОРОЖНО! Перед обслуживанием горелки выключите напряжение и закройте ручные топливные клапаны. При проверке горелки достаточно выключить ток.

Техобслуживание горелки

Для обеспечения надежной работы, проверьте положение электроды зажигания.

Проверьте положение, состояние и чистоту детектора пламени.

При необходимости, прочистите фильтры (не реже, чем раз в год).

Замените сопло жидкого топлива, если оно изношено или повреждено.

Удалите пыль и влагу и держите горелку в чистом состоянии.

Проверяйте качество сжигания при помощи анализа дымовых газов периодически (каждый раз после заполнения топливного бака, но не реже, чем раз в год).

Рекомендуется выполнение профилактического сервиса горелки раз в год.

Надзор за отопительной установкой

Котельное помещение должно быть чистой и его дверь закрыта.

Убедитесь в том, что в отопительной системе всегда достаточно воды (давления).

Котел и дымовая труба должны быть регулярно прочищены (не реже, чем раз в год).

Регулярно проверяйте, что задвижка регулировки тяги (если имеется) в котле правильно настроена.

Защитите горелку от брызг воды.

Следите за тем, что топливный бак будет очищен при надобности, но не реже чем через каждые 4 – 5 лет.

Убедитесь в том, что забор свежего воздуха в котельную открыт.

Убедитесь в том, что предохранительные устройства котельной и горелки проверяются по указаниям наблюдательных органов.

Следите за тем, что котел с оборудованием всегда в рабочем состоянии.

13. Неисправности и их устранение

В случае помехи или неисправности необходимо во-первых проверить следующие основные предпосылки работы:

1. Наличие напряжения питания и управления в горелке.
2. Правильность заданных параметров регулировочных и управляющих устройств.
3. Состояние нормальной работы предохранительных и защитных устройств.
4. Подачу топлива к горелке, открытие топливных клапанов, количество топлива в баке.
5. В системе отопления достаточно воды.

Если помеха не вызвана по выше указанным причинам, необходимо проверить функции разных узлов горелки. Если программное реле заблокировано (сигнальный свет горит), необходимо квитировать блокировку нажатием кнопки. Горелка запускается после возвращения диска программного реле до исходного положения, и когда другие предпосылки работы существуют (см. раздел «Автоматика горелки: Описание работы»). Следите за работой горелки. Знак, у которого диск программного реле блокируется, указывает возможную причину помехи (см. «Индикация помех и программы управления»). Пользуйтесь измерительными приборами при поиске неисправностей.

НЕИСПРАВНОСТЬ	ВОЗМОЖНАЯ ПРИЧИНА	УСТРАНЕНИЕ
1. Помеха при пуске		
Контур работы замкнут, горелка или пусковой цикл прогр. реле не запускаются. Указатель программного реле останавливается у символа ◀.	Дефектное программное реле	Замените
2. Двигатель		
Двигатель горелки не запускается. Будет отключение (символ 1).	Обрыв главной цепи	Выясните причину обрыва
	Автомат двигателя сработал	Проверьте настройку, квитируйте
	Дефектный контактор двиг.	Замените
	Дефектный двигатель	Замените
	Сервомотор не достигнет положения 2-ой ступени воздушных заслонок: - дефектный сервомотор - дефектный концевой выключатель сервомотора	Замените Замените
	- неправильная настройка кулачкового диска сервомотора - воз. заслонки заедались	Проверьте и исправьте Проверьте и исправьте
Обрыв в цепи управления	Выясните причину обрыва (см. схему цепей) Проверьте работу прогр. реле Замените реле	

НЕИСПРАВНОСТЬ	ВОЗМОЖНАЯ ПРИЧИНА	УСТРАНЕНИЕ
3. Помеха розжига		
<p>Двигатель горелки запускается, напряжение управления от прогр. реле к трансформатору зажигания включено, нет пуска, через короткое время будет отключение (символ 1).</p>	<p>Грязные или изношенные электроды зажигания, поврежденная изоляция</p> <p>Слишком большой зазор между электродами</p> <p>Поврежденный кабель электродов</p> <p>Дефектный трансформатор зажигания</p>	<p>Очистите или замените</p> <p>Подрегулируйте согласно инструкциям</p> <p>Замените</p> <p>Замените</p>
<p>Двигатель горелки запускается, напряжение управления от прогр. реле к трансформатору зажигания не включено, нет пуска, через короткое время будет отключение (символ 1).</p>	<p>Дефектное программное реле</p> <p>Подключение кабель трансформатора ослаблено</p>	<p>Замените</p> <p>Затяните или замените трансформатор</p>
4. Факел не образуется		
<p>Двигатель горелки запускается, розжиг идет нормально, сопловой клапан не работает. Через короткое время будет отключение (символ 1).</p>	<p>Магнитный клапан не работает или сопловой клапан не открывается:</p> <ul style="list-style-type: none"> - дефектный магн. клапан или катушка - провод поврежден - дефектное прогр. реле - поршень соплового клапана заедлся - забитая дроссельная пробка 	<p>Отремонтируйте или замените дефектную часть</p>
<p>Топливо не подается</p>	<p>Сопло забито или изношено</p> <p>Недостаточное давление распыления топлива</p> <p>Неправильное направление вращения двигателя горелки</p>	<p>Замените</p> <p>См. раздел «Топливный насос»</p> <p>Исправьте порядок фаз</p>
5. Топливный насос		
<p>Топливо не подается или давление распыления низко</p>	<p>Грязный фильтр</p> <p>Протечка во всасывающем трубопроводе перекачного насоса</p> <p>Производительность насоса падает:</p> <ul style="list-style-type: none"> - дефектный или изношенный насос 	<p>Прочистите или замените</p> <p>Исправьте</p> <p>Замените</p>
<p>Громкий механический шум</p>	<p>Насос всасывает воздуха</p> <ul style="list-style-type: none"> - слишком низкое давление на входе на насос 	<p>Затяните соединения</p> <p>Прочистите фильтр</p> <p>Проверьте и подрегулируйте давление</p>

НЕИСПРАВНОСТЬ	ВОЗМОЖНАЯ ПРИЧИНА	УСТРАНЕНИЕ
6. После образования пламени будет обрыв		
Пламя зажигается. При переключении горелки на 2-ую или 3-ю ступень, факел гаснет и будет отключение и повторный пуск (перемычка «В» убрана от штекера программного реле).	Неправильная настройка горелки Грязные фильтры Забитое сопло Дефектный магн. клапан или катушка или поврежденный провод	Исправьте Прочистите или замените Замените Замените дефектную часть
Пламя зажигается. Будет отключение и повторный пуск.	Температура топлива низка: - подогреватель не работает или его мощность нехватает - неправильная настройка нижнего предела температуры топлива	Исправьте или замените Проверьте и регулируйте температуру входящего топлива
7. Топливо стекает в топку		
Во время простоя топливо стекает в топку	Сопловой клапан и главный магнитный клапан, или сопловой клапан и обратный клапан не закрываются	Прочистите, исправьте или замените
Во время продувки топливо стекает в топку	Утечка сопловом клапане	Прочистите, исправьте или замените
8. Сбой по причине детектора пламени (=отключение)		
Отключение во время продувки или работы	Неправильное положение детектора пламени Грязный детектор пламени Слабый цвет пламени Дефектный или устаревший детектор пламени Дефектное программное реле Ложный сигнал пламени из-за постороннего цвета	Исправьте Очистите Проверьте настройку горелки Замените Замените Недопустите постороннего цвета
Отключение в стадии останова (символ ◀)	Дефектный или устаревший детектор пламени Дефектное программное реле Ложный сигнал пламени из-за постороннего цвета Топливо или нагар горит в головке Сопловой клапан и главный магнитный клапан, или сопловой клапан и обратный клапан не закрываются	Замените Замените Недопустите постороннего цвета См. раздел «Горелочная головка» Прочистите, исправьте или замените

НЕИСПРАВНОСТЬ	ВОЗМОЖНАЯ ПРИЧИНА	УСТРАНЕНИЕ
9. Горелочная головка		
Диффузор прогорел		При необходимости замените диффузор
	Неправильное расстояние сопла от диффузора	Подрегулируйте
Топливо или нагар внутри головки	Неправильная настройка воздуха для горения	Настройте
	Неправильное расстояние сопла от диффузора	Подрегулируйте
	Неправильный размер или тип сопла	Замените подходящее
	Изношенное сопло	Замените

14. Сводный лист

Тип котла

Тип горелки

Заводск. № горелки

--	--	--	--	--	--	--	--	--	--	--	--

Дата монтажа

Монтажник

Прочее
