

Горелки для энергетических установок и
технологических процессов

Группа

6

Мощность
2-63 МВт



Электростанции

Теплоэлектро-
централи

Целлюлозно-бумажная
промышленность

Химическая
промышленность

Металлургические
процессы

Сжигание бытовых
отходов

Сжигание
ядовитых отходов

Сжигание
дурнопахнущих газов

Котлы с кипящим
слоем

Содорегенерационные
котлы

Судовые котлы

Паровые котлы

Водогрейные
котлы

Масляные котлы

Технологические
печи

Генераторы
горячего воздуха

Другие объекты



передовые горелочные технологии для энергетических установок и технологических процессов

Компания Oilon Energy Oy производит горелки для энергетических установок и технологических процессов для различных промышленных предприятий. Большой опыт конструкторских разработок, а также знание принципов работы вентильных распределителей, насосных станций и автоматики горелки позволяет поставлять комплексные системы для процесса горения. В горелках группы 6 в качестве промежуточной среды при распылении топлива используется пар или сжатый воздух. Необходимое давление воздуха горения достигается с помощью отдельных вентиляторов, которые тоже могут быть включены в комплект поставки.

Наши преимущества

Компания Oilon была основана в 1961 году и имеет многолетний опыт работы по разработкам горелок и дополнительного оборудования для них. Основной акцент в исследованиях и разработках новой продукции делается на высокий КПД, надежную работу, экологичность и низкий уровень загрязнения. Идеальная и надежная работа процесса горения достигается с помощью правильно спроектированной автоматики, что обеспечивается достаточным опытом работы Oilon. Все эти факторы гарантируют оптимальную работу вашей установки и надежность ее эксплуатации.



Целлюлозно-бумажная промышленность



Предприятие по сжиганию ядовитых и бытовых отходов

Области применения

Разработки Oilon используются на энергетических установках и для различных технологических процессов, например, паровые и водогрейные котлы, генераторы горячего воздуха, теплоэлектроцентрали, предприятия для сжигания ядовитых и бытовых отходов, целлюлозно-бумажная промышленность, металлургическая промышленность и т.п.

Топливо

Oilon имеет опыт работы не только с традиционным жидким и газообразным топливом, но и со многими другими видами топлива. Например, это может быть биотопливо, технологические газы и разнообразные отходы. Горелки всех типов оборудования можно настроить для работы на нескольких видах топлива, что позволит использовать разные жидкости и газы в качестве горючего отдельно или вместе.



Металлургические процессы

Международная деятельность

Oilon – это известная и признанная во всем мире компания, поставляющая оборудование во многие страны. При поставке учитываются требования местного законодательства и действующие стандарты страны заказчика, а в ходе проектирования установки и технологического процесса – требования экологов. Специалисты Oilon прекрасно знают условия работы и особые требования на разных предприятиях и, таким образом, смогут подобрать наиболее оптимальное решение для любой ситуации.



Производство алюминия

Горелки LENOX Low-NOx

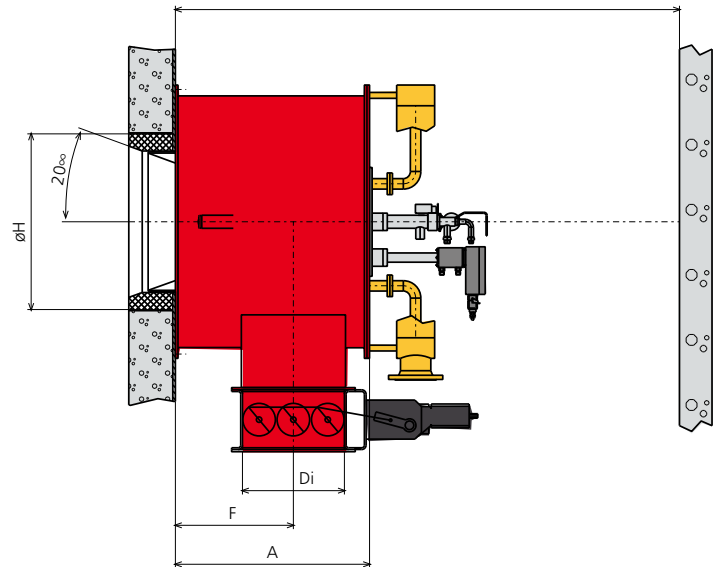
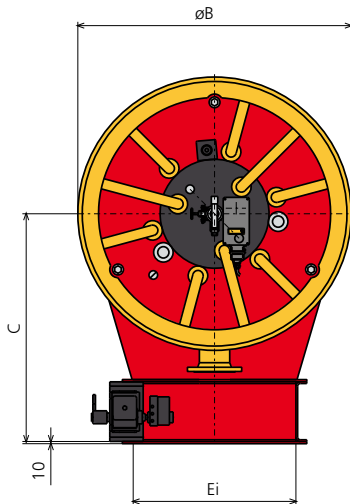
Горелки Lenox спроектированы для котлов энергетических установок и соответствуют жестким требованиям по выбросу вредных веществ в атмосферу. Это достижение в технологии горения основано на принципе фазового сжигания. Топливо подается в разные зоны факела. Воздух горения распределяется в разных частях воздушного короба и направляется на факел фазировано в несколько этапов. Таким образом, достигается регулируемое смешивание топлива и воздуха, низкая температура горения и минимальные выбросы. С помощью горелки Lenox можно также осуществить циркуляцию дымовых газов.

Потери давления $\leq 2,5$ кПа^{*)}

- KT...L = жидкотопливная горелка для легкого дизтоплива
- RT...L = жидкотопливная горелка для мазута
- GT...L = газовая горелка
- GKT...L = газовая горелка /жидкотопливная горелка для легкого дизтоплива
- GRT...L = газовая горелка /жидкотопливная горелка для мазута



K1 (тип GT...L)
K2 (тип RT...L, KT...L)
K3 (тип GRT...L, GKT...L)



Горелка	Номинал. мощность *) МВт	A мм	B мм	C мм	Di мм	Ei мм	F мм	H Типичн. мм	K1 мм	K2 мм	K3 мм
GT/RT/KT/GRT/GKT -5L	0.9 - 4.5	535	730	910	260	425	301	500	2400	2650	2650
GT/RT/KT/GRT/GKT -8L	1.4 - 7.0	640	890	970	310	500	381	590	2500	2750	2750
GT/RT/KT/GRT/GKT -12L	2.2 - 11.0	775	1090	1000	395	625	464	700	2650	2900	2900
GT/RT/KT/GRT/GKT -18L	3.2 - 16.0	895	1260	1050	470	750	544	810	2900	3100	3100
GT/RT/KT/GRT/GKT -25L	4.4 - 22.0	1030	1460	1500	530	900	649	940	3250	3350	3350
GT/RT/KT/GRT/GKT -35L	6.2 - 31.0	1175	1680	1600	630	1025	744	1070	3450	3800	3800
GT/RT/KT/GRT/GKT -50L	9.0 - 45.0	1390	2000	1700	785	1200	882	1270	3900	4200	4200
GT/RT/KT/GRT/GKT -70L	12.6 - 63.0	1590	2300	1875	950	1450	999	1430	4200	4650	4650

*) Данные действительны при температуре воздуха на сжигание +35°C, $\lambda=1,17$ и при давлении воздуха 1,013 бар а.

Горелка типа S для различного применения

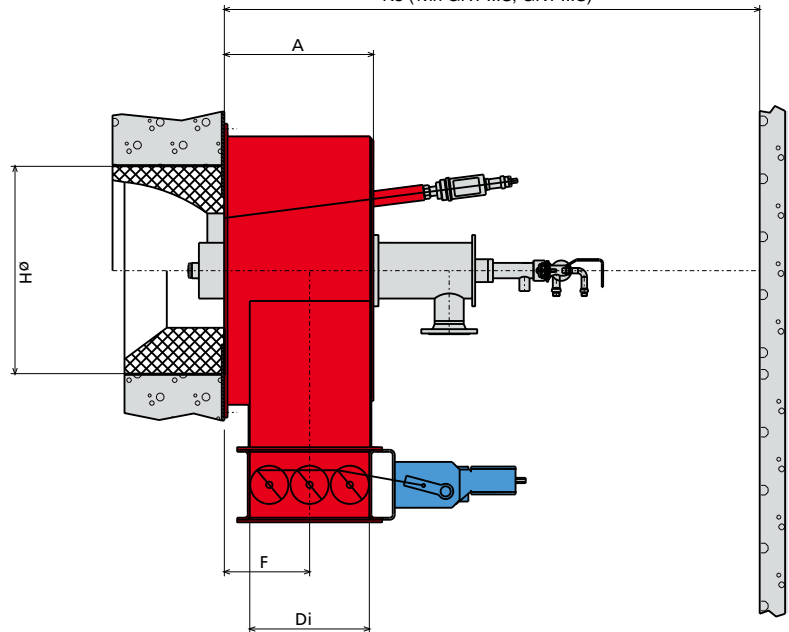
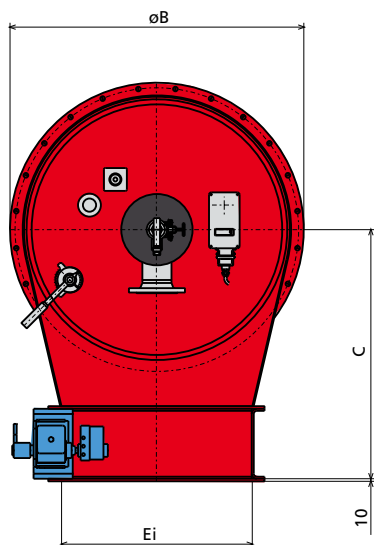
Горелки типа S обычно используются для водогрейных и паровых котлов, но они подходят и для других объектов. Количество и соотношение первичного и вторичного воздуха горения необходимо регулировать. Силу вихревого потока вторичного воздуха можно контролировать с помощью регулируемых лопастей, в результате чего факел получается правильной формы, и его размер соответствует размерам топки. С помощью регулировки можно добиться желаемого уровня выбросов для топок разной формы и размера. При необходимости в комплект оборудования для горелки типа S можно включить фурму, газовую фурму и газовое кольцо.

Потери давления $\leq 3,5$ кПа*)

- KT-...S = жидкотопливная горелка для дизтоплива
- RT-...S = жидкотопливная горелка для мазута
- GT-...S = газовая горелка
- GKT-...S = газовая горелка / жидкотопливная горелка для дизтоплива
- GRT-...S = газовая горелка / жидкотопливная горелка для мазута



K1 (тип GT-...S)
K2 (тип RT-...S, KT-...S)
K3 (тип GRT-...S, GKT-...S)



Горелка	Номинал. мощность *) МВт	A мм	B мм	C мм	Di мм	Ei мм	F мм	H Типичн. мм	K1 мм	K2 мм	K3 мм
GT/RT/KT/GRT/GKT -5S	0.9 - 4.5	390	735	740	260	425	244	520	1700	2100	2700
GT/RT/KT/GRT/GKT -8S	1.4 - 7.0	460	865	795	310	500	289	600	1900	2300	2900
GT/RT/KT/GRT/GKT -12S	2.2 - 11.0	540	995	865	395	625	327	710	2100	2500	3300
GT/RT/KT/GRT/GKT -18S	3.2 - 16.0	586	1155	980	470	750	335	820	2700	2900	3500
GT/RT/KT/GRT/GKT -25S	4.4 - 22.0	739	1315	1100	530	900	454	940	2600	2900	4000
GT/RT/KT/GRT/GKT -35S	6.2 - 31.0	853	1610	1250	630	1025	530	1030	2900	3500	4300
GT/RT/KT/GRT/GKT -50S	9.0 - 45.0	1024	1750	1300	785	1200	610	1220	3250	3500	4650

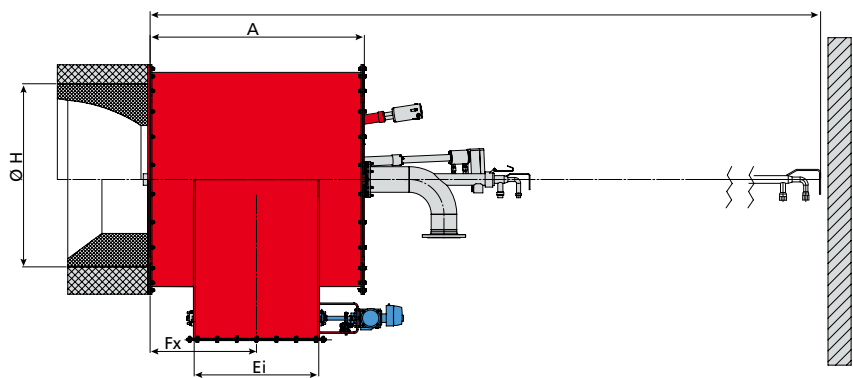
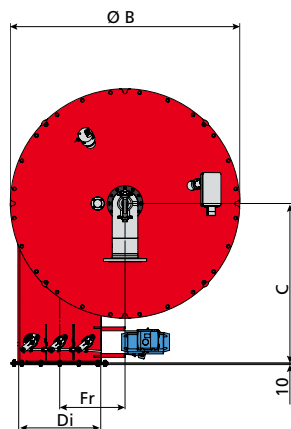
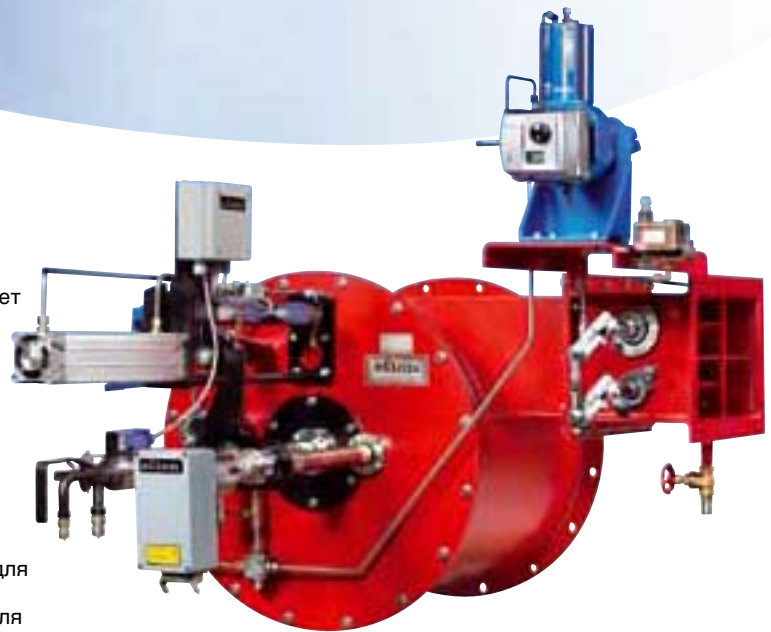
*) Данные действительны при температуре воздуха на сжигание +35°C, $\lambda=1,17$ и при давлении воздуха 1,013 бар а.

Горелка типа К для различных технологических процессов

Горелка типа К – это оптимальный выбор для разных производственных процессов, таких как сжигание ядовитых и бытовых отходов. Воздух горения по касательной поступает в воздушный короб, благодаря чему вихревой поток воздуха горения усиливается, а факел стабилизируется. Конструкция горелки позволяет применять ее при самых сложных условиях работы. Горелка типа К может быть оборудована несколькими фурмами в зависимости от видов используемого топлива.

Потери давления $\leq 3,5$ кПа^{*)}

KT-...K = жидкотопливная горелка для дизтоплива
 RT-...K = жидкотопливная горелка для мазута
 GT-...K = газовая горелка
 GKT-...K = газовая горелка /жидкотопливная горелка для дизтоплива
 GRT-...K = газовая горелка /жидкотопливная горелка для мазута



K1 (тип GT-...K)
 K2 (тип RT-...K, KT-...K)
 K3 (тип GRT-...K, GKT-...K)

Горелка	Номинал. мощность *) МВт	A мм	B мм	C мм	Di мм	Ei мм	Fx мм	Fr мм	H Типичн. мм	K1 мм	K2 мм	K3 мм
GT/RT/KT/GRT/GKT -3K	0.5 - 2.7	430	520	520	230	155	210	128	500	2050	2400	2900
GT/RT/KT/GRT/GKT -5K	0.9 - 4.5	550	640	580	295	190	270	170	580	2150	2500	3100
GT/RT/KT/GRT/GKT -8K	1.4 - 7.0	690	780	710	375	250	340	210	670	2400	2700	3300
GT/RT/KT/GRT/GKT -12K	2.2 - 11.0	840	930	725	455	305	415	258	770	2800	2950	3550
GT/RT/KT/GRT/GKT -18K	3.2 - 16.0	1020	1110	815	555	370	505	315	900	3200	3500	4300
GT/RT/KT/GRT/GKT -25K	4.4 - 22.0	1200	1290	905	675	450	595	365	1030	3700	3900	4900
GT/RT/KT/GRT/GKT -35K	6.2 - 31.0	1410	1510	1050	820	540	700	430	1170	4100	4500	5500

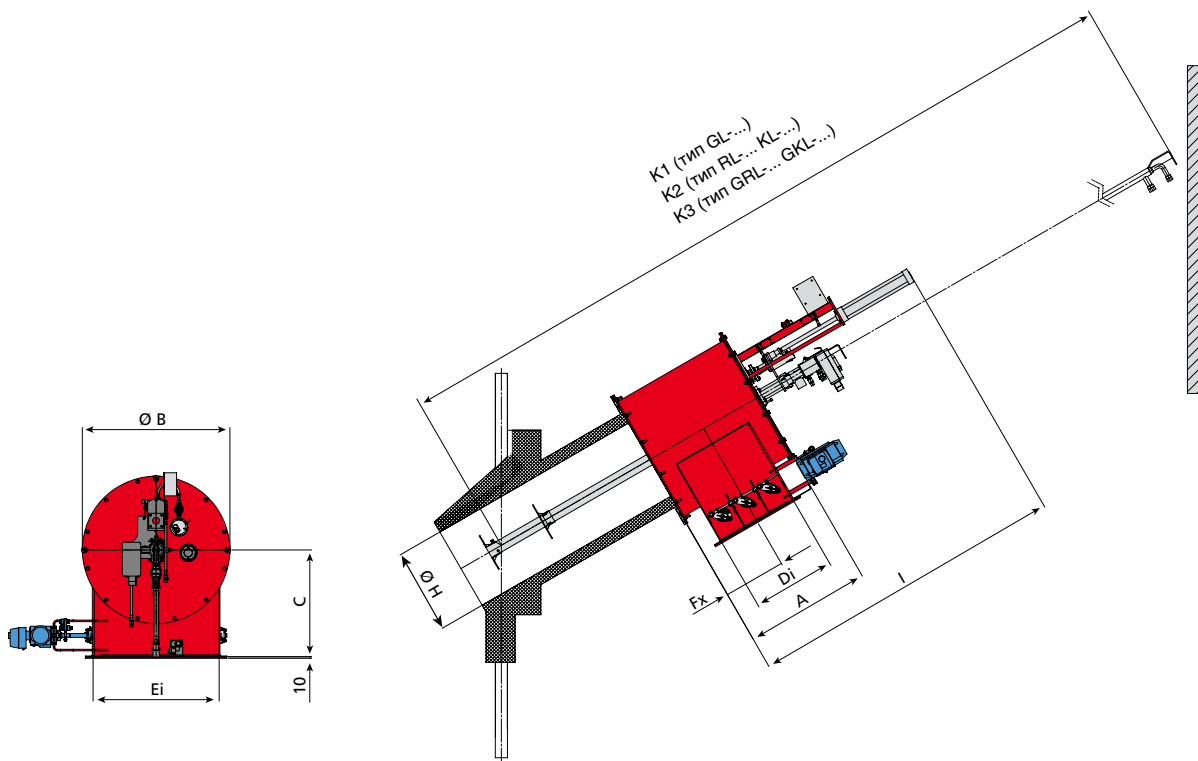
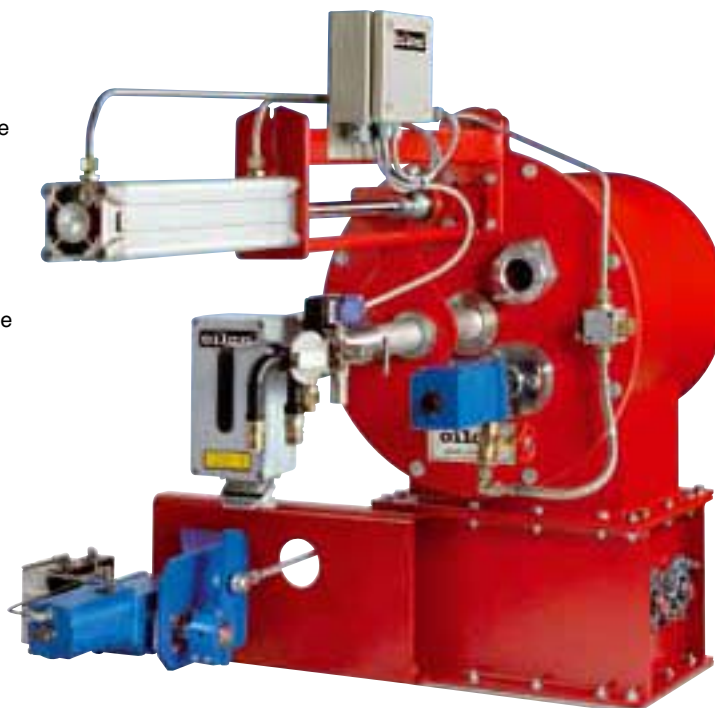
*) Данные действительны при температуре воздуха на сжигание +35°C, $\lambda=1,17$ и при давлении воздуха 1,013 бар а.

Горелки с фурмой – специально для котлов с кипящим слоем

Горелка с фурмой используется на энергетических установках, где к оборудованию предъявляются очень жесткие требования, например, ее применяют в качестве стартовой, поддерживающей и основной горелки в котлах с кипящим слоем. В таких условиях эксплуатации важно, чтобы части горелки выдерживали эрозионное воздействие раскаленного песка. Разработанная конструкция горелки и оптимальное количество охлаждающего воздуха гарантируют правильный запуск и бесперебойную работу. Когда горелка готова к работе, критические части втягиваются в защищенное положение с помощью пневматики. Небольшой размер горелок с фурмой позволяет минимизировать размер обводного трубопровода в стенках котла.

Потери давления 2,5 кПа или более, в зависимости от обстоятельств, каждый случай рассматривается индивидуально.

- KL... = жидкотопливная горелка для дизтоплива
- RL... = жидкотопливная горелка для мазута
- GL... = газовая горелка
- GKL... = газовая горелка /жидкотопливная горелка для дизтоплива
- GRL... = газовая горелка /жидкотопливная горелка для мазута



Горелка	Номинал. мощность *) МВт	A мм	B мм	C мм	Di мм	Ei мм	Fx мм	H Типичн. мм	I Типичн. мм	K1 Типичн. мм	K2 Типичн. мм	K3 Типичн. мм
GL/RL/KL -250	1.6 - 6.5	550	550	515	250	375	270	250	1603	3500	3800	N.A.
GL/RL/KL/GRL/GKL -350	3.1 - 12.5	580	660	580	370	555	280	350	1623	4000	4500	4900
GL/RL/KL/GRL/GKL -450	5.3 - 21.0	720	810	595	450	675	355	450	1982	4700	5100	5600
GL/RL/KL/GRL/GKL -550	7.8 - 31.0	820	960	695	540	820	405	550	2082	5300	5700	6200

*) Данные действительны при температуре воздуха на сжигание +35°С, λ=0,8 и при давлении воздуха 1,013 бар а.

Горелочное оборудование

Правильно спроектированное оборудование – это залог оптимальной работы горелки. Подбор компонентов, материала труб и технологических параметров основан на многолетнем опыте работы. Горелочное оборудование комплектуется на заводе и поступает к заказчику в готовом для монтажа виде со всеми необходимыми кабелями и трубопроводами. На заводе проводится тестирование оборудования для гарантирования его быстрого и бесперебойного запуска на объекте.

Вентильные распределители для технологических газов

Свойства и количество газа значительно меняются в при разных технологических процессах. При выборе компонентов и материалов учитываются влияние агрессивных газов, особые условия работы и другие факторы внешней среды.



Вентильные распределители для природного газа

Производительность групп быстрореагирующих запорных клапанов составляет 200 – 6500 $\text{nm}^3/\text{ч}$ горелка. Измерительная и регуляторная группа может быть своя для каждой горелки, а в системах с несколькими горелками - общая для горелок одной мощности.





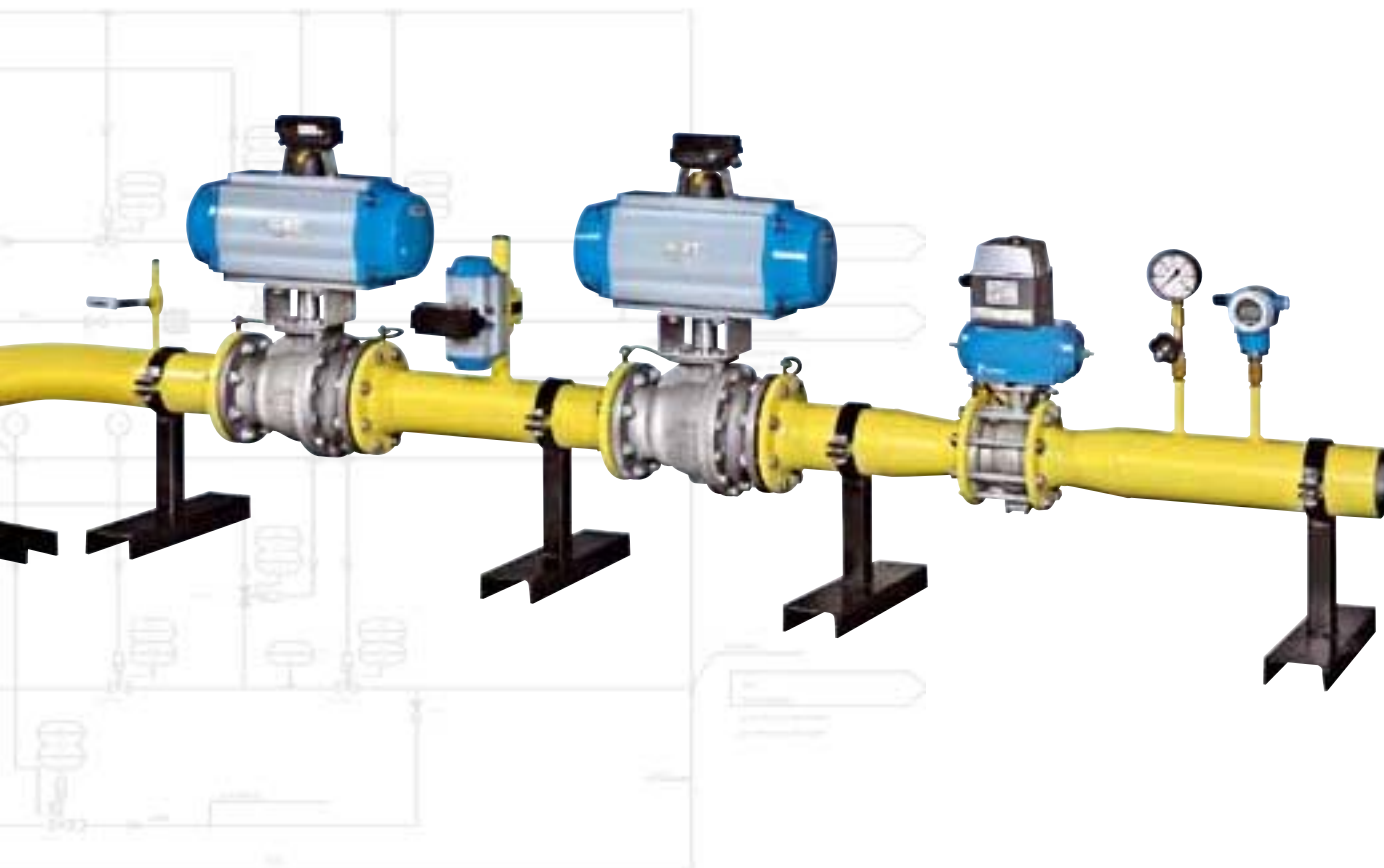
Установка из трех вентильных распределителей

Вентильные распределители для дизтоплива, мазута и другого жидкого топлива

Производительность групп быстрореагирующих запорных клапанов составляет 150 – 6000 кг/ч/горелка. Несколько групп клапанов можно смонтировать на одной раме в установку большего размера. К этой же установке можно подсоединить разные виды топлива.

Насосные установки для масляного топлива

С помощью насосных установок обеспечивается фильтрация, подача и предварительный нагрев топлива. Для надежной эксплуатации установки применяется две параллельных линии. Масляное топливо высокой вязкости разогревается до оптимальной температуры распыления с помощью пара. Для холодного пуска насосные установки могут быть оборудованы электрическим теплообменником.



Автоматика горелки

Компания Oilon имеет многолетний опыт работы по проектированию и производству автоматики для различных процессов горения (Burner Management System, BMS). С точки зрения безопасности и контроля горения очень важно, чтобы управление и регулировка были бы оптимальными, происходили в правильной последовательности и в требуемое время. Оптимизация горения означает высокий КПД и надежную эксплуатацию, а также низкий уровень выбросов.

Для типовых объектов Oilon использует стандартные пакеты BMS. Для особых условий автоматика разрабатывается индивидуально согласно требованиям клиента.

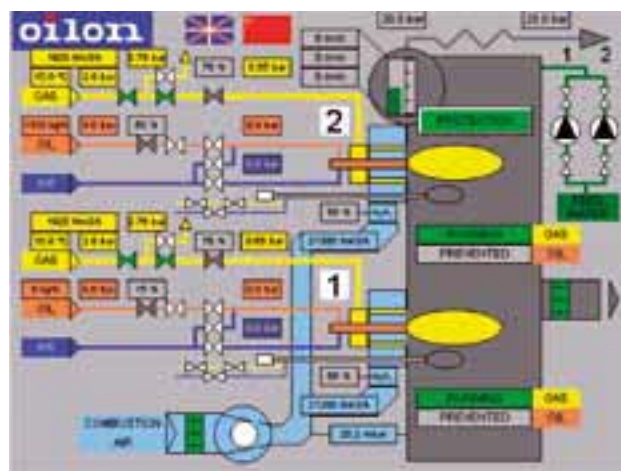
Автоматика горелки часто интегрируется в основную систему автоматики всей установки (DCS). Автоматика горелки строится либо с помощью программируемых логических элементов (PLC) или с помощью релейного управления. Важными факторами при проектировании и установке автоматики являются безопасность и надежность установки. Правильный уровень безопасности и необходимость наличия систем, обеспечивающих надежность, всегда определяется согласно требованиям ко всему технологическому процессу. Каждая система автоматики, поставляемая компанией Oilon, проходит тестирование на заводе, в результате чего обеспечивается быстрый и беспроблемный монтаж и запуск оборудования на объекте.



Автоматика BMS с сенсорным дисплеем на четыре горелки.



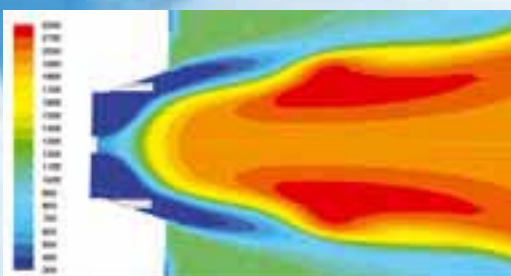
Оборудование безопасности системы BMS.



Отображение процесса горения на сенсорном дисплее.



Компания Oilon вкладывает значительные средства в исследования и разработку новой продукции. Современный исследовательский центр, отвечающий европейским стандартам, позволяет проводить разносторонние испытания процессов горения и измерения параметров при использовании газа и жидкого топлива.



Вычислительная гидродинамика (CFD) является неотъемлемой частью исследований и разработок Oilon. Трехмерное проектирование и вычислительная гидродинамика дополняют друг друга при определении оптимальной конструкции горелок. Используя методы вычислительной гидродинамики можно рассчитать, например профили потока и потери давления воздуха горения, уровень выбросов, а также распределение температуры в топке.

OILON ENERGY OY
Metsä-Pietilänkatu 1
P.O. Box 5
FI-15801 Lahti, FINLAND
Тел. +358 3 85 761
Факс +358 3 857 6277
info@oilon.com