

## **Руководство по монтажу и эксплуатации**

---

12/2008



**Серии**

**CH 407**

**CH 413**

**CH 432**

**CH 436**

## Содержание

Содержание	Стр.
1. Декларация о соответствии стандартам ЕС	2
2. Техника безопасности	3
2.1. Общие сведения	3
2.2. Инструкция по технике безопасности	3
3. Применение и технические данные	3
3.1. Применение насосов	3
3.2. Технические данные	3
3.3. Условия эксплуатации	4
3.4. Применение во взрывоопасных условиях	4
4. Гарантия	4
5. Транспортировка и хранение	4
6. Подключение электрооборудования	4
6.1. Подключение однофазных двигателей	4
6.2. Подключение трёхфазных двигателей	4
6.3. Температурный датчик	4
6.4. Контроль направления вращения вала	5
7. Установка и сборка	5
7.1. Установка на подставке	5
7.2. Мокрая установка в шахте с помощью жесткого крепления	5
7.3. Автоматическая поплавковая схема	6
8. Ввод в эксплуатацию	6
9. Техническое обслуживание и ремонт	6
10. Неполадки, их причины и устранение	7
11. Схемы подключения	9
12. Размеры для монтажа	10
13. Бланк для заказа запасных частей	12
14. Чертежи и список запасных частей	12
14.1. Список запасных частей	12
14.2. Чертежи запасных частей для насоса	13

## 1. Декларация о соответствии стандартам ЕС

### Декларация о соответствии стандартам ЕС в частности соглашению 89/392/ ЕЭС, приложению II А

Мы, HOMA Pumpenfabrik GmbH, Industriestr. 1, D-53819 Neunkirchen-Seelscheid, Германия, со всей ответственностью заявляем, что насосы серии

**СН 407**                      **СН 413**

**СН 432**                      **СН 436**

по своей концепции и конструкции полностью соответствуют техническим стандартам, а также требованиям безопасности и гигиены, которые изложены в вышеуказанном постановлении. Это заявление теряет силу в случае изменения конструкции насоса без согласия производителя.

### Предписания ЕС, которыми мы руководствуемся при изготовлении насосов:

Предписание о стандартах машин	98/ 37/EG
Предписание об электромагнитическом соответствии	89/336/EG
Поправка	92/ 31/EG
Поправка	93/ 68/EG
Предписание о силе напряжения <sup>1)</sup>	73/ 23/EG
Предписание о взрывозащищённой технике <sup>2)</sup>	94/ 9/EG
Предписание о товарах для строительства	89/106/EG

### Используемые соответствующие нормы:

EN 60335-2-41 <sup>1)</sup>	EN 60335-1 <sup>1)</sup>	EN 60034 Teil 5
EN 60204 Teil 1 <sup>1)</sup>	EN 61000-6-1	EN 61000-6-2
EN 61000-6-3	EN 61000-6-4	EN 55014-1
EN 55014-2	EN 61000-3-2	EN 61000-3-3
EN 12050-1-4	EN 292	EN 50014/18/19/20 <sup>2)</sup>

Дополнительно применяемые национальные нормы и технические предписания (другие предписания общего машиностроения, использованные при конструировании)

ISO 9906

DIN 24250



Доктор Клаус Хофман,                      Директор фабрики  
01.01.2004                                      HOMA Pumpenfabrik GmbH


<sup>1)</sup> не действительны для взрывобезопасных моделей


<sup>2)</sup> действительны только для взрывобезопасных моделей

## 2. Техника безопасности

### 2.1. Общие сведения


#### Обозначения предписаний в этой инструкции

 Обозначение для предписаний, невыполнение которых может повлечь за собой опасности для людей. Общее обозначение опасности в соответствии с немецкой государственной нормой DIN 4844- W 9.


 При предупреждении об опасности от электрического напряжения используется знак в соответствии с немецкой государственной нормой DIN 4844- W 8.


### 2.2. Инструкция по технике безопасности


Наряду с предписаниями по технике безопасности, описанными в этой главе, вы найдете другие указания непосредственно в соответствующих пунктах руководства. Общеизвестные предписания и нормы, не упомянутые в этой главе, не теряют своей силы.


 Эта инструкция содержит основные предписания, соблюдение которых необходимо при установке, эксплуатации и уходе за насосом. Обслуживающий персонал должен быть ознакомлен с содержанием этой инструкции перед началом монтажа. Во время эксплуатации инструкция должна постоянно находиться на месте применения насоса и быть все время в распоряжении обслуживающего персонала. Лица, не ознакомленные с содержанием этой инструкции, не имеют права пользоваться насосом.


**Детям и подросткам, не достигшим 16ти летнего возраста, также не разрешается пользоваться насосом или находиться вблизи во время его работы.**


 Рабочая площадка должна быть целесообразно ограждена в соответствии с местными предписаниями по технике безопасности.


 Используйте персональные средства безопасности, например защитные перчатки, очки, шлем и резиновые сапоги.


 Проверьте, свободны ли аварийные выходы, ведущие к месту работы.


 Для предохранения от отравления ядовитыми газами, проверьте до начала работы, достаточен ли приток чистого воздуха к месту работы, и нет ли вблизи утечки ядовитых газов.


 При необходимости проведения работ с помощью сварочного или электрического оборудования, удостоверьтесь, что нет опасности взрыва.


 Все приборы и датчики, обеспечивающие безопасность на рабочем месте, должны быть включены сразу после окончания работ.

 Владелец насоса несет полную ответственность перед третьими лицами на месте его применения.

 Не подносить руки близко к всасывающему отверстию или напорному патрубку во время работы насоса или до полной остановки колеса.


 Людям запрещается находиться в перекачиваемой воде во время работы насоса.


 На месте применения насоса необходимо соблюдать предписания техники безопасности во избежание несчастных случаев и общие технические предписания.

 Мы хотим ещё раз подчеркнуть, что производитель **не несет ответственности** за повреждения, причиненные вследствие применения насоса при несоблюдении предписаний изложенных в инструкции. Те же предписания распространяются на отдельные детали при повреждении.

## 3. Применение и технические данные

### 3.1. Применение насосов

 При применении насосов для очистки или ухода за бассейнами предварительно убедиться, что в бассейне нет людей, и что насосы подключены к распределительному шкафу с защитой от перепадов тока с контрольной границей не больше 30 А.

 Насосы серии СН применимы для перекачки загрязненной воды с химически агрессивными примесями.

В соответствии с местными предписаниями насосы СН 432, СН 436 могут также применяться для перекачки воды с содержанием фекалий. Насосы не предназначены для перекачки жидкостей с крупными абразивными частицами (например песок, щебень или камни). При работе в химически агрессивной среде свериться с перечнем перекачиваемых жидкостей, для которых предназначен насос.

Насосы применимы как в переносном, так и в стационарном варианте. Могут быть установлены на подставке или с помощью жесткого крепления в шахте (поставляется как дополнительное оборудование).

### 3.2 Технические данные

Напорный патрубок	
СН 407, СН 413	R 1½" IG (внутр. Ø)
СН 432	R 2" AG (внешний Ø)
СН 436	R 2½" AG (внешний Ø)
Макс. размер твердых частиц	10 мм
Напряжение	
1-фазный двигатель (Модель W)	230 Вольт
3-фазный двигатель (Модель D)	400 Вольт
Частота вращения вала	2800 об./мин.
Класс изоляции	
СН 406, СН 413	B
СН 432, СН 436	F
Класс защиты	IP 68
Длина соединительного кабеля	10 м
Защитный шланг СН 432, СН 436	5 м полиолефин
Тип кабеля (вкл. защитный шланг)	
СН 407, СН 413	H07RN-F Plus 4G1,5
СН 432, СН 436	H07RN-F PLUS-6G1,5
Шумовой уровень при работе 1,60 м над землей	≤ 70d(B)A

### 3.3. Условия эксплуатации


**Температура перекачиваемой жидкости:** 35°C, кратковременно до 60°C.


**Плотность перекачиваемой воды макс.:** 1100 кг/м<sup>3</sup>  
Водородный показатель: от 5 до 14.

**Уровень перекачиваемой жидкости:** перекачиваемая жидкость всегда должна доходить до верхнего края корпуса насоса.

**Условия эксплуатации:** Электродвигатели предусмотрены для постоянного (безостановочного) режима работы S1 в непогруженном состоянии, с максимальной частотой включений до 15 в час. Наши условия гарантийного обслуживания и рекомендации по уходу распространяются только на повторно-кратковременный режим работы. Информацию о меньшем гарантийном сроке и о техническом обслуживании при работе на безостановочном режиме вы получите в гарантийных мастерских.

### 3.4. Применение во взрывоопасных условиях


 При опасности взрыва работать исключительно со взрывобезопасными моделями серии СН.


 Класс противовзрывной защиты проверяется и подтверждается соответствующими местными органами для каждого места установки.

## 4. Гарантия


Гарантийное обслуживание моделей насосов, описанных в этом руководстве, производится только при соблюдении всех предписаний по эксплуатации и техническому обслуживанию, в особенности предписаний по установке, применению и режиму работы насосов.


## 5. Транспортировка и хранение


 Переносить насос исключительно за предназначенную для этого ручку. Ни при каких обстоятельствах не поднимать и не переносить насосы, взявшись за провод, соединительные трубы или напорный патрубок.


 Насос можно переносить как в вертикальном, так и в горизонтальном положении. Не бросать и не опрокидывать насос. Хранить насос в сухом, защищенном от сильных перепадов температуры помещении.


## 6. Подключение электрооборудования


 Перед подключением насоса к электросети, проверить, отвечают ли параметры сети предписаниям по технике безопасности при подключении насоса. Заземление, обнуление, разделительный трансформатор, предохранитель от перепадов эл. тока и напряжения в сети должны соответствовать предписанным параметрам на месте применения.

 Указанное в таблице технических характеристик напряжение должно соответствовать напряжению в сети.

 Насосы, применяемые вне помещений должны быть оснащены кабелем длиной минимум 10 м.

 Перед включением насоса, необходимо убедиться, что эл. соединения защищены от проникновения воды и влажности. Перед подключением проверить не поврежден ли кабель или штекер.

 Следить за тем, чтобы вода не попадала на конец кабеля, подсоединенного к насосу, потому что вода может таким образом проникнуть в места соединения с электродвигателем.

 Ни при каких обстоятельствах не монтировать защиту электродвигателя или коммутационные аппараты в местах с опасностью взрыва.

Предписание для Австрии: При применении насоса в садовых прудах и плавательных бассейнах использовать исключительно трансформаторы, соответствующие стандарту ÖVE-EM 42 часть 2 (2000)/1974 §2022. **Посоветуйтесь со специалистом в области электротехники.**

### 6.1. Подключение однофазных электродвигателей

Насосы с двигателями 230 Вольт/1 фаза должны быть подсоединены к коммутатору с защитой электродвигателя и рабочим конденсаторами. Модели коммутаторов фирмы НОМА поставляются как дополнительное оборудование (см. проспект блоки управления). При использовании коммутационных аппаратов других изготовителей, проверить при установке предохранителя для защиты электродвигателя параметры номинального тока. Конденсатор должен соответствовать следующим параметрам:

Модель насоса	Конденсатор	
	µF	V <sub>AC</sub>
CH 407	20	450
CH 413	25	450
CH 432 – 0,9/2W	25	450
CH 432 – 1,3/2W	25	450
CH 432 – 1,7/2W	30	450

### 6.2. Подключение трёхфазных электродвигателей

Трёхфазные насосы серийно оснащены коммутаторами с предохранителем. Модели коммутаторов фирмы НОМА поставляются как дополнительное оборудование (см. проспект блоки управления). При использовании коммутационных аппаратов других изготовителей, проверить при установке предохранителя для защиты электродвигателя параметры номинального тока (см. обозначение типа на двигателе).

### Стартировка

Насосы стартуются по прямой схеме (DOL). Обмотки электродвигателей с напряжением в 400 Вольт, соединены по схеме звезда для напряжения 400 Вольт/3 фазы. Кабельные окончания U, V, W должны быть подсоединены к зажимам L<sub>1</sub>, L<sub>2</sub> и L<sub>3</sub>. (Рис. 1).

### 6.3 Температурный датчик

Все насосы серии CH 432 и CH 436 оснащены датчиками нагрева изоляции в обмотке электродвигателя. Эти датчики выключают двигатель при превышении допустимой температуры обмотки.

Для однофазных эл. двигателей на стандартных моделях мощностью до 1,6 кВт термодатчики уже подсоединены к обмотке двигателя. При перегревании после отключения мотора, насос включается автоматически, когда остынет.

Для трёхфазных двигателей соединения датчиков выведены вместе с сетевым кабелем наружу и подключаются к коммутационному аппарату через прожилки кабеля Т<sub>1</sub> и Т<sub>3</sub>, таким образом, что двигатель автоматически включается после снижения температуры. У стандартных моделей двигатель автоматически выключается при нагревании примерно до 130°C.

Взрывобезопасные модели (3х фазные) оснащены комплексным датчиком с более высокой критической температурой (около 140°C). Этот датчик должен быть соединен с электрокабелем прожилками Т<sub>1</sub> и Т<sub>2</sub>, так чтобы после срабатывания защитного механизма включение насоса было возможно только вручную. Взрывобезопасные модели оснащены специальными самокрепящимися датчиками вместо стандартных датчиков, которые дают возможность после отключения насоса от сети (выдернув штекер или отключив насос) после охлаждения электродвигателя включить насос снова.

#### 6.4. Контроль направления вращения вала

Однофазные двигатели всегда вращаются в правильном направлении, поэтому они не нуждаются в контроле направления вращения.

У трёхфазных двигателей необходимо произвести контроль направления вращения вала.

На насосах, оснащенных коммутационными аппаратами фирмы НОМА, автоматически включается красный контрольный диод, если вал вращается в неправильном направлении.

На насосах небольших размеров наличие правильного соединения можно установить с помощью наблюдения за насосом во время стартировки. Для этого насос устанавливается на пол с маленьким наклоном и коротко стартуется. Если смотреть сверху, то при правильном соединении насос слегка поворачивается против часовой стрелки. Это значит, что электро-двигатель вращается в противоположном направлении т. е. по часовой стрелке – это правильное направление вращения. У больших насосов направление вращения вала проверяется с помощью контрольного запуска перед монтажом, при котором направление вращения рабочего колеса наблюдается через отверстия напроного патрубка или всасывающего зипа. У уже установленных насосов контроль осуществляется путем сравнения высоты напора и пропускательной способности при различных направлениях вращения вала. При правильном направлении вращения напор и пропускательная способность выше.



Для изменения направления вращения нужно поменять местами фазы соединительного кабеля. На насосах, оснащенных коммутационными аппаратами фирмы НОМА и штекером по стандарту СЕЕ перемена фаз осуществляется при повороте круглой державшей панели с помощью отвертки на штекерных полюсах на 180°.

## 7. Установка и сборка



При установке соблюдать максимальную глубину погружения насоса.



При установке насоса в шахте закрыть вход в шахту после установки насоса стабильной крышкой.



Во избежание возможных повреждений и ущерба в результате поломки насоса, например затопления помещений, владелец должен позаботиться об установке дополнительных подстраховывающих средств (сигнальные приборы или резервный насос).

### 7.1. Установка на подставке.

Кольцевую подставку или колесо 90° укрепить на всасывающем патрубке насоса и подсоединить к водопроводу. Задвижки и обратный клапан монтируются согласно местным предписаниям. Трубопровод должен быть смонтирован без внутренних напряжений. При использовании шланга обращать внимание на его ровное пролегание (без загибов). На ручку насоса прикрепить трос или цепь и на ней опустить уго в перекачиваемую жидкость. При глинистом или вязком грунте уложить под кольцевую подставку камни для предотвращения засасывания в грунт.

### 7.2 Установка в шахте с системным креплением

Следующая инструкция предназначена для оригинальных креплений НОМА.

- Разметить места установки крепительной ноги и верхней консоли, в случае необходимости с помощью отвеса.
- Проверить правильность размеров для монтажа (см. чертежи и схемы в приложении)
- Пробурить отверстия для крепления консоли трубы внутри шахты. Если не хватает места для крепления консоли внутри шахты, возможен монтаж с помощью уголка из листовой стали на крышке шахты. Консоль крепится с помощью 2 вспомогательных винтов на время установки.
- Установить самозакрепляющуюся подставку на дне шахты, для установки консоли использовать отвес. Проводящие трубы должны располагаться строго вертикально! Прикрепить подставку с помощью массивных стабильных дюбелей на дне шахты. Убедиться, что подставка установлена строго вертикально! На неровном грунте выровнять положение подставки, подложив выравнивающую прокладку.
- Монтировать водопроводные трубы без напряжений руководствуясь соответствующими предписаниями по монтажу.
- Обе направляющие вставить в отверстия на подставке и обрезать их в соответствии с размером консоли. Консоль отвинтить, вставить штыри в направляющие и потом окончательно закрепить консоль согласно конструкции. Направляющие должны быть закреплены абсолютно жестко, иначе насос будет работать очень громко.
- Вычистить шахту перед запуском насоса. (Освободить от камней и шута).
- Прикрепить контрфланец автоматической жесткой системы крепления к напорному патрубку насоса (резьбовое или фланцевое соединение). Убедиться, что резиновая фасонная уплотнительная прокладка (как и прокладка на креплении) крепко сидит в горлышке контрфланца и не может выпасть из него при опускании насоса в шахту.

- Прикрепить цепь на ручке насоса или на специальных петлях. Ввести насос в шахту с помощью направляющих прихватов контрфланца между направляющими трубами. Опустить насос в шахту. Насос автоматически герметизируется в момент соединения с подставкой и сразу готов к работе.
- Подвесить цепь на одном из крюков на верхнем крае шахты.
- Спустить в шахту электрокабель нужной длины. Убедиться, что кабель не может быть заломан или поврежден.

### 7.3 Автоматический поплавковый выключатель


При повышении уровня воды до установленной критической точки (точки включения) поднявшийся поплавковый выключатель автоматически включает насос. При понижении уровня воды до установленной нижней точки (точки отключения) выключатель соответственно автоматически выключает насос. Критические точки включения и отключения могут быть установлены индивидуально для каждого насоса.

**Совет:** Точки крепления и длина свободно лежащего кабеля поплавкового выключателя должны быть выбраны в соответствии с желаемым интервалом между критическими точками. Не забудьте, что точка включения должна находиться ниже уровня воды в канале во избежание затоплений. Точка отключения должна находиться выше верхнего края насоса, чтобы предотвратить попадание воздуха в насос. Воздух, попавший в насос, должен быть удален. Ни в коем случае не бросать поплавковый выключатель и кабель в перекачиваемую жидкость. Насос включается только при вращательном движении поплавка – неправильно погруженный поплавок может не сработать на включение или отключение, что может стать причиной затопления или повреждения насоса от сухого хода.

При использовании отдельных поплавков для стартировки насоса, его отключении и сигнализационной системы критические точки устанавливаются также согласно вышеуказанным рекомендациям. Поплавок сигнализационной системы должен включаться 10 см выше нормальной точки включения, но всегда ниже уровня воды в канале.

**Важно:** после каждого изменения крепления поплавков необходимо проверить готовность схемы к работе с помощью контрольного запуска установки.

## 8. Ввод в эксплуатацию


 Не допускать работу насоса при сухом ходе в течении длительного времени (опасность перегрева).


Подсоединить насос к сети (воткнуть штекер в розетку).


Насос должен полностью находиться в воде. Предварительно провести деаэрацию. Открыть задвижки. В случае, если не проведена проверка правильного направления вращения у трёхфазных двигателей, произвести контроль. (см. пункт 6.4.) Подключить насос с помощью коммутационного аппарата в желаемом режиме (ручное управление в постоянном режиме работы или автоматический режим в зависимости от уровня воды). Модели без поплавкового выключателя сразу начинают качать.


На моделях с поплавковым выключателем необходимо проверить, правильно ли позиционирован поплавок. При повышении уровня воды до установленной критической точки поплавковый выключатель автоматически включает насос. При понижении уровня воды до установленной нижней точки выключатель соответственно автоматически выключает насос. Для работы не зависимо от уровня воды, можно просто поднять поплавок, напр. привязать его к эл. кабелю. После того, как насос откачал воду, нужно опять опустить поплавок во избежание сухого хода.


## 9. Техническое обслуживание и ремонт


 При возможных неполадках ремонтировать насос только в фирменных мастерских НОМА или в гарантийных мастерских наших представителей. Изменения конструкции насоса разрешаются только с согласия производителя. Для ремонта и изменения конструкции использовать исключительно запасные части производителя.

 Производитель **не несет ответственности** за повреждение и ущерб, возникшие во время работы насоса вследствие ремонта, произведенного не в мастерских, предписанных производителем, или в случаях применения не оригинальных запасных частей. Те же условия распространяются на принадлежности.

 Перед началом работ по техобслуживанию отключить насос от сети во избежание произвольного включения.

 Перед началом работ убедиться в полной остановке насоса.

 Перед началом работ промыть насос, корпус как снаружи, так и изнутри, а также отдельные детали, снятые с насоса, чистой водой.

 При откручивании винта для контроля масла воздух может под сильным напором вырваться из камеры. Осторожно отвинчивать винт, постепенно выпуская воздух из камеры. При нормальном режиме работы необходимо каждый год проводить техническую проверку. При безостановочном режиме работы или особенно сильной нагрузке (напр. крупные частицы грязи) необходимо производить проверки после каждой 1.000 проработанных часов.

Для достижения бесперебойной работы насоса в течении продолжительного периода времени, нужно соблюдать следующие рекомендации:

- Контролировать расход тока (А) с помощью измерительного прибора и сравнивать с номинальным значением (см. таблицу).

- Контролировать копус насоса и рабочее колесо, при видимых повреждениях позаботиться об их замене

- Проверять, прокручивается ли подшипник свободно и беззвучно. При повреждениях произвести генеральный ремонт в одной из гарантийных мастерских или на станции технического обслуживания фабрики НОМА.

- Проверять, не пропускает ли кабель воду, и нет ли на нем других повреждений.

**Оптический контроль у насосов с масляной камерой (Модель без охлаждения двигателя или модель „U“ с охлаждающей рубашкой и открытым циклом охлаждения):**

Уровень и качество масла:

Состояние контактных прокладок на валу можно определить по внешнему виду масла. Положить насос вертикально, так чтобы контрольный винт масляной камеры, расположенный сбоку (на больших насосах один из двух контр. винтов), находился наверху.

Выкрутить винт и взять из камеры небольшое количество масла. Если масло мутное или имеет молочный оттенок, это указывает на дефектную прокладку на валу эл. двигателя. Проверьте состояние прокладки в одной из мастерских наших партнеров

Менять масло после каждых 3.000 часов пробега. Сор. масла: биологическое масло НОМА-АТОХ. Отработанное масло является промышленным мусором. Соблюдать местные предписания.

**Договор о техническом обслуживании**

Мы советуем заключить договор о техническом обслуживании с одной из наших гарантийных мастерских. За справками обращайтесь в наш центр технического обслуживания.

**Директива WEEE**

Директива WEEE (Waste Electrical and Electronic Equipment), вошедшая в свод законов Евросоюза 13 февраля 2003 заставила кардинально изменить метод утилизации электрических и электроннх приборов в широком масштабе.

Смысл этой директивы в первую очередь линия WEEE, т. е. избежание попадания отслуживших электроприборов в обычный мусор посредством их утилизации и вторичного использования, ресайклинга или других форм переработки подобных отходов, с целью сокращения объема мусора.

Знак WEEE на продукте или его упаковке означает, что этот продукт нельзя выбрасывать как обычный мусор. Покупая такой прибор, вы обязуетесь сдать его по прекращению срока службы в пункт сбора отслужившей электро- и электронной техники. Собирая и перерабатывая таким образом отслужившую электротехнику вы вносите свой вклад в охрану окружающей среды. Ресайклинг отслужившей электротехники в соответствии с установленным порядком помогает сохранить здоровье сограждан и защищает природу. Дополнительную информацию об утилизации и вторичном использовании отслуживших электроприборов, а также о пунктах приёма старой электротехники вы можете получить в ЖЭКах, утилизационных пунктах, у дистрибьюторов и производителей приборов.



**10. Неполадки, их причины и устранение**

Перед каждой проверкой отключать насос от сети. (Выдёргивать шнур!)

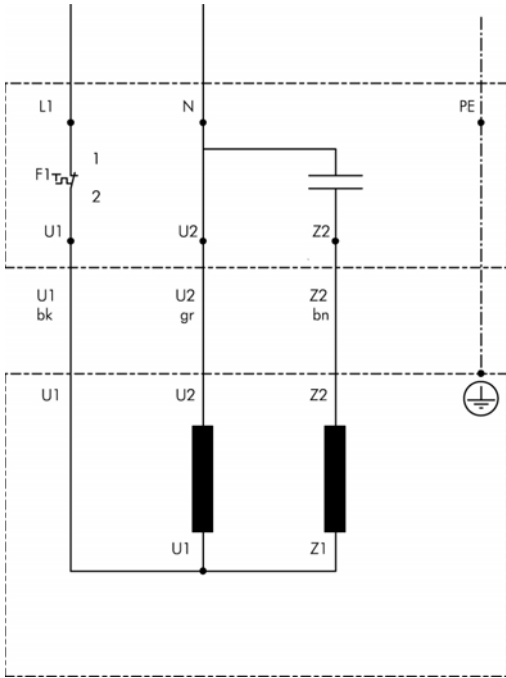
Неполадки	Причина	Устранение
Двигатель не запускается. После запуска перегорают предохранители или срабатывает защита эл. двигателя	<ul style="list-style-type: none"> <li>Отсутствует электропитание, короткое замыкание, пробой на землю в кабеле или обмотках электродвигателя</li> </ul>	<ul style="list-style-type: none"> <li>Электрикам проверить и привести в порядок кабель и электродвигатель</li> </ul>
<b>Внимание:</b> насос выключить и не включать его до устранения неполадки!	<ul style="list-style-type: none"> <li>Сгорели предохранители (неправильный тип)</li> </ul>	<ul style="list-style-type: none"> <li>Вставить подходящие предохранители</li> </ul>
	<ul style="list-style-type: none"> <li>Рабочее колесо заблокировано или забито грязью</li> </ul>	<ul style="list-style-type: none"> <li>Прочистить рабочее колесо</li> </ul>
	<ul style="list-style-type: none"> <li>Поплавковый выключатель смещен или поврежден</li> </ul>	<ul style="list-style-type: none"> <li>Проверить или заменить поплавокый выключатель</li> </ul>
Насос работает короткое время, после чего срабатывает защита эл. двигателя	<ul style="list-style-type: none"> <li>Автомат защиты эл. двигателя установлен на слишком низкое значение</li> </ul>	<ul style="list-style-type: none"> <li>Установить автомат защиты эл. двигателя согласно данным на типовой табличке насоса</li> </ul>
	<ul style="list-style-type: none"> <li>Повышенное потребление тока вследствие увеличенного падения напряжения</li> </ul>	<ul style="list-style-type: none"> <li>Проверить напряжение между 2мя фазами, предельное отклонение не более <math>\pm 10</math> от указанной нормы</li> </ul>
	<ul style="list-style-type: none"> <li>Рабочее колесо заблокировано или забито грязью</li> </ul>	<ul style="list-style-type: none"> <li>Прочистить рабочее колесо</li> </ul>
Насос работает, но на малой мощности и с малой пропускной способностью	<ul style="list-style-type: none"> <li>Рабочее колесо заблокировано или забито грязью</li> </ul>	<ul style="list-style-type: none"> <li>Прочистить рабочее колесо</li> </ul>
	<ul style="list-style-type: none"> <li>Неправильное направление вращения</li> </ul>	<ul style="list-style-type: none"> <li>Проверить направление вращения и перекоммутировать 2 фазы (см. пункт 6.3.)</li> </ul>
Насос работает, но не качает воду	<ul style="list-style-type: none"> <li>Напорный клапан закрыт или заблокирован</li> </ul>	<ul style="list-style-type: none"> <li>Проверить клапан, открыть его или прочистить</li> </ul>
	<ul style="list-style-type: none"> <li>Заблокирован обратный клапан</li> </ul>	<ul style="list-style-type: none"> <li>Прочистить обратный клапан</li> </ul>
	<ul style="list-style-type: none"> <li>Воздух в насосе</li> </ul>	<ul style="list-style-type: none"> <li>Удалить воздух из насоса</li> </ul>
Насос постоянно то включается, то выключается	<ul style="list-style-type: none"> <li>Поплавковый выключатель в неправильном положении или поврежден</li> </ul>	<ul style="list-style-type: none"> <li>Проверить положение и состояние попл. выкл. При надобности заменить.</li> </ul>
Из мотора вытекает масло в перекачиваемую жидкость	<ul style="list-style-type: none"> <li>Старая прокладка</li> </ul>	<ul style="list-style-type: none"> <li>Заменить прокладку, поменять масло</li> </ul>

# 11. Схемы подключения

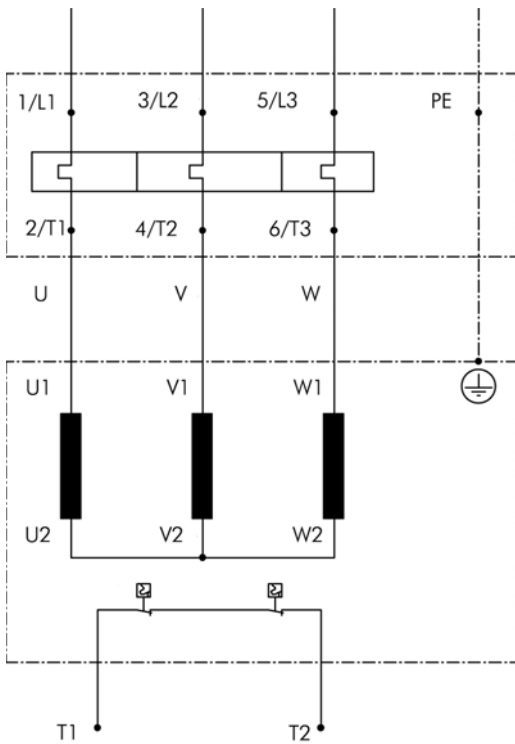
## Схема подключения к сети

### Модель W

#### СН407, СН413, СН432 Стандартные модели



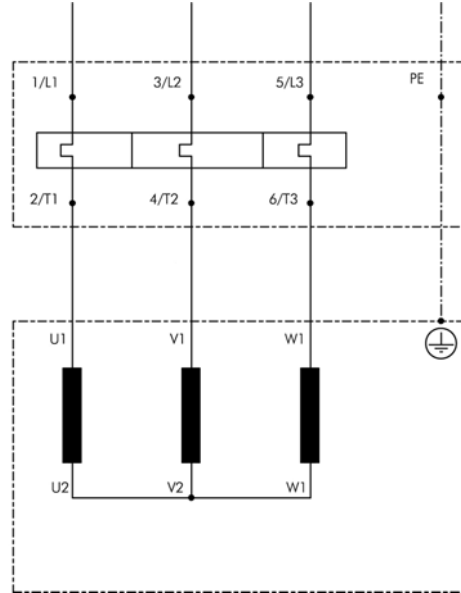
#### СН432 Взрывобезопасные модели



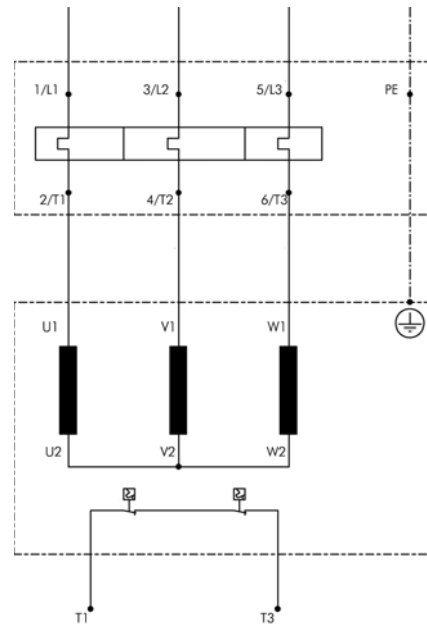
T1, T2: ок. 140° C

### Модель D

#### СН407, СН413 Стандартные модели



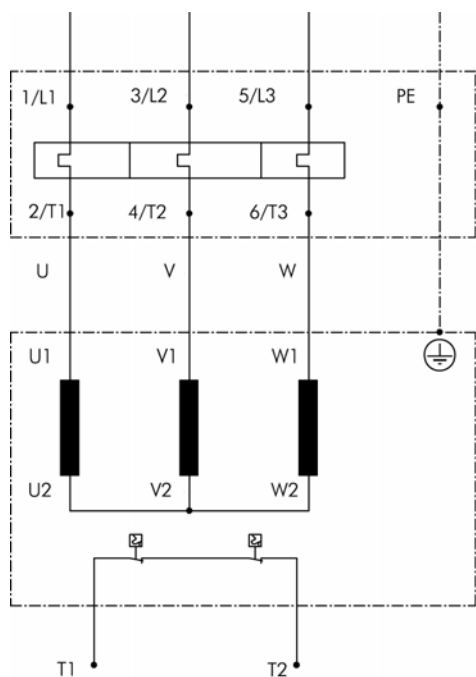
#### СН432, СН436 Стандартные модели



T1, T3: ок. 130° C



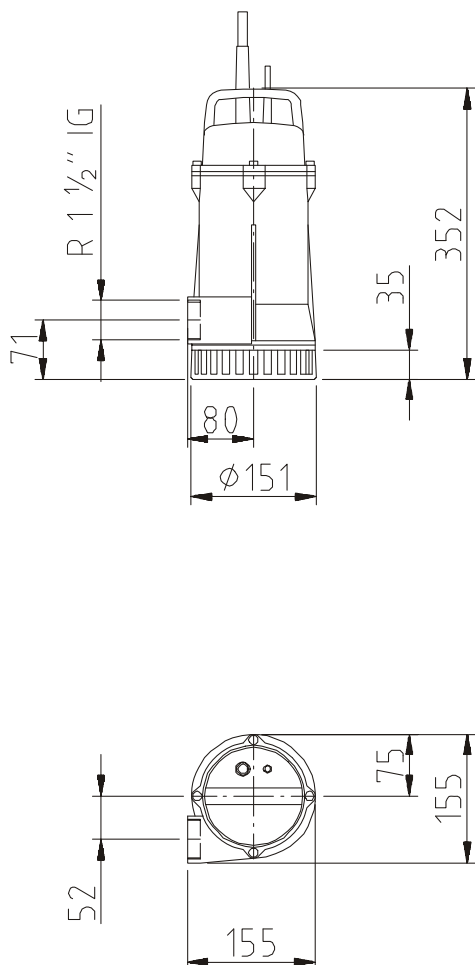
**CH432, CH436**  
**Взрывобезопасные модели**



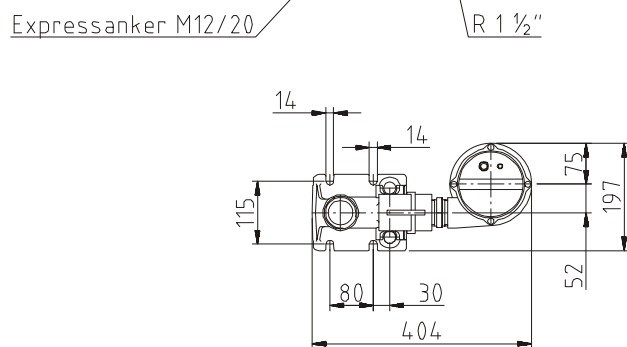
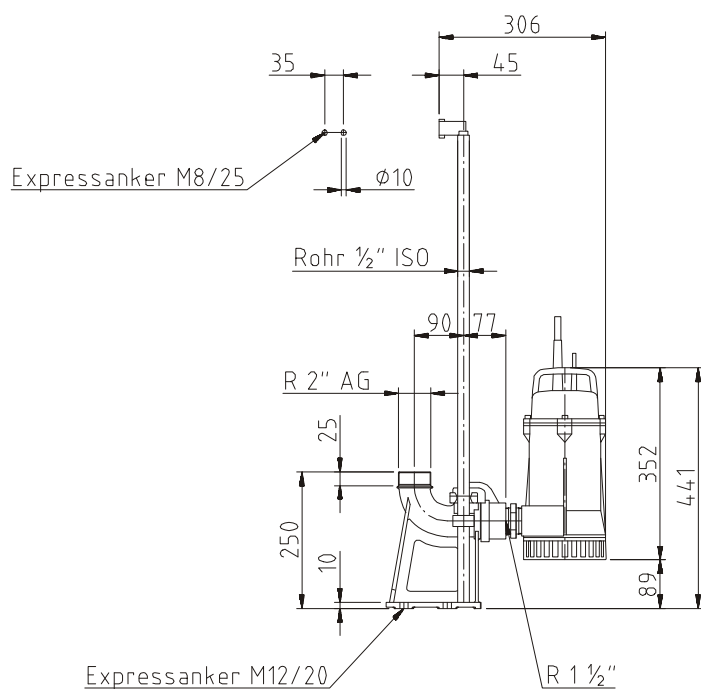
T1, T2: ок. 140° C

**12. Размеры для монтажа (в мм)**

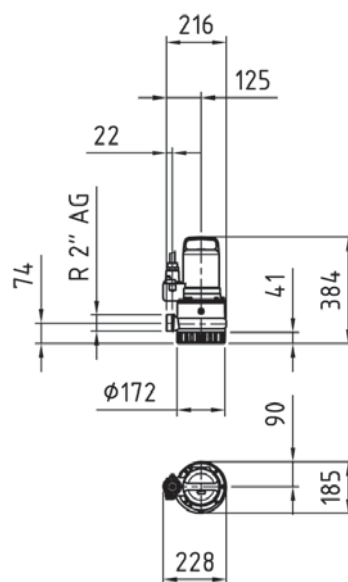
**CH 407....., CH 413.....**



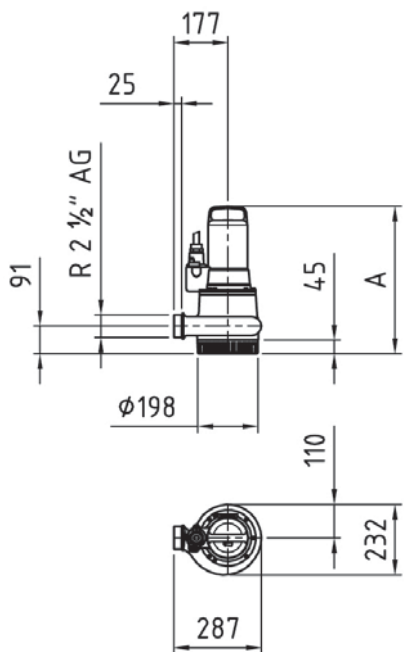
**CH 407....., CH 413.....**  
**установка с автоматическим креплением**



**CH 432.....**



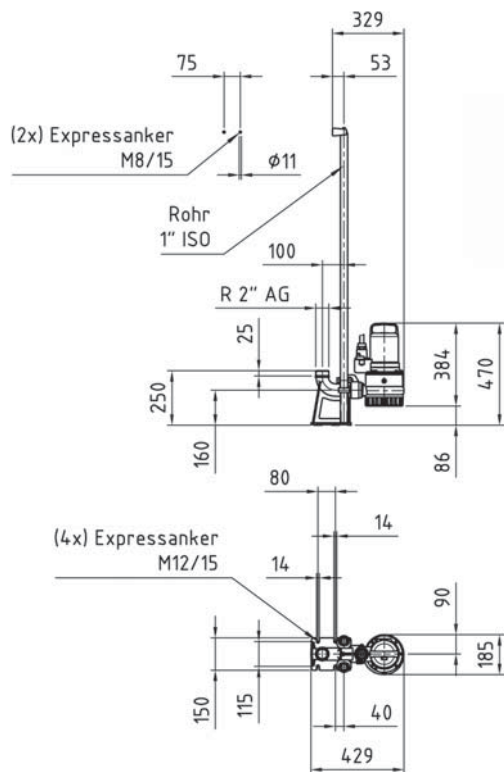
CH 436....



Модель	Размер А	Размер В
CH 436-1,9/2D (Ex)	486	535
CH 436-2,4/2D (Ex)	486	535
CH 436-3,5/2D (Ex)	517	566

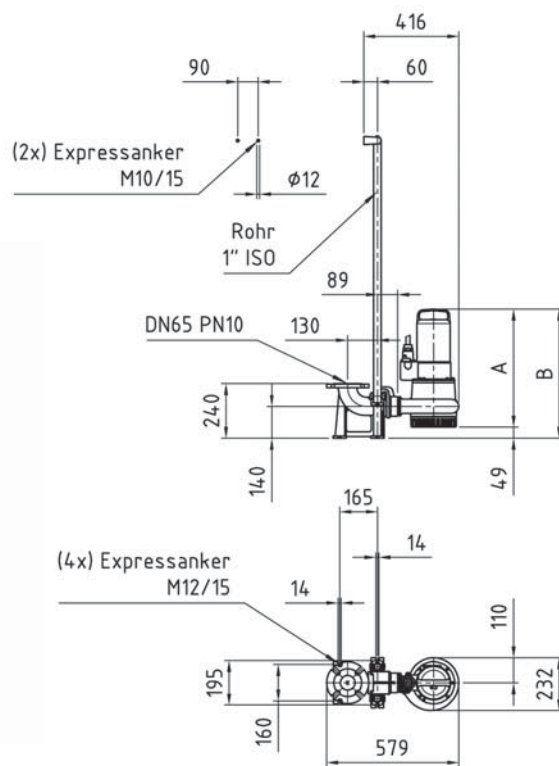
CH 432....

установка с автоматическим креплением



CH 436....

установка с автоматическим креплением



### 13. Формуляр заказа запасных частей

Адресат:

НОМА Pumpenfabrik GmbH

D – 53819 Neunkirchen-Seelscheid

Fax: 0 22 47 / 7 02 44

Модель насоса (см. заводскую табличку):

\_\_\_\_\_

Год выпуска (см. заводскую табличку):

\_\_\_\_\_

Отдельные запасные части:

1) Поз.-№:

Название:

Кол-во:

2) Поз.-№:

Название:

Кол-во:

3) Поз.-№:

Название:

Кол-во:

4) Поз.-№:

Название:

Кол-во:

5) Поз.-№:

Название:

Кол-во:

Получатель:

\_\_\_\_\_

\_\_\_\_\_

\_\_\_\_\_

\_\_\_\_\_

\_\_\_\_\_

Подпись / Печать

### 14. Запасные части и чертежи

#### 14.1 Список запасных частей

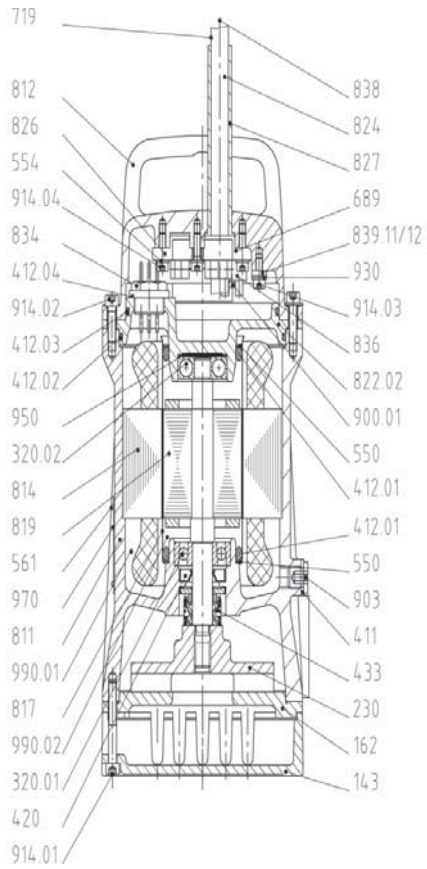
**ВНИМАНИЕ:** В следующем списке перечислены запасные части, которые пригодны только для одной определённой модели насоса. Поэтому при **каждом** заказе необходимо указывать:

- Модель насоса
- Год выпуска (см. заводскую табличку)
- Номер на чертеже (xx : найти точный номер детали на чертеже и указать в бланке заказа (см. таблицу))
- Название детали (см. таблицу)
- Количество заказываемых деталей

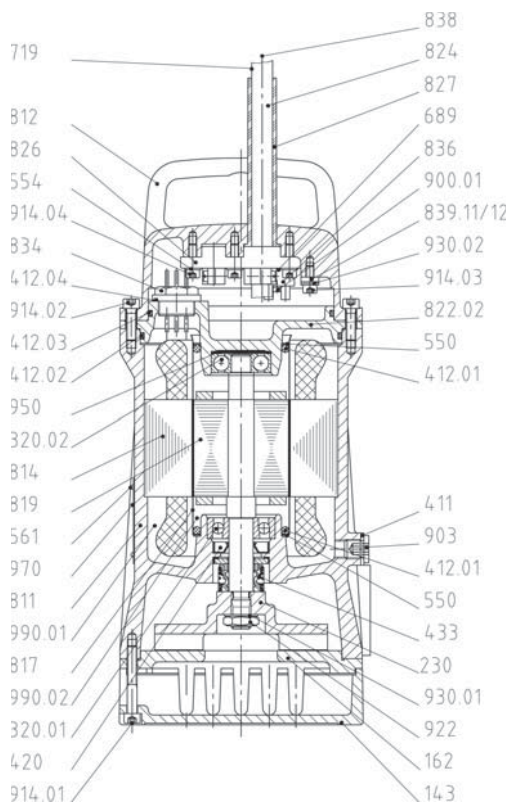
№	Наименование	№	Наименование
101	корпус насоса	723	резьбовой фланец
135	стенка сплетения	732.01	крепление контроля герметизации
143	фильтр всасывания	732.02	крепление контроля герметизации
149	рассеиватель	739	жёсткое крепление
151	внешняя рубашка	750	двойная муфта
162	крышка всасывающего отверстия	752	кольцо
163	напорная крышка	811	корпус эл. двигателя
164	крышка инспекционного отверстия	812	крышка корпуса насоса
172	обратная ступень	814	статор с обмоткой
183	подставка	819	вал с ротором
185	ситовидное днище	822.01	корпус вала эл. двигателя
230.xx	рабочее колесо	822.02	корпус вала эл. двигателя
320.01	шарикоподшипник	824.xx	резиновый водопроводный шланг
320.02	шарикоподшипник	826.xx	нажимный винт
360	крышка подшипника	827.xx	надсадка кабеля
410	герметизирующий клапан	834.xx	кабельный пропускной изолятор
411.xx	фибропрокладка	835.xx	клеммный щиток мотора
412.xx	О-Кольцо	836.xx	клеммная колодка
420	прокладка вала эл. двигателя	837	рабочий конденсатор
420.01	прокладка вала эл. двигателя	838	коммутационный аппарат
420.02	прокладка вала эл. двигателя	838.09	стартовое реле
433	контактное уплотнительное кольцо	838.45	поплавок выключатель
433.01	контактное уплотнительное кольцо	839.01	штука плоского разъёма
433.02	контактное уплотнительное кольцо	839.04	проходной изолятор с предохранит. шайбой
502	щелевое кольцо	839.05	клема выравнивания потенциала
504	регулирующее кольцо	839.09	изолированный кабельный наконечник
531	разгрузочный зажим	839.10	изолированный кабельный наконечник
550.xx	пригоночная шайба	839.11	зажимная скоба
552	зажимная шайба	839.12	U-шайба
554.xx	прокладочная шайба	900.xx	рым-гайка / специальные болты
560	стяжной штифт	901	болт с шестигранной головкой
561	цилиндрический просечной штифт	902	резьбовая распорка
571	зажимная скоба	903.xx	резьбовая пробка
576	ручка	904	штифт с резьбой
689.xx	изоляционная пластина	909	регулируемый винт
690.01	контроль герметизации герм. камеры	914.xx	цилиндрический винт
690.02	контроль герметизации кабельных соединений	922	шестигранная гайка
702	отводная труба	930.xx	зубчатая шайба
704	впускная труба	932.xx	предохранительное кольцо
719	усадочный шланг	940	призматическая шпонка
720	колесо 90°	950	компенсационная шайба
721	винтовое шланговое соединение	970	заводская табличка
722	соединительный штуцер	990.xx	моторное масло
		999.xx	запчасти для коммутационного аппарата

## 14.2. Чертежи запасных частей для насоса

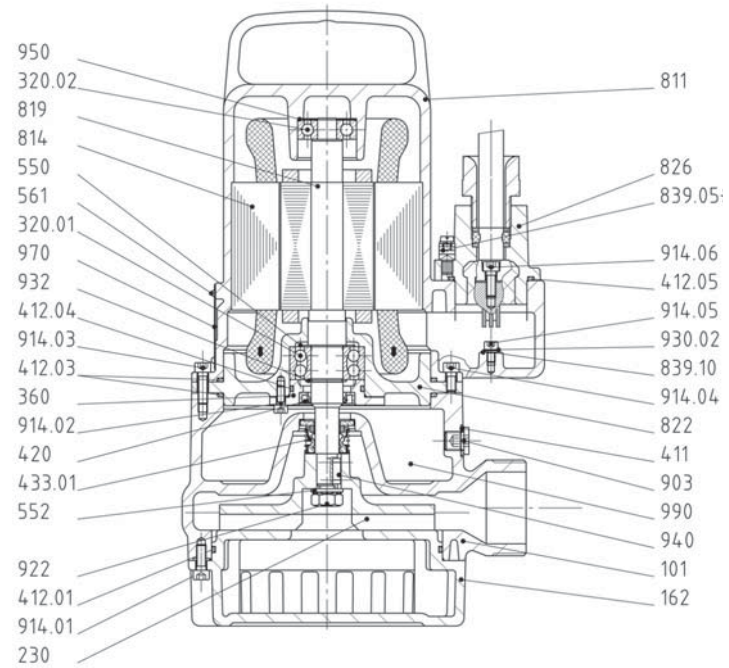
CH 407 W, CH 413 W



CH 407 D, CH 413 D



CH 432



CH 436 1,9/2 – CH 436 2,4/2

