



Переносные вентиляторы серии RBV/RBT применяются для обдувания и охлаждения различных промышленных механизмов.

Корпус вентилятора, опора электродвигателя и защитные решетки изготовлены из листовой стали и защищены от коррозии катафоретическим покрытием и полиэфирной краской.

Вентиляторы комплектуются пластмассовыми крыльчатками стойкими к ультрафиолетовому излучению, многим химическим веществам и абразивному воздействию запыленного воздуха.

Вентиляторы укомплектованы защитными решетками со стороны входа и выхода воздуха.

Подключение электропитания производится к клеммной коробке (IP65), расположенной на корпусе вентилятора. Также, на клеммной коробке располагается выключатель вентилятора.

Рабочие температуры от -40°C до +70°C.

#### Электродвигатели

Класс защиты IP65, класс изоляции F, со встроенными термоконтактами, с выводами для подключения к внешнему устройству защиты (поставляется отдельно).

Однофазные вентиляторы имеют возможность регулирования скорости при помощи напряжения, а трехфазные при помощи автотрансформаторов и преобразователей частоты (за исключением модели 4/630).

Однофазные модели оснащены конденсатором, расположенным в клеммной коробке.

#### Параметры электропитания:

1ф - 230 В - 50 Гц

3ф - 400 В - 50 Гц

#### Дополнительная информация

Стандартное направление движения воздуха «В»: крыльчатка - электродвигатель.



#### Диффузор со стороны входа воздуха

Оптимизирует производительность вентилятора и уменьшает уровень шума.



#### Огнеупорная клеммная коробка

Огнеупорная клеммная коробка (V0) с выключателем располагается снаружи корпуса вентилятора. Кабельный ввод PG-11.



#### Динамически сбалансированная крыльчатка

Крыльчатка динамически сбалансирована в соответствии с требованиями ISO 1940.

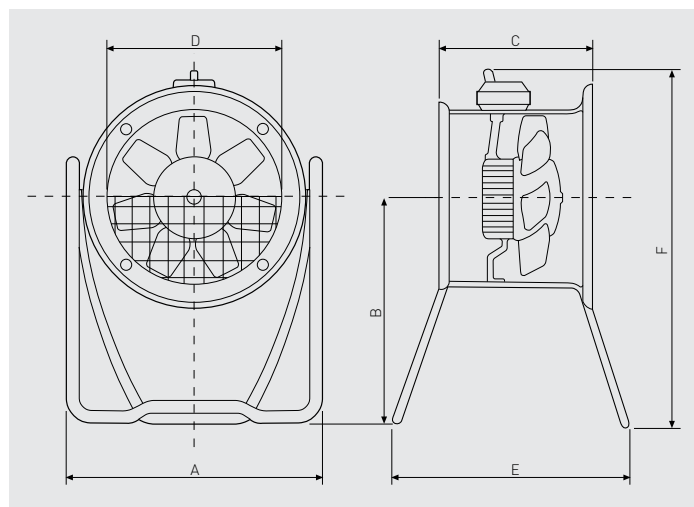
**IP65**

### ТЕХНИЧЕСКИЕ ХАРАКТЕРИСТИКИ

Модель	Част. вращ. (об/мин)	Макс. потр. мощность (Вт)	Ток (А)	Макс. расход воздуха (м³/ч)	Уровень звук. давления* (дБ(А))	Вес (кг)	Регулятор скорости
<b>Однофазные 4-х полюсные электродвигатели (1ф - 230 В - 50 Гц)</b>							
PVB/4-315	1300	100	0,6	2250	54	13,5	REB-1
PVB/4-400	1200	340	1,6	5200	60	20	REB-2,5
PVB/4-450	1290	480	2,3	6700	65	26	REB-2,5
PVB/4-560	1250	980	4,9	12300	71	39	REB-5
PVB/4-630	1200	1700	7,6	16450	74	40	-
<b>Трехфазные 4-х полюсные электродвигатели (3ф - 400 В - 50 Гц)</b>							
PBT/4-315	1300	150	0,34	2250	54	13,5	RMT-1,5
PBT/4-400	1200	300	0,8	5200	60	20	RMT-1,5
PBT/4-450	1290	500	1	6700	65	26	RMT-1,5
PBT/4-560	1250	1210	2,3	12300	71	39	RMT-2,5
PBT/4-630	1200	1600	2,8	16450	74	40	-

\* Уровень звукового давления измерен на расстоянии 1,5 м от вентилятора, в свободном пространстве.

### РАЗМЕРЫ (мм)



Модель	A	B	C	∅ D	E	F
315	439	400	211	315	470	642
400	600	557	227	400	560	841
450	650	616	237	450	560	925
560	780	473	307	560	500	837
630	890	750	307	630	840	1149

### ЭЛЕКТРИЧЕСКИЕ ПРИНАДЛЕЖНОСТИ

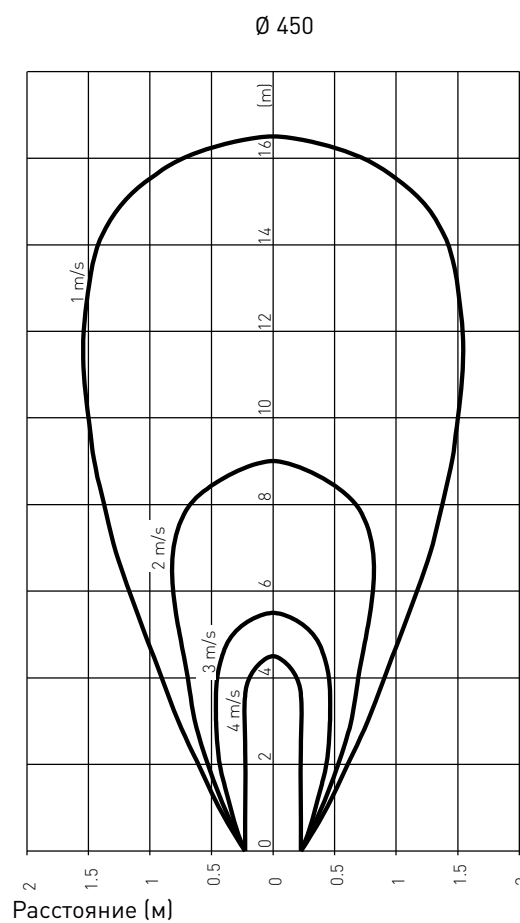
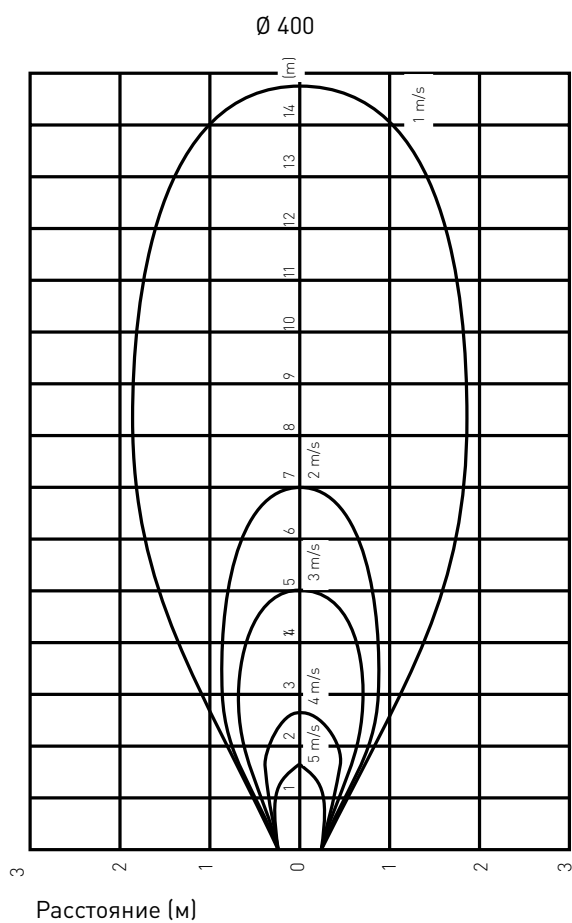
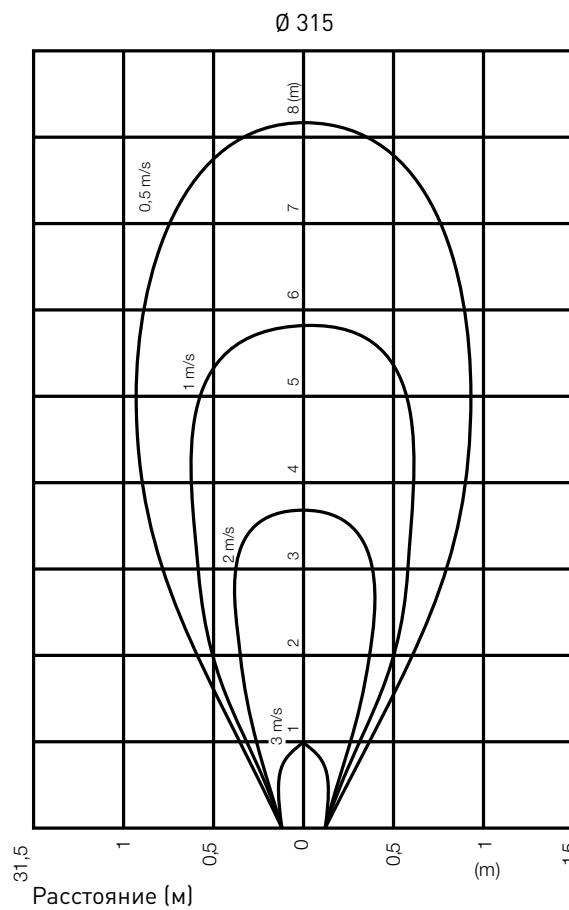


**REB**  
 Однофазные электронные регуляторы скорости.



**RMB / RMT**  
 Автотрансформаторные регуляторы скорости.

ПРОФИЛЬ СКОРОСТЕЙ ВОЗДУШНОГО ПОТОКА



ПРОФИЛЬ СКОРОСТЕЙ ВОЗДУШНОГО ПОТОКА

