

blue line №. 12

Сервисный уровень

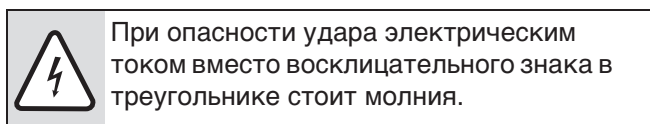
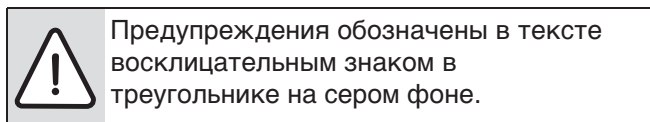
Внимательно прочитайте
перед монтажом и
техническим
обслуживанием.

Содержание

1 Пояснения символов и указания по технике безопасности	3	4.6.2 Установка фронтального камня	17
1.1 Пояснения условных обозначений	3	4.7 Снятие фронтального листа стальной облицовки	18
1.2 Общие правила техники безопасности	3		
2 Информация о камине	5	5 Ввод в эксплуатацию	19
2.1 Комплект поставки	5	5.1 Первый пуск	19
2.2 Декларация о соответствии нормам ЕС	5	5.2 Инструктаж потребителя по эксплуатации и обслуживанию камина	19
2.3 Применение по назначению	5	5.3 Ввод в эксплуатацию	20
2.4 Заводская табличка	5	5.4 Отопление в переходный период	23
2.5 Описание оборудования	6	5.5 Количество топлива и регулировка воздуха для горения	23
2.6 Инструменты, материалы и вспомогательные средства	7	5.6 Поворот камина	24
2.7 Технические данные	7		
3 Предписания	8	6 Охрана окружающей среды/утилизация	25
3.1 Нормы и правила	8		
3.2 Условия установки оборудования	8	7 Уход, чистка и техническое обслуживание	26
3.3 Безопасные расстояния	8	7.1 Уход за камином	26
3.4 Топливо	9	7.2 Чистка смотрового окна	26
3.4.1 Допустимые виды топлива	9	7.3 Чистка облицовки топочной камеры	26
3.4.2 Правильное хранение топлива	9	7.4 Техническое обслуживание камина и дымовой трубы	26
4 Монтаж	10		
4.1 Установка камина	10		
4.2 Подключение к дымовой трубе	11		
4.3 Подключение камина к дымовой трубе	13		
4.4 Подключение подачи воздуха для горения	14		
4.4.1 Работа камина с забором внутреннего воздуха для горения	14		
4.4.2 Определение размеров воздуховода подачи воздуха для горения	14		
4.4.3 Монтаж воздуховода подачи наружного воздуха для горения	14		
4.5 Монтаж кафельной облицовки	15		
4.5.1 Общие рекомендации по обращению с кафельной плиткой	15		
4.5.2 Установка передней кафельной плитки	15		
4.5.3 Установка боковых кафельных плиток	16		
4.5.4 Укладка верхней кафельной плитки	16		
4.5.5 Укладка нижних кафельных плиток	16		
4.6 Монтаж/демонтаж облицовки из природного камня (серпентина)	17		
4.6.1 Демонтаж бокового камня	17		

1 Пояснения символов и указания по технике безопасности

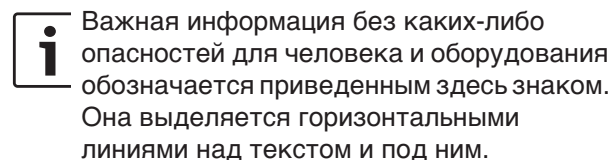
1.1 Пояснения условных обозначений Предупреждения



Выделенные слова в начале предупреждения обозначают вид и степень тяжести последствий, наступающих в случае непринятия мер безопасности.

- **УВЕДОМЛЕНИЕ** означает, что возможно повреждение оборудования.
- **ВНИМАНИЕ** означает, что возможны травмы легкой и средней степени тяжести.
- **ОСТОРОЖНО** означает, что возможны тяжелые травмы.
- **ОПАСНО** означает, что возможны травмы с угрозой для жизни.

Важная информация



Другие знаки

Знак	Значение
▶	Действие
→	Ссылка на другое место в инструкции или на другую документацию
•	Перечисление/список
–	Перечисление/список (2-ой уровень)

Таб. 1

1.2 Общие правила техники безопасности

Эта инструкция предназначена для технических специалистов.

Несоблюдение правил безопасной эксплуатации может привести к тяжёлым травмам вплоть до смертельного исхода, а также к повреждению оборудования и загрязнению окружающей среды.

- ▶ Прочитайте правила техники безопасности и выполняйте приведённые там указания.

- ▶ Специалисты по дымовым трубам должны принять камин и разрешить его эксплуатацию.

Повреждения из-за ошибок в управлении

Ошибки в управлении могут привести к травмам персонала и/или к повреждению оборудования:

- ▶ Не позволяйте детям пользоваться им без присмотра взрослых.
- ▶ Если в доме есть маленькие дети, используйте защитную решетку перед камином.
- ▶ Обеспечьте доступ к котлу только тех лиц, которые умеют правильно им пользоваться.

Опасность возникновения пожара из-за наличия взрывоопасных и легко воспламеняемых материалов

- ▶ Запрещается хранить легковоспламеняющиеся материалы или жидкости поблизости от камина или класть на камин.
- ▶ Перед проведением возле камина работ со взрывоопасными и легковоспламеняющимися материалами, дрова в камине должны полностью сгореть, и затем дайте камину остыть.

Опасность недостаточной подачи свежего воздуха

- ▶ Выполните расчёт подачи воздуха для горения.
- ▶ Для режима отопления обеспечьте достаточный приток свежего воздуха в помещение, где установлено оборудование. Это распространяется также на случай одновременной работы камина и других теплогенераторов.
- ▶ При необходимости смонтируйте отдельную подачу воздуха для горения.
- ▶ При совместной работе камина и системы вентиляции или вытяжного зонта учитывайте рекомендации специалистов по дымовым трубам.

Опасность повреждения оборудования из-за отклонений минимального напора дымовой трубы

- ▶ Подключение к системе отвода дымовых газов и дымовая труба должны соответствовать DIN 18160.
- ▶ Высота дымовой трубы от места входа дымовых газов должна составлять не менее 4 м.
- ▶ Проверьте наличие необходимого напора дымовых газов (12 Па). Если имеются отклонения, то необходимо принять меры для создания необходимого напора.

Оригинальные запчасти

- ▶ Используйте только оригинальные запчасти и дополнительное оборудование фирмы Будерус. Будерус не несёт ответственности за повреждения, возникшие в результате применения запасных частей, поставленных не фирмой Будерус.

Подключения и соединения камина и дымовой трубы

- ▶ Все подключения и соединения камина и дымовой трубы должны быть герметичны.
- ▶ Подключения и соединительные участки с дымовой трубой должны быть как можно более короткими и должны прокладываться с подъёмом.
- ▶ Мы рекомендуем применять двойную обечайку для прохода через стену и соединительный участок с дроссельной заслонкой.
- ▶ В радиусе 200 мм от соединительного отверстия удалите все горючие и чувствительные к температуре строительные материалы на стене и в стене. Замените их негорючими материалами.
- ▶ Выдерживайте расстояние в 400 мм до горючих и чувствительных к температуре материалов на потолке.

2 Информация о камине

2.1 Комплект поставки

Камин поставляется с тремя вариантами облицовки:

Облицовка	Комплект поставки
Сталь	<ul style="list-style-type: none"> • Камин на поддоне с полностью смонтированной облицовкой • Защитные рукавицы • «Холодная ручка» • Техническая документация
Природный камень (серпентин)	<ul style="list-style-type: none"> • Камин на поддоне с полностью смонтированной облицовкой без фронтального камня • Фронтальный камень (серпентин) • Защитные рукавицы • «Холодная ручка» • Техническая документация
Кафель	<ul style="list-style-type: none"> • Камин на поддоне, корпус без облицовки • 1 коробка кафельной плитки <ul style="list-style-type: none"> – верхняя кафельная плитка – передняя кафельная плитка – 3 боковые кафельные плитки, правые – 3 боковые кафельные плитки, левые – 2 нижних кафельных плитки • Защитные рукавицы • «Холодная ручка» • Техническая документация

Таб. 2 Комплект поставки

- ▶ Проверьте наличие повреждений и комплектность поставленного оборудования.

2.2 Декларация о соответствии нормам ЕС

Это оборудование по своей конструкции и рабочим характеристикам соответствует европейским нормам и дополняющим их национальным требованиям. Соответствие подтверждено знаком СЕ.

Декларацию о соответствии изделия можно найти в интернете по адресу www.buderus.de/konfo или получить в филиалах фирмы Будерус.

2.3 Применение по назначению

Камин blueline № 12 представляет собой печь с самозакрывающейся дверцей топки по DIN EN 13240, категория 1а.

Возможно подсоединение нескольких каминов к одной дымовой трубе.

Камин может работать как с забором воздуха из помещения, так и с подачей наружного воздуха для горения.

Камин рассчитан на отопление примерно 120 м² жилой площади. Обогрев помещения осуществляется на 70 % за счёт конвекции. Остальное передаётся как лучистое тепло через стекло смотрового окна и облицовку.

2.4 Заводская табличка

Заводская табличка находится на задней стороне камин (внизу над вырезом для воздуха для горения).

2.5 Описание оборудования

Камин поставляется с тремя вариантами облицовки (сталь, природный камень серпентин, кафель). При облицовке кафелем и природным камнем отдельно поставляемая кафельная плитка и фронтальный камень устанавливаются во время монтажа (→ глава 4.5, стр. 15).

Камин может поворачиваться влево и вправо.

Основные составные части камина:

- Крышка [1]
 - при облицовке сталью или природным камнем из природного камня
 - при облицовке кафелем - кафельная плитка
- Облицовка [2] из стали, природного камня или кафеля.
Облицовка является элементом дизайна для гармоничного сочетания камина с интерьером жилого помещения.
- Самозакрывающаяся дверца топки [3].
Обеспечивает регулируемое горение топлива и защищает от пожара.
- Решётка (за дверцей топки).
Принимает топливо, обеспечивает подачу воздуха и провал золы.
- Зольный ящик (за дверцей топки).
В зольном ящике скапливается зола, образующаяся при сгорании топлива.
- Заслонка воздуха для горения [4]
- Стопорный рычаг [5] (для вращения камина)
- Опора [6] из стали, природного камня или кафеля

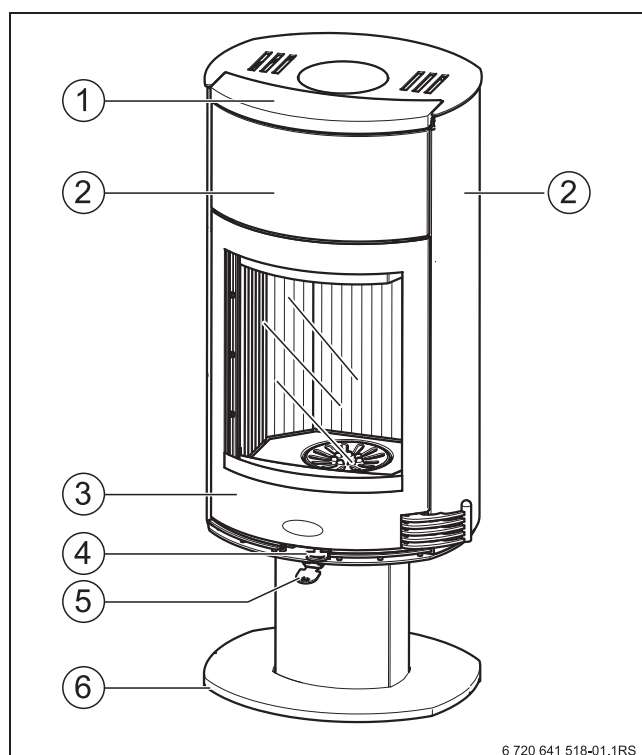


Рис. 1 Камин

- 1 Крышка
- 2 Облицовка
- 3 Самозакрывающаяся дверца топки
- 4 Заслонка воздуха для горения
- 5 Стопорный рычаг
- 6 Опора

2.6 Инструменты, материалы и вспомогательные средства

Для монтажа требуется стандартный набор инструментов для сооружения каминов и кафельных печей.

2.7 Технические данные

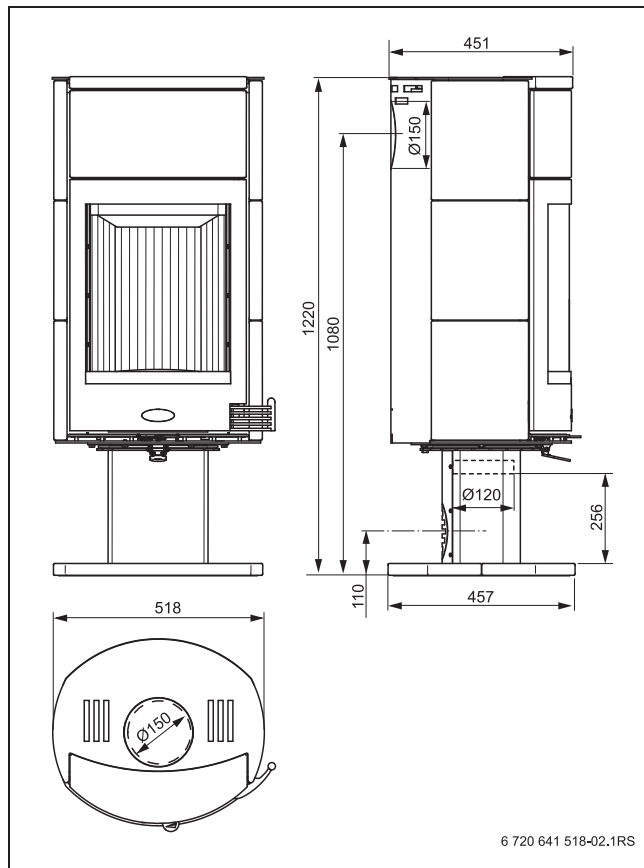


Рис. 2 Размеры камина (в мм)

Камин blueline № 12		
Номинальная теплопроизводительность	кВт	8
Высота	мм	1220
Высота до середины патрубка дымовых газов	мм	1080
Ширина	мм	518
Глубина	мм	457
Ø патрубка дымовых газов	мм	150
Ø патрубка воздуха для горения	мм	120
Высота подключения патрубка воздуха для горения	мм	110
Высота патрубка воздуха для горения	мм	256
Вес без облицовки	кг	149
Максимальное количество топлива	кг/ч	2,6
• дрова		
Вес с облицовкой		
• сталь	кг	160
• природный камень (серпентин)	кг	205
• кафель	кг	175
Максимальная длина поленьев	мм	250

Таб. 3 Технические характеристики камина

Параметры для дымовой трубы		
Весовой поток дымовых газов	г/с	7
Температура дымовых газов на выходном патрубке	°С	423
Минимальный напор	Па	12

Таб. 4 Параметры для дымовой трубы по DIN EN 13384-1



Для выбора дымовой трубы учитывайте правила техники безопасности, приведённые в главе 1.2 на стр. 3.

3 Предписания

3.1 Нормы и правила



При монтаже и эксплуатации установки соблюдайте нормы и правила, действующие в той стране, где она применяется!

Россия
Камины для твёрдого топлива по EN 13240 GOST
Облицовка дымовых труб по EN 13384-1 GOST и EN 13384-2 GOST

Таб. 5 Технические правила для монтажа каминов, Россия

3.2 Условия установки оборудования

Поверхность фундамента должна быть ровной и горизонтальной.

Помещение для установки оборудования



ОПАСНО: опасность для жизни из-за неправильной эксплуатации камина!

- ▶ Устанавливайте камин только в таких помещениях, где возможна их безопасная эксплуатация.

Несущая способность



ОПАСНО: опасность для жизни из-за низкой несущей способности поверхности, на которой установлено оборудование!

- ▶ Устанавливайте камин только при достаточной несущей способности пола.
- ▶ При необходимости примите меры для обеспечения несущей способности (например, уложите фундаментную плиту для распределения нагрузки).

Покрытие пола



ОПАСНО: опасность пожара от горячего или восприимчивого к температуре покрытия пола!

- ▶ Устанавливайте камин на негорючем основании (рекомендуется стеклянная, керамическая или стальная плита размером 1200 x 1000 мм). Основание должно выступать минимум на 500 мм от дверцы топki спереди и на 300 мм по бокам.

3.3 Безопасные расстояния

Безопасные расстояния	Размер (мм)
Сзади	200
Область защиты от излучения перед дверцей топki	800

Таб. 6 Безопасные расстояния (размеры в мм)

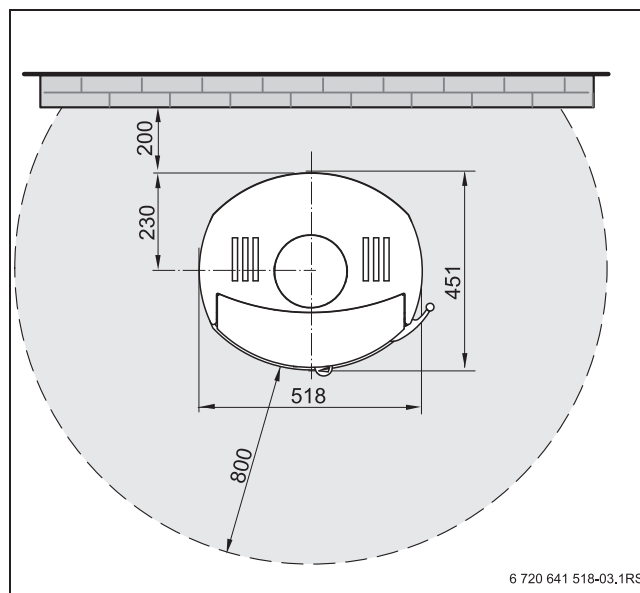


Рис. 3 Безопасные расстояния (размеры в мм)

3.4 Топливо

3.4.1 Допустимые виды топлива



УВЕДОМЛЕНИЕ: возможно повреждение оборудования и загрязнение окружающей среды вредными веществами!

- ▶ Не используйте в качестве топлива пластмассы, бытовые отходы, химически обработанную древесину, макулатуру, древесную щепу, отходы коры и ДСП.



Сжигание неразрешённого топлива считается в Германии нарушением федерального закона об охране окружающей среды от вредных выбросов, в Швейцарии - положения о поддержании чистоты воздуха.

В качестве топлива для каминов разрешается использовать натуральные, высушенные на воздухе дрова.

Мы рекомендуем буквое дерево как лучшее топливо.

Древесина имеет различную теплотворную способность.

- Наиболее хорошо для сжигания подходит **древесина лиственных пород**. Она горит медленно, спокойным пламенем и образует долго удерживающийся жар.
- **Древесина хвойных пород** содержит смолу, сгорает быстро и склонна к образованию искр.

3.4.2 Правильное хранение топлива



Федеральный закон об охране окружающей среды от вредных выбросов требует содержание остаточной влажности в дровах менее 25 % относительно сухого веса. Это достигается хранением дров около двух лет приведённым далее способом.

Хранение вне зданий

- ▶ Складывайте дрова на южной стороне здания, защищёнными от осадков, в хорошо проветриваемом месте.
- ▶ Укладывайте дрова свободно у стены и подприте поленицу минимум с одной стороны.

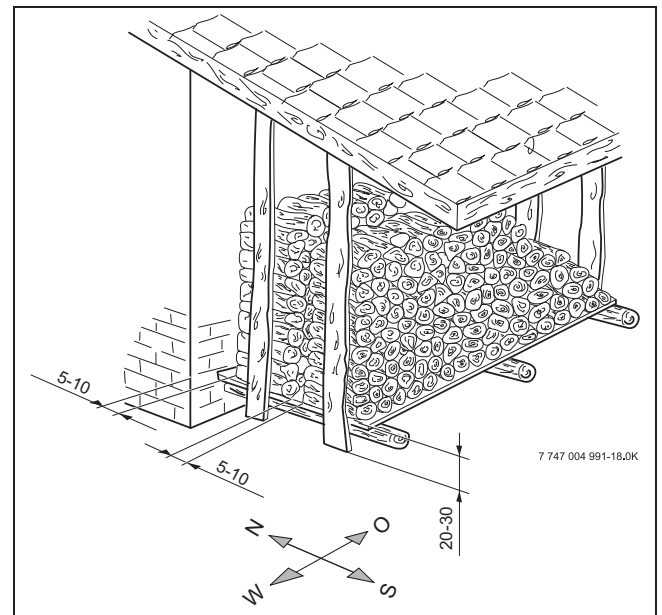


Рис. 4 Хранение дров вне зданий

Хранение в здании

- ▶ Храните дрова по возможности в сухом и хорошо проветриваемом помещении.

4 Монтаж



УВЕДОМЛЕНИЕ: возможно повреждение оборудования из-за неправильного монтажа!

- ▶ Монтаж должны выполнять только специалисты, имеющие допуск к проведению таких работ.

- ▶ Проверьте наличие повреждений и комплектность поставленного оборудования. (→ глава 2.1, стр. 5).
- ▶ Утилизируйте упаковку с соблюдением экологических норм.

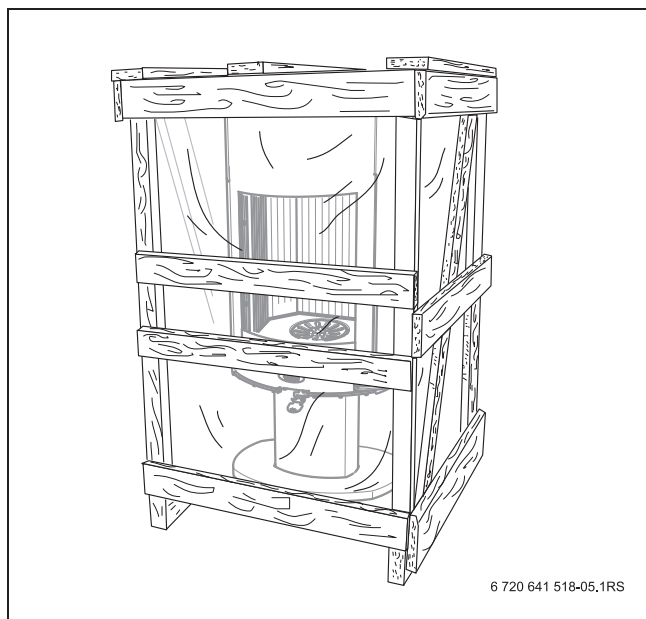


Рис. 5 Камин на поддоне (схематичное изображение)

4.1 Установка камина



ОПАСНО: опасность пожара из-за наличия горючих предметов в пределах безопасного расстояния!

- ▶ Выдерживайте безопасные расстояния (→ рис. 3, таб. 6, стр. 8).
- ▶ Держите горючие предметы (мебель, ткани, цветы и др.) на безопасном расстоянии от камина.

- ▶ Отверните винты [1].
- ▶ Поднимите деревянную обшивку вверх [2].
- ▶ Выньте транспортный фиксатор из патрубка дымовых газов.

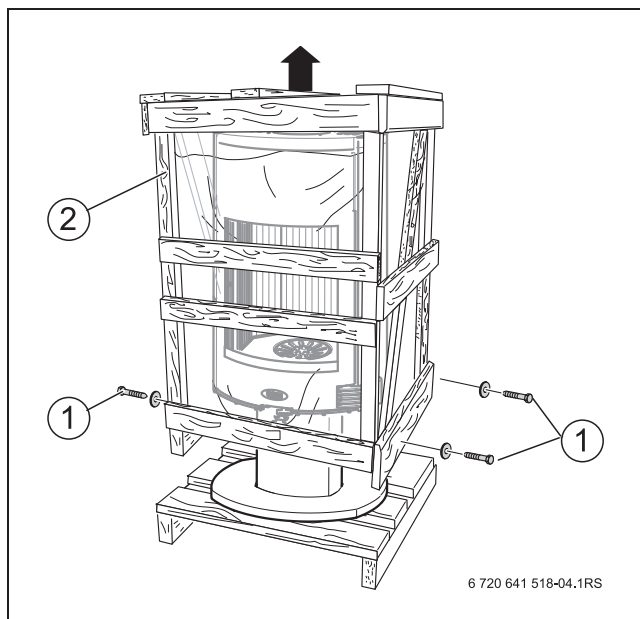


Рис. 6 Удаление деревянной обшивки (схематичное изображение)

- 1 Винты
- 2 Деревянная обшивка

Удаление транспортных фиксаторов

- ▶ Снимите крышку с решёткой [2] сзади на опоре камина.
- ▶ Отверните гайки [1] в опоре камина.

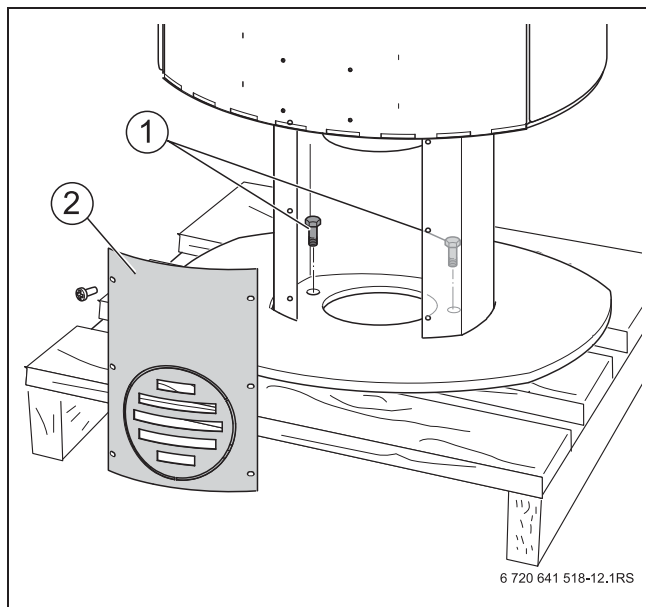
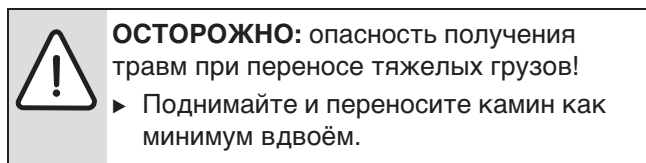


Рис. 7 Удаление транспортных фиксаторов

- 1 Стопорные гайки
- 2 Крышка с решёткой

- ▶ Осторожно поднимите камин с поддона и установите на месте эксплуатации.
- ▶ Выровните его по горизонтали.
- ▶ Закрепите крышку с решёткой

4.2 Подключение к дымовой трубе

Возможны два вида подключения:

- вверх, через верхнее выходное отверстие дымовых газов [1]
- назад, через выходное отверстие дымовых газов в задней стенке [2]

На заводе патрубок дымовых газов устанавливается в верхнее выходное отверстие [1]. Отверстие на задней стенке [2] закрыто заглушкой [2] в облицовке и внутренней крышке.

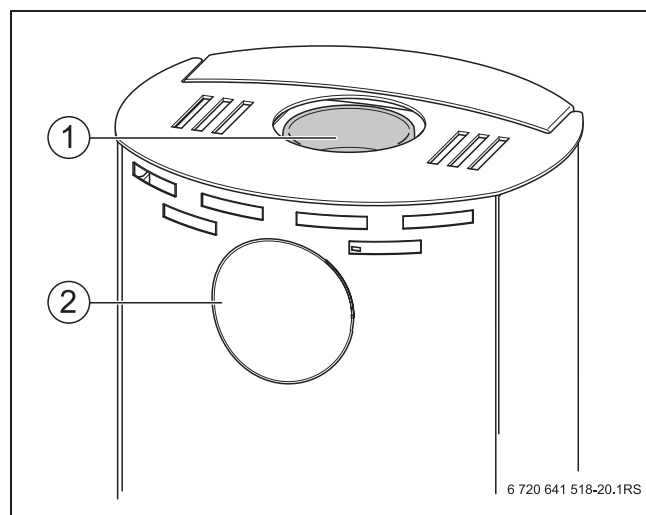


Рис. 8 Подключение к дымовой трубе

- 1 Верхнее выходное отверстие дымовых газов с патрубком
- 2 Заднее выходное отверстие дымовых газов с заглушкой

Подключение соединительного участка дымовой трубы сзади



Если дымовая труба подключается сзади:

- ▶ Поменяйте местами патрубок дымовых газов и внутреннюю крышку [2].



Если дымовая труба подключается сзади, камин нельзя поворачивать.

- ▶ Выломайте заглушку (→ рис. 8, [2], стр. 11).
- ▶ Выверните винты (1) внутренней крышки (2).
- ▶ Выньте крышку

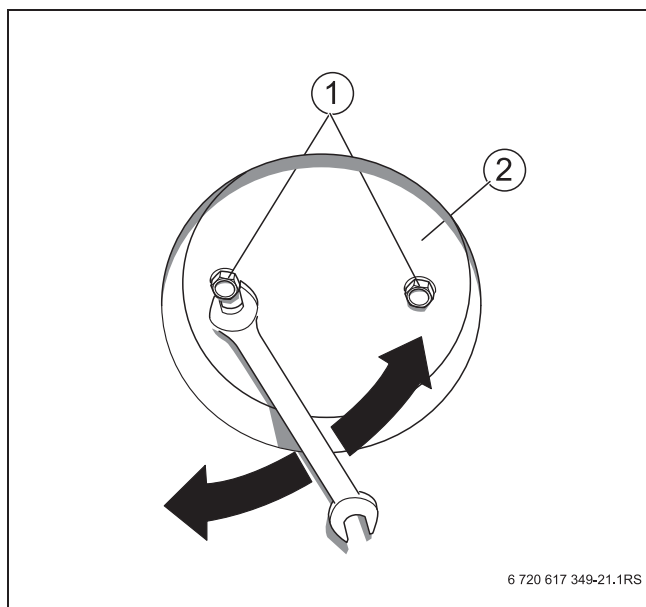


Рис. 9 Подключение соединительного участка дымовой трубы сзади – - внутренняя крышка

- 1 Винты
- 2 Внутренняя крышка

- ▶ Отверните два винта [2] на патрубке дымовых газов.
- ▶ Снимите патрубок дымовых газов [1].

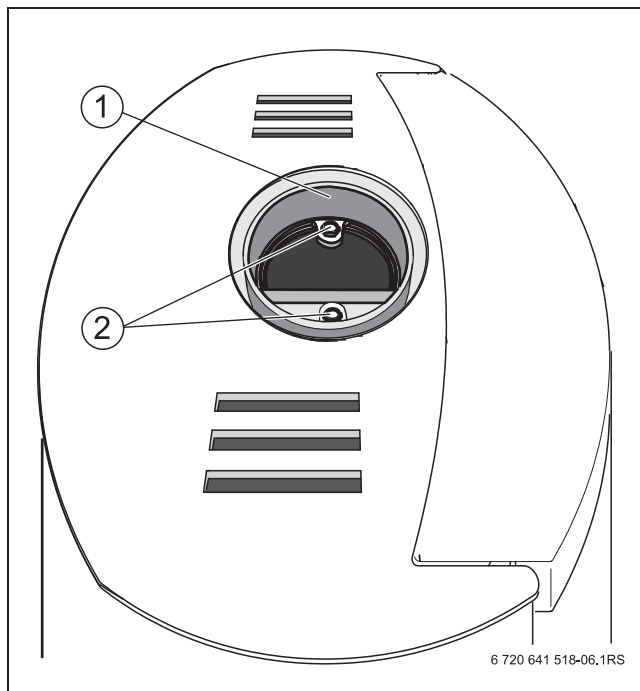


Рис. 10 Патрубок в верхнем выходном отверстии дымовых газов

- 1 Патрубок дымовых газов
- 2 Винты

- ▶ Смонтируйте патрубок дымовых газов [1] в отверстии на задней стенке.

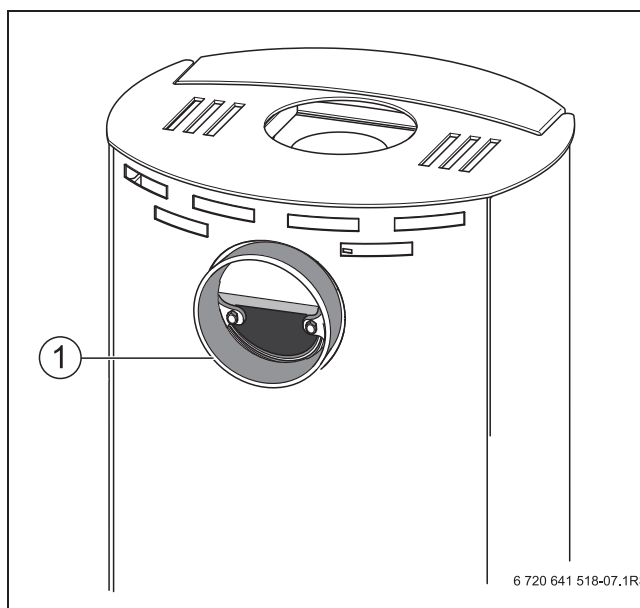


Рис. 11 Патрубок дымовых газов в отверстии на задней стенке

- 1 Патрубок дымовых газов

- ▶ Закрепите внутреннюю крышку [1] винтами в верхнем выходном отверстии дымовых газов.

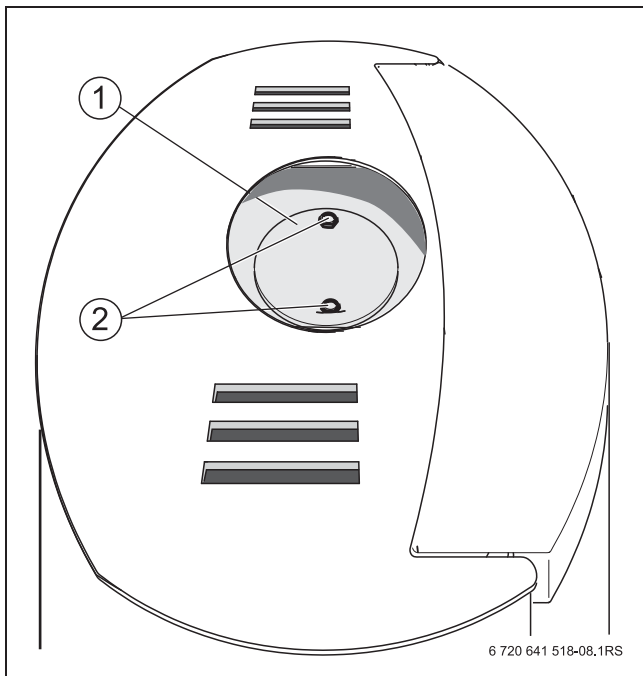


Рис. 12 Внутренняя крышка в верхнем выходном отверстии дымовых газов

- 1 Внутренняя крышка
- 2 Винты

4.3 Подключение камина к дымовой трубе



Используйте соединительные участки дымовых труб только из программы комплектующих фирмы Будерус. Мы рекомендуем установить соединительный участок дымовой трубы с дроссельным клапаном.

- ▶ Наденьте соединительный участок дымовой трубы (→ рис. 13, [2]) на патрубок камина.
- ▶ Проложите соединительную трубу с подъёмом на горизонтальном участке и по кратчайшему пути к дымовой трубе.
- ▶ Используйте соединительный участок или колено со смотровым люком.
- ▶ Подсоедините соединительный участок к дымовой трубе. Соединительный участок не должен выступать внутрь дымовой трубы.
- ▶ Обеспечьте герметичность мест соединений труб.

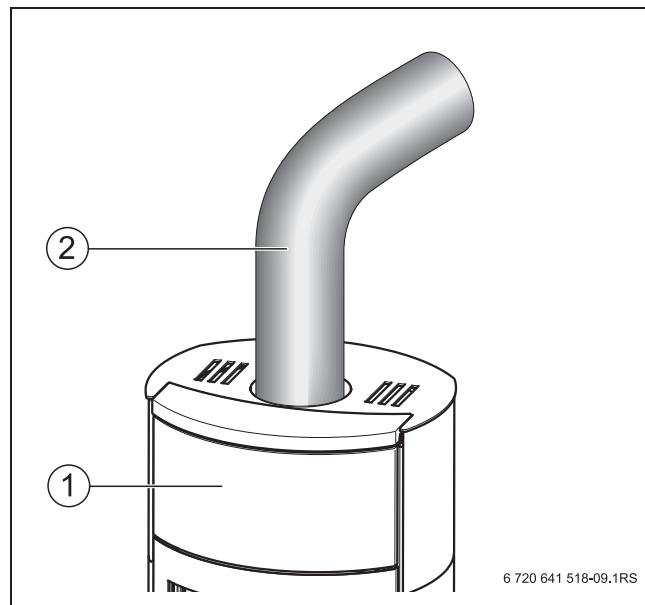


Рис. 13 Соединение с дымовой трубой

- 1 Камин
- 2 Соединительный участок (смонтирован)



ОПАСНО: опасность пожара из-за наличия горючих предметов в пределах безопасного расстояния!

- ▶ Держите горючие предметы (мебель, ткани, цветы и др.) на безопасном расстоянии от камина.
- ▶ Выдерживайте безопасные расстояния от дымовых труб до горючих материалов по EN 1856-2 (→ рис. 14).

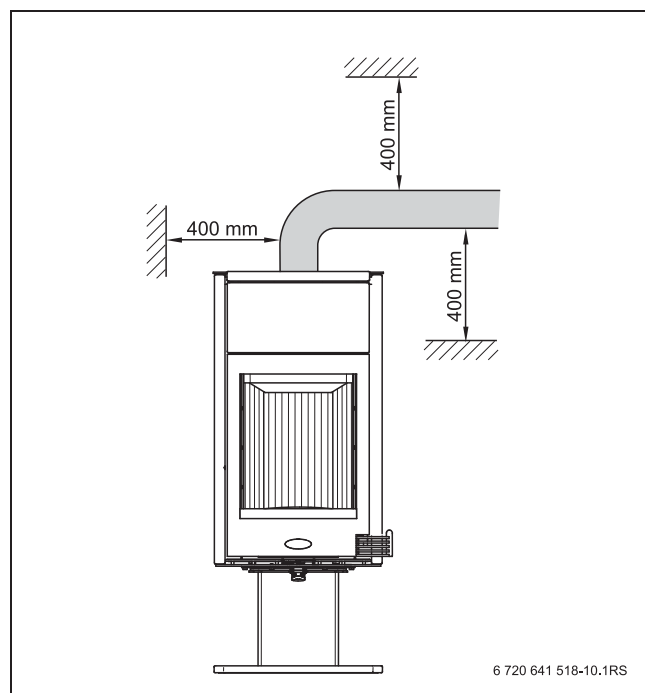


Рис. 14 Безопасные расстояния от дымовой трубы

4.4 Подключение подачи воздуха для горения

4.4.1 Работа камина с забором внутреннего воздуха для горения

В камин поступает воздух из помещения, в котором он установлен. В топочную камеру он проходит через патрубок [1]. Воздух распределяется в корпусе камина.

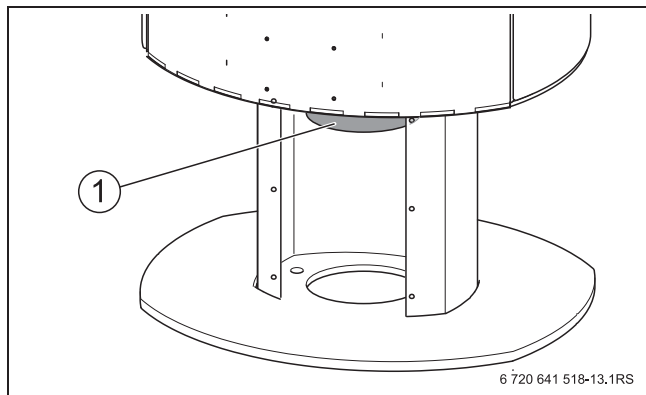


Рис. 15 Патрубок воздуха для горения

1 Патрубок воздуха для горения

4.4.2 Определение размеров воздуховода подачи воздуха для горения



ОПАСНО: опасность отравления из-за неправильного расчёта и монтажа воздуховода подачи воздуха для горения!

► Определение размеров воздуховода подачи воздуха для горения и его монтаж должны выполнять только специалисты в соответствии с техническими правилами.

- При расчёте обращайте особое внимание на увеличение сопротивления в коленах, изгибах и длинных участках труб.
- В расчёте каминов учитывайте наличие других теплогенераторов, связанных с этим помещением.



Протяжённость прямого воздуховода подачи воздуха для горения с двумя коленами должна составлять не более 5 м. На каждый дополнительный метр этого воздуховода минимальная тяга дымовой трубы увеличивается на 1 Па.

4.4.3 Монтаж воздуховода подачи наружного воздуха для горения

Воздух поступает в камин по отдельному воздуховоду. Воздуховод может подсоединяться к камину снизу или сзади.



Диаметр патрубка воздуха для горения составляет 120 мм.

- Закрепите на воздуховоде подачи воздуха для горения табличку: «Во время работы камина воздуховод должен быть открыт».

Подсоединение отдельного воздуховода подачи воздуха для горения снизу



Камин поставляется подготовленным к работе с забором воздуха для горения из помещения и с подачей воздуха снизу.

- При необходимости сделайте отверстие для воздуховода в полу.
- Снимите крышку с решёткой (→ рис. 7, [2], стр. 11) сзади на опоре камина.
- Подключите воздуховод подачи воздуха для горения к патрубку (→ рис. 15, [1]).
- Закрепите крышку с решёткой.

Подсоединение отдельного воздуховода подачи воздуха для горения сзади камина

- При необходимости сделайте отверстие для воздуховода в стене.
- Снимите крышку с решёткой (→ рис. 7, [2], стр. 11).
- Подключите воздуховод подачи воздуха для горения к патрубку (→ рис. 15, [1]).
- Выломайте решётку в крышке (→ рис. 7, [2], стр. 11) и установите крышку на место.

При монтаже обоих вариантов воздуховода подачи воздуха для горения соблюдайте следующее правила:

- Материал, из которого изготовлен воздуховод и все его комплектующие, должен:
 - быть негорючим
 - сохранять форму
 - противостоять коррозии
 - с внутренней стороны быть износостойким
 - иметь достаточную плотность
 - иметь гладкую поверхность, легко поддающуюся чистке
- Прокладывайте воздуховод так, чтобы его можно было легко очистить.
- Прокладка воздуховода должна быть жёсткой.
- Кронштейны и другие крепления должны быть из негорючего материала.
- Крепления должны не допускать смещения воздуховода.
- Воздуховод в помещении установки оборудования должен быть оборудован запорной заслонкой.

Положение, в котором стоит заслонка, должно легко определяться пользователем.

- При необходимости установите на воздуховод теплоизоляцию

4.5 Монтаж кафельной облицовки

4.5.1 Общие рекомендации по обращению с кафельной плиткой



Поставляемая кафельная плитка изготавливается, в основном, вручную. Поэтому каждая плитка неповторима, со своим своеобразным характером. Небольшое смещение шва, небольшие неровности, микротрещины на поверхности, а также различия в глазури и цвете неизбежны при изготовлении и не являются поводом для рекламаций.



УВЕДОМЛЕНИЕ: возможно повреждение кафельной плитки от удара!

- ▶ Осторожно обращайтесь с плиткой, прежде всего в области углов и краев, а также в местах контакта с металлом.



УВЕДОМЛЕНИЕ: возможно повреждение кафельной плитки из-за неправильной установки!

- ▶ Не удаляйте наклеенную на обратную сторону плитки тканевую ленту, так как она защищает кафель.

4.5.2 Установка передней кафельной плитки

- ▶ Закрепите опорные пластины [1] передней кафельной плитки справа и слева двумя винтами [2] к корпусу.

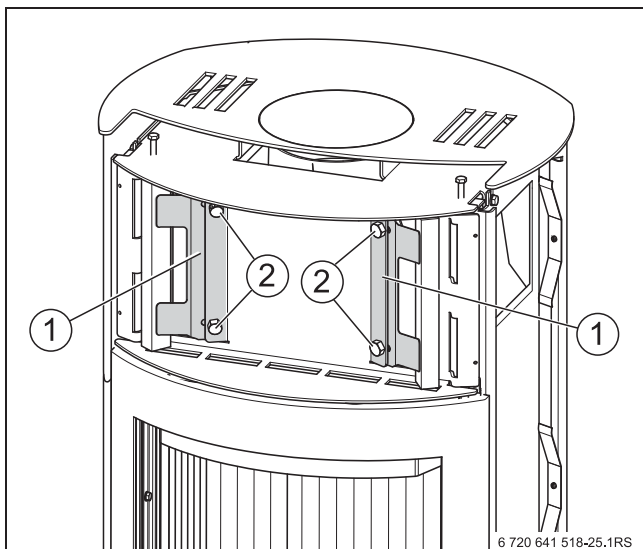


Рис. 16 Крепление опорных пластин

- 1 Опорная пластина
- 2 Винты

- ▶ Отверните боковые винты верхней крышки [1] и снимите крышку вверх.

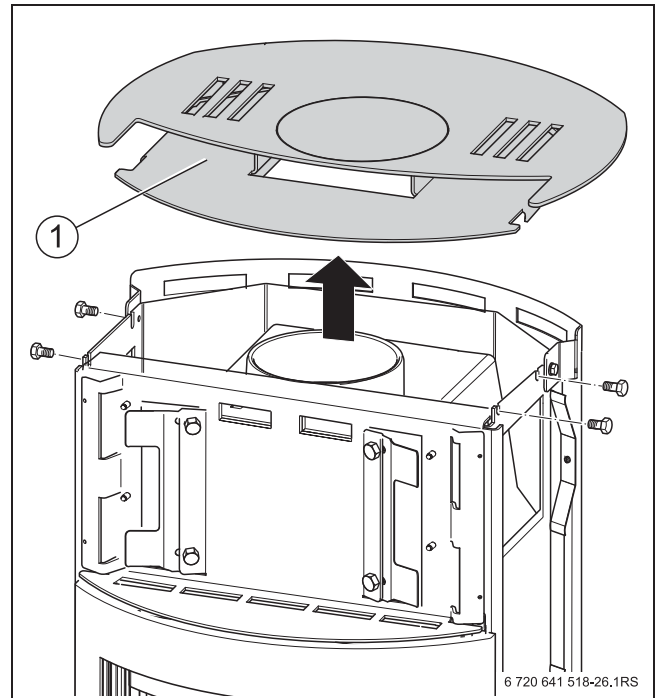


Рис. 17 Демонтаж верхней крышки

- 1 Верхняя крышка

- ▶ Вставьте переднюю кафельную плитку [1] сверху за опорные пластины.
- ▶ Опорные пластины должны немного прижимать кафельную плитку. При необходимости подогните их.

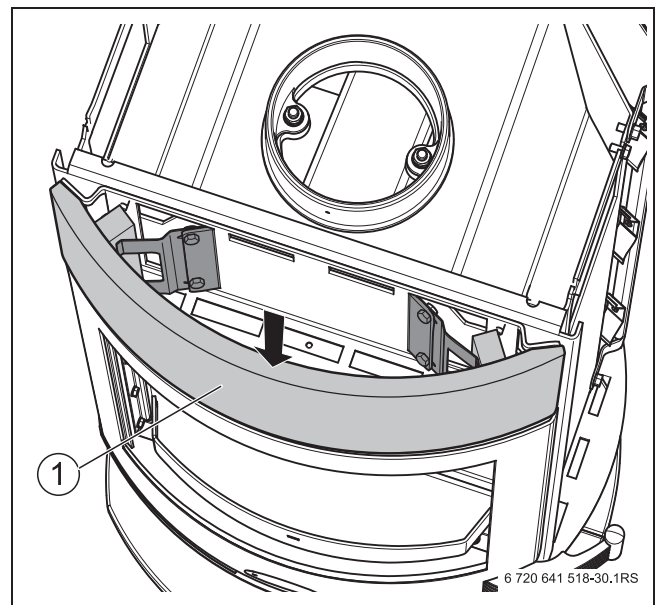


Рис. 18 Установка передней кафельной плитки

- 1 Передняя кафельная плитка

- ▶ Установите и закрепите винтами верхнюю крышку (→ рис. 17, [1]).

4.5.3 Установка боковых кафельных плиток

С боковых сторон камина устанавливаются по три плитки, которые можно менять между собой. На обратной стороне боковых кафельных плиток имеются длинные и короткие керамические крюки.

1. Надавите длинными крюками плитки на металлические прижимные полосы и одновременно подведите короткие крюки к опорной пластине.
Больше не давите на плитку.
2. Преодолевая сопротивление прижимных полос сдвигайте плитку вперёд, пока малые крюки не скроются за опорной пластиной.
Плитка закреплена.

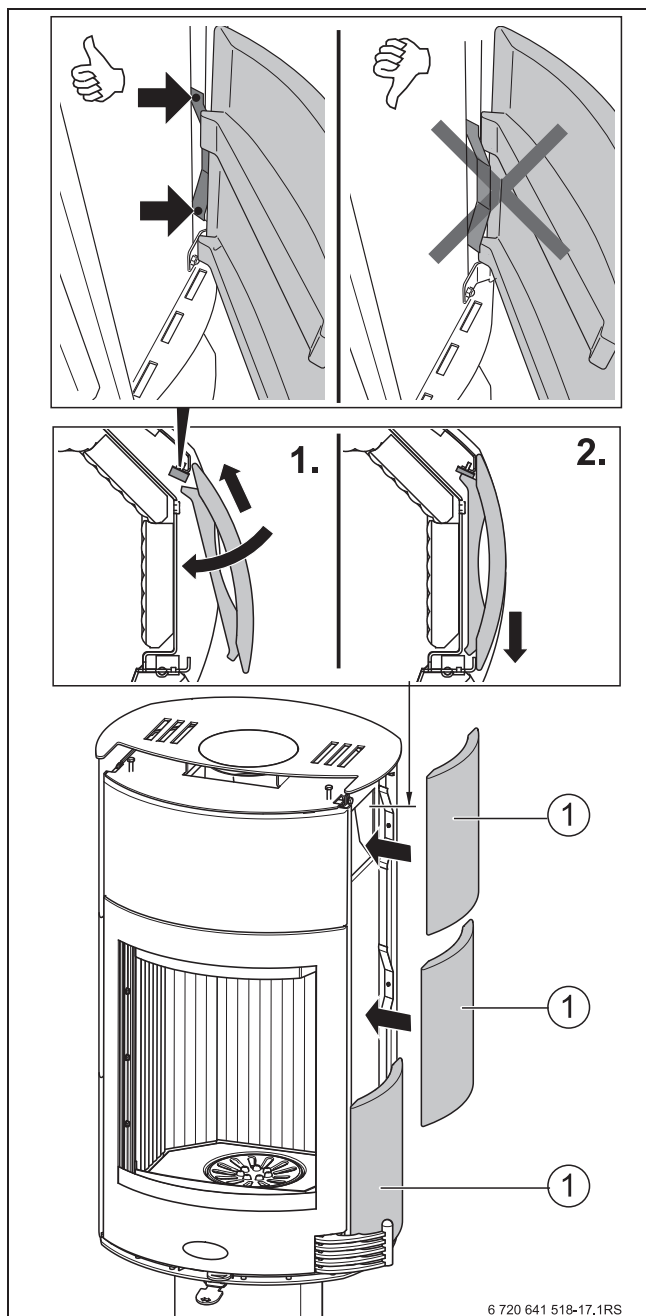


Рис. 19 Установка боковых кафельных плиток

- 1 Боковая кафельная плитка

4.5.4 Укладка верхней кафельной плитки

- Уложите верхнюю кафельную плитку [1] на винты [2]. Винты предназначены для регулировки положения верхней плитки.

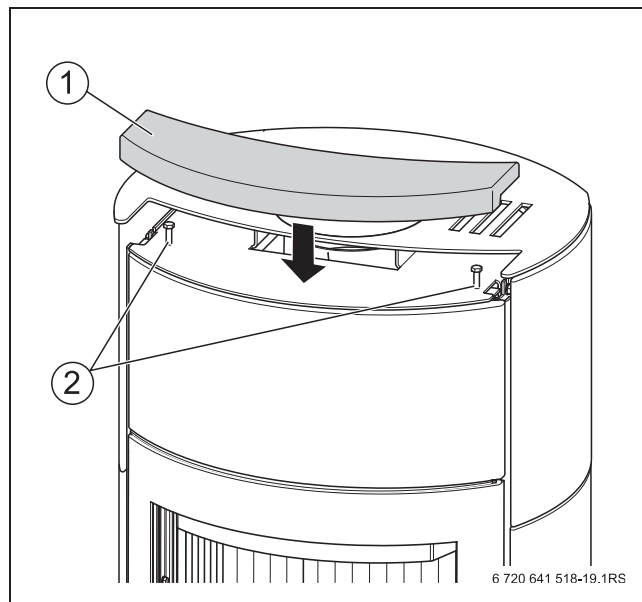


Рис. 20 Укладка верхней кафельной плитки

- 1 Верхняя кафельная плитка
2 Регулировочные винты

4.5.5 Укладка нижних кафельных плиток

- Осторожно уложите нижние плитки на опору камина

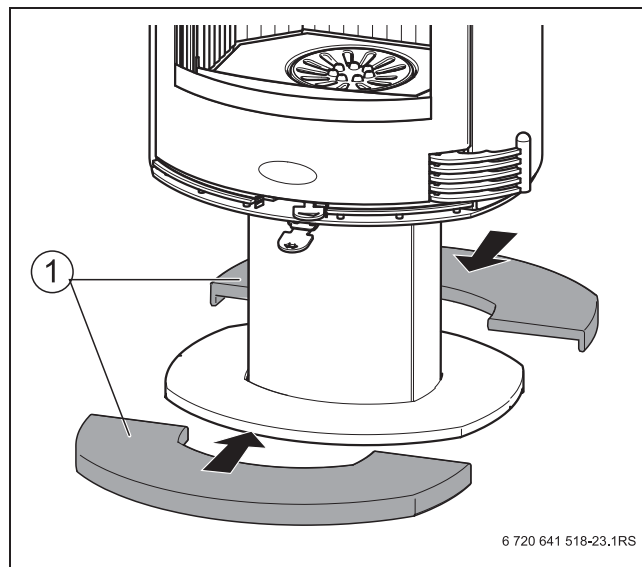


Рис. 21 Укладка нижних кафельных плиток

- 1 Нижние кафельные плитки

4.6 Монтаж/демонтаж облицовки из природного камня (серпентина)

4.6.1 Демонтаж бокового камня



ВНИМАНИЕ: опасность получения травм при демонтаже бокового камня.

- ▶ Осторожно снимайте тяжёлые боковые камни.

1. Равномерно надавите боковой камень [1] вверху и внизу длинными крюками в металлические полосы [3].
2. Короткие крюки на камне выньте из-за кромки опорной пластины на камине [2], потяните камень вперёд и снимите его.

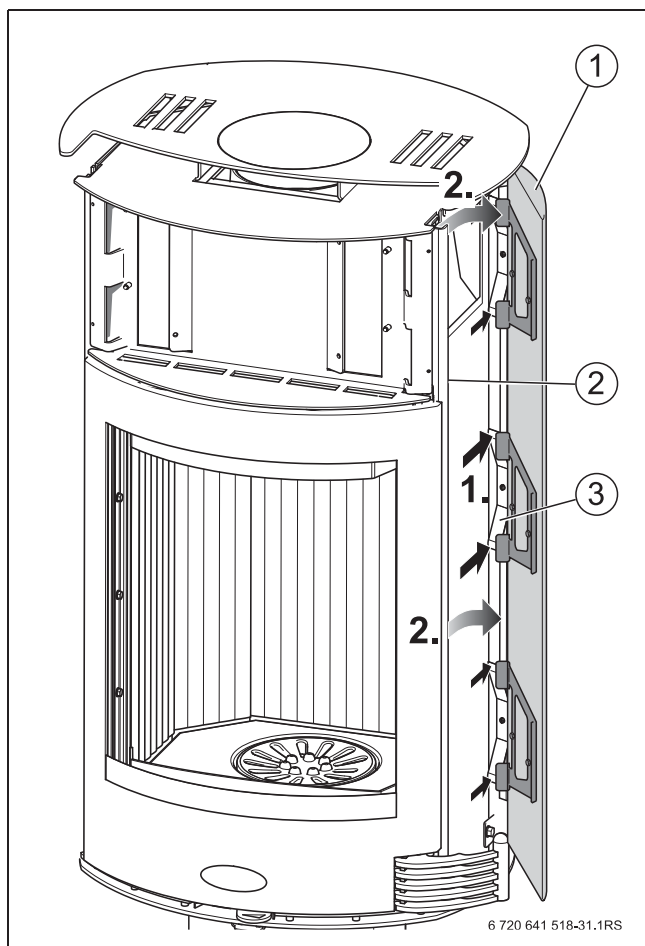


Рис. 22 Демонтаж бокового камня

- 1 Боковой камень
- 2 Кромка опорной пластины на камине
- 3 Металлическая полоса

4.6.2 Установка фронтального камня

В верхней части камина справа и слева установлены фронтальные крепёжные пластины с двумя выемками [2, 3]. На фронтальном камне [1] также имеются крепёжные пластины [4].

- ▶ Вставьте язычки правой пластины [4] на камне [1] в выемки пластины [3] на камине.
- ▶ Задвиньте язычки правой пластины [4] как можно дальше в выемки крепёжной пластины на камине.
- ▶ Прижмите фронтальный камень заподлицо с камином.
- ▶ Сдвиньте влево фронтальный камень пока язычки левой пластины [4] на камне [1] не войдут в выемки пластины [2] на камине и выровняйте камень.

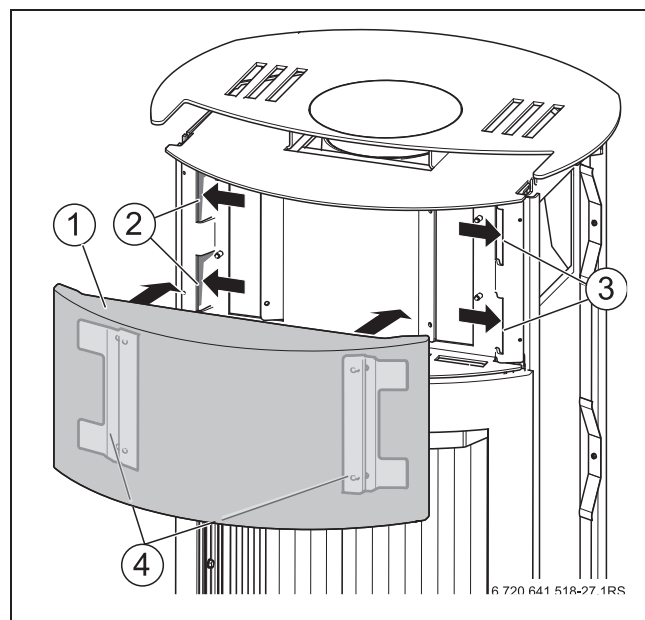


Рис. 23 Установка фронтального камня

- 1 Фронтальный камень
- 2 Левая фронтальная крепёжная пластина
- 3 Правая фронтальная крепёжная пластина
- 4 Крепёжная пластина с металлическими язычками

4.7 Снятие фронтального листа стальной облицовки

1. Равномерно надавите боковую стальную облицовку [1] вверху и внизу длинными крюками в металлические полосы [3].
2. Короткие крюки на боковой облицовке выньте из-за кромки камина и потяните облицовку вперёд.

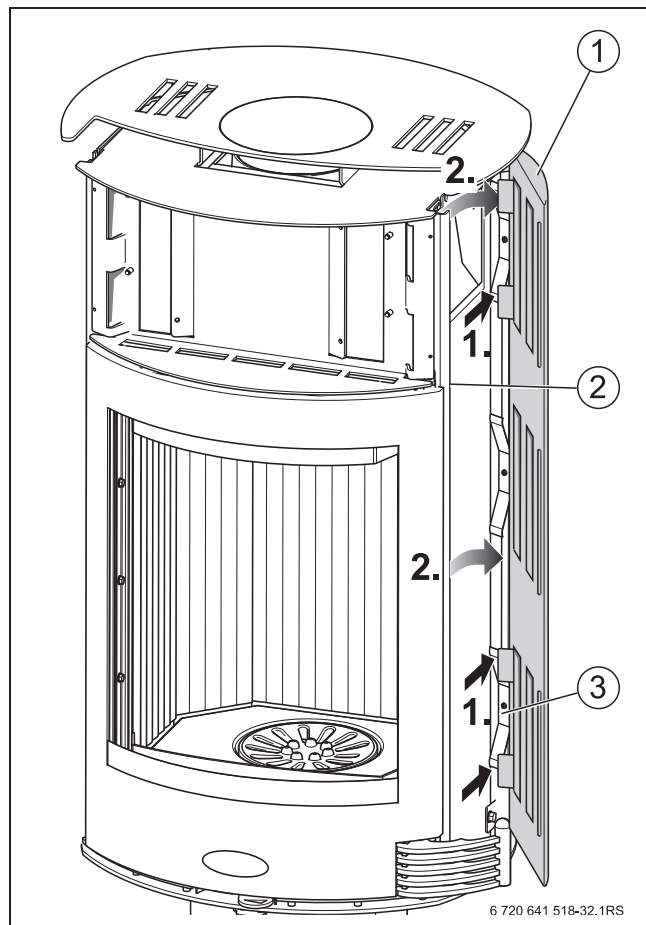


Рис. 24 Демонтаж боковой стальной облицовки

- 1 Боковая облицовка
- 2 Кромка на камине
- 3 Металлическая полоса

- ▶ Отверните по два болта справа и слева в верхних выемках камина.



Болты на фронтальной крепёжной пластине предназначены также для регулировки.

- ▶ Снимите фронтальную крепёжную пластину с фронтальным облицовочным листом [1].

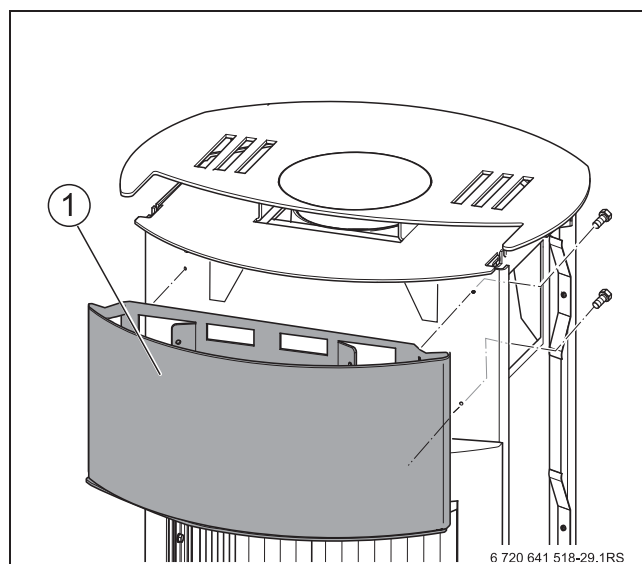


Рис. 25 Демонтаж фронтальной крепёжной пластины

- 1 Фронтальная крепёжная пластина с фронтальным облицовочным листом
- ▶ Для замены фронтального облицовочного листа [2] отверните четыре винта со сферической головкой [1] и снимите облицовочный лист с фронтальной крепёжной пластины [3].

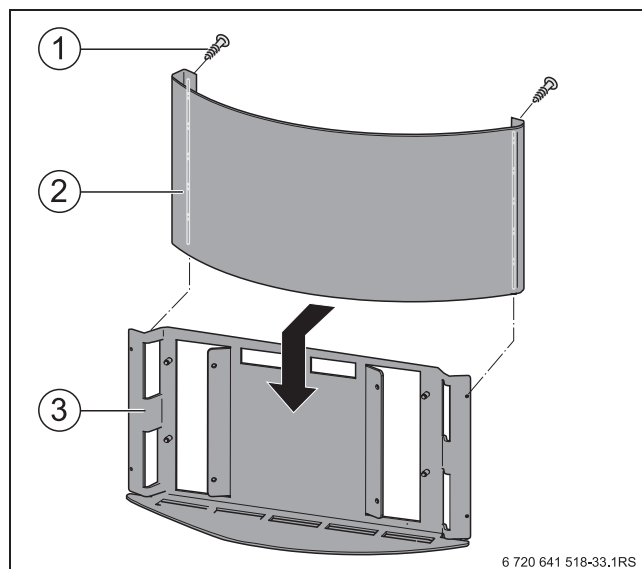


Рис. 26 Демонтаж фронтального облицовочного листа

- 1 Винты со сферической головкой
- 2 Передний лист
- 3 Фронтальная крепёжная пластина

5 Ввод в эксплуатацию

5.1 Первый пуск



ОПАСНО: изменения, вносимые в устройство камина, опасны для жизни!

- ▶ Не вносите в конструкцию камина каких-либо изменений.



УВЕДОМЛЕНИЕ: возможно повреждение оборудования из-за неправильного первого пуска!

- ▶ Первый пуск в эксплуатацию должны выполнять только специалисты, имеющие допуск к проведению таких работ.



ОПАСНО: опасно для жизни из-за возгорания в дымовой трубе!

- ▶ Перед первым пуском в эксплуатацию местные специалисты по дымовым трубам должны проверить дымоход.
- ▶ При возгорании сажи закройте все воздуховоды подачи воздуха к камину и дверь топki.
- ▶ Проверьте герметичность соединительного участка дымовой трубы.

- ▶ Перед первым пуском снимите, если имеются, все наклейки с камина.
- ▶ Выньте все предметы из зольного ящика.



Неубранная грязь воспламеняется. Позже её будет удалить невозможно.

- ▶ Протрите тканью поверхность, ручки и смотровое окно.



При первом использовании камина высыхает защитная краска. При этом могут появиться запахи выделяемых газов.

- ▶ Растопите камин (→ глава «Розжиг камина», стр. 20).
- ▶ Чтобы сократить выделение газов из защитной краски, протопите камин с номинальной мощностью в течение двух часов.
- ▶ Во время выделения газов:
 - Хорошо проветривайте помещение, где установлен камин, а также соседние комнаты.
 - Во время стадии выделения газов в этих помещениях не должны находиться люди.

Рекомендации по дверце топki

Дверца топki сама закрывается пружиной (исполнение 1).



УВЕДОМЛЕНИЕ: возможно повреждение оборудования из-за открытой дверцы топki во время горения!

- ▶ Держите дверцу топki всегда закрытой во время горения.
- ▶ Дополнительно закройте прикрывающую дверцу ручкой.
- ▶ Не отсоединяйте и не изменяйте конструкцию пружины, закрывающей дверцу.

- ▶ Заприте дверцу после её автоматического закрытия.



ВНИМАНИЕ: опасность получения травм самозакрывающейся дверцей топki (согласно DIN EN 13240, категория 1a)!

- ▶ При загрузке в топку дров учтите, что дверца закрывается автоматически.

5.2 Инструктаж потребителя по эксплуатации и обслуживанию камина

Специалисты, монтирующие камин, должны рассказать потребителю о его работе и обслуживании и передать техническую документацию.

- ▶ Выполняйте указания, приведённые в этой инструкции.

5.3 Ввод в эксплуатацию



ОПАСНО: опасность для жизни из-за отравления!

Недостаточный приток свежего воздуха в помещение может привести к опасным отравлениям дымовыми газами.

- ▶ Не изменяйте конструкцию устройств подачи воздуха для горения.
- ▶ Во время работы камина держите открытыми воздухопроводы подачи воздуха для горения.
- ▶ Эксплуатируйте камин только в исправном состоянии.



ОПАСНО: опасно для жизни из-за недостатка кислорода в помещении, где установлен камин!

- ▶ Эксплуатируйте камин только с закрытой дверцей топки.
- ▶ Проверьте, что потребность в воздухе для горения покрывается в размере минимум 32,5 м³/ч.

Регулирование воздуха для горения

Заслонка (→ рис. 28, [2], стр. 21) предназначена для регулировки подачи первичного и вторичного воздуха.

Из левого положения до середины открывается подача вторичного воздуха. Этот воздух обеспечивает чистое горение и чистоту стекла дверцы.

От середины направо открывается подача первичного воздуха, что позволяет регулировать мощность.

Заслонка решётки (→ рис. 28, [1], стр. 21) может применяться для регулирования подачи первичного воздуха (воздуха для горения). При выдвинутой заслонке решётка максимально открыта. Мы рекомендуем открывать её во время розжига. В задвинутом положении решётка насколько возможно закрыта. Для достижения номинальной мощности и обеспечения нижнего обдува смотрового окна камин должен работать с закрытой заслонкой решётки.

Возможные положения заслонки воздуха для горения:

слева	подача воздуха для горения полностью перекрыта
средний	открыт верхний обдув смотрового окна
справа	первичный воздух, открыт верхний и нижний обдув смотрового окна

Таб. 7 Положения заслонки воздуха для горения

Во время горения камина заслонка воздуха должна быть открыта, а заслонка решётки задвинута, чтобы обеспечивалось оптимальное горение топлива и обдув смотрового окна. Когда в топке ещё остаются угли, то для поддержания жара заслонку воздуха можно закрыть. Тогда необходимый воздух для горения будет подаваться в топку через минимальное сечение.

Розжиг камина



ВНИМАНИЕ: опасность получения ожогов от горячих частей камина!

Дверца топки, ручка, керамические детали, заслонки воздуха для горения и решётки, а также стопорный рычаг могут быть очень горячими!

- ▶ Надевайте прилагаемые защитные рукавицы для открытия и закрытия дверцы топки, подкладывания дров, регулировки заслонки воздуха для горения и стопорного рычага.
- ▶ Для выдвигания заслонки решётки используйте «холодную ручку» (→ рис. 30, [3], стр. 22).



УВЕДОМЛЕНИЕ: возможно повреждение оборудования из-за большого количества топлива в топке.

Камин является печью продолжительного горения. Согласно DIN EN 13240 время сгорания составляет 45 - 60 минут (2,6 кг букового дерева → таб. 3, стр. 7). Увеличение периода горения подкладыванием большего количества топлива недопустимо. Это может привести к повреждению камина и образованию сажи в дымовой трубе. Кроме того, при большом количестве топлива снижается КПД камина, и увеличиваются выбросы вредных веществ.

- ▶ В конце периода горения можно при необходимости снова подложить дрова.



УВЕДОМЛЕНИЕ: возможно повреждение оборудования из-за перегрева камина!

- ▶ Эксплуатируйте камин только с задвинутым зольным ящиком (→ рис. 27, [2], стр. 21).
- ▶ Регулярно и своевременно выбрасывайте золу из зольного ящика.

- ▶ Откройте дверцу топки [3].

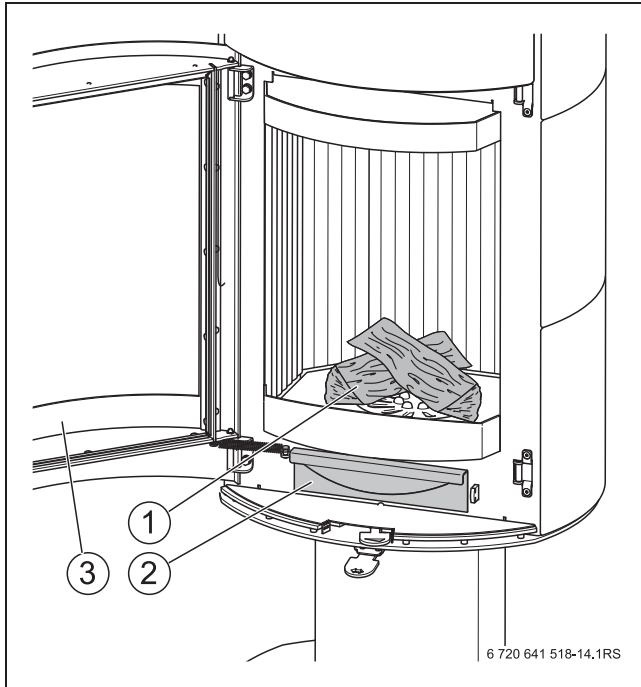


Рис. 27 Топочная камера с дровами

- 1 Топочная камера
- 2 Зольный ящик
- 3 Дверца топки

Оптимальная длина поленьев для камина составляет 25 см.

- ▶ Сдвиньте заслонку воздуха для горения [2] направо в положение «Открыто» [7].
- ▶ Полностью выдвиньте заслонку решётки [1] в положение «Открыто» [4].

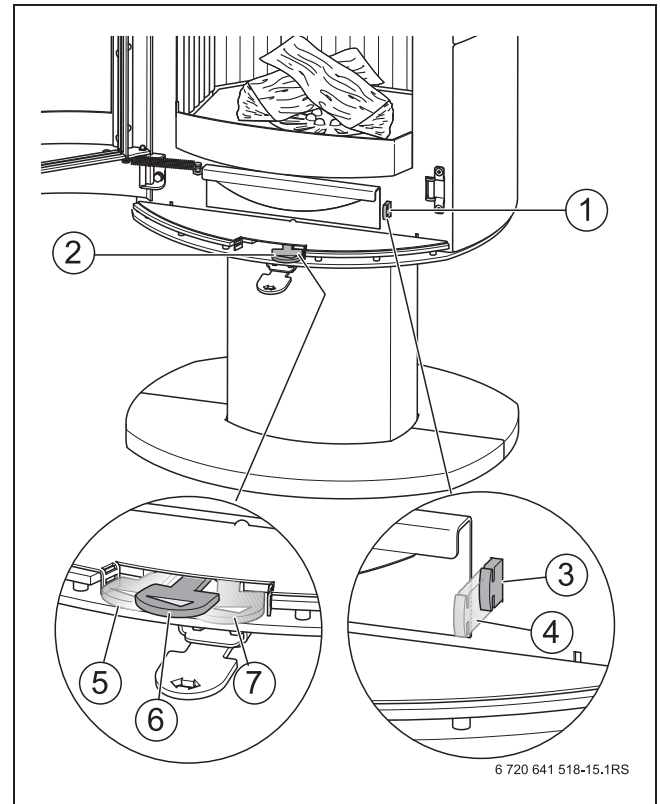


Рис. 28 Заслонка воздуха для горения и заслонка решётки

- 1 Заслонка решётки
- 2 Заслонка воздуха для горения
- 3 Заслонка решётки задвинута - положение «Закрыто»
- 4 Заслонка решётки выдвинута - положение «Открыто»
- 5 Заслонка воздуха для горения слева - положение «Закрыто»
- 6 Заслонка воздуха для горения в середине - подача вторичного воздуха «открыта»
- 7 Заслонка воздуха для горения справа - положение «Открыто»



ВНИМАНИЕ: опасность получения травм самозакрывающейся дверцей топки (согласно DIN EN 13240, категория 1a)!

- ▶ При загрузке в топку дров учтите, что дверца закрывается автоматически.

- ▶ По необходимости удаляйте золу со дна топки и решётки.
- ▶ Положите средства для розжига (например, кубики фирмы Будерус для розжига) на середину решётки и подожгите их.

- ▶ Сложите шесть тонких поленьев длиной 25 см вокруг горящего кубика по 2 параллельно друг на друга в три слоя смещёнными как Х.

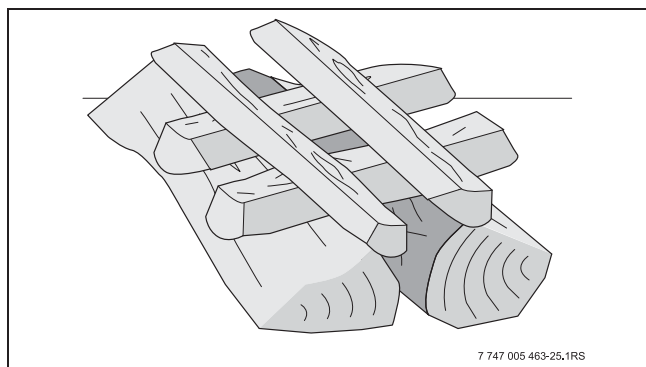


Рис. 29 Укладка дров



ОПАСНО: опасность пожара из-за воспламенения и вспышки топлива!

- ▶ Не применяйте жидкое топливо (бензин, керосин и др.).



Для предотвращения почернения стекла, не укладывайте поленья срезом к смотровому окну. Пламя при розжиге при контакте с поленьями должно свободно гореть вверх.

- ▶ Закройте дверцу топki и закройте её ручкой.



ОСТОРОЖНО: опасность получения ожогов из-за неправильного обслуживания!

Во время выделения газов при сжигании древесины через открытую дверцу может выходить дым и пламя.

- ▶ Открывайте дверцу, только если не видно пламени.

- ▶ Когда образовался жар, подложите два небольших полена (около 700 г).

Номинальная мощность

- ▶ Оставьте заслонку воздуха для горения [2] открытой (положение справа).
- ▶ Закройте решётку, т. е. задвиньте заслонку [1]. Для этого используйте «холодную ручку» [3].

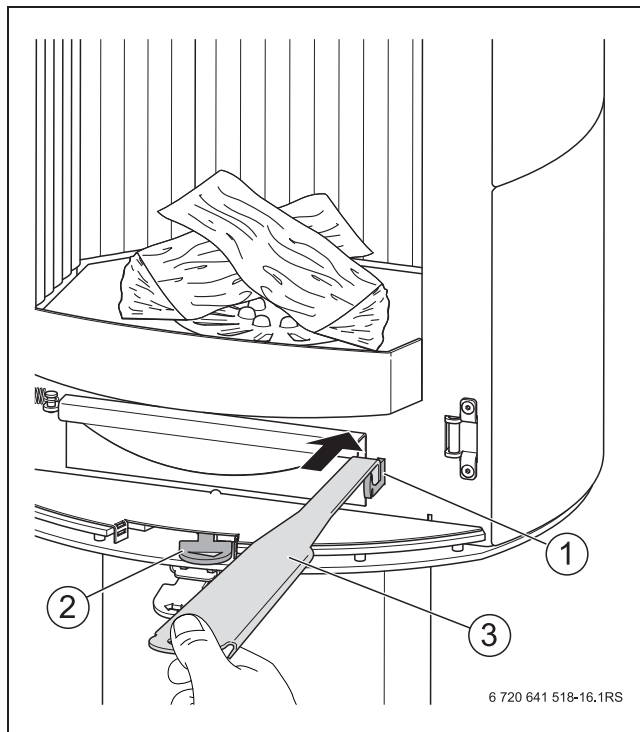


Рис. 30 Заслонка воздуха для горения и заслонка решётки

- 1 Заслонка решётки
- 2 Заслонка воздуха для горения
- 3 «Холодная ручка»

- ▶ На образовавшиеся угли подложите два полена не более 2,6 кг.
- ▶ Подкладывайте дрова, когда исчезнет видимое пламя.



Всегда закрывайте всю решётку топливом.

Загружайте столько топлива, сколько указано в технических характеристиках (→ таб. 3, стр. 7).

Поддержание жара

Заслонка решётки остаётся задвинутой (→ рис. 28, [3], стр. 21).

- ▶ Когда дрова сгорят до углей и больше не видно пламени, то закройте заслонку воздуха для горения (→ рис. 28, [5], стр. 21). Угли будут медленно гореть с минимальным количеством воздуха.

Очистка зольного ящика



ОПАСНО: опасность пожара из-за выбрасывания золы в неподходящую ёмкость!

- ▶ Выбрасывайте золу в закрытые, негорючие ёмкости.



УВЕДОМЛЕНИЕ: возможно нарушение работы камина при полном зольном ящике!

Много золы в зольном ящике может препятствовать поступлению первичного воздуха.

- ▶ Следите, чтобы зольный ящик никогда не был полным.
- ▶ Регулярно очищайте щёткой решётку и днище топки от золы.

- ▶ Выньте зольный ящик [1] и очистите его от золы.



Древесная зола является натуральным продуктом. Она может использоваться как прекрасное удобрение для любых растений.

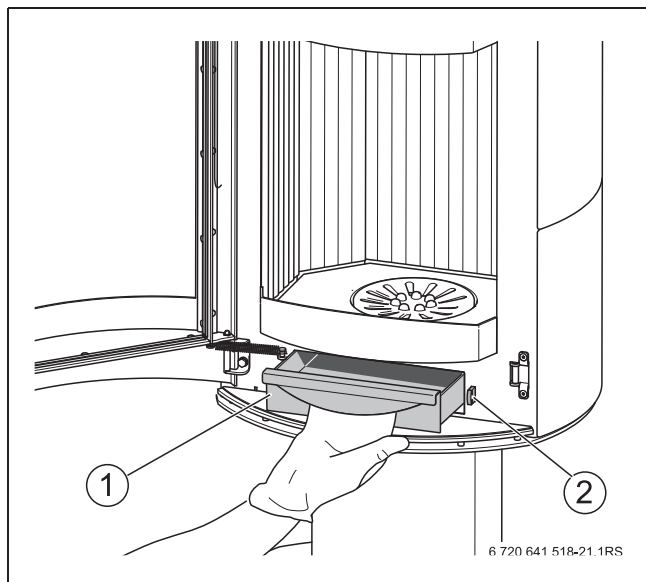


Рис. 31 Удаление золы

- 1 Зольный ящик
- 2 Заслонка решётки

5.4 Отопление в переходный период

При наружной температуре выше 15 °С возможно нарушение тяги. Следующие меры способствуют исправной работе камина:

- ▶ Загружайте в камин мало топлива и чаще ворошите угли.

5.5 Количество топлива и регулировка воздуха для горения

Для оптимальной работы камина выполняйте следующее:

- ▶ В качестве топлива применяйте только дрова, предпочтительно букового дерева (→ глава 3.4, стр. 9).
- ▶ Соблюдайте максимальную загрузку дров: поленья 2,6 кг/ч.
- ▶ Используйте дрова диаметром около 10 см.
- ▶ Длинные поленья отпилите по размеру топки: плоско лежащие в топке 250 мм
- ▶ Дрова пилите так, чтобы они могли, по возможности, укладываться в топку в горизонтальном положении.

В ограниченном объёме можно количеством топлива влиять на мощность камина:

- ▶ Большие поленья диаметром более 10 см используйте для медленного, равномерного горения.
- ▶ Поленья диаметром менее 6 см используйте для быстрого сжигания и кратковременного повышения мощности.



Древесина является только условно регулируемым топливом. Первый практический опыт в обращении с камином даст вам необходимые знания для регулировки мощности.

5.6 Поворот камина

Камин может поворачиваться влево и вправо.



ВНИМАНИЕ: опасность получения ожогов от горячих частей камина!
Стопорный рычаг для поворота камина может быть очень горячим.

- ▶ При пользовании рычагом надевайте прилагаемые защитные рукавицы.

- ▶ Отожмите стопорный рычаг [1] вверх, поверните и зафиксируйте камин в нужном положении.

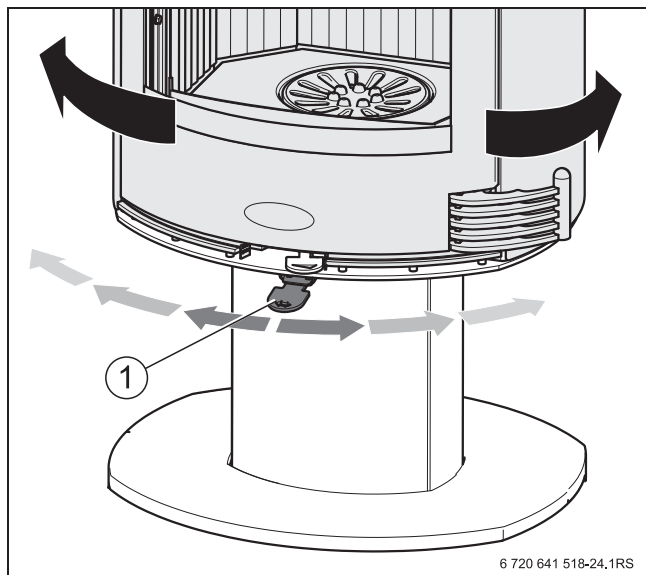


Рис. 32 Поворот камина

- 1 Стопорный рычаг

6 Охрана окружающей среды/утилизация

Защита окружающей среды - это основной принцип деятельности предприятий группы Бош.

Качество продукции, экономичность и охрана окружающей среды - это для нас равнозначные цели. Мы строго выполняем законы и правила охраны окружающей среды. Для защиты окружающей среды мы с учётом экономических аспектов применяем наилучшую технику и материалы.

Упаковка

При изготовлении упаковки мы соблюдаем национальные правила утилизации отходов, которые гарантируют оптимальные возможности для переработки материалов. Все используемые упаковочные материалы экологичны и подлежат вторичной переработке.

Приборы, отслужившие свой срок

Приборы, отслужившие свой срок, содержат материалы, которые должны направляться на вторичную переработку.

Узлы легко снимаются, а пластмасса имеет маркировку. Поэтому можно отсортировать различные конструктивные узлы и отправить их на повторное использование или утилизацию.

7 Уход, чистка и техническое обслуживание



УВЕДОМЛЕНИЕ: возможно повреждение краски при контакте с водой!

Детали камина покрыты термостойкой краской, которая не переносит соприкосновения с водой.

- ▶ Окрашенные детали нельзя подвергать влажной чистке.

7.1 Уход за камином

Один раз в год, а при необходимости чаще, очищайте камин от отложений золы.



ВНИМАНИЕ: опасность получения ожогов!

- ▶ Перед чисткой дайте камину остыть.
- ▶ Никогда не тушите огонь водой.



УВЕДОМЛЕНИЕ: возможно повреждение кафеля из-за теплового шока или применения агрессивных чистящих средств!

- ▶ Перед чисткой кафеля дайте ему остыть естественным образом.
- ▶ Применяйте только мягкие чистящие средства без абразивных включений.

- ▶ Дайте камину остыть.
- ▶ Удалите наружные отложения золы на камине.
- ▶ Обратите особое внимание на отвод горячих газов в верхней части топки, а также на соединительный участок дымохода и дымовую трубу.
- ▶ Контролируйте состояние уплотнений дверцы топки и стекла.



При нормальной эксплуатации на поверхностях не возникают повреждения.

Если на поверхности камина появляются серые пятна из-за перегрева, то их можно скрыть или удалить печным лаком в аэрозольной упаковке.

7.2 Чистка смотрового окна

Стекло смотрового окна поддерживается чистым благодаря специальному обдуву воздухом. При необходимости протрите стекло смотрового окна.



УВЕДОМЛЕНИЕ: возможно повреждение стекла смотрового окна из-за теплового шока или применения агрессивных чистящих средств!

- ▶ Перед чисткой стекла смотрового окна дайте ему остыть естественным образом.
- ▶ Применяйте только мягкие чистящие средства без абразивных включений.

- ▶ Дайте смотровому окну остыть.
- ▶ Лёгкие загрязнения стекла удаляйте влажной тканью.
- ▶ Сильные загрязнения удаляйте очистителем каминного стекла фирмы Будерус.

7.3 Чистка облицовки топочной камеры

Облицовка топочной камеры состоит из шамотных плит.



УВЕДОМЛЕНИЕ: возможно повреждение шамотных плит из-за теплового шока или от царапин!

- ▶ Перед чисткой шамотных плит дайте ему остыть естественным образом.
- ▶ Не применяйте для чистки царапающие предметы.

- ▶ Дайте шамотным плитам остыть.
- ▶ Очистите щёткой облицовку топочной камеры.

7.4 Техническое обслуживание камина и дымовой трубы

Кроме регулярной чистки, мы рекомендуем проводить тщательное техническое обслуживание камина по окончании отопительного периода.



ОПАСНО: опасно для жизни из-за возгорания в дымовой трубе!

- ▶ Ежегодно поручайте местным специалистам по дымовым трубам проверять и чистить дымоход.



УВЕДОМЛЕНИЕ: возможно повреждение камина из-за некачественно проведенного техобслуживания!

- ▶ Обслуживание камина должно выполнять специализированное предприятие, имеющие допуск к проведению таких работ.
- ▶ Обслуживающее камин предприятие должно своевременно заменять повреждённые части.

Для записей

Россия

ООО «Будерус Отопительная Техника»

115201 Москва, ул. Котляковская, 3
Телефон (495) 510-33-10
факс (495) 510-33-11

198095 Санкт-Петербург, ул. Швецова, 41, корп. 15
Телефон (812) 449-17-50
факс (812) 449-17-51

420087 Казань, ул. Родина, 7
Телефон (843) 275-80-83
факс (843) 275-80-84

630015 Новосибирск, ул. Гоголя, 224
Телефон/факс (383) 279-31-48

620050 Екатеринбург, ул. Монтажников, 4
Телефон (343) 373-48-11
факс (343) 373-48-12

443030 Самара, ул. Мечникова, д.1, офис 327
Телефон/факс (846) 336-06-08

350001 Краснодар, ул. Вишняковой, 1, офис 13
Телефон/факс (861) 200 17 90, (861) 266 84 18

344065, Ростов-на-Дону, ул. 50-летия Ростсельмаша, 1/52, офис 518
Телефон/факс: (863) 203-71-55

603140, г. Нижний Новгород, переулок Мотальный, 8, офис В211,
тел. (831) 461-91-73, факс (831) 461-91-72.

450049 Уфа, ул. Самаркандская 1/4
Телефон/факс (347) 292-92-18

394007 Воронеж, ул. Старых большевиков, 53А
Телефон/факс (4732) 266-273

400131 Волгоград, ул. Мира, офис 410
Телефон/факс (8442) 492-324

680023 Хабаровск, ул. Флегонтова, 24
Телефон/факс (4212) 307-627

300041 Тула, ул. Фрунзе, 3
Телефон/факс (4872) 252-310

www.bosch-buderus.ru
info@bosch-buderus.ru

Qazaqstan

Bosch Thermotechnik GmbH
Sophienstrasse 30-32
D-35576 Wetzlar
www.buderus.com

Buderus