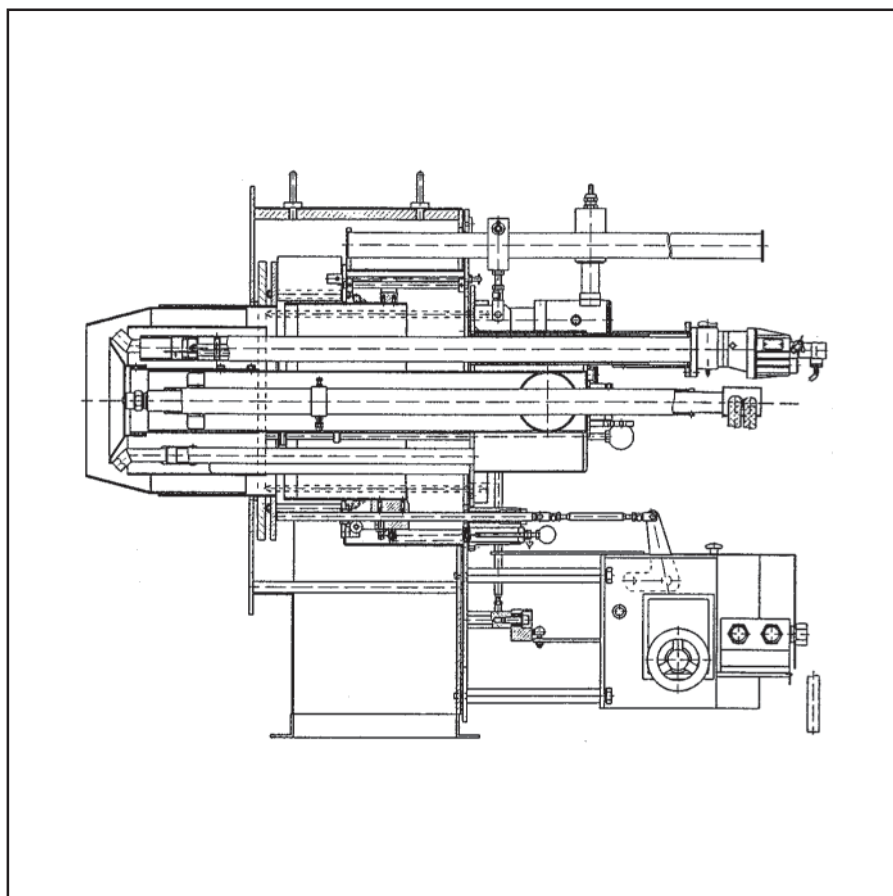


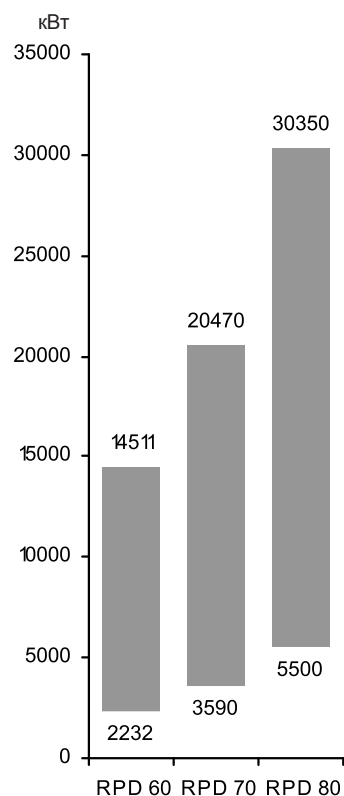
# Комбинированная двухблочная горелка RPD 60, 70 и 80 GL-R / GS-R

RU

Технические данные	RPD 60	RPD 70	RPD 80
Теплопроизводительность топочного устройства	2232 – 14511 кВт	3590 – 20470 кВт	5500 – 30350 кВт
Расход топлива (жидкое топливо EL)	188 – 1223 кг/ч	303 – 1726 кг/ч	465 – 2559 кг/ч
Расход топлива (природный газ H)	223 – 1451 м <sup>3</sup> /ч	359 – 2047 м <sup>3</sup> /ч	550 – 3035 м <sup>3</sup> /ч
Режим эксплуатации	Модулируемый		
Топливо	Жидкое топливо EL + S / особые виды топлива / природный газ / технические горючие газы		
Топочный автомат	LFL 1., LGK 16 или другой проверенный тип		
Датчик пламени	QRA 2, QRA 53 или другой проверенный тип		
Горелка поджига	MAT / Hegwein ZNVL (ZT0)		
Трансформатор поджига, тип	D-52 L5 KV для горелки поджига MAT Z112 K5 для горелки поджига Hegwein		
Производительность насоса при 35 бар	3100 л/ч	4000 л/ч	6400 л/ч
Регулирующий блок MAT	SRB 19000/60	SRB 19000/70	SRB 19000/80
Подсоединение регулирующего блока	R 3/4" / 22 мм	R 3/4" / 22 мм	R 1" / 28 мм
Форсуночный стержень	MAT	MAT	MAT
Форсунка	MAT – МК 50	MAT – МК 50	MAT – МК 50
Сервопривод	WAN 4	WAN 4 A	WAN 4 A
Газовое соединение	R 5"	R 5"	R 8"
Газорегулирующее устройство	В соответствии с давлением газа		
Вес	640 кг	900 кг	1200 кг
Потеря давления в смесительном устройстве	30 мбар или в соответствии с диаграммой		



### Диапазон мощности



# Описание горелки

## Размерный эскиз

### Режим эксплуатации

Автоматическая модулируемая комбинированная горелка с наддувом, для режима работы на жидком топливе или газе, оснащенная предохранительными техническими устройствами в соответствии с EN 267 и EN 676, специально разработана для высокого диапазона регулировки.

### Исполнение

Горелка готова к подключению при помощи подсоединенной клеммной колодки. Топочный автомат размещается в отдельном распределительном шкафу. Отдельно расположенный насосный агрегат.

### Воздух для горения

Отдельно расположенный вентилятор с крутой характеристикой, для создания высокого нагнетательного давления воздуха. Свободный от пульсаций и

стабильный режим работы возможен также и с теплогенераторами с высоким сопротивлением на стороне отходящих газов.

Разделение объемного потока воздуха для горения на первичный и вторичный поток. Согласование геометрии пламени при помощи регулируемых завихрительных заслонок.

### Регулирование

Со стороны жидкого топлива: регулирование при помощи повышения рециркуляционного давления через комбинированный регулятор посредством рециркуляционной форсунки.

Со стороны газа: регулирование расхода топлива при помощи комбинированного регулятора посредством регулируемого дискового кулачка и газорегулирующей заслонки.

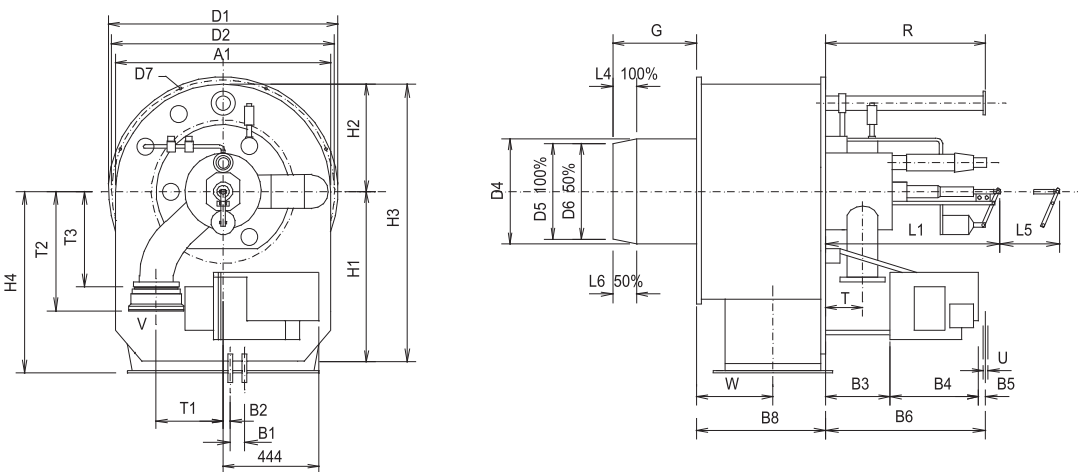
Со стороны воздуха: при помощи комбинированного регулятора путем воздействия через регулируемый дисковый кулачок на воздушную заслонку для первичного воздуха, для вторичного воздуха - на воздушный цилиндр.

### Контроль

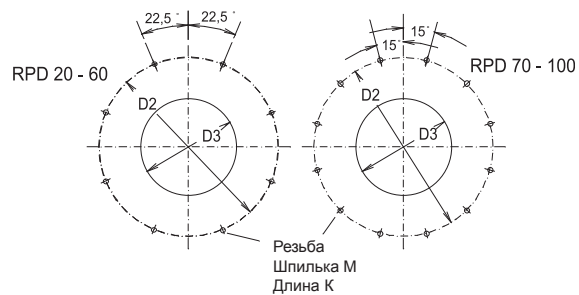
Контроль пламени при помощи ультрафиолетового датчика пламени и соответствующего топочного автомата. Контроль наддува при помощи реле давления воздуха; при регулировании числа оборотов - при помощи контроля числа оборотов.

### Поджиг

Электрический поджиг высокого напряжения 5000 В, через встроенную горелку поджига.



Размеры в присоединительной плите котла



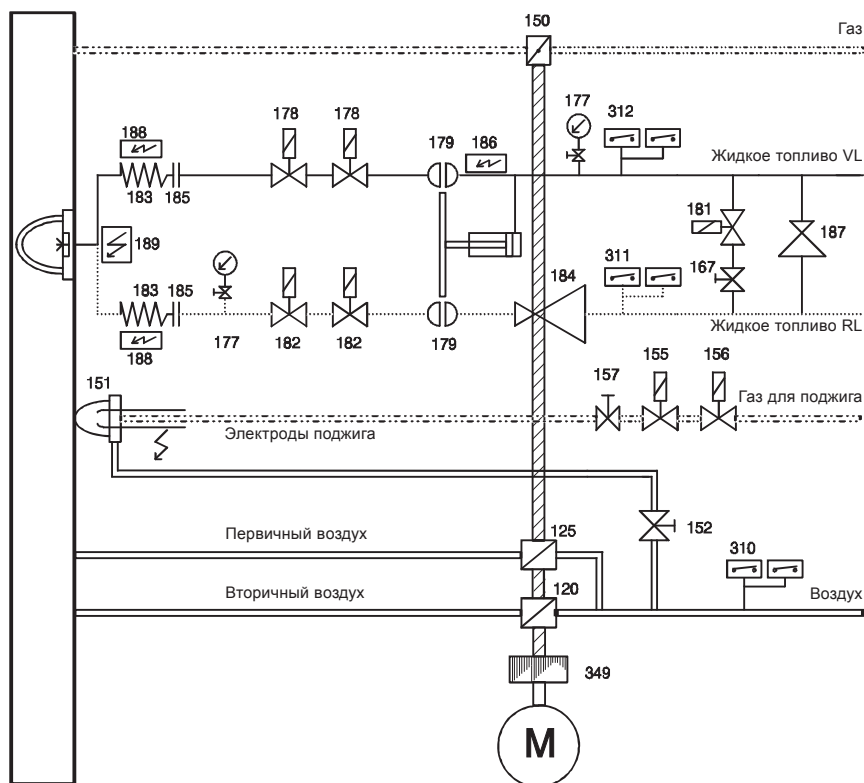
RPD	A1	B1	B2	B3	B4	B5	B6	B8	D1	D2	D3	D4	D5	D6	D7	G	H1	H2	H3	H4	K	L1	L4
60	994	78	19	315	375	70	760	622	1080	1040	520	506	420	455,5	18	312	700	497	1197	825	30	735	125
70	1160	78	19	315	375	75	765	731	1240	1200	640	626	520	565,5	18	469	780	580	1360	900	30	740	170
80	1350	75	19	315	375	75	765	860	1450	1400	740	710	597	646	18	600	820	675	1495	1000	30	700	185
RPD	L5	L6	M	P1	P2	P3	P4	R	T	T1	T2	T3	U	V	W	X	Y	Z	LB	C	F1	F2	F3
60	1695	62,5	12	750	840	470	560	1760	181	270	555	401	22x1,5	5"	379	4x129	5x160	10	-	-	-	-	-
70	1995	85	12	936	1026	600	690	2010	181	365	610	450	28x1,5	5"	410	5x128	7x140	10	-	-	-	-	-
80	2285	92	12	1102	1192	700	790	2320	187	310	707	495	28x1,5	8"	489	6x125	9x128	10	-	-	-	-	-

# Гидравлическая схема

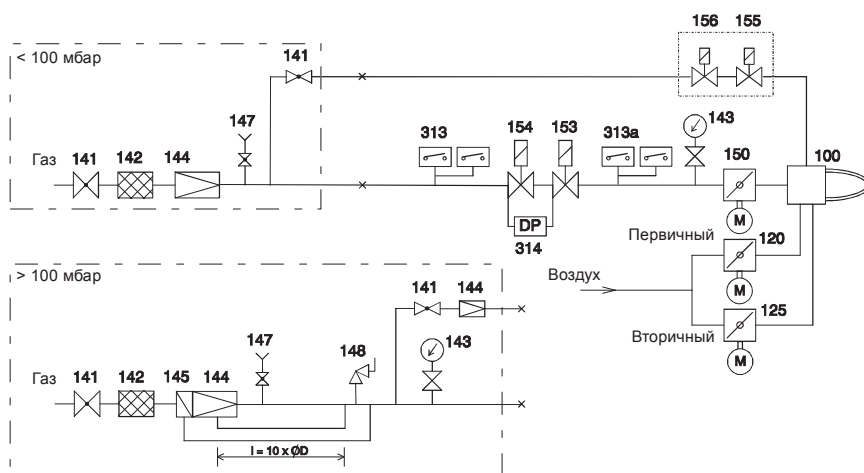
## Газовые тракты

### RPD 60 - 100 GL-R / GS-R

Гидравлическая схема TRD 604 - 72 h



Газовая линия – TRD 604 - 72 h



При TRD 604 – 72 h:

Реле давления 310, 311, 312, 313, 313а в двойном исполнении или проверены как «особая конструкция», должен быть установлен двойной электромагнитный клапан RL (182).

При TRD 604 – 24 h:

Реле давления 310, 311, 312, 313, 313а единичного исполнения, двойной магнитный клапан RL (182) устанавливается при давлении в обратной линии / кольцевом трубопроводе более 1 бар.

При EN:

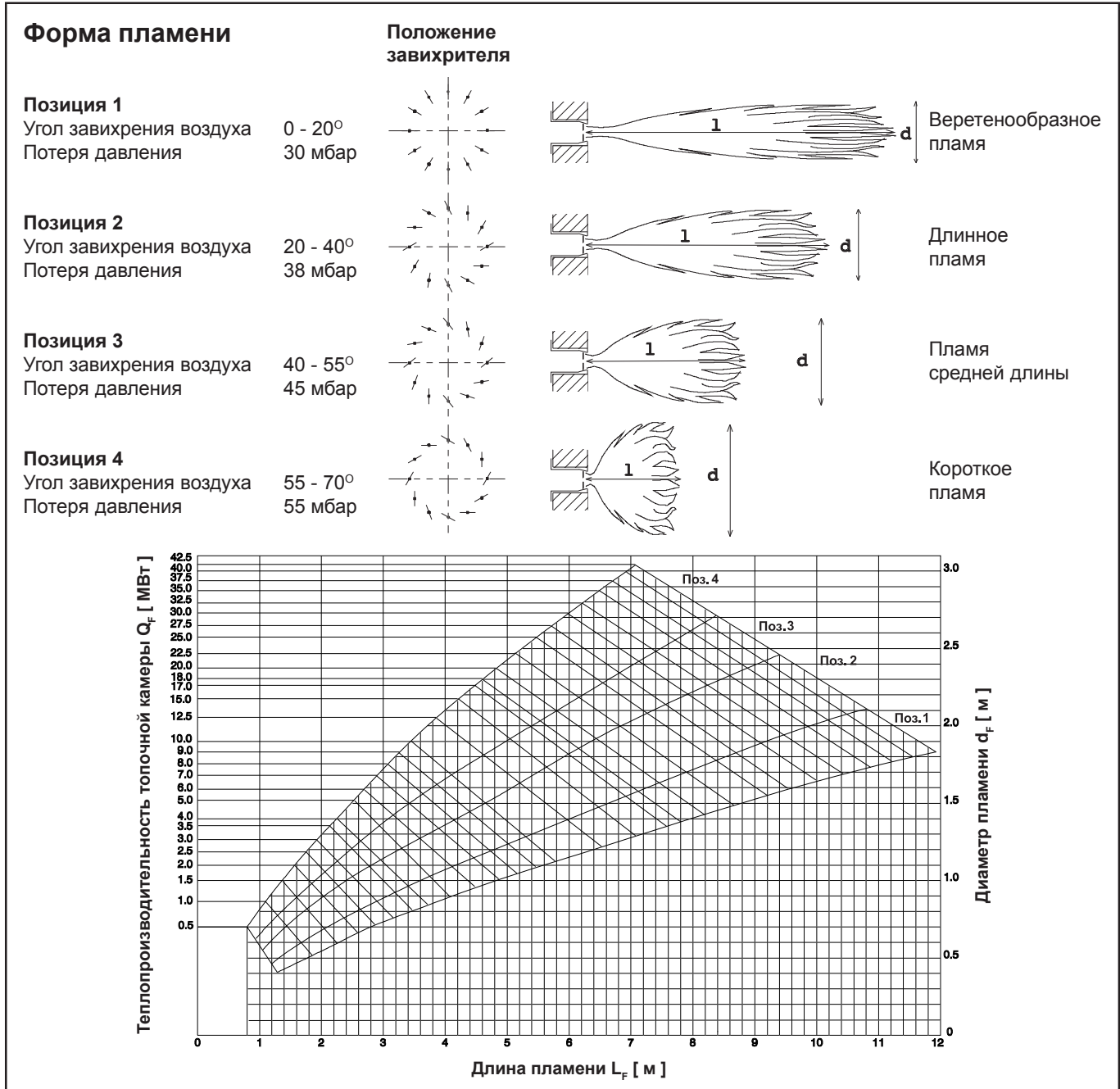
Реле давления 310, 311, 312, 313, единичного исполнения, реле максимального давления 313а не требуется. Должны быть установлены оба электромагнитных клапана RL (182).

Электродогреватели 186, 188, 189 применяются только при использовании мазута.

- 100 Горелка
- 120 Заслонка вторичного воздуха
- 125 Заслонка первичного воздуха
- 141 Шаровой кран
- 142 Газовый фильтр
- 143 Манометр с кнопочным краном
- 144 Регулятор давления газа
- 145 Предохранительный запорный клапан
- 147 Тестовая горелка с кнопочным краном
- 148 Предохранительный сбросный клапан
- 150 Газорегулирующая заслонка
- 151 Горелка поджига
- 152 Регулирующий клапан
- 153 Главный газовый электромагнитный клапан
- 154 Предохранительный электромагнитный клапан
- 155 Электромагнитный клапан газа для поджига
- 156 Электромагнитный клапан газа для поджига
- 157 Регулирующий клапан
- 167 Шаровой кран
- 177 Манометр с кнопочным краном
- 178 Электромагнитный клапан, подающая линия (115 В)
- 179 Гидравлическое запорное устройство
- 181 Продувочный клапан
- 182 Электромагнитный клапан, обратная линия (115 В)
- 183 Топливный шланг
- 184 Регулирующий клапан мощности
- 185 Соединение
- 186 Электродогреватель регулирующего блока
- 187 Редукционный клапан
- 188 Электродогреватель топливного шланга
- 189 Электродогреватель форсуночного стержня
- 310 Реле давления воздуха
- 311 Реле давления жидкого топлива, обратная линия
- 312 Реле давления жидкого топлива, подающая линия
- 313 Реле давления газа (мин.)
- 313а Реле давления газа (макс.)
- 314 Контроль герметичности
- 349 Комбинированный регулятор

По 1x178 и 182 электрически соединены последовательно

## RPD горелка Эскиз пламени, размеры



We reserve the right to make technical changes to improve our products without prior notice.  
Мы сохраняем за собой право производить технические изменения для улучшения нашей продукции без предварительного уведомления.



02 02 / 102.867.7903  
ELCO / ELCO Klöckner  
Moscow / Russia  
info@elco-burners.ru