

**Galletti**

[www.galletti.it](http://www.galletti.it)

водяные внутренние блоки

# Water Indoor Units

**Galletti**  
AIR CONDITIONING



Фанкойлы FLAT производства компании Galletti представляют собой установки нового поколения, разработанные с целью получить рабочие характеристики и дизайн на высшем уровне, среди оборудования своего класса.

FLAT означает новизну уже на уровне проекта, чтобы гарантировать эксплуатационные и звуковые показатели абсолютного превосходства с дополнительным преимуществом в виде эксклюзивного дизайна, что даёт возможность использовать его в жилых и торговых помещениях.

Новое решение в области конструктивного устройства даёт возможность стандартизировать модели вертикальной и горизонтальной установки. 2 модели для напольного, настенного или потолочного монтажа.

Уникальность серии FLAT начинается с использования материалов высочайшего качества, которые способствуют исключительной прочности изделия, одновременно с гарантией постоянной продолжительной эффективности.

#### > ДЕКОРАТИВНЫЙ КОРПУС УТОНЧЁННОГО ДИЗАЙНА

Цвет RAL9010

Лицевая панель изготовлена из стального листа.

Боковые панели, верхняя решетка и боковые дверцы изготовлены из ABS, стабилизированного от лучей UV для того, чтобы гарантировать неизменяемость цвета со временем.

Верхняя решетка снабжается регулируемыми жалюзи и дефлектором.

Дефлектор имеет микропереключатель (microswitch), который автоматически выключает прибор если дефлектор закрыт.

Боковые дверцы обеспечивают доступ к пульту управления и отсеку гидравлических соединений. Боковые дверцы могут быть фиксированы с помощью винтов, чтобы не допустить их открытия.

#### > ВНУТРЕННИЙ БЛОК

Внутренний блок изготовлен из стального оцинкованного листа повышенной толщины, изолирован термоизоляционными самогасящимися панелями класса 1.

Обе модификации подготовлены как для горизонтальной, так и для вертикальной установки, благодаря двойной системе сбора и слива конденсата.

#### > ТЕПЛООБМЕННИКЕ

Высокоэффективный теплообменник, изготовленный из медных труб с алюминиевым оребрением, которое закрепляется на трубах при помощи механического экспандирования, комплектуется латунными коллекторами и воздуховыпускными вентилями.

Обычно теплообменник монтируется с присоединительными патрубками на левой стороне, но его можно развернуть на 180° при монтаже системы.

По специальному заказу может быть смонтирован дополнительный однорядный теплообменник для присоединения к контуру горячей воды для 4-х трубных систем.

#### > БЛОК ДВИГАТЕЛЯ ВЕНТИЛЯТОРА

Благодаря новому блоку электровентилятора, серия FLAT занимает лидирующее положение среди аналогичных приборов для систем кондиционирования воздуха по такому показателю как бесшумность.

Блок электровентилятора включает в себя 1 или 2 центробежных вентилятора, которые изготовлены из антистатической пластмассы ABS, лопасти имеют профиль крыльев и модули расположены в шахматном порядке. Вентиляторы расположены в малошумной, компактной, высоко эффективной улитке, изготовленной из ABS. Электрический двигатель с тремя скоростями непосредственно соединён с центробежными вентиляторами, смонтирован на антивибрационных опорах, укомплектован постоянно подключенным конденсатором и тепловой защитой обмоток. По специальному заказу поставляется двигатель с 6-ю скоростями.

#### > ВОЗДУШНЫЙ ФИЛЬТР

Воздушный фильтр с возможностью регенерации, изготовленный из чистого полипропилена (типа «осиное гнездо»), монтируется на раме, изготовленной из листовой оцинкованной стали, комплектуется легкой съёмной защитной решеткой, удобной для проведения технического обслуживания. Фильтр может фиксироваться к прибору при помощи винтов.

В моделях «U» воздушные фильтры вставлены в воздухозаборную решетку, расположенную на лицевой панели декоративного корпуса.

#### > ПУЛЬТЫ УПРАВЛЕНИЯ

Новое предложение: пульт управления для контроля и регулировки температуры посредством системы с микропроцессором, которая автоматически корректирует функционирование фанкойла при изменении характеристик помещения.



Фанкойлы серии FLAT могут быть присоединены к системе ERGO

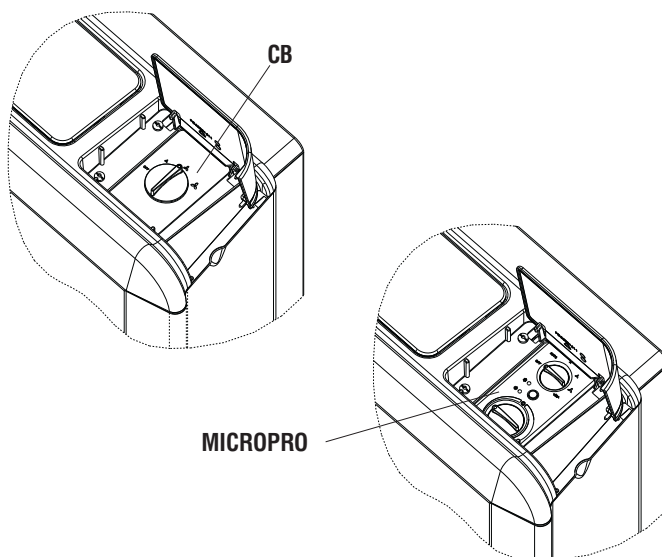


Инновационная система BIOXIGEN, которая может устанавливаться на всех приборах, гарантирует высокие стандарты качества и очистки воздуха в помещении и самого фанкойла.



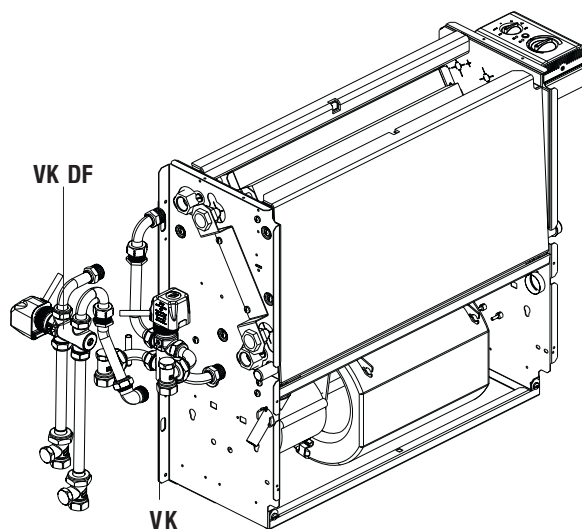
> **ПУЛЬТ УПРАВЛЕНИЯ**

- **CB:** Переключатель скоростей, встроенной установки
- **MICRO:** Микропроцессорное устройство управления, встроенной установки: автоматическое управление работой фанкойла
- **MICROPRO** Микропроцессорное устройство управления встроенной установки: автоматическое управление работой фанкойла и клапанами
- **SW** Электронный датчик (зонд) температуры воды для управляющих устройств MICRO, MICROPRO-D и MICRO-D
- **KP** Интерфейс управления мощностью для параллельного подключения к одному управляющему устройству до 4-х фанкойлов
- **CD** Переключатель скоростей для настенного встроенного монтажа
- **CDE** Переключатель скоростей для настенного монтажа
- **MICROD** Микропроцессорное устройство управления для настенного монтажа: автоматическое управление работой фанкойла
- **MICROPROD** Микропроцессорное устройство управления для настенного монтажа: автоматическое управление работой фанкойла и клапанами
- **MICRONET** Микропроцессорное устройство управления концепция ERGO




> **МОТОРИЗИРОВАННЫЕ КЛАПАНЫ**

- **VK** 2-х или 3-х ходовой клапан с электро-термическим двигателем ON/OFF и гидравлическим модулем установки для стандартного теплообменника
- **VKDF** 2-х или 3-х ходовой клапан с электро-термическим двигателем ON/OFF и гидравлическим модулем установки для стандартного теплообменника
- **BV** Дополнительный поддон для сбора конденсата для фанкойлов вертикального монтажа
- **BH** Дополнительный поддон для сбора конденсата для фанкойлов горизонтального монтажа



> **ДОПОЛНИТЕЛЬНЫЕ ТЕПЛООБМЕННИКИ**

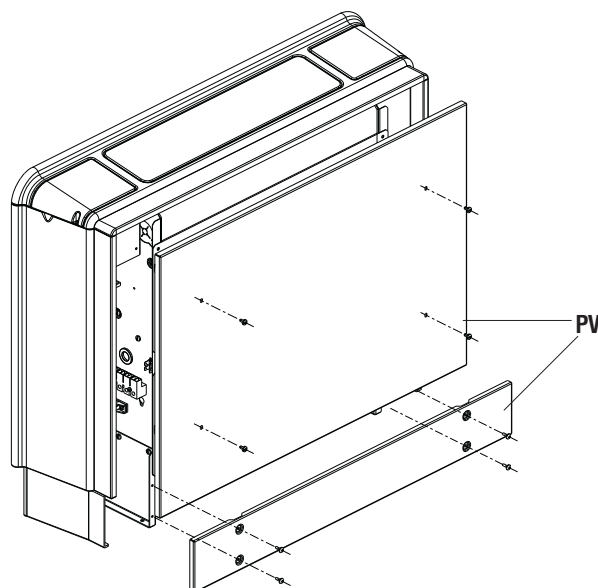
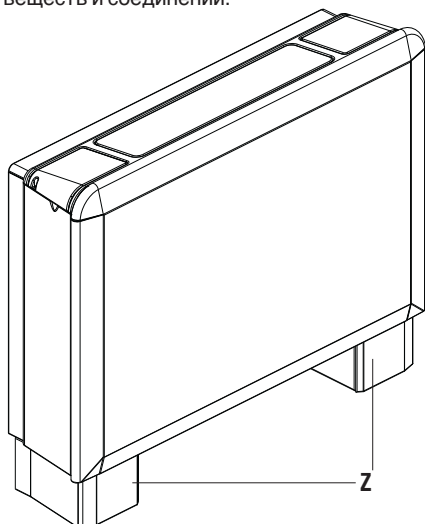
- **DF** Дополнительный однорядный теплообменник для 4-х трубных систем (контур горячей воды) 

> **ПЛИНТУСЫ И ЗАКРЫВАЮЩИЕ ПАНЕЛИ**

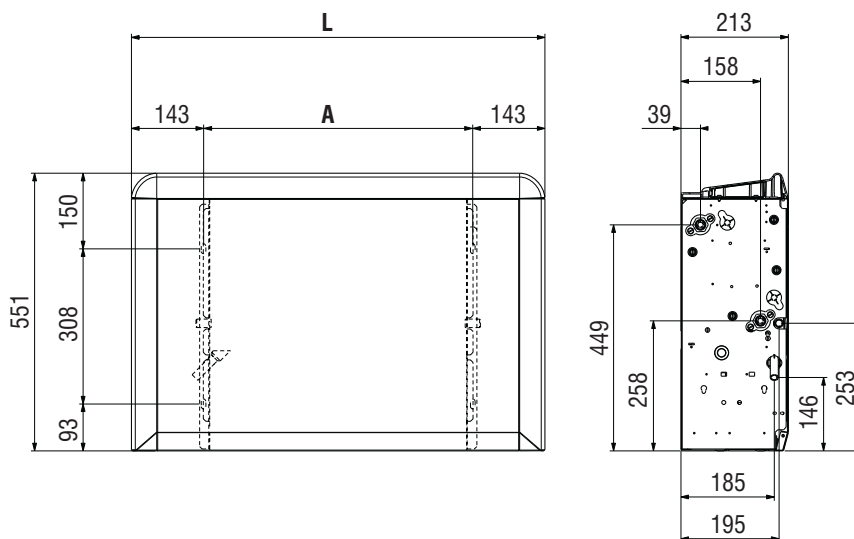
- **Z** Пара закрывающих плинтусов
- **PV** окрашенная задняя панель для фанкойлов вертикального монтажа с декоративным корпусом
- **PH** окрашенная задняя панель для фанкойлов горизонтального монтажа с декоративным корпусом

> **BIOXIGEN**

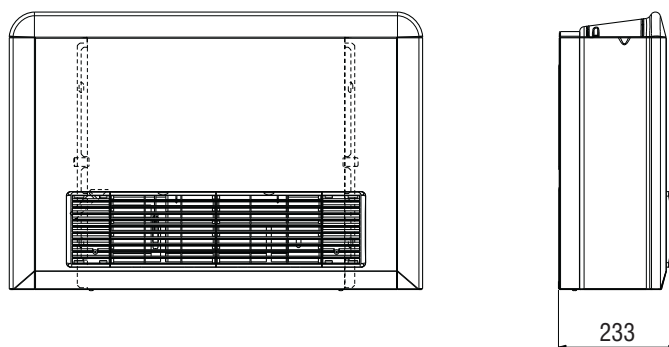
Bioxigen это инновационная система ионизации воздуха, которая может уничтожить, посредством процесса окисления – восстановления, микробы, бактерии, споры, цветочную пыльцу и плесень, а также ослабить концентрацию в воздухе вредных для здоровья веществ и соединений.



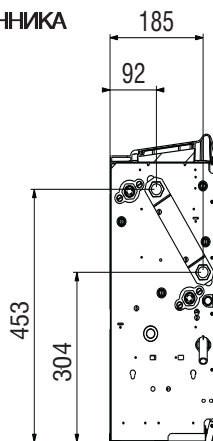
> FLAT L



> FLAT U



> DF ГИДРАВЛИЧЕСКАЯ ПОДВОДКА ТЕПЛООБМЕННИКА



FLAT		10	20	30	40	50	60	70
A	mm	534	534	704	704	874	874	874
L	mm	820	820	990	990	1160	1160	1160
Подводка воды, с внутренней резьбой	газ	1/2"	1/2"	1/2"	1/2"	1/2"	1/2"	1/2"
Дренаж конденсата для вертикальной установки	мм	16	16	16	16	16	16	16
Дренаж конденсата для горизонтальной установки	мм	17	17	17	17	17	17	17
Вес нетто модель L	кг	17,5	17,5	21,5	21,5	24	24	24
Вес нетто модель U	кг	18,5	18,5	23	23	25,5	25,5	25,5

**ТЕХНИЧЕСКИЕ ХАРАКТЕРИСТИКИ ДВУХТРУБНЫХ ФАНКОЙЛЕРОВ**

<b>FLAT</b>			<b>10</b>	<b>20</b>	<b>30</b>	<b>40</b>	<b>50</b>	<b>60</b>
Полная холодопроизводительность <sub>1</sub>	макс.	кВт	1,93	2,27	2,71	2,92	3,32	4,16
Явная холодопроизводительность <sub>1</sub>	макс.	кВт	1,40	1,72	2,09	2,26	2,60	3,37
Расход воды		л/ч	330	390	465	501	569	714
Гидравлическое сопротивление		кПа	10	13	7	10	6	8
Теплопроизводительность <sub>2</sub>	макс.	кВт	2,31	2,85	3,27	3,48	4,03	5,47
Расход воды		л/ч	332	389	465	501	570	714
Гидравлическое сопротивление		кПа	8	12	6	8	5	7
Вместимость теплообменника по воде		дм <sup>3</sup>	0,78	0,78	1,07	1,07	1,36	1,36
Диаметр соединительных патрубков водяного контура		дюйм	1/2"	1/2"	1/2"	1/2"	1/2"	1/2"
Расход воздуха	макс.	м <sup>3</sup> /ч	305	378	467	520	593	800
	сред.	м <sup>3</sup> /ч	226	284	344	407	466	552
	мин.	м <sup>3</sup> /ч	197	216	240	283	370	406
Электропитание		В/Фаз/Гц	230 / 1 / 50					
Максимальный потребляемый ток	макс.	А	0,17	0,21	0,26	0,27	0,33	0,42
Максимальная потребляемая мощность	макс.	Вт	38	47	59	61	67	95
Уровень звуковой мощности <sub>4</sub>	макс.	дБ(А)	44	50	44	48	50	56
	сред.	дБ(А)	36	44	38	42	42	48
	мин.	дБ(А)	32	38	28	33	36	42

**ТЕХНИЧЕСКИЕ ХАРАКТЕРИСТИКИ ЧЕТЫРЕХТРУБНЫХ ФАНКОЙЛЕРОВ**

<b>FLAT DF</b>			<b>10</b>	<b>20</b>	<b>30</b>	<b>40</b>	<b>50</b>	<b>60</b>
Полная холодопроизводительность <sub>1</sub>	макс.	кВт	1,79	2,09	2,57	2,75	3,12	3,90
Явная холодопроизводительность <sub>1</sub>	макс.	кВт	1,31	1,60	1,99	2,14	2,47	3,19
Расход воды		л/ч	307	359	440	472	535	668
Гидравлическое сопротивление		кПа	9	12	7	9	6	7
Теплопроизводительность <sub>3</sub>	макс.	кВт	2,01	2,24	2,95	3,11	3,84	4,47
Расход воды		л/ч	176	197	259	273	337	392
Гидравлическое сопротивление		кПа	6	7	15	17	4	5
Вместимость теплообменника охлаждения по воде		дм <sup>3</sup>	0,78	0,78	1,07	1,07	1,36	1,36
Вместимость теплообменника нагрева DF по воде		дм <sup>3</sup>	0,21	0,21	0,28	0,28	0,36	0,36
Максимальное рабочее давление		бар	10	10	10	10	10	10
Диаметр соединительных патрубков теплообменника охлаждения		дюйм	1/2"	1/2"	1/2"	1/2"	1/2"	1/2"
Диаметр соединительных патрубков теплообменника нагрева "DF"		дюйм	1/2"	1/2"	1/2"	1/2"	1/2"	1/2"
Расход воздуха	макс.	м <sup>3</sup> /ч	289	359	451	502	569	768
	(сред.)	м <sup>3</sup> /ч	215	270	332	393	447	530
	(мин.)	м <sup>3</sup> /ч	187	205	232	273	356	390
Электропитание		В/фаз/Гц	230 / 1 / 50					
Максимальный потребляемый ток	(макс.)	А	0,17	0,21	0,26	0,27	0,33	0,42
Максимальная потребляемая мощность	(макс.)	Вт	38	47	59	61	67	95
Уровень звуковой мощности <sub>4</sub>	(макс.)	дБ(А)	44	50	44	48	50	56
	(сред.)	дБ(А)	36	44	38	42	42	48
	(мин.)	дБ(А)	32	38	28	33	36	42

- 1 температура воды 7/12°C, температура воздуха 27°C по сухому термометру, температура воздуха 19°C по влажному термометру (относительная влажность 47%)
- 2 Температура воды на входе 50°C, расход воды – тот же, что и при работе на охлаждение, температура всасываемого воздуха 20°C
- 3 Температура воды 70/60°C, температура всасываемого воздуха 20°C
- 4 Звуковое давление измерялось в соответствии с нормативами ISO 3741 и ISO 3742.



ESTRO это новая серия фанкойлов Galletti, которая была разработана с целью оптимизировать эксплуатационные качества приборов по акустическому комфорту, встроенному контролю и качеству воздуха.

Благодаря наличию нового блока вентиляторов фанкойлы серии ESTRO достигают наилучших показателей по звуковому давлению.

Фанкойлы серии ESTRO могут быть присоединены к системе контроля ERGO.

Инновационная система BIOXIGEN, которая может устанавливаться на всех приборах, гарантирует высокие стандарты качества очистки и обработки воздуха.

Для реализации проекта ESTRO были выбраны высококачественные материалы которые, вместе с особой тщательностью и вниманием, уделяемыми при сборке основных конструктивных элементов, характеризуют новые фанкойлы Galletti в области надёжности эксплуатационных качеств и акустического комфорта.

Новое решение в области конструктивного устройства даёт возможность стандартизировать модели вертикальной и горизонтальной установки. Модельный ряд включает в себя модели для настенного, напольного/потолочного монтажа и скрытой настенной / потолочной, напольной установки.

> **ДЕКОРАТИВНЫЙ КОРПУС** состоит из: лицевой панели, изготовленной из стального листа повышенной толщины, боковин, изготовленных из антистатической пластмассы ABS, подающей решетки (ориентируемой на 180°) а также воздухозаборной решетки, изготовленных из ABS (модели FU и FB).

Боковые декоративные дверцы обеспечивают доступ к основным узлам и пульту управления (опционное устройство).

> использованный материал ABS стабилизирован от лучей UV для того, чтобы гарантировать неизменяемость цвета со временем.

> **ВНУТРЕННИЙ БЛОК** изготовлен из стального оцинкованного листа повышенной толщины, изолирован термоизоляционными самогасящимися панелями класса 1. при горизонтальной установке сбор конденсата происходит в большом поддоне.

> **ВЫСОКОЭФФЕКТИВНЫЙ ТЕПЛООБМЕННИК**, изготовленный из медных труб с алюминиевым оребрением, которое закрепляется на трубах при помощи механического экспансионирования, комплектуется латунными коллекторами и воздуховыпускными вентилями.

Обычно теплообменник монтируется с присоединительными патрубками на левой стороне, но его можно развернуть на 180° при монтаже системы.

> **ЭЛЕКТРИЧЕСКИЙ ДВИГАТЕЛЬ** с тремя скоростями смонтирован на антивибрационные опоры, укомплектованный постоянно подключенным конденсатором и тепловой защитой обмоток.

> **ЦЕНТРОБЕЖНЫЕ ВЕНТИЛЦТОРЫ** с двойным всасыванием, прошедшие статическую и динамическую балансировку, непосредственно присоединены к электрическому двигателю; изготовлены из:

- антистатической ABS пластмассы повышенного диаметра, лопасти имеют профиль крыльев, расположены в малозумной улитке, изготовленной из ABS
- алюминия (модели 10, 11, 12)

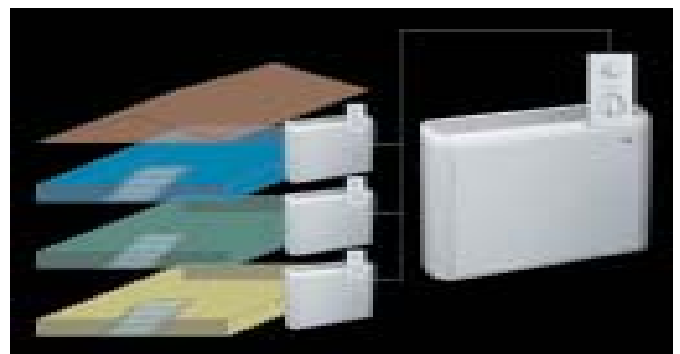
> **ВОЗДУШНЫЙ ФИЛЬТР** с возможностью регенерации, изготовленный из ячеистого полипропилена (типа «осиное гнездо»), монтируется на раме, изготовленной из листовой оцинкованной стали, комплектуется легкосъёмной защитной решеткой, удобной для проведения технического обслуживания. В моделях FU FB воздушные фильтры вставлены в воздухозаборную решетку, расположенную на лицевой панели декоративного корпуса.

Новое предложение: **ПУЛЬТ УПРАВЛЕНИЯ** для контроля и регулировки температуры посредством системы с микропроцессором, которая автоматически корректирует функционирование фанкойла при изменении характеристик помещения.

Эксплуатационные качества фанкойлов серии ESTRO сертифицированы EUROVENT 

Фанкойлы серии ESTRO могут быть укомплектованы системой BIOXIGEN

Фанкойлы серии ESTRO могут быть присоединены к сети ERGO 



### ESTRO FL

Настенный подвешенный монтаж, декоративный корпус с вертикальной подачей воздуха



### ESTRO FA

Настенный монтаж, с декоративным корпусом и наклонной подачей воздуха



### ESTRO FU

Напольный или потолочный монтаж с декоративным корпусом, вертикальный выпуск воздуха и воздухозаборная решетка, комплектуемая фильтром.



### ESTRO FP

Потолочная установка, декоративный корпус с решетками выпуска воздуха, забор воздуха сзади, с фильтром.



### ESTRO FB

Модель с заниженным вертикальным размером (высота 438 мм) для напольной установки, декоративный корпус с вертикальным выпуском воздуха и воздухозаборная решетка, комплектуемая фильтром.



### ESTRO FBC

Встраиваемая модель для скрытой установки вертикального и горизонтального типа, с заниженным вертикальным размером, высота 412 мм, фронтальный забор воздуха, станина изготовлена из оцинкованной стали с теплоизоляцией.



### ESTRO FC

Встраиваемая модель для скрытой установки вертикального и горизонтального типа, станина изготовлена из оцинкованной стали с теплоизоляцией.

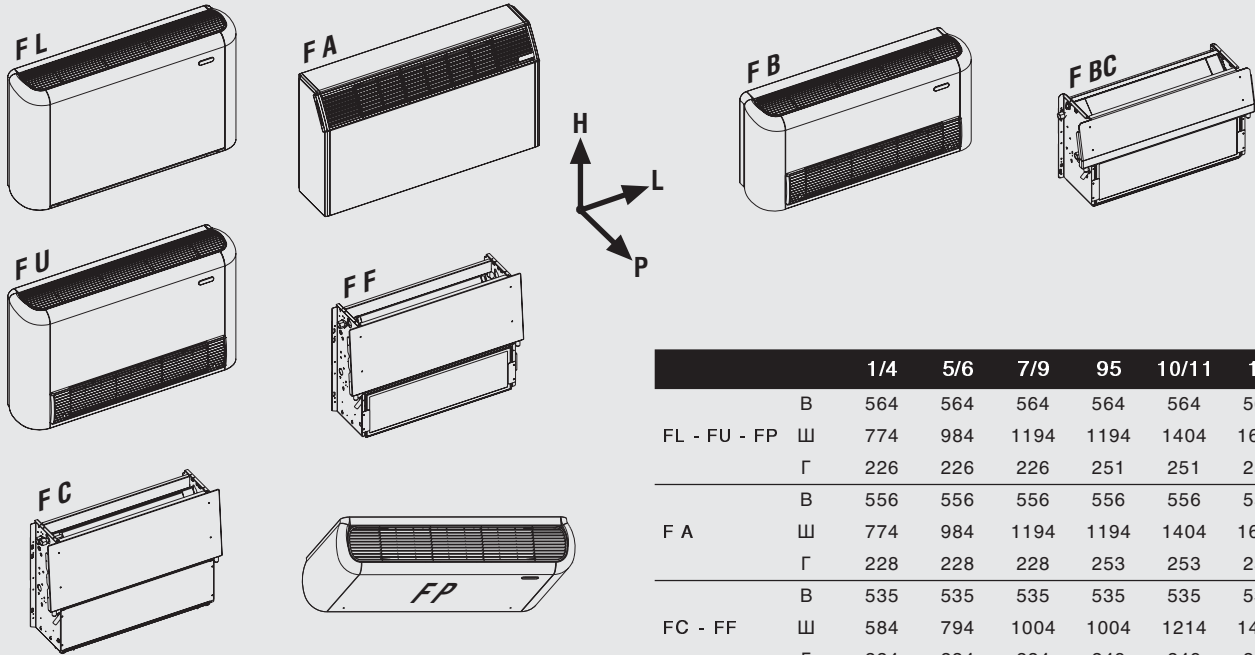


### ESTRO FF

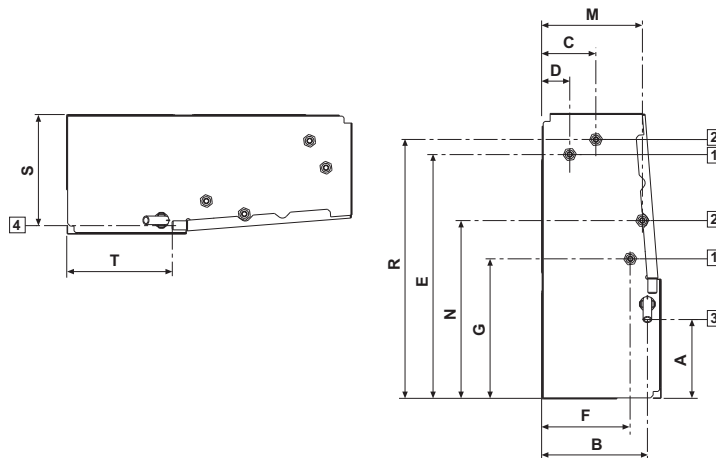
Встраиваемая модель для скрытой установки вертикального и горизонтального типа, передний забор воздуха, станина изготовлена из оцинкованной стали с теплоизоляцией.



- Переключатель скоростей, встроенной установки
- Переключатель скоростей встроенной установки и термостат электро-механического типа
- Переключатель скоростей встроенной установки, термостат и коммутатор режима работы лето / зима
- Микропроцессорное устройство управления, встроенной установки: автоматическое управление работой фанкойла
- Микропроцессорное устройство управления, встроенной установки: автоматическое управление работой фанкойла, клапанами и электрическим нагревателем
- Электронный датчик (зонд) температуры воды для управляющих устройств MICRO, MICROPRO-D и MICRO-D
- Управляющее устройство, встроенной установки для пропорционального открытия и закрытия моторизированной заслонки SM.
- термостат минимальной температуры воды в режиме отопления электро-механического типа, устанавливается на теплообменнике
- Интерфейс управления мощностью для параллельного подключения к одному управляющему устройству до 4-х приборов
- Переключатель скоростей, встроенной настенной установки
- Переключатель скоростей настенной установки
- Управляющее устройство настенной установки с переключателем скоростей и термостатом электро-механического типа и коммутатором режима работы лето / зима
- Управляющее устройство настенной установки с переключателем скоростей и термостатом электро-механического типа
- Управляющее устройство для настенного монтажа с переключателем скоростей, термостатом электро-механического типа и сезонным переключателем лето / зима для 2-х / 4-х трубных систем с клапанами
- Микропроцессорное устройство управления настенной установки: автоматическое управление работой фанкойла
- Микропроцессорное устройство управления настенной установки: автоматическое управление работой фанкойла, клапанами и электрическим нагревателем
- Управляющее устройство настенного монтажа для пропорционального открытия и закрытия моторизированной заслонки SM
- Электромеханический термостат помещения
- Электромеханический термостат помещения с сезонным переключателем лето / зима
- Микропроцессорное устройство управления, концепция ERGO
- Дополнительный однорядный теплообменник для 4-х трубных систем (контур горячей воды)
- Пара опорных плинтусов
- Пара опорных плинтусов и закрывающих панелей с решеткой спереди
- Опорные дистанционные распорки
- Окрашенная задняя панель для фанкойлов вертикального монтажа с декоративным корпусом
- Окрашенная задняя панель для фанкойлов горизонтального монтажа с декоративным корпусом
- Трех-ходовой клапан с электро-термическим двигателем ON/OFF и гидравлическим модулем установки для стандартного теплообменника
- 2-х или 3-х ходовой клапан с электро-термическим двигателем ON/OFF и гидравлическим модулем установки для DF теплообменника
- стержневым клапаном и изоляционным кожухом
- Дополнительный поддон для сбора конденсата для вентиляторных доводчиков вертикального монтажа
- Дополнительный поддон для сбора конденсата для вентиляторных доводчиков горизонтального монтажа
- Насос для откачки конденсата с набором
- Электрические нагреватели с монтажным комплектом, предохранительными устройствами, коробкой силового реле, термостойкими решетками
- Решетка для забора наружного воздуха, изготовленная из анодированного алюминия, поставляется в комплекте с рамой
- Решетка для забора внешнего воздуха, изготовленная из анодированного алюминия, поставляется в комплекте с фильтром и рамой
- Решетка для подачи воздуха, изготовленная из анодированного алюминия с жалюзи, установленными в два ряда, поставляется в комплекте с рамой
- Угловой соединительный патрубок подачи воздуха
- Прямой соединительный патрубок подачи воздуха
- Угловой соединительный патрубок для входа воздуха
- Прямой соединительный патрубок для входа воздуха
- Жалюзи с ручным приводом забора свежего воздуха
- Моторизированные жалюзи забора свежего воздуха



		1/4	5/6	7/9	95	10/11	12
FL - FU - FP	В	564	564	564	564	564	564
	Ш	774	984	1194	1194	1404	1614
	Г	226	226	226	251	251	251
F A	В	556	556	556	556	556	556
	Ш	774	984	1194	1194	1404	1614
	Г	228	228	228	253	253	253
FC - FF	В	535	535	535	535	535	535
	Ш	584	794	1004	1004	1214	1424
	Г	224	224	224	249	249	249
FB	В	438	438	438	НИ	НИ	НИ
	Ш	774	984	1194	НИ	НИ	НИ
	Г	251	251	251	НИ	НИ	НИ
FBC	В	413	413	413	НИ	НИ	НИ
	Ш	584	794	1004	НИ	НИ	НИ
	Г	250	250	250	НИ	НИ	НИ



FL - FA - FU - FP - FC - FF

FB - FBC

	1/4	5/6	7/9	95	10/11	12	1 / 4	5 / 6	7 / 9
A	149	149	149	155	155	155	125	125	125
B	198	198	198	220	220	220	197	197	197
C	99	99	99	120	120	120	НИ	НИ	НИ
D	51	51	51	48	48	48	38	38	38
E	458	458	458	497	497	497	371	371	371
F	163	163	163	185	185	185	212	212	212
G	263	263	263	259	259	259	228	228	228
M	187	187	187	195	195	195	НИ	НИ	НИ
N	335	335	335	348	348	348	НИ	НИ	НИ
R	486	486	486	478	478	478	НИ	НИ	НИ
S	208	208	208	234	234	234	237	237	237
T	198	198	198	208	208	208	187	187	187



ТЕХНИЧЕСКИЕ ХАРАКТЕРИСТИКИ ФАНКОЙЛЕРОВ ESTRO

Модель		1	2	3	4	5	6	7	8	9	95	10	11	12
Полная холодопроизводительность <sub>1</sub>	макс. кВт	1,15	1,54	1,74	2,09	2,42	2,93	3,51	4,33	4,77	5,50	6,71	8,02	10,95
Явная холодопроизводительность <sub>1</sub>	макс. кВт	0,87	1,20	1,30	1,51	1,88	2,11	2,75	3,15	3,65	3,96	4,91	6,38	8,07
Расход воды	л/ч	197	264	298	359	415	503	602	743	818	944	1152	1494	1879
Гидравлическое сопротивление	кПа	7,00	13	14	13	16	11	12	12	14	21	12	19	31
Теплопроизводительность <sub>2</sub>	макс. кВт	1,55	2,14	2,20	2,57	3,20	3,81	4,78	5,30	6,20	6,90	7,83	11,10	14,50
Расход воды	л/ч	197	264	298	359	415	503	602	743	818	944	1152	1494	1879
Гидравлическое сопротивление	кПа	5	9	11	10	12	9	10	9	12	17	9	13	25
Стандартный теплообменник: вместимость по воде	дм <sup>3</sup>	0,50	0,50	0,50	0,70	0,70	1,00	1,00	1,40	1,40	1,70	2,10	2,10	2,60
Диаметр соединительных патрубков	дюйм	1/2"	1/2"	1/2"	1/2"	1/2"	1/2"	1/2"	1/2"	1/2"	3/4"	3/4"	3/4"	3/4"
Теплопроизводительность DF <sub>3</sub>	кВт	1,89	2,23	1,97	2,07	3,27	2,91	4,80	4,51	5,30	5,62	7,91	9,30	11,50
Расход воды через DF	л/ч	166	196	204	202	287	286	421	396	465	493	694	816	1010
Гидравлическое сопротивление DF	кПа	5	7	8	8	5	5	9	10	10	15	27	36	50
Вместимость DF по воде	дм <sup>3</sup>	0,20	0,20	0,20	0,20	0,30	0,30	0,40	0,40	0,40	0,50	0,60	0,60	0,90
Расход воздуха	макс. м <sup>3</sup> /ч	231	319	344	344	442	442	640	706	785	814	1011	1393	1850
	сред. м <sup>3</sup> /ч	189	233	271	271	341	341	450	497	605	615	771	1022	1317
	мин. м <sup>3</sup> /ч	149	178	211	211	241	241	320	361	470	488	570	642	1010
Электропитание	В/Фаз/Гц	230 / 1 / 50												
Максимальный потребляемый ток	макс. А	0,15	0,17	0,24	0,24	0,25	0,25	0,44	0,44	0,44	0,44	0,80	1,12	1,52
Максимальная потребляемая мощность	макс. Вт	32	37	53	53	57	56	98	98	98	99	182	244	310
	макс. дБ(А)	40	45	49	50	48	47	51	52	56	57	61	66	71
Уровень звуковой мощности с 1 теплообменником <sub>4</sub>	сред. дБ(А)	32	39	44	44	42	41	43	43	49	50	54	59	64
	мин. дБ(А)	27	33	38	38	34	33	34	35	43	44	47	49	60

ТЕХНИЧЕСКИЕ ХАРАКТЕРИСТИКИ МАЛОГАБИРИТНЫХ ФАНКОЙЛЕРОВ ESTRO FB / FBC

Модель		1	2	3	4	5	6	7	8	9
Полная холодопроизводительность <sub>1</sub>	макс. кВт	1,07	1,33	1,62	1,81	2,25	2,72	3,26	4,03	4,44
Явная холодопроизводительность <sub>1</sub>	макс. кВт	0,81	1,05	1,21	1,35	1,79	1,97	2,61	2,95	3,49
Расход воды	л/ч	184	245	278	291	386	467	559	692	762
Гидравлическое сопротивление	кПа	7	11	13	13	14	10	11	11	13
Теплопроизводительность <sub>2</sub>	макс. кВт	1,27	1,67	2,01	2,33	2,97	3,54	4,44	5,23	5,12
Расход воды	л/ч	184	245	278	291	386	467	559	692	762
Гидравлическое сопротивление	кПа	5	9	10	11	12	8	9	9	10
Вместимость теплообменника по воде	л	0,50	0,50	0,50	0,70	0,70	1,00	1,00	1,40	1,40
Диаметр соединительных патрубков	дюйм	1/2"	1/2"	1/2"	1/2"	1/2"	1/2"	1/2"	1/2"	1/2"
Расход воздуха	макс. м <sup>3</sup> /ч	231	319	344	344	442	442	640	706	785
	сред. м <sup>3</sup> /ч	189	233	271	271	341	341	450	497	605
	мин. м <sup>3</sup> /ч	149	178	211	211	241	241	320	361	470
Электропитание	В/Фаз/Гц	230 / 1 / 50								
Максимальный потребляемый ток	макс. А	0,15	0,17	0,24	0,24	0,25	0,25	0,44	0,44	0,44
Максимальная потребляемая мощность	макс. Вт	32	37	53	53	57	56	98	98	98
	макс. дБ(А)	40	45	49	50	48	47	51	52	56
Уровень звуковой мощности <sub>4</sub>	сред. дБ(А)	32	39	44	44	41	41	43	43	49
	мин. дБ(А)	26	34	38	38	34	33	34	35	43

Эксплуатационные качества фанкойлов серии ESTRO сертифицированы EUROVENT

- 1 температура воды 7/12°C, температура воздуха 27°C по сухому термометру, температура воздуха 19°C по влажному термометру (относительная влажность 47%)
- 2 Температура воды на входе 50°C, расход воды – тот же, что и при работе на охлаждение, температура всасываемого воздуха 20°C
- 3 Температура воды 70/60°C, температура всасываемого воздуха 20°C
- 4 Звуковое давление измерялось в соответствии с нормативами ISO 3741 и ISO 3742.



#### 2X1 GALLETTI: ЭВОЛЮЦИЯ В СИСТЕМАХ КОНДИЦИОНИРОВАНИЯ ВОЗДУХА

Только те, кто свыше 45-ти лет занимается проектировкой и выпуском устройств для отопления и кондиционирования воздуха, смогли разработать прибор, который преодолел ограничения, накладываемые существующими технологиями.

**2X1 – ЭТО ТЕРМИНАЛ ДЛЯ ГИДРОННЫХ СИСТЕМ ОТОПЛЕНИЯ И ОХЛАЖДЕНИЯ, КОТОРЫЙ ВКЛЮЧАЕТ В ОДИН ПРИБОР ДВА РЕЖИМА РАБОТЫ**

#### 2X1 GALLETTI: ТЕПЛО, О КОТОРОМ ВЫ ВСЕГДА МЕЧТАЛИ!

**Система отопления с терминалами 2x1 Galletti**

- > Быстрый нагрев воздуха, благодаря работе со сверхминимальной скоростью
- > Кондиционирование воздуха и удаление влажности в одном приборе.
- > Высокая эффективность даже при низкой температуре воды: низкие эксплуатационные расходы.

**система отопления и охлаждения с фанкойлами 2x1 Galletti:**

- > Отсутствие вентиляции = отсутствие испускания звуковых волн при отоплении.
- > Конвекция воздуха при работе в режиме отопления.
- > Небольшие размеры (ширина 17 см) и высококачественный дизайн.
- > Может подключаться к 4-х трубной системе.

**Система отопления с использованием излучающих панелей в полу? 2x1 Galletti:**

- > Позволяет производить летом удаление влажности.
- > Достигает комфортных условий за более короткое время.
- > Независимый пульт управления температурой воздуха в каждом помещении.
- > Фильтрация воздуха в режиме отопления даже при работе на сверхминимальной скорости.
- > Простой монтаж и единое решение.

**Система отопления с использованием излучающих приборов? 2x1 Galletti:**

- > Отсутствие риска ожогов: корпус не нагревается до высокой температуры благодаря эффекту естественной конвекции.
- > Центробежные вентиляторы создают комфортные условия в любой точке помещения благодаря лучшему распределению воздуха.



#### ЭКСКЛЮЗИВНОЕ ЗАПАТЕНТОВАННОЕ РЕШЕНИЕ

**2x1 Galletti: преимущества статического отопления в сочетании с естественной конвекцией**

- > Благодаря эксклюзивному патенту, основанному на наличии двух теплообменников, одним движением, закрыв переднюю панель, (движение руки), 2x1 превращается в калориферную установку, использующую естественную конвекцию.
- > У 2x1 достаточно открыть передний дефлектор, чтобы обогревать помещение при помощи естественной конвекции.

**Использование 2x1 в зимний сезон даёт следующие преимущества:**

- > Высокое качество воздуха  
Благодаря системе Bioxigen (опция) возможно ионизировать воздух, в результате чего снижается запылённость, а также воздух очищается от бактерий, вирусов и неприятных запахов
- > Комфорт и низкие эксплуатационные расходы  
Высокая эффективность даже при низкой температуре воды позволяет использовать в качестве источника отопления тепловые насосы с водяной конденсацией, геотермические насосы и конденсационные котлы. Низкая температура воздуха на выходе позволяет избежать потемнения стен.
- > Быстрое достижение комфортных условий.  
Благодаря сверхминимальной скорости комфортные условия достигаются за короткое время.
- > Простой и безопасный монтаж  
Низкий вес и низкая температура корпуса по отношению к стандартным нагревательным приборам облегчают монтажные работы.



**ОТОПЛЕНИЕ**

3 режима работы, 5 уровней выделения тепла :

- > 1-й уровень – режим калориферной установки, вентилятор выключен, дефлектор открыт.  
Термостат регулирует температуру в помещении, воздействуя на клапан (опция), который прерывает подачу потока воды. Выделение тепла может регулироваться при изменении положения ЗАСЛОНКИ (FLAP) на выходе воздуха. Работа в режиме отопления прекращается как только ЗАСЛОНКА закрывается.
- > 2-й уровень – режим калориферной установки, сверхминимальная скорость вентилятора, дефлектор открыт. Термостат регулирует температуру в помещении, воздействуя на вентиляторы и на водяной клапан (опция), который прерывает подачу потока воды. Работа в режиме отопления прекращается как только ЗАСЛОНКА закрывается или при установке переключателя в положение OFF.
- > 3-й/4-й/5-й уровень – режим калориферной установки, скорость вентилятора мин/средн/макс, дефлектор закрыт. Термостат регулирует температуру в помещении, воздействуя на вентиляторы и на водяной клапан (опция), который прерывает подачу потока воды. Работа в режиме отопления прекращается как только ЗАСЛОНКА закрывается или при установке переключателя в положение OFF.

**ТЕПЛО, КОТОРОЕ ВЫ ПРЕДПОЧИТАЕТЕ!**

Благодаря эксклюзивной запатентованной технологии, 2x1 поддерживает комфортные условия даже без вентилятора, но при этом используя естественную конвекцию.

**ОХЛАЖДЕНИЕ**

1 режим работы, 4 уровня выделения тепла:

- > 1-й уровень – режим фанкойла, скорость вентилятора – сверхминимальная, дефлектор закрыт.  
Термостат регулирует температуру в помещении, воздействуя на вентиляторы и на водяной клапан (опция), который прерывает подачу потока воды.  
Работа в режиме охлаждения прекращается как только ЗАСЛОНКА закрывается или при установке переключателя в положение OFF.
- > 2-й/3-й/4-й уровень – режим фанкойла, скорость вентилятора мин/средн/макс, дефлектор закрыт.  
Термостат регулирует температуру в помещении, воздействуя на вентиляторы и на водяной клапан (опция), который прерывает подачу потока воды.  
Работа в режиме охлаждения прекращается как только ЗАСЛОНКА закрывается или при установке переключателя в положение OFF.

**ПРОХЛАДА, КОТОРУЮ ВЫ ПРЕДПОЧИТАЕТЕ!**

В летний сезон, 2x1 предлагает Вам все преимущества лучших фанкойлов: кондиционирование с вентиляцией воздуха, тихое функционирование, фильтрация, обработка воздуха и удаление влаги.

Galletti		ТЕХНИЧЕСКИЕ ХАРАКТЕРИСТИКИ										
2x1		ОХЛАЖДЕНИЕ (вода 7/12°C, воздух по шарiku сухого термометра 27°C, по шарiku смоченного)					НАГРЕВ (вода 75/65°C, воздух 20°C)					
МОДЕЛЬ	ВЕНТИЛЯЦИЯ	расход воздуха	полная производи-тельность	явная производи-тельность	производит. по сухке	расход воды	гидравли-ческое озпротивление	производи-тельность	расход воды	гидравли-ческое сопротивление	потребляе-мая мощность	уровень звуковой мощности
		м <sup>3</sup> /ч	кВт	кВт	л/ч	л/ч	кПа	кВт	л/ч	кПа	ватт	дБА
124	конвекция	-	-	-	-	-	-	0,93	80	0,5	-	-
	предельно низкая	80	0,56	0,39	0,24	95	1,5	1,74	80	0,5	11	27
	минимальная	110	0,74	0,52	0,32	125	2,0	1,86	165	2,5	12	29
	средняя	135	0,90	0,64	0,37	155	3,0	2,24	195	3,0	17	34
	максимальная	170	1,17	0,95	0,32	200	5,0	2,89	255	3,5	23	40
224	конвекция	-	-	-	-	-	-	1,30	115	1,1	-	-
	предельно низкая	100	0,70	0,49	0,30	120	1,2	1,95	115	1,1	12	31
	минимальная	135	0,87	0,64	0,34	150	1,9	2,30	205	3,0	14	33
	средняя	170	1,14	0,80	0,49	190	2,6	2,85	250	4,5	20	37
	максимальная	225	1,62	1,34	0,40	275	4,5	3,54	310	6,5	27	43
324	конвекция	-	-	-	-	-	-	1,49	130	1,1	-	-
	предельно низкая	140	1,04	0,70	0,48	175	2,7	2,74	130	1,1	22	32
	минимальная	200	1,48	1,00	0,68	250	5,0	3,38	295	6,0	23	34
	средняя	250	1,82	1,24	0,84	305	7,0	4,13	365	9,0	28	39
	максимальная	340	2,38	1,82	0,80	410	13,5	5,10	450	13,0	37	46
424	конвекция	-	-	-	-	-	-	1,49	130	1,1	-	-
	предельно низкая	175	1,28	0,89	0,56	225	4,0	3,34	130	1,1	22	33
	минимальная	250	1,82	1,17	0,94	305	7,0	4,13	365	9,0	25	34
	средняя	310	2,17	1,50	0,97	375	10,0	5,00	440	13,0	31	40
	максимальная	420	3,13	2,32	1,17	540	20,0	5,89	520	18,0	42	47

Тепловая мощность при следующих условиях:

- температура воды на входе 75°C
- температура воды на выходе 65°C
- температура воздуха на входе 20°C

Холодопроизводительность при следующих условиях:

- температура воды на входе 7°C
- температура воды на выходе 12°C
- температура воздуха на входе 27°C по сухому термометру
- температура воздуха на входе 19°C по мокрому термометру

**ОПЦИИ**

- > Микропроцессорное устройство управления для автоматического контроля скорости вентиляции и подключения к системе Ergo.
- > Закрывающие плинтусы, чтобы скрыть трубы, которые идут из пола.
- > клапан воды On/Off.
- > Система ионизации и обработки воздуха BIOXIGEN.
- > Дополнительный поддон для сбора конденсата
- > окрашенная задняя панель
- > 4-х позиционный переключатель скоростей

**> ДЕКОРАТИВНЫЙ КОРПУС УТОНЧЁННОГО ДИЗАЙНА**

- Лицевая панель изготовлена из стального листа, цвет RAL0910. на передней панели располагается исключивный дефлектор, который включает режим отпления конвекцией (режим калориферной установки). Открытие и закрытие дефлектора производится вручную.
- Боковые панели изготовлены из ABS, стабилизированного от лучей UV для того, чтобы гарантировать неизменяемость цвета со временем.
- Верхняя решетка изготовлена из ABS (стабилизированного от лучей UV), снабжается регулируемыми жалюзи и дефлектором. Дефлектор имеет микропереключатель (microswitch), который автоматически выключает прибор если дефлектор закрыт. Боковые дверцы обеспечивают доступ к пульту управления и отсеку гидравлических присоединений. Боковые дверцы могут быть фиксированы с помощью винтов, чтобы не допустить их открытия.

**> ВЕНТИЛЯТОРНЫЙ БЛОК**

Включает в себя центробежные вентиляторы, лопасти которых имеют профиль крыльев и модули расположены в шахматном порядке, изготовленные из антистатической пластмассы ABS. Вентиляторы расположены в малошумной, компактной, высокоэффективной улитке, изготовленной из ABS. Электрический двигатель с четырьмя скоростями, непосредственно соединён с центробежными вентиляторами, смонтирован на antivибрационные опоры, укомплектован постоянно подключенным конденсатором и тепловой защитой обмоток.

**> ТЕПЛООБМЕННИКИ**

- 2X1 имеет 2 теплообменника для двух различных режимов работы.
  - 4-х рядный теплообменник, изготовленный из медных труб с алюминиевым оребрением, которое закрепляется на трубках при помощи механического экспандирования, комплектуется латунными коллекторами и воздуховыпускными вентилями. Большое расстояние между ребрами улучшает каминный эффект при работе в режиме естественной конвекции.
  - Высокоэффективный теплообменник, изготовленный из медных труб с алюминиевым оребрением, которое закрепляется на трубках при помощи механического экспандирования и подвергается поверхностной гидрофильной обработке; комплектуется воздуховыпускными вентилями.
- теплообменники обычно соединяются последовательно, таким образом, установки 2x1 готовы для подсоединения к 2-х трубным системам. Удалив соединительную трубу, 2x1 может быть присоединён к 4-х трубной системе, в которой теплообменник конвекции присоединяется к отопительному контуру, а теплообменник фанкойла – к контуру охлаждения
- Обычно, теплообменник монтируется с присоединительными патрубками на левой стороне, но его можно развернуть на 180° при монтаже.

**> ВНУТРЕННИЙ БЛОК**

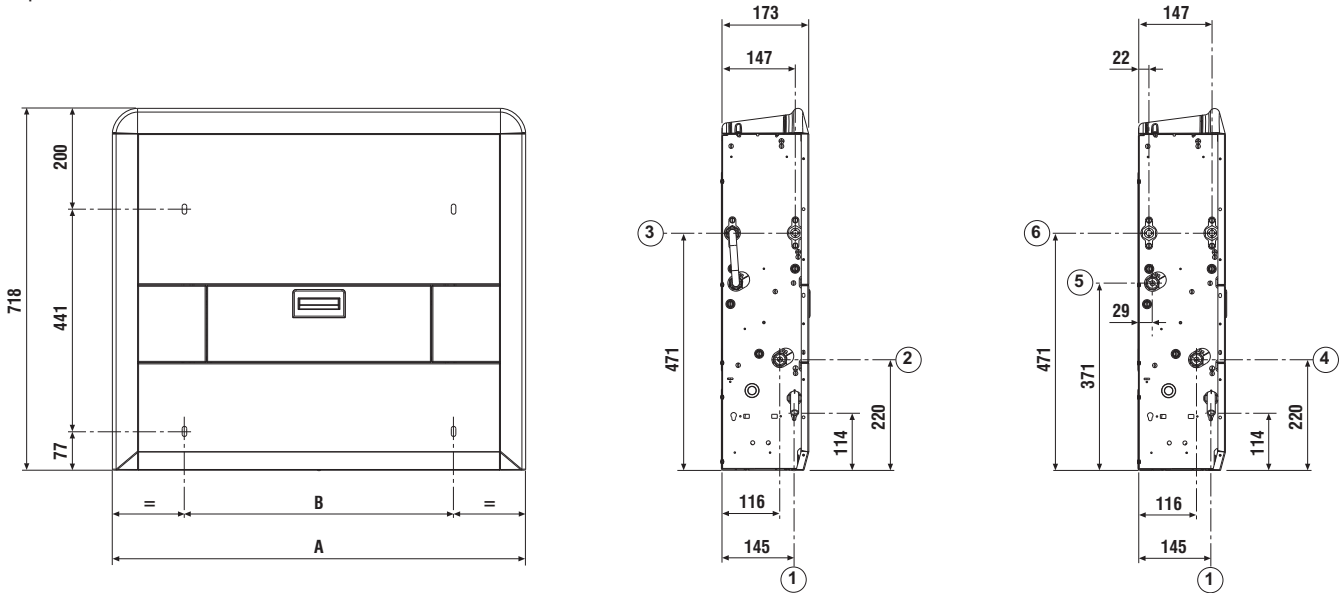
Внутренний блок изготовлен из стального оцинкованного листа повышенной толщины, изолирован термоизоляционными самогасящимися панелями класса 1, включает монтажный набор (винты для настенного монтажа). На внутреннем блоке, с противоположной стороны по отношению к гидравлическим соединениям, расположена клеммная коробка для электрических подключений.

**> ВОЗДУШНЫЙ ФИЛЬТР**

Воздушный фильтр с возможностью регенерации, изготовленный из ячеистого полипропилена (типа «осиное гнездо»), монтируется на раме, изготовленной из листовой оцинкованной стали, комплектуется легкосъёмной защитной решеткой, удобной для проведения технического обслуживания. Фильтр может фиксироваться к прибору при помощи винтов.

РАЗМЕРЫ

- 1 Диаметр дренажного трубопровода Ш 17 мм
- 2 Подводка воды, 2-х трубная система, Ш S" с внутренней резьбой, газ
- 3 Отвод воды, 2-х трубная система, Ш S" с внутренней резьбой, газ
- 4 Подводка охлажденной воды, 4-х трубная система, Ш S" с внутренней резьбой, газ
- 5 Отвод охлажденной воды, 4-х трубная система, Ш S" с внутренней резьбой, газ
- 6 соединения контура горячей воды, Ш S" с внутренней резьбой, газ



Galletti <b>2x1</b>	A	B	Вес КГ	Длина ММ	Высота ММ	Ширина ММ	Содержание H <sub>2</sub> O		
	ММ	ММ					охлаждение	отопление	Итого
							Теплообменник	Теплообменник	
							ДМ <sup>3</sup>	ДМ <sup>3</sup>	ДМ <sup>3</sup>
224	990	704	25	990	712	172	0,65	0,97	1,62
324	1160	874	29	1160	712	172	0,81	1,20	2,01
424	1160	874	29	1160	712	172	0,81	1,20	2,01



В год столетнего юбилея, компания Galletti представляет инновационный терминал KAIMAN, который продолжает традицию конвективного отопления, лидером которого компания является с начала 60-х годов прошлого столетия.

40-летний ОПЫТ и новые технологии при производстве теплообменников позволили создать изделие, которое может использоваться в самых современных системах отопления и работает по принципу естественной конвекции воздуха.

Принцип естественной конвекции воздуха позволяет быстрее обогреть помещение, по сравнению с традиционными радиаторами.

Быстрое достижение заданной температуры воды в системе, благодаря низкому содержанию воды в теплообменнике.

Теплообменник был также спроектирован для работы с водой с низкой температурой, которая обычно производится конденсационными котлами и тепловыми насосами.

Следовательно, температура поверхности термоконвектора KAIMAN никогда не превышает 40°C, избегая таким образом риска получения ожогов.

Температура воздуха на выходе из термоконвектора KAIMAN позволяет избегать потемнения стен.

Инновационный закруглённый дизайн декоративного корпуса делает KAIMAN безопасным для детей.

Регулировка температуры воздуха в помещении у термоконвектора KAIMAN может выполняться при воздействии на дефлектор выхода воздуха; когда дефлектор устанавливается в закрытое положение, то теплообмен практически полностью приостанавливается и прерывается эффект естественной конвекции.

По специальному заказу, термоконвектор KAIMAN может комплектоваться клапаном ON/OFF для регулировки температуры в помещении, соединённым с термостатом помещения, установленным на стене или на конвекторе. Микровыключатель, установленный на дефлекторе подачи воздуха, прерывает подачу потока воздуха в теплообменник при полном закрытии.

Кроме того, термоконвекторы KAIMAN могут гарантировать высокие стандарты качества воздуха, используя технологию BIOXIGEN, систему ионизации и очистки воздуха.

- > Декоративный корпус отличается новым, закругленным дизайном, изготовлен из стального листа повышенной толщины; боковые панели и решетка подачи воздуха изготовлены из ABS. Боковые дверцы обеспечивают доступ к техническим отсекам и регулировочному термостату клапана ON-OFF (при наличии).
- > решетка подачи воздуха двухрядная, с дефлектором регулировки теплового потока воздуха на выходе, изготовлена из ABS.
- > Использованный ABS стабилизирован от лучей UV для того, чтобы гарантировать неизменяемость цвета со временем.
- > Внутренний блок изготовлен из стального оцинкованного листа соответствующей толщины, его специальная форма способствует улучшению естественной конвекции воздуха (каминный эффект). В комплектацию входят 4 дюбеля для настенного монтажа.
- > Высокоэффективный теплообменник, изготовленный из медных труб с алюминиевым оребрением, которое закрепляется на трубах при помощи механического экспандирования. Комплектуется латунными коллекторами и воздуховыпускными вентилями и выпускается в двух модификациях – 4-х рядный или 6-ти рядный. Большое расстояние между ребрами улучшает каминный эффект и упрощает очистку теплообменника. Обычно, теплообменник монтируется с присоединительными патрубками на левой стороне, но его можно развернуть на 180° при монтаже.

#### ПРИНАДЛЕЖНОСТИ

- > НОЖКИ, чтобы замаскировать трубы, когда они идут с пола
- > система очистки воздуха BIOXIGEN



ТЕХНИЧЕСКИЕ ХАРАКТЕРИСТИКИ

KAIMAN		K 14	K 16	K 24	K 26	K 34	K 36
Теплопроизводительность	кВт	1,08	1,22	1,40	1,60	1,73	1,99
Расход воды	л/ч	92	105	120	138	149	171
Сопротивление водяного контура	кПа	0,2	0,2	0,3	0,3	0,5	0,4
Количество секций теплообменника	шт.	4	6	4	6	4	6
Вместимость теплообменника по воде	дм <sup>3</sup>	0,74	1,16	0,98	1,51	1,22	1,87
Диаметр патрубков вод. контура с внутренней газовой резьбой	дюйм	1/2	1/2	1/2	1/2	1/2	1/2
Показатель	n	1,32	1,29	1,31	1,28	1,31	1,28
Масса	кг	14,5	15,0	16,5	17,0	20,0	21,0

Температура воздуха в помещении 20°C

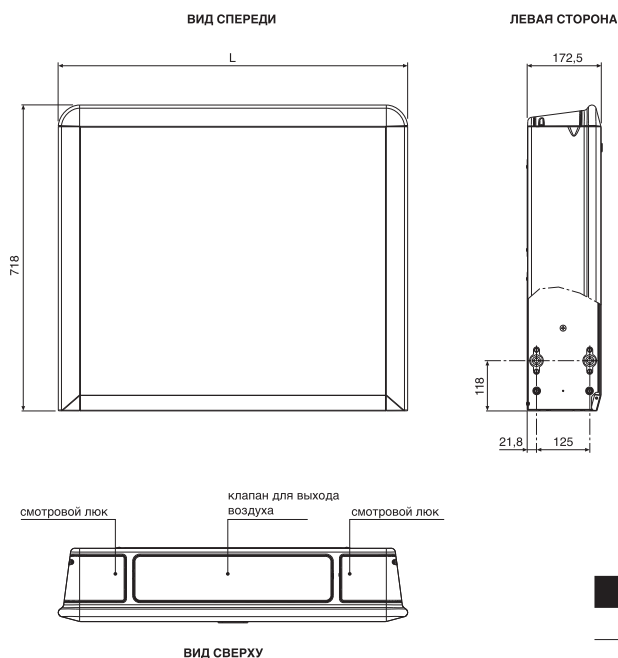
Температура воды на входе 75°C

Температура воды на выходе 65°C

(1) Формула для расчета номинальных характеристик

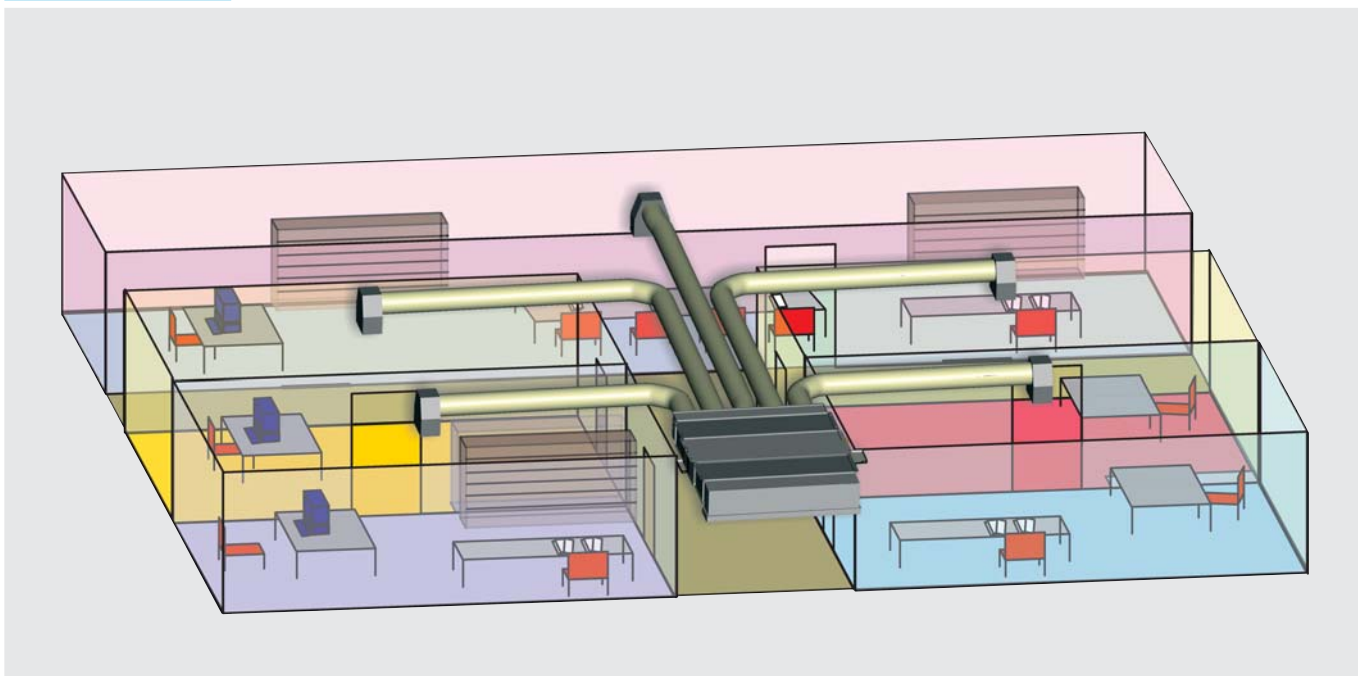
$$P(\Delta T_{WA}) = P_0 \times \left( \frac{\Delta T_{WA}}{50} \right)^n$$

РАЗМЕРЫ



Размеры в мм

KAIMAN	L
K14 - K16	820
K24 - K26	990
K34 - K36	1160



Модельный ряд канальных фанкойлов PWN был изготовлен для климатизации помещений, в которых требуется скрытый монтаж за подвесным потолком особо маломощных и универсальных установок со средним напором (60 Па).

Изготавливаются в 9-ти модификациях, расход воздуха от 400 до 3 м<sup>3</sup>/ч, полезный статический напор 60 Па и холодопроизводительность от 2,6 до 10,3 кВт.

Особенности конструктивного решения позволяют расширить базовый вариант при помощи целого ряда модульных принадлежностей; таким образом, даётся возможность устанавливать фанкойлы PWN в коммерческих помещениях, гостиничных номерах, конгресс-залах и т.п.:

Особенностями конструктивного решения являются:

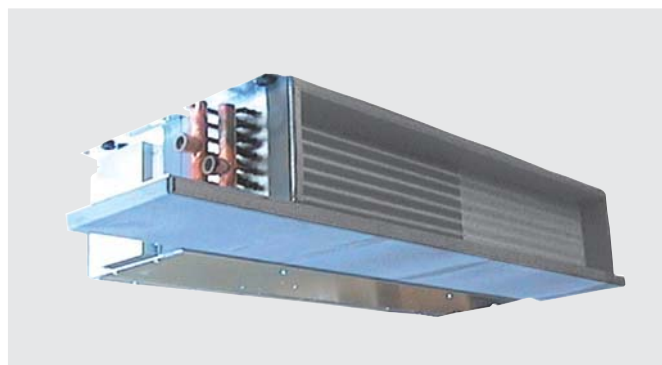
- > Горизонтальная установка за подвесным потолком
- > Небольшая высота (240 мм) для всех моделей
- > 7-ми скоростной электродвигатель, который входит в серийную комплектацию
- > Большой поддон для сбора конденсата, который распространяется за гидравлические соединения и в который может собираться конденсат также от регулировочных клапанов (при наличии).
- > **Возможность подсоединять гибкие круглые (Ø200 мм) или прямоугольные шланги**
- > широкая гамма принадлежностей, чтобы эффективно отвечать любым требованиям монтажа:
  - настенный пульт управления электромеханический или микропроцессорный;
  - возможность присоединения к системе Ergo 
  - принадлежности для присоединения воздуховодов: вентиляционный короб для подачи и забора воздуха, решетки на входе и выходе;
  - коллектор на всасывании;
  - глушитель забора и подачи воздуха
  - дополнительный теплообменник для 4-х трубных систем
  - дополнительный электрический обогреватель

#### КОНСТРУКТИВНЫЕ ХАРАКТЕРИСТИКИ

- > несущая конструкция изготовлена из стального оцинкованного листа, изолирована противоконденсатным и самогасящим материалом класса 1.

**Прибор поставляется со следующей комплектацией:**

- Большой поддон для сбора конденсата от теплообменника и регулировочных клапанов (при наличии);
- электрический щит установлен со стороны гидравлических соединений, чтобы уменьшить установочное пространство;
- петли для быстрого монтажа.
- > центробежные вентиляторы с двойным всасыванием, изготовленные из алюминия с лопастями, загнутыми вперёд, прошедшие статическую балансировку, непосредственно присоединенные к электрическому двигателю.
- > 7-ми скоростной электродвигатель, который смонтирован на antivибрационные опоры, укомплектованный постоянно подключенным конденсатором и тепловой защитой.
- > Высокоэффективный теплообменник, 3-х, 4-х или 6-ти рядный, изготовленный из медных труб с алюминиевым оребрением, которое закрепляется на трубах при помощи механического экспандирования, комплектуется латунными коллекторами и воздуховыпускными вентилями. Обычно, теплообменник монтируется с присоединительными патрубками на левой стороне, но его можно развернуть на 180°.
- > Воздушный фильтр из акрилового волокна, класс фильтрации EU2, устанавливается на всасывании воздуха, удаляется вместе с рамой, снизу.





ТЕХНИЧЕСКИЕ ХАРАКТЕРИСТИКИ

PWN		13	14	16	23	24	26	33	34	36
Номинальный расход воздуха	м <sup>3</sup> /ч	400	400	400	800	800	800	1200	1200	1200
Располагаемый статический напор	Па	71	71	71	65	65	65	59	59	59
Электропитание	В-Фаз-Гц	230 - 1 - 50								
Полная потребляемая мощность	Вт	117	117	117	200	200	200	325	325	325
Полный потребляемый ток	А	0,56	0,56	0,56	1,10	1,10	1,10	1,40	1,40	1,40
Полная холодопроизводительность	кВт	2,61	3,14	3,49	5,08	5,45	6,47	7,57	8,67	10,34
Явная холодопроизводительность	кВт	1,88	2,16	2,34	3,60	3,87	4,40	5,23	5,96	6,90
Расход воды на охлаждение	л/ч	448	539	598	873	936	1111	1299	1488	1774
Гидравлическое сопротивление холодильного контура	кПа	8	14	11	15	8	14	21	21	26
Теплопроизводительность	кВт	5,47	6,01	6,47	10,31	11,39	12,28	15,00	16,90	18,80
Расход воды на нагрев	л/ч	480	527	567	904	999	1077	1319	1479	1647
Гидравлическое сопротивление контура нагрева	кПа	7	10	8	12	7	10	16	15	18
Теплопроизводительность MDF (4 трубы)	кВт	3,14	3,14	3,14	5,99	5,99	5,99	12,80	12,80	12,80
Расход воды на нагрев через MDF	л/ч	275	275	275	526	526	526	1123	1123	1123
Гидравлическое сопротивление контура нагрева MDF	кПа	3	3	3	5	5	5	8	8	8
Стандартный теплообменник - количество рядов	шт.	3	4	6	3	4	6	3	4	6
Стандартный теплообменник - диаметр патрубков водяного контура	дюйм	3/4	3/4	3/4	3/4	3/4	3/4	3/4	3/4	3/4
Стандартный теплообменник - вместимость по воде	л	1,1	1,5	2,2	1,6	2,1	3,2	2,1	2,8	4,2
Теплообменник MDF - количество рядов	шт.	1	1	1	1	1	1	2	2	2
Теплообменник MDF - диаметр патрубков вод. контура	дюйм	3/4	3/4	3/4	3/4	3/4	3/4	1	1	1
Теплообменник MDF - вместимость по воде	л	0,4	0,4	0,4	0,6	0,6	0,6	1,7	1,7	1,7
Мощность электрического нагревательного элемента	кВт	2,0	2,0	2,0	2,5	2,5	2,5	3,0	3,0	3,0
Потребляемый ток электрического нагревательного элемента	А	8,7	8,7	8,7	10,9	10,9	10,9	13,0	13,0	13,0
Электропитание нагревательного элемента	В-Фаз-Гц	230 - 1 - 50								
Общий уровень звуковой мощности	дБА	58	58	58	60	60	60	69	69	69
Масса	кг	25,94	26,86	28,56	35,12	36,62	38,50	47,48	49,30	52,64

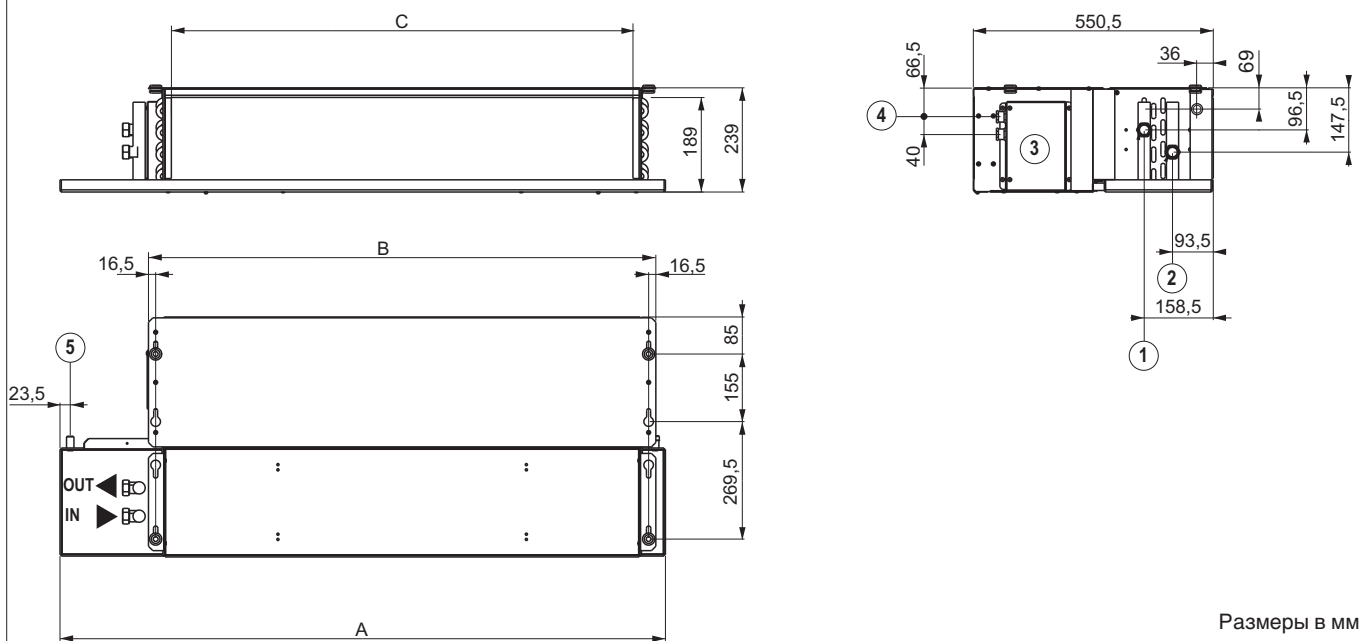
Приведенные выше эксплуатационные качества относятся при следующих условиях:

Расход воздуха указан при номинальном полезном статическом давлении и при максимальной скорости (7)

Охлаждение: номинальный расход воздуха, температура воды на входе 7°C, температура воды на выходе 12°C, температура воздуха 27°C по сухому термометру, температура воздуха 19°C по влажному термометру (относительная влажность 47%)

Отопление: номинальный расход воздуха. Температура воды на входе 70°C, температура воды на выходе 60°C, температура воздуха 20°C

Размеры PWN



Размеры в мм

- 1 Отвод воды, 3/4" газ, с внутренней резьбой
- 2 Подводка воды, 3/4" газ, с внутренней резьбой
- 3 электрический щит
- 4 клеммная коробка питания
- 5 Диаметр дренажного трубопровода Ø 17 мм

	A	B	°C
PWN 1	1039	814	709
PWN 2	1389	1164	1059
PWN 3	1739	1514	1409



Модельный ряд высоконапорных каналных фанкойлов UTN был изготовлен для климатизации помещений, в которых требуется скрытый монтаж за подвесным потолком. Гамма установок UTN изготавливаются в 12-ти модификациях, расход воздуха от 600 до 3 м<sup>3</sup>/ч, холодопроизводительность от 2,8 до 18,3 кВт и теплопроизводительность от 7,2 до 45 кВт. Универсальность установки обеспечивается благодаря особенностям конструктивного решения:

- Возможность горизонтальной и вертикальной установки, благодаря особенностям строения дренажной системы для конденсата;
- Возможность подсоединять гибкие круглые (Ø200 мм) или прямоугольные шланги
- Направление всасывания воздуха может изменяться при монтаже;
- Небольшая высота (280 мм до типоразмера 16A)
- Намеченное круглое отверстие (Ø100 мм) для подачи наружного воздуха входит в серийную комплектацию всех моделей;
- широкая гамма принадлежностей, чтобы эффективно отвечать любым требованиям монтажа:
  - настенный пульт управления, электромеханический или микропроцессорный
  - модули забора воздуха, укомплектованные фильтром
  - принадлежности для присоединения воздухопроводов: вентиляционный короб для подачи и забора воздуха, решетки на входе и выходе, заслонки;
  - 3-х ходовой клапан с моторизацией ON/OFF
  - дополнительный электрический обогреватель

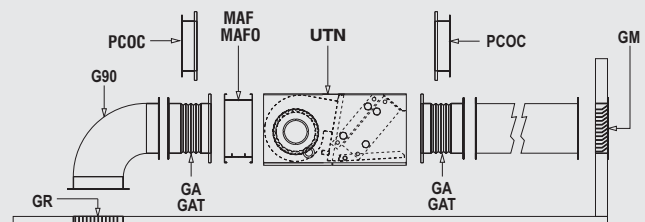
## ОСНАЩЕНИЕ

- UTN** высоконапорный каналный фанкойл для 2 – х трубной системы
- UTNDF** высоконапорный каналный фанкойл для 4 – х трубной системы (два теплообменника)

По специальному заказу, обе модели могут изготавливаться из окрашенных панелей.

- > **несущая конструкция** изготовлена из стального оцинкованного листа, изолирована противоконденсатным/ звукопоглощающим и самогасящим материалом класса 1; изолирующий материал толщины 10 мм и плотности 90 кг/м<sup>3</sup>.  
Прибор поставляется со следующей комплектацией:
  - Смотровые панели
  - Подготовка для забора наружного воздуха
  - петли для быстрого монтажа.
- > **центробежные вентиляторы** с двойным всасыванием, изготовлены из алюминия с лопастями, прошедшими статическую и динамическую балансировку, непосредственно присоединены к электрическому двигателю.
- > **3-х скоростной электродвигатель**, который смонтирован на антивибрационные опоры, укомплектованный постоянно подключенным конденсатором и тепловой защитой.
- > **теплообменник:** Высокоэффективный теплообменник, изготовленный из медных труб с алюминиевым оребрением, которое закрепляется на трубах при помощи механического экспандирования, комплектуется латунными коллекторами и воздухопускными вентилями. Обычно, теплообменник монтируется с присоединительными патрубками на левой стороне, но его можно развернуть на 180°.
- > **Система сбора и дренажа конденсата** приспособлена для горизонтальной и вертикальной установки.
- > **Подсоединительная коробка** для быстрого электрического подключения.

Пример установки фанкойла UTN. Распределение воздуха по воздуховодам прямоугольного сечения

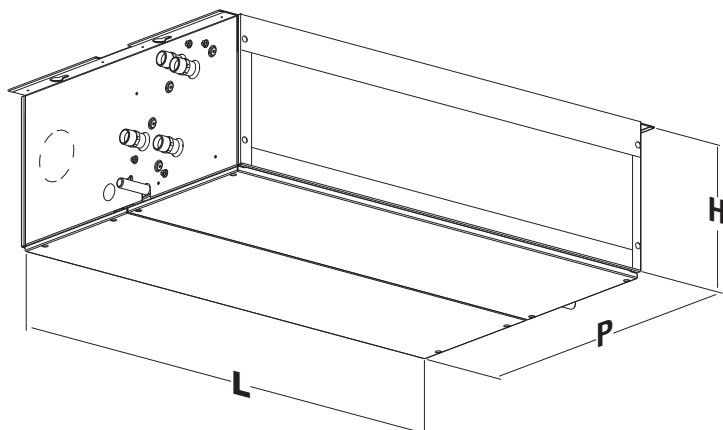


ТЕХНИЧЕСКИЕ ХАРАКТЕРИСТИКИ

UTN		0 6	0 6A	0 8	0 8A	12	12A	16	16A	22	22A	30	30A
Номинальный расход воздуха	при макс. скор. м <sup>3</sup> /ч	600	600	800	800	1250	1250	1600	1600	2200	2200	3000	3000
Располагаемый статический напор	при макс. скор. Па	80	75	90	85	88	82	100	95	130	110	185	175
Полная холодопроизводительность	кВт	2,80	3,20	3,90	4,80	6,20	7,00	7,80	8,82	11,90	13,70	16,40	18,30
Явная холодопроизводительность	кВт	2,15	2,46	3,08	3,71	4,65	5,36	6,52	7,16	9,36	10,50	12,80	14,10
Расход воды	л/ч	484	553	674	829	1071	1209	1339	1514	2056	2367	2833	3140
Гидравлическое сопротивление	кПа	10	8	17	15	24	20	24	16	26	22	34	45
Теплопроизводительность	при макс. скор. кВт	7,20	8,30	10,10	12,10	16,10	18,50	19,60	22,40	30,00	33,70	40,90	45,00
Расход воды	л/ч	634	731	890	1066	1418	1630	1726	1974	2642	2970	3603	3695
Гидравлическое сопротивление	кПа	12	10	20	17	29	26	28	19	30	24	38	50
Теплопроизводительность DF (4 трубы)	при макс. скор. кВт	4,01	4,01	5,63	5,63	8,24	8,24	11,50	11,50	19,70	19,70	26,20	26,20
Расход воды	л/ч	353	353	496	496	726	726	1013	1013	1735	1735	2309	2309
Гидравлическое сопротивление	кПа	10	10	13	13	21	21	19	19	17	17	22	22
Стандартный теплообменник - количество секций	шт.	3	4	3	4	3	4	3	4	3	4	4	5
Стандартный теплообменник - диаметр патрубков водяного контура	дюйм	3/4"	3/4"	3/4"	3/4"	3/4"	3/4"	3/4"	3/4"	1"	1"	1"	1"
Стандартный теплообменник - вместимость по воде	л	1,06	1,41	1,06	1,41	1,42	1,90	1,79	2,38	2,50	3,34	4,02	5,03
Теплообменник DF - количество секций	шт.	1	1	1	1	1	1	1	1	2	2	2	2
Теплообменник DF - диаметр патрубков вод. контура	дюйм	3/4"	3/4"	3/4"	3/4"	3/4"	3/4"	3/4"	3/4"	1"	1"	1"	1"
Теплообменник DF - вместимость по воде	л	0,35	0,35	0,47	0,47	0,59	0,59	1,42	1,42	1,42	1,42	1,72	1,72
Электропитание	В/Фаз/Гц	230 / 1 / 50											
Максимальный потребляемый ток	А	0,718	0,718	0,954	0,954	1,575	1,575	1,971	1,971	3,210	3,210	5,370	5,370
Максимальная потребляемая мощность	Вт	175	175	234	234	349	349	443	443	714	714	1197	1197
Общий уровень звуковой мощности	дБ(А)	63	63	66	66	69	69	72	72	74	74	78	78
Уровень звуковой мощности на выходе воздуха	дБ(А)	59,3	59,3	62,5	62,5	65,2	65,2	68,9	68,9	70,7	70,7	74,5	74,5
Излучаемая звуковая мощность	дБ(А)	54,7	54,7	58,0	58,0	60,3	60,3	64,0	64,0	65,7	65,7	69,4	69,4
Уровень звуковой мощности со стороны всасывания воздуха	дБ(А)	59,3	59,3	62,5	62,5	65,2	65,2	68,9	68,9	70,7	70,7	74,5	74,5
Масса 2-трубных термовентилляторов (UTN)	кг	31,5	32,5	32,5	33,3	40,6	41,7	47,3	48,7	65,3	67,2	77,0	79,5
Масса 4-трубных термовентилляторов (UTN)	кг	33,7	34,7	34,7	35,5	43,2	44,3	50,3	51,7	70,9	72,8	83,4	85,9

РАСХОД ВОЗДУХА указан при номинальном полезном статическом давлении и при максимальной скорости. ОХЛАЖДЕНИЕ: номинальный расход воздуха, температура воды на входе 7°C, температура воды на выходе 12°C, температура воздуха 27°C по сухому термометру, температура воздуха 19°C по влажному термометру (относительная влажность 47%)  
 ОТОПЛЕНИЕ: Температура воды на входе 80°C, температура воды на выходе 70°C, температура воздуха 20°C, Звуковое давление измерялось в соответствии с нормативами ISO 3741 и ISO 3742.

РАЗМЕРЫ



UTN	06	08	12	16	22	30
H	280	280	280	280	351	351
L	676	676	886	1096	1096	1096
P	579	579	579	579	737	737



Изготавливаются в 6-ти модификациях для 2-х трубных систем и в 4-х модификациях для 4-х трубных систем. Кассетные фанкойлы серии CSW характеризуются модульным принципом конструкции. Модули 600 x 600 и 900x900 приспособлены для установки стандартных панелей подвесного потолка.

- > **ВЫСОКОЭФФЕКТИВНЫЙ ТЕПЛООБМЕННИК**, изготовленный из медных труб с алюминиевым оребрением, комплектуется воздуховыпускным вентилем и дренажной трубкой, соединённой с вспомогательным поддоном для сбора конденсата.
- > **ВСПОМОГАТЕЛЬНЫЙ ПОДДОН** входит в серийную комплектацию, собирает конденсат от регулирующего клапана, расположенного на гидравлическом контуре.
- > **ЭЛЕКТРОДВИГАТЕЛЬ** с низким числом оборотов укомплектован тепловой защитой обмоток.
- > **ЦЕНТРОБЕЖНЫЙ ВЕНТИЛЬ** TOP с загнутыми назад лопастями, малозумный, прошедший статическую и динамическую балансировку, непосредственно присоединенный к 3-х скоростному электрическому двигателю.
- > **НЕСУЩАЯ КОНСТРУКЦИЯ** с наружной и внутренней тепловой и звукопоглощающей изоляцией. Внутренний блок снабжается намеченными отверстиями для осуществления забора наружного воздуха и воздуховодом.
- > **ДРЕНАЖНЫЙ НАСОС КОНДЕНСАТА**: снабжается реле потока для сбора с поддонов и отвода конденсата. Дренажный насос снабжается одноходовым клапаном и таймером, чтобы отсрочить выключение, после получения сигнала от реле потока, с целью гарантировать требуемый отвод конденсата, который скопился в поддоне.
- > **ЭЛЕКТРИЧЕСКИЕ КОМПОНЕНТЫ**:
  - Таймер для дренажного насоса
  - Плата для подсоединения к настенному пульту для автоматического контроля прибора и регулирующего клапана воды.
- > **РЕГУЛИРУЕМЫЕ ДЕФЛЕКТОРНЫЕ ЖАЛЮЗИ**. Угол наклона дефлекторных жалюзи подачи воздуха регулируется вручную для всех моделей.
- > **ФИЛЬТР**: с возможностью регенерации, изготовлен из синтетического материала, смонтирован на решетке забора воздуха, расположенной на передней панели, легкосъёмный для проведения технического обслуживания.

**ПРИНАДЛЕЖНОСТИ, ВХОДЯЩИЕ В КОМПЛЕКТАЦИЮ**

3-х ходовой клапан с гидравлическим модулем для 2-х трубных и/или 4-х трубных контуров.  
Регулирующие клапаны воды являются 3-х ходовыми / с 4-мя моторизованными соединениями On/Off, питание 230 В; отсекают подачу холодной и горячей воды по запросу термостата.  
Комплектуются гидравлическим монтажным модулем для установки на теплообменник.

**Опционные принадлежности**

- > **MICROPROD**  
Пульт управления с микропроцессором настенного монтажа для регулирования и управления работой фанкойла при изменении условий в помещении.
- > **SW**  
датчик температуры воды для пульта управления с микропроцессором
- > **MICRONET**  
Свободно программируемый микропроцессорный контроллер с gateway RS 485 для подсоединения к сети ERGO.
- > **КР**  
Интерфейс управления мощностью для параллельного подключения к одному управляющему устройству до 4-х фанкойлов.



**ТЕХНИЧЕСКИЕ ХАРАКТЕРИСТИКИ ФАНКОЙЛЕРОВ CSW**

CSW			136	186	246	249	369	489	
Полная холодопроизводительность	при макс. скорости вращения	кВт	2,88	3,83	4,85	6,50	7,45	8,84	
Явная холодопроизводительность		кВт	2,38	3,11	3,90	5,15	6,11	6,97	
Расход воды		л/ч	494	658	832	1115	1278	1517	
Сопротивление водяного контура		кПа	9	14	22	28	17	28	
Теплопроизводительность	при макс. скорости вращения	кВт	6,99	9,07	10,82	13,20	15,86	17,04	
Расход воды		л/ч	613	795	949	1158	1391	1496	
Сопротивление водяного контура		кПа	10	15	21	18	11	21	
Диаметр патрубков вод. контура с внутренней газовой резьбой		дюйм	3/4	3/4	3/4	3/4	1	1	
Электропитание		В - Фаз - Гц	230 - 1 - 50						
Диаметр патрубка для отвода конденсата		мм	22	22	22	25	25	25	
Напор насоса для отвода конденсата		м	0,50	0,50	0,50	0,50	0,50	0,50	
Потребляемая мощность	при макс. скорости вращения	Вт	43	66	104	80	126	145	
Потребляемый ток	при макс. скорости вращения	А	0,17	0,25	0,44	0,36	0,56	0,65	
	при макс. скорости вращения	м <sup>3</sup> /ч	550	710	870	1140	1380	1610	
	при сред. скорости вращения	м <sup>3</sup> /ч	420	520	630	890	1140	1290	
Расход воздуха	при мин. скорости вращения	м <sup>3</sup> /ч	240	260	340	770	850	1010	
	при макс. скорости вращения	дБ(А)	49	53	61	55	58	60	
	при сред. скорости вращения	дБ(А)	40	43	51	51	55	57	
Уровень звуковой мощности	при мин. скорости вращения	дБ(А)	33	33	42	47	53	55	
	Размеры решетки	В x Д x Г	мм	40x720x720			20x953x953		
	Размеры агрегата	В x Д x Г	мм	310x570x570			300x835x835		365x835x785
Масса нетто агрегата		кг	22	22	22	37	43	45	

**ТЕХНИЧЕСКИЕ ХАРАКТЕРИСТИКИ ФАНКОЙЛЕРОВ CSW DF**

CSW DF			136	246	249	489	
Полная холодопроизводительность	при макс. скорости вращения	кВт	2,64	3,82	4,71	7,24	
Явная холодопроизводительность		кВт	2,15	3,24	3,76	6,18	
Расход воды		л/ч	453	656	808	1243	
Сопротивление водяного контура		кПа	6	11	8	8	
Диаметр патрубков вод. контура с внутренней газовой резьбой		дюйм	3/4	3/4	3/4	1	
Теплопроизводительность	при макс. скорости вращения	кВт	3,67	5,45	7,18	9,7	
Расход воды		л/ч	322	478	630	851	
Сопротивление водяного контура		кПа	15	31	9	7	
Диаметр патрубков вод. контура с внутренней газовой резьбой		дюйм	1/2	1/2	1/2	3/4	
Электропитание		В - Фаз - Гц	230 - 1 - 50				
Диаметр патрубка для отвода конденсата		мм	22	22	25	25	
Напор насоса для отвода конденсата		м	0,5	0,5	0,5	0,5	
Потребляемая мощность	при макс. скорости вращения	Вт	43	104	80	145	
Потребляемый ток	при макс. скорости вращения	А	0,17	0,44	0,36	0,65	
	при макс. скорости вращения	м <sup>3</sup> /ч	550	870	1140	1610	
	при сред. скорости вращения	м <sup>3</sup> /ч	420	630	890	1290	
Расход воздуха	при мин. скорости вращения	м <sup>3</sup> /ч	240	340	770	1010	
	при макс. скорости вращения	дБ(А)	49	61	55	60	
	при сред. скорости вращения	дБ(А)	40	51	51	57	
Уровень звуковой мощности	при мин. скорости вращения	дБ(А)	33	42	47	55	
	Размеры решетки	В x Д x Г	мм	40x720x720			20x953x953
	Размеры агрегата	В x Д x Г	мм	310x570x570		300x835x835 365x835x785	
Масса нетто агрегата		кг	22	22	37	45	

РЕЖИМ РАБОТЫ НА ОХЛАЖДЕНИЕ: температура воды 7/12°C, температура воздуха 27°C по сухому термометру, температура воздуха 19°C по влажному термометру (относительная влажность 47% ).

Режим работы на Отопление: температура воды 70/60°C, расход воды тот же, что и при охлаждении, температура всасываемого воздуха 20°C

ЗВУКОВОЕ ДАВЛЕНИЕ измерялось в соответствии с нормативами ISO 3741 и ISO 3742.



Потолочные фанкойлы серии WH представлены 3-мя моделями с хладопроизводительностью от 2,3 до 4,3 кВт, являются идеальными терминалами для систем климатизации в жилых зданиях, коммерческих помещениях и гостиницах.

В системе с чиллером и тепловым насосом производства компании Galletti могут стать экологической альтернативой системам прямого расширения.

Фанкойлы серии WH отличаются высоким качеством конструктивных компонентов и универсальным использованием:

- > Высокоэффективный теплообменник, изготовленный из медных труб с алюминиевым оребрением, с низкими потерями нагрузки со стороны воды. теплообменник комплектуется ручным воздуховыпускным вентилем и гибкими шлангами для подсоединения к системе или к задней панели с клапаном (принадлежности).
- > Малошумный тангенциальный вентилятор соединён с 3-х скоростным электродвигателем с низким числом оборотов .
- > Моторизированный дефлектор для направления воздушного потока на выходе из фанкойла.
- > Используемая при изготовлении высококачественная пластмасса позволяет работать при температуре воды до 75° C.
- > Работой управляет микропроцессор с контролем температуры забираемого воздуха и воды внутри теплообменника, который регулирует работу в режиме отопления в зависимости от температуры воды (от 38°C до 75°C).  
Функция перезапуска позволяет продолжать автоматически управлять работой фанкойла после перерыва в подаче электропитания.
- > Индикаторные лампочки на лицевой панели показывают состояние фанкойла.
- > Воздушный фильтр легко снимается для проведения очистки.

**Дистанционный пульт управления** на инфракрасных лучах который, вместе с системой контроля с микропроцессором, дают возможность легко регулировать работу фанкойла.

- установка температуры
- ручной или автоматический выбор скорости вентиляции
- ручной или автоматический выбор режима работы
  - ОХЛАЖДЕНИЕ
  - вентиляция
  - отопление
- осцилляция дефлектора подачи воздуха с контролем положения
- установка ночного режима работы
- Автоматическая работа с таймером on-off 24 часа
- Часы
- дисплей на жидких кристаллах для визуализации всех функций фанкойла.

**Задняя панель** с 3-х ходовым клапаном ON/OFF для более точной регулировки температуры в помещении.

Электротермический двигатель ON-OFF для клапана, предназначенный для питания 230 В и присоединённый к соединительной клеммной панели фанкойла.



ТЕХНИЧЕСКИЕ ХАРАКТЕРИСТИКИ

	Скорость вращения вентилятора		WH10	WH20	WH30
Полная холодопроизводительность	макс.	кВт	2,27	3,06	4,28
Явная холодопроизводительность	макс.	кВт	1,72	2,41	3,15
Расход воды		л/ч	389	524	734
Гидравлическое сопротивление		кПа	15	13	18
Теплопроизводительность	макс.	Вт	5,34	7,87	9,96
Расход воды		л/ч	468	685	873
Гидравлическое сопротивление		кПа	15	18	19
Диаметр патрубков вод. контура		"	1/2	1/2	1/2
Диаметр патрубка для отвода конденсата		мм	22	22	22
Вместимость теплообменника по воде		дм <sup>3</sup>	0,5	1,1	1,8
Расход воздуха	макс.	м <sup>3</sup> /ч	415	515	750
	сред.	м <sup>3</sup> /ч	360	460	630
	мин.	м <sup>3</sup> /ч	335	420	570
Электропитание		В - Фаз - Гц	230/1 / 50	230/1 / 50	230/1 / 50
Потребляемый ток	макс.	А	0,15	0,17	0,24
Потребляемая мощность		Вт	34	39	51
	макс.	дБ(А)	54	54	60
Уровень звуковой мощности	сред.	дБ(А)	50	51	55
	мин.	дБ(А)	48	49	51
	макс.	дБ(А)	46	46	52
Уровень звукового давления	сред.	дБ(А)	42	43	47
	мин.	дБ(А)	40	41	43
Размеры высота		мм	276	320	330
Размеры: длина		мм	870	1020	1160
Размеры: глубина		мм	183	185	213
Масса нетто (приблизительно)		кг	12	15	18

- Режим работы на охлаждение: температура воды 7/12°C, температура воздуха 27°C по сухому термометру, температура воздуха 19°C по влажному термометру (относительная влажность 47%)

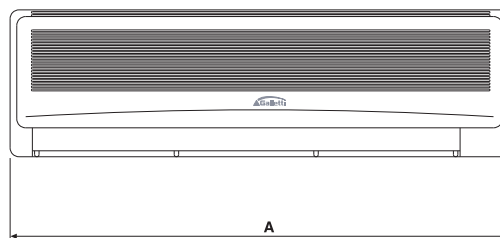
- Режим работы на отопление: температура воды 70-60°C, температура воздуха 20°C

- звуковое давление рассчитано при расстоянии 1 м, коэффициент направленности 2

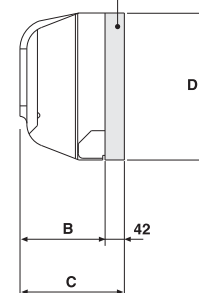
Габаритные размеры WH

Размеры в мм

WH	A	B	C	D
10	870	183	225	276
20	1020	185	227	320
30	1160	213	255	330



Задняя панель с клапанами (опция)





В соответствии с современными требованиями систем теплоснабжения, вентиляции и кондиционирования воздуха (HVAC), компания Galletti предлагает Вашему вниманию единый терминал, который может быть установлен в промышленных и торговых помещениях больших и средних размеров и даёт возможность использовать прибор не только для отопления, но и для климатизации все 365 дней в году.

Калориферы AREO отличаются не только оригинальным дизайном, но и техническими характеристиками (в серийной комплектации: 3-х скоростные электродвигатели, подготовка к работе на охлаждённой воде) и одним из самых низких уровней шума среди аналогичного оборудования на рынке.

Модельный ряд AREO состоит из 18-ти моделей, все они могут быть установлены на стену (горизонтальный поток воздуха), а также приспособлены для работы на горячей и холодной воде, благодаря инновационной системе сбора и сброса конденсата.

## ОСНОВНЫЕ КОНСТРУКТИВНЫЕ ХАРАКТЕРИСТИКИ

Если AREO используются только для отопления, то они пригодны для потолочного монтажа (вертикальный поток воздуха).

- > **Корпус** изготовлен из окрашенного стального листа, с уголками из ABS, с внутренней изоляцией для предотвращения формирования конденсата на корпусе при работе на охлаждённой воде.
- > Корпус снабжается **ориентируемыми дефлекторными жалюзи** (с пружиной) изготовленными из алюминия и установленными на подаче воздуха для оптимального распределения воздуха внутри помещения.
- > В задней части корпуса расположены 4 **кронштейна** для потолочного монтажа калорифера или для крепления на крепёжный шаблон для настенного монтажа (принадлежности).
- > **Теплообменник** изготовлен из медных труб с алюминиевым оребрением с высокой теплопроводностью для оптимизации теплообмена, по сравнению с традиционными теплообменниками с

железными трубами.

Теплообменник расположен сзади по отношению к выходному отверстию воздуха; в передней части находится дополнительный поддон, который гарантирует полный сбор всего конденсата.

- > **Поддон для сбора** конденсата изготовлен из стального оцинкованного листа, изоляция из полиуретана с закрытыми ячейками, соединён с дополнительным поддоном.
- > **Электродвигатель**  
Двойная скорость, 4/6 полюса или 6/8 полюса, при электрическом питании 400 В – трёхфазный.  
3 скорости в однофазном исполнении 230 В (1400, 900 и 700 об/мин), имеются для всего модельного ряда  
По специальному заказу имеются моторизации:  
- С полярностью, отличающейся от стандартной (например, 4/8 полюса).

**Осевой вентилятор** с серповидными лопастями, прошедшие статическую балансировку, вставленные в специальный диффузор, который повышает аэравлические эксплуатационные качества и снижает уровень шума.

**Предохранительная решетка** из электрооцинкованной стальной проволоки: поддерживает электродвигатель и прикрепляется к корпусу при помощи противовибрационных опор



ТЕХНИЧЕСКИЕ ХАРАКТЕРИСТИКИ

Модель	Скорость вращения вентилятора	Расход воздуха	Тепло-производит.	полная		явная	Макс. высота установки	Уровень звуковой мощности	Уровень звукового давления	Масса кг	Вместимость теплообмен по воде дм <sup>3</sup>
	об/мин	м <sup>3</sup> /ч	кВт	холодопроизвод. кВт	холодопроизвод. кВт	кВт	м	дБА	дБА		
AREO 12	4P	1260	8,89	-	-	-	3,0	66	44	19,4	0,88
	6P	788	6,77	3,08	1,77	3,0	62	40			
	8P	630	5,92	2,68	1,55	3,0	56	34			
AREO 13	4P	1208	11,81	-	-	-	3,0	66	44	19,8	1,18
	6P	735	8,62	3,92	2,25	3,0	62	40			
	8P	599	7,53	3,40	1,97	3,0	56	34			
AREO 14	4P	1155	13,93	-	-	-	3,0	66	44	20,4	1,47
	6P	683	9,72	4,41	2,55	3,0	62	40			
	8P	578	8,62	3,92	2,29	2,5	56	34			
AREO 22	4P	2835	17,62	-	-	-	3,5	69	47	25,1	1,33
	6P	1785	13,57	5,88	3,48	3,5	63	41			
	8P	1418	11,85	5,12	3,02	3,5	57	35			
AREO 23	4P	2730	23,98	-	-	-	3,5	69	47	26,0	1,81
	6P	1733	18,15	8,33	4,82	3,5	63	41			
	8P	1365	15,59	7,12	4,12	3,5	57	35			
AREO 24	4P	2678	27,03	-	-	-	3,5	69	47	27,0	2,29
	6P	1701	20,22	9,11	5,23	3,5	63	41			
	8P	1334	17,19	7,70	4,43	3,5	57	35			
AREO 32	4P	4620	33,14	-	-	-	4,5	74	52	33,7	2,15
	6P	2940	25,46	10,64	6,42	4,0	65	43			
	8P	2310	22,02	9,08	5,49	3,5	59	37			
AREO 33	4P	4463	37,83	-	-	-	4,5	74	52	34,5	2,86
	6P	2835	28,72	12,56	7,45	4,0	65	43			
	8P	2231	24,69	10,71	6,39	3,5	59	37			
AREO 34	4P	4358	43,28	-	-	-	4,0	74	52	36,1	3,58
	6P	2783	32,54	15,31	8,66	3,5	65	43			
	8P	2174	27,63	12,96	7,30	3,0	59	37			
AREO 42	4P	6510	47,45	-	-	-	4,5	77	55	39,1	2,84
	6P	4095	36,17	-	-	-	4,0	69	47		
	8P	3255	31,48	14,10	8,15	3,5	62	40			
AREO 43	4P	6195	53,61	-	-	-	4,5	77	55	40,8	3,83
	6P	3938	40,67	-	-	-	3,5	69	47		
	8P	3098	34,91	16,23	9,29	3,5	62	40			
AREO 44	4P	6090	60,59	-	-	-	4,0	77	55	43,1	4,82
	6P	3885	45,52	-	-	-	3,5	69	47		
	8P	3045	38,72	17,69	10,25	3,0	62	40			
AREO 52	4P	9450	55,49	-	-	-	5,0	84	62	49,6	4,16
	6P	5985	42,99	-	-	-	4,0	73	51		
	8P	4620	37,02	16,22	9,48	4,0	67	45			
AREO 53	4P	9240	70,64	-	-	-	4,0	84	62	52,0	5,48
	6P	5880	54,09	-	-	-	4,0	73	51		
	8P	4515	45,98	21,08	12,10	4,0	67	45			
AREO 54	4P	9083	79,16	-	-	-	4,5	84	62	55,0	6,80
	6P	5775	60,01	-	-	-	4,0	73	51		
	8P	4463	50,93	24,11	13,73	3,5	67	45			
AREO 62	6P	8820	79,74	-	-	-	5,5	77	55	57,8	5,09
	8P	6930	68,83	28,89	16,99	5,0	71	49			
AREO 63	6P	8505	94,34	-	-	-	5,5	77	55	61,0	6,79
	8P	6563	79,67	37,30	21,25	5,0	71	49			
AREO 64	6P	8295	97,62	-	-	-	5,0	77	55	63,2	8,48
	8P	6405	82,18	39,69	22,48	4,5	71	49			

Режим работы на отопление: температура воды 85/75°C, температура воздуха 20°C

Режим работы на охлаждение: температура воды 7/12°C, температура воздуха 28°C по сухому термометру, (относительная влажность 55%)

Высота установки относится к разнице температур всасываемого и подаваемого воздуха равной 15°C.

звуковое давление рассчитано при расстоянии 5 м, коэффициент направленности 2

Скорость вентилятора:

4 p= 4 пол., 1400<sup>об</sup>/мин

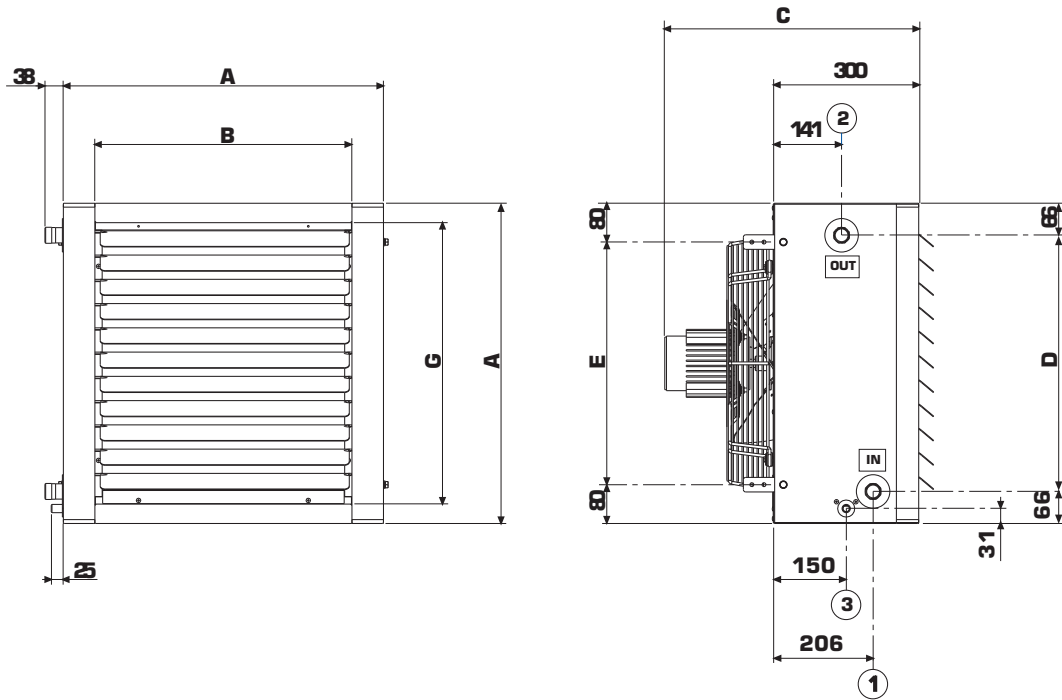
6 p= 6 пол., 900<sup>об</sup>/мин

8 p= 8 пол., 700<sup>об</sup>/мин

ВНИМАНИЕ:

С целью избежать подтягивания конденсата, использовать калориферы AREO для кондиционирования только с указанной в таблице скоростью (6-8 полюса для типоразмеров от AREO 12 до AREO 34; 8 полюсов для типоразмеров от AREO 42 до AREO 64)

Размеры калориферов AREO



①

②

③

AREO	A	B	C	D	E	G	Подвод воды	Выход воды	конденсат
12 - 13 - 14	460	330	500	328	300	380	3/4"	3/4"	17
22 - 23 - 24	560	430	500	428	400	480	3/4"	3/4"	17
32 - 33 - 34	660	530	525	528	500	580	1	1	17
42 - 43 - 44	760	630	515	628	600	680	1	1	17
52 - 53 - 54	860	730	535	728	700	780	1" 1/4	1" 1/4	17
62 - 63 - 64	960	830	535	828	800	880	1" 1/4	1" 1/4	17

Для тепловентиляторов AREO выпускается широкий выбор дополнительных принадлежностей, в частности, пультов управления, которые обычно используются в фанкойлах для регулирования скорости вращения вентиляторов. Использование пультов управления для управления тепловентиляторами связано с тем, что эти агрегаты комплектуются трехскоростными электродвигателями, работающими от однофазной сети электропитания 230В, а также с унификацией всех моделей и с наличием функции охлаждения.

Πρόσθετά αξεσουάρ

Έκδοση	Περιγραφή	Ανάλογος AREO	Γαλλοκρατική Ομάδα	Επίπεδο	Αίθρα
<b>Пульты управления</b>					
CD	Встраиваемый настенный переключатель скорости вращения вентилятора	✓			
CDE	Настенный переключатель скорости вращения вентилятора	✓			
TD	Настенный пульт управления с переключателем скорости вращения вентилятора, электромеханическим термостатом и переключателем режимов охлаждения/обогрева	✓			
TDC	Настенный пульт управления с переключателем скорости вращения вентилятора и электромеханическим термостатом	✓			
MICROD	Микропроцессорный пульт для автоматического управления агрегатом	✓			
SW	Электронный датчик температуры воды для пультов управления MICRO D	✓			
MICRONET	Усовершенствованный микропроцессорный пульт управления ERGO	✓			
IPM	Силовой модуль для пультов управления	✓			
KP	Силовой модуль для подключения до 4 фанкойлов к одному пульту управления.	✓			
TA	Комнатный электромеханический термостат	✓	✓		✓
TA2	Комнатный электромеханический термостат с переключателем режимов охлаждения/обогрева	✓	✓		✓
CST	Устройство переключения обмоток электродвигателя звезда/треугольник для щитового монтажа		✓		✓
CSTP	Устройство переключения обмоток электродвигателя звезда/треугольник для настенного монтажа		✓		✓
CSD	Настенный пульт для управления воздушным клапаном с электроприводом PAE MM	✓	✓		
<b>Μονταжные изделия</b>					
DFP	Μονταжный кронштейн для крепления на стене	✓	✓		
DFC	Μονταжный кронштейн для крепления на колоннах	✓	✓		
DFO	Регулируемый монтажный кронштейн для крепления на стенах и колоннах	✓	✓		
<b>Βαζοαεριστήρες για εξωτερικό αέρα</b>					
PAE	Устройство забора наружного воздуха	✓	✓		
PAE M	Клапан подачи наружного воздуха в помещение с ручным управлением.	✓	✓		
PAE MM	Клапан подачи наружного воздуха в помещение с электроприводом 24 В IP 54 и пружиной для возврата в исходное положение.	✓	✓		✓
GR	Βαζοαεριστήρας решетки на входе наружного воздуха	✓	✓		
<b>Διφфуζορες αερα</b>					
DO	Διφфузор с двухрядной заслонкой	✓	✓		
R	Защитная решетка для установки в спортзале	✓	✓		
LA	Διφфузор для создания воздушной завесы				✓

MICRO D

Μικροπρocessορное устройство управления настенной установки, автоматическое управление работой калорифера AREO:

- ручная или автоматическая установка скорости вентилятора в зависимости от разности между set point и температурой в помещении.
- функционирование в автоматическом или ручном режиме работы при отоплении или охлаждении в зависимости от температуры воды.
- регулирующий термостат имеет два различных рабочих поля – одно для отопления (14 - 26°C), а второе для охлаждения (18 - 31°C)



**DFO**  
DFO (изготовлена из стали повышенной толщины) позволяет направить поток воздуха калорифера при установке на внутренние колонны или на стену (направо или налево), чтобы направлять воздух в требуемом направлении. Калорифер крепится к шаблону на стене при помощи четырёх кронштейнов, расположенных на задней панели прибора (соединения и крепёжные болты входят в стандартную комплектацию).

PAE MM

Μοτορiζορiζομένη регулировочная смесительная заслонка забора наружного и внутреннего воздуха, снабжается пропорциональным двигателем, питание 24В (трансформатор поставляется в серийной комплектации), возврат с пружиной, для автоматического закрытия заслонки при отключении электроэнергии (black out).

Διφфузор может быть присоединён к вспомогательным контактам для автоматического открытия и закрытия заслонки (вытяжные вентиляторы, противоморозный термостат и т.п.). Μοτορiζορiζομένη пропорциональную смесительную заслонку забора наружного воздуха необходимо совмещать с пультом управления CSD для пропорционального открытия и закрытия. Набор включает в себя опорные скобы для настенного монтажа.





## ТЕРМОГИГРОМЕТРИЧЕСКИЙ КОМФОРТ И КОННЕКТИВНОСТЬ.

Управлять климатизацией становится быстро и легко: при помощи новой панели управления **my COMFORT**, соединительным узлом интегрированных систем компании Galletti.

Новейшая микропроцессорная панель управления снабжается большим жидкокристаллическим дисплеем (3"), позволяет регулировать функционирование гидронических терминалов системы таким образом, чтобы получить комфортные условия в помещении и полный контроль системы климатизации.

Имеющиеся функциональности прекрасно дополняют предложение компании Galletti в области гидронических терминалов системы.

Теперь, при помощи панелей **myCOMFORT**, возможно реализовать сети Ergo Large без использования персонального компьютера (personal computer), что делает предложение пакета более используемым для пользователя и более экономичным.

### > Удобство в эксплуатации

Новая микропроцессорная панель управления снабжается большим жидкокристаллическим подсвеченным дисплеем со встроенной клавиатурой для установки и считывания параметров помещения, а также рабочих параметров терминала и присоединённой водоохлаждающей машины или теплового насоса.

### > Управление и экономичность

Автоматический мониторинг работы установки на охлаждение и отопление в соответствии с температурой воздуха и температурой воды.

### > Реальный комфорт

панель **myCOMFORT** может управлять и поддерживать термогигрометрический комфорт, благодаря наличию датчика, который измеряет влажность в помещении и который позволяет осуществлять циклы осушения воздуха, воздействуя на клапаны, вентиляцию, set-point температуры воды

### > Контроль

Благодаря программному обеспечению (software), разработанному компанией Galletti, система контроля ERGO обновляется и урощается.

Общая визуализация всех функций и их программирование удобны в эксплуатации, а доступ к меню программирования возможен через ЖК дисплей.

С помощью панели **myCOMFORT** можно реализовать сети small или large, через простое подключение bus терминалов системы (до 256 единиц) и внешнего блока.

### > Управление и возможность

Управление:

- 2-х и 3-х ходовым клапаном, как ON/OFF так и модулярными,
- Внешними блоками (чиллер, котельная, клапаны зоны, циркуляционный насос и т.п.) через свободные контакты ON/OFF

### > Простота установки и запуска

Снабжается клеммной колодкой с быстрым соединением, которая позволяет беспрепятственно выполнять кабельные соединения, программирование функций упрощено, поскольку осуществляется непосредственно с дисплея и клавиатуры.

### > Оснащение

панель **myCOMFORT** выпускается для установки на корпусе прибора или выносной на стене, предлагается в трёх различных модификациях отличающихся по input, output и возможности регулировки.

- **Base:** управление терминалом системы и регулировочными клапанами в зависимости от температуры.
- **Medium:** управление терминалом системы (4 скорости вентилятора) и регулировочными клапанами в зависимости от температуры и влажности, подключение к системе ERGO, реализация систем «малого решения», типа small, по схеме «подчинённый» (slave).
- **Large:** управление терминалом системы (4 скорости вентилятора) и регулировочными клапанами в зависимости от температуры, влажности, недельного таймера, подключение к системе ERGO, реализация систем «малого решения», типа small по схеме «хозяин» (master), подсветка дисплея, управление модулярными устройствами.

### > Применяемость

панель **myCOMFORT** в различных оснащениях может использоваться со следующими терминалами системы:

- ESTRO
- FLAT
- 2x1
- CSW
- WH
- PWN
- UTN
- Ageo (однофазный)

## ПРИМЕНЯЕМОСТЬ

Панели управления myComfort подготовлены для настенной установки, снабжены датчиками, которые указаны на электронной схеме. Для напольной установки для **ESTRO, FLAT** и **2x1** необходимо предусмотреть специальный монтажный набор, в который входят датчики для измерения температуры воздуха и относительной влажности.

### MyComfort может работать со следующими внутренними элементами производства компании

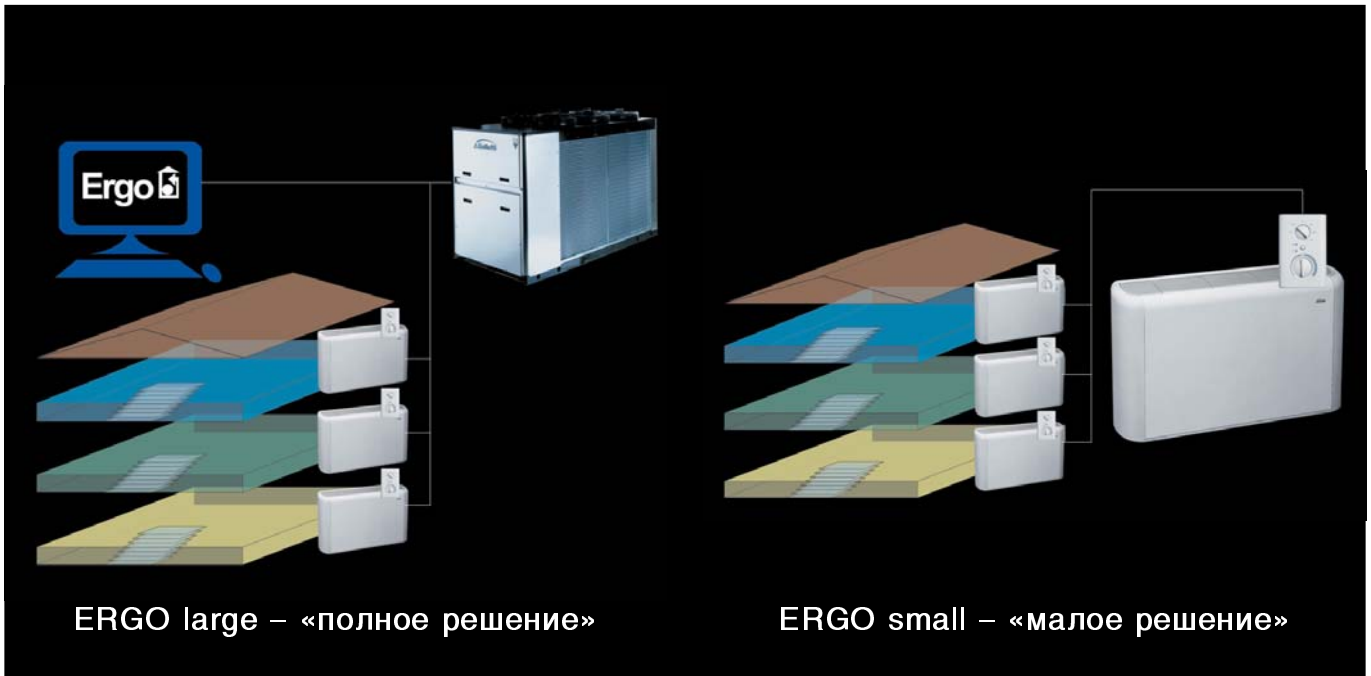
Внутренние элементы системы	EYMCB	EYMCM	EYMCL	EYKB2X1	EYKBEST	EYKBFLA	EYMCSW	EYMCSU
ESTRO+ MYCOMFORT BASE напольная установка	<input checked="" type="checkbox"/>				<input checked="" type="checkbox"/>		<input checked="" type="checkbox"/> **	
ESTRO+ MYCOMFORT MEDIUM напольная установка		<input checked="" type="checkbox"/>			<input checked="" type="checkbox"/>		<input checked="" type="checkbox"/> **	<input checked="" type="checkbox"/> **
ESTRO+ MYCOMFORT LARGE напольная установка			<input checked="" type="checkbox"/>		<input checked="" type="checkbox"/>		<input checked="" type="checkbox"/> **	<input checked="" type="checkbox"/> **
FLAT+ MYCOMFORT BASE напольная установка	<input checked="" type="checkbox"/>					<input checked="" type="checkbox"/>	<input checked="" type="checkbox"/> **	
FLAT + MYCOMFORT MEDIUM напольная установка		<input checked="" type="checkbox"/>				<input checked="" type="checkbox"/>	<input checked="" type="checkbox"/> **	<input checked="" type="checkbox"/> **
FLAT + MYCOMFORT LARGE напольная установка			<input checked="" type="checkbox"/>			<input checked="" type="checkbox"/>	<input checked="" type="checkbox"/> **	<input checked="" type="checkbox"/> **
2X1+ MYCOMFORT BASE напольная установка	<input checked="" type="checkbox"/>			<input checked="" type="checkbox"/>			<input checked="" type="checkbox"/> **	
2X1+ MYCOMFORT MEDIUM напольная установка		<input checked="" type="checkbox"/>		<input checked="" type="checkbox"/>			<input checked="" type="checkbox"/> **	<input checked="" type="checkbox"/> **
2X1+ MYCOMFORT LARGE напольная установка			<input checked="" type="checkbox"/>	<input checked="" type="checkbox"/>			<input checked="" type="checkbox"/> **	<input checked="" type="checkbox"/> **
Терминал*+ MYCOMFORT BASE настенная установка	<input checked="" type="checkbox"/>						<input checked="" type="checkbox"/> **	
Терминал*+ MYCOMFORT MEDIUM настенная установка		<input checked="" type="checkbox"/>					<input checked="" type="checkbox"/> **	
Терминал*+ MYCOMFORT LARGE настенная установка			<input checked="" type="checkbox"/>				<input checked="" type="checkbox"/> **	

\* = ESTRO, FLAT, 2X1, CSW, WH, PWN, UTN, AREO однофазный

\*\* = Опция

### Режимы работы Mycomfort

	BASE	MEDIUM	LARGE
Управление вентилятором с 3-мя скоростями	<input checked="" type="checkbox"/>	<input checked="" type="checkbox"/>	<input checked="" type="checkbox"/>
Управление вентилятором с 4-мя скоростями	<input checked="" type="checkbox"/>	<input checked="" type="checkbox"/>	<input checked="" type="checkbox"/>
Управление клапанами	<input checked="" type="checkbox"/>	<input checked="" type="checkbox"/>	<input checked="" type="checkbox"/>
Модулируемые клапаны / 0-10В			<input checked="" type="checkbox"/>
ON/OFF / цифровой вход	<input checked="" type="checkbox"/>	<input checked="" type="checkbox"/>	<input checked="" type="checkbox"/>
ON/OFF / цифровой выход			<input checked="" type="checkbox"/>
Датчик температуры воздуха	<input checked="" type="checkbox"/>	<input checked="" type="checkbox"/>	<input checked="" type="checkbox"/>
Датчик температуры воды	<input checked="" type="checkbox"/>	<input checked="" type="checkbox"/>	<input checked="" type="checkbox"/>
Датчик влажности воздуха		<input checked="" type="checkbox"/>	<input checked="" type="checkbox"/>
Подключение BUS RS485		<input checked="" type="checkbox"/>	<input checked="" type="checkbox"/>
Недельный таймер			<input checked="" type="checkbox"/>
Подсветка дисплея	<input checked="" type="checkbox"/>		



ERGO large – «полное решение»

ERGO small – «малое решение»

Решение Ergo, которое является результатом обширного опыта компании Galletti по разработке технологий на службе систем климатизации была создана как результат необходимости простого контроля работы системы климатизации помещений, а также оптимизации работы всех отдельных компонентов системы с целью повышения экономичности. Данная программа была специально разработана для:

- гостиниц
- центров контроля / офисных помещений
- жилых помещений
- общественных помещений





**Ergo это новая система контроля и оптимизации работы систем климатизации**, которая состоит из индивидуализированного программного обеспечения (software) и микропроцессорных пультов управления для внутренних блоков (терминалов) системы. Ergo компании Galletti предназначена для владельцев, проектировщиков и установщиков, предлагает систему мониторинга, которая оптимизирует работу чиллера и внутренних блоков в зависимости от фактической тепловой нагрузки, позволяя достигнуть следующих преимуществ:

- существенная экономия энергии при производстве охлажденной воды;
- простая и недорогая установка;
- экономичность и быстрая окупаемость;
- удобство в эксплуатации;
- многоуровневый мониторинг системы;
- централизованное управление системой.

**Программное обеспечение — сердце системы Ergo.**

Для определения фактической и кратковременной нагрузки из расчета на одного пользователя, программное обеспечение производит анализ работы тепловых агрегатов в реальном масштабе времени. Такой мониторинг отдельных блоков позволяет применять регулируемый способ контроля, снижая при этом эксплуатационные затраты и позволяя системе работать в наилучших возможных производственных условиях.

**Интеллектуальная система контроля адаптируется к кратковременной нагрузке следующим образом:**

-  **Мониторит**  
функционирование внутренних блоков
-  **адаптирует**  
контроль всей системы к реальным условиям
-  **решает**  
Более подходящую стратегию мониторинга
-  **Проверяет**  
Систему повторным тестированием (чтобы оценить эффект принятого решения)

Ergo компании Galletti может контролировать до 126-ти помещений, поддерживая заданную пользователем температуру в соответствии с общими требованиями всей системы. Таким образом возможно существенно снизить потребление энергии.

Программное обеспечение может быть конфигурируемым таким образом, чтобы удовлетворить различные требования, начиная от автоматической установки температуры каждого отдельного пользователя, благодаря почасовому/недельному программированию установленных в различных зонах температур.

Система предусматривает несколько уровней доступа:

**Уровень доступа ПОЛЬЗОВАТЕЛЯ**

(«базовый» уровень предназначен для конечного пользователя) предусматривает индивидуализированный контроль основных рабочих параметрами.

**СЕРВИСНЫЙ уровень доступа**

(«расширенный» уровень, предназначенный для обслуживающего персонала и ремонтных рабочих) даёт возможность свободного доступа ко всем параметрам системы в целом. Интерфейс пользователя выводит рабочие параметры всей системы в целом, каждого отдельного помещения и чиллера или теплового насоса.



Помимо этого:

- set point средней температуры воздуха
- среднее время работы внутреннего блока
- среднюю температуру воздуха
- преобладающую скорость работы вентилятора
- **КОЭФФИЦИЕНТ КОМФОРТНОСТИ**

Данные параметры позволяют эффективно контролировать эксплуатационные параметры всей системы кондиционирования воздуха. В каждом климатизированном помещении производится постоянный мониторинг температуры воды и воздуха, выбранного set point, продолжительности работы и КОЭФФИЦИЕНТА КОМФОРТНОСТИ. Одновременно, система контролирует рабочие параметры чиллера/теплового насоса, включая состояние аварийной сигнализации и, прежде всего, функцию «регулирующего контроля».

**КОЭФФИЦИЕНТ КОМФОРТНОСТИ**

Настоящим новшеством, введённым системой Ergo, является **КОЭФФИЦИЕНТ КОМФОРТНОСТИ** – новая система для контроля за комфортными условиями в климатизированном помещении.

Коэффициент комфортности определяется периодом времени как процентное соотношение общего измеренного отрезка времени, на протяжении которого температура воздуха в помещении остаётся в пределах допуска установленного вблизи от выбранного set point. Коэффициент комфортности выполняет две функции:

Контроль в режиме реального времени за работой системы кондиционирования воздуха позволяет осуществлять функцию «регулирующего контроля».

Выявление неисправностей в каждом внутреннем блоке.

**ФУНКЦИИ РЕГУЛИРУЮЩЕГО КОНТРОЛЯ**

Производя мониторинг работы каждого отдельного внутреннего блока можно рассчитать фактическую внутреннюю нагрузку при отоплении или кондиционировании. Таким образом, можно регулировать нагрузку чиллера или теплового насоса так, чтобы она соответствовала расходу холода или отопительной нагрузке самого помещения.

Следовательно, функция регулирующего контроля выполняет корректировку задаваемых параметров контрольной точки (set point) с последующим повышением эффективности.

Корректировка задаваемых параметров контрольной точки (set point) – это синхронная функция:

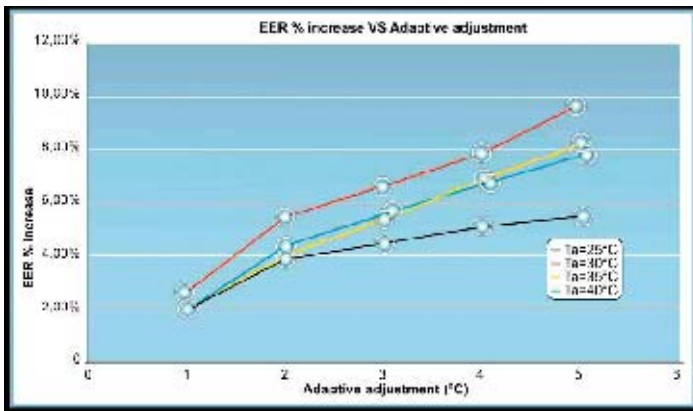
- преобладающей скорости = подразумевается в качестве скорости из трёх возможных, которая чаще всего используется на определённом отрезке времени. Чем больше преобладающая скорость, тем меньше корректировка задаваемых параметров (set point) чиллера/теплового насоса.
- коэффициента комфортности = чем больше значение коэффициента комфортности, тем больше корректировка задаваемых параметров (set point) чиллера/теплового насоса.

Величина корректировки – это конфигурируемый параметр, который может быть отрегулирован при запуске в эксплуатацию.

Повышение эффективности за счет корректировки задаваемых параметров контрольной точки (set point) является особенно действенным во время работы теплового насоса, где корректировка задаваемых параметров контрольной точки (set point) приводит к снижению давления конденсации.

**КОНФИГУРАЦИЯ ERGO LARGE ВКЛЮЧАЕТ В СЕБЯ СЛЕДУЮЩИЕ ПУНКТЫ:**

- систему общего контроля, которая следит за всеми рабочими функциями каждого терминала, в том числе за автоматическим устройством контроля скорости вентилятора, за сменой режимов “лето/зима”, за работой водяных регулировочных клапанов, за электрическими нагревателями. Каждый пульт управления снабжается последовательная плата RS485
- bus данных: экранированный телефонный кабель с 2-мя проводниками. К одному и тому же bus можно также присоединить чиллер/тепловой насос.
- сердце системы – программное обеспечение Ergo, которое может устанавливаться на обычный ПК (обычно, ПК уже имеется в гостинице/техническом помещении офисного блока) или же, по специальному заказу поставляется ПК с функцией «touch screen».
- комплект программного обеспечения от Galletti поставляется со всеми необходимыми компонентами, включая конвертер RS 232-485 или USB-RS485.
- во время конфигурации системы каждый отдельный внутренний блок идентифицируется определённым адресом. Это означает, что можно производить мониторинг работы каждого терминала и регулировать параметры контроля каждого отдельного пользователя.



## MICRONET: «МАЛОЕ» РЕШЕНИЕ

Микропроцессор является таким же, что и в стандартной системе Ergo.

«МАЛОЕ» (SMALL) решение представляет собой систему типа «подчиненный-хозяин», в которой до 127 терминалов — пользователей MICRONET соединены вместе, одному из которых отводится роль «хозяина».

В «МАЛОМ» решении контроль за работой водяных кранов и электрического нагревателя является задачей местной контрольной панели MICRONET.

Контрольная панель ХОЗЯИН выбирает режим работы (отопление-охлаждение), а также задаваемые параметры температуры при обоих режимах работы для всей сети.

Локальная контрольная панель (с функцией «подчинённого», т.н. Slave) может варьировать (в пределах ограниченного диапазона) температуру воздуха в помещении, а так же скорость вентилятора.

## ПРЕИМУЩЕСТВА СИСТЕМЫ ERGO

**01 Простота решения**  
bus данных является простым двухполярным кабелем. Мониторинговая система может быть установлена на ПК без специальных знаний.

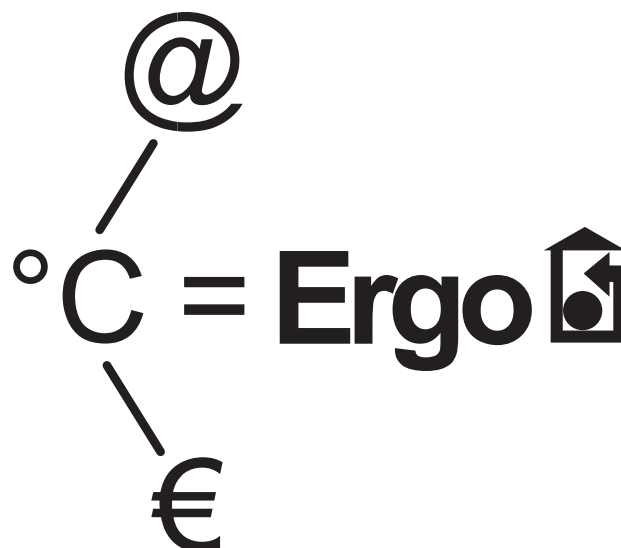
**02 Коннективность**  
Все «активные компоненты» подсоединены к системе, таким образом осуществляется связь между ними.

**03 Контроль**  
Можно определить несколько уровней доступа для центрального контроля с дополнительными уровнями доступа для локального контроля.

**04 Стратегия контроля**  
Работа системы является гибкой и приспосабливается к реальным потребностям без нанесения ущерба чиллеру. Система работает в наиболее благоприятных условиях, допускаемых при эффективной нагрузке.

**05 Небольшие затраты**  
Система Ergo экономична по таким показателям как набор программного обеспечения и конфигурация. Дополнительные затраты по сравнению с классической системой являются незначительными.

**06 Низкие эксплуатационные расходы.**  
Применение системы контроля Ergo, с его новаторской системой контроля, позволяет экономить энергию и, следовательно, снизить эксплуатационные затраты и срок окупаемости.





## Решение системы Ergo применяются со следующими приборами компании Galletti

Внутренние блоки: управляются контрольной панелью MICRONET настенной или встроенной установки

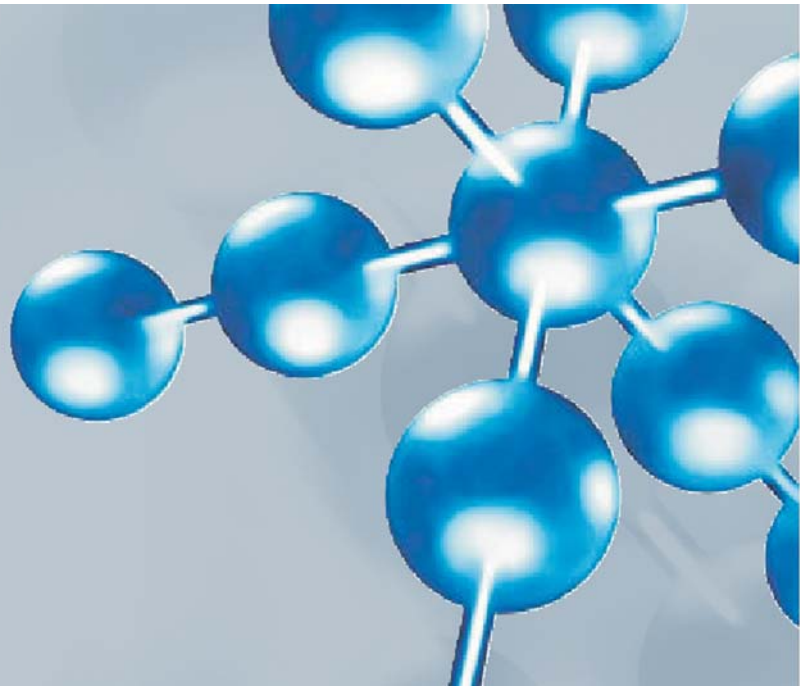
Чиллеры и тепловые насосы со свободно программируемым микропроцессорным контроллером

Водяные терминалы	настенной установки	встроенной в ки
• Фанкойлы <b>ESTRO*</b>	<input checked="" type="checkbox"/>	<input checked="" type="checkbox"/>
• Терминалы для систем кондиционирования воздуха <b>2x1</b>	<input checked="" type="checkbox"/>	<input checked="" type="checkbox"/>
• Фанкойлы улучшенного дизайна <b>FLAT</b>	<input checked="" type="checkbox"/>	<input checked="" type="checkbox"/>
• Кассетные фанкойлы <b>CSW</b>	<input checked="" type="checkbox"/>	
• Потолочные фанкойлы серии <b>WH</b>	<input checked="" type="checkbox"/>	
• Канальные фанкойлы <b>PWN</b>	<input checked="" type="checkbox"/>	
• Высоконапорный канальные фанкойлы <b>UTN</b>	<input checked="" type="checkbox"/>	
• Однофазные калориферы <b>AREO</b>	<input checked="" type="checkbox"/>	

\* модели estro FL, FA, FU, FB

чиллеры	стандартные	опционные
• <b>MCA</b>		<input checked="" type="checkbox"/>
• <b>LCA</b>		<input checked="" type="checkbox"/>
• <b>LCS</b>	<input checked="" type="checkbox"/>	
• <b>LCC</b>		<input checked="" type="checkbox"/>
• <b>MCC</b>		<input checked="" type="checkbox"/>
• <b>LSS</b>	<input checked="" type="checkbox"/>	
• <b>MCW</b>		<input checked="" type="checkbox"/>
• <b>LCW</b>		<input checked="" type="checkbox"/>

- > Отработанный или загрязнённый воздух проходит через запатентованное устройство системы Bioxigen обогащается ионами активного кислорода.
- > таким образом нейтрализуются: микробы – бактерии – вирусы – споры – цветочная пыльца - клещи – плесень – неприятные запахи органического и химического происхождения.
- > Bioxigen это инновационная система для очистки «indoor» отработанного и загрязнённого воздуха из врачебных кабинетов - клиник – госпиталей – офисных помещений – магазинов и общественных предприятий – жилых помещений.
- > Не использует ни ультрафиолетовое излучение, ни химические продукты.
- > Улучшает общее благосостояние людей, концентрацию и рабочие показатели.
- > Гарантировано для работы 24 часа в сутки.
- > Использует запатентованную и прошедшую сертификацию технологию.



Компания Galletti обогащает своё предложение оборудования для систем кондиционирования воздуха передовой системой очистки и обработки воздуха в помещении, которая является новой для итальянского рынка оборудования, но уже свыше сорока лет применяется в странах северной Европы, в которых на протяжении длительного времени придаётся большое значение благосостоянию в помещении.

«Продукт» называется Bioxigen. Это инновационная система «регенерации» и обработки воздуха, которая может уничтожить, посредством процесса окисления – восстановления, микробы, бактерии, споры, цветочную пыльцу и плесень, а также ослабить концентрацию в воздухе вредных для здоровья веществ и соединений.

Снижение содержания микробов и бактерий в воздухе в качестве дополнительного эффекта приводит к значительной дезодорации: неприятные запахи различного происхождения, которые имеются и наибольшим образом ощущаются в помещениях “indoor”, быстро нейтрализуются.

Результатом применения системы Bioxigen является улучшение качественного уровня воздуха по таким показателям как химический состав, бактериальная активность, электростатическое равновесие и полное отсутствие взвешенных частиц.

Отличительной характеристикой системы Bioxigen по сравнению с другими имеющимися на рынке ионизаторами является исследование и разработка действительно эффективного решения без побочных эффектов таких как производство озона (O3).

Целью системы Bioxigen является гарантия более здоровых и пригодных для жизнедеятельности людей условий в помещении: при помощи Bioxigen можно создать и поддерживать в помещении правильное ионное равновесие.

Следовательно, в помещении создаются более полезные для здоровья условия, так как существенно снижается микробный и бактериальный заряд; а также улучшаются характеристики помещения для деятельности людей и повышаются их способности концентрации и рабочие показатели.

#### Научно-исследовательские разработки

Научно-исследовательские разработки, которые привели к созданию Bioxigen, следуют естественному процессу и их целью является привести нашу жилую зону к естественным измерениям, а также воссоздание идеальных биоклиматических условий в жилых помещениях.

Следовательно, Bioxigen является экологическим устройством с низким потреблением энергии, которое бережет окружающую среду.

#### система BIOXIGEN

Система Bioxigen основывается на теории поглощения света, которая была создана Альбертом Эйнштейном в 1910 году. Она воспроизводит, с соблюдением бережного отношения к экосистеме, и с низким поглощением энергии, естественный процесс солнечного света, который при помощи электромагнитной энергии, активизирует молекулы кислорода, находящиеся в воздухе. Так же как Солнце в чистой биосфере, Bioxigen «освобождает» в жилом и рабочем помещении ионы активного кислорода, что приводит к уничтожению бактерий и загрязнений “indoor” с эффективностью примерно 80-85%.

В особо сложной рабочей или гигиенической ситуации применение системы Bioxigen может быть усилено с целью уничтожения бактерий до 99%.

#### технология

Основная технология, с помощью которой компания Sital Klima спроектировала и изготовила систему Bioxigen состоит из специального конденсатора, который называется «ионизирующая трубка».



Она состоит из кварцевого цилиндра и специальной металлической сетки и питается однофазным переменным напряжением, с низким потреблением энергии.

Электрическое поле, которое создаётся между специальными арматурами ионизирующей трубки, даёт начало «освобождению» маленьких отрицательных или положительных ионов кислорода, которые легко группируются в форме “cluster” или молекулярных ионов, которые имеют высокую окисляющую способность.

#### ПРИМЕНЕНИЕ

Компания Galletti использует технологию системы Bioxigen® на всех выпускаемых и проектируемых терминальных блоках для систем, сочетая эффект очистки и дезодорации воздуха с эффективностью, прочностью и маложумностью, которые являются типичными характеристиками фанкойлов и канальных приборов от Galletti.

- ESTRO
- FLAT
- 2X1
- PWN
- UTN
- KAIMAN

ПОЛОЖИТЕЛЬНЫЙ ЭФФЕКТ

При оптимальных биоклиматических условиях (в горах, на берегу моря или поблизости от реки и ручья) имеется большее количество отрицательных ионов, по сравнению с количеством положительных ионов.



Отрицательные ионы являются основополагающими для жизни: они обладают значительным терапевтическим воздействием, поскольку делают воздух пригодным для дыхания и лёгким. В таких условиях улучшается вся жизнедеятельность человека: увеличивая насыщение кислородом крови увеличиваются физические возможности и выносливость.

Но, воздействие отрицательных ионов – это также нейтрализация микробов и бактерий и, следовательно, предупреждение заболеваний, облегчение лёгочного и бронхиального застоя.

Cluster активного кислорода сильно притягиваются к газу и к частицам, которые имеют, так же как и большая часть органических и неорганических веществ, которые имеются в воздухе, положительный электрический заряд.

При контакте данные вредные вещества окисляются за несколько секунд.

Положительные ионы также имеют большое значение при ухудшении биоклиматической ситуации, в которой мы проживаем, так как содействуют снижению газов и загрязняющих летучих соединений имеющих в атмосфере.



результат

В результате применения системы Bioxigen достигается значительное улучшение качества воздуха в жилом и рабочем помещениях и физическое благосостояние; в общем, приводит к значительному улучшению качества жизни.

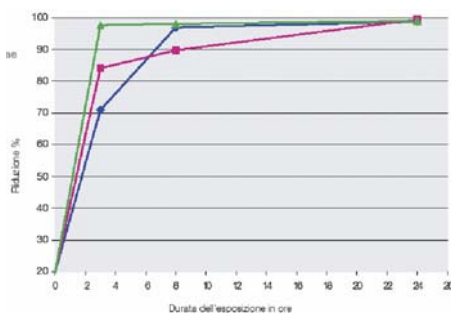
УНИЧТОЖЕНИЕ БАКТЕРИЙ И ДЕЗОДОРАЦИ

Благодаря сильной окислительной способности отрицательных ионов кислорода, Bioxigen может гарантировать уничтожение запахов органического происхождения и микробиологического и бактериального заряда, которые имеются в помещении «indoor», как доказали проведенные эксперименты с тремя штаммами микроорганизмов (Staphylococcus Aureus ATCC 29213, Escherichia Coli ATCC 25922 и Saccharomyces Cerevisiae) в Отделе медицины окружающей среды и здравоохранения, санитарном центре Падуанского университета.

Штамм микроорганизмов	Время облучения, выраженное в		
	3 ч	8 ч	24 ч
Staphylococcus aureus	70,9	97,02	98,8
Escherichia coli	84,07	89,77	99,53
Saccaromices cerevisiae	97,71	98,14	99,05

Процентное снижение известного микробного содержания в пластинках, подверженных обработке ионизатором воздуха Bioxigen.

- ◆ Staphylococcus aureus
- Escherichia coli
- ▲ Saccaromices cerevisiae



Как следует из приведенных данных, эффективность системы Bioxigen на протяжении 24-х часов, по уничтожению бактерий примерно 99%

ИОННОЕ РАВНОВЕСИЕ

Современная биоклиматология ясно доказала, что идеальные условия для психофизического благосостояния людей в помещении соответствуют ионной концентрации 1800 маленьких ионов на см<sup>3</sup> воздуха, разделённые на положительные и отрицательные с соотношением 80 на 100.

В помещениях indoor, в которых естественные процессы ионизации катализированные солнечным светом не могут иметь место и деятельность людей оказывает своё отрицательное воздействие, становится очень важным восстановить ионное равновесие искусственным путём.

Система Bioxigen, освобождая калиброванное количество отрицательных ионов кислорода, позволяет восстановить правильное ионное равновесие воздуха, необходимое условие для создания оптимальной жилой среды.

помещение	положительные ионы	отрицательные ионы	соотношение ионов на см <sup>3</sup>
	на см <sup>3</sup>	на см <sup>3</sup>	+ / -
Терапевтическое помещение	1000	9000	0.1 / 1
Горный воздух	2500	2000	1.25 / 1
Сельская среда	1800	1500	1.2 / 1
Городская среда	600	500	1.2 / 1
Атмосфера перед грозой	3000	800	3.75 / 1
Атмосфера после грозы	800	2500	0.32 / 1
Лёгкая промышленность	400	250	1.6 / 1
Офис / квартира	200	150	1.33 / 1
Маленькие помещения	80	20	4 / 1
Закрытые передвижные средства	80	20	4 / 1
<b>Оптимальная ситуация</b>	<b>800</b>	<b>1000</b>	<b>0.8 / 1</b>

УНИЧТОЖЕНИЕ ЧАСТИЦ

Частицы, находящиеся в воздухе, представляют собой средство передачи большого числа патогенных веществ, таких как вредные для человека вирусы и бактерии: система Bioxigen через эмиссию отрицательных и положительных ионов в состоянии сформировать cluster молекул кислорода, которые уничтожают взвешенные частицы, благодаря электростатическому и гравитационному эффекту.

ПРИМЕР

Семейство радона. Радон – это благородный газ, он находится в большинстве рабочих и жилых помещений как продукт распада радия.

Семейство радона состоит из негазообразных элементов, таких как полоний, свинец и висмут: в особенности, радиоактивные изотопы полония являются наиболее опасными из-за особых характеристик их радиоактивности. Данные изотопы рассеиваются в атмосфере в форме больших ионов и по этой причине они легко группируются с имеющимся во взвешенных частицах.

После вдыхания, изотоп может легко достигнуть большие органические молекулы такие как нуклеиновые кислоты ДНК или RNA и выявляет все своё канцерогенное воздействие.

ТЕХНОЛОГИИ НА СЛУЖБЕ У ПРИРОДЫ

Bioxigen это инновационная система ионизации воздуха, которая может уничтожить, посредством процесса окисления – восстановления, микробы, бактерии, споры, цветочную пыльцу и плесень, пары и химические газы.

Снижение содержания микробов и бактерий в воздухе в качестве дополнительного эффекта приводит к значительной дезодорации: неприятные запахи различного происхождения, которые имеются и наибольшим образом ощущаются в помещениях “indoor”, быстро нейтрализуются отрицательными ионами кислорода.



Via Romagnoli 12/a - 40010 Bentivoglio Bologna Italia  
Tel. +39 051 8908111 fax +39 051 8908 122  
[www.galletti.it](http://www.galletti.it) - [info@galletti.it](mailto:info@galletti.it)