

Погружной электронасосный агрегат

Amaline

Руководство по эксплуатации/монтажу



Номер материала: 01077759

Выходные данные

Руководство по эксплуатации/монтажу Amaline

Оригинальное руководство по эксплуатации

KSB Aktiengesellschaft

Все права защищены. Запрещается распространять, воспроизводить, обрабатывать и передавать материалы третьим лицам без письменного согласия KSB.

В общих случаях: производитель оставляет за собой право на внесение технических изменений.

© KSB Aktiengesellschaft Frankenthal 15.08.2012

Содержание

	Глоссарий	5
1	Общие указания	6
1.1	Основные положения	6
1.2	Установка комплектующих агрегатов	6
1.3	Целевая группа	6
1.4	Сопутствующая документация	6
1.5	Символы	6
2	Безопасность	7
2.1	Символы предупреждающих указаний	7
2.2	Общие указания	7
2.3	Использование по непосредственному назначению	8
2.4	Квалификация и обучение персонала	8
2.5	Последствия и опасности несоблюдения руководства	8
2.6	Безопасная работа	9
2.7	Указания по технике безопасности для эксплуатирующей организации/ оператора	9
2.8	Указания по технике безопасности при проведении работ по техобслуживанию, осмотру и монтажу	9
2.9	Недопустимые способы эксплуатации	10
2.10	Указания по взрывозащите	10
3	Транспортировка/промежуточное хранение/утилизация	11
3.1	Монтировать крепежный хомут	11
3.2	Транспортирование	11
3.3	Регулировка точки строповки	12
3.4	Хранение/консервация	13
3.5	Возврат	14
3.6	Утилизация	14
4	Описание	16
4.1	Общее описание	16
4.2	Наименование	16
4.3	Заводская табличка	16
4.4	Конструктивное исполнение	17
4.5	Конструкция и принцип работы	17
4.6	Комплект поставки	18
4.7	Габаритные размеры и масса	18
5	Установка/монтаж	19
5.1	Правила техники безопасности	19
5.2	Проверка перед началом установки	19
5.3	Установка насосного агрегата	20

5.4	Электropодключение	22
5.5	Проверка направления вращения	28
6	Пуск в эксплуатацию/прекращение работы	29
6.1	Пуск в эксплуатацию	29
6.2	Пределы рабочего диапазона	29
6.3	Вывод из эксплуатации/консервация/хранение	32
6.4	Повторный пуск в эксплуатацию	33
7	Техобслуживание/уход	34
7.1	Правила техники безопасности	34
7.2	Техобслуживание / осмотр	35
7.3	Опорожнение/утилизация	40
7.4	Демонтаж насосного агрегата	40
7.5	Монтаж насосного агрегата	43
7.6	Моменты затяжки резьбовых соединений	46
7.7	Содержание запасных частей	46
8	Неисправности: причины и устранение	48
9	Сопутствующая документация	49
9.1	Общая схема со спецификацией деталей	49
9.2	Взрывозащитные зазоры взрывозащищенных двигателей	52
9.3	Схемы электроподключения	54
9.4	Монтажный чертеж	57
10	Сертификат соответствия стандартам ЕС	60
11	Свидетельство о безопасности	61
	Указатель	62

Глоссарий

Насос

без привода, узлов или комплектующих

Насосный агрегат

насосный агрегат в сборе, состоящий из насоса, привода, узлов и комплектующих

Погружной электронасосный агрегат

Погружные насосы представляют собой полностью затопливаемые несамовсасывающие блочные агрегаты. В обычном случае насосы работают, находясь целиком ниже уровня жидкости. В течение

непродолжительного периода - до момента достижения минимального уровня жидкости - возможна эксплуатация насоса, находящегося частично выше уровня жидкости.

Свидетельство о безопасности

Свидетельство о безопасности служит пояснением того, что насос/насосный агрегат был опорожнен надлежащим образом и поэтому части, соприкасавшиеся с перекачиваемыми жидкостями, более не представляют опасности для окружающей среды и здоровья человека.

1 Общие указания

1.1 Основные положения

Данное руководство по эксплуатации относится к типорядам, указанным на обложке. Руководство содержит сведения о надлежащем и безопасном применении во всех режимах работы.

В заводской табличке указывается типоряд, основные рабочие параметры, номер заказа и номер позиции заказа. Номер заказа и номер позиции заказа четко идентифицируют насос и служат для идентификации при всех последующих операциях.

По вопросам гарантийного обслуживания в случае поломки просим немедленно обращаться в ближайший сервисный центр фирмы KSB.

1.2 Установка комплектующих агрегатов

При монтаже неполного машинного оборудования, поставляемого фирмой KSB, необходимо соблюдение указаний соответствующих подразделов, касающихся техобслуживания/ухода.

1.3 Целевая группа

Данное руководство по эксплуатации предназначено для специалистов, имеющих техническое образование. (⇒ Глава 2.4 Страница 8)


1.4 Сопутствующая документация

Таблица 1: Обзор сопутствующей документации

Документация	Содержание
Техпаспорт	Описание технических характеристик насоса/насосного агрегата
Монтажная/размерная схема	Описание присоединительных и установочных размеров насоса/насосного агрегата
Характеристика гидравлики	Характеристики напора, подачи, к.п.д. и потребляемой мощности
Обзорный чертеж, ¹⁾	Описание насоса в разрезе
Документация поставщиков ¹⁾	Руководства по эксплуатации и другая документация по комплектующим и встроенным деталям машины
Списки запасных частей ¹⁾	Описание запасных частей

1.5 Символы

Таблица 2: Используемые символы

Символ	Значение
✓	Условие для руководства к действию
▷	Пункт в указаниях по безопасности
⇨	Результат действия
↔	Перекрестные ссылки
1. 2.	Руководство к действию содержит несколько шагов
	Указание дает рекомендации и важные указания по обращению с оборудованием

¹⁾ если входит в объем поставки

2 Безопасность

Все приведенные в этой главе указания указывают на высокую степень угрозы.



2.1 Символы предупреждающих указаний

Таблица 3: Значение предупреждающих символов

Символ	Расшифровка
 ОПАСНО	ОПАСНО Этим сигнальным словом обозначается опасность с высокой степенью риска; если ее не предотвратить, то она приведёт к смерти или тяжелой травме.
 ПРЕДУПРЕЖДЕНИЕ	ПРЕДУПРЕЖДЕНИЕ Этим сигнальным словом обозначается опасность со средней степенью риска; если ее не предотвратить, то она может привести к смерти или тяжелой травме.
 ВНИМАНИЕ	ВНИМАНИЕ Этим сигнальным словом обозначается опасность; несоблюдение указаний может привести к опасности для машины и её работоспособности.
	Взрывозащита Под этим символом приводится информация по взрывозащите, относящаяся к взрывоопасным областям, согласно Директиве ЕС 94/9/EG (ATEX).
	Общая опасность Этот символ в комбинации с сигнальным словом обозначает опасность, связанную со смертью или травмой.
	Опасность поражения электрическим током Этот символ в комбинации с сигнальным словом обозначает опасность, которая может привести к поражению электрическим током, и предоставляет информацию по защите от поражения током.
	Повреждение машины Этот символ в комбинации с сигнальным словом ВНИМАНИЕ обозначает опасность для машины и её работоспособности.

2.2 Общие указания

Данное руководство содержит основные указания по безопасному обращению с насосом, которые необходимо соблюдать при установке, эксплуатации и ремонте, чтобы избежать нанесения тяжелого ущерба людям и имуществу.

Указания по технике безопасности, приведенные во всех главах, должны строго соблюдаться.

Руководство по эксплуатации должно быть обязательно прочитано и полностью усвоено обслуживающим персоналом/пользователем перед монтажом и вводом в эксплуатацию.

Содержание руководства по эксплуатации должно быть доступно для обслуживающего персонала непосредственно на рабочем месте.

Указания в виде надписей, нанесенные непосредственно на насос, должны безусловно выполняться и всегда содержаться в разборчивом состоянии. Например, это распространяется на:

- - стрелку, указывающую направление вращения;
- - обозначения для разъемов
- - заводскую табличку

За соблюдение местных норм, не включенных в настоящее руководство, отвечает эксплуатирующая сторона.

2.3 Использование по непосредственному назначению

Насос/насосный агрегат разрешается использовать исключительно в соответствии с назначением, указанным в сопутствующей документации.

- Эксплуатация насоса/насосного агрегата допускается только в технически безупречном состоянии.
- Не разрешается эксплуатация насоса/насосного агрегата в частично смонтированном состоянии.
- Насос должен соответствовать жидкостям, указанным в паспорте или технической документации для данного исполнения.
- Запрещено эксплуатировать насос без перекачиваемых жидкостей.
- Соблюдать указанную в паспорте или документации информацию о минимальной подаче (во избежание повреждений в результате перегрева, повреждений подшипников и т.д.)
- Соблюдать приведенную в паспорте или документации информацию о максимальной подаче (во избежание перегрева, повреждений торцевых уплотнений, кавитационных повреждений, повреждений подшипников и т.д.)
- Не дросселировать насос на стороне всасывания (во избежание кавитационных повреждений).
- Другие режимы эксплуатации, если они не указаны в паспорте или техдокументации, согласовываются с изготовителем.

Предупреждение неправильных способов использования

- Запрещается открывать запорную арматуру со стороны нагнетания сверх допустимой нормы.
 - превышение максимальной подачи, указанной в паспорте или техдокументации
 - опасность кавитационных повреждений
- Не допускается превышение допустимых температурных границ, диапазона давления и т. д., указанных в паспорте или техдокументации.
- Соблюдать все указания по технике безопасности и руководства к действиям, приведенные в данном руководстве.

2.4 Квалификация и обучение персонала

Персонал, занятый монтажом, управлением, техобслуживанием и осмотром, должен иметь соответствующую квалификацию.

Область ответственности, компетенция и контроль персонала, занятого монтажом, управлением, техобслуживанием и осмотром, должны быть в точности определены эксплуатирующей организацией.

Если персонал не владеет необходимыми знаниями, необходимо провести обучение и инструктаж с помощью компетентных специалистов. По желанию эксплуатирующей организации обучение проводится изготовителем или поставщиком.

Курсы по насосам/насосному агрегату проводятся только под надзором компетентных специалистов.

2.5 Последствия и опасности несоблюдения руководства

- Несоблюдение указаний данного руководства ведет к потере права на гарантийное обслуживание и возмещение убытков.
- Невыполнение инструкций может привести, например, к следующим опасностям:
 - опасность поражения персонала электрическим током или травмирования в результате температурного, механического и химического воздействия, а также опасность взрыва;
 - отказ важных функций оборудования;

- невозможность выполнения предписываемых методов технического обслуживания и ухода;
- возникновение опасности для окружающей среды вследствие утечки вредных веществ.

2.6 Безопасная работа

Помимо приведенных в руководстве указаний по безопасности и применению по назначению необходимо выполнять следующие правила техники безопасности:

- правила предотвращения несчастных случаев, предписания по технике безопасности и эксплуатации;
- инструкции по взрывозащите;
- правила техники безопасности при работе с опасными веществами;
- действующие правила и нормы.

2.7 Указания по технике безопасности для эксплуатирующей организации/ оператора

- При монтаже установить защиту от прикосновений для холодных, горячих и движущихся частей и проверить её эффективность.
- Защиту от прикосновений в процессе работы насоса не удалять.
- Установить заземление для металлических обшивок во избежание электростатического заряда перекачиваемой среды.
- Предоставить персоналу средства индивидуальной защиты и требовать их применения.
- При утечках (например, через уплотнение вала) опасных жидкостей/веществ (например, взрывоопасных, ядовитых, горячих) отводить их таким образом, чтобы исключался риск для здоровья и жизни людей и окружающей среды. Необходимо соблюдать законодательные предписания.
- Исключить опасность поражения электрическим током (руководствоваться национальными предписаниями и/или нормативами местных предприятий электроснабжения).

2.8 Указания по технике безопасности при проведении работ по техобслуживанию, осмотру и монтажу

- Переделка или изменение конструкции насоса допустимы только по согласованию с изготовителем.
- Использовать только оригинальные или одобренные производителем детали. Использование других деталей исключает ответственность изготовителя за возможные последствия.
- Эксплуатант должен обеспечить проведение всех работ по техобслуживанию, осмотрам и монтажу исключительно уполномоченным квалифицированным персоналом, предварительно детально ознакомленным с настоящим руководством.
- Все работы с насосом/насосным агрегатом должны выполняться только после его остановки.
- Корпус насоса должен быть охлажден до температуры окружающей среды.
- Давление в насосе должно быть стравлено, насос должен быть опорожнен.
- Строго соблюдать приведенную в руководстве последовательность действий по выводу насосного агрегата из эксплуатации. (⇒ Глава 6.3 Страница 32)
- Насосы, перекачивающие вредные для здоровья жидкости, должны быть подвергнуты дезактивации.
- Непосредственно после окончания работ все устройства безопасности и защиты должны быть установлены на место и приведены в работоспособное состояние. Перед повторным пуском в эксплуатацию следует соблюдать указания раздела «Пуск в эксплуатацию». (⇒ Глава 6.1 Страница 29)

2.9 Недопустимые способы эксплуатации

Запрещается эксплуатировать насос или насосный агрегат в условиях, превышающих предельные значения. Эти значения приведены в паспорте или техдокументации.

Эксплуатационная надежность поставленного насоса или насосного агрегата гарантируется только при использовании его по назначению. (⇒ Глава 2.3 Страница 8)

2.10 Указания по взрывозащите

Обязательно соблюдайте приведенные в этой главе указания по взрывозащите при эксплуатации взрывозащищенного насосного агрегата.



Отмеченные изображенным здесь символом разделы данного руководства по эксплуатации распространяются на взрывозащищенные насосные агрегаты, а также действительны для их временной эксплуатации вне взрывоопасных зон. Во взрывоопасных зонах разрешается эксплуатировать только насосы/насосные агрегаты, имеющие соответствующую маркировку и соответствующий допуск в техпаспорте.

Для эксплуатации насосных агрегатов с взрывозащитой в соответствии с директивой ЕС 94/9/EG (ATEX) предусмотрены особые условия.

Особенно внимательно следуйте отмеченным изображенным здесь символом разделам данного руководства по эксплуатации.

Взрывозащита гарантируется только при эксплуатации агрегата по назначению.

Не выходить за пределы значений, указанных в техпаспорте и на заводской табличке.

Обязательно предупреждать недопустимые способы эксплуатации.

2.10.1 Ремонт

При осуществлении ремонта взрывозащищенных насосов действуют особые предписания. Переделки и модификации насосных агрегатов могут негативно повлиять на взрывозащищенность, поэтому они допускаются только после согласования с изготовителем.

Восстановление прочных на пробой при воспламенении зазоров может производиться только в соответствии с конструктивными предписаниями изготовителя. Не допускается ремонт согласно значениям, указанным в таблицах 1 и 2 директивы EN 60079-1.

3 Транспортировка/промежуточное хранение/утилизация

3.1 Монтировать крепежный хомут

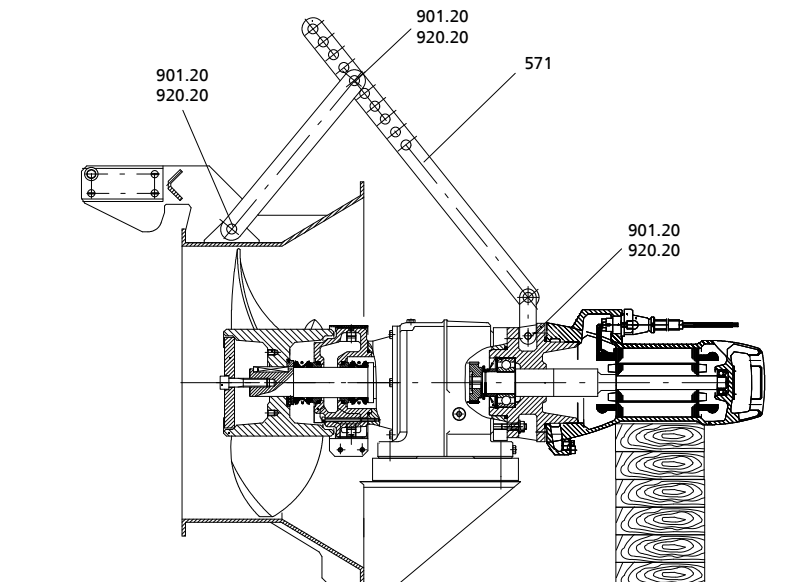




Рис. 1: Монтировать крепежный хомут

Крепежный хомут 571, как правило, уже смонтирован изготовителем на насосный агрегат в положении центра тяжести.

1. Выполнять установку насосного агрегата следует так, как показано на рисунке.
2. Зафиксировать крепежный хомут на насосном агрегате винтом с шестигранной головкой 901.03.

3.2 Транспортирование

	<p style="background-color: #e67e22; color: white; padding: 5px;">⚠ ОПАСНО</p> <p>Ненадлежащая транспортировка Опасность для жизни вследствие падения деталей! Повреждение насосного агрегата!</p> <ul style="list-style-type: none"> ▸ Для крепления грузозахватного приспособления использовать предусмотренную для этого точку строповки (рым-болт, проушину или скобу). ▸ Ни в коем случае не подвешивать насосный агрегат за соединительный электрический кабель. ▸ Ни в коем случае не использовать поставляемые с устройством цепи или стропы для строповки других грузов. ▸ Надежно закрепить транспортировочные тросы или цепи на насосе и подвесить насос к крану.
	<p style="background-color: #f1c40f; color: white; padding: 5px;">⚠ ПРЕДУПРЕЖДЕНИЕ</p> <p>Промежуточное хранение на неукрепленных и неровных площадках Травмы и материальный ущерб!</p> <ul style="list-style-type: none"> ▸ Насос/насосный агрегат разрешается ставить только на укрепленные и ровные площадки. ▸ Необходимо учитывать массу, указанную в паспорте и заводской табличке.

**⚠ ПРЕДУПРЕЖДЕНИЕ****Опрокидывание или перекатывание насосного агрегата**

Опасность травмирования!

- Необходимо обезопасить насосный агрегат от опрокидывания и перекатывания.

Насос/насосный агрегат транспортировать, как показано на рисунке.

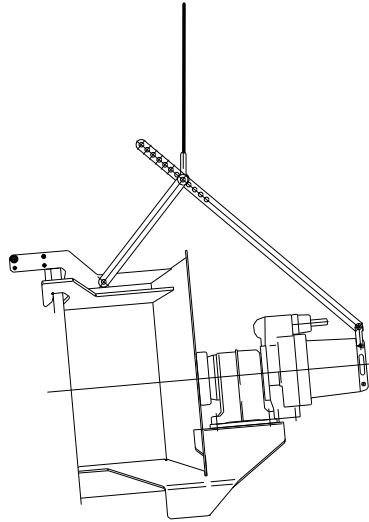


Рис. 2: Транспортировка насоса / насосного агрегата

3.3 Регулировка точки строповки

Точка строповки на крепежном хомуте служит для опускания всего агрегата с установленным крепежным хомутом вдоль вертикально стоящей четырехгранной направляющей трубы.

Для корректного подъема/опускания при строповке на крепежном хомуте необходимо выбрать положение под углом прибл. 5° (крыльчаткой вниз).

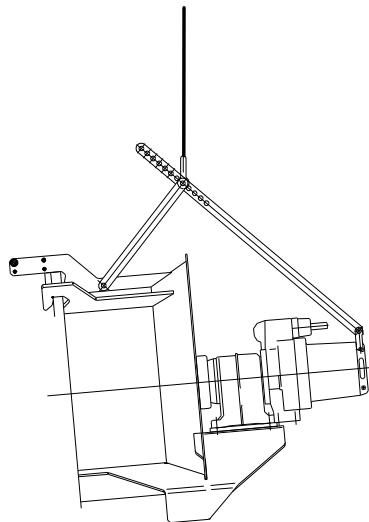


Рис. 3: Наклон прибл. 5°

При другом угле наклона необходимо скорректировать точку строповки.

Корректировка точки строповки

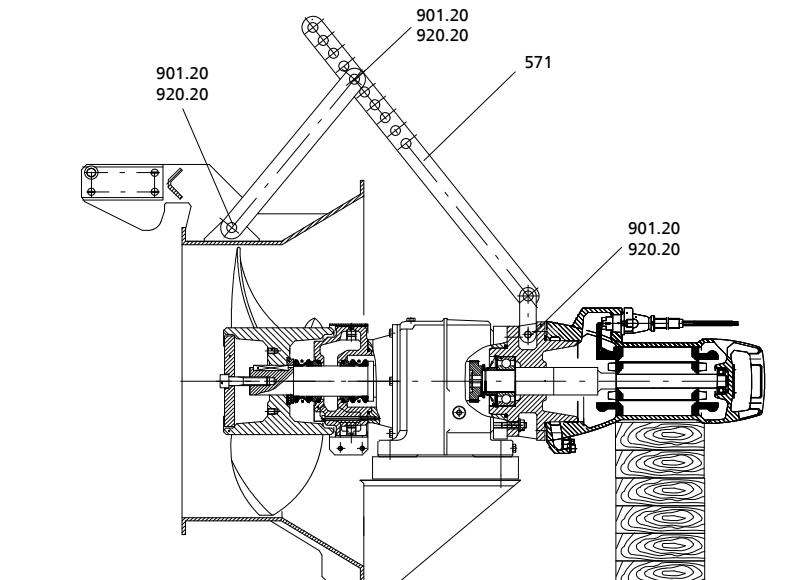



Рис. 4: Корректировка точки строповки


1. Выполнять установку насосного агрегата следует так, как показано на рисунке.
2. Слегка ослабить винты с шестигранной головкой 901.20 и гайки 920.20, с помощью которых крепежный хомут 571 крепится к насосу.
3. Ослабить верхнее резьбовое соединение на крепежном хомуте (винт с шестигранной головкой 901.20 и гайка 920.20).
4. В зависимости от имеющегося угла наклона выбрать отверстие в рейке с отверстиями.

	ВНИМАНИЕ
	<p>Свободное или слишком ослабленное винтовое соединение Повреждение установочных компонентов во время эксплуатации</p> <ul style="list-style-type: none"> ▸ Следить за моментом затяжки винтов.

5. Снова затянуть все винты. Момент затяжки: 60 Нм
 6. Повторно выполнить строповку.
- ⇒ Если угол равен приibl. 5°, точка строповки найдена верно.

3.4 Хранение/консервация

Если ввод в эксплуатацию запланирован спустя значительное время после доставки, рекомендуется провести следующие мероприятия:

	ВНИМАНИЕ
	<p>Ненадлежащее хранение Повреждение электрического провода!</p> <ul style="list-style-type: none"> ▸ Закрепить электрокабель в кабельном вводе чтобы предупредить деформацию. ▸ Снимать защитный кожух с электрокабеля следует только при установке.


	ВНИМАНИЕ
	<p>Повреждения, возникающие при хранении в результате воздействия влажности, загрязнений или вредителей. Коррозия/загрязнение насоса/насосного агрегата!</p> <ul style="list-style-type: none"> ▸ При хранении на открытом воздухе или в упакованном виде агрегат и комплектующие следует обязательно обеспечить водонепроницаемым покрытием.


Таблица 4: Условия хранения

Окружающие условия	Значение
Относительная влажность	от 5 % до 85 % (без выпадения конденсата)
Температура окружающей среды	от -20 °C до +70 °C

- Хранить насосный агрегат в сухом, защищенном от вибраций месте, по возможности в оригинальной упаковке.

3.5 Возврат


1. Произвести слив из насоса надлежащим образом. (⇒ Глава 7.3 Страница 40)
2. Насос тщательно промыть и очистить, в особенности, после транспортировки вредных, взрывоопасных, горячих или других опасных перекачиваемых жидкостей.
3. Если установка использовалась для транспортировки жидкостей, остатки которых под воздействием атмосферной влаги вызывают коррозию или воспламеняются при контакте с кислородом, необходимо дополнительно промыть, очистить установку и для сушки продуть ее инертным газом без содержания воды.
4. К насосу/насосному агрегату следует приложить полностью заполненное Свидетельство о безопасности оборудования. (⇒ Глава 11 Страница 61)
Обязательно указывать проведенные мероприятия по безопасности и очистке.

	УКАЗАНИЕ
	<p>Свидетельство о безопасности можно скачать в Интернете по следующей ссылке: www.ksb.com/certificate_of_decontamination</p>

См. также

- Свидетельство о безопасности [⇒ 61]

3.6 Утилизация

	⚠ ПРЕДУПРЕЖДЕНИЕ
	<p>Вредные и/или горячие перекачиваемые жидкости Опасность для жизни и здоровья людей и для окружающей среды!</p> <ul style="list-style-type: none"> ▸ Промывочную жидкость, а также остатки жидкости следует собрать и утилизировать. ▸ При необходимости надеть защитную одежду и защитную маску. ▸ Соблюдать предписания по утилизации вредных для здоровья жидкостей.

1. Демонтировать насос/насосный агрегат.
При демонтаже собрать смазки и жидкие смазочные материалы.
2. Разделить материалы насоса, например, на
 - металлические части
 - пластмассовые части
 - электронные элементы
 - смазки и масла

3. Осуществлять утилизацию в соответствии с местными предписаниями и правилами.

4 Описание

4.1 Общее описание

- Погружной электронасосный агрегат

Насос для перекачивания дождевых, речных, поверхностных и польдерных вод при малом напоре.

А также для создания потока в водоемах и обеспечения рециркуляции активного ила из нитрификационной зоны аэротенка в денитрификационную.

4.2 Наименование

Пример: Amaline P 460 - 503 / 16 4 XM G

Таблица 5: Расшифровка наименования

Сокращение	Значение
Amaline	Типоряд
P	Форма рабочего колеса, например, P = форма крыльчатки
460	Номинальная частота вращения крыльчатки [n]
503	Номинальный диаметр крыльчатки с углом установки лопастей
16	Размер двигателя
4	Число полюсов двигателя
XM	Версия двигателя, напр. XM = взрывозащищенное исполнение T3
G	Материал корпуса, например, G = оцинкованная сталь, крыльчатка из серого чугуна

4.3 Заводская табличка

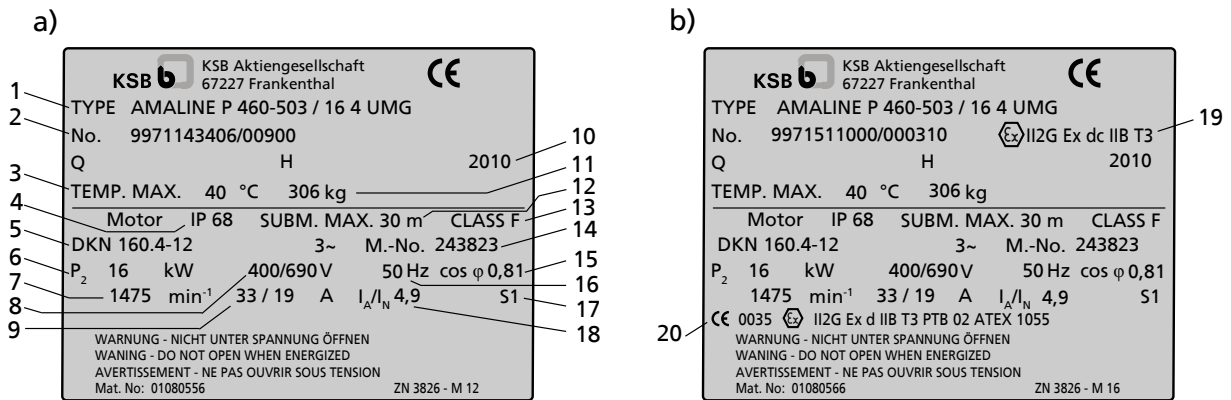


Рис. 5: Заводская табличка а) без взрывозащиты, б) с взрывозащитой

1	Наименование	2	Номер заказа KSB и номер позиции заказа
3	Максимальная температура транспортируемой и окружающей среды	4	Класс защиты
5	Тип двигателя	6	Расчетная мощность
7	Расчетная частота вращения	8	Расчетное напряжение
9	Расчетный ток	10	Год выпуска
11	Общая масса	12	Максимальная глубина погружения
13	Класс нагревостойкости изоляции обмотки	14	Номер двигателя
15	Коэффициент мощности в расчетной точке	16	Расчетная частота
17	Режим работы	18	Кратность пускового тока
19	Маркировка насосного агрегата с взрывозащитой	20	Маркировка ATEX для погружного электродвигателя

4.4 Конструктивное исполнение

Тип

- полностью затопляемый погружной электронасос
- Горизонтальная установка
- "Мокрая" установка

Форма крыльчатки

- самоочищающаяся ЕСВ-крыльчатка

Уплотнение вала

- два установленных друг за другом независимых от направления вращения торцевых уплотнения с блокировкой жидкости

Подшипниковый узел

- Подшипники качения двигателя с несменяемой консистентной смазкой
- Подшипники качения редуктора с масляной смазкой (Amaline 500/800)

Привод

- Прямой привод или привод с цилиндрической зубчатой передачей
- Асинхронный двигатель трехфазного тока с короткозамкнутым ротором

Двигатель, интегрированный во взрывобезопасный насосный агрегат, имеет класс взрывозащиты Ex d IIB.

4.5 Конструкция и принцип работы

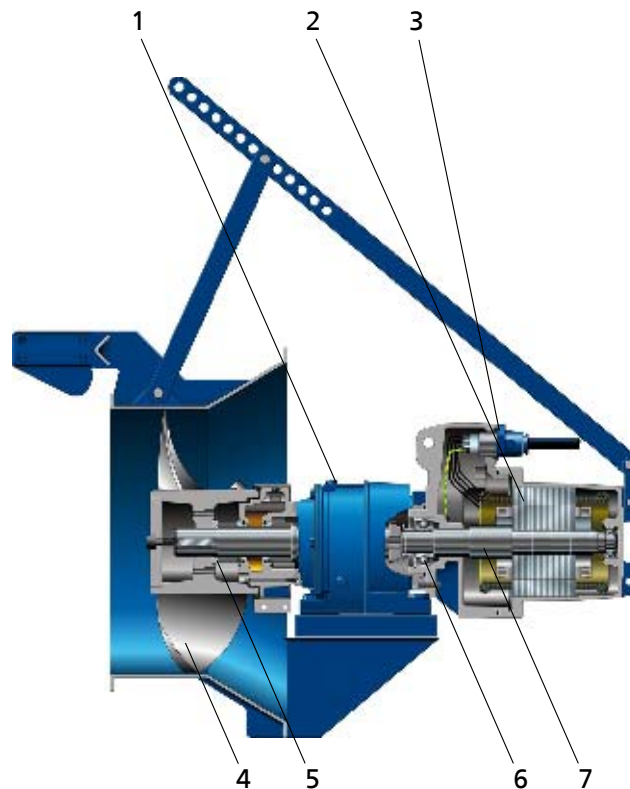


Рис. 6: Сечение

1	Корпус	2	Статор
3	Кабельный ввод	4	Крыльчатка

5	Торцевое уплотнение	6	Подшипник качения
7	Вал		

Модель Насос / насосный агрегат с самоочищающейся крыльчаткой (4) для рециркуляции активного ила из нитрификационной зоны аэротенка в денитрификационную, для перекачивания дождевых, речных, поверхностных и польдерных вод при малой высоте подачи и для создания потока в водоемах. Насосный агрегат предназначен для постоянной эксплуатации ниже уровня жидкости. Охлаждение двигателя обеспечивается перекачиваемой средой на поверхности двигателя.

Принцип действия Двигатель преобразует электрическую энергию в механическую и приводит в движение связанный с ним вал (7). В исполнениях Amaline 500 и 800 крыльчатка (4) связана с валом через редуктор (1), в исполнении Amaline 300 – крыльчатка (4) связана с валом (7) напрямую. Вал приводит крыльчатку (4) в движение и создает тягу. За счет этой тяги формируется необходимый поток.

Уплотнение Насос / насосный агрегат имеет на валу (7) два установленных друг за другом, независимых от направления вращения торцевых уплотнения (5) Камера для смазывающей жидкости между торцевыми уплотнительными кольцами служит для их охлаждения и смазки. Кабельный ввод (3) для электроподключения – литой водонепроницаемый.

4.6 Комплект поставки

В зависимости от исполнения в объем поставки входят следующие позиции:

- Насосный агрегат в сборе с присоединительной электропроводкой
- Стропа или цепь



УКАЗАНИЕ

В комплект поставки входит отдельная заводская табличка. Эту табличку необходимо закрепить на хорошо видимом месте вне места установки, например, на электрошкафу или консоли.

Аксессуары




- Направляющие комплектующие
- Крепление кабеля для технической правильной прокладки электропроводки в резервуаре
- Другие комплектующие по запросу

4.7 Габаритные размеры и масса

Данные о размерах и массе содержатся в монтажном чертеже/размерной схеме или паспорте насосного агрегата.

5 Установка/монтаж

5.1 Правила техники безопасности


	<p>⚠ ОПАСНО</p> <p>Ненадлежащая установка во взрывоопасных зонах Опасность взрыва! Повреждение насосного агрегата!</p> <ul style="list-style-type: none"> ▸ Соблюдайте действующие предписания по взрывозащите. ▸ Следуйте указаниям в паспорте и на заводской табличке насосного агрегата.
	<p>⚠ ОПАСНО</p> <p>Нахождение людей в резервуаре во время эксплуатации насосного агрегата Поражение электрическим током!</p> <ul style="list-style-type: none"> ▸ Запрещается запускать насосный агрегат до того, как люди покинули резервуар.
	<p>⚠ ПРЕДУПРЕЖДЕНИЕ</p> <p>Недопустимые твердые вещества или предметы (инструмент, винты и т.п.) в насосной шахте/резервуаре подачи при включении насосного агрегата Травмы и материальный ущерб!</p> <ul style="list-style-type: none"> ▸ Перед заполнением следует проверить, нет ли в насосной шахте/резервуаре подачи недопустимых твёрдых веществ или предметов, и при обнаружении удалить их.

5.2 Проверка перед началом установки

5.2.1 Проверка рабочих характеристик

Перед установкой насосного агрегата проверить, совпадают ли данные на заводской табличке с данными заказанного оборудования.

5.2.2 Подготовка места установки

	<p>⚠ ПРЕДУПРЕЖДЕНИЕ</p> <p>Установка на неукрепленные и несущие фундаменты Травмы и материальный ущерб!</p> <ul style="list-style-type: none"> ▸ Следить за достаточной прочностью бетона фундамента (мин. класс C25/30) согласно DIN 1045. ▸ Бетон фундамента должен схватиться до установки насоса / насосного агрегата. ▸ Необходимо следовать указаниям относительно массы в паспорте и на заводской табличке.
---	---

1. Проверить место установки.
Место установки должно быть подготовлено в соответствии с размерами, указанными на размерном чертеже / плане установки.

5.2.3 Контроль уровня смазывающей жидкости

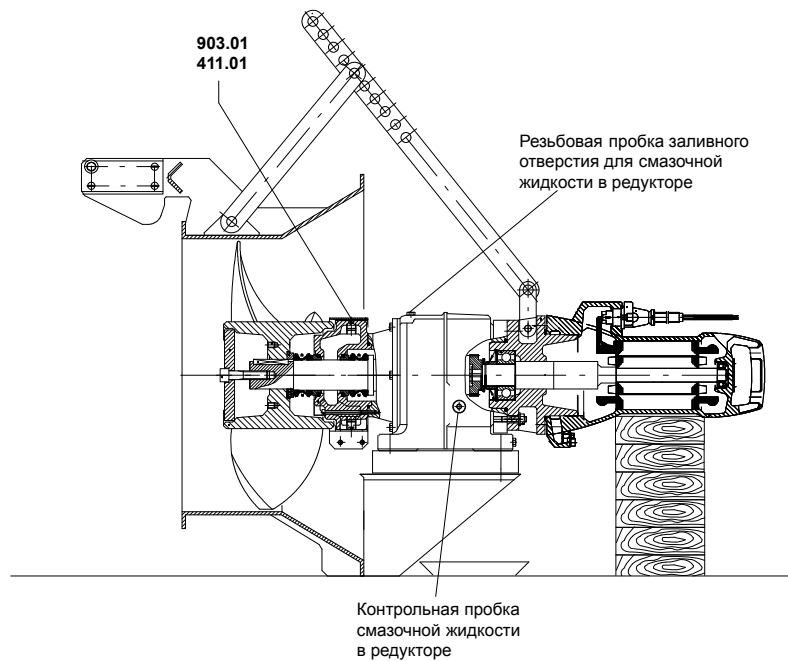


Рис. 7: Контроль смазывающей жидкости

Камеры со смазывающей жидкостью заполнены на заводе-изготовителе экологически безвредной, нетоксичной смазывающей жидкостью.

Контроль уровня смазывающей жидкости торцевого уплотнения

1. Выполнять установку насоса / насосного агрегата следует так, как показано на рисунке.
2. Вывернуть резьбовую пробку 903.01 и уплотнение 411.01.
 - ⇒ Уровень смазочной жидкости должен достигать края контрольного отверстия.
3. Если уровень смазочной жидкости ниже, необходимо долить жидкость через заливное отверстие до перелива.
4. Завернуть резьбовую пробку 903.01 и уплотнение 411.01.

Контроль уровня смазывающей жидкости редуктора

1. Вывернуть в редукторе резьбовую пробку контрольного отверстия для смазочной жидкости.
 - ⇒ Уровень смазочной жидкости должен достигать края заливного отверстия.
2. Если уровень смазочной жидкости ниже, необходимо вывернуть в редукторе резьбовую пробку заливного отверстия и заполнить камеру через заливное отверстие до перелива.
3. Завернуть в редукторе контрольную резьбовую пробку для смазочной жидкости и при необходимости резьбовую пробку заливного отверстия.



УКАЗАНИЕ

Привод S 24 уже заполнен смазочной жидкостью, не требует технического обслуживания и проверки.

5.3 Установка насосного агрегата

При установке насосного агрегата всегда следовать монтажной/размерной схеме.

5.3.1 Монтаж насосного агрегата в резервуаре

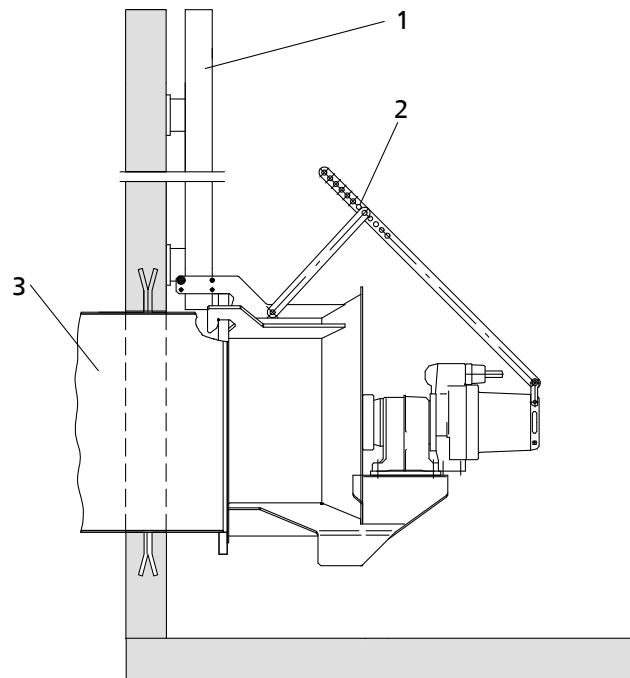


Рис. 8: Установка Amaline

1	Направляющая труба	2	Крепежный хомут
3	Соединительная труба		

- ✓ Направляющая труба установлена и закреплена надлежащим образом. Решающее значение для исправного функционирования имеет монтаж соединительной трубы параллельно стене и вертикально, а также вертикальное расположение направляющей трубы и положение относительно соединительной трубы с соблюдением заданных размеров и допусков. (⇒ Глава 9.4 Страница 57)
 - ✓ Крепежный хомут смонтирован на насосном агрегате.
 - ✓ Центр тяжести определен.
1. Навесить насосный агрегат и расположить его над четырехгранной направляющей трубой.
 2. Насадить насосный агрегат сверху на четырехгранную направляющую трубу.
 3. Опустить насосный агрегат по четырехгранной направляющей трубе в резервуар таким образом, чтобы насосный агрегат висел на соединительной трубе.
После этого необходимо определить снижение натяжения троса / цепи.

**УКАЗАНИЕ**

Чтобы упростить повторный поиск правильного положения насоса и (или) насосного агрегата, на стропе на уровне ограждения следует сделать отметку.

5.3.2 Крепление и натяжение соединительных проводов

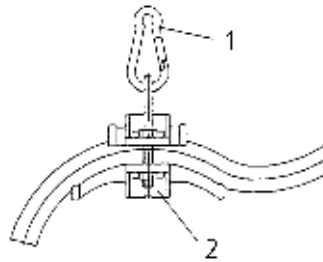


Рис. 9: Крепление и натяжение присоединительного электрокабеля

1	Крепежный карабин	2	Кабельный зажим
---	-------------------	---	-----------------

	ВНИМАНИЕ
	<p>Свободно проложенный присоединительный электрокабель Повреждение присоединительного электрокабеля лопастями!</p> <p>▸ Присоединительный электрокабель прочно закрепить на краю бака.</p>

Присоединительный электрокабель, по возможности, должен крепиться на расстоянии прикл. 0,8 м от трубы квадратного сечения по краю бака, чтобы избежать соприкосновения с направляющей трубой и повреждения.

1. Закрепить присоединительный электрокабель кабельными зажимами на краю бака и с помощью крепежных карабинов зафиксировать в подходящем месте (например, на ограждении).
2. Перед тем как затянуть винты кабельных зажимов, до натяжения подтянуть присоединительный электрокабель к краю бака.
 Следует избегать перетирания кабеля (при необходимости, проложить по краю бака подложку).

5.4 Электроподключение

5.4.1 Указания по планированию распределительного устройства

Для электрического подключения насосного агрегата следовать указаниям содержащимся в приложении "Схем электросоединений".
 Насосный агрегат поставляется с присоединительной электропроводкой и предусматривает прямое подключение. Возможно включение по схеме звезда-треугольник.



	УКАЗАНИЕ
	<p>При прокладке кабеля между распределительным устройством и точкой подключения насосного агрегата следует убедиться в достаточном количестве жил для подключения датчиков. Минимальное сечение составляет 1,5 мм².</p>

Двигатели можно подключать к сетям низкого напряжения с колебаниями напряжения соответственно IEC 38 или другим сетям или источникам питания с номинальным колебанием напряжения не более $\pm 10\%$.

5.4.1.1 Устройство защиты от перегрузки

1. Подключить насосный агрегат через тепловое устройство защиты от перегрузки с выдержкой времени согласно IEC 947 и региональным предписаниям.
2. Настроить устройство защиты от перегрузки в соответствии с указанным на заводской табличке значением номинального тока.

5.4.1.2 Контроль уровня



	⚠ ОПАСНО
	<p>"Сухой" ход насосного агрегата Опасность взрыва!</p> <ul style="list-style-type: none"> ▸ Не допускать работы взрывозащищенного насосного агрегата без погружения в среду.
	ВНИМАНИЕ
	<p>Падение уровня жидкости ниже минимального Повреждение насосного агрегата в результате кавитации!</p> <ul style="list-style-type: none"> ▸ Никогда не допускать падения жидкости ниже минимального уровня.

Для автоматической работы насосного агрегата в резервуаре необходима система регулирования уровня.

Необходимо обеспечить указанный минимальный уровень перекачиваемой жидкости.

5.4.1.3 Работа с частотным преобразователем

Согласно IEC 60034-17 насосный агрегат может работать с частотным преобразователем.

	⚠ ОПАСНО
	<p>Работа вне допустимого диапазона частоты Опасность взрыва!</p> <ul style="list-style-type: none"> ▸ Никогда не эксплуатировать взрывозащищенный насосный агрегат вне допустимого диапазона рабочих характеристик.
	⚠ ОПАСНО
	<p>Неправильно заданное ограничение тока для частотного преобразователя Опасность взрыва!</p> <ul style="list-style-type: none"> ▸ Установить ограничение тока максимум на 1,2 уровня номинального тока, указанного на заводской табличке.

Выбор При выборе частотного преобразователя обращать внимание на следующие данные:

- данные изготовителя
- электрические характеристики насосного агрегата, особенно номинальный ток

Запуск

- Пусковой период должен быть коротким (не более 5 с)
- Начинать регулировку частоты вращения не ранее чем через 2 минуты. Запуск с длительным пусковым периодом и низкой частотой может привести к засорению.

Работа При эксплуатации насосного агрегата с частотным преобразователем соблюдать следующее:



- указанную на заводской табличке мощность двигателя P_2 использовать только на 95%
- диапазон частоты 25-50 Гц

Электромагнитная совместимость При эксплуатации частотного преобразователя, в зависимости от его исполнения (тип, действие против помех, изготовитель), происходит излучение помех различной интенсивности. Во избежание превышения предельных значений согласно EN 50081 при использовании приводной системы, состоящей из погружного электродвигателя и преобразователя частоты, следует строго соблюдать указания производителя по электромагнитной совместимости преобразователя. Если производитель рекомендует экранированную электропроводку, следует использовать насосный агрегат с такой электропроводкой.

Помехоустойчивость


Требования к помехоустойчивости согласно EN 50082 принципиально выполняются насосным агрегатом. Чтобы контролировать встроенные датчики, эксплуатирующая сторона должна самостоятельно обеспечить соответствующий выбор и укладку проводки для обеспечения надлежащей помехоустойчивости. Не следует самостоятельно изменять присоединительную/управляющую проводку насосного агрегата. Необходимо должным образом выбирать надлежащие устройства формирования сигнала. Для контроля датчика утечки внутри электродвигателя рекомендуется использовать специальное реле, поставляемое фирмой KSB.

5.4.1.4 Датчики

	<p>⚠ ОПАСНО</p> <p>Эксплуатация не полностью подключенного насосного агрегата Опасность взрыва! Повреждение насосного агрегата!</p> <ul style="list-style-type: none"> ▸ Запрещается включать насосный агрегат с не полностью подключенными электропроводами или не работающими контрольными устройствами.
	<p>ВНИМАНИЕ</p> <p>Некорректное подключение Повреждение датчиков!</p> <ul style="list-style-type: none"> ▸ При подключении датчиков соблюдать предельные значения, указанные в следующих главах.


Насосный агрегат оснащен датчиками. Эти датчики предотвращают возникновение опасностей и повреждения насосного агрегата.

Для обработки сигналов датчиков требуются измерительные преобразователи. Соответствующие устройства для 230 В~ могут быть поставлены компанией KSB.

	<p>УКАЗАНИЕ</p> <p>Безопасная эксплуатация насоса и сохранение наших гарантийных обязательств возможны только при обработке сигналов датчиков в соответствии с данным руководством по эксплуатации.</p>
---	--

Все датчики находятся внутри насосного агрегата и подключены к электропроводке. Схему подключения и маркировку проводов см. в "Схемах электроподключения". Указания относительно отдельных датчиков и настройки предельных значений приведены в нижеследующих разделах.

5.4.1.4.1 Температура двигателя

	<p>⚠ ОПАСНО</p> <p>Недостаточное охлаждение Опасность взрыва! Повреждение обмотки!</p> <ul style="list-style-type: none"> ▸ Никогда не эксплуатировать насосный агрегат без действующего контроля температуры.
---	---

Электродвигатели: 5 4, 7 4, 11 4, 16 4, 23 4, 29 4, 4 6, 6 6, 9 6, 12 6, 5 8

Насосный агрегат оснащен двумя системами контроля температуры обмотки двигателя. В качестве устройств контроля температуры служат два биметаллических выключателя с подключениями № 21 и 22 (макс. 250 В~/2 А), которые открываются при недопустимо высокой температуре, что должно привести к отключению насоса. Допускается самостоятельное повторное включение.


На взрывозащищенных насосных агрегатах следует дополнительно использовать три последовательно подключенных терморезистора (РТС) с контактами № 10 и 11. Они подключаются к терморезисторному отключающему устройству с задержкой повторного включения и допуском АTEX, что позволяет контролировать температуру взрывозащищенных электродвигателей с типом защиты от возгорания "Герметичная изоляция" Ex d.

Электродвигатели: 01 4, 02 4, 03 4

Стандартный насосный агрегат (исполнение UM и WM):

В качестве устройств контроля температуры служат два биметаллических выключателя с подключениями № 21 и 22 (макс. 250 В~/2 А), которые размыкаются при перегреве обмотки.

Их срабатывание должно приводить к отключению насосного агрегата. Допускается самостоятельное повторное включение.

	⚠ ОПАСНО
	Неправильное электрическое подключение Поражение электрическим током! ▸ Обеспечить достаточную изоляцию кабеля 20.

На стандартном насосном агрегате кабель 20 не работает. Однако он может находиться под напряжением. Поэтому его необходимо изолировать либо соединить с холостым зажимом.

Взрывозащищенный насосный агрегат (исполнение YM):

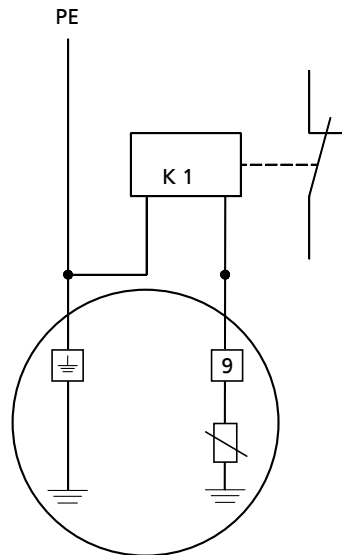
Взрывозащищенный насосный агрегат оснащен двумя системами контроля температуры обмотки двигателя. В качестве устройств контроля температуры служат два биметаллических выключателя с подключениями № 20 и 21 (макс. 250 В~/2 А), которые размыкаются при перегреве обмотки.

Их срабатывание должно приводить к отключению насосного агрегата. Допускается самостоятельное повторное включение.

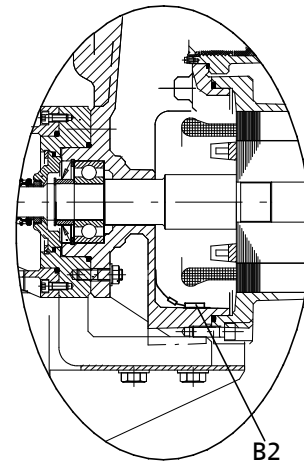
Дополнительно два биметаллических выключателя с подключениями № 21 и 22 (макс. 250 В~/2 А) служат в качестве ограничителей температуры, которые размыкаются при превышении предельной температуры.

Их срабатывание должно приводить к отключению насосного агрегата. Насосный агрегат не должен снова включаться самостоятельно.

5.4.1.4.2 Утечка в двигателе



Подключение электродного реле






Положение электрода в корпусе электродвигателя







Внутри двигателя находится электрод для контроля утечки в обмоточном и соединительном пространстве. Электрод предусматривает подключение к электродному реле (маркировка жил 9). Срабатывание электродного реле должно приводить к отключению насосного агрегата.

Электродное реле (K1) должно отвечать следующим требованиям:


- Контур сенсорного элемента от 10 до 30 В ~
- Ток срабатывания от 0,5 до 3 мА
(соответствует сопротивлению срабатывания от 3 до 60 кОм)

5.4.2 Электрическое подключение

	<p>⚠ ОПАСНО</p>
	<p>Производство работ на насосном агрегате неквалифицированным персоналом Угроза жизни из-за удара током!</p> <ul style="list-style-type: none"> ▸ Электроподключение должно выполняться только квалифицированным электриком. ▸ Следует соблюдать нормы IEC 30364 (DIN VDE 0100) и EN 60079 в отношении взрывобезопасности.
	<p>⚠ ПРЕДУПРЕЖДЕНИЕ</p>
	<p>Неправильное подключение к электросети Повреждение электросети, короткое замыкание!</p> <ul style="list-style-type: none"> ▸ Соблюдать технические условия подключения местных предприятий электроснабжения.
	<p>ВНИМАНИЕ</p>
	<p>Неправильная прокладка кабелей Повреждение электрического соединительного кабеля!</p> <ul style="list-style-type: none"> ▸ Запрещается перемещать электропроводку при температуре ниже -25 °С ▸ Запрещается сгибать и заземлять электропроводку. ▸ Запрещается поднимать насосный агрегат за электрические провода.

	<p>ВНИМАНИЕ</p> <p>Перегрузка двигателя Повреждение погружной электромешалки!</p> <ul style="list-style-type: none"> ▸ Защитите двигатель при помощи предохранительного устройства с термозадержкой согласно IEC 947 и действующим региональным предписаниям.
<p>Проводить электрическое подключение в соответствии с электросхемами в приложении и указаниями по планированию распределительного устройства . Насосный агрегат поставляется с проводами для подключения. Обязательно подсоединить все маркированные кабели управляющей проводки.</p>	
	<p>⚠ ОПАСНО</p> <p>Эксплуатация не полностью подключенного насосного агрегата Опасность взрыва! Повреждение насосного агрегата!</p> <ul style="list-style-type: none"> ▸ Запрещается включать насосный агрегат с не полностью подключенными электропроводами или не работающими контрольными устройствами.
	<p>⚠ ОПАСНО</p> <p>Неправильное подключение Опасность взрыва!</p> <ul style="list-style-type: none"> ▸ Точка подключения кабелей должна находиться за пределами взрывоопасной зоны или внутри электрооборудования, разрешенного для категории приборов II2G.
	<p>ВНИМАНИЕ</p> <p>Подсасывание Повреждение электрического провода!</p> <ul style="list-style-type: none"> ▸ Выбрав лишнюю длину, вывести электропровод вверх.
<p>Выравнивание потенциалов</p>	<ol style="list-style-type: none"> 1. Выбрав лишнюю длину, вывести электропровод вверх и закрепить. 2. Удалять защитные кожухи с электропроводки только непосредственно перед подключением. 3. При необходимости подогнать длину электропроводки по месту. 4. После укорачивания кабелей, должным образом вернуть имеющиеся на отдельных проводниках маркировки на место. <p>Насосный агрегат не имеет внешнего разъема для выравнивания потенциалов (возможна коррозия подобного разъема).</p>
	<p>⚠ ОПАСНО</p> <p>Некорректное подключение Опасность взрыва!</p> <ul style="list-style-type: none"> ▸ Никогда не оснащать дополнительно взрывозащищенный насосный агрегат при установке в резервуаре внешним разъемом для выравнивания потенциалов.
	<p>⚠ ОПАСНО</p> <p>Касание работающего насосного агрегата Поражение электрическим током!</p> <ul style="list-style-type: none"> ▸ Убедитесь, что во время работы нельзя извне дотронуться до насосного агрегата.

5.5 Проверка направления вращения

	<p>⚠ ОПАСНО</p> <p>"Сухой" ход насосного агрегата Опасность взрыва!</p> <ul style="list-style-type: none"> ▶ Выполнять контроль направления вращения взрывозащищенных насосных агрегатов следует вне взрывоопасных зон.
	<p>⚠ ПРЕДУПРЕЖДЕНИЕ</p> <p>Попадание рук или инородных тел в корпус насоса Травмы, повреждение насоса!</p> <ul style="list-style-type: none"> ▶ Никогда не помещать в насос руки или предметы. ▶ Проверить насос на наличие внутри него инородных тел.
	<p>ВНИМАНИЕ</p> <p>"Сухой" ход насосного агрегата Повышенные колебания! Повреждения торцевых уплотнений и подшипников!</p> <ul style="list-style-type: none"> ▶ Никогда не включать насосный агрегат, не погруженный в жидкость, более чем на 60 секунд.

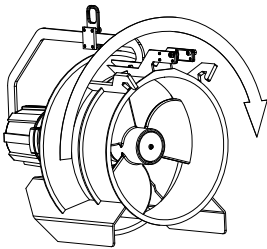


Рис. 10: Проверка направления вращения

- ✓ Насос/насосный агрегат закреплен на установочном комплекте и находится полностью вне среды.
При заполненном резервуаре: закреплен на направляющей трубе и висит на подъемном механизме.
При пустом резервуаре: подвешен на стенной трубе и находится в рабочем положении.
 - ✓ Насос/насосный агрегат подсоединен к электрической сети.
1. При проверке следует включить двигатель и затем немедленно выключить его, обратив при этом внимание на направление вращения двигателя.
 2. Проверить направление вращения.
При взгляде через отверстие насоса рабочее колесо должно вращаться по часовой стрелке (на корпусах некоторых насосов направление вращения указано стрелкой).
 3. При неверном направлении вращения следует проверить подключение насоса и, при необходимости, распределительное устройство.

6 Пуск в эксплуатацию/прекращение работы


6.1 Пуск в эксплуатацию

6.1.1 Условия для ввода в эксплуатацию

Перед пуском агрегата в эксплуатацию следует удостовериться в выполнении следующих пунктов.


- Насосный агрегат правильно подсоединен к сети вместе со всеми защитными устройствами.
- Проверено направление вращения.
- Проверена смазочная жидкость.
- После длительного простоя насоса/насосного агрегата должны быть выполнены предписанные меры согласно (⇒ Глава 6.4 Страница 33).

6.1.2 Включение


	ВНИМАНИЕ
	<p>Включение при незаконченном выбеге двигателя Повреждение насосного агрегата!</p> <ul style="list-style-type: none"> ▸ Повторное включение насосного агрегата допускается только после останова. ▸ Никогда не включать насосный агрегат в момент обратного вращения.
	ВНИМАНИЕ
	<p>Запуск при закрытой запорной арматуре Повышенные колебания! Повреждения торцевых уплотнений и подшипников!</p> <ul style="list-style-type: none"> ▸ Никогда не включать насосный агрегат при закрытой запорной арматуре.

1. Включить насос / насосный агрегат.

6.2 Пределы рабочего диапазона

	⚠ ОПАСНО
	<p>Превышение рабочих характеристик Повреждение насосного агрегата!</p> <ul style="list-style-type: none"> ▸ Соблюдать рабочие характеристики, указанные в техпаспорте. ▸ Избегать эксплуатации при закрытой запорной арматуре. ▸ Никогда не эксплуатировать взрывозащищенный насосный агрегат при температурах рабочей или окружающей среды, превышающих указанные в паспорте или на заводской табличке. ▸ Никогда не эксплуатировать насосный агрегат при рабочих характеристиках, отклоняющихся от указанных ниже.

6.2.1 Частота включения


	ВНИМАНИЕ
	<p>Слишком высокая частота включения Повреждение электродвигателя!</p> <ul style="list-style-type: none"> ▸ Никогда не превышать указанную частоту включения.

Во избежание перегрева двигателя и избыточной нагрузки на двигатель, уплотнения и подшипники не допускается превышение указанного ниже количества включений в течение одного часа и 5000 включений в год.


Таблица 6: Частота включения


Мощность двигателя [кВт]	Макс. частота включений [число включений/час]
$\leq 7,5$	30
$> 7,5$	10

Эти значения действительны для подключения к сети (прямое подключение или контактор звезда-треугольник, пусковой трансформатор, устройство плавного пуска). На работу с частотным преобразователем это ограничение не распространяется.

	ВНИМАНИЕ
	<p>Включение при незаконченном выбеге двигателя Повреждение насосного агрегата!</p> <ul style="list-style-type: none"> ▸ Повторное включение насосного агрегата допускается только после останова. ▸ Никогда не включать насосный агрегат в момент обратного вращения.

6.2.2 Минимальный уровень жидкости

	⚠ ОПАСНО
	<p>"Сухой" ход насосного агрегата Опасность взрыва!</p> <ul style="list-style-type: none"> ▸ Не допускать работы взрывозащищенного насосного агрегата без погружения в среду.

	ВНИМАНИЕ
	<p>Падение уровня жидкости ниже минимального Повреждение насосного агрегата в результате кавитации!</p> <ul style="list-style-type: none"> ▸ Никогда не допускать падения жидкости ниже минимального уровня.

Насосный агрегат готов к работе, если уровень среды не ниже отметки W_T . Необходимо соблюдать минимальный уровень жидкости, в том числе, в автоматическом режиме работы.

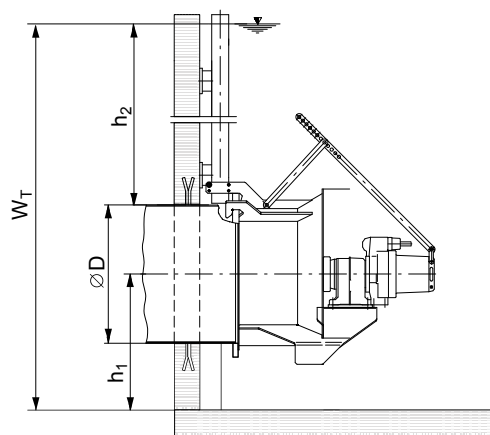



Рис. 11: Минимальный уровень жидкости

Таблица 7: Минимальный уровень жидкости

$\varnothing D$ [мм]	$h_{1 \text{ мин}}$ [м]	$h_{2 \text{ мин}}$ [м]	$W_{T \text{ мин}}$ [м]
300	0,35	0,50	1,15
500	0,45	0,70	1,65
800	0,60	1,10	2,50

6.2.3 Температура перекачиваемой жидкости


Насосный агрегат предназначен для перекачивания жидкостей. При замерзании жидкостей эксплуатация насосного агрегата невозможна.

	ВНИМАНИЕ
	<p>Опасность замерзания Повреждение насосного агрегата!</p> <ul style="list-style-type: none"> ▸ Опорожнить насосный агрегат или принять меры против замерзания жидкостей.

Максимальная допустимая температура рабочей и окружающей среды указана на заводской табличке или в паспорте.

6.2.4 Плотность транспортируемой жидкости

Мощность, потребляемая насосом, повышается пропорционально плотности перекачиваемой жидкости.



	ВНИМАНИЕ
	<p>Превышение допустимой плотности перекачиваемой жидкости Перегрузка двигателя!</p> <ul style="list-style-type: none"> ▸ Соблюдать плотность, указанную в техпаспорте. ▸ Предусмотреть достаточный запас мощности двигателя.

6.2.5 Абразивные рабочие среды

Недопустимо более высокое содержание в среде твердых веществ, чем указано в техпаспорте.


При подаче рабочих сред с абразивными частицами можно ожидать более высокий износ гидрокомпонентов и уплотнений вала. Необходимо производить контроль в два раза чаще.

6.2.6 Рабочее напряжение

 	⚠ ОПАСНО
	<p>Превышение допустимых значений рабочего напряжения Опасность взрыва</p> <ul style="list-style-type: none"> ▸ Никогда не эксплуатировать взрывозащищенный насос/насосный агрегат вне допустимого диапазона рабочих характеристик.

Максимальное допустимое отклонение рабочего напряжения составляет $\pm 10\%$, у взрывозащищенного насосного агрегата $\pm 5\%$ расчетного напряжения. Разность напряжений между отдельными фазами не должна превышать 1%.


6.2.7 Работа с частотным преобразователем


	⚠ ОПАСНО
	<p>Работа вне допустимого диапазона частоты Опасность взрыва!</p> <ul style="list-style-type: none"> ▸ Никогда не эксплуатируйте взрывозащищенный насосный агрегат вне допустимого диапазона рабочих характеристик.

При эксплуатации насосного агрегата с частотным преобразователем допустимый диапазон частот составляет 25-50 Гц.


6.3 Вывод из эксплуатации/консервация/хранение

6.3.1 Мероприятия по выводу из эксплуатации

	⚠ ПРЕДУПРЕЖДЕНИЕ
	<p>Непреднамеренное включение насосного агрегата Опасность травмирования движущимися частями!</p> <ul style="list-style-type: none"> ▸ Принять меры против случайного включения насосного агрегата. ▸ Работы на насосном агрегате следует проводить только после отключения его от сети.

	⚠ ПРЕДУПРЕЖДЕНИЕ
	<p>Вредные и/или горячие перекачиваемые жидкости Опасность травмы!</p> <ul style="list-style-type: none"> ▸ Соблюдать законодательные положения. ▸ При выпуске среды принять меры защиты людей и окружающей среды. ▸ Насосы, перекачивающие опасные для здоровья жидкости, подлежат дезактивации.

Насосный агрегат остается в смонтированном состоянии

	ВНИМАНИЕ
	<p>Опасность замерзания Повреждение насосного агрегата!</p> <ul style="list-style-type: none"> ▸ Если существует опасность замерзания, насосный агрегат необходимо извлечь из рабочей среды, очистить, законсервировать и отправить на хранение.

- ✓ Для функционального прогона насосного агрегата необходимо обеспечить достаточное количество перекачиваемой жидкости.
- 1. При длительном простое необходимо ежемесячно или ежеквартально запускать насосный агрегат примерно на одну минуту.
Тем самым предупреждается формирование отложений внутри насоса и непосредственно в прилегающем к нему участке подающего трубопровода.



Насос/агрегат демонтируется и помещается на хранение

- ✓ Выполнить предписания по технике безопасности.(⇒ Глава 7.1 Страница 34)
- 1. Очистить насосный агрегат.
- 2. Законсервировать насосный агрегат.

6.4 Повторный пуск в эксплуатацию

При повторном пуске в эксплуатацию необходимо выполнять указания по пуску в эксплуатацию(⇒ Глава 6 Страница 29) и соблюдать пределы рабочего диапазона(⇒ Глава 6.2 Страница 29) .



Перед повторным пуском в эксплуатацию после хранения насосного агрегата следует дополнительно обратить внимание на указания по техобслуживанию. (⇒ Глава 7.2 Страница 35)

	⚠ ПРЕДУПРЕЖДЕНИЕ
	Отсутствие защитных устройств Травмы от подвижных частей или выхода среды! <ul style="list-style-type: none">▸ Непосредственно после окончания работ все устройства безопасности и защиты должны быть установлены на место и приведены в рабочее состояние.
	УКАЗАНИЕ Рекомендуется менять детали из эластомеров в насосах/насосных агрегатах старше 5 лет.

7 Техобслуживание/уход

7.1 Правила техники безопасности

Эксплуатирующая сторона должна обеспечить проведение всех работ по техобслуживанию, осмотрам и монтажу только уполномоченным квалифицированным персоналом, предварительно детально ознакомленным с настоящим руководством.

	<p>⚠ ОПАСНО</p> <p>Искрение во время работ по техобслуживанию Опасность взрыва!</p> <ul style="list-style-type: none"> Работы по техобслуживанию взрывозащищенных насосных агрегатов должны проводиться вне взрывоопасных зон.
	<p>⚠ ПРЕДУПРЕЖДЕНИЕ</p> <p>Непреднамеренное включение насосного агрегата Опасность травмирования движущимися частями!</p> <ul style="list-style-type: none"> Принять меры против случайного включения насосного агрегата. Работы на насосном агрегате следует проводить только после отключения его от сети.
	<p>⚠ ПРЕДУПРЕЖДЕНИЕ</p> <p>Вредные и/или горячие перекачиваемые жидкости Опасность травмы!</p> <ul style="list-style-type: none"> Соблюдать законодательные положения. При выпуске среды принять меры защиты людей и окружающей среды. Насосы, перекачивающие опасные для здоровья жидкости, подлежат дезактивации.
	<p>⚠ ПРЕДУПРЕЖДЕНИЕ</p> <p>Горячие поверхности Опасность травмы!</p> <ul style="list-style-type: none"> Охладить насосный агрегат до температуры окружающей среды.
	<p>⚠ ПРЕДУПРЕЖДЕНИЕ</p> <p>Неадекватный подъем/перемещение тяжелых узлов или деталей Травмы и материальный ущерб!</p> <ul style="list-style-type: none"> При перемещении тяжелых узлов или деталей использовать соответствующие транспортные средства, подъемные устройства, захваты.
	<p>УКАЗАНИЕ</p> <p>При проведении ремонтных работ на взрывозащищенных насосных агрегатах действуют особые предписания. Переделки и модификации насосных агрегатов могут негативно повлиять на взрывозащищенность, поэтому они допускаются только после согласования с изготовителем.</p>

При выполнении работ по техобслуживанию в точном соответствии с установленным графиком можно свести к минимуму расходы по дорогостоящим ремонтным работам и добиться безаварийной и надежной работы насоса/насосного агрегата.



УКАЗАНИЕ

Все работы по техобслуживанию, уходу и монтажу может осуществить ремонтная служба KSB. Контактные адреса приведены в прилагаемом списке: «Адреса» или в интернете по адресу "www.ksb.com/contact".

Избегать любого применения силы при демонтаже и монтаже насосного агрегата.

7.2 Техобслуживание / осмотр

Компания KSB рекомендует производить регулярное техобслуживание согласно следующему графику:

Таблица 8: Обзор работ по техобслуживанию

Интервал техобслуживания	Работы по техобслуживанию
после 4 000 часов работы ²⁾	Измерение сопротивления изоляции
	Проверка электропроводки
	Внешний осмотр скоб / подъемной цепи / стропы (⇒ Глава 7.2.1.3 Страница 36)
	Проверка датчиков (⇒ Глава 7.2.1.4 Страница 36)
после 16 000 часов работы ³⁾	Замена смазывающей жидкости (⇒ Глава 7.2.1.5 Страница 37)
	Замена смазочного средства на подшипниках (⇒ Глава 7.2.1.5 Страница 37)
каждые пять лет	Капитальный ремонт

7.2.1 Осмотры

7.2.1.1 Измерение сопротивления изоляции

В ходе ежегодного техобслуживания необходимо измерять сопротивление изоляции обмотки электродвигателя.

- ✓ Отключить насосный агрегат в распределительном шкафу.
 - ✓ Измерение производится при помощи прибора для измерения сопротивления изоляции.
 - ✓ Максимальное измеряемое напряжение составляет 1000 В.
1. Произвести измерение обмотки на массу.
Для этого соединить все концы обмотки.
 2. Измерение датчика температуры обмотки на массу.
Для этого соединить друг с другом все концы проводов датчика температуры обмотки, а также все концы обмотки с массой.
- ⇒ Сопротивление изоляции концов жил на массу не должно быть ниже 1 МОм. Если полученное значение ниже, необходимо произвести отдельные замеры для двигателя и кабелей. Для этого замера необходимо отсоединить электропроводку от двигателя.



УКАЗАНИЕ

Если сопротивление изоляции присоединительной электропроводки ниже, чем 1 МОм, то она повреждена и требует замены.



УКАЗАНИЕ


Если сопротивление изоляции двигателя слишком низкое, повреждена изоляция обмотки. В таком случае нельзя снова вводить насосный агрегат в эксплуатацию.

²⁾ однако не реже одного раза в год

³⁾ однако не реже одного раза в 3 года

7.2.1.2 Проверка присоединительной электропроводки


- Внешний осмотр**
1. Проверить присоединительную электропроводку на внешние повреждения.
 2. Поврежденные компоненты необходимо заменить на оригинальные запасные части.
- Проверка защитного провода**
1. Измерить сопротивление между защитным проводом и массой. Сопротивление должно быть ниже 1 Ом.
 2. Поврежденные компоненты необходимо заменить на оригинальные запасные части.

	⚠ ОПАСНО
	Неисправность защитного провода Поражение электрическим током! ▷ Запрещается эксплуатировать насосный агрегат с неисправным защитным проводом.

7.2.1.3 Проверка скоб / подъемной цепи / строп

- Внешний осмотр**
- ✓ Насос / насосный агрегат извлечен из перекачиваемой среды и очищен.
1. Проверить скобы / подъемную цепь / стропы, включая крепежные элементы, на отсутствие внешних повреждений.
 2. Поврежденные компоненты необходимо заменить на оригинальные запасные части.

7.2.1.4 Проверка датчиков

	ВНИМАНИЕ
	Слишком высокое испытательное напряжение Повреждение датчиков! ▷ Никогда не используйте при проверке датчиков напряжение выше 30 В.

Описанные ниже проверки выполняются путём измерения сопротивления на концах кабелей управляющей линии. Собственная функция датчиков при этом не проверяется.

Температурные датчики в обмотке двигателя

Таблица 9: Измерение сопротивления

Измерение между контактами...	Значение сопротивления
21 и 22	< 1 Ом
20 и 21 ⁴⁾	< 1 Ом
10 и 11 ⁴⁾	200 Ом - 750 Ом

При превышении указанных допусков необходимо отсоединить электропроводку от насосного агрегата и провести повторную проверку внутри двигателя. Если и здесь значения окажутся выше допустимых, необходимо открыть двигательный узел и произвести его переборку. Датчики температуры находятся в обмотке статора и не заменяются.

Датчик утечки в двигателе⁴⁾

Таблица 10: Измерение сопротивления датчика утечки в двигателе

Измерение между контактами...	Значение сопротивления
9 и защитный провод (PE)	> 60 кОм

⁴⁾ При наличии

7.2.1.5 Смазка и смена смазочных материалов

7.2.1.5.1 Качество смазочной жидкости


Приемная камера наполнена на заводе-изготовителе безопасным для окружающей среды, не токсичным смазывающим веществом медицинского качества (если заказчик не потребовал иного).

Для смазки контактных уплотнительных колец могут использоваться следующие смазывающие жидкости:

Рекомендуемое качество смазывающей жидкости

Альтернатива

- жидкое парафиновое масло, производитель: Компания Мерк, № 7174
- Вазелиновое масло Merkur Pharma 40, производитель Компания DEA
- равнозначный производитель, медицинского качества, не токсичный
- Смесь воды с гликолем
- все нелегированные и легированные двигательные масла класса от SAE 10 W до SAE 20 W
- Смазочная жидкость по ISO VG 320 (вязкость 320)

	<p>⚠ ПРЕДУПРЕЖДЕНИЕ</p>
	<p>Загрязнение среды смазочной жидкостью Опасность для человека и окружающей среды!</p> <p>▸ Заполнение машинным маслом допустимо только в случае соответствующей утилизации.</p>

7.2.1.5.2 Количество смазочной жидкости

Торцевое уплотнение

Таблица 11: Количество смазочной жидкости на торцевое уплотнение

Типоразмер	Количество смазочной жидкости
все	0,3 л

Редуктор

Таблица 12: Количество смазочной жидкости для редуктора

Вариант	Количество смазочной жидкости
S 24 (высота осей 115 мм)	1,3 л
S 34 (высота осей 140 мм)	1,6 л
S 44 (высота осей 180 мм)	3,1 л
SP 190 (высота осей 190 мм)	2,6 л

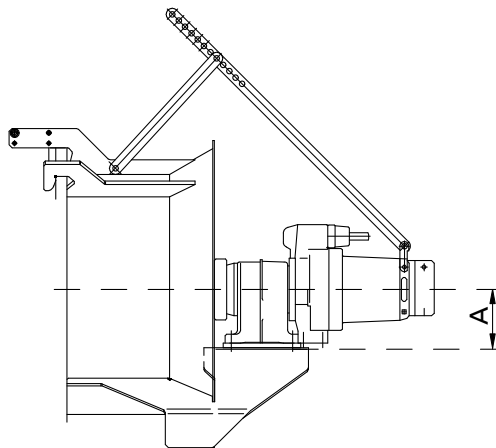





Рис. 12: Высота осей – редуктор

A	Высота оси		
---	------------	--	--

7.2.1.5.3 Слить смазочную жидкость

	<p>⚠ ПРЕДУПРЕЖДЕНИЕ</p> <p>Вредные и/или горячие смазывающие жидкости Угроза для людей и окружающей среды!</p> <ul style="list-style-type: none"> ▸ Во время слива смазывающей жидкости примите меры по защите людей и окружающей среды. ▸ При необходимости надевать защитную одежду и защитную маску. ▸ Собрать и удалить смазывающую жидкость. ▸ Соблюдать законодательные предписания по утилизации вредных для здоровья жидкостей.
	<p>⚠ ПРЕДУПРЕЖДЕНИЕ</p> <p>Избыточное давление в камере со смазывающей жидкостью Разбрызгивание жидкости при открывании камеры со смазывающей жидкостью при рабочей температуре!</p> <ul style="list-style-type: none"> ▸ Осторожно открывайте резьбовую крышку камеры со смазывающей жидкостью.
	<p>УКАЗАНИЕ</p> <p>Привод S 24 уже заполнен смазочной жидкостью, не требует технического обслуживания и проверки.</p>

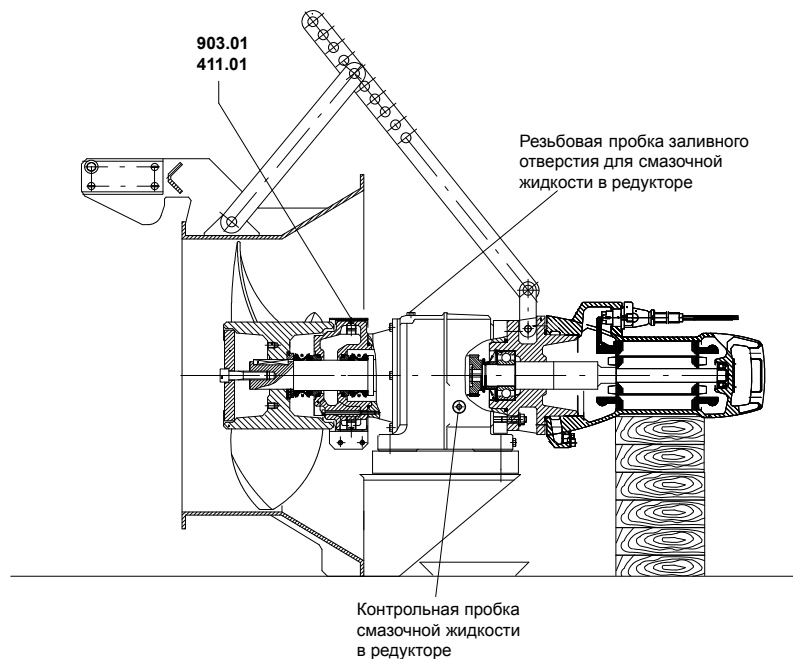




Рис. 13: Слив смазочной жидкости

1. Выполнять установку насоса / насосного агрегата следует так, как показано на рисунке.
2. Подставить под резьбовую пробку подходящую емкость.
3. Вывернуть в редукторе резьбовую пробку сливного отверстия для смазочной жидкости и слить жидкость.
4. Завернуть резьбовую пробку сливного отверстия в редукторе.
5. Вывернуть резьбовую пробку 903.02 с уплотнением 411.02 и слить смазочную жидкость.

6. Ввернуть резьбовую пробку 903.02 с новым уплотнительным кольцом 411.02.

7.2.1.5.4 Долив смазывающей жидкости

	<p>⚠ ПРЕДУПРЕЖДЕНИЕ</p> <p>Вредные для здоровья смазывающие жидкости Опасность для окружающей среды и людей!</p> <p>▸ Во время долива смазывающей жидкости примите меры по защите людей и окружающей среды.</p>
	<p>ВНИМАНИЕ</p> <p>Слишком высокий уровень смазывающей жидкости Ухудшает работу контактного уплотнительного кольца!</p> <p>▸ При доливе необходимо установить насос / насосный агрегат горизонтально, как показано на рисунке.</p>

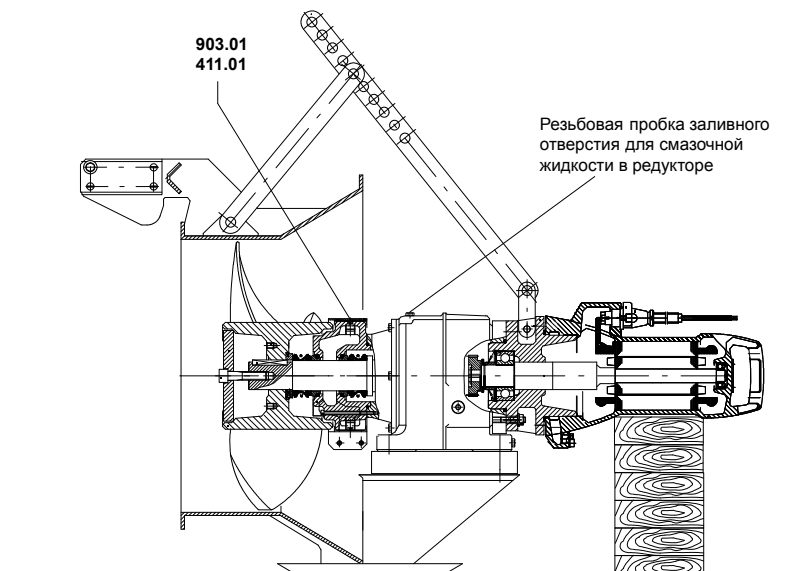



Рис. 14: Долив смазывающей жидкости



- ✓ Насос / насосный агрегат установлен так, как показано на рисунке.
- 1. Вывернуть резьбовую пробку 903.01 и уплотнение 411.01.
- 2. Долить смазывающую жидкость в камеру через заливное отверстие до перелива.
- 3. Ввернуть резьбовую пробку 903.01 с новым уплотнительным кольцом 411.01.
- 4. Вывернуть в редукторе контрольную резьбовую пробку для смазочной жидкости.
- 5. Вывернуть в редукторе резьбовую пробку заливного отверстия для смазочной жидкости.
- 6. Долить смазывающую жидкость в камеру через заливное отверстие до перелива.
- 7. Завернуть резьбовую пробку заливного отверстия редуктора.
- 8. Завернуть контрольную резьбовую пробку редуктора.

7.3 Опорожнение/утилизация

	⚠ ПРЕДУПРЕЖДЕНИЕ
	<p>Вредные и/или горячие перекачиваемые жидкости Опасность для жизни и здоровья людей и для окружающей среды!</p> <ul style="list-style-type: none"> ▷ Промывочную жидкость, а также остатки жидкости следует собрать и утилизировать. ▷ При необходимости надеть защитную одежду и защитную маску. ▷ Соблюдать предписания по утилизации вредных для здоровья жидкостей. <p>1. Промыть насос, если он эксплуатировался в агрессивных, взрывоопасных, горячих или других опасных средах.</p> <p>2. Перед транспортировкой в мастерскую обязательно необходимо промыть и очистить насос. К насосному агрегату дополнительно следует приложить свидетельство о безопасности оборудования.(⇒ Глава 11 Страница 61)</p>

7.4 Демонтаж насосного агрегата

7.4.1 Общие указания/правила техники безопасности

	⚠ ПРЕДУПРЕЖДЕНИЕ
	<p>Работы, проводимые с насосом/насосным агрегатом неквалифицированным персоналом Опасность травмы!</p> <ul style="list-style-type: none"> ▷ Работы по ремонту и техобслуживанию должны производиться только специально обученным персоналом.
	⚠ ПРЕДУПРЕЖДЕНИЕ
	<p>Горячие поверхности Опасность травмы!</p> <ul style="list-style-type: none"> ▷ Охладить насосный агрегат до температуры окружающей среды.
<p>Строго соблюдать правила техники безопасности и указания. Демонтаж и монтаж осуществлять с соблюдением указаний обзорного чертежа. В случае повреждений обращаться в наш сервисный отдел.</p>	
	⚠ ОПАСНО
	<p>Работы на насосе/насосном агрегате без достаточной подготовки Опасность травмы!</p> <ul style="list-style-type: none"> ▷ Отключить насосный агрегат надлежащим образом. ▷ Закрыть запорную арматуру во всасывающем и напорном трубопроводе. ▷ Опорожнить насос и стравить давление. ▷ Закрыть имеющиеся дополнительные соединения. ▷ Охладить насосный агрегат до температуры окружающей среды.
	⚠ ПРЕДУПРЕЖДЕНИЕ
	<p>Детали с острыми кромками Опасность травмы в результате пореза!</p> <ul style="list-style-type: none"> ▷ При выполнении работ по монтажу и демонтажу всегда следует соблюдать необходимую аккуратность и осторожность. ▷ Носить защитные перчатки.

7.4.2 Подготовка насосного агрегата

1. Полностью отсоединить электропроводку от насоса / насосного агрегата.
2. Слить смазочную жидкость.

7.4.3 Демонтаж крыльчатки

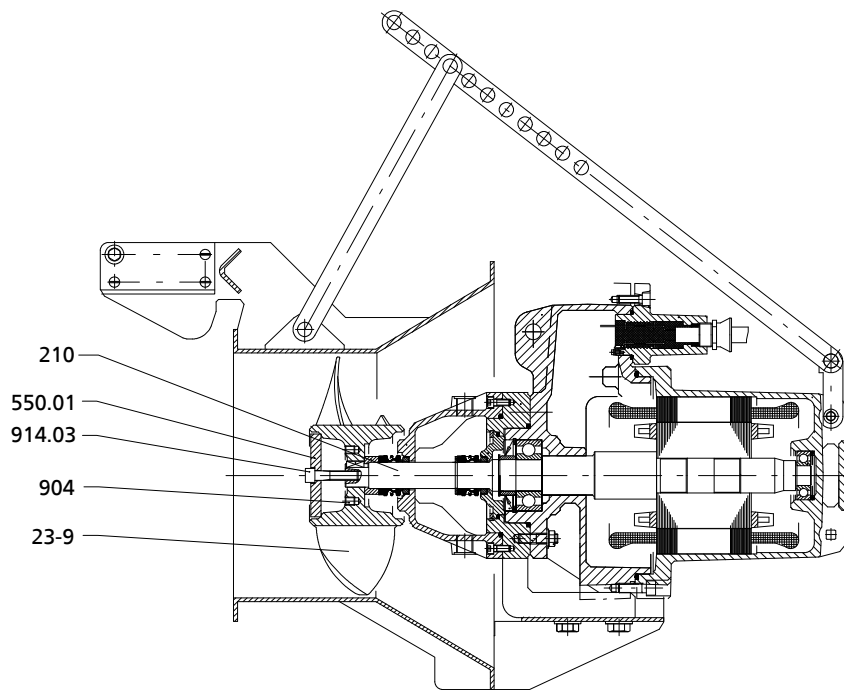


Рис. 15: Демонтаж крыльчатки

- ✓ Насос / насосный агрегат должным образом демонтирован, очищен и находится вне резервуара.
1. Отвернуть крепежный винт крыльчатки 914.03 и шайбу 550.01.
 2. Вывернуть шпильку 904.
 3. Снять крыльчатку 23-9 с вала 210. При необходимости следует использовать стандартный съемник.

7.4.4 Демонтаж торцевых уплотнений



ВНИМАНИЕ

**Неквалифицированный демонтаж торцевых уплотнений
Повреждение вала!**

- Отделяйте и снимайте торцевые уплотнения с осторожностью.

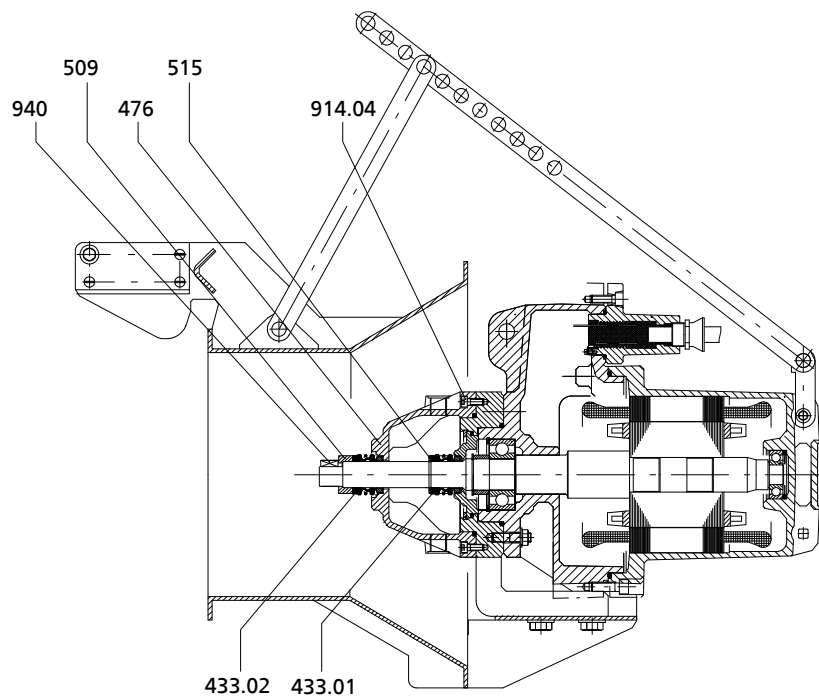


Рис. 16: Демонтаж торцевого уплотнения

✓ Крыльчатка демонтирована.

1. Ослабить призматическую шпонку 940.
2. Снять прокладочное кольцо 509.
3. Извлечь торцевое уплотнение 433.02.
4. Вывернуть винт с внутренним шестигранником 914.04.
5. Снять неподвижное кольцо 476.
6. Снять зажимное кольцо 515.
7. Извлечь торцевое уплотнение 433.01.


7.4.5 Демонтаж двигательного узла


	УКАЗАНИЕ
	<p>При проведении ремонтных работ на взрывозащищенных насосных агрегатах действуют особые предписания. Переделка или изменения насосных агрегатов могут повлиять на их взрывозащищенность. Поэтому их можно проводить только по согласованию с изготовителем.</p>
	УКАЗАНИЕ
	<p>Двигатели взрывозащищенных насосных агрегатов выполнены в соответствии с требованиями степени защиты от возгорания "Герметичная изоляция". Работы на двигательных узлах, влияющие на взрывозащищенность, например, замена обмотки или ремонт с механической обработкой, требуют приемки экспертом с соответствующим допуском или должны проводиться у изготовителя. Внутреннее устройство моторного отделения не должно меняться. Восстановление прочных на пробой при воспламенении зазоров может производиться только в соответствии с конструктивными предписаниями изготовителя. Не допускается ремонт согласно значениям таблиц 1 и 2 директивы EN 60079-1.</p>

При демонтаже двигательного узла и электропроводки следует убедиться в том, что жилы и клеммы однозначно маркированы для последующего монтажа.

7.5 Монтаж насосного агрегата


7.5.1 Общие указания/правила техники безопасности


	ВНИМАНИЕ
	<p>Неквалифицированный монтаж Повреждение насоса!</p> <ul style="list-style-type: none"> ▸ Сборку насоса/насосного агрегата следует производить с соблюдением действующих в машиностроении правил. ▸ Всегда использовать оригинальные запасные детали.

	УКАЗАНИЕ
	<p>При повторном монтаже двигательного узла проверьте, чтобы не были повреждены плоскости зазоров, значимые для взрывобезопасности. Замените компоненты с поврежденными плоскостями зазоров. Расположение взрывозащитных плоскостей зазоров см. в приложении "Взрывозащитные зазоры".</p>

Последовательность	Произвести сборку насосного агрегата только согласно соответствующему обзорному чертежу.
Уплотнения	<ul style="list-style-type: none"> ▪ Кольцевые уплотнения круглого сечения <ul style="list-style-type: none"> – Проверить кольцевые уплотнения круглого сечения на наличие повреждений, при необходимости установить новые кольцевые уплотнения круглого сечения. – Запрещается использовать кольцевые уплотнения круглого сечения, склеиваемые из погонного материала. ▪ Вспомогательные монтажные средства <ul style="list-style-type: none"> – По возможности не использовать вспомогательные монтажные средства.
Моменты затяжки	При монтаже затянуть все резьбовые соединения согласно предписаниям. Все резьбовые соединения, фиксирующие герметично капсулированное пространство, дополнительно зафиксировать при помощи стопорящего состава (Loctite тип 243).

7.5.2 Установка двигательного узла

	⚠ ОПАСНО
	<p>Использование неправильных винтов Опасность взрыва!</p> <ul style="list-style-type: none"> ▸ Во взрывозащищенных насосах / насосных агрегатах следует использовать только оригинальные винты.

	УКАЗАНИЕ
	<p>При повторном монтаже двигательного узла проверить плоскости зазоров, значимые для взрывобезопасности, на наличие повреждений. Заменить компоненты с поврежденными плоскостями зазоров. Во взрывозащищенных насосных агрегатах допускается использовать только оригинальные запчасти фирмы KSB. Расположение взрывозащищающих плоскостей зазоров см. на соответствующих изображениях. (⇒ Глава 9.2 Страница 52) Все резьбовые соединения, фиксирующие герметично капсулированное пространство, зафиксировать при помощи стопорящего состава (Loctite тип 243).</p>

7.5.3 Монтаж торцевого уплотнения

При монтаже торцевого уплотнения соблюдать следующие условия:

- Осуществлять работу в чистоте и с большой тщательностью.

- Защиту от прикосновения торцевых поверхностей снять непосредственно перед монтажом.
- Не допускать повреждений уплотняющих поверхностей или кольцевых уплотнений круглого сечения.

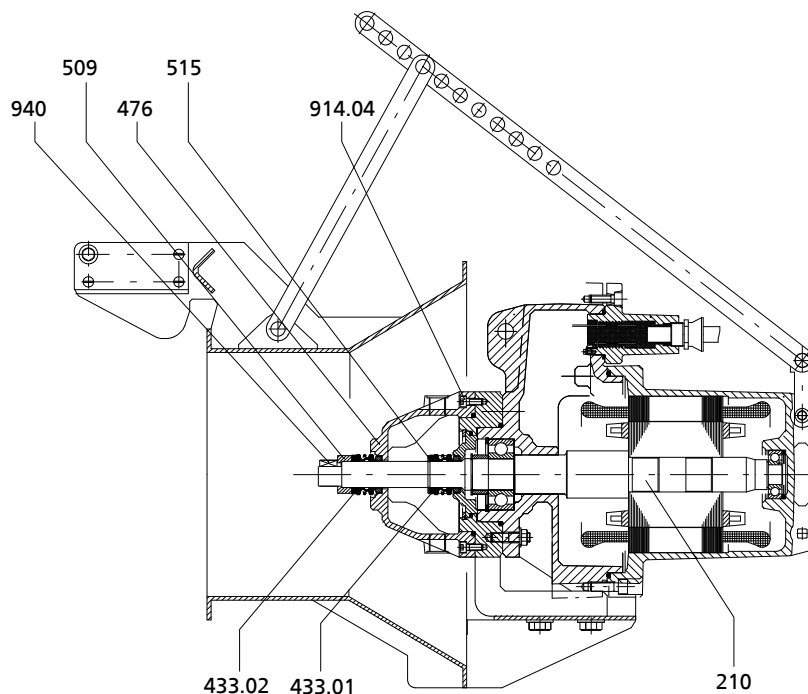


Рис. 17: Монтаж торцевого уплотнения

- ✓ Детали находятся на чистой и ровной площадке для монтажа.
 - ✓ Все снятые части очистить и проверить на износ.
 - ✓ Поврежденные или изношенные детали заменить оригинальными запчастями.
 - ✓ Уплотняющие поверхности очистить.
1. Очистить вал, при необходимости обработать царапины при помощи полировальной ткани. Если после этого царапины и углубления все еще заметны, заменить вал 210.
 2. Установить торцевое уплотнение 433.01.
 3. Установить зажимное кольцо 515.
 4. Установить неподвижное кольцо 476.
 5. Завернуть винт с внутренним шестигранником 914.04.
 6. Установить торцевое уплотнение 433.02.
 7. Установить прокладочное кольцо 509.
 8. Установить призматические шпонки 940.

7.5.4 Проверка герметичности

После монтажа необходимо проверить узел торцевого уплотнения и камеру со смазочной жидкостью на герметичность. Для проверки герметичности используется заливное отверстие смазочной жидкости.

Во время проверки необходимо руководствоваться следующими значениями:

- **Контрольная среда:** сжатый воздух
- **Контрольное давление:** максимум 0,5 бар
- **Продолжительность проверки:** 2 минуты

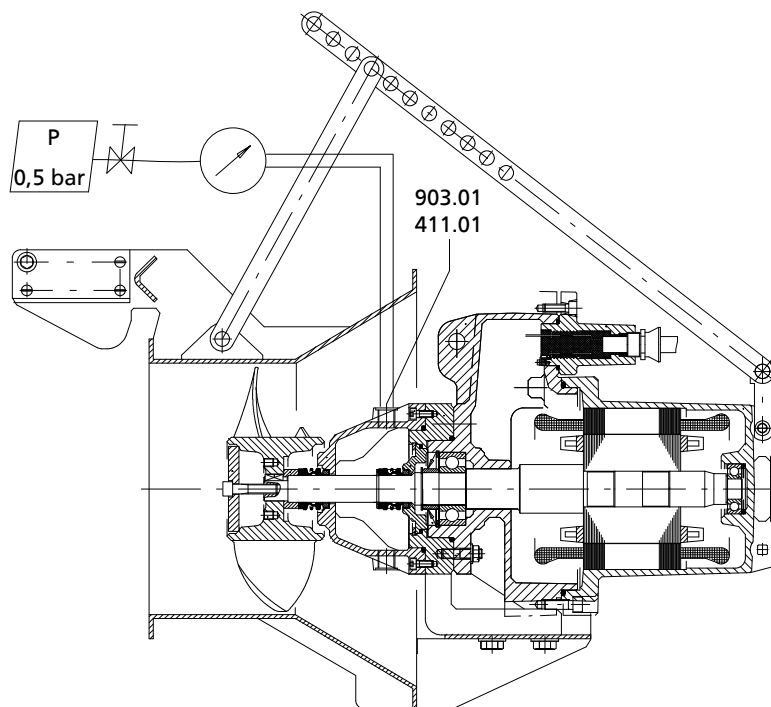


Рис. 18: Проверка герметичности

✓ Резьбовая заглушка 903.01 и уплотнение 411.01 вывернуты.

1. Плотнo заверните контрольное устройство в заливное отверстие для смазывающей жидкости.
2. Проведите проверку герметичности с опорой на указанные выше значения.



УКАЗАНИЕ

Во время всей проверки на герметичность давление не должно падать

7.5.5 Монтаж крыльчатки

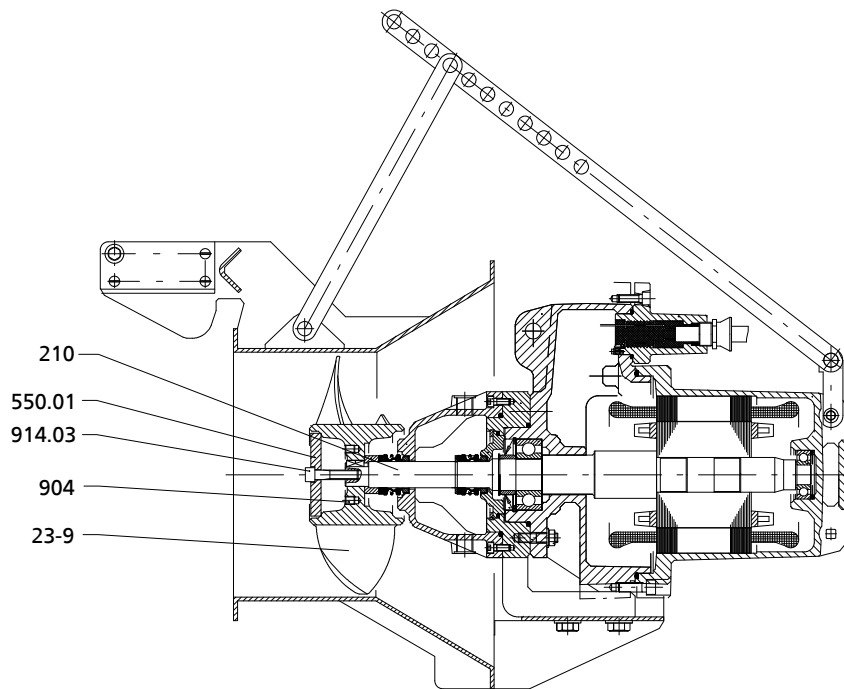


Рис. 19: Монтаж крыльчатки

1. Установить крыльчатку 23-9 на вал 210.
2. Ввернуть крепежный винт крыльчатки 914.03 и установить шайбу 550.01.
3. Ввернуть шпильку 904.

7.6 Моменты затяжки резьбовых соединений

Таблица 13: Моменты затяжки резьбовых соединений

Резьба	Момент затяжки [Нм]
M6	7
M8	17
M10	35
M12	60
M16	150

7.7 Содержание запасных частей

7.7.1 Рекомендуемое количество запасных частей для двухгодичной эксплуатации согласно DIN 24296

Таблица 14: Рекомендуемое количество запасных частей

Номер детали	Наименование детали	Количество насосов / насосных агрегатов (включая резервные насосы)							
		2	3	4	5	6	8	10 и более	
834	Кабельный ввод	1	1	2	2	2	3	40%	
818	Ротор	-	-	-	1	1	2	3	
230	Рабочее колесо	1	1	1	2	2	3	30%	
433.01	Торцевое уплотнение со стороны редуктора	2	3	4	5	6	7	90%	

Номер детали	Наименование детали	Количество насосов / насосных агрегатов (включая резервные насосы)						
		2	3	4	5	6	8	10 и более
433.02	Торцевое уплотнение со стороны крыльчатки	2	3	4	5	6	7	90%
321	Подшипник качения со стороны редуктора	1	1	2	2	3	4	50%
322	Подшипник качения со стороны двигателя	1	1	2	2	3	4	50%
	Комплект уплотнений	4	6	8	8	9	10	100%

7.7.2 Заказ запасных частей

При заказе резервных и запасных частей необходимо указать следующие данные:

- Тип насоса
- Номер заказа KSB
- Номер двигателя

Все данные указаны на заводской табличке.

Кроме того, необходимы сведения:

- Наименование детали
- Номер детали
- Количество деталей
- Адрес поставки
- Вид отправки (фрагмуемый груз, почта, экспресс-груз, авиагруз)

Наименования и номера деталей имеются на чертеже общего вида.

8 Неисправности: причины и устранение

- A Насос не качает
- B слишком низкая подача насоса
- C Потребляемый ток / потребляемая мощность слишком велики
- D Непokoйный и шумный ход насоса

A	B	C	D	Возможная причина	Устранение ⁵⁾
	X			Неправильный монтаж насоса / насосного агрегата	Проверить правильность монтажа – устранить сопротивление в зоне потока
		X	X	Движение крыльчатки ограничено твердыми включениями, плотность жидкости слишком высока	Очистить крыльчатку, проверить рабочие характеристики
	X		X	Крыльчатка повреждена	Заменить крыльчатку
	X	X	X	Износ внутренних деталей	Заменить изношенные детали
	X	X	X	Неправильное направление вращения	При неверном направлении вращения проверить подключение насоса/насосного агрегата и при необходимости проверить распределительное устройство.
		X		Неправильное напряжение питания	Проверить сетевое напряжение, соединения электропроводки
X				Двигатель не работает, поскольку нет напряжения	Проверить электроподключение, сообщить в электросервис
X				Неисправна обмотка двигателя или электропроводка	Заменить новыми оригинальными запчастями KSB или сделать запрос
		X	X	Неисправен подшипник качения	Требуется запрос
	X	X		При подключении звезда-треугольник: двигатель работает только на ступени подключения звездой	проверить контактор звезда-треугольник
	X			Слишком сильное падение уровня воды во время работы	Проверить контроль уровня
X				Отключился датчик температуры для контроля температуры обмотки из-за слишком высокой температуры обмотки	После охлаждения двигатель автоматически возобновляет работу
X				Терморезисторное отключающее устройство с задержкой повторного включения для ограничителя температуры (взрывозащита) сработало из-за превышения допустимой температуры обмотки.	Установить причину при помощи специалиста и устранить ее
X				Сработало реле утечки двигателя	Установить причину при помощи специалиста и устранить ее
X				Сработало устройство контроля торцевого уплотнения	Установить причину при помощи специалиста и устранить ее
X				Сработал датчик температуры подшипников	Установить причину при помощи специалиста и устранить ее

⁵⁾ Отсоединить насос / насосный агрегат от электропитания

9 Сопутствующая документация

9.1 Общая схема со спецификацией деталей

9.1.1 Amaline 300 direkt

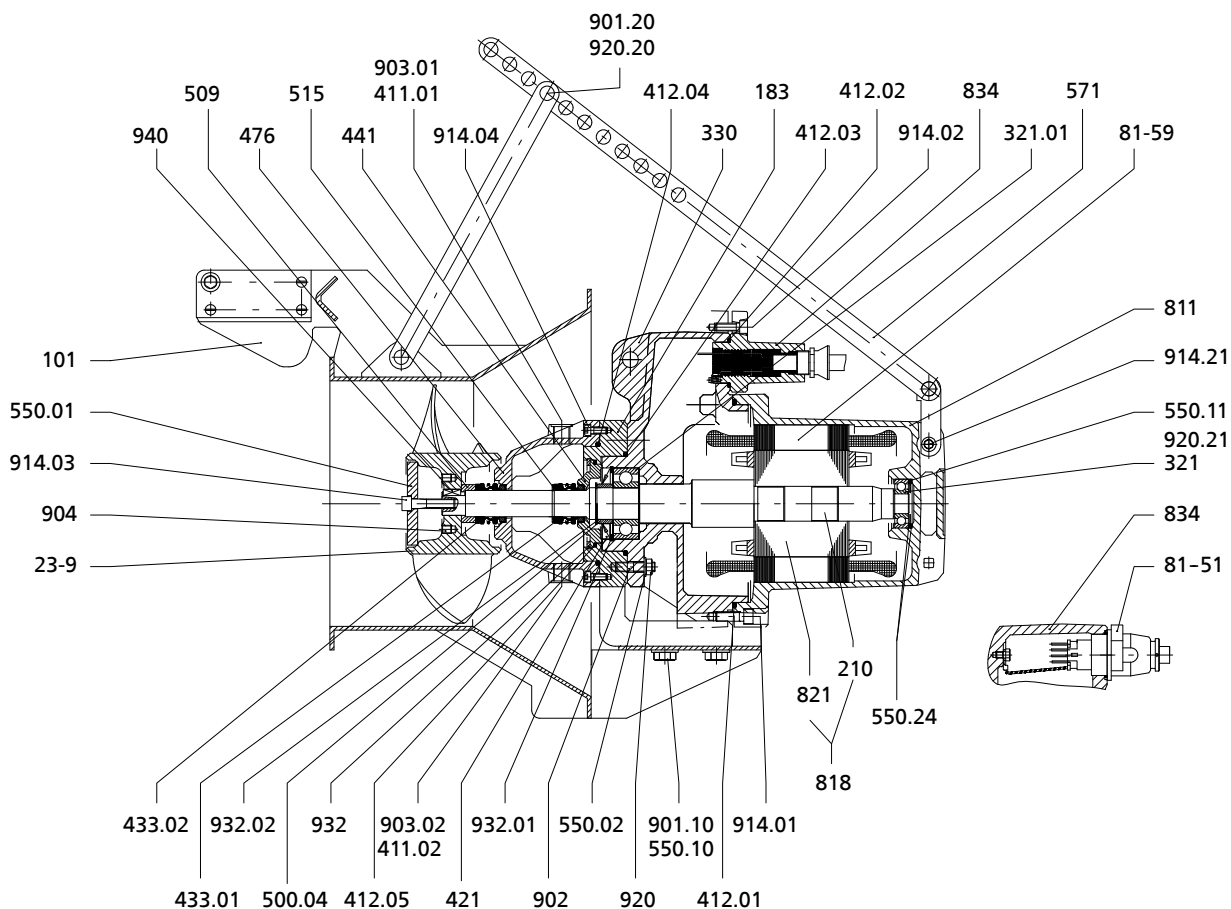


Рис. 20: Обзорный чертеж Amaline 300 direkt

Таблица 15: Список деталей Amaline 300 direkt

Номер детали	Наименование детали	Номер детали	Наименование детали
101	Корпус насоса	81-51	Зажим
183	Опорная лапа	81-59	Статор
210	Вал	571	Скоба
23-9	Аксиальная крыльчатка	811	Корпус двигателя
321	Радиальный шарикоподшипник	818	Ротор
330	Корпус подшипника	821	Роторная группа
411	Уплотнение	834	Кабельный ввод
412	Прокладка круглого сечения	901	Винт с шестигр. головкой
421	Уплотнительное кольцо вала	902	Резьбовая шпилька
433	Торцевое уплотнение	903	Резьбовая пробка
441	Корпус уплотнения	904	Резьбовой штифт
476	Опора стационарного кольца	914	Винт с внутренним шестигранником
500	Кольцо	920	Гайка
509	Прокладочное кольцо	932	Стопорное кольцо
515	Зажимное кольцо	940	Призматическая шпонка
550	Шайба		

9.1.2 Amaline 500/800 - двигатели: 0 14 / 0 24 / 0 34

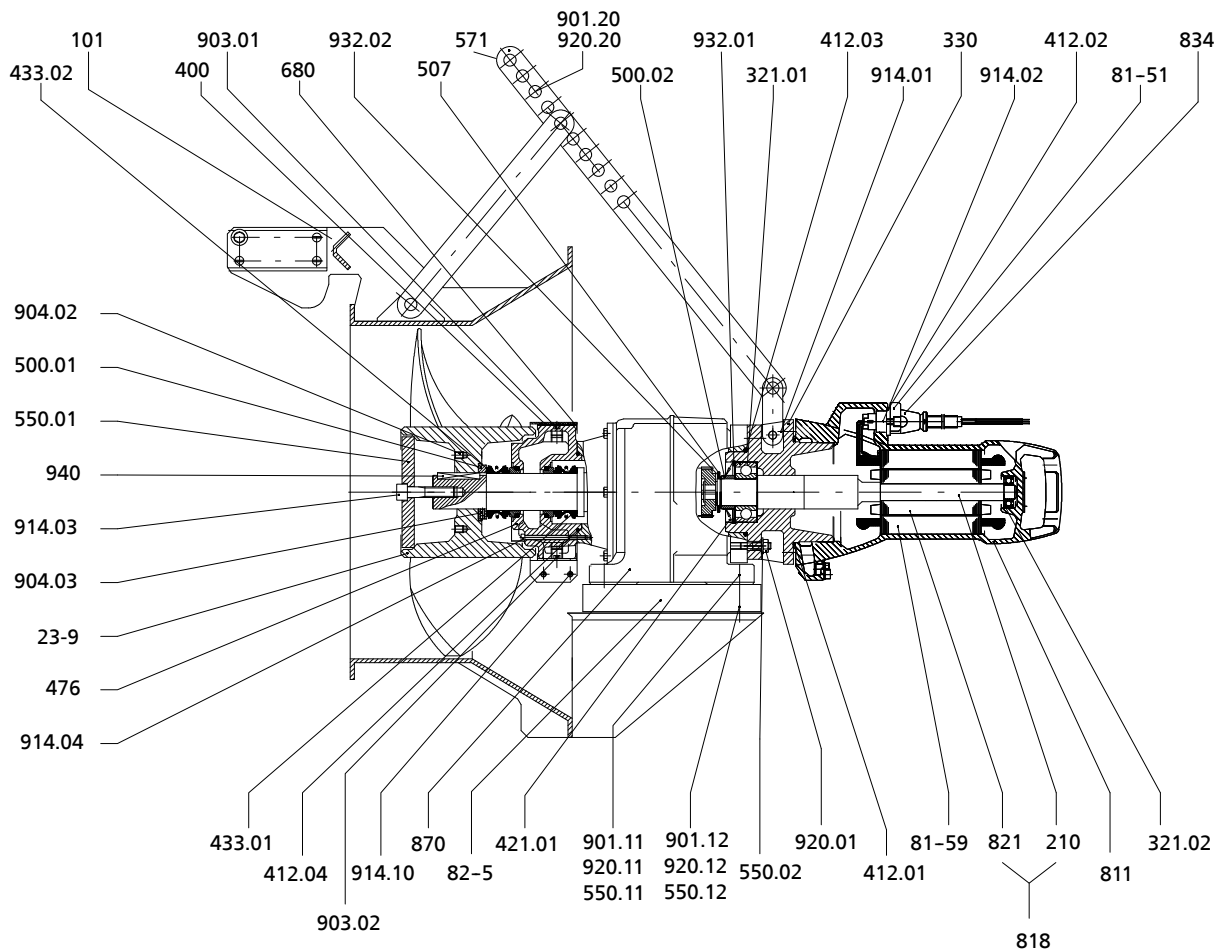


Рис. 21: Обзорный чертеж Amaline 500/800 - двигатели: 0 14 / 0 24 / 0 34

Таблица 16: Список деталей Amaline 500/800 - двигатели: 0 14 / 0 24 / 0 34

Номер детали	Наименование детали	Номер детали	Наименование детали
101	Корпус насоса	81-51	Зажим
210	Вал	81-59	Статор
23-9	Аксиальная крыльчатка	811	Корпус двигателя
321	Радиальный шарикоподшипник	818	Ротор
330	Корпус подшипника	82-5	Адаптер (только с редуктором S24)
400	Плоское уплотнение	821	Роторная группа
412	Прокладка круглого сечения	834	Кабельный ввод
421	Уплотнительное кольцо вала	870	Редуктор
433	Торцевое уплотнение	901	Винт с шестигр. головкой
441	Корпус уплотнения	903	Резьбовая пробка
476	Опора стационарного кольца	904	Резьбовой штифт
500	Кольцо	914	Винт с внутренним шестигранником
507	Разбрызгивающее кольцо	920	Гайка
550	Шайба	932	Стопорное кольцо
571	Скоба (крепежный хомут)	940	Призматическая шпонка
680	Кожух		

9.1.3 Amaline 500/800 - двигатели: 5 4 / 7 4 / 11 4 / 16 4 / 23 4 / 29 4

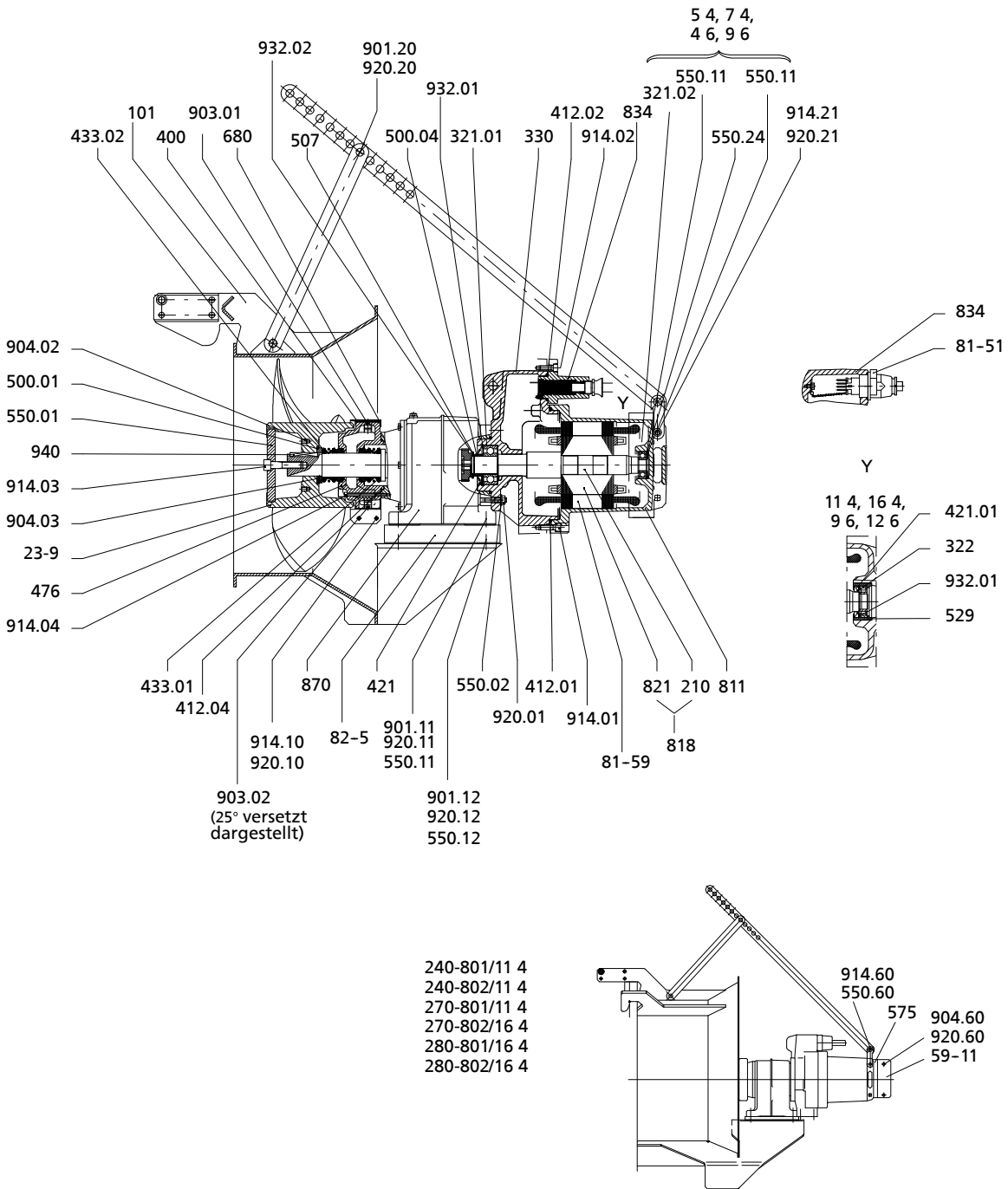


Рис. 22: Обзорный чертеж Amaline 500/800 - двигатели: 5 4 / 7 4 / 11 4 / 16 4 / 23 4 / 29 4

Таблица 17: Список деталей Amaline 500/800 - двигатели: 5 4 / 7 4 / 11 4 / 16 4 / 23 4 / 29 4

Номер детали	Наименование детали	Номер детали	Наименование детали
101	Корпус насоса	680	Кожух
210	Вал	81-51	Зажим
23-9	Аксиальная крыльчатка	81-59	Статор
321	Радиальный шарикоподшипник	811	Корпус двигателя
322	Радиальный роликовый подшипник	818	Ротор

Номер детали	Наименование детали	Номер детали	Наименование детали
330	Корпус подшипника	82-5	Адаптер (только с редуктором S24 В / S34 В)
400	Плоское уплотнение	821	Роторная группа
412	Прокладка круглого сечения	834	Кабельный ввод
421	Уплотнительное кольцо вала	870	Редуктор
433	Торцевое уплотнение	901	Винт с шестигр. головкой
476	Опора стационарного кольца	903	Резьбовая пробка
500	Кольцо	904	Резьбовой штифт
507	Разбрызгивающее кольцо	914	Винт с внутренним шестигранником
529	Втулка подшипника	920	Гайка
550	Шайба	932	Стопорное кольцо
575	Накладка	940	Призматическая шпонка
59-11	Масса		

9.2 Взрывозащитные зазоры взрывозащищенных двигателей

9.2.1 Взрывозащитные зазоры взрывозащищенных двигателей: 01 4, 02 4, 03 4

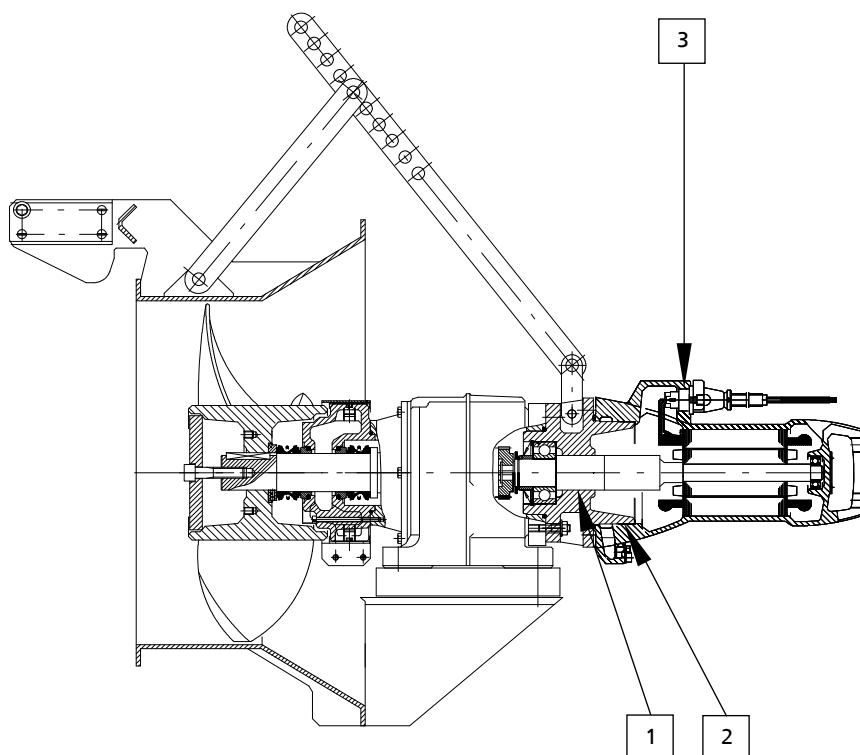


Рис. 23: Взрывозащитные зазоры взрывозащищенных двигателей: 01 4, 02 4, 03 4

9.2.2 Взрывозащитные зазоры взрывозащищенных двигателей: 5 4, 7 4, 4 6, 6 6, 5 8

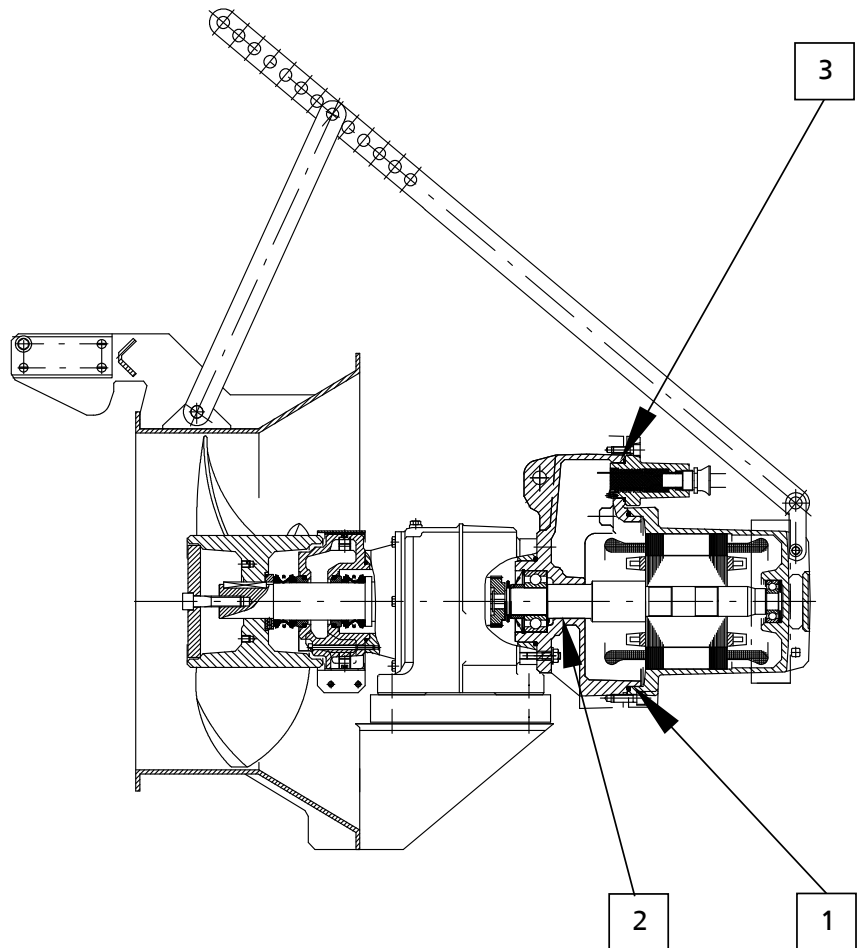


Рис. 24: Взрывозащитные зазоры взрывозащищенных двигателей: 5 4, 7 4, 4 6, 6 6, 5 8

9.3 Схемы электроподключения

9.3.1 Электродвигатели: 5 4, 7 4, 11 4, 16 4, 23 4, 29 4, 4 6, 6 6, 9 6, 12 6

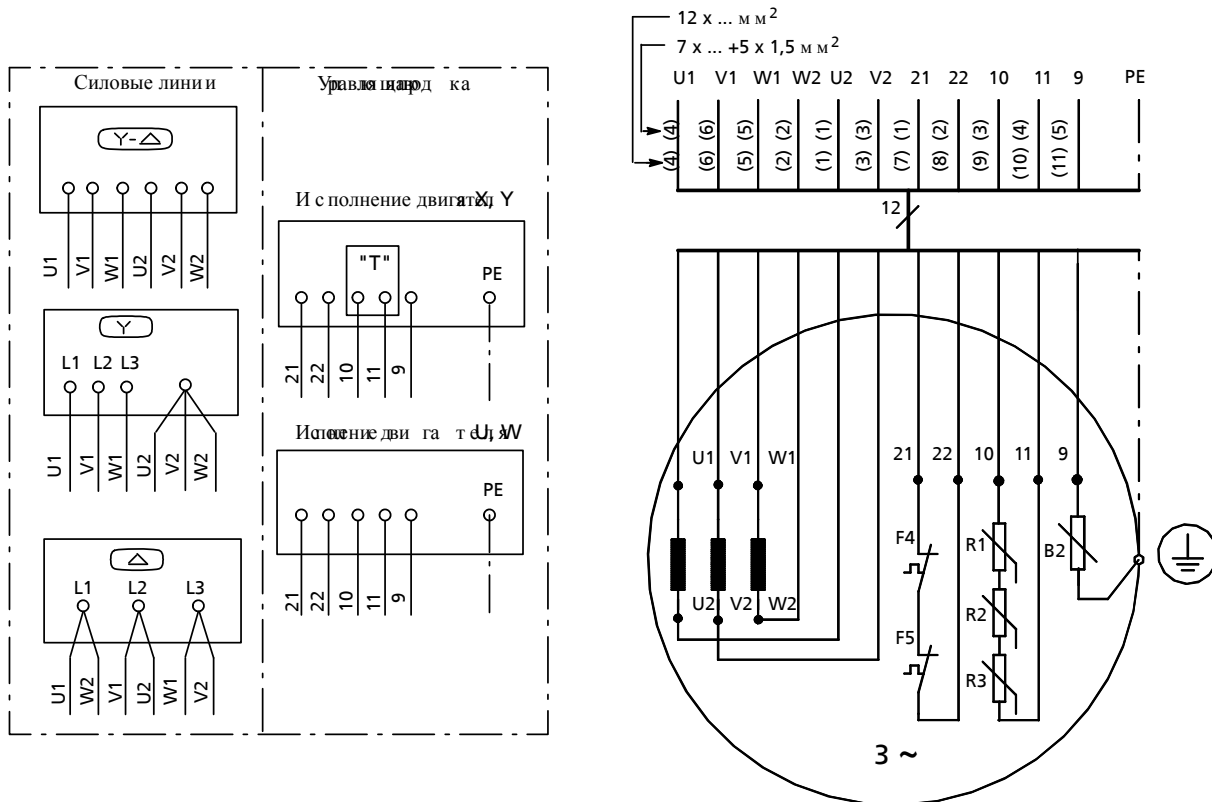


Рис. 25: Схема электроподключения

9.3.2 Двигатель: 5 8

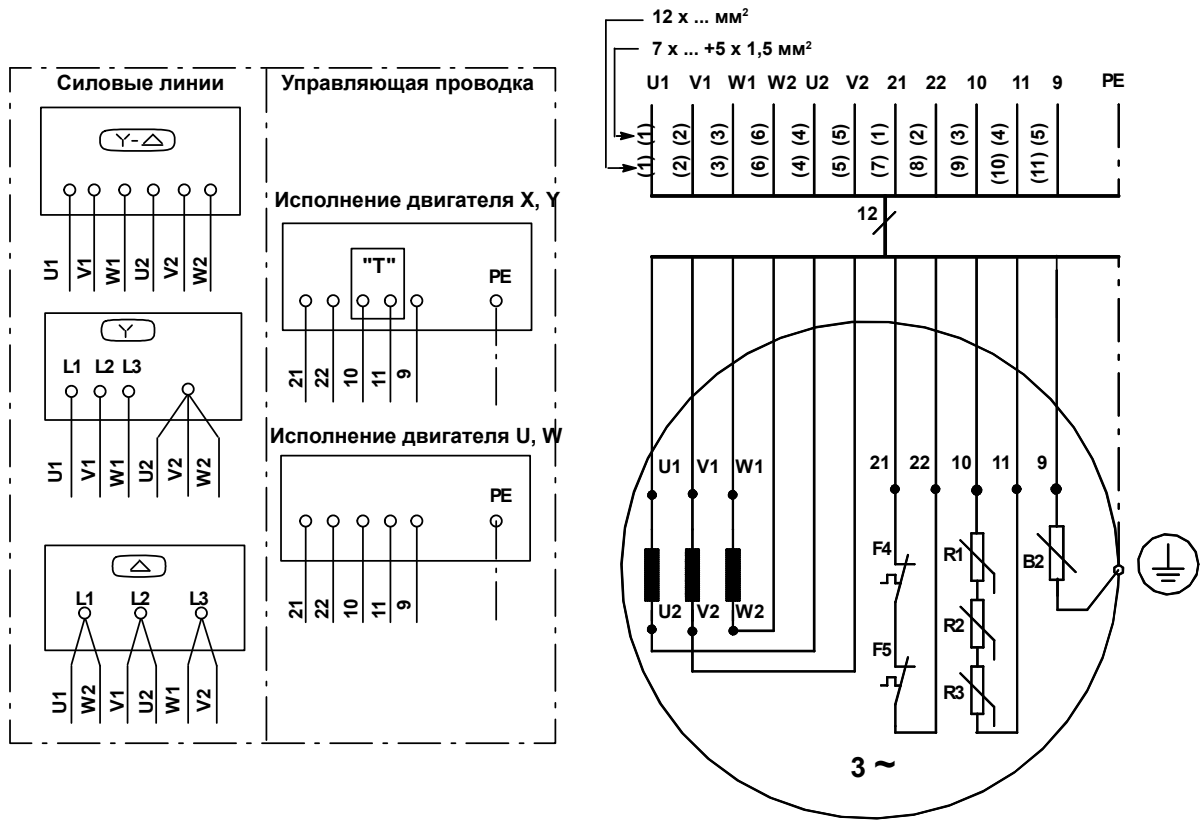


Рис. 26: Схема электроподключения

9.3.3 Двигатели: 01 4, 02 4, 03 4

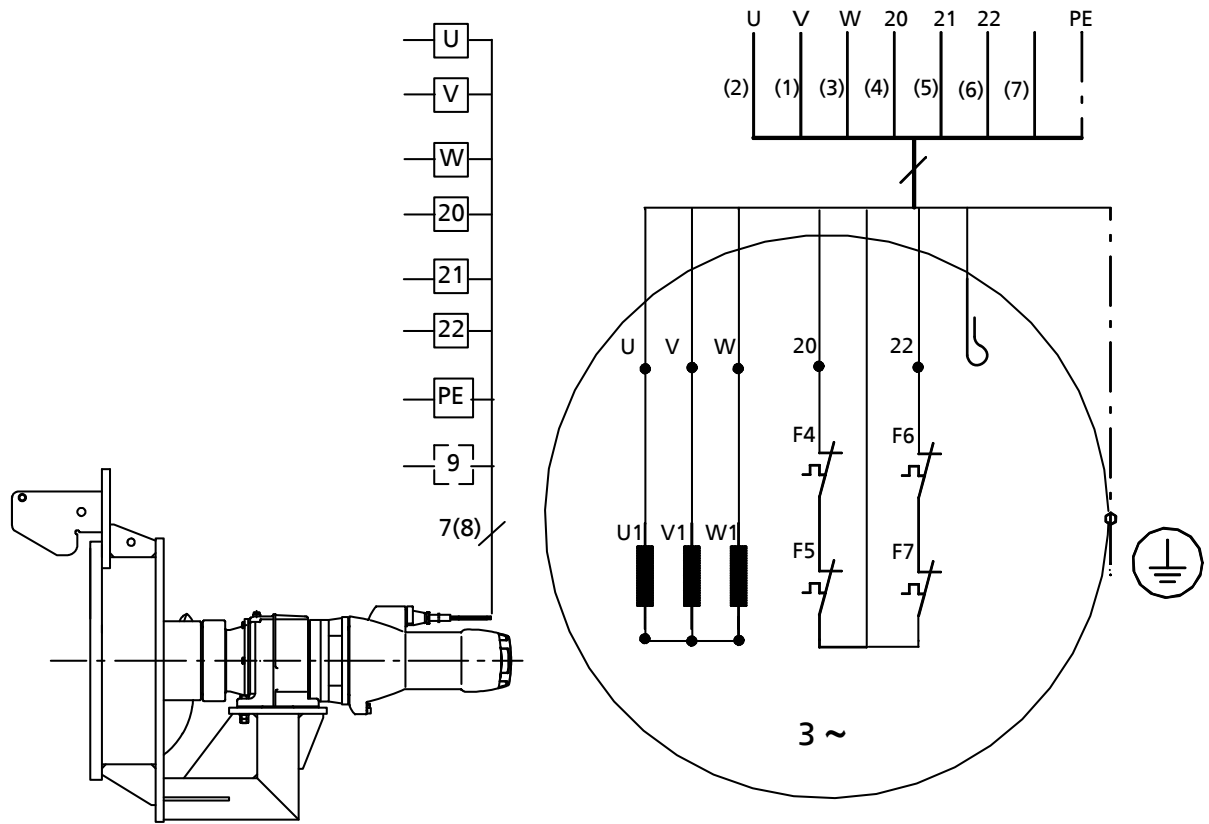


Рис. 27: Схема электроподключения

9.4 Монтажный чертеж

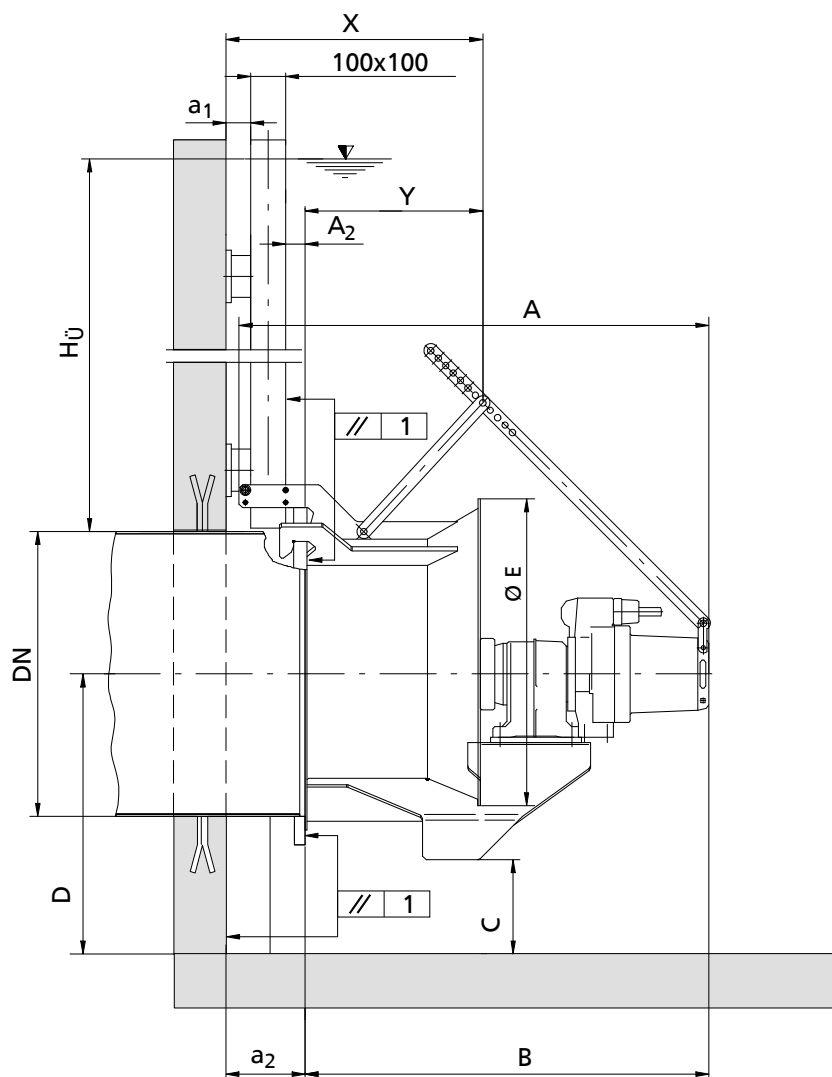


Рис. 28: Монтажная схема Amaline

Таблица 18: Таблица размеров

Типоразмер	Вес вкл. Держатель [кг]	Размеры [мм]											
		DN	A	A ₂ ± 1	a ₁ ≥	a ₂ ≥	B	C ≥	D ≥	OE	H ₀ ≥	Y	X ≥
725-301/58	154	300	944	40	70	210	775	79	350	542	500	прибл. 400	прибл. 610
725-302/58	154	300	944	40	70	210	775	79	350	542	500	прибл. 400	прибл. 610
725-303/58	154	300	944	40	70	210	775	79	350	542	500	прибл. 400	прибл. 610
960-301/46	151	300	944	40	70	210	775	79	350	542	500	прибл. 400	прибл. 610
960-301/66	156	300	944	40	70	210	775	79	350	542	500	прибл. 400	прибл. 610
960-302/46	151	300	944	40	70	210	775	79	350	542	500	прибл. 400	прибл. 610
960-302/66	156	300	944	40	70	210	775	79	350	542	500	прибл. 400	прибл. 610

Типоразмер	Вес вкл. Держатель [кг]	Размеры [мм]											
		DN	A	A ₂ ± 1	a ₁ ≥	a ₂ ≥	B	C ≥	D ≥	O E	H ₀ ≥	Y	X ≥
960-303/66	156	300	944	40	70	210	775	79	350	542	500	прибл. 400	прибл. 610
260-501/014	186	500	1226	50	70	220	1043	85	450	730	700	прибл. 330	прибл. 550
260-501/024	189	500	1226	50	70	220	1043	85	450	730	700	прибл. 330	прибл. 550
260-502/024	189	500	1226	50	70	220	1043	85	450	730	700	прибл. 330	прибл. 550
260-502/034	191	500	1226	50	70	220	1043	85	450	730	700	прибл. 330	прибл. 550
260-503/034	191	500	1226	50	70	220	1043	85	450	730	700	прибл. 330	прибл. 550
400-501/024	202	500	1241	50	70	220	1058	85	450	730	700	прибл. 380	прибл. 600
400-501/034	205	500	1241	50	70	220	1058	85	450	730	700	прибл. 380	прибл. 600
180-801/034	295	800	1416	55	70	225	1228	85	600	1030	1100	прибл. 500	прибл. 725
260-503/54	229	500	1175	50	70	220	992	85	450	730	700	прибл. 400	прибл. 620
400-501/54	229	500	1175	50	70	220	992	85	450	730	700	прибл. 400	прибл. 620
400-502/54	229	500	1175	50	70	220	992	85	450	730	700	прибл. 400	прибл. 620
400-502/74	236	500	1175	50	70	220	992	85	450	730	700	прибл. 400	прибл. 620
400-503/54	229	500	1175	50	70	220	992	85	450	730	700	прибл. 400	прибл. 620
400-503/74	236	500	1175	50	70	220	992	85	450	730	700	прибл. 400	прибл. 620
460-501/74	236	500	1175	50	70	220	992	85	450	730	700	прибл. 400	прибл. 620
460-502/114	283	500	1231	50	70	220	1048	85	450	730	700	прибл. 470	прибл. 690
460-503/164	306	500	1231	50	70	220	1048	85	450	730	700	прибл. 470	прибл. 690
180-802/054	334	800	1350	55	70	225	1162	85	600	1030	1100	прибл. 500	прибл. 725
200-801/054	334	800	1350	55	70	225	1162	85	600	1030	1100	прибл. 500	прибл. 725
200-802/074	341	800	1350	55	70	225	1162	85	600	1030	1100	прибл. 500	прибл. 725
210-802/114	388	800	1406	55	70	225	1218	85	600	1030	1100	прибл. 550	прибл. 775
240-801/114	438	800	1536	55	70	225	1348	85	600	1030	1100	прибл. 620	прибл. 845
240-802/114	438	800	1536	55	70	225	1348	85	600	1030	1100	прибл. 620	прибл. 845
270-801/114	438	800	1536	55	70	225	1348	85	600	1030	1100	прибл. 620	прибл. 845
270-802/164	461	800	1536	55	70	225	1348	85	600	1030	1100	прибл. 670	прибл. 895
280-801/114	461	800	1536	55	70	225	1348	85	600	1030	1100	прибл. 670	прибл. 895
280-802/164	461	800	1536	55	70	225	1348	85	600	1030	1100	прибл. 670	прибл. 895
280-802/234	560	800	1619	55	70	225	1431	85	600	1030	1100	прибл. 640	прибл. 865

Типоразмер	Вес вкл. Держатель [кг]	Размеры [мм]											
		DN	A	A ₂ ± 1	a ₁ ≥	a ₂ ≥	B	C ≥	D ≥	O E	H ₀ ≥	Y	X ≥
310-802/294	580	800	1595	55	70	225	1407	85	600	1030	1100	прибл. 640	прибл. 865
330-802/294	580	800	1595	55	70	225	1407	85	600	1030	1100	прибл. 640	прибл. 865

10 Сертификат соответствия стандартам ЕС

Производитель:

KSB Aktiengesellschaft
Johann-Klein-Straße 9
67227 Frankenthal (Германия)

настоящим изготовитель заявляет, что изделие:

Amaline, Amamix, Amaprop

Номер заказа KSB:

- соответствует всем требованиям следующих директив в их действующей редакции:
 - Директива ЕС 2006/42/EG «Машинное оборудование»

Настоящим изготовитель заявляет, что:

- применялись следующие гармонизированные международные нормы:
 - ISO 12100-1/A1, ISO 12100-2/A1,
 - ISO 14121-1,
 - EN 809/A1,
 - EN 60034-1, EN 60034-5/A1

Уполномоченный на составление технической документации:

Томас Пенслер

Руководитель отдела разработки продукции, серия канализационных насосов

KSB Aktiengesellschaft

Turmstraße 92

06110, г. Халле, Германия

Декларация соответствия нормам ЕС составлена:

Место, дата

.....

Наименование

Функция

Фирма

Адрес

Адрес

11 Свидетельство о безопасности

Тип
 Номер заказа/
 Номер позиции заказа⁶⁾

Дата поставки

Область применения:

Рабочая среда⁶⁾:

Верное отметьте крестиком⁶⁾:



радиоактивная



взрывоопасная



едкая



ядовитая



вредная для здоровья



биологически опасная



легко воспламеняющаяся



безопасная

Причина возврата⁶⁾:

Примечания:

Насос/комплектующие перед отправкой/передачей были тщательно опорожнены и очищены снаружи и внутри.

У насосов без уплотнения вала для проведения очистки снимался ротор.

- Принимать особые меры предосторожности при последующем использовании не требуется.
- Требуется проведение следующих мероприятий по технике безопасности, касающихся чистящих сред, остаточных жидкостей и утилизации:

.....

Мы подтверждаем правильность и полноту вышеуказанных сведений и соблюдение требований законодательства при отправке.

..... Место, дата и подпись Адрес Печать фирмы

⁶⁾ Поля, обязательные для заполнения

Указатель

Б

безопасная работа 9

В

Взрывозащита 10, 19, 23, 23, 24, 27, 27, 28, 29, 30, 31, 32, 34, 34
Возврат 14
Вывод из эксплуатации 32

Д

Датчики 24
Демонтаж 40

И

Использование по назначению 8

К

Консервация 13
Контроль температуры 24
Контроль утечки 26

М

Моменты затяжки резьбовых соединений 46
Монтаж 40

Н

Направление вращения 28
Неполная машина 6
Неправильное использование 8

О

Области применения 8

Объем поставки 18
Описание изделия 16

П

Повторный пуск в эксплуатацию 33
Подшипниковый узел 13
Помехоустойчивость 24
Помещение на хранение 32
Пуск в эксплуатацию 29

Р

Работа с частотным преобразователем 23, 32
Рабочее напряжение 31
Резерв запасных частей 46

С

Свидетельство о безопасности 61
Система регулирования уровня 23
Смазывающая жидкость
 Качество 37
Сопутствующая документация 6

Т

Техника безопасности 7

У

Устройство защиты от перегрузки 22
Утилизация 14

Э

Электрическое подключение 27
Электромагнитная совместимость 23



KSB Aktiengesellschaft

P.O. Box 200743 • 06008 Halle (Saale) • Turmstraße 92 • 06110 Halle (Germany)

Tel. +49 345 4826-0 • Fax +49 345 4826-4699

www.ksb.com