



РУКОВОДСТВО ПО ЭКСПЛУАТАЦИИ

SINCERT



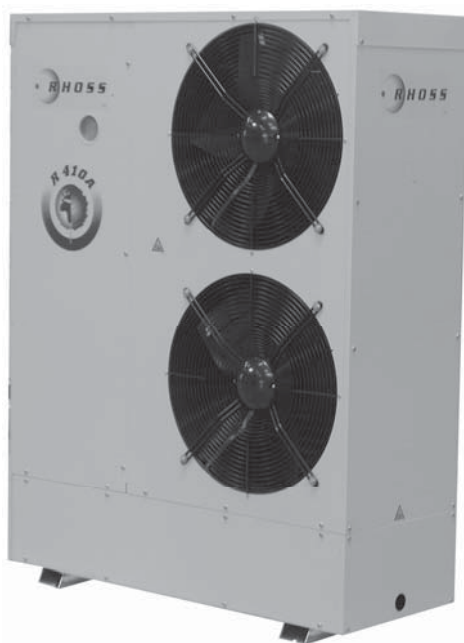
ТСАЕУ-ТНАЕУ 105÷111 P

Чиллеры и тепловые насосы с насосным агрегатом



ТСАЕУ-ТНАЕУ 105÷111 T

Чиллеры и тепловые насосы со встроенным насосным агрегатом и баком-накопителем



ADAPTIVE
FUNCTION

H50923

Тиражирование и передача данного документа (полностью или частично) в любом виде другим лицам без предварительного письменного разрешения компании **RHOSS** S.p.A. запрещены. По всем вопросам, касающимся использования продукции, а также для получения дополнительной информации обращайтесь в сервисные центры компании **RHOSS** S.p.A. Компания **RHOSS** S.p.A. оставляет за собой право изменять конструкцию и технические характеристики оборудования без предварительного уведомления. Компания **RHOSS** S.p.A. придерживается политики непрерывного развития и улучшения своей продукции и сохраняет за собой право изменять технические характеристики и конструкцию оборудования, а также вносить изменения в инструкции по эксплуатации и техническому обслуживанию без предварительного уведомления.



Декларация о соответствии

Компания RHOSSE S.p.A.,

расположенная по адресу Arquà Polesine (RO), via delle Industrie 211, настоящим документом берет на себя полную ответственность и заявляет, что агрегаты

TCAEY-THAEY 105÷111 P-105÷111 T

удовлетворяют всем основным требованиям безопасности, определенным директивой 98/37/CE «Машины».

Агрегаты также удовлетворяют требованиям следующих директив:

- 73/23/CEE и поправка к ней 93/68/CEE.
- 89/336/CEE (Электромагнитная совместимость) и поправка к ней 93/68/CEE.

Codroipo, 07 апреля 2006 г.

Генеральный директор
Pierluigi Ceccolin

A handwritten signature in black ink, appearing to read "Pierluigi Ceccolin".

I РАЗДЕЛ I: ЭКСПЛУАТАЦИЯ**I.1 ИСПОЛНЕНИЯ****I.2 ЗАВОДСКАЯ ТАБЛИЧКА****I.3 УСЛОВИЯ ЭКСПЛУАТАЦИИ****I.4 ДИАПАЗОН ЭКСПЛУАТАЦИИ****I.5 ПРЕДУПРЕЖДЕНИЕ О НАЛИЧИИ ТОКСИЧНЫХ ВЕЩЕСТВ****I.6 ИНФОРМАЦИЯ О ДРУГИХ ОПАСНЫХ СИТУАЦИЯХ****I.7 ОПИСАНИЕ ОРГАНОВ УПРАВЛЕНИЯ**

- I.7.1 ВВОДНОЙ ВЫКЛЮЧАТЕЛЬ
- I.7.2 АВТОМАТИЧЕСКИЕ ВЫКЛЮЧАТЕЛИ
- I.7.3 ПАНЕЛЬ УПРАВЛЕНИЯ

I.8 УКАЗАНИЯ ПО ЭКСПЛУАТАЦИИ

- I.8.1 ПОДАЧА ПИТАНИЯ НА АГРЕГАТ
- I.8.2 ОТКЛЮЧЕНИЕ АГРЕГАТА ОТ СЕТИ ЭЛЕКТРОПИТАНИЯ
- I.8.3 ПУСК АГРЕГАТА
- I.8.4 ДЕЖУРНЫЙ РЕЖИМ
- I.8.5 ИЗМЕНЕНИЕ РЕЖИМА РАБОТЫ (ТОЛЬКО ТНАЕУ)
- I.8.6 ОСТАНОВ
- I.8.7 ИЗМЕНЕНИЕ ПАРАМЕТРОВ С ПАНЕЛИ УПРАВЛЕНИЯ
- I.8.8 УСТАНОВКА ЛЕТНЕГО И ЗИМНЕГО РЕЖИМА И ПАРАМЕТРОВ ЗАЩИТЫ ОТ ЗАМОРАЖИВАНИЯ
- I.8.9 ИНДИКАТОРЫ СОСТОЯНИЯ
- I.8.10 СИГНАЛЫ АВАРИИ
- I.8.11 РЕЕСТР СОСТОЯНИЙ

II РАЗДЕЛ II: МОНТАЖ И ТЕХНИЧЕСКОЕ ОБСЛУЖИВАНИЕ**II.1 ОПИСАНИЕ АГРЕГАТА**

- II.1.1 ОСОБЕННОСТИ КОНСТРУКЦИИ
- II.1.2 ЭЛЕКТРООБОРУДОВАНИЕ

II.2 ЗАПЧАСТИ И ДОПОЛНИТЕЛЬНЫЕ ПРИНАДЛЕЖНОСТИ**II.3 ТРАНСПОРТИРОВКА, ПОГРУЗОЧНО-РАЗГРУЗОЧНЫЕ РАБОТЫ И УСЛОВИЯ ХРАНЕНИЯ**

- II.3.1 УПАКОВКА, КОМПОНЕНТЫ

II.4 ИНСТРУКЦИЯ ПО ПЕРЕМЕЩЕНИЮ

- II.4.1 УСЛОВИЯ ХРАНЕНИЯ

II.5 МОНТАЖ АГРЕГАТА

- II.5.1 ТРЕБОВАНИЯ К МЕСТУ МОНТАЖА
- II.5.2 ВНУТРЕННЯЯ УСТАНОВКА

II.6 СВОБОДНОЕ ПРОСТРАНСТВО, РАЗМЕЩЕНИЕ**II.7 ГИДРАВЛИЧЕСКИЕ СОЕДИНЕНИЯ**

- II.7.1 ПРИСОЕДИНЕНИЕ К СИСТЕМЕ
- II.7.2 НАПОЛНЕНИЕ ВОДЯНОГО КОНТУРА

II.8 ЭЛЕКТРИЧЕСКИЕ СОЕДИНЕНИЯ**II.9 ЗАПУСК**

- II.9.1 КОНФИГУРАЦИЯ
- II.9.2 ПУСК АГРЕГАТА
- II.9.3 ВЫВЕДЕНИЕ ИЗ ЭКСПЛУАТАЦИИ
- II.9.4 ПУСК ПОСЛЕ ДЛИТЕЛЬНОГО ПЕРЕРЫВА

II.10 СОДЕРЖАНИЕ И ЧАСТОТА ПЛАНОВЫХ ПРОВЕРOK**II.11 ИНСТРУКЦИЯ ПО ТЕХНИЧЕСКОМУ ОБСЛУЖИВАНИЮ**

- II.11.1 ПЛАНОВОЕ ТЕХНИЧЕСКОЕ ОБСЛУЖИВАНИЕ
- II.11.2 ВНЕПЛАНОВОЕ ТЕХНИЧЕСКОЕ ОБСЛУЖИВАНИЕ

II.12 ДЕМОНТАЖ АГРЕГАТА И УТИЛИЗАЦИЯ ВРЕДНЫХ ВЕЩЕСТВ**II.13 ПОИСК И УСТРАНЕНИЕ НЕИСПРАВНОСТЕЙ****ПРИЛОЖЕНИЯ**

A1 ТЕХНИЧЕСКИЕ ДАННЫЕ

A2 РАЗМЕРЫ

A3 СХЕМЫ ХОЛОДИЛЬНОГО КОНТУРА

РАСШИФРОВКА ОБОЗНАЧЕНИЙ

СИМВОЛ	ПОЯСНЕНИЕ
	ОСТОРОЖНО! Указания для оператора и специалистов по техническому обслуживанию и ремонту, несоблюдение которых может привести к смерти, травмам и заболеваниям различной степени тяжести.
	ОСТОРОЖНО! ВЫСОКОЕ НАПРЯЖЕНИЕ! Указания и предупреждения для оператора и специалистов по техническому обслуживанию, касающиеся работы с электричеством.
	ОСТОРОЖНО! ГОРЯЧИЕ ПОВЕРХНОСТИ! Предупреждение о наличии поверхностей, нагревающихся до высокой температуры.
	ВАЖНОЕ ПРЕДУПРЕЖДЕНИЕ! Предупреждение о возможности повреждения агрегата или его отдельных узлов, а также о возможном снижении эффективности работы агрегата в результате невыполнения данных указаний.
	ЭКОЛОГИЧЕСКАЯ БЕЗОПАСНОСТЬ! Указания по эксплуатации агрегата без вреда для окружающей среды.
	ОСТОРОЖНО! ОСТРЫЕ КРАЯ! Предупреждение о наличии острых краев, которые могут стать причиной травм.
	ОСТОРОЖНО! ДВИЖУЩИЕСЯ ЧАСТИ! Предупреждение оператора и специалистов по техническому обслуживанию о потенциально опасных движущихся частях.

НОРМАТИВНЫЕ ДОКУМЕНТЫ, УПОМИНАЮЩИЕСЯ В ИНСТРУКЦИИ

UNI EN 292	Безопасность машин и механизмов. Основные концепции, общие принципы проектирования.
UNI EN 294	Безопасность машин и механизмов. Расстояния, обеспечивающие безопасность конечностей и суставов при работе с механизмами.
UNI EN 563	Безопасность машин и механизмов. Температура контактных поверхностей. Общие сведения по эргономике для оценки температуры горячих поверхностей.
UNI EN 1050	Безопасность машин и механизмов. Общие сведения для оценки риска.
UNI 10893	Техническая документация на продукт. Инструкция по эксплуатации.
EN 13133	Пайка. Аттестация специалистов.
EN 12797	Пайка. Разрушающий контроль паяных соединений.
EN 378-1	Холодильные системы и тепловые насосы. Требования по эксплуатационной и экологической безопасности. Основные требования, определения, классификация и критерии подбора модели.
PrEN 378-2	Холодильные системы и тепловые насосы. Требования по эксплуатационной и экологической безопасности. Проектирование, разработка конструкции, испытания, обозначение агрегатов и техническая документация.
CEI EN 60204-1	Безопасность машин и механизмов. Электрооборудование машин. Часть 1: Общие требования.
CEI EN 60335-2-40	Безопасность бытовых электрических приборов. Часть 2: Требования по безопасности при работе с тепловыми насосами, кондиционерами и осушителями воздуха.
UNI EN ISO 3744	Определение уровня шума путем измерения звукового давления. Методы измерения звукового давления в условиях свободного звукового поля.
EN 50081-1:1992	Электромагнитная совместимость – Стандарт по видам излучения. Часть 1: Жилые, торговые и промышленные помещения.
EN 61000	Электромагнитная совместимость (ЭМС).

I РАЗДЕЛ I: ЭКСПЛУАТАЦИЯ

I.1 ИСПОЛНЕНИЯ

Исполнения агрегатов данного модельного ряда перечислены ниже. Зная модель агрегата, можно с помощью приведенной ниже таблицы узнать его отличительные особенности.

T	Водоохладитель/водонагреватель	
C	Только охлаждение	H Реверсивный чиллер (ТЕПЛОВОЙ НАСОС)
A	Конденсатор воздушного охлаждения, с осевыми вентиляторами	
E	Герметичные компрессоры (спиральные)	
Y	Хладагент R410 A	

Количество компрессоров	Холодопроизводительность, кВт (*)
1	05
1	07
1	09
1	11

(*) Указанное значение холодопроизводительности является приблизительным. Точное значение холодопроизводительности указано в приложении А1 «Технические данные»

P	Агрегат с насосом
T	Агрегат с насосом и баком-накопителем

I.2 ЗАВОДСКАЯ ТАБЛИЧКА

Заводская табличка (рис. 1) расположена на боковой стороне агрегата. На ней указаны основные технические характеристики, а также серийный номер и модель агрегата.



Рис. 1

I.3 УСЛОВИЯ ЭКСПЛУАТАЦИИ

Агрегаты TCAEY — это воздухоохлаждаемые чиллеры с циркуляционным насосом (исполнение P) или с насосом и накопительным баком (исполнение T). Агрегаты TNAEY — это тепловые насосы в аналогичных исполнениях. Обе серии оборудованы осевыми вентиляторами. Они предназначены для использования в системах кондиционирования или в технологических процессах, где требуется подача охлажденной воды (TCAEY) либо охлажденной или горячей воды (TNAEY). Не пригодны для питьевой воды.

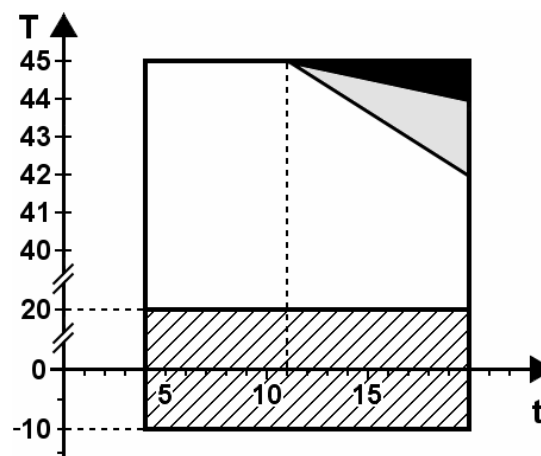
	ОСТОРОЖНО! Агрегат предназначен для наружной установки. Если агрегат устанавливается в месте, где он будет доступен детям младше 14 лет, то обеспечьте защитное ограждение агрегата.
	ВНИМАНИЕ! Для обеспечения надлежащей работы и длительного срока службы агрегата строго соблюдайте все указания, приведенные в данном руководстве.
	ОСТОРОЖНО! Агрегат сконструирован исключительно для выполнения функций воздухоохлаждаемого чиллера или теплового насоса. Любое другое применение категорически ЗАПРЕЩЕНО. Установка агрегата во взрывоопасной среде запрещена.
	ВНИМАНИЕ! Несоблюдение рекомендаций по свободному пространству при установке оборудования приводит к его неэффективной работе, увеличению энергопотребления и значительному снижению холодопроизводительности (или теплопроизводительности).

I.4 ДИАПАЗОН ЭКСПЛУАТАЦИИ

Цикл охлаждения

Температура воздуха на входе в конденсатор по сухому термометру 20–45 °C для TCAEY-TNAEY при температуре воды на выходе 7 °C.

Диапазон температуры воды на выходе 4–20 °C. Агрегат не может функционировать нормально при температуре воды на выходе свыше 20 °C.

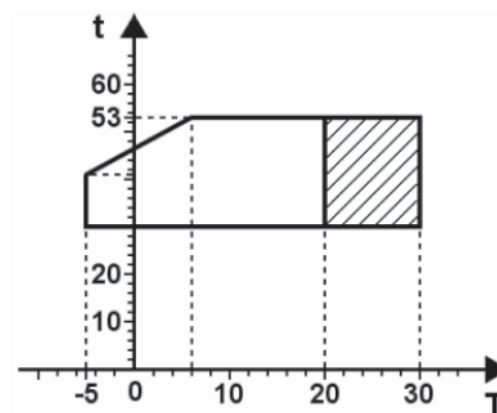


- Диапазон работы моделей 105–107
- Диапазон работы модели 109
- Диапазон работы модели 111
- Работа с устройством регулирования давления конденсации (KFI)

- минимальное давление воды 0,5 бар
- максимальное давление воды 3 бар

Цикл нагрева

Температура воздуха на входе в испаритель по сухому термометру –5...+20 °C. Диапазон температуры воды на выходе 30–53 °C ($48+(Δt=5)$)°C.

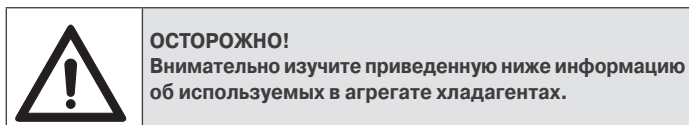


$T(^{\circ}\text{C})$ = температура наружного воздуха по влажному термометру
 $t(^{\circ}\text{C})$ = температура воды на выходе из агрегата
 Разность температур на входе и выходе конденсатора: $\Delta t = 3 - 8^{\circ}\text{C}$.

- Рабочий диапазон
- Работа с устройством регулирования давления конденсации (KFI)

- минимальное давление воды 0,5 бар
- максимальное давление воды 3 бар

1.5 ПРЕДУПРЕЖДЕНИЕ О НАЛИЧИИ ТОКСИЧНЫХ ВЕЩЕСТВ

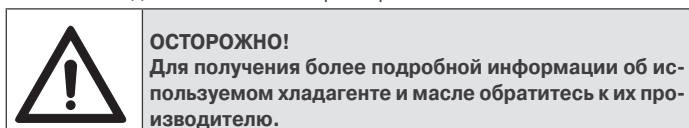


1.5.1.1 Информация об используемом хладагенте R410A

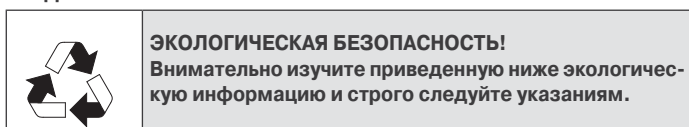
- 50 % масс. дифторметана (HFC32) CAS №: 000075-10-5
- 50 % масс. пентафторэтана (HFC125) CAS №: 000354-33-6

1.5.1.2 Информация об используемом масле

В агрегате используется полиэфирное масло. Информацию о масле можно найти на заводской табличке компрессора.



1.5.1.3 Основные сведения по экологичности используемых хладагентов



• Стойкость и разложение

Сравнительно быстро разлагается в нижних слоях атмосферы (в тропосфере). Продукты разложения являются высокодисперсными, поэтому их концентрация в воздухе очень низкая. Они не образуют фотохимического смога (то есть не относятся к летучим органическим соединениям, определяемым директивой Европейской экономической комиссии ООН (UNECE)). Способность к разрушению озона (ODP) хладагентов R32 и R125, содержащихся в агрегате: не разрушает озон. Использование данных веществ регулируется Монреальским протоколом (с поправкой от 1992 г.).

• Воздействие на сточные воды

Хладагент, выбрасываемый в атмосферу, не образует устойчивых соединений, загрязняющих воду.

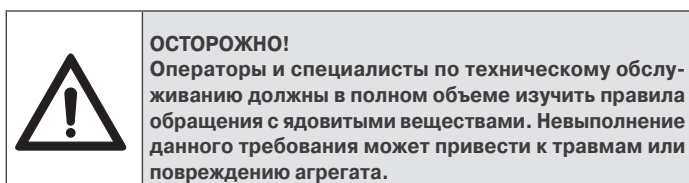
• Индивидуальная защита и контроль воздействия на организм

Используйте защитный костюм и перчатки; защищайте глаза и лицо.

• Предельно допустимая концентрация: R410A

HFC 32 средневзвешенная по времени концентрация 1000 мг/м³
HFC 125 средневзвешенная по времени концентрация 1000 мг/м³

• Правила обращения с хладагентами



Не находите долго в помещении с высокой концентрацией паров хладагента в воздухе.

Концентрация паров не должна превышать предельно допустимого значения. Проветрите помещения, чтобы максимально снизить концентрацию паров хладагента. Пары хладагента тяжелее воздуха, поэтому около пола, где вентиляция хуже, чем в остальных зонах помещения, создается наиболее опасная концентрация. В этом случае необходимо обеспечить хорошую вентиляцию или проветрить помещение. Не допускайте взаимодействия паров хладагента с открытыми источниками огня или горячими поверхностями. Это может привести к образованию раздражающих и токсичных продуктов разложения. Не допускайте попадания жидкого хладагента на кожу или в глаза.

• Порядок действий в случае утечки хладагента

Прежде чем предпринимать какие-либо действия, наденьте противогаз. Если нет особого риска, то изолируйте место утечки. Если количество вытекшего хладагента сравнительно небольшое, то обеспечьте достаточную вентиляцию помещения и дождитесь, пока весь хладагент испарится. В случае утечки большого количества хладагента необходимо в первую очередь обеспечить хорошую вентиляцию помещения. Посыпьте вытекший хладагент песком, землей или любым другим неабсорбирующим материалом. Не допускайте попадания жидкого хладагента в канализацию – существует опасность образования удушающих газов.

1.5.1.4 Основные токсикологические сведения об используемом хладагенте

• Вдыхание

Высокая концентрация паров хладагента в воздухе имеет анестезирующее действие и может привести к потере сознания. Длительное воздействие может вызвать аритмию и привести к смерти.

Очень высокая концентрация паров хладагента может вызвать удушье.

• Попадание на кожу

Попадание хладагента на кожу может вызвать обморожение. Контакт небольшого количества хладагента с кожей не представляет большой опасности. При многократном или длительном воздействии хладагента кожа может высыхать, трескаться и воспаляться.

• Попадание в глаза

Попадание хладагента в глаза может вызвать обморожение.

• Проглатывание

Проглатывание хладагента может вызвать обморожение, хотя этот случай маловероятен.

1.5.1.5 Правила оказания первой медицинской помощи

• Вдыхание

Перенесите пострадавшего подальше от опасного места, обеспечьте тепло и покой. При необходимости дайте пострадавшему подышать кислородом (например, наденьте на него кислородную маску). Если у пострадавшего остановилось дыхание или если оно прерывистое, то необходимо сделать искусственное дыхание. В случае остановки сердца необходимо сделать непрямой массаж сердца. Обязательно вызовите врача.

• Попадание на кожу

При непосредственном попадании на кожу промойте обмороженный участок умеренно теплой водой. Согрейте обмороженный участок умеренно теплой (но не горячей) водой. Освободите обмороженный участок от одежды. При обморожении одежда может прилипнуть к коже. В случае раздражения, или опухания пораженного места, или появления волдырей вызовите врача.

• Попадание в глаза

Незамедлительно промойте глаза чистой водой или с помощью примочек. Глаза пострадавшего при этом должны быть постоянно открыты в течение не менее 10 минут. Обязательно вызовите врача.

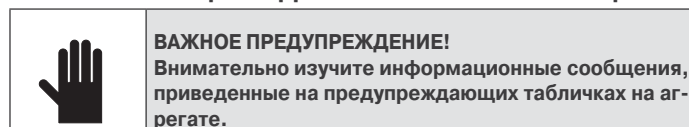
• Проглатывание

Нельзя вызывать рвоту. Если пострадавший находится в сознании, то ему (ей) необходимо прополоскать рот водой и выпить 200–300 мл воды. Незамедлительно вызовите врача.

• Информация для врача

Проанализируйте симптомы у пострадавшего и выполните соответствующие лечебные процедуры. Не вводите пострадавшему адреналин или симпатомиметические препараты, поскольку существует риск возникновения аритмии.

1.6 ИНФОРМАЦИЯ О ДРУГИХ ОПАСНЫХ СИТУАЦИЯХ



В соответствии с требованиями стандарта ISO 3864 вся необходимая информация об опасностях, которые могут возникнуть при эксплуатации, приведена на предупреждающих табличках, наклеенных на корпусе агрегата.

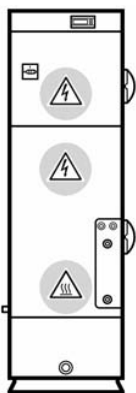


Рис. 2

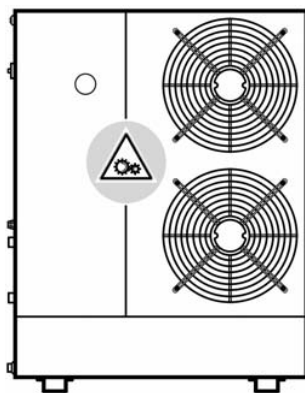


Рис. 3

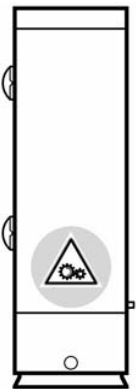


Рис. 4

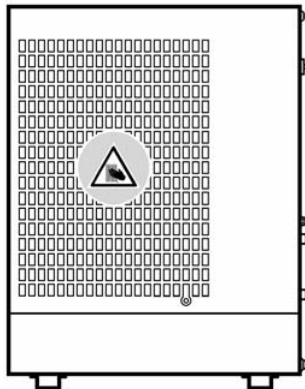


Рис. 5

Обозначения:

Предупреждение о наличии движущихся частей (ремней, вентиляторов и т. п.) (рис. 3, 5).



Предупреждение о наличии горячих поверхностей (холодильный контур, головки компрессора) (рис. 2).



Предупреждение о наличии компонентов, находящихся под напряжением (рис. 2).



Предупреждение о наличии острых краев в отсеке с оребренными теплообменниками (рис. 4).

1.7 ОПИСАНИЕ ОРГАНОВ УПРАВЛЕНИЯ

Основными органами управления являются вводный выключатель, автоматические выключатели и панель управления, расположенная на стенке агрегата.

1.7.1 ВВОДНЫЙ ВЫКЛЮЧАТЕЛЬ

Ручной вводный выключатель, тип В (см. стандарт EN 60204-1 § 5.3.2).

1.7.2 АВТОМАТИЧЕСКИЕ ВЫКЛЮЧАТЕЛИ

Автоматический выключатель защиты компрессора включает и отключает главный контур питания компрессора.

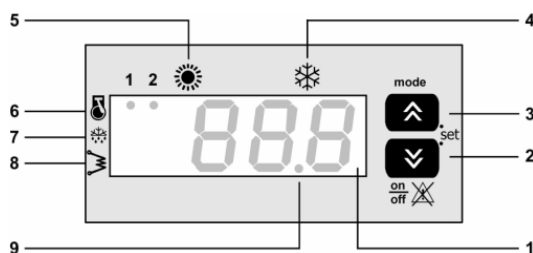


Рис. 6

1.7.3 ПАНЕЛЬ УПРАВЛЕНИЯ**1. Дисплей.**

Отображаются значения всех параметров (например, температура воды на выходе), коды возможных аварий и состояний.

2. Кнопка ON/OFF, СБРОС-ВНИЗ.

Позволяет оператору включать и выключать агрегат и сбрасывать любые возможные аварии. Также используется для уменьшения значений параметров.

3. Кнопка MODE-ВВЕРХ.

Позволяет выбрать режим работы (дежурный, летний или зимний). Также используется для увеличения значений параметров.

4. Индикатор летнего режима.

Указывает, что агрегат работает в режиме охлаждения.

5. Индикатор зимнего режима.

Указывает, что агрегат работает в режиме обогрева.

6. Индикатор работы компрессора.

Указывает, что компрессор запущен или находится в состоянии задержки.

7. Индикатор режима оттаивания.

(Задействован только в THAEY). Указывает, что агрегат включил цикл оттаивания.

8. Индикатор подогрева испарителя.

Указывает, что включен подогрев испарителя.

9. Индикатор подачи питания.

Указывает, что питание подано на агрегат.

1.8 ИНСТРУКЦИИ ПО ЭКСПЛУАТАЦИИ

С помощью выключателей и кнопок оператор может выполнять следующие операции:

- подача питания на агрегат;
- пуск;
- включение дежурного режима;
- изменение/выбор режима работы;
- изменение летних и зимних уставок;
- информирование об авариях на дисплее;
- информирование о состоянии основных компонентов на индикаторах или дисплее;
- останов агрегата;
- отключение агрегата от сети электропитания.

**ВНИМАНИЕ!**

Все остальные операции могут быть выполнены только квалифицированным персоналом, уполномоченным RHOSS S.p.A

1.8.1 ПОДАЧА ПИТАНИЯ НА АГРЕГАТ

После включения автоматических выключателей защиты компрессора (трехполюсный) и защиты дополнительной цепи (двухполюсный) замкните вводный выключатель.

- Загорится индикатор подачи питания.

1.8.2 ОТКЛЮЧЕНИЕ АГРЕГАТА ОТ СЕТИ ЭЛЕКТРОПИТАНИЯ

Разомкните вводный выключатель.

- Выключится индикатор подачи питания, теперь агрегат отключен от сети.

**ВНИМАНИЕ!**

Если вводный выключатель размыкается, отключается питание подогрева пластинчатого теплообменника. Выключатель следует размыкать только для чистки, обслуживания или ремонта агрегата.

1.8.3 ПУСК АГРЕГАТА

Нажмите и удерживайте в течение 2 секунд кнопку ON/OFF.

- Загорается индикатор, соответствующий тому режиму работы, в котором находился агрегат при последнем выключении. Дисплей показывает температуру воды на выходе.
- Индикатор состояния компрессора начинает мигать, указывая, что компрессор находится в состоянии задержки.

- По истечении времени задержки индикатор остается гореть, указывая, что компрессор запустился.

1.8.4 ДЕЖУРНЫЙ РЕЖИМ

Нажмите кнопку MODE 1 или 2 раза, в зависимости от того, включен зимний или летний режим.

- Гаснет индикатор зимнего или летнего режима.
- Температура воды на входе продолжает отображаться.

1.8.5 ИЗМЕНЕНИЕ РЕЖИМА РАБОТЫ (ТОЛЬКО ДЛЯ ТНАЕУ)

Нажмите кнопку MODE.

- Гаснет индикатор, соответствующий текущему режиму, и загорается индикатор, соответствующий выбираемому режиму.
- Начинает мигать индикатор состояния компрессора, указывая, что компрессор находится в состоянии задержки.
- По истечении времени задержки индикатор остается гореть, указывая, что компрессор запустился.

1.8.6 ОСТАНОВ АГРЕГАТА

Нажмите и удерживайте в течение 2 секунд кнопку ON/OFF, СБРОС-ВНИЗ.

- Гаснут индикаторы состояния компрессора и активного режима.
- Индикатор подачи питания остается гореть, указывая, что агрегат подключен к сети питания.

1.8.7 ЗАДАНИЕ УСТАВОК

Параметры, задаваемые с панели управления, указаны в следующей таблице.

Параметр	Функция	Диапазон изменения	Заводское значение
Соо	Уставка охлаждения	-5+25 °С	12 °С
HEA	Уставка обогрева	25+48 °С	40 °С
H27	Дистанционное переключение летнего/зимнего режима (ТНАЕУ)		0
H49	Подключение датчика ST3 (управление давлением конденсации)		0 для ТСАЕУ 1 для ТНАЕУ
PSS	Пароль (техническая служба)		

1.8.8 ЗАДАНИЕ ЛЕТНЕГО И ЗИМНЕГО РЕЖИМОВ И ПАРАМЕТРОВ ЗАЩИТЫ ОТ ЗАМОРАЖИВАНИЯ

Для задания параметров необходимо перемещаться вверх и вниз по 4-м уровням программирования, показанным на схеме. При этом нужно помнить два основных правила:

- чтобы опуститься на один уровень (от 0 до 4), нажимайте одновременно кнопки MODE-ВВЕРХ и ON/OFF, СБРОС-ВНИЗ;
- чтобы подняться на один уровень (от 4 до 0), нажимайте одновременно на 2 секунды кнопки MODE-ВВЕРХ и ON/OFF, СБРОС-ВНИЗ.

Иногда бывает нужно изменить один из параметров в соответствии с особыми требованиями.

Чтобы было яснее, рассмотрим пример. Предположим, мы хотим изменить параметр HEA (уставка обогрева). Последовательность действий:

- одновременно нажать кнопки MODE-ВВЕРХ и ON/OFF, СБРОС-ВНИЗ.
- Индикаторы состояния компрессора, оттаивания и нагрева пластинчатого теплообменника мигают.
- Дисплей показывает пункт SET.
- Кнопками ВВЕРХ/ВНИЗ выбирается нужный пункт (в данном случае SET).
- Одновременно нажать кнопки MODE-ВВЕРХ и ON/OFF, СБРОС-ВНИЗ.
- Дисплей показывает пункт Соо.
- Кнопками ВВЕРХ/ВНИЗ выбрать нужный подпункт (в данном случае HEA).
- Одновременно нажать кнопки MODE-ВВЕРХ и ON/OFF, СБРОС-ВНИЗ.
- Показывается значение подпункта HEA.
- Кнопками ВВЕРХ/ВНИЗ изменить значение параметра HEA (в установленных пределах).
- После установки желаемого значения 3 раза одновременно нажать кнопки MODE-ВВЕРХ и ON/OFF, СБРОС-ВНИЗ на 2 секунды. Остальные возможные параметры можно изменить таким же образом.

1.8.8.1 ЗАДАНИЕ ПАРАМЕТРОВ ЗАЩИТЫ ОТ ЗАМОРАЖИВАНИЯ

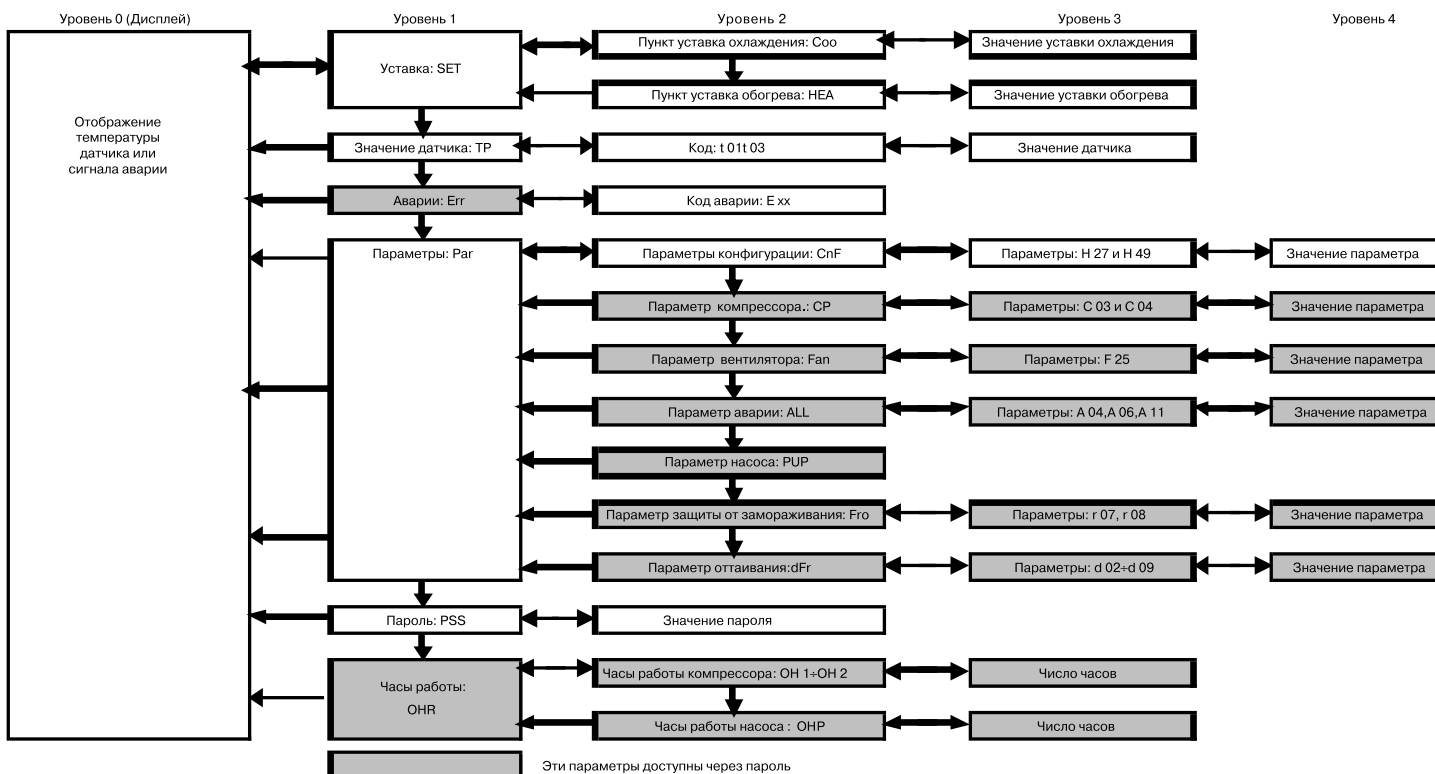


ВНИМАНИЕ!

Изменяйте значения параметров, только если вы абсолютно уверены, что не возникнет конфликтов с другими параметрами.

Если значение уставки охлаждения 8 °С и ниже, нужно изменить:

- уставку защиты от замораживания (параметр A11), чтобы предотвратить останов агрегата устройством защиты от замораживания, выдающим аварию E05 (это защищенная паролем функция может быть изменена только уполномоченным персоналом);



- уставку останова в режиме охлаждения (параметр C09, связанный с AdaptiveFunction). Уставка должна соответствовать уставке защиты от замораживания A11 +1 °С.

Если параметр A11 имеет значение ниже 3 °С, необходимо использовать подходящую этиленгликолевую смесь.

1.8.9 ИНДИКАТОРЫ СОСТОЯНИЯ

◦ ИНДИКАТОР СОСТОЯНИЯ КОМПРЕССОРА

- **Выкл.:** компрессор остановлен.
- **Вкл.:** компрессор запущен.
- **Мигает:** задержка.

◦ ИНДИКАТОР ОТТАИВАНИЯ

- **Выкл.:** оттаивание выключено.
- **Вкл.:** оттаивание включено.
- **Мигает:** задержка.

◦ ИНДИКАТОР ПОДОГРЕВА ПЛАСТИНЧАТОГО ТЕПЛООБМЕННИКА

- **Выкл.:** подогрев выключен.
- **Вкл.:** подогрев включен.

1.8.10 СИГНАЛЫ АВАРИИ



ВНИМАНИЕ!

Сигналы неисправностей и аварий, выдаваемые агрегатом, **НИКОГДА** нельзя игнорировать. Проблему нужно как можно скорее исследовать и разрешить. Если авария повторяется, вызовите техпомощь.

Состояние аварии отображается на дисплее панели в соответствии с кодами, приведенными в таблице ниже.

- В случае аварии с ручным сбросом:
 - проверить с помощью таблицы, какая авария отображается;
 - сбросить аварию с помощью кнопки ON/OFF СБРОС;
 - проверить, что агрегат снова работает правильно.

Код аварии	Описание	Сброс
E01	Высокое давление	РУЧНОЙ
E02	Низкое давление	АВТОМАТИЧЕСКИЙ 3 раза, затем РУЧНОЙ
E04	Термозащита вентилятора компрессора	РУЧНОЙ
E05	Защита от замораживания	РУЧНОЙ
E06	Ошибка датчика температуры воды на выходе водяного теплообменника	АВТОМАТИЧЕСКИЙ
E07	Ошибка датчика температуры/давления	АВТОМАТИЧЕСКИЙ
E40	Ошибка датчика температуры воды на входе водяного теплообменника	АВТОМАТИЧЕСКИЙ
E41	Дифференциальный манометр	АВТОМАТИЧЕСКИЙ 3 раза, затем РУЧНОЙ

1.8.11 РЕЕСТР СОСТОЯНИЙ

Эта функция позволяет оператору видеть и наблюдать в реальном времени за состоянием всех устройств агрегата.

Чтобы посмотреть реестр, нужно нажать одновременно кнопки MODE-ВВЕРХ и ON-OFF, СБРОС-ВНИЗ. На дисплее появится пункт SET.

Кнопками ВВЕРХ/ВНИЗ МОЖНО просмотреть все подпункты и их расшифровку. Для возврата в начало меню нужно просто нажать 3 раза MODE-ВВЕРХ и ON-OFF, СБРОС-ВНИЗ на 2 секунды.

Пункт	Подпункт	Дисплей (значение)
Ohr	OH1	Число часов работы компрессора с момента последнего сброса
	ONP	Число часов работы насоса с момента последнего сброса
Err	Авария	
TP	T01	Температура датчика воды на входе в °С
	T02	Температура датчика воды на выходе в °С
	T03	Температура/давление внешнего датчика теплообменника в °С

II РАЗДЕЛ II: МОНТАЖ И ТЕХНИЧЕСКОЕ ОБСЛУЖИВАНИЕ

II.1 ОПИСАНИЕ АГРЕГАТА

II.1.1 ОСОБЕННОСТИ КОНСТРУКЦИИ

- Корпус и панели из оцинкованной листовой стали с покрытием. Рама из оцинкованной листовой стали.
- Герметичный спиральный компрессор со встроенной защитой от перегрева.
- Пластинчатый водяной теплообменник из нержавеющей стали с подогревом, теплоизолированный в необходимой степени.
- Воздушный теплообменник выполнен из медных труб с алюминиевым обрешением и имеет защитную решетку.
- Осевой вентилятор с внешним ротором оснащен встроенной термозащитой и защитной решеткой (1 шт. для моделей 105–107, 2 шт. для моделей 109–111).
- Гидравлические соединения с наружной резьбой.
- Дифференциальный манометр для защиты агрегата от возможных помех на подаче воды.
- Холодильный контур выполнен из отпущенных медных труб (EN 12735-1-2) и включает в себя фильтр-осушитель, запорные клапаны, реле высокого давления, терморегулирующий вентиль (2 шт. у ТНАЕУ), клапан реверсирования цикла (только у агрегатов ТНАЕУ), ресивер жидкого хладагента (только у агрегатов ТНАЕУ), ограничительный клапан (2 шт. у ТНАЕУ).
- В исполнениях Р: 3 ручных воздухоотводчика, циркуляционный насос, расширительный бак, предохранительный клапан.
- В исполнениях Т: термоизолированный накопительный бак, расширительный бак, циркуляционный насос, предохранительный клапан, 2 ручных воздухоотводчика, 1 автоматический воздухоотводчик.
- Агрегат:
 - оснащен системой дренажа;
 - заправлен хладагентом R410A.


II.1.2 ЭЛЕКТРООБОРУДОВАНИЕ

- Доступ к электрошкафу открывается после снятия верхней передней панели, которая может открываться и закрываться, в соответствии с текущими нормами IEC, с помощью специального инструмента.
- В состав шкафа входят:
 - дополнительная цепь электропитания 230 В/1 ф./50 Гц, получаемая из основной цепи;
 - заблокированный с дверцей вводной выключатель;
 - автоматический выключатель защиты компрессора;
 - устройство контроля фазности электродвигателя компрессора (только для 3-фазных моделей);
 - защита агрегата при пропадании питающего напряжения;
 - предохранитель для защиты дополнительной цепи;
 - контакторы цепи компрессора;
 - пульт дистанционного управления.
- Плата микропроцессорного контроллера, программирование которого осуществляется с панели управления, расположенной на корпусе агрегата. Функции контроллера:
 - управление температурой воды на входе и выходе, реверсированием цикла (для ТНАЕУ), временем защитных задержек, циркуляционным насосом; подсчет времени работы компрессора и насоса; включение цикла оттаивания (для ТНАЕУ); электронная защита от замораживания, включаемая автоматически при выключении агрегата; управление работой всех частей агрегата;
 - всесторонняя защита агрегата, автоматический аварийный останов, отображение сообщений от сработавших защитных устройств;
 - отображение уставок, температуры воды на входе и выходе, аварийных сообщений на дисплее, режимов охлаждения/обогрева (для ТНАЕУ) с помощью индикаторов;
 - функция AdaptiveFunction;
 - самодиагностика и непрерывный контроль функционирования всех узлов агрегата;
 - меню интерфейса пользователя;
 - выдача кодов и расшифровка ошибок.
- Дополнительные возможности:
 - сконфигурирован под последовательное соединение (дополнительные принадлежности KIS, KCH);
 - контроль выполнения технического обслуживания в соответствии с составленным графиком;
 - компьютерная диагностика агрегатов.

II.1.2.1 AdaptiveFunction

Функция AdaptiveFunction позволяет настраивать рабочие параметры чиллера/теплового насоса на состояние нагрузки в системе, оптимизировать мощность, эффективность и ресурс компонентов.

II.2 ЗАПЧАСТИ И ДОПОЛНИТЕЛЬНЫЕ ПРИНАДЛЕЖНОСТИ

	ВНИМАНИЕ! Используйте только оригинальные запчасти и принадлежности. RHOSS S.p.A. не несет ответственности за повреждения, вызванные поддельными запчастями или работой, выполненной неуполномоченным персоналом, или неисправностями, вызванными использованием неоригинальных запчастей или дополнительных принадлежностей.
---	--

KSA — резиновые виброизолирующие опоры.

KFI1 — устройство контроля низких температур для непрерывного регулирования скорости вращения вентиляторов в режиме охлаждения при температуре наружного воздуха до -10 °C, а в режиме обогрева свыше 30 °C.

KPBY — реле низкого давления.

KFA2 — водяной фильтр.

KRAA — подогрев бака-накопителя.

KIS — последовательный интерфейс RS485 для связи с системой управления зданием, центральной системой управления и сетью наблюдения.

KCH — переходник RS 232 для связи с системой наблюдения для работы с одним или несколькими модулями последовательного интерфейса KIS, если агрегат управляется с центрального пульта.




KTR1 — дистанционная клавиатура микропроцессора для удаленного управления, с отображением всех рабочих показателей, цифровым или аналоговым.

KRMA — antivибрационное соединение на выходе.


KRAS — antivибрационное соединение на входе.

Описание и инструкция по установке прилагаются к каждой дополнительной принадлежности.

II.3 ТРАНСПОРТИРОВКА, ПОГРУЗОЧНО-РАЗГРУЗОЧНЫЕ РАБОТЫ И УСЛОВИЯ ХРАНЕНИЯ

	ОСТОРОЖНО! Перевозка и перемещение агрегата должны заниматься только квалифицированные специалисты (такелажники, стропальщики, крановщики).
	ЭКОЛОГИЧЕСКАЯ БЕЗОПАСНОСТЬ! Все упаковочные материалы должны быть утилизированы в соответствии с действующими федеральными и местными нормативными документами. Уберите упаковочные материалы в недоступное для детей место.
	ВНИМАНИЕ! Избегайте столкновений агрегата с окружающими предметами.

II.3.1 УПАКОВКА, КОМПОНЕНТЫ

	ОСТОРОЖНО! НЕ ОТКРЫВАЙТЕ И НЕ НАРУШАЙТЕ УПАКОВКУ ДО МОНТАЖА. Агрегат должен перемещаться и подниматься только специализированным персоналом, подготовленным для таких операций.
---	--

Перемещайте агрегат в неповрежденной упаковке до места монтажа с помощью вилочного погрузчика или тележки для поддонов (рис.7).

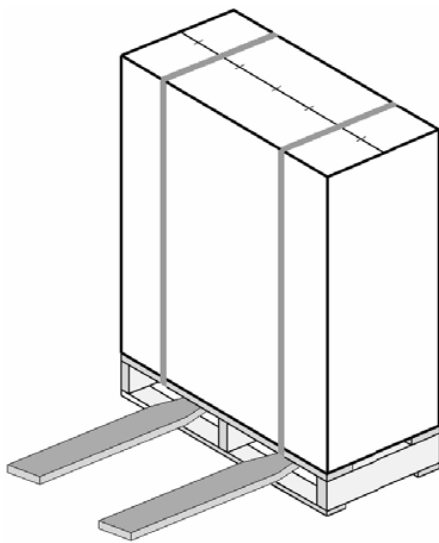



Рис.7

Упакован в картонную коробку, прикрепленную к деревянному поддону и перехваченную лентой.

Каждый агрегат поставляется со следующим комплектом документов:

- руководство по эксплуатации;
- схема соединений;
- перечень уполномоченных сервисных центров;
- гарантийные обязательства;
- руководство по эксплуатации циркуляционного насоса.

II.4 ИНСТРУКЦИЯ ПО ПЕРЕМЕЩЕНИЮ



ОСТОРОЖНО!
Смещенный центр тяжести увеличивает неопределенность и опасность при перемещении. Перемещать агрегат следует осторожно, минимизировав возможность повреждения корпуса, механических и электрических компонентов. Также следует убедиться, что никакие препятствия или люди не мешают данной операции, чтобы исключить опасность столкновения, или разрушения, или переворачивания подъемного устройства.

Примерное положения центра тяжести.

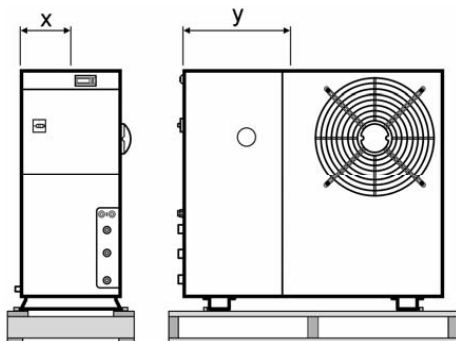


Рис.8

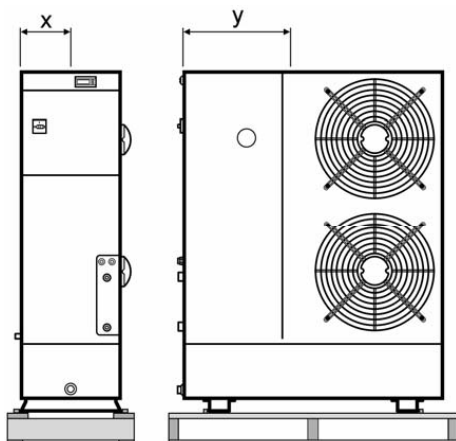



Рис.9

Модель	X	Y	Вес(*)
	(см)	(см)	кг
TCAEY 105 P	20	42	117
TCAEY 105 T	21	45	131
THAEY 105 P	20	42	127
THAEY 105 T	21	45	141
TCAEY 107 P	20	42	119
TCAEY 107 T	21	45	133
THAEY 107 P	20	42	129
THAEY 107 T	21	45	143
TCAEY 109 P	19	40	122
TCAEY 109 T	19	40	152
THAEY 109 P	19	40	132
THAEY 109 T	19	40	162
TCAEY 111 P	19	40	136
TCAEY 111 T	19	40	166
THAEY 111 P	19	40	146
THAEY 111 T	19	40	176

(*) Вес агрегата в упаковке с пустым баком.



ВНИМАНИЕ!
Агрегаты без упаковки следует поднимать только для удаления поддона и установки агрегата на основании. Все операции по перемещению должны выполняться с максимальным вниманием и осторожностью.

При подъеме агрегата без упаковки используйте текстильные стропы в исправном состоянии с прокладками на острых углах. Закрепите стропы на агрегате, пропустив их через специальные гнезда на раме. Натяните стропы, проверив, что они остаются правильно закрепленными на подъемном крюке, поднимите агрегат на несколько сантиметров, убедитесь, что груз устойчив, затем вытащите поддон, стараясь не задеть корпус агрегата и сократив до минимума риск повреждения в случае внезапного опускания или подъема груза (рис. 10 и 11). Медленно опустите и зафиксируйте агрегат.

Рис.10

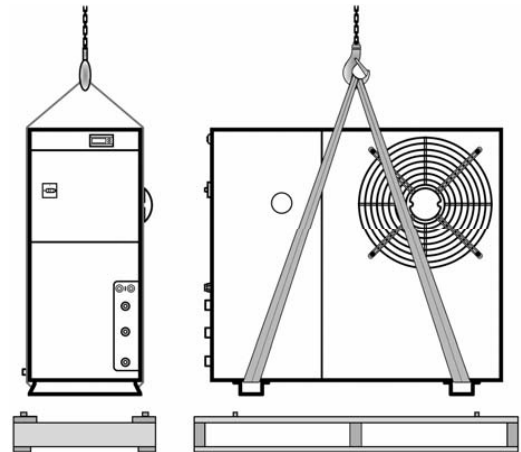
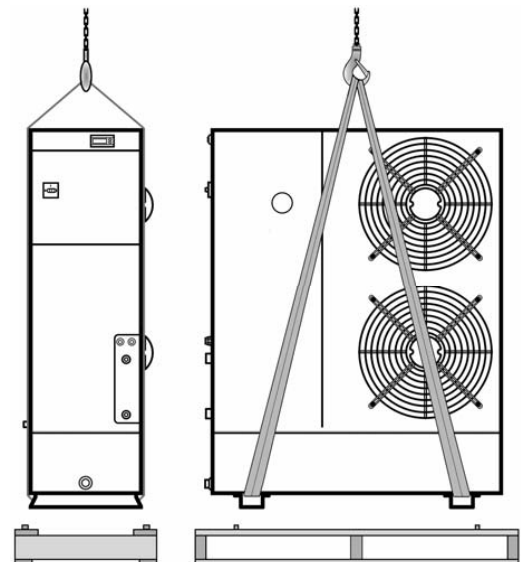




Рис.11



	ОСТОРОЖНО! Уберите упаковку в не доступное для детей место.
	ЭКОЛОГИЧЕСКАЯ БЕЗОПАСНОСТЬ! Утилизируйте упаковку в соответствии с действующим национальным или местным законодательством.

II.4.1 УСЛОВИЯ ХРАНЕНИЯ

Агрегат нельзя штабелировать. Температурный диапазон хранения 9–45°C.

II.5 МОНТАЖ АГРЕГАТА

	ОСТОРОЖНО! Монтаж должны выполнять специалисты по системам кондиционирования и холодильным машинам. Неправильный монтаж может вызвать неудовлетворительную работу и ускоренный износ агрегата.
	ОСТОРОЖНО! Лица, выполняющие монтаж, должны строго соблюдать все требования действующих региональных и национальных законодательных документов, относящиеся к монтажу данного вида оборудования.
	ОСТОРОЖНО! При монтаже соблюдайте осторожность, чтобы не пораниться об углы агрегата и оребрение теплообменников. Используйте соответствующие средства защиты (перчатки, очки и т.п.)
	ОСТОРОЖНО! Если наружная температура около 0 °С, вода, обычно образующаяся в режиме оттаивания теплообменника, может замерзнуть и на льду можно поскользнуться.

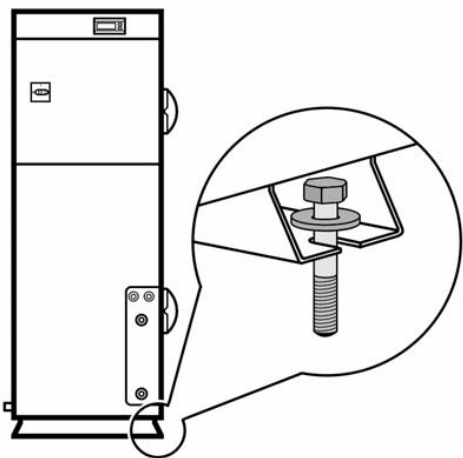


Рис. 12

Если агрегат не закреплен на antivибрационных опорах (KSA), его следует надежно закрепить на основании с помощью болтов M10 (рис. 12). Для этого на раме имеются специальные гнезда.

II.5.1 ТРЕБОВАНИЯ К МЕСТУ МОНТАЖА

Место для монтажа должно быть выбрано в соответствии с требованиями стандартов EN 378-1 и EN 378-3. Кроме того, место для монтажа следует выбирать с учетом требований по безопасности персонала, поскольку существует вероятность утечки хладагента.

II.5.2 НАРУЖНАЯ УСТАНОВКА

Агрегаты, сконструированные для наружной установки, должны размещаться так, чтобы вытекший хладагент не попал в здание и не причинил вреда здоровью людей.

Если агрегат устанавливается на балконах или крышах зданий, нужно принять адекватные меры предосторожности, чтобы при утечке хладагент не проник в здание через систему вентиляции, двери или другие проемы. Если агрегат имеет ограждения (обычно из эстетических соображений), они должны в достаточной степени проветриваться во избежание образования опасной концентрации хладагента.

II.5.2.1 Требования к системам вентиляции помещения для монтажа.

Помещения для монтажа должны быть оборудованы устройствами обнаружения утечки хладагента. Датчики должны располагаться в местах скопления газа. (Помните, что в отсутствие вентиляции такие газы, как R407C и R410A опускаются вниз.) Помещения для монтажа должны иметь средства вентиляции, не переносящие газ в помещения, где находятся или через которые ходят люди. Если в здании имеется топочное оборудование, воздух для него должен поступать непосредственно с улицы, чтобы никакая утечка даже случайно не попала в камеру сгорания.

Помещения должны иметь мощную систему вентиляции, которая в случае опасности могла бы быть включена извне через устройство управления, расположенное в самом помещении. Назначение этих устройств — удалить любое количество случайно вытекшего хладагента. Данная система должна быть не зависима от других вентсистем. Она должна удалять воздух в места, где он не причинит вреда персоналу. Приточные системы должны быть устроены так, чтобы исключить рециркуляцию газа, удаленного после случайной утечки.

Вентсистема должна обеспечивать эффективную вентиляцию помещения для монтажа. Она должна предотвращать образование областей с застоем воздуха. Вентсистема должна осуществлять как минимум 4-кратный воздухообмен с учетом установленного оборудования. Все трубы и воздуховоды, проходящие через стены и потолки, должны быть надежно герметизированы для предотвращения проникновения газа через неплотности.

II.5.2.2 Требования к запасным выходам

Помещения для монтажа должны иметь запасные выходы, обеспечивающие эвакуацию из комнаты в случае опасности. Пути выхода ни при каких обстоятельствах не должны быть перекрыты. Двери и все ходы для людей должны открываться наружу и иметь аварийные запоры. Все двери должны иметь автоматические замки.

Необходимое количество дверей регламентируется действующими нормами.

II.5.2.3 Требования к устройствам безопасности

Помещения для монтажа должны иметь внешние устройства защитного останова холодильного агрегата.

II.5.2.4 Пожарная безопасность

Помещения для монтажа не должны использоваться для хранения огнеопасных материалов.

Они должны иметь достаточное количество подходящих огнетушителей. В помещениях нельзя применять открытое пламя, за исключением паяльных и аналогичных работ при наличии приборов обнаружения утечки хладагента.

II.5.2.5 Предупреждающие знаки

Необходимо разместить знаки, указывающие, что нельзя пользоваться открытым пламенем и что запрещен вход неуполномоченному персоналу, а также что для тушения пожара нельзя использовать воду.

II.5.2.6 Освещение

Штатное освещение должно позволять производить обычное обслуживание агрегата. Интенсивность освещения регламентируется действующими нормами.

II.5.2.7 Аварийное освещение

Аварийное освещение должно обеспечивать безопасную эвакуацию персонала при неисправности основного освещения. Аварийное освещение может быть стационарным или переносным.

II.5.2.8 Размер помещения для монтажа

Помещение для монтажа должно иметь размер, обеспечивающий удобное обслуживание. Нужно также принять во внимание необходимость пространства для разборки/демонтажа агрегата. Свободное пространство должно быть достаточным для работы персонала, оснащенного средствами индивидуальной защиты, такими как баллоны с запасом воздуха или дыхательные аппараты.

Основание должно быть подготовлено так, чтобы при обслуживании не приходилось ходить или стоять на компонентах агрегата и/или холодильного контура. Основание должно соответствовать действующим нормам.

II.5.2.9 Огнестойкость

Двери должны иметь огнестойкость как минимум 1 час. Они должны быть изготовлены с использованием материалов, соответствующих стандарту EN1634. Они не должны иметь отверстий, позволяющих газу вытекать в другие части здания.

Стены, полы и потолки должны иметь огнестойкость как минимум 1 час. Все воздуховоды при нормальном использовании должны иметь такую же огнестойкость, как двери, стены, полы и потолки. В любом случае, огнестойкость строительных конструкций должна соответствовать требованиям действующего законодательства. Класс горючести используемых материалов должен соответствовать требованиям действующего законодательства.

II.6 СВОБОДНОЕ ПРОСТРАНСТВО, РАЗМЕЩЕНИЕ

Агрегат сконструирован для наружной установки. Его следует устанавливать в соответствии, как минимум, с рекомендациями по свободному пространству, принимая во внимание необходимость доступа к гидравлическим и электрическим соединениям с левой стороны агрегата. Агрегат должен быть правильно выровнен и размещен на основании, способном выдержать его полный вес. Нельзя устанавливать агрегат на кронштейнах или полках.

Рис. 13

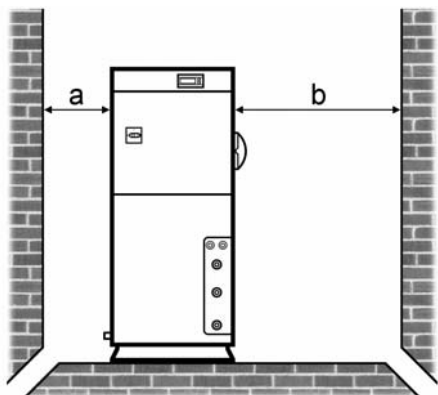


Рис. 14

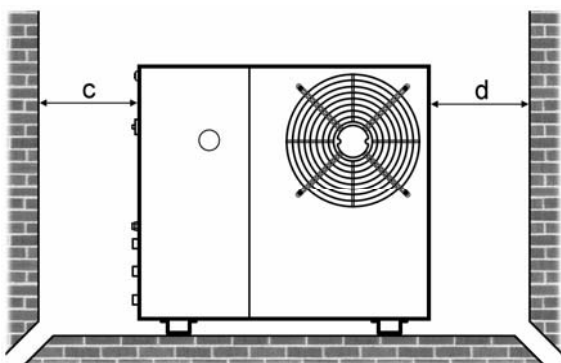


Рис. 15

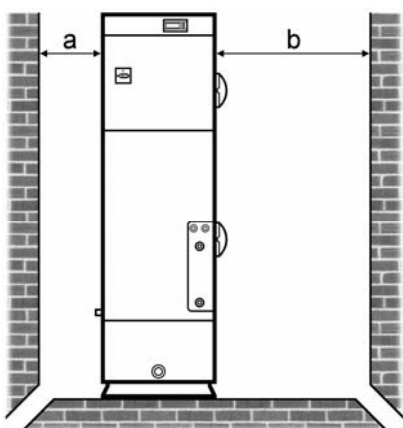
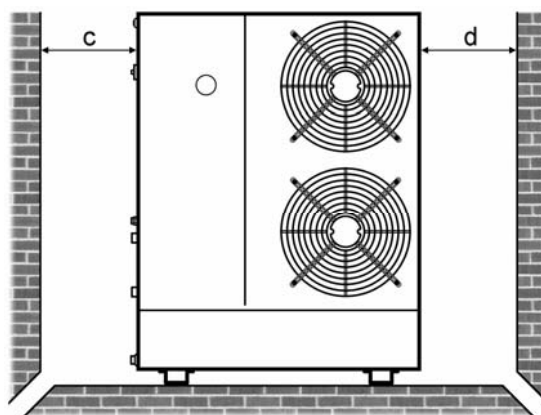


Рис. 16



Модель	105	107	109	111
a	мм 300	300	300	300
b	мм 700	700	700	700
c	мм 600	600	600	600
d	мм 300	300	300	300



ВНИМАНИЕ!
Неправильное размещение или монтаж агрегата может усилить уровни шума и вибрации, создаваемых во время работы.

Для снижения шума и вибрации доступны следующие дополнительные принадлежности:

KSA — antivибрационные опоры

KRMA — antivибрационное соединение на выходе

KRSA — antivибрационное соединение на входе

При монтаже агрегата примите во внимание:

- не шумоизолированные стены вблизи агрегата могут увеличить общий уровень звукового давления возле установки более чем на 3 дБ(А) для каждой поверхности;
- во избежание передачи вибраций на строительные конструкции здания устанавливайте агрегат на подходящих antivибрационных опорах;
- выполняйте все гидравлические соединения с использованием эластичных соединений. Трубы должны быть жестко закреплены. Если трубы проходят через стены или панели, изолируйте их эластичными втулками. Если после монтажа и пуска агрегата в здании наблюдается структурная вибрация, которая вызывает такой резонанс, что в других частях здания генерируется шум, проконсультируйтесь у квалифицированных специалистов по акустике для комплексного анализа этой проблемы.

II.7 ГИДРАВЛИЧЕСКИЕ СОЕДИНЕНИЯ

II.7.1 ПРИСОЕДИНЕНИЕ К СИСТЕМЕ

Агрегат оснащен гидравлическими соединениями с наружной резьбой и ручным воздухоотводчиком внутри, с правой стороны агрегата (рис. 19). Установите сливной кран в накопительный бак.



ВНИМАНИЕ!
Рекомендуется установить запорные краны для отключения агрегата от остальной системы. Следует установить сетчатый фильтр на входе воды. Регулярно очищайте фильтр.

Расход воды через теплообменник не следует уменьшать ниже значения, соответствующего разности температур 8 °С.

II.7.2 НАПОЛНЕНИЕ ВОДЯНОГО КОНТУРА

II.7.2.1 Минимальное наполнение водяного контура

Система управления с AdaptiveFunction позволяет снизить объем воды в системе. Для правильной работы агрегата в системе должен быть следующий минимальный объем воды:

Модель	105	107	109	111
Минимальное наполнение	л. 21,1	24,9	33,5	40,2

Если объем воды в системе меньше, чем указанный, нужно установить дополнительный накопительный бак.

II.7.2.2 Максимальное наполнение водяного контура

Все агрегаты оборудованы расширительным баком, который ограничивает максимальное содержание воды в системе.

Максимальное наполнение	105	107	109	111
Вода	л 29	29	190	190
Смесь с 10% этиленгликоля	л *	*	170	170
Смесь с 20% этиленгликоля	*	*	155	155
Смесь с 30% этиленгликоля	л *	*	145	145

(*) В системе необходим дополнительный внешний накопительный бак подходящего размера.

Если объем воды превышает указанное значение, требуется дополнительный расширительный бак.

II.7.2.3 Характеристики расширительного бака и предохранительного клапана

Модель	105–107	109–111
Емкость	л 1	7
Исходное давление	бар 1	1
Максимальное давление	бар 10	3
Предохранительный клапан	бар 3	3

II.7.2.4 Заполнение водяного контура

Для заполнения, опрессовки (максимальное давление 3 бар) и слива, когда это необходимо (при продолжительном или сезонном перерыве или при обслуживании), монтажнику следует установить кран с резьбой (поз. 4, рис. 17 и 18). Гидравлическую систему следует заполнять с правой стороны, демонтировав панель, чтобы убедиться, что автоматический слив работает нормально. Во время заполнения системы можно оперировать ручным воздухоотводчиком, который доступен через отверстие в правой стороне агрегата (рис. 19).

II.7.2.5 Пример монтажа

ТСАЕУ-ТНАЕУ 105-107 P-T

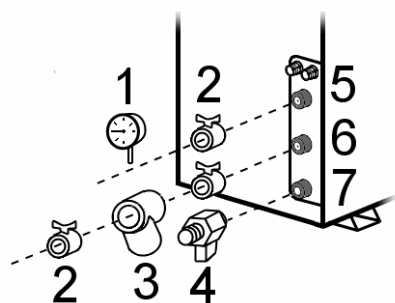


Рис. 17

ТСАЕУ-ТНАЕУ 109-111 P-T

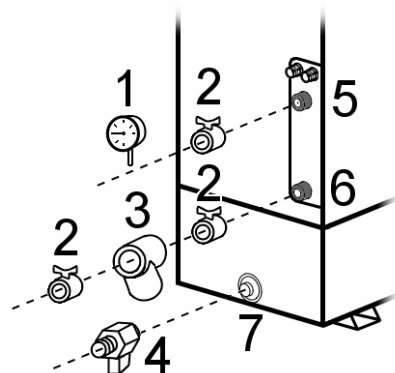


Рис. 18

- 1 Манометр гидравлической системы
- 2 Кран
- 3 Водяной фильтр (доп. принадлежность KFA2)
- 4 Заправочный и сливной кран
- 5 Вход системы
- 6 Выход системы
- 7 Соединение для заполнения и слива воды

II.7.2.6 Защита агрегата от замораживания



ВНИМАНИЕ!

Если вводной выключатель разомкнут, он размыкает цепь питания подогрева пластинчатого теплообменника и бака-накопителя. Выключатель следует размыкать только для чистки, обслуживания или ремонта агрегата.

Когда агрегат запущен, устройство управления защищает водяной теплообменник от замораживания путем включения сигнала аварии, остановка агрегата при достижении температурой на датчике теплообменника значения уставки.



ВНИМАНИЕ!

Когда агрегат не работает, слейте всю воду.

Если операция слива вызывает слишком большие затруднения, в воду можно добавить в необходимой пропорции этиленгликоль, чтобы гарантировать защиту от замораживания.



ВНИМАНИЕ!

Добавление в воду этиленгликоля изменяет рабочие характеристики агрегата.

В таблице ниже указано содержание этиленгликоля, требуемое для защиты от замораживания в указанном диапазоне. Максимальное содержание гликоля 50%.

% гликоля по массе	12	20	28	35	40	45	50
Температура замерзания, °C	-5	-10	-15	-20	-25	-30	-35

Для изменения уставки защиты от замораживания см. п. I.8.7.

II.8 ЭЛЕКТРИЧЕСКИЕ СОЕДИНЕНИЯ



ОСТОРОЖНО!

Обязательно установите в защищенном месте рядом с агрегатом главный автоматический выключатель с задержкой срабатывания. Характеристики выключателя должны соответствовать параметрам цепи, в которой он используется. Изоляционное расстояние между контактами выключателя должно быть не менее 3 мм.



ОСТОРОЖНО!

Электрические соединения должен выполнять квалифицированный специалист в соответствии с действующими нормами. Компания **RHOSS S.p.A.** не несет ответственности за физический или имущественный ущерб, полученный в результате неправильно выполненных электрических подключений. При выполнении электрических соединений кабели должны проходить так, чтобы не касаться горячих частей агрегата (компрессора, труб и жидкостной линии).



ВНИМАНИЕ!

При выполнении электрических соединений агрегата с дополнительными принадлежностями следуйте схемам соединений, прилагаемым к принадлежностям.

Защитный дверной блокиратор автоматически отключает питание, подаваемое на агрегат, если открывается дверь электрошкафа.

После снятия нижней панели с левой стороны агрегата пропустите кабели питания через крепеж на левой стороне корпуса и по электрошкафу, избегая горячих узлов агрегата.

Электрические соединения выполняются в соответствии с действующими нормами и схемами, поставляемыми вместе с агрегатом.

Электропитание, подаваемое по одно- или трехфазной сети, должно заводиться на вводной выключатель.

Кабель электропитания должен быть гибким, с изоляцией не менее чем H05RN-F и иметь сечение, указанное в таблице ниже или в схемах соединений.

Питание 400 В – 3 ф. + N – 50 Гц				
Модель	105	107	109	111
Линия	мм ² 2,5	2,5	2,5	4
Заземление	мм ² 2,5	2,5	2,5	4

Питание 230 – 1 ф. – 50 Гц				
Модель	105	107	109	111
Линия	мм ² 4	6	6	10
Заземление	мм ² 4	6	6	10

Заземляющий провод должен быть длиннее остальных, чтобы в случае ослабления клеммы и натяжения кабеля он продолжал защищать систему.

II.8.1.1 Дистанционное управление через соединение, выполненное монтажником

Соединение между электрошкафом и выключателем или удаленным индикатором выполняется экранированным кабелем 2x0,5 мм². Экран соединяется с заземлением на панели. Максимальное расстояние 30 м.


SCR — дистанционный выключатель ВКЛ./ВЫКЛ.

SEI — переключатель летнего/зимнего режима.

LFC — индикатор запуска компрессора.

LBG — индикатор общего отключения.

• Дистанционный выключатель ВКЛ./ВЫКЛ. (SCR)

	ВНИМАНИЕ! Когда агрегат выключается с помощью дистанционного выключателя, на дисплее панели управления появляются буквы Scr .
---	--

Удалите перемычку 6.04-GND на электронной плате и присоедините провода от дистанционного выключателя ВКЛ./ВЫКЛ. (устанавливается монтажником).

ВНИМАНИЕ	Разомкнутый контакт: агрегат выключен
	Замкнутый контакт: агрегат включен

• Дистанционный переключатель летнего/зимнего режима на THCEY (SEI)

Присоедините провода от дистанционного переключателя летнего/зимнего режима к контактам 6.02-GND на электронной плате. При этом измените параметр H27 с 0 на 1.

ВНИМАНИЕ	Разомкнутый контакт: цикл обогрева
	Замкнутый контакт: цикл охлаждения



• Дистанционные индикаторы LCF – LBG

Для дистанционного контроля данных двух сигналов соедините два индикатора в соответствии со схемой соединений, поставляемой с агрегатом (макс. ~24 В).

II.8.1.2 Дистанционное управление с использованием дополнительных принадлежностей, поставляемых отдельно.

Возможно дистанционное управление всем агрегатом с помощью второй клавиатуры, соединенной с первой, установленной на агрегате (принадлежность KTR1). Для выбора системы дистанционного управления см. п. II.2. Эксплуатация и монтаж систем описаны в инструкциях, прилагаемых к ним.

II.9 ЗАПУСК

	ВНИМАНИЕ! Ввод в действие или первый пуск агрегата (если он предусмотрен) должны производиться квалифицированным персоналом из уполномоченных сервис-центров.
	ОСТОРОЖНО! Перед пуском убедитесь, что монтаж и электрические соединения соответствуют инструкциям и схемам соединений. Также убедитесь, что вблизи агрегата нет посторонних.

II.9.1 КОНФИГУРАЦИЯ

Настройки предохранительных устройств

Параметры конфигурации	Стандартные настройки
Летняя рабочая температура	12 °C
Зимняя рабочая температура (THAEY)	40 °C
Разность рабочих температур	2 °C
Температура защиты от замораживания	3 °C
Разность температур защиты от замораживания	2 °C
Максимальное время оттаивания	8"
Игнорирование реле низкого давления при пуске	120"
Игнорирование водяного диф.манометра при пуске	15"
Задержка выключения насоса	15"
Минимальное время между двумя последовательными включениями компрессора	360"
Время вентилирования	30"

Агрегаты испытаны и откалиброваны на заводе, где также установлены заводские настройки. Это гарантирует, что агрегаты будут правильно работать при расчетных условиях. Конфигурирование произведено на заводе, и изменять его не следует.


II.9.2 ПУСК АГРЕГАТА

Перед пуском агрегата проверьте следующее:

- электропитание должно соответствовать указанному на заводской табличке и/или на схеме соединений и должно находиться в следующих пределах:


- отклонение частоты питающего напряжения: ± 2 Гц;
- отклонение величины питающего напряжения: $\pm 10\%$ от номинального;
- дисбаланс фаз: $< 2\%$;
- электропитание должно обеспечивать ток, соответствующий нагрузке;
- убедитесь, что силовые клеммы и контакторы в электрошкафу затянуты (они могут ослабнуть во время транспортировки и стать причиной неисправности);
- вход и выход гидравлической системы соединены в соответствии со стрелками, указывающими вход и выход на агрегате;
- воздушный теплообменник чистый, и потоку воздуха ничто не препятствует.

Электрические соединения должны быть выполнены в соответствии с действующими нормами, инструкцией и схемой соединений, прилагаемой к агрегату. Для определения размеров кабелей питания обращайтесь к схеме соединений.

	ВНИМАНИЕ! В трехфазных моделях при присоединении кабелей питания L1-L2-L3+N к клеммам вводного выключателя убедитесь, что они присоединяются в правильном порядке.
---	--

Агрегат запускается нажатием кнопки ON/OFF на клавиатуре, расположенной на агрегате. С помощью кнопки MODE выберите режим работы (чиллер или тепловой насос). Все проблемы, возникающие в системе, немедленно отображаются на дисплее панели управления. При пуске первым запускается насос, который имеет приоритет перед остальными компонентами системы. На этом этапе диф.манометр минимального потока воды и реле низкого давления (если оно имеется) игнорируются в течение заданного времени, чтобы избежать колебаний, вызываемых пузырьками воздуха или турбулентностью в водяном контуре либо флуктуациями давления в холодильном контуре. Как только истечет время этих задержек, агрегат разблокируется и запускается вентилятор, а затем, после другой защитной задержки, компрессор.

II.9.3 ВЫВЕДЕНИЕ ИЗ ЭКСПЛУАТАЦИИ

	ВНИМАНИЕ! Неправильная эксплуатация агрегата зимой может привести к замерзанию воды в системе.
---	--



Когда агрегат выводится из эксплуатации на продолжительный период, необходимо отключить его от питания, разомкнув вводной выключатель. Вся вода, содержащаяся в системе, должна быть слита. Чтобы гарантировать защиту от замерзания, при монтаже соблюдайте правильное соотношение воды и этиленгликоля (см.раздел II).

II.9.4 ПУСК ПОСЛЕ ДЛИТЕЛЬНОГО ПЕРЕРЫВА

Перед пуском убедитесь, что:

- воздушный теплообменник в хорошем состоянии и чистый;
- в водяном контуре нет воздуха (спустите его, если это необходимо);
- вода в теплообменнике циркулирует с требуемой скоростью (в исполнениях Р и Т имеются руководства по эксплуатации и обслуживанию насоса).

II.10 СОДЕРЖАНИЕ И ЧАСТОТА ПЛАНОВЫХ ПРОВЕРОК

	ОСТОРОЖНО! Операции по обслуживанию, даже только с целью проверки, должны выполняться подготовленным персоналом, имеющим достаточную квалификацию для работы с системами кондиционирования и холодоснабжения.
	ОСТОРОЖНО! Всегда используйте вводной выключатель для отключения агрегата от сети перед проведением любого обслуживания, даже только с целью проверки. Обеспечьте невозможность случайной подачи питания на агрегат, заблокировав вводной выключатель в положении ОТКЛ.

Чтобы гарантировать правильную и эффективную работу агрегата, необходимо планировать регулярные общие проверки. Это предотвратит неисправности, которые могут вызвать повреждение основных компонентов агрегата.

КАЖДЫЕ 6 МЕСЯЦЕВ

- Проверьте заправку хладагента.
- Проверьте отсутствие утечек.
- Проверьте мощность, потребляемую агрегатом.
- Проверьте работу водяного диф.манометра.
- Спустите воздух из водяного контура.
- Проверьте контакторы в шкафу управления.

В КОНЦЕ СЕЗОНА при выключенном агрегате:

- Проверьте, чист ли воздушный теплообменник.
- Слейте воду из системы.
- Проверьте и, при необходимости, подтяните электрические соединения и клеммы.

	ОСТОРОЖНО! Операции по обслуживанию, даже только с целью проверки, должны выполняться подготовленным персоналом, имеющим достаточную квалификацию для работы с системами кондиционирования и холодоснабжения. Используйте необходимые индивидуальные средства защиты (перчатки, очки и т.д.).
	ОСТОРОЖНО! Не просовывайте острые предметы через решетки на входе и выходе воздуха.
	ОСТОРОЖНО! Всегда используйте вводной выключатель для отключения агрегата от сети перед проведением любого обслуживания, даже только с целью проверки. Обеспечьте невозможность случайной подачи питания на агрегат, заблокировав вводной выключатель в положении ОТКЛ.
	ОСТОРОЖНО! При неисправности холодильного контура или цепи вентилятора либо при падении давления хладагента верхняя часть корпуса компрессора и дренажная система могут одновременно достигать температуры свыше 180 °С.

II.11.1 ПЛАНОВОЕ ТЕХНИЧЕСКОЕ ОБСЛУЖИВАНИЕ

II.11.1.1 Холодильный контур

• Контроль заправки хладагента

При выключенном агрегате присоедините один манометр к точке замера на входе, а второй – на выходе. Запустите агрегат и снимите установившиеся показания.

• Проверка отсутствия утечек хладагента

При выключенном агрегате проверьте холодильный контур с помощью подходящего детектора.

• Проверка состояния воздушного теплообменника.

При выключенном агрегате проверьте воздушный теплообменник и, в зависимости от его состояния, выполните следующее:

- удалите с ребрения посторонние предметы, препятствующие воздушному потоку;
- очистите теплообменник от пыли, можно пылесосом;
- сполосните теплообменник водой и аккуратно промойте щеткой;
- высушите теплообменник воздухом.

II.11.1.2 Водяной контур.

• Проверка водяного диф.манометра

При работающем в штатном режиме агрегате медленно закройте запорный кран на входе. Если во время испытания кран полностью закрылся, а диф. манометр не сработал, немедленно остановите агрегат кнопкой ON/OFF на панели управления и замените диф.манометр.

• Удаление воздуха из гидравлической системы

Используйте воздухоотводчик на агрегате. Доступ к нему осуществляется удалением защитной крышки с правой стороны агрегата (рис. 19). Воду от агрегата отведите с помощью специального силиконового шланга.

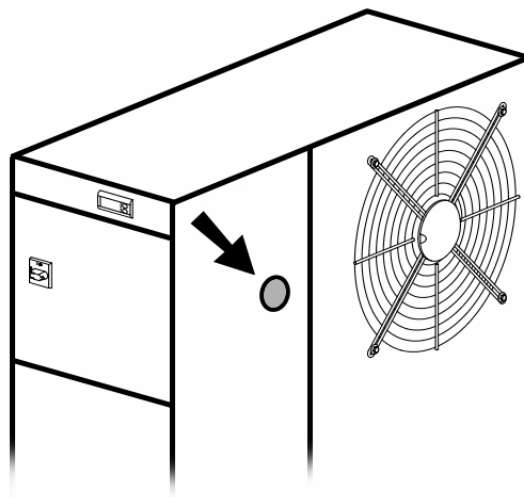



Рис. 19

• Слив воды.

В исполнении Т накопительный бак можно опорожнить при выключенном агрегате с помощью дренажного шланга (поз.7 рис.17 и 18) и кранов на агрегате. В исполнении Р (без бака) слив осуществляется с помощью клапанов на агрегате. Чтобы не залезать в агрегат, рекомендуется установить краны для опорожнения системы вне агрегата.

	ЭКОЛОГИЧЕСКАЯ БЕЗОПАСНОСТЬ! Если в систему добавлен антифриз, его нельзя просто сливать, т.к. он вызывает загрязнение. Он должен собираться для дальнейшей переработки.
---	---

II.11.1.3 Цепь электропитания.

Для цепи электропитания рекомендуются следующие проверки:

- измерьте мощность, потребляемую агрегатом, и сравните ее со значением в таблице технических данных.
- При выключенном и отсоединенном от сети агрегате проверьте и подтяните электрические контакты и клеммы.

II.11.2 ВНЕПЛАНОВОЕ ТЕХНИЧЕСКОЕ ОБСЛУЖИВАНИЕ

II.11.2.1 Указания по замене компонентов

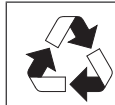
Пред заменой компонентов слейте хладагент на сторонах высокого и низкого давления. Если слить его только на стороне высокого давления, пружины компрессора могут закрыться и давление не выровняется. Тогда сторона низкого давления останется под давлением. В этом случае при пайке компонентов на стороне низкого давления находящаяся под давлением смесь хладагента и масла может прорваться наружу и попасть на пламя горелки. Во избежание такой опасности перед пайкой убедитесь, что опорожнены стороны как высокого, так и низкого давления.

II.11.2 Заправка хладагента.

Быстрая заправка хладагента со стороны впуска однофазной системы может затруднить пуск компрессора или вызвать поломку. Для предотвращения этого заправляйте хладагент одновременно с обеих сторон, высокого и низкого давления.

Заправка агрегата хладагентом R410A (R32/R125) должна производиться в жидкой фазе по шлангу из баллона, так чтобы не изменялся состав хладагента.

II.12 ДЕМОНТАЖ АГРЕГАТА И УТИЛИЗАЦИЯ ВРЕДНЫХ ВЕЩЕСТВ



ЭКОЛОГИЧЕСКАЯ БЕЗОПАСНОСТЬ!

RHOSS S.p.A. осознает важность охраны окружающей среды. При демонтаже агрегата важно точно следовать указанным ниже процедурам.

Агрегат должен демонтироваться только организацией, уполномоченной на утилизацию отработавших машин/изделий.

Агрегат изготовлен из материалов, которые могут использоваться как вторичное сырье при соблюдении следующих условий:

- масло компрессора должно быть слито, упаковано и отправлено организации, уполномоченной на сбор отработанного масла;
- если агрегат содержит антифриз, его нельзя просто выливать, т.к. он вызывает загрязнение. Он должен быть собран для дальнейшей переработки;
- хладагент нельзя выпускать в атмосферу. Он должен быть извлечен с помощью подходящего устройства, помещен в подходящий баллон и отправлен организации, уполномоченной на сбор;
- фильтр-осушитель и электронные компоненты (электролитические конденсаторы) считаются особыми отходами и должны отправляться организациям, уполномоченным на сбор таких отходов;
- пенополиуретановая и полиэтиленовая изоляция труб, пенополиуретан, изолирующий бак-накопитель, целлофановая и полистироловая упаковка и звукопоглощающая пористая облицовка корпуса должны перерабатываться как бытовые отходы.

II.13 ПОИСК И УСТРАНЕНИЕ НЕИСПРАВНОСТЕЙ

НЕИСПРАВНОСТЬ	РЕКОМЕНДУЕМЫЕ ДЕЙСТВИЯ
1-ВЫСОКОЕ ДАВЛЕНИЕ НА ВЫХОДЕ	
Недостаточное охлаждение в воздушном теплообменнике	проверьте, чист ли теплообменник и нет ли препятствий
Не работает вентилятор	проверьте работу вентилятора
Чрезмерная заправка хладагента	удалите излишек хладагента
2- НИЗКОЕ ДАВЛЕНИЕ НА ВЫХОДЕ	
Недостаточная заправка хладагента	1- определите и устраните утечку
	2- дозаправьте хладагент
Механические проблемы в компрессоре	замените компрессор
3-ВЫСОКОЕ ДАВЛЕНИЕ НА ВХОДЕ	
Чрезмерная тепловая нагрузка	проверьте типоразмер системы, неплотности и изоляцию
Сбоит TRV	проверьте работу
Механические проблемы в компрессоре	замените компрессор
4-НИЗКОЕ ДАВЛЕНИЕ НА ВХОДЕ	
Недостаточная заправка хладагента	1- определите и устраните утечку
	2- дозаправьте хладагент
Фильтр частично загрязнен (обмерзание)	замените фильтр
Сбоит TRV	проверьте работу
Воздух в водяном контуре	спустите воздух из водяного контура
Недостаточный расход воды	проверьте работу циркуляционного насоса
5-КОМПРЕССОР НЕ ЗАПУСКАЕТСЯ	
Авария платы микропроцессора	определите аварию и примите соответствующие меры
Нет напряжения, разомкнут выключатель	замкните выключатель
Сработала защита от перегрузки	1- включите выключатель
	2- проверьте агрегат при запуске
Нет запроса на охлаждение при правильной уставке пользователя	проверьте и при необходимости подождите запрос на охлаждение
Рабочая уставка слишком высокая	проверьте и при необходимости измените уставку
Неисправности контакторов	замените контактор
Неисправность электродвигателя компрессора	проверьте на короткое замыкание
6- КОМПРЕССОР ИЗДАЕТ ЖУЖЖАЩИЙ ЗВУК	
Неправильное напряжение питания	проверьте напряжение, выясните причины
Залип контактор компрессора	замените контактор
Механические проблемы в компрессоре	замените компрессор
7- КОМПРЕССОР ЗАПУСКАЕТСЯ И ОСТАНОВЛИВАЕТСЯ	
Неисправность реле низкого давления	проверьте настройку и работу реле
Недостаточная заправка хладагента	1- определите и устраните утечку
	2- дозаправьте хладагент
Засорился фильтр в контуре охлаждения (обмерзание)	замените фильтр
Сбоит TRV	проверьте работу

8- КОМПРЕССОР ОСТАНОВЛИВАЕТСЯ	
Неисправность реле высокого давления	проверьте настройку и работу реле
Недостаточное охлаждение в воздушном теплообменнике	1- проверьте, чист ли теплообменник и нет ли препятствий
	2- проверьте работу вентилятора
Высокая окружающая температура	проверьте диапазон работы
Чрезмерная заправка хладагента	удалите излишек хладагента
9- КОМПРЕССОР ШУМИТ И ВИБРИРУЕТ	
Компрессор перекачивает жидкость, в картере жидкий хладагент	1- проверьте TRV
	2- проверьте перегрев
	3- отрегулируйте перегрев, при необходимости замените TRV
Механические проблемы в компрессоре	замените компрессор
Агрегат работает на границе диапазона	проверьте диапазон работы
10- КОМПРЕССОР НЕ ВЫКЛЮЧАЕТСЯ	
Чрезмерная тепловая нагрузка	проверьте типоразмер системы, неплотности и изоляцию
Слишком низкая рабочая уставка в режиме охлаждения (слишком высокая в режиме обогрева)	проверьте уставку и перезапустите агрегат
Недостаточная заправка хладагента	1- определите и устраните утечку
	2- дозаправьте хладагент
Засорился фильтр в контуре охлаждения (обмерзание)	замените фильтр
Неисправность платы управления	замените плату
Сбоит TRV	проверьте работу
Залип контактор компрессора	замените контактор
Слабая вентиляция теплообменника	1- проверьте, чист ли теплообменник и нет ли препятствий
	2- проверьте работу вентилятора
11- ВЕНТИЛЯТОР НЕ РАБОТАЕТ ИЛИ ЗАПУСКАЕТСЯ И ОСТАНОВЛИВАЕТСЯ	
Сработала термозащита	1- проверьте на короткое замыкание
	2- замените вентилятор
12- ЦИРКУЛЯЦИОННЫЙ НАСОС НЕ ЗАПУСКАЕТСЯ	
Насосу не хватает напряжения	проверьте электрические соединения
Насос заблокирован	разблокируйте насос
Неисправность двигателя насоса	замените насос
Дистанционный выключатель ВКЛ./ВЫКЛ. в положении ВЫКЛ.	включите дистанционный выключатель

A1 ТЕХНИЧЕСКИЕ ДАННЫЕ

Модель TCAEU - TNAEU		105	107	109	111
Номинальная холодопроизводительность (*)	кВт	5,5	7,1	9,2	11,6
E.E.R. (****)		3,04	2,94	2,94	2,77
Номинальная теплопроизводительность TNAEU (**)	кВт	5,7	7,7	9,6	12,7
C.O.P. (****)		2,97	3,14	3,05	3,01
Уровень звукового давления (***)	дБ(А)	46	47	47	50
Число спиральных компрессоров		1	1	1	1
Вентиляторы	кВт	1×0,14	1×0,14	1×0,14	1×0,14
Номинальный расход воздуха	м³/ч	2450	2400	2650	2600
Статическое давление	Па	80	70	80	70
Объем водяного теплообменника	л	0,34	0,45	0,58	0,76
Объем бака-накопителя	л	19	19	30	30
Номинальный расход воды водяного теплообменника	л/ч	949	1213	1582	1995
Полезный напор насоса (P)	кПа	55	55	85	75
Полезный напор насоса (T)	кПа	54	54	76	72
Заправка хладагентом R410A		См. заводскую табличку			
Электрические данные		105	107	109	111
Общая потребляемая мощность (летний режим)	кВт	2	2,58	3,41	4,45
Общая потребляемая мощность (зимний режим)	кВт	2,1	2,62	3,43	4,49
Мощность, потребляемая насосом	кВт	0,18	0,18	0,27	0,27
Электропитание	В-ф.- Гц	230 - 1 - 50 / 400 - 3 - 50			
Номинальный ток (летний режим)	А	10,5/4	13,2/4,9	17,8/6,2	21,6/7,9
Номинальный ток (зимний режим)	А	11/4	13,4/4,9	17,8/6,2	21,6/8
Максимальный ток	А	15,3/6,2	18,9/8,4	24,7/10	31,2/12,8
Стартовый ток	А	61/32	82/35	97/48	136/64

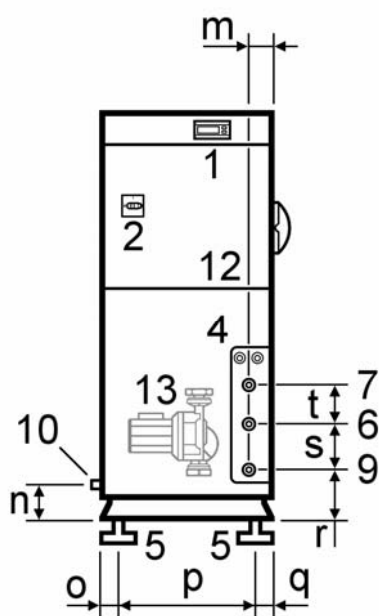
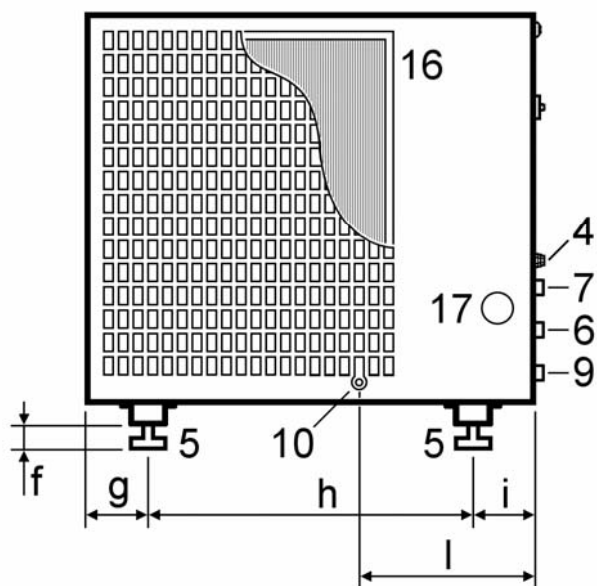
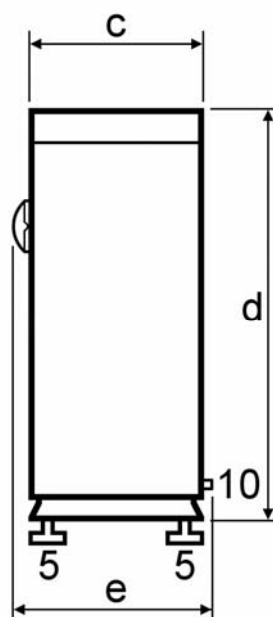
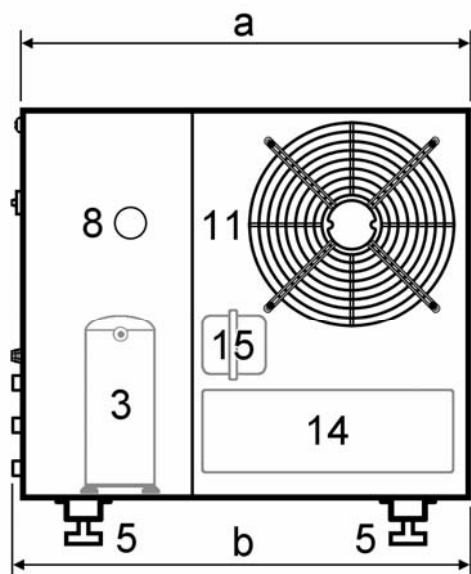
(*) При следующих условиях: температура воздуха на входе в конденсатор 35 °С; температура охлажденной воды 7 °С; разность температур на испарителе 5 °С.

(**) При следующих условиях: температура воздуха на входе в испаритель 7 °С по сухому термометру, 6 °С по влажному; температура горячей воды 45 °С; разность температур на конденсаторе 5 °С.

(***) Уровень звукового давления в дБ(А) соответствует измерениям, произведенным на расстоянии 5 м от агрегата с коэффициентом направленности 2 (для получения значения для открытого пространства вычесть 3 дБ(А)).

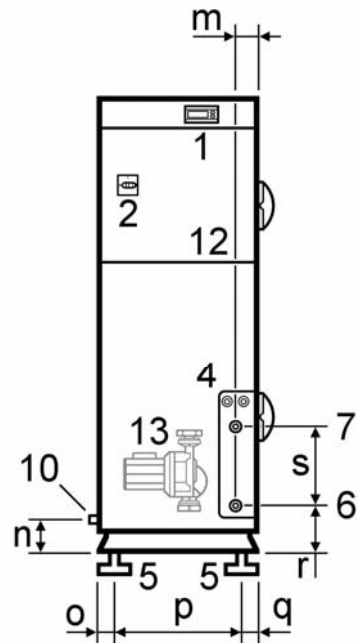
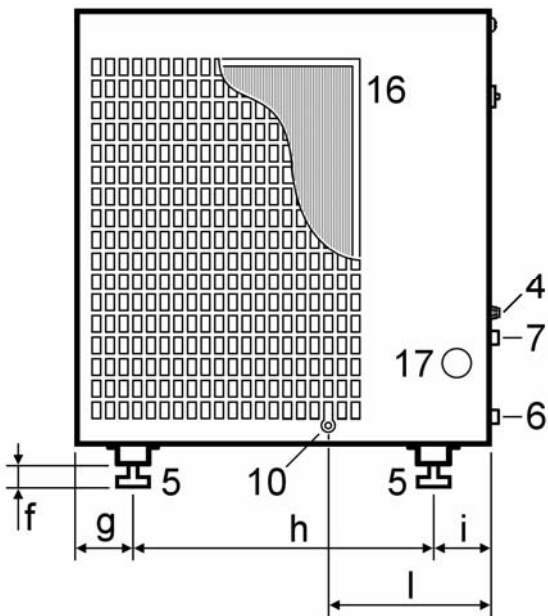
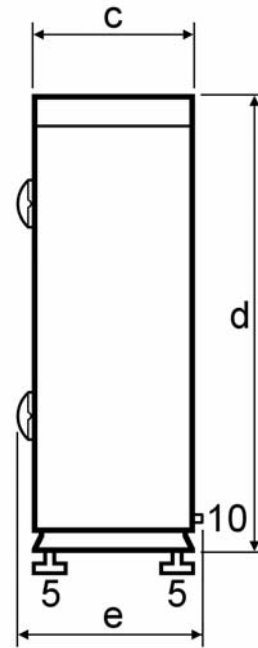
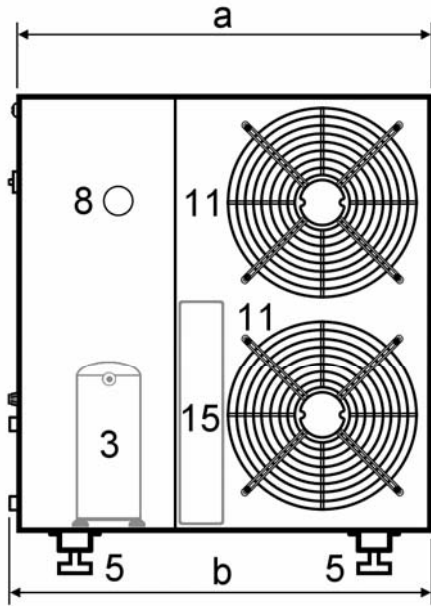
(****) Расчет C.O.P. и E.E.R. не учитывает мощность, потребляемую циркуляционным насосом.

ТСАЕУ-ТНАЕУ 105 P-T – 107 P-T



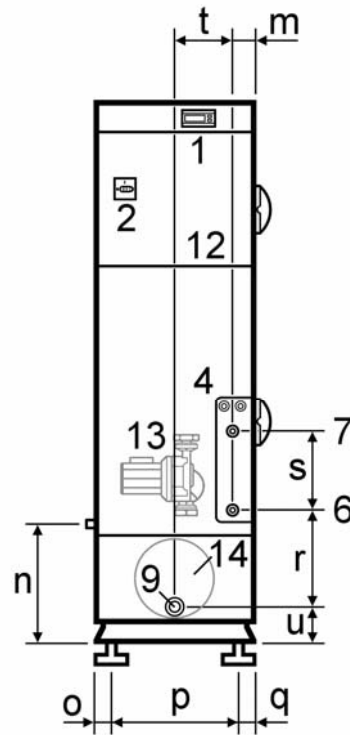
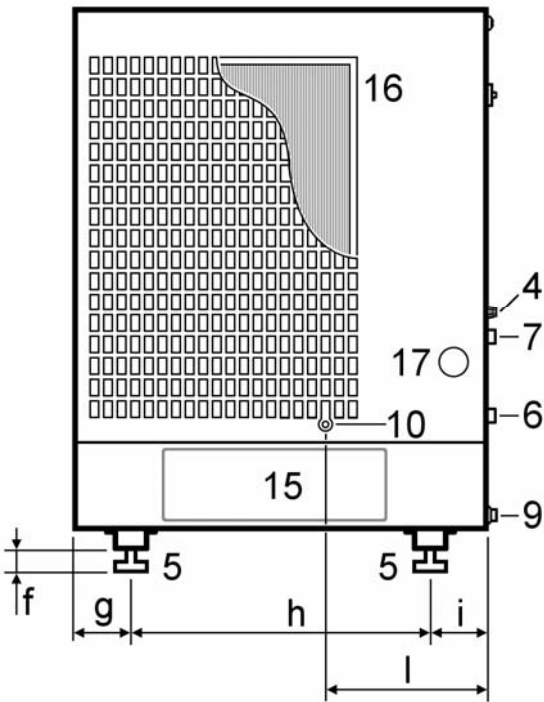
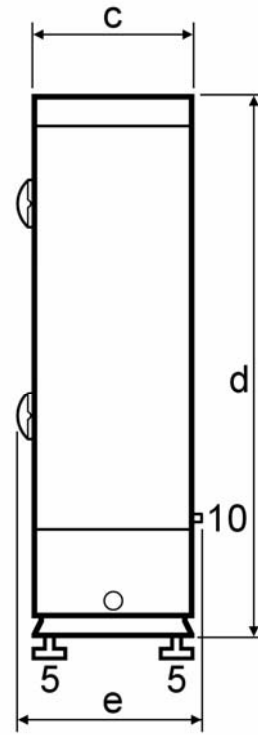
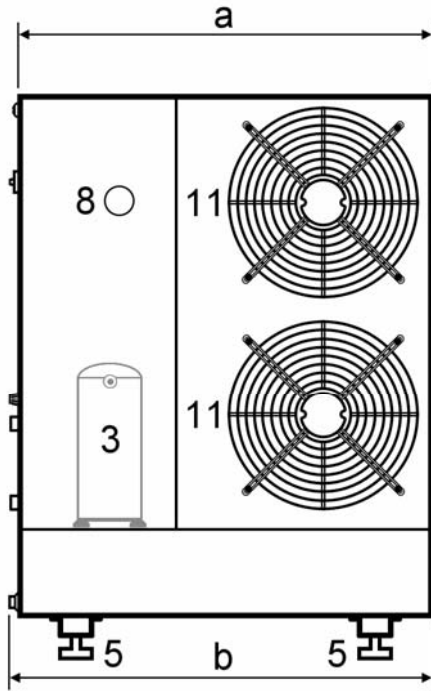
a	b	c	d	e	f	g	h	i	l	m	n	o	p	q	r	s	t
990	1014	380	905	430	30	135	720	135	375	51	79	15	350	15	104	92	100

TCAEY-THAEY 109 P - 111 P



a	b	c	d	e	f	g	h	i	l	m	n	o	p	q	r	s
990	1014	380	1085	430	30	135	720	135	375	51	79	15	350	15	107	190

TCAEY-THAEY 109 T - 111 T



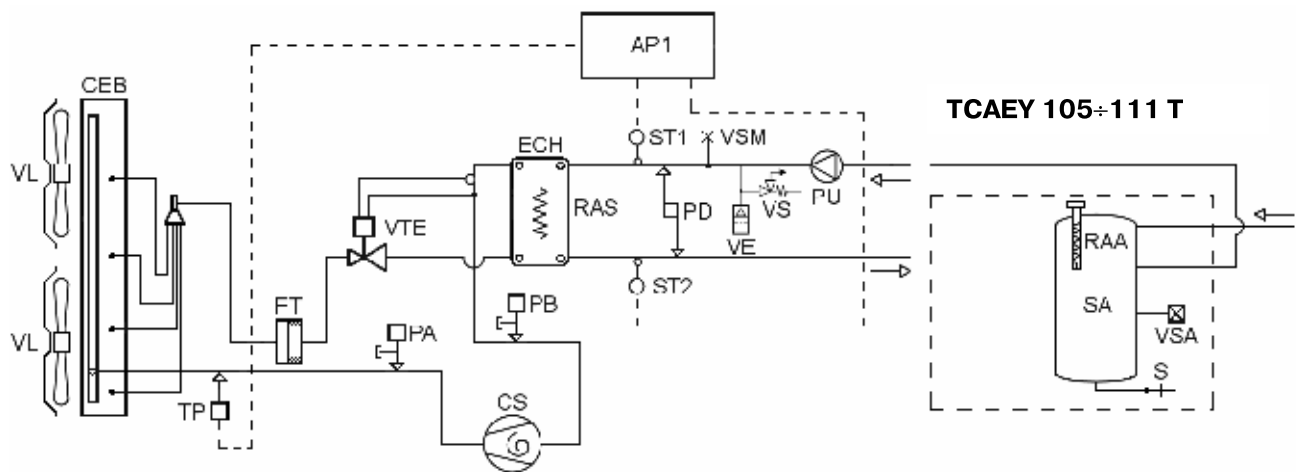
a	b	c	d	e	f	g	h	i	l	m	n	o	p	q	r	s	t	u
990	1014	380	1290	430	30	135	720	135	375	51	284	15	350	15	238	190	139	74

ОБОЗНАЧЕНИЯ

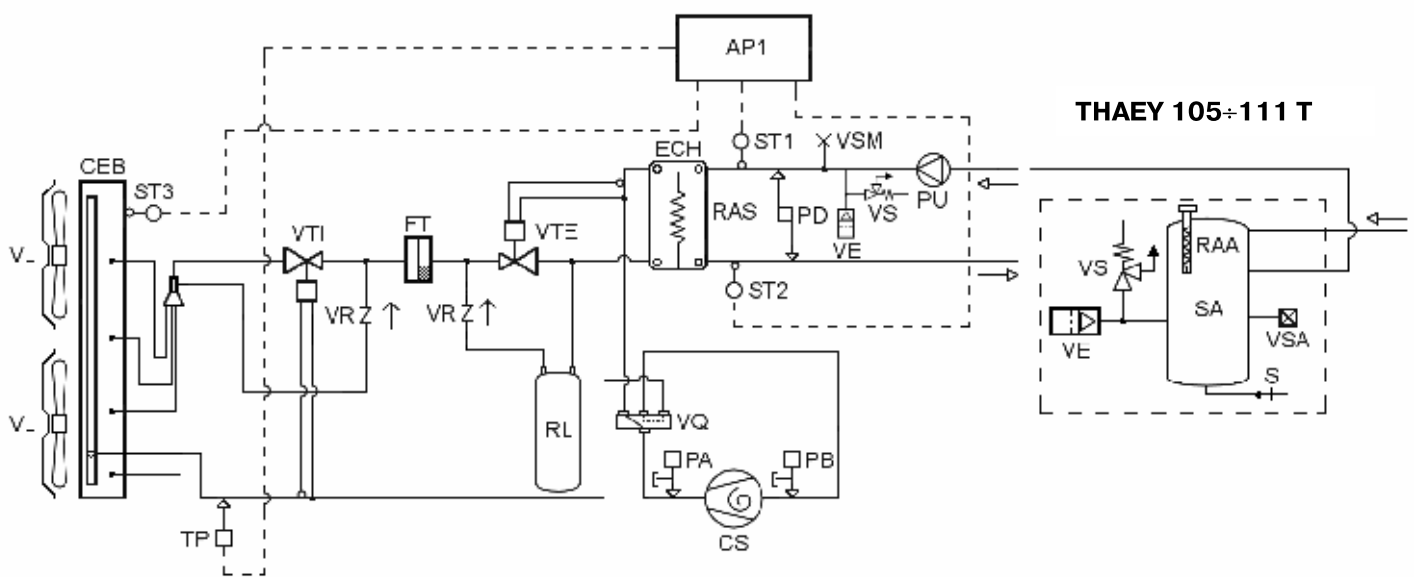
- 1 Панель управления
- 2 Вводный выключатель
- 3 Компрессор
- 4 Отверстия для кабелей
- 5 Антивибрационные опоры
- 6 Вход воды
- 7 Выход воды
- 8 Доступ к воздухоотводчику
- 9 Соединение для дренажа
- 10 Слив конденсата
- 11 Вентилятор
- 12 Электрошкаф
- 13 Насос
- 14 Бак
- 15 Расширительный бак
- 16 Оребренный теплообменник
- 17 Доступ к насосу

Гидравлические соединения	1 " Наружная резьба
Соединение дренажной системы $\varnothing_{\text{нар}}$, мм	28
Слив бака (Т)	$1/2$ " Внутренняя резьба

TCAEY 105÷111 P



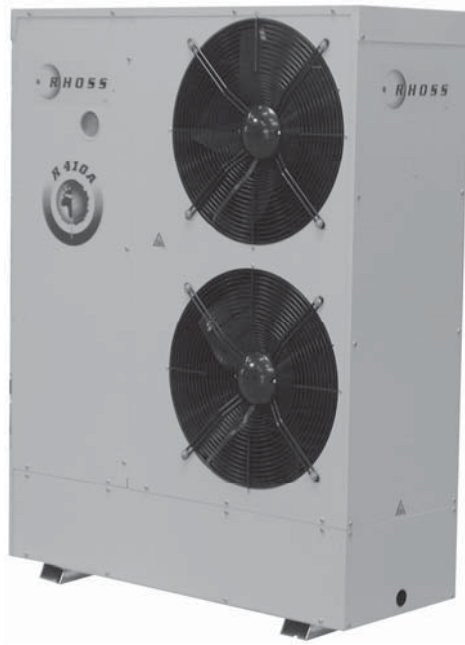
THAEY 105÷111 P



ОБОЗНАЧЕНИЯ

AP1	Микропроцессорный контроллер
CEB	Оребренный конденсатор/испаритель
CS	Компрессор
ECH	Пластинчатый испаритель/конденсатор
FT	Фильтросушитель
PA	Реле высокого давления
PB	Реле низкого давления (дополнительная принадлежность KPBУ)
PD	Диф. манометр
RAA	Подогрев баканакопителя (дополнительная принадлежность KRAA)
PU	Насос
RL	Ресивер
S	Заправочный и сливной краны (устанавливаются монтажниками)
SA	Баканакопитель
ST1	Датчик зимней/летней рабочей температуры
ST2	Датчик защиты от замораживания
ST3	Датчик управления оттаиванием
VL	Вентилятор
VQ	Клапан реверсирования цикла
VR	Обратный клапан
VSA	Автоматический воздухоотводчик
VSM	Ручной воздухоотводчик
VTЕ	Летний TRB
VTI	Зимний TRB
TP	Преобразователь давления (дополнительная принадлежность KFI)
VE	Расширительный бак
VS	Предохранительный клапан
RAS	Подогрев теплообменника

ДЛЯ ЗАМЕТОК



RHOSS S.p.A.

Via Oltre Ferrovia - 33033 Codroipo (UD) Italia - Tel.: 0432.911611 – Факс: 0432 911600 - rhoss@rhoss.it www.rhoss.it - www.rhoss.com



H50911/A 11.07 – PS/LdB-LL

