

Noirot

CHAUFFAGE ELECTRIQUE



ИНСТРУКЦИЯ ПО УСТАНОВКЕ И ЭКСПЛУАТАЦИИ

Электрический конвектор
Spot E3 Plus

220–230V~ □ IP 24

EAC

Сердечно поздравляем Вас с приобретением электрического обогревателя Noirot!

Перед началом использования прибора внимательно изучите данное руководство и храните его в доступном месте.

1. ПРАВИЛА БЕЗОПАСНОСТИ

Внимательно прочтите настоящее руководство (*) по установке и эксплуатации, в частности нижеследующие инструкции.

ВНИМАНИЕ

Некоторые элементы данного прибора могут нагреваться до очень высокой температуры и причинить ожоги. Следует уделять особое внимание правилам безопасности в присутствии детей или лиц с ограниченными возможностями.

- Настоящий прибор может быть использован детьми старше 8 лет и лицами с ограниченными физическими, сенсорными или умственными возможностями, или обладающими недостаточным опытом и знаниями, только если они находятся под наблюдением или получили все необходимые инструкции по безопасному использованию прибора и понимают все риски, связанные с его эксплуатацией. Не разрешайте детям играть с прибором. Дети не должны выполнять чистку и уход за прибором, если они не находятся под наблюдением лица, ответственного за их безопасность.
- Дети младше 3 лет должны находиться на безопасном расстоянии от прибора или под постоянным присмотром.
- Использование прибора детьми в возрасте от 3 до 8 лет разрешается только для его включения или выключения при условии, что прибор установлен правильным образом в предусмотренном положении, и что дети находятся под наблюдением или получили все необходимые инструкции по безопасной эксплуатации прибора и хорошо понимают возможные опасности.
- Дети в возрасте от 3 до 8 лет не должны подключать прибор к сети, а также выполнять его настройку, чистку или те виды технического обслуживания, которые обычно производятся пользователем.
- Не накрывайте работающий прибор во избежание риска перегрева. Указанный ниже логотип служит напоминанием о такой опасности.
- Категорически запрещается накрывать или затыкать воздухозаборную и воздуховыпускную решетки, ввиду опасности несчастного случая или порчи прибора.

ATTENTION SURFACE TRES CHAUDE.

ОСТОРОЖНО, ОЧЕНЬ ГОРЯЧАЯ ПОВЕРХНОСТЬ.



IMPORTANT : NE PAS COUVRIR. ВАЖНО: НЕ НАКРЫВАТЬ.



- Не вставляйте в прибор посторонние предметы.
- Электрическое подключение прибора должно выполняться при отсутствии сетевого питания квалифицированным электриком.

- Все операции по обслуживанию приборов должны проводиться при отсутствии сетевого питания квалифицированным и авторизованным персоналом.
- При установке, прибор должен быть оснащен многополюсным выключателем с изоляционным расстоянием между контактами не менее 3 мм.
- Прибор не должен быть установлен под розеткой сетевого электроснабжения.
- При установке прибора, соблюдайте минимальные расстояния от пола, стен, мебели, и т.д.
- При установке, сеть электропитания должна быть защищена устройством защитного отключения с номинальным отключающим дифференциальным током не более 30 мА, в частности если прибор устанавливается в помещении с ванной или душем.
- При установке в ванной комнате, соблюдайте все применимые местные нормы по установке приборов.
- Во избежание несчастных случаев замену поврежденного кабеля электропитания должен выполнять производитель, представитель сервисного центра или другой квалифицированный специалист.
- Не рекомендуется устанавливать прибор на сквозняке, это может нарушить регулирование температуры.
- Этот электрический обогреватель конвективного типа предназначен для обогрева новых или существующих жилых или бытовых помещений, как индивидуальных, так и коллективных.

(*) Настоящее руководство было составлено на момент изготовления прибора в соответствии с нормами, действующими на эту дату.

В целях соответствия нормам и их изменениям, компания оставляет за собой право вносить поправки или изменения в настоящее руководство по установке и эксплуатации в любое время.

2. ХАРАКТЕРИСТИКИ

Электрический обогреватель является прибором:

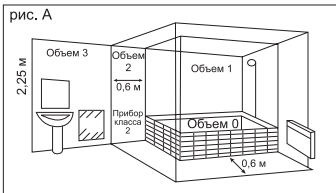
- II класса электрозащиты, защищенным от брызг воды (IP24)

Управляющие регуляторы:

- Электронный термостат
- Переключатель режимов работы прибора: Комфортный режим, Экономичный режим, Остановка.

Spot E-3Plus

Номинальная потребляемая мощность (Вт)	Напряжение (В/Гц)	Номинальный ток (А)	Влагозащитное исполнение	Высота (мм)	Ширина (мм)	Толщина (мм)	Вес (кг)
750	220-230	3.3	440	340	30+50	3.6	3
1000	220-230	4.3	440	420	30+50	4.1	3.6
1500	220-230	6.5	440	580	30+50	5.4	4.32
2000	220-230	8.7	440	740	30+50	6.5	5.9



Объем защиты:

Этот прибор может быть установлен в объеме 2 или 3 при условии, что электрическое питание будет защищено устройством защитного отключения (УЗО), равным 30 мА.

3. РЕКОМЕНДАЦИИ ПО УСТАНОВКЕ

Электрическая установка должна соответствовать требованиям нормы NFC15-100. Этот прибор класса II не соединяется с землей.

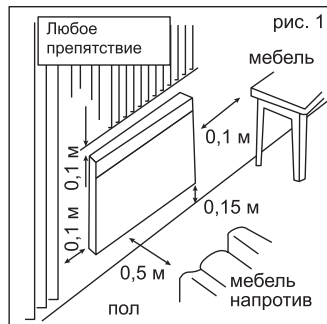
В большинстве случаев этот аппарат устанавливается таким образом, чтобы производимое тепло перемешивало максимальный объем воздуха. Прибор должен быть зафиксирован в соответствии с действующими предписаниями.

Он должен устанавливаться таким образом, чтобы выключатель и другие механизмы не могли соприкасаться с человеком, принимающим ванну или душ.

Если прибор накрыт, существует риск перегрева. Таким образом, категорически запрещается накрывать или затыкать входные или выходные отверстия (решетки) воздуха, ввиду опасности несчастного случая или порчи прибора.

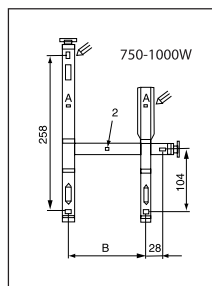
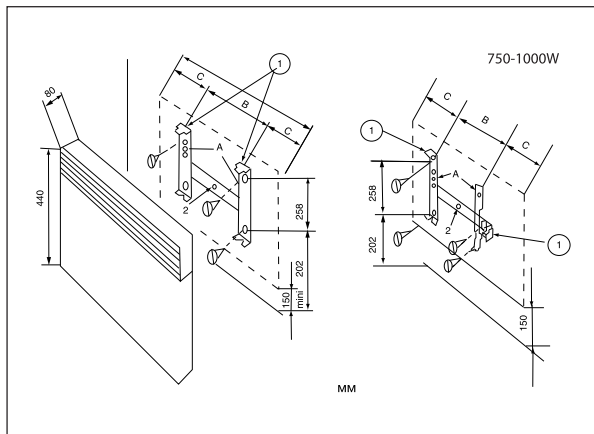
Избегать расположения за занавесками, дверьми или под отверстием, пропускающим воздух. Соблюдать минимальные расстояния установки на полу, на поверхностях, у мебели и т.д. (рис. 1).

ВАЖНО: не накрывать прибор!



4. УСТАНОВКА И ФИКСАЦИЯ

рис. 2 (размеры в мм)



Установка аппаратов:

Чтобы облегчить установку и сохранить минимальное расстояние 150 мм от нижней поверхности аппарата до пола, необходимо:

- освободить кронштейн с двумя лапами от аппарата;
- использовать кронштейн, поставленный на пол около стены, в качестве маркировки установочных размеров.
- переставить кронштейн так, чтобы нижние установочные отверстия аппарата и отмеченные Вами точки совпали;
- проверить горизонтальное положение кронштейна, затем отметить и просверлить 4 отверстия;
- поместить кронштейн на стену и закрепить его при помощи 4 винтов диаметром 5,5 мм. максимум.

Межосевое расстояние (В, мм)

Мощность	750Вт	1000Вт	1500Вт	2000Вт
Сила тока (А)	3,3	4,3	6,5	8,7
А	340	420	580	740
В	128	208	178	320
С	106	106	201	210

5. ЭЛЕКТРИЧЕСКОЕ СОЕДИНЕНИЕ

Обогреватель не следует устанавливать в непосредственной близости от розетки сетевого электроснабжения. В случае установки прибора во влажном помещении необходимо использовать устройство защитного отключения (УЗО).

Электрическое соединение не требует демонтажа прибора.

Подключение

Конвектор комплектуется двухжильным шнуром электропитания с вил-кой.

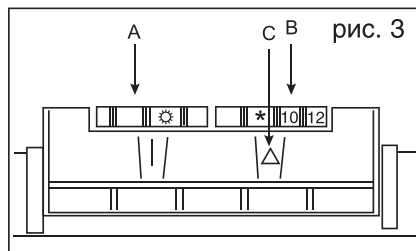
В случае неисправности шнура электропитания направьте изготовителю извещение. Отдел послепродажного обслуживания или другой уполномоченный сотрудник примет соответствующие меры.

6. ФУНКЦИОНИРОВАНИЕ

Электронное управление этого прибора реализовано так, чтобы его эксплуатация была максимально экономичной и удобной.

Блок управления прибора (рис.3)

- Переключатель режимов работы (А)
- «☀» - комфортный режим
- «☾» - экономичный режим
- «⏻» - отключение прибора
- Электронный термостат (В)
- Индикатор работы (С)



Регулировка температуры для комфортного режима

Переместите переключатель режимов работы (А) в положение «☀», а термостат (В) в максимальное значение. Загорится индикатор (С), указывающий, что прибор находится в режиме обогрева. После достижения требуемой температуры, медленно поверните термостат в обратном направлении, пока не погаснет индикатор (С). Термостат запоминает данное значение, и в дальнейшем будет автоматически поддерживать постоянную комфортную температуру в помещении.

ВНИМАНИЕ!

Когда температура для комфортного режима установлена, не касайтесь больше термостата, а работайте только на переключателе режимов работы.

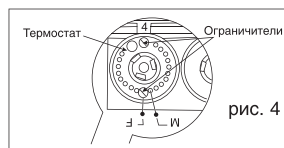
Использование режимов работы прибора для максимальной экономии

- Если Вы находитесь в комнате: переместите переключатель режимов работы в положение «☀». Установится температура, заданная для комфортного режима.
- Если Вы отсутствуете в комнате или наступила ночь: переместите переключатель режимов работы на «☾». Установится экономичный режим работы. При экономичном режиме работы температура в комнате понижается приблизительно на 3°C ниже установленной для комфортного режима.
- Если Вы отсутствуете в помещении длительное время: переместите термостат в положение «★» для включения режима антизамерзания. Температура в помещении будет поддерживаться на уровне 5-7 °C.

Регулировка диапазона вращения термостата

Два ограничителя на задней стороне термостата позволяют ограничить диапазон вращения термостата или заблокировать его в выбранном положении (рис. 4). Чтобы установить максимальный диапазон вращения термостата, установите на термостате необходимое значение, выломайте ограничитель и поместите в отверстие М. Термостат будет иметь диапазон вращения от минимального до установленного.

Чтобы заблокировать вращение термостата в данном положении, выломайте второй ограничитель и поместите в отверстие F. Термостат будет зафиксирован в установленном положении.



7. РЕКОМЕНДАЦИИ И СОВЕТЫ

При первом подключении может появиться некоторый запах, который исчезнет после начала работы прибора.

Следует присматривать за детьми, чтобы они не играли с прибором. Не следует вставлять/внедрять что-либо в прибор.

Этот прибор не предусмотрен для использования людьми (в том числе и детьми) с нарушениями физических или умственных способностей.

8. ТЕХНИЧЕСКОЕ ОБСЛУЖИВАНИЕ

Чтобы сохранить рабочие параметры прибора, необходимо регулярно удалять пыль внутри аппарата, проводя пылесосом по решеткам прибора. Чтобы удалить пыль, необходимо использовать мягкую тряпочку. Чтобы удалить пятно, увлажните тряпку. Никогда не использовать абразивных средств, шлифовальных материалов, а также содержащих ацетон, чтобы не повредить окраску и поверхность прибора.

9. ЗНАКИ СООТВЕТСТВИЯ

Знаки соответствия, выдаваемые L.C.I.E. (Центральная лаборатория производителей электрических приборов), гарантируют, что приборы отвечают требованиям нормативных документов по работоспособности и безопасности.

Сат С

Продукция относится к категории безопасных приборов и отвечает самым жестким требованиям по обеспечению комфортных условий.



Приборы соответствуют требованиям директив европейского сообщества по безопасности (директива по низковольтному оборудованию) и электромагнитной совместимости (СЕМ).

IP 24

Благодаря применению только лучших технологий в продукции NOIROT, абсолютно все серии обогревателей и полотенцесушителей выполнены в брызгозащищенном исполнении (класс влагозащиты IP24) и могут эксплуатироваться во влажных помещениях.

Classe II

Все серии обогревателей и полотенцесушителей NOIROT (в том числе в комплектации с сетевой вилкой) имеют II класс электробезопасности и не требуют заземления.

10. СРОК ЭКСПЛУАТАЦИИ

Срок эксплуатации прибора составляет не менее 10 лет при условии соблюдения соответствующих правил по установке и эксплуатации.

11. УТИЛИЗАЦИЯ ПРИБОРА

Прибор подвергается утилизации в соответствии с нормами, правилами и способами, действующими в месте утилизации.

12. СЕРТИФИКАЦИЯ ПРОДУКЦИИ

Товар сертифицирован на территории таможенного союза органом по сертификации:

«Серт и Ко»

Адрес:

РФ, 129085, г. Москва, ул. Большая Марьинская, д. 5

Фактический адрес:

РФ, 117420, РФ, г. Москва, ул. Профсоюзная, д. 57

Тел.: +7 (495) 668-11-40

Факс: +7 (495) 668-11-40

e-mail: info@sertiko.ru

Товар соответствует требованиям:

ТР ТС 004/2011 «О безопасности низковольтного оборудования»

ТР ТС 020/2011 «Электромагнитная совместимость технических средств»

№ сертификата:

№ RU C-FR.МЛ66.В.00734

Срок действия:

с 20.06.2016 по 19.06.2021

(при отсутствии копии нового сертификата в коробке, спрашивайте копию у продавца)

Изготовитель:

«Noirot S.A.S.»

Адрес: Франция, 107, Boulevard Ney 75018, Paris, France

«Нуаро С.А.С.»

Адрес: 75018, Франция, Париж, б-р Ней, д. 107

Предприятие-изготовитель:

«Noirot»

Адрес: Франция, Zone industrielle, 8 rue Ampere, 02000 Laon, France

«Нуаро»

Адрес: ул. Ампер 8, Промышленная Зона, 02000 Лан, Франция

Импортер:

Общество с ограниченной ответственностью «НУАРО»

107497, Россия, Москва, ул. Амурская, д. 3

стр.2, комната 17

Тел.: 8 (499) 944-49-70

email: info@noirotrf.ru



ГАРАНТИЙНЫЙ ТАЛОН №

Настоящий документ не ограничивает определенные законом права потребителей,
но дополняет и уточняет оговоренные законом обязательства, предполагающие
соглашение сторон либо договор

Поздравляем Вас с приобретением техники отличного качества!

Благодарим Вас за Ваш выбор и гарантируем высокое качество и надёжность купленного Вами изделия при условии соблюдения правил, указанных в инструкции по эксплуатации.

Изделие, которое Вы купили:

- имеет сертификат РОСТЕСТа;
- соответствует международному стандарту качества ISO 9001;
- соответствует европейским и российским требованиям безопасности;
- имеет II класс защиты, согласно «Правилам устройства и эксплуатации электроустановок» (ПУЭ)
- имеет класс влагозащиты IP24; согласно «Правилам устройства и эксплуатации электроустановок» (ПУЭ)

Внимательно ознакомьтесь с гарантийным талоном и проследите, чтобы он был правильно заполнен и имел штамп Продавца. При отсутствии штампа Продавца и даты продажи (либо кассового чека с датой продажи) гарантийный срок изделия исчисляется со дня его изготовления.

Тщательно проверьте внешний вид изделия и его комплектность, все претензии по внешнему виду и комплектности изделия предъявляйте Продавцу при покупке изделия.

По всем вопросам, связанным с техобслуживанием изделия, обращайтесь в уполномоченные сервисные центры.

Подробная информация о сервисных центрах, уполномоченных осуществлять ремонт и техническое обслуживание изделия, прилагается отдельным списком или находится на сайте www.noirotrf.ru

Дополнительную информацию об этом и других изделиях Вы можете получить у Продавца или о нашей информационной линии в Москве: **8 (499) 944-49-70**

E-mail : info@noirotrf.ru

107497, Россия, Москва, ул. Амурская, д 3

стр.2,комната 17

Модель.....

Серийный номер.....

Дата продажи «.....» 20....г.

Продавец.....Штамп Продавца

ИЗЫМАЕТСЯ МАСТЕРОМ ПРИ ОБСЛУЖИВАНИИ	Noirot CHAUFFAGE ELECTRIQUE
ТАЛОН НА ГАРАНТИЙНОЕ ОБСЛУЖИВАНИЕ	
№	
Модель.....	
Серийный номер.....	
Дата покупки.....	
Штамп продавца	

ИЗЫМАЕТСЯ МАСТЕРОМ ПРИ ОБСЛУЖИВАНИИ	Noirot CHAUFFAGE ELECTRIQUE
ТАЛОН НА ГАРАНТИЙНОЕ ОБСЛУЖИВАНИЕ	
№	
Модель.....	
Серийный номер.....	
Дата покупки.....	
Штамп продавца	

В конструкцию, комплектацию или технологию изготовления изделия, с целью улучшения его технических характеристик, могут быть внесены изменения. Такие изменения вносятся в изделие без предварительного уведомления Покупателя и не влекут обязательств по изменению/улучшению ранее выпущенных изделий.

Убедительно просим Вас во избежание недоразумений до начала установки/эксплуатации изделия внимательно изучить его Инструкцию по эксплуатации.

Запрещается вносить в Гарантийный талон какие-либо изменения, а также стирать или переписывать какие-либо указанные в нем данные. Настоящая гарантия имеет силу, если Гарантийный талон правильно/четко заполнен и в нем указаны: наименование и модель изделия, его серийный номер, дата продажи, а также имеется подпись уполномоченного лица и штамп Продавца.

Изготовителем установлен срок службы изделия, который составляет 10 (десять) лет, с даты продажи изделия Продавцом.

Продавец предоставляет пожизненную гарантию* на весь срок службы товара.

*Пожизненная гарантия – гарантийный срок на товар, равный сроку службы товара, являющийся дополнительным обязательством, принятым на себя продавцом в соответствии с п. 7 ст. 5 Закона РФ от 07.02.1992г. № 2300-1 «О защите прав потребителей» в отношении недостатков товара, обнаруженных в пределах срока службы товара, установленного производителем товара.

Гарантийный срок на управляющие устройства (кассеты-программаторы, пульты управления) составляет 2 (два) года со дня его продажи Покупателю.

Настоящая гарантия распространяется на производственный или конструкционный дефект изделия. Если в течение гарантийного срока в купленном Вами изделии обнаружатся производственный или конструкционный дефекты Вы можете обратиться за гарантийным обслуживанием в уполномоченный сервисный центр. Выполнение уполномоченным сервисным центром ремонтных работ и замена дефектных деталей изделия производится в уполномоченном сервисном центре, либо в месте нахождения Покупателя (по усмотрению уполномоченного сервисного центра).

Гарантийный ремонт изделия выполняется в срок не более 45 (сорока пяти) рабочих дней со дня принятия неисправного изделия уполномоченным сервисным центром.

Гарантийный срок на комплектующие изделия (детали которые могут быть сняты с изделия без применения каких-либо инструментов, т. е. ящики, полки, решетки, корзины, насадки, щетки, трубки, шланги, коронки горелок и др. подобные комплектующие) составляет три месяца со дня продажи изделия Покупателю.

Гарантийный срок на новые комплектующие изделия, установленные на изделие при гарантийном или платном ремонте, либо приобретенные отдельно от изделия, составляет три месяца со дня выдачи Покупателю изделия по окончании ремонта, либо продажи последнему этих комплектующих.

Настоящая гарантия действительна только на территории РФ на изделия, купленные на территории РФ.

Настоящая гарантия не дает права на возмещение и покрытие ущерба,

происшедшего в результате переработки или регулировки изделия, без предварительного письменного согласия изготовителя, с целью приведения его в соответствие с национальными или местными техническими стандартами и нормами безопасности, действующими в любой другой стране, кроме РФ, в которой это изделие было первоначально продано.

Настоящая гарантия не распространяется на:

- периодическое обслуживание изделия (чистку, замену фильтров);
- любые адаптации и изменения изделия, в т.ч. с целью усовершенствования и расширения обычной сферы его применения, которая указана в Инструкции по эксплуатации изделия, без предварительного письменного согласия изготовителя.

Настоящая гарантия также не предоставляется в случаях:

- если будет полностью/частично изменен, стерт, удален или неразборчив серийный номер изделия;
- использования изделия не по прямому назначению, не в соответствии с его Инструкцией по эксплуатации, в том числе, эксплуатации изделия с перегрузкой или совместно со вспомогательным оборудованием, не рекомендуемым Продавцом, импортером, уполномоченной изготовителем организацией, изготовителем;
- наличия на изделии механических повреждений (сколов, трещин и т. д.), следов воздействия на изделие чрезмерной силы, химически агрессивных веществ, высоких температур, повышенной влажности/запыленности, концентрированных паров, если что-либо из вышеперечисленного стало причиной неисправности изделия;
- ремонта/наладки/инсталляции/адаптации изделия неуполномоченными на то организациями/лицами;
- стихийных бедствий (пожар, наводнение и т. д.) и других обстоятельств, находящихся вне контроля Продавца, импортера, уполномоченной изготовителем организации, изготовителя и Покупателя, которые причинили вред изделию;
- неправильного подключения изделия в электросеть, неисправности электросети и прочих внешних сетей;
- дефектов, возникших вследствие попадания внутрь изделия посторонних предметов, жидкостей, насекомых и продуктов их жизнедеятельности, и т. д.
- неправильного хранения изделия;
- необходимости замены быстрознашивающихся/сменных деталей (комплектующих) изделия, которые имеют собственный ограниченный период работоспособности, в связи с их естественным износом, если такая замена предусмотрена конструкцией и не связана с разборкой изделия;
- дефектов системы, в которой изделие использовалось как элемент этой системы.

Покупатель-потребитель предупрежден о том, что в соответствии с п. 11 "Перечня непродовольственных товаров надлежащего качества, не подлежащих возврату или обмену на аналогичный товар другого размера, формы, габарита, фасона, расцветки или комплектации" Пост. правительства РФ от 19.01.1998. № 55 он не вправе требовать обмена купленного изделия в порядке, предусмотренном ст. 25 Закона «О защите прав потребителей» и ст. 502 ГК РФ.

С момента подписания Покупателем Гарантийного талона считается, что:

- Вся необходимая информация о купленном изделии и его потребительских свойствах предоставлена Покупателю в полном объеме в соответствии со ст. 10 Закона "О защите прав потребителей";
- Покупатель получил Инструкцию по эксплуатации купленного изделия на русском языке ;
- Покупатель ознакомлен и согласен с условиями гарантийного обслуживания/особенностями эксплуатации купленного изделия;
- Покупатель претензий к внешнему виду/комплектности/.....купленного изделия не имеет.

если изделие проверялось в присутствии Покупателя написать "работе"

Покупатель:

Подпись:

Дата:

Ф.И.О. покупателя

.....

Адрес

.....

Телефон

Код отказа

Дата ремонта

Сервис-центр

Мастер

Ф.И.О. покупателя

.....

Адрес

.....

Телефон

Код отказа

Дата ремонта

Сервис-центр

Мастер

Noirot

CHAUFFAGE ELECTRIQUE

Сервисная служба:

Москва, ул. Амурская, д.3,комната 17

тел.: 8 (499) 944-49-70

Адреса сервисных центров на территории
России и стран СНГ Вы можете уточнить
на сайте www.noirotrf.ru

EAC