



**KENTATSU  
FURST**



Котел твердотопливный с чугунным теплообменником

**KENTATSU FURST**

Elegant-03, Elegant-04, Elegant-05, Elegant-06

Инструкция по монтажу и эксплуатации



## Оглавление

<b>Введение</b> .....	4
<b>Общие сведения</b> .....	4
<b>Общее описание котла Elegant</b> .....	5
<b>Рекомендованное топливо</b> .....	5
<b>Регулировочные и защитные элементы</b> .....	5
Шибберная заслонка.....	5
Термомеханический регулятор мощности (TRM).....	5
Регулятор вторичного воздуха.....	6
Термометр.....	6
Заслонка для чистки.....	6
<b>Дополнительные защитные элементы</b> .....	6
Теплоаккумулятор (теплоаккумулирующий бак).....	6
Контур дополнительного охлаждения.....	6
<b>Ввод в эксплуатацию</b> .....	7
Проверка котла перед вводом в эксплуатацию.....	7
Заполнение и опорожнение системы отопления.....	7
Растопка котла.....	7
Регулирование температуры воды на выходе из котла.....	7
Добавление топлива.....	7
Поддерживающий режим.....	7
Кратковременное отключение котла.....	8
Долговременное отключение котла.....	8
Уход за котлом.....	8
Чистка котла.....	8
<b>Руководство по монтажу</b> .....	9
Транспортировка и хранение.....	9
Комплект поставки.....	9
Планировка котельной.....	9
Размещение котла.....	10
Монтаж.....	10
Требования к качеству воды.....	11
Пример обвязки котла.....	12
<b>Устройство котла Elegant</b> .....	12
Размеры котла и упаковки.....	14
Технические характеристики Elegant.....	15
Гарантийные обязательства.....	16

## Введение

Компания KENTATSU FURST, благодарит вас за доверие к продукции нашей марки. Оборудование спроектировано и изготовлено в соответствии с современными нормами и правилами. Инженерный центр компании KENTATSU FURST осуществляет постоянный контроль качества в процессе производства. Напольные котлы Elegant полностью соответствуют европейским нормам и сертифицированы на территории России.

## Общие сведения

1. Котел соответствует требованиям стандартов и нормативных документов, действующих на территории России.
2. Проверьте целостность и комплектность поставки.
3. Убедитесь, что поставленный вам тип котла по своим входным параметрам подходит для работы в данных условиях.
4. Данная инструкция является неотъемлемой частью оборудования, сохраняйте её во время всего срока эксплуатации.
5. Котел вместе с сопутствующим оборудованием должен быть установлен и использован в соответствии с проектной документацией, действующими законами и техническими нормами, а также инструкциями изготовителя.
6. Котел должен быть установлен только в помещениях, специально для этого предназначенных.
7. Пусконаладочные работы котла после его монтажа должны производить только сотрудники авторизованного производителя сервисного центра.
8. Оборудование должно использоваться по прямому назначению. Эксплуатация котла не по назначению может повлечь за собой выход из строя и снятие с гарантии.
9. В случае возникновения каких-либо неисправностей обращайтесь только в специализированный сервисный центр.
10. Сотрудник сервисной организации, вводящий котел в эксплуатацию, обязан ознакомить пользователя с техникой безопасности во время эксплуатации оборудования.
11. При управлении работой котла и его обслуживании руководствуйтесь соответствующими разделами данной инструкции.
12. Не устраняйте и не повреждайте надписи на котле.
13. В случае ремонта используйте только оригинальные запасные части от производителя. Запрещается вмешательство во внутреннее устройство котла и его изменение.
14. Утилизация котла или отдельных его частей по истечении срока годности должна производиться в соответствии с требованиями экологических служб.
15. Производитель не несет ответственности и не предоставляет гарантию на неисправности, возникшие вследствие невыполнения условий, перечисленных в руководстве по обслуживанию, установке и сервисной книжке.

## Предупреждение

***Не пользуйтесь котлом, если в помещении, где он установлен (или в смежном), присутствуют взрывоопасные пары или пыль, пары растворителей, красок, бензина, пыль от шлифования паркета, взрывоопасные газы и пр.)***

***Сливая воду из котла, убедитесь, что она не очень горячая.***

***Не используйте котел, если есть утечка воды из контура, трубопроводы засорены или система отопления заморожена.***

## Общее описание котла Elegant

Котел предназначен для отопления как жилых, так и производственных помещений и может быть смонтирован в систему с принудительной или естественной циркуляцией.

Котлы Elegant выпускаются в четырех мощностях (в зависимости от количества секций: 3, 4, 5 или 6) от 17 до 41 кВт. Чугунный корпус котла состоит из секций, соединенных между собой ниппелями. Между передней и задней секциями находятся от 1 до 4 средних секций (одного типа). В результате соединения секций подбирается необходимый размер котла (как топки, так и ёмкости для воды). Собранный корпус котла оснащён трубопроводными участками для подключения к отопительному контуру. На корпусе имеются места для подключения датчиков и крепления на ножках для соединения с основанием котла. К чугунному корпусу котла крепятся детали облицовки, покрытые с внутренней стороны теплоизоляцией.

Для правильной работы котла и его экономичной эксплуатации важно, чтобы его номинальная мощность соответствовала потерям тепла отапливаемых помещений. Выбор котла меньшей мощности ведёт к недостаточному отоплению помещений и невыполнению требований по тепловому комфорту. При выборе котла слишком большой мощности его производительность снижается, что ведёт к повышенному образованию конденсата и смолы.



**Срок службы котла зависит от качества монтажа и своевременного технического обслуживания.**

## Рекомендованное топливо

Котлы Elegant предназначены для работы на дровах и угле. Больше всего подходит уголь зернистостью не менее 40 мм.

Самым подходящим размером деревянных поленьев является диаметр 40–100 мм. Длина поленьев зависит от глубины камеры сгорания. Топливо необходимо хранить в сухом месте. Максимально допустимая влажность древесины для достижения номинальной мощности составляет 20%.

Приблизительный интервал добавления топлива в котёл приводится в таблице технических параметров. Загрузка топлива в котёл осуществляется вручную.



**В качестве топлива необходимо использовать только топливо, рекомендованное в данной инструкции.**

## Регулировочные и защитные элементы

Котёл Elegant оснащён тремя основными регулировочными элементами: шиберная заслонка, термомеханический регулятор мощности и регулятор вторичного воздуха. Также для контроля температуры теплоносителя на лицевой панели котла расположен термометр.

### Шиберная заслонка

С помощью шиберной заслонки (рис. 1) можно регулировать тягу в дымовой трубе, то есть отвод дымовых газов. Заслонка расположена в горловине дымохода котла и управляется вручную.

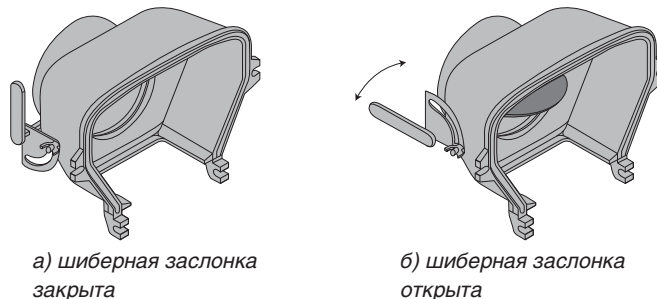


Рис. 1. Шиберная заслонка

## Термомеханический регулятор мощности (ТРМ)

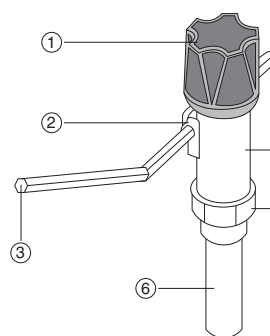


Рис. 2. Термомеханический регулятор мощности (ТРМ):

- 1 – регулировочный барашек;
- 2 – винт фиксации;
- 3 – плечо регулятора;
- 4 – корпус регулятора;
- 5 – шестигранник (под рожковый ключ);
- 6 – погружаемая часть.

ТРМ (рис. 2) установлен в верхней части чугунного корпуса котла. Он определяет температуру теплоносителя в системе отопления и по необходимости производит регулировку подачи первичного воздуха для горения под колосниковую решётку котла, открывая или прикрывая дверцу поддувала. Положением дверцы (см. рис. 3) регулируется интенсивность горения и, тем самым, мощность котла. ТРМ соединён с регулировочной дверцей посредством цепочки. Цепочка присоединена к дверце поддувала так, чтобы можно было регулировать её натяжение.

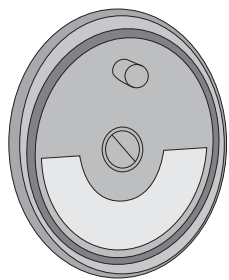


Рис.3. Регулировочная дверца подачи первичного воздуха



**Цепочка, подсоединенная к регулировочной дверце подачи первичного воздуха, не должна иметь никаких препятствий для перемещения.**

## Регулятор вторичного воздуха



Для подвода вторичного воздуха для горения на дверце загрузки топлива расположен регулятор вторичного воздуха (рис. 4). Он оказывает непосредственное влияние на уровень выбросов в атмосферу.

Рис. 4. Регулятор вторичного воздуха

## Термометр

Для визуального контроля температуры теплоносителя на верхнем кожухе с лицевой стороны, над дверцей загрузки топлива, расположен термометр (рис. 5).

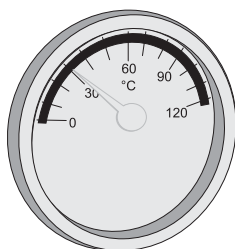
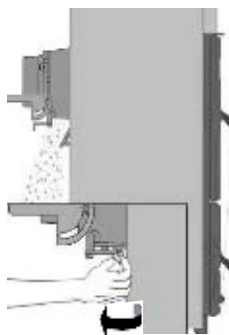


Рис. 5. Термометр



При демонтаже верхней обшивки котла не повредите капиллярную трубку термометра.

## Заслонка для чистки



Для упрощения удаления сажи в вытяжной горловине дымохода котла расположена заслонка для чистки (рис. 6). Во время работы котла заслонка обязательно должна быть закрыта.

Рис. 6. Заслонка для чистки

## Дополнительные защитные элементы

### Теплоаккумулятор (теплоаккумулирующий бак)

Вместе с котлом в систему отопления необходимо устанавливать теплоаккумулирующий бак. Это устройство позволяет эксплуатировать котёл с номинальной мощностью и, таким образом, с максимальной эффективностью вне зависимости от потребности тепла в системе. Оно также позволяет экономить 20-30% топлива благодаря работе котла в режиме максимального КПД. Благодаря применению аккумулирующего бака увеличивается срок службы котлов и дымоходов. Кроме того, его подключение позволяет эксплуатировать систему отопления с низким перепадом температуры.



Установку аккумулирующего бака проводите в соответствии с инструкциями производителя выбранного вами бака.

### Контур дополнительного охлаждения

Для котлов Elegant рекомендуется ставить клапан безопасности Caleffi 544 (рис. 7), обеспечивающий безопасный отвод избыточного тепла так, чтобы температура в котле не превышала 110 °С. Если котел перегревается (температура отопительной воды на входе в систему отопления становится выше 95 °С), клапан безопасности открывает подвод холодной воды (наружный источник холодной воды, например подает воду из водопровода) и, когда температура отопительной воды опускается ниже предельной температуры (95 °С), он закрывается. Давление воды на входе непосредственно перед защитным контуром дополнительного охлаждения должно быть от 2 до 6 бар. Перед входом охлаждающей воды в клапан рекомендуется установить водяной фильтр, который необходимо регулярно контролировать и чистить.

**Предупреждение:** избыточную горячую воду, проходящую через клапан безопасности, необходимо сливать в канализацию. Недопустимо ее использование для других любых целей.

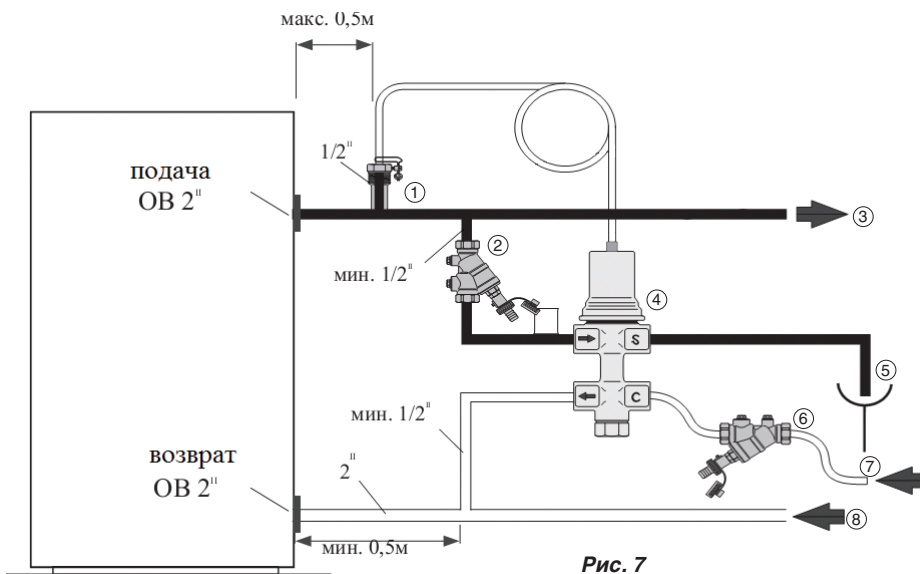


Рис. 7

- 1 – Датчик температуры отопительной воды (ОВ) клапана безопасности;
- 2 – Фильтр;
- 3 – Выход отопительной воды;
- 4 – Клапан безопасности Caleffi 544;
- 5 – Выход избыточного тепла;
- 6 – Вход охлаждающей воды;
- 7 – Вход возвратной ОВ.

## Ввод в эксплуатацию

### Проверка котла перед вводом в эксплуатацию

Перед вводом котла в эксплуатацию техник обязан проверить:

- соответствие монтажа проекту;
- заполнение, герметичность системы отопления и давление в ней;
- присоединение к дымовой трубе – подключение возможно только при наличии разрешения соответствующей организации, занимающейся ревизией дымовых труб;
- функционирование регулировочных элементов системы отопления.



**Сервисный техник обязан ознакомить пользователя с обслуживанием котла и вписать дату ввода котла в эксплуатацию в гарантийный талон.**

### Заполнение и опорожнение системы отопления

Для заполнения системы отопления или ее подпитки разрешается использовать только воду. Вода должна быть прозрачной, бесцветной, не содержать взвешенных веществ, масел и химических агрессивных примесей, а также не должна быть кислой ( $\text{pH} \geq 7,0$ ).



**Перед заполнением систему отопления, особенно старую, необходимо тщательно промыть, чтобы удалить все загрязняющие вещества. Невыполнение этого условия может привести к засорению теплообменника и последующему разрыву чугунного блока.**

На протяжении отопительного сезона в системе отопления необходимо поддерживать постоянный объём воды. Добавляя в систему отопления воду, необходимо следить за тем, чтобы в нее не попал воздух. Воду из котла и системы отопления не рекомендуется сливать, т. к. при сливе и заполнении системы новой водой повышается опасность возникновения коррозии и образования накипи.



**Заполнение или дополнение системы отопления водой возможно только при холодном или остывшем котле, в противном случае возможен разрыв секций котла!**

### Растопка котла

Перед каждой растопкой проверьте по манометру количество воды в отопительной системе. Откройте запорную арматуру между котлом и системой отопления. Положите на очищенную колосниковую решётку бумагу и достаточное количество мелких дров. Откройте расположенную в дымоходе шиберную заслонку и закройте дверцу для добавления топлива. Через открытую дверцу поддувала зажгите бумагу. Закройте дверцу поддувала и полностью откройте регулировочную заслонку на ней. Когда огонь разгорится, покройте слой дров тонким слоем основного топлива. Когда оно начнёт хорошо гореть, добавьте топливо до нижней кромки дверцы загрузки. Равномерно разровняйте топливо по всей плоскости топки котла. Рекомендуемый зазор между верхней частью камеры сгорания и топливом не менее 5 см.

Как только горячее топливо приобретёт тёмно-красный цвет, откройте регулятор вторичного воздуха на дверце для добавления топлива. Когда пламя пожелтеет, закройте регулятор вторичного воздуха.

Для достижения необходимой мощности следует прикрывать заслонку дымовой трубы в зависимости от тяги в ней, во избежание ухода тепла в трубу.



**Во время растопки и работы котла необходимо чтобы была закрыта заслонка для чистки котла.**

### Регулирование температуры воды на выходе из котла

При требуемой температуре воды на выходе из котла  $60\text{ }^{\circ}\text{C}$  растопите котёл до температуры, например, на  $5\text{ }^{\circ}\text{C}$  выше требуемой температуры  $60\text{ }^{\circ}\text{C}$  (согласно термометру на выходном трубопроводе котла). Затем поверните ручку регулятора на  $65\text{ }^{\circ}\text{C}$  и проверьте, натянута ли цепочка и полностью ли закрыта регулировочная дверца. Вращая ручку, добейтесь такого положения регулировочной дверцы и цепочки. При повороте ручки в сторону увеличения температуры поднимите дверцу поддува вверх при помощи цепочки для исключения нагрузки на регулятор. При снижении температуры воды регулировочная дверца начнёт открываться под действием натягиваемой регулятором соединительной цепочки. Как только температура воды начнёт подниматься, регулировочная дверца будет закрываться. Так регулируется температура отопительной воды на выходе из котла.

### Добавление топлива

Сначала закройте регулировочную дверцу, перекрыв таким образом поступление в котёл воздуха для горения. Затем полностью откройте шиберную заслонку дымовой трубы. Слегка приоткройте дверцу для добавления топлива и подождите, пока все дымовые газы будут удалены из топки в дымовую трубу. Лишь после этого можно полностью открыть дверцу и добавить топливо. Закрыв дверцу для добавления топлива, убедитесь в том, что она надёжно зафиксирована. Затем необходимо вновь отрегулировать положения шиберной заслонки дымовой трубы и возобновить действие регулировочной дверцы.

### Поддерживающий режим

Поддерживающий режим эксплуатации котла используется для поддержания огня в котле (например, в течение ночи):

- из топки котла при полностью закрытой шиберной заслонке дымовой трубы удалите всю золу;
- дополните в топку котла топливом и полностью закройте котёл;
- закройте заслонку дымовой трубы, а также прикройте (не до конца) регулировочную дверцу. Это приведёт к уменьшению тяги в дымовой трубе и к ограничению подачи воздуха для горения;
- закройте регулятор подачи вторичного воздуха на дверце;

Для повторного включения котла на требуемую мощность достаточно открыть шиберную заслонку дымовой трубы и приоткрыть регулировочную дверцу в соответствии с требуемой мощностью.

## Удаление твёрдых продуктов сгорания

Для удаления продуктов сгорания предназначен зольный ящик, расположенный под колосниковой решёткой в поддувале. Необходимо периодически производить механическую чистку зольного ящика, т. к. его переполнение приведет к ухудшению потока воздуха для горения.

## Конденсатообразование и смолообразование

При первых растопках на стенках холодного котла конденсируется влага, которая, стекая в поддувало, может вызвать предположение о наличии течи котла. Это запотевание прекращается после оседания золы на внутренних стенках котла. При эксплуатации котла с низкой температурой воды, как правило, ниже 65 °С, и при использовании влажного топлива, в дымовых газах образуется конденсат, который стекает по холодным стенкам котла. Отопление на низкой температуре оказывает негативное влияние и на срок службы корпуса дымохода. Поэтому уместно оснастить котёл системой подмеса теплоносителя из подающей в обратную магистраль для поддержания температуры возвратной воды не ниже 60 °С. Смолообразование в котле происходит при аналогичных условиях (низкая мощность, низкая температура), а также при плохом горении (недостаток воздуха для горения, котёл гаснет). Чтобы избежать конденсатообразования и смолообразования в котле, рекомендуется эксплуатировать котёл с температурой воды более 65 °С и выбирать котёл в соответствии с необходимой мощностью системы отопления.



**Котел нельзя эксплуатировать при сниженной мощности, в этом случае образуются деготь и кислоты.**

## Отключение котла

Не рекомендуется каким-либо образом ускорять отключение котла. Топливу необходимо позволить полностью догореть в топке.

## Кратковременное отключение котла

При кратковременном отключении котла вычистите его, удалите догоревшие остатки топлива, опорожните зольный ящик, очистите проём дверцы для добавления топлива, поддувало и закройте дверцу для дополнения топлива и дверцу поддувала котла.

## Долговременное отключение котла

При долговременном отключении котла (в конце отопительного сезона) котёл необходимо очистить от слоя сажи и золы, в которых скапливается влага, способствующая чрезмерной коррозии корпуса котла.

### Важные предупреждения:

- Котёл разрешается обслуживать только взрослому лицу, ознакомившемуся с настоящим руководством по обслуживанию и эксплуатации.
- Если существует опасность образования горючих паров или газов и их попадания в помещение котельной, а также при выполнении работ, сопровождаемых временной опасностью возникновения горючих паров (нанесение покрытий для полов, покраска огнеопасной краской), котёл необходимо заблаговременно вывести из эксплуатации.

- Запрещается использовать для растопки котла взрывчатые вещества.
- Запрещается во время эксплуатации перегревать котёл.
- По окончании отопительного сезона необходимо тщательно очистить котёл, дымоходы и насадку дымохода. Смажьте вращающиеся пальцы, механизм заслонки дымовой трубы и другие подвижные части котла графитной смазкой. Котельную необходимо поддерживать в чистоте и сухости.

## Уход за котлом

Пепел из поддувала в зависимости от вида используемого топлива необходимо во время эксплуатации котла удалять до нескольких раз в день. Все остатки на колосниковой решётке, главным образом, топливный шлак, удаляйте перед каждой новой растопкой и при утреннем возобновлении эксплуатации котла. Зола необходимо собирать в негорючие ёмкости с крышкой. Во время работы с котлом необходимо пользоваться защитными средствами и соблюдать правила безопасности.



**Техническое обслуживание котла должно проводиться регулярно, не реже одного раза в год, работником сервисной организации.**

Во время технического обслуживания необходимо проверить все управляющие и защитные элементы котла и топку. Необходимо проверить подвижность и функционирование заслонки и дымовой трубы, а также проверить работу регулятора тяги, термометра, предохранительного термостатического клапана и герметичность всех соединений трубопроводов системы отопления.

## Ремонт котла

Ремонт котла разрешается проводить только имеющему на это право сервисному специалисту или сервисной организации.



**Для ремонта могут использоваться только оригинальные детали.**

## Чистка котла

Во время эксплуатации на стенках котла, главным образом на рёбрах теплообменника и вытяжной горловине, оседают сажа и зола, вследствие чего со временем ухудшается теплообмен и снижается производительность котла. Количество сажи и золы зависит от качества сжигаемого топлива и от условий, в которых котёл эксплуатируется. Если котёл имеет слишком большую мощность, или если он по какой-либо причине эксплуатировался с низкой температурой, происходит повышенное образование сажи. Это также может обусловить недостаточную тягу в дымоходе.

Котёл необходимо регулярно, не реже одного раза в месяц, очищать, что делается через открытые дверцы котла стальной щёткой (рис. 8). Чистить нужно стенки котла в топочной камере и дымовые каналы. В случае оседания на внутренних стенках топочной камеры большого количества смолы удалите её скребком или выжгите её, используя древесину твёрдых пород (или кокс) и нагрев котёл до максимальной рабочей температуры. Перед чисткой рёбер чугунных секций необходимо снять противоподымную защиту и после чистки установить её на место. Защита находится в верхней части проема дверцы загрузки топлива.





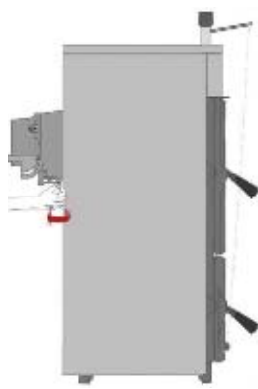
а) убедитесь в отсутствии горения, откройте камеру сгорания и дверь зольника



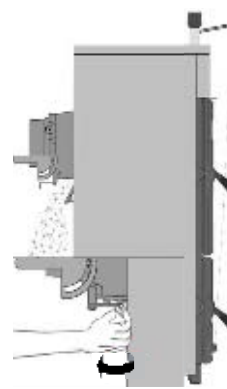
б) демонтируйте пластину колосников



в) прочистите колосники тела котла



г) удалите сажу из вытяжной горловины дымохода



**Рис. 8.** Операции при чистке.

## Руководство по монтажу

### Транспортировка и хранение

Транспортировка котла производится на поддоне, к которому он жестко прикрепляется болтами. Котёл разрешается транспортировать только на подставке. Во время хранения и транспортировки необходимо соблюдать, по меньшей мере, обычные условия хранения (неагрессивная среда, влажность воздуха до 75 %, диапазон температуры от 5 до 55 °С, низкая запылённость, отсутствие биологических реагентов). Во время манипуляции и хранения не разрешается воздействие силы на кожух и панель котла.

### Комплект поставки

В комплект поставки входят:

1. котёл в собранном виде;
2. руководство по монтажу и обслуживанию;
3. термомеханический регулятор мощности;
4. гарантийный талон;
5. средства для чистки (щётка, кочерга).

### Планировка котельной

На рисунке 9 указаны минимальные расстояния, которые необходимо выдерживать в целях безопасной эксплуатации котельной и при манипуляции с котлом, например, при его чистке или при заполнении топливом. Расстояние между передней дверцей котла и стеной должно равняться, по крайней мере длине котла L плюс 500 мм. Минимальное расстояние между боковой или задней стороной котла и стеной должно составлять не менее 800 мм, причём расстояние задней стороны определяется присоединением к дымовой трубе. Безопасные расстояния от горючих смесей: во время установки и эксплуатации котла необходимо соблюдать расстояния не менее 800 мм от горючих смесей со степенью огнеопасности В, С. Материалы с высокой степенью огнеопасности (класс С), которые горят очень быстро и горят даже после устранения источника розжига (например, бума-

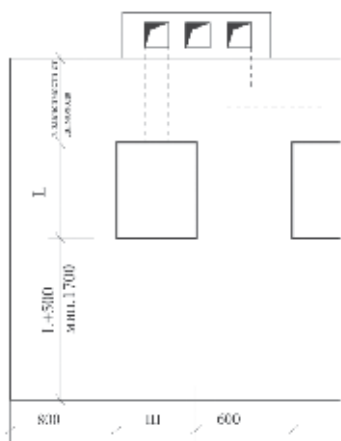


Рис. 9. Планировка котельной

га, картон, просмоленные картон, дерево и плиты из опилок, пластмассовые материалы), должны находиться на безопасном расстоянии не менее 1600 мм.

## Размещение котла

Котёл Elegant разрешается устанавливать как в нежилых (например, котельная, подвал, коридор и т. д.), так и в жилых помещениях. В помещении, в котором установлен котёл, нужно обеспечить постоянный приток воздуха, необходимого для процесса горения. Приточный воздух не должен содержать паров агрессивных веществ, а также иметь высокую влажность и запылённость. Кроме того, помещение должно быть защищено от мороза, воздух в нём должен иметь температуру от +5 до +35 °С и относительную влажность до 80%. Учитывая требования к пожарной безопасности, котёл нужно устанавливать на пол из негорючего материала на негорючую подкладку, превышающую горизонтальную проекцию котла по сторонам на 20 мм. Если котёл устанавливается в подвале, рекомендуется устанавливать его на цоколь высотой не менее 50 мм до середины подставки перед котлом, исходя из условий удобства монтажа и обслуживания, необходимо оставить свободное пространство не менее 600 мм. Минимальное расстояние между задней частью котла и стеной также составляет 600 мм, кроме того, хотя бы с одной боковой стороны котла необходимо оставить свободное пространство для доступа к его задней части не менее 600 мм. Не допускается хранение топлива непосредственно за котлом или рядом с ним на расстоянии менее 800 мм. Нельзя хранить топливо и между двумя котлами в котельной.

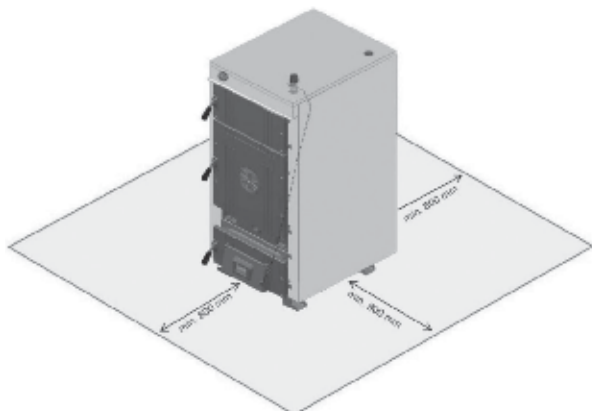


Рис. 10. Минимальные расстояния от котла до окружающих предметов

Рекомендуется выдерживать расстояние между котлом и топливом не менее 800 мм (рис. 10) или хранить топливо в другом помещении.

## Монтаж

**Общая информация об установке котла.** Котёл Elegant может монтировать только специализированная организация, имеющая разрешение на проведение данного вида работ.

Для установки котла и его ввода в эксплуатацию, а также для проведения гарантийного и послегарантийного обслуживания обращайтесь в сервисные центры, авторизованные производителем.

Систему отопления необходимо конструировать так, чтобы хотя бы через один из радиаторов была возможна непрерывная циркуляция отопительной воды в системе.

Котёл сконструирован для работы с отопительной водой давлением до 300 кПа.

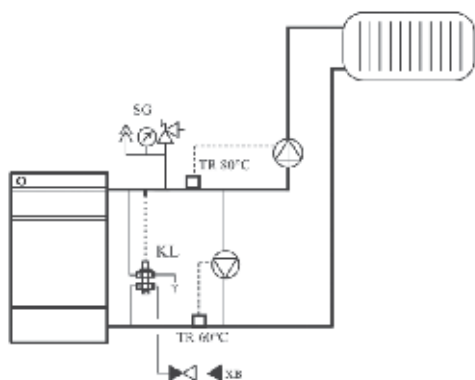
Учитывая неблагоприятные свойства незамерзающих смесей использовать их во время эксплуатации котла не рекомендуется. Главным образом речь идёт о снижении теплообмена, большом объёмном расширении, старении, повреждении резиновых деталей. Если конкретные условия не позволяют надёжно защитить систему отопления от замерзания без их использования, следует учитывать, что несоответствие некоторых функциональных параметров или возможные недостатки (дефекты) котлов, обусловленные использованием незамерзающих смесей, не могут устраняться в рамках гарантии на котёл. Перед окончательным монтажом котла необходимо несколько раз промыть систему отопления водой под давлением. В бывших в использовании системах это проводится противотоком. В новых системах необходимо очистить радиаторы отопления от консервирующих средств, промыв их подаваемой под давлением горячей водой.

Перед котлом (т. е. на обратном трубопроводе отопительной воды) необходимо установить фильтр грубой очистки. Фильтр должен быть сконструирован так, чтобы он позволял проводить его регулярную периодическую очистку без необходимости слива большого количества теплоносителя. Однако сам сетчатый фильтр не является достаточной защитой.



**Фильтр грубой очистки необходимо регулярно проверять и чистить. На недостатки (дефекты), обусловленные засорением котла попавшими из системы отопления загрязняющими веществами, или на недостатки, вызванные засорением, гарантия не распространяется.**

Котел должен иметь защиту от работы в режиме конденсации. При температуре теплообменника ниже 60 °С на поверхности газохода начинается выпадение конденсата, который вместе с твердыми частицами из дымовых газов вызывает рост коксообразных отложений на стенках газохода. Для предотвращения данных процессов настоятельно рекомендуем защищать котел от длительной работы в низкотемпературном режиме при по-



SG	Группа безопасности.
TR 80 °C	Накладной термостат для включения насоса системы отопления при достижении температуры в подающей линии 80 °C.
TR 60 °C	Накладной термостат для включения подмешивающего насоса при понижении температуры в обратной линии до 60 °C
KL	Клапан безопасности от перегрева Caleffi 544

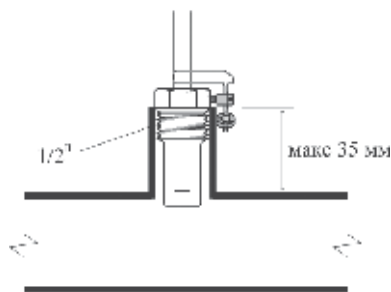
**Рис. 11.** Схематическое изображение системы с принудительной циркуляцией

мощи согласования работы данного котла по рекомендуемым схемам с термостатическими или электронными устройствами (см. рис. 11).

Котлы, работающие в системах с принудительной циркуляцией, должны быть оснащены термостатической защитой от перегрева. Данное устройство должно защищать котел от перегрева при перебоях в электроснабжении. Завод-производитель предлагает в качестве защиты по перегреву использовать клапан безопасности Caleffi 544 (см. рис.7 и 9).

### Порядок монтажа

1. Установить корпус котла на негорючую подкладку.
2. Выход и вход из котла оснащены фланцами, на которые устанавливаются трубопроводы.
3. Трубопровод на входе и выходе должен быть двухдюймовый.



**Рис. 12.** Установка датчика клапана безопасности

4. На расстоянии не больше 0,5 м от выхода отопительной воды из котла подготовить внешний выход (см. рис. 12) с внутренней резьбой и в нее установить датчик температуры отопительной воды из клапана безопасности Caleffi 544 (см. рис. 7, поз. 4).

**!** Допускается использовать только оригинальную гильзу, которая является частью клапана безопасности.

5. За выходом датчика температуры необходимо сделать отвод

с минимальным диаметром 1/2", подключить к нему клапан безопасности (вход в клапан обозначен стрелкой, направленной в корпус клапана). На вход клапана безопасности рекомендуется ставить фильтр (рис. 7, поз. 2).

6. Воду, выходящую из клапана безопасности (выход из клапана обозначен буквой S), отвести в канализацию (рис. 7, поз. 5).



**Необходимо обеспечить защиту людей от воды, выходящей из клапана безопасности в канализацию.**

7. На обратной линии отопительной воды на расстоянии не меньше 0,5 м от котла сделать отвод с минимальным диаметром 1/2" и подключить его к выходу охлаждающей воды из клапана безопасности (выход из клапана обозначен стрелкой, направленной из корпуса клапана – рис. 7).

8. На вход охлаждающей воды в клапан безопасности (вход в клапан обозначен буквой С) подключите подвод холодной воды с минимальным диаметром 1/2". На входе холодной воды в клапан рекомендуется ставить фильтр (рис. 7, поз. 6).

9. В отверстие в верхней части передней секции установить термомеханический регулятор мощности.

10. После подключения котла в систему отопления навинтите на заднюю секцию сливной кран (вместо пробки, рис. 13, поз. 35).

11. Насадить дымовую трубу на дымовую насадку и вставить её в отверстие дымохода. Диаметр дымовой трубы приведен в таблице технических характеристик.



**Все соединительные материалы, использованные для установки котла, должны быть рассчитаны для температуры 110 °C и давления минимум 4 бар.**

**Между котлом и расширительным баком не должно быть запорной арматуры.**

**Сливной кран и предохранительный клапан необходимо устанавливать в самой нижней точке системы.**

**Перед подключением дымохода, проверьте, соответствует ли дымоход действующим нормативам.**

**Для отвода продуктов сгорания можно использовать только сертифицированные дымоходные компоненты.**

### Требования к качеству воды

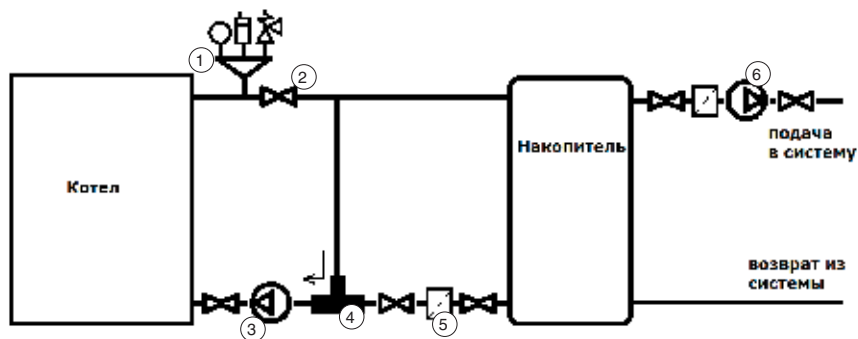
Требования к качеству воды для хозяйственных нужд определяет по ГОСТам и другим нормативным документам. Если совокупная концентрация кальция и магния в воде превышает 1,8 ммоль/л, следует считать целесообразным применение других «нехимических» мер против образования накипи (например, обработка воды магнитным или электростатическим полем).

Показатели качества воды	
Водородный показатель PH	6-8
Удельная электропроводность	не более 200 мСм/см (25 °C)
Ионы Cl	не более 50 мг/кг
Ионы SO <sub>4</sub>	не более 50 мг/кг
Железо	не более 0,3 мг/кг
Щелочность	не более 50 мг/кг
Общая жесткость	не более 50 мг-экв/л
Ионы Si	не более 30 мг/кг

## Пример обвязки котла



Для сохранения гарантии твердотопливные котлы E обвязываются с устройствами повышения температуры обратной магистрали (дополнительный насос антиконденсации или клапан ESBE VTC511) и группой безопасности.



1 – Группа безопасности

2 – Шаровый кран

3 – Циркуляционный насос загрузки накопителя

4 – Термостатический клапан ESBE VTC511 (поддержание температуры возврата в котел не ниже 60 °С)

5 – Фильтр грязевик

6 – Циркуляционный насос системы отопления

## Устройство котла Elegant

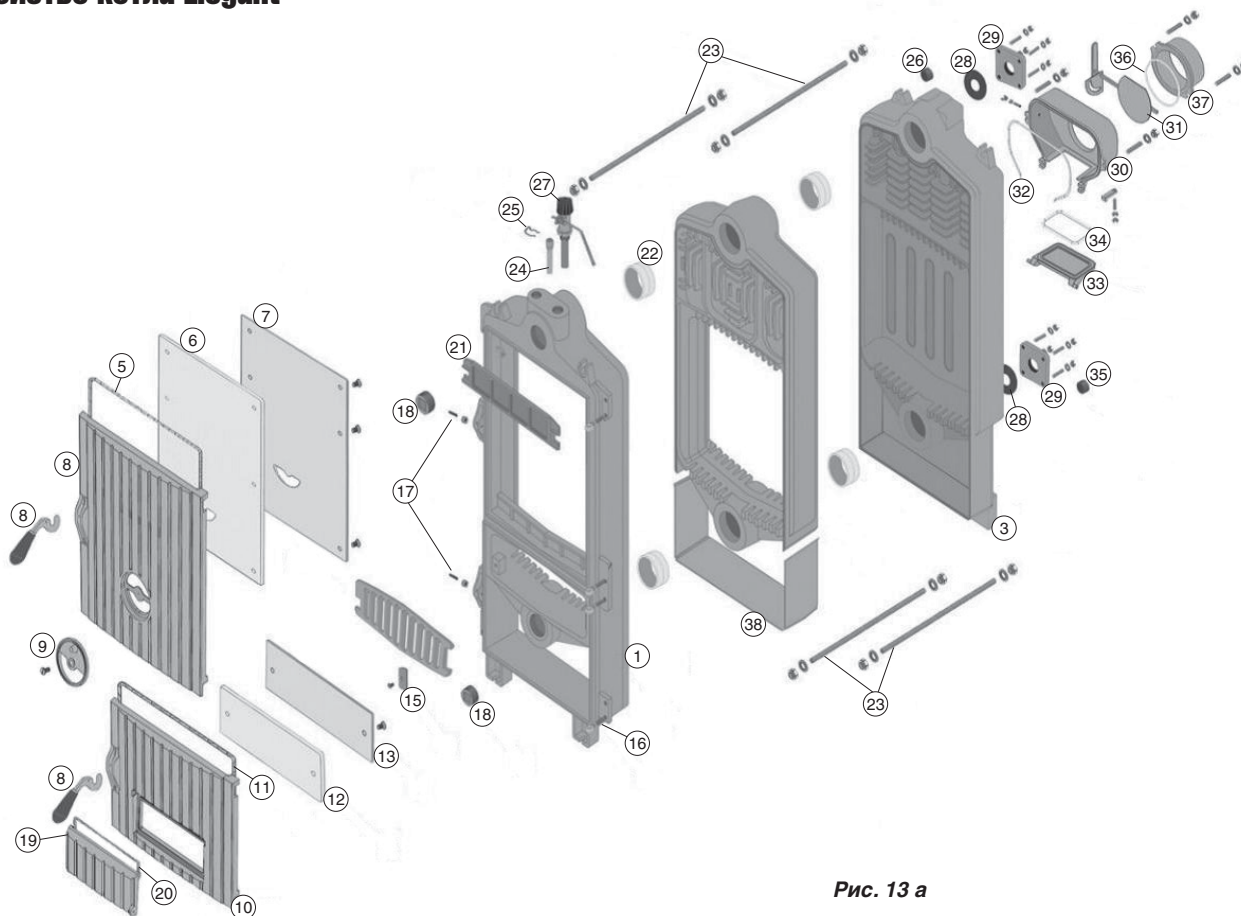


Рис. 13 а

Рис. 13 а

- |   |   |
|---|---|
| 1 – Передняя секция                         | 20 – Уплотнительный шнур дверцы поддувала |
| 2 – Промежуточная секция                    | 21 – Съемная отражательная пластина       |
| 3 – Задняя секция                           | 22 – Ниппель                              |
| 4 – Загрузочная дверца                      | 23 – Шпилька                              |
| 5 – Изоляция загрузочной дверцы (шнур)      | 24 – Гильза термостата                    |
| 6 – Изоляция загрузочной дверцы (пластина)  | 25 – Блокирующее кольцо                   |
| 7 – Защита изоляции загрузочной дверцы      | 26 – Пробка 3/4"                          |
| 8 – Ручка                                   | 27 – Термомеханический регулятор мощности |
| 9 – Регулятор подвода вторичного воздуха    | 28 – Прокладка фланца                     |
| 10 – Дверь зольника                         | 29 – Фланцы входа и выхода теплоносителя  |
| 11 – Изоляция дверцы зольника (шнур)        | 30 – Адаптер дыма                         |
| 12 – Изоляция дверцы зольника (пластина)    | 31 – Шибберная заслонка                   |
| 13 – Защита изоляции дверцы зольника        | 32 – Изоляция адаптера дыма (шнур)        |
| 14 – Решетка                                | 33 – Заслонка для чистки                  |
| 15 – Петля решетки                          | 34 – Изоляция заслонки для чистки (шнур)  |
| 16 – Петля                                  | 35 – Пробка                               |
| 17 – Замок дверей                           | 36 – Изоляция патрубка дыма (шнур)        |
| 18 – Пробка 1 1/4"                          | 37 – Патрубок дымохода                    |
| 19 – Регулирующая дверца (дверца поддувала) | 38 – Подставка промежуточных секций       |

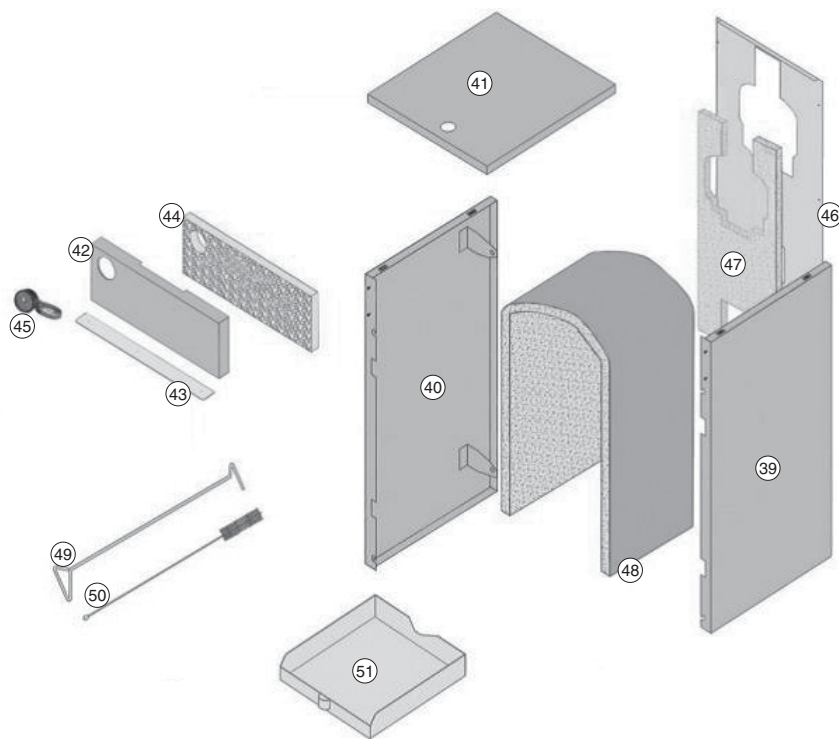
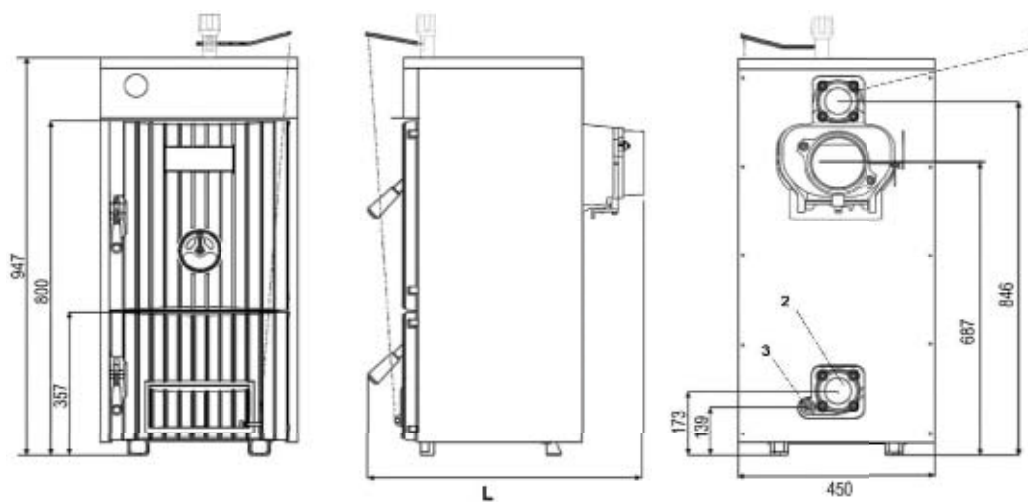


Рис. 13 б

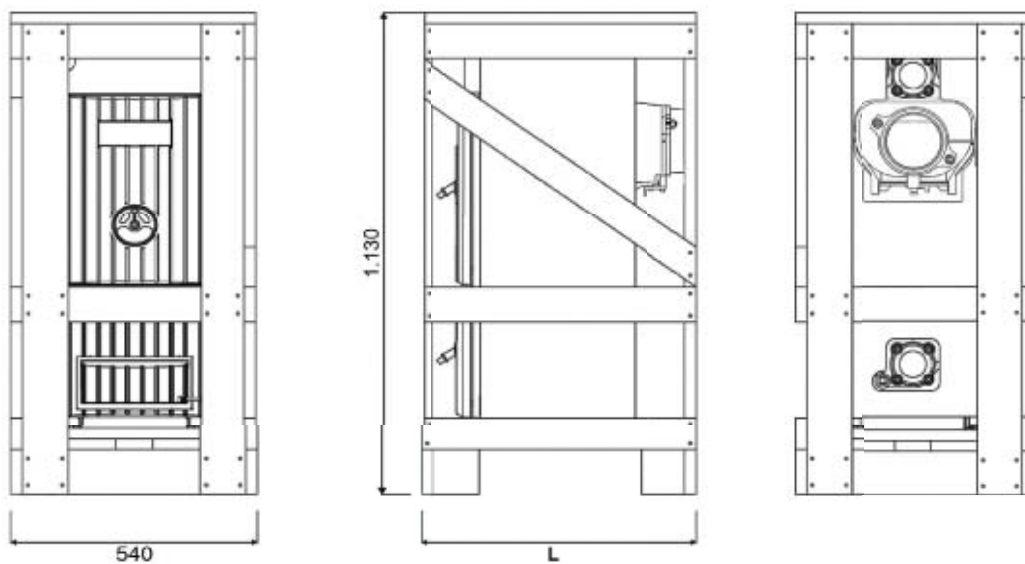
- |                                       |  |
|---------------------------------------|--|
| 39 – Боковая панель обшивки, правая   | 46 – Задняя панель обшивки             |
| 40 – Боковая панель обшивки, левая    | 47 – Изоляция задней панели обшивки    |
| 41 – Верхняя панель обшивки           | 48 – Изоляция чугунного теплообменника |
| 42 – Передняя панель обшивки          | 49 – Кочерга                           |
| 43 – Защитная панель                  | 50 – Ершик для чистки                  |
| 44 – Изоляция передней панель обшивки | 51 – Поддон для золы                   |
| 45 – Термометр                        |  |

## Размеры котла и упаковки



Модель	Elegant-03	Elegant-04	Elegant-05	Elegant-06
L	609	709	809	909

Рис. 14. Размеры котла: 1 – выход отопительной воды; 2 – вход обратной воды; 3 – слив воды из котла.



Модель	Elegant-03	Elegant-04	Elegant-05	Elegant-06
L	665	765	865	965

Рис. 15. Размеры и вид упаковки котла

## Технические характеристики Elegant

Наименование		Elegant-03	Elegant-04	Elegant-05	Elegant-06
Количество секций	шт.	3	4	5	6
Номинальная тепловая мощность / уголь	кВт	15-17	24-27	31-34	38-41
Номинальная тепловая мощность / дрова	кВт	12-14	18-20	25-27	30-33
Класс котла согласно стандарту EN 303-5	-	1			
Максимальная рабочая температура	°C	90			
Время сгорания закладки / уголь	ч	>4			
Время сгорания закладки / дрова	ч	>2			
Давление охлаждающей воды для контура дополнительного охлаждения (клапан Caleffi)	бар	2-6			
Максимальное рабочее давление	бар	3			
Объём воды	л	16.3	20.3	24.3	28.2
Диаметр подключений теплоносителя		2"			
Диаметр подключений предохранительного клапана		1/2"			
Минимальная тяга в дымоходе	мбар	0.12	0.14	0.17	0.20
Диаметр подключения дымовой трубы	мм	180			
Температура дымовых газов	°C	190-260			
Внутренние размеры топки, ШxВ	мм	300x380			
Глубина топки	мм	245	345	445	545
Вес	кг	166	198	232	267

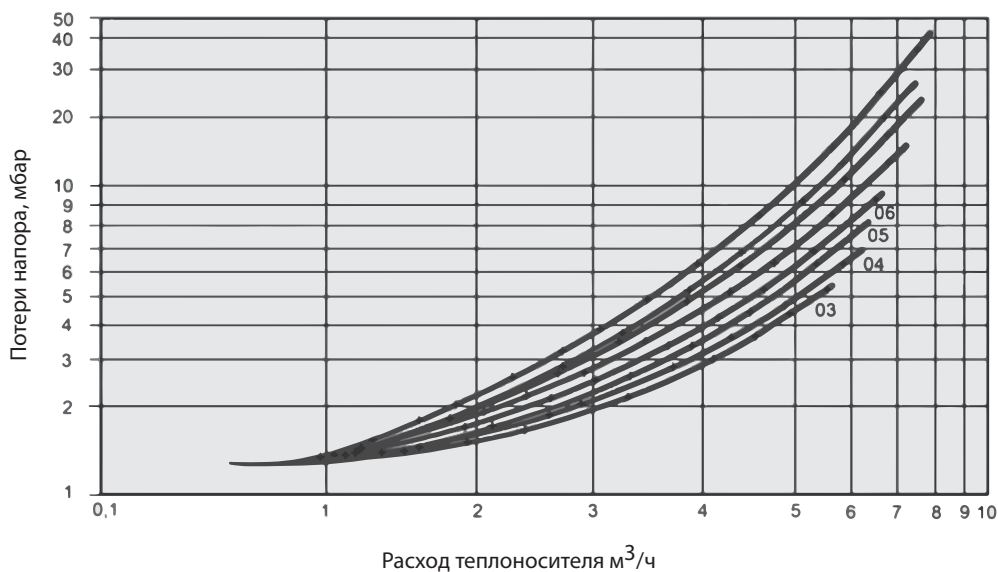


Рис. 16. Потери давления в котле

## Гарантийные обязательства

При наличии правильно заполненного гарантийного талона завод-производитель через официального дистрибьютора предоставляет гарантию на изделие в течение 24 месяцев со дня введения в эксплуатацию, но не более 30 месяцев с даты продажи.

Срок службы изделия (срок эксплуатации) – 10 лет.

Для предоставления гарантии необходимо соблюдать следующее:

- изделие эксплуатировать в соответствии с настоящей инструкцией, стандартами и другими нормативами;
- предоставить правильно заполненный гарантийный талон;
- предоставить записи о монтаже, введении в эксплуатацию, обо всех гарантийных и послегарантийных ремонтах, о периодических осмотрах, очистке и настройке изделия, которые должны быть указаны в приложении к гарантийному талону;
- монтаж, введение в эксплуатацию, периодические осмотры, настройку, гарантийный и послегарантийный ремонт изделия может проводить только сервисная организация, уполномоченная заводом-производителем;
- завод-производитель не несет ответственности за ущерб, возникший из-за ненадлежащего использования изделия;
- отопительная система должна соответствовать проекту, выполненному в соответствии с требованиями действующих в конкретном государстве стандартов и правил;

- любые вмешательства в конструкцию изделия запрещены;
- уплотнительные шнуры и теплоизоляция подвержены естественному износу, являются расходным материалом и по гарантии не меняются.
- расход топлива и КПД зависят от теплофизических характеристик топлива и прочих условий и могут отличаться от значений, приведенных в таблицах;
- претензии по работе котла или его разрушению из-за повышенной агрессивности воды или из-за осаждения котельного камня не принимаются. Качество теплоносителя должно соответствовать требованиям данной инструкции.

Гарантия касается только производственных дефектов и дефектов материала, не распространяется на повреждения, возникшие во время транспортировки и повреждения, вызванные неподходящим обращением с изделием.

О неисправности необходимо без промедления информировать официального дистрибьютора.

В случае несоблюдения приведенных в настоящей инструкции требований владелец изделия лишается права на гарантию. Производитель оставляет за собой право внесения в конструкцию изделия изменений, которые могут быть не указаны в настоящей инструкции.



### Гарантийный талон

Модель оборудования:		
Серийный №:		
<b>Покупатель</b>		
ФИО		
Адрес	обл: город:	
	ул: дом: кв.	
Телефон:		
<b>Продавец</b>		
Дата		Подпись _____
Организация		
Адрес		
Тел.		
<b>Монтаж</b>		<b>М.П.</b>
Дата		Подпись _____
Организация		
Адрес		
Тел.		
<b>Ввод в эксплуатацию</b>		<b>М.П.</b>
Дата		Подпись _____
Организация		
Адрес		
Мастер	ФИО.	
	Тел.	

М.П.







**KENTATSU  
FURST**

За более подробной информацией можно обратиться:

Дилер

DAICHI  
123022, Москва, Звенигородское ш., 9  
e-mail: [info@daichi.ru](mailto:info@daichi.ru)  
[www.daichi.ru](http://www.daichi.ru)