



РУКОВОДСТВО ПО УСТАНОВКЕ

Это руководство рассматривает процедуру установки с целью обеспечения безопасности и соответствующих стандартов для функционирования блока кондиционера. Специальная регулировка по месту установки может быть необходима.

Перед использованием Вашего кондиционера, прочитайте, пожалуйста, внимательно данное руководство по эксплуатации и сохраните его для обращения за справками в будущем.

ПОТОЛОЧНЫЙ ВСТРОЕННЫЙ КОНДИЦИОНЕР РАЗДЕЛЬНОГО ТИПА

МОДЕЛЬ

МОДУЛЬ ОХЛАЖДЕНИЯ

CC10C / ACC10C / MCC010C
SL10B / ALC10B / MLC010B

CC15C / ACC15C / MCC015C
SL15B / ALC15B / MLC015B

CC20C / ACC20C / MCC020C
SL20B / ALC20B / MLC020B

CC25C / ACC25C / MCC025C
SL25B / ALC25B / MLC025B

CC30C / ACC30C / MCC030C
SL30C / ALC30C / MLC030C

CC40C / ACC40C / MCC040C
SL40C / ALC40C / MLC040C

CC50C / ACC50C / MCC050C
SL50C / ALC50C / MLC050C

CC60C / ACC60C / MCC060C
SL60C / ALC60C / MLC060C

ОБОГРЕВАТЕЛЬНЫЙ НАСОС

CC10CR / ACC10CR / MCC010CR
SL10BR / ALC10BR / MLC010BR

CC15CR / ACC15CR / MCC015CR
SL15BR / ALC15BR / MLC015BR

CC20CR / ACC20CR / MCC020CR
SL20BR / ALC20BR / MLC020BR

CC25CR / ACC25CR / MCC025CR
SL25BR / ALC25BR / MLC025BR

CC30CR / ACC30CR / MCC030CR
SL30CR / ALC30CR / MLC030CR

CC40CR / ACC40CR / MCC040CR
SL40CR / ALC40CR / MLC040CR

CC50CR / ACC50CR / MCC050CR
SL50CR / ALC50CR / MLC050CR

CC60CR / ACC60CR / MCC060CR
SL60CR / ALC60CR / MLC060CR





СОДЕРЖАНИЕ

- Меры Предосторожности	страница 2
- Рисунок Установки	страница 3
- Схема и Размеры	страница 3
- Установка Комнатного Блока	страница 5
- Установка Наружного Блока	страница 6
- Трубопровод Хладагента	страница 7
- Электрическая Схема	страница 8
- Продувка Трубопроводов Хладагента	страница 12
- Дополнительная Заправка	страница 13
- Общая Проверка	страница 14
- Условия Стандартной Работы	страница 14
- Функция Беспорядочного Автостарта	страница 15
- Сервис И Техническое Обслуживание	страница 15
- Меры По Устранению	страница 16

МЕРЫ ПРЕДОСТОРОЖНОСТИ

Перед установкой блока кондиционера, прочитайте, пожалуйста, внимательно меры предосторожности.

Внимание

- Установка и техническое обслуживание должны проводиться квалифицированным персоналом, знающим местный код и положения и имеющим опыт работы с данным видом устройств.
- Весь монтаж проводов должен проводиться в соответствии с национальными правилами электромонтажа.
- Перед началом электромонтажа удостоверьтесь, что напряжение блока соответствует указанному на табличке, согласно электрической схеме.
- Блок должен быть **ЗАЗЕМЛЕН** для предотвращения возможной опасности в результате неправильной установки.
- Вся электропроводка должна не приходить в соприкосновение с хладагентом насоса, компрессора или лопастей двигателя.
- Удостоверьтесь, что блок **ВЫКЛЮЧЕН** перед установкой или обслуживанием.

ВАЖНО

НЕ УСТАНАВЛИВАЙТЕ ИЛИ НЕ ИСПОЛЬЗУЙТЕ КОНДИЦИОНЕР В МОЕЧНОЙ.

Осторожно

Пожалуйста, обратите внимание на нижеследующие важные моменты при установке.

- **Не устанавливайте блок в месте, где может произойти утечка взрывоопасного газа.**



Если имеется утечка газа и его сбор рядом с блоком, то он может стать причиной возгорания.

- **Удостоверьтесь, что сливные трубы соединены надлежащим образом.**



Если сливные трубы не соединены надлежащим образом, это может стать причиной течи, которая намочит мебель.

- **Не подвергайте перегрузке блок.**



Данный блок установлен на определенную нагрузку на заводе-изготовителе. Перегрузка вызовет перегрузку тока или повредит компрессор.

- **Удостоверьтесь, что панель блока закрыта после технического обслуживания или установки.**



Неплотно закрепленные панели вызовут шум при работе блока.



РИСУНОК УСТАНОВКИ

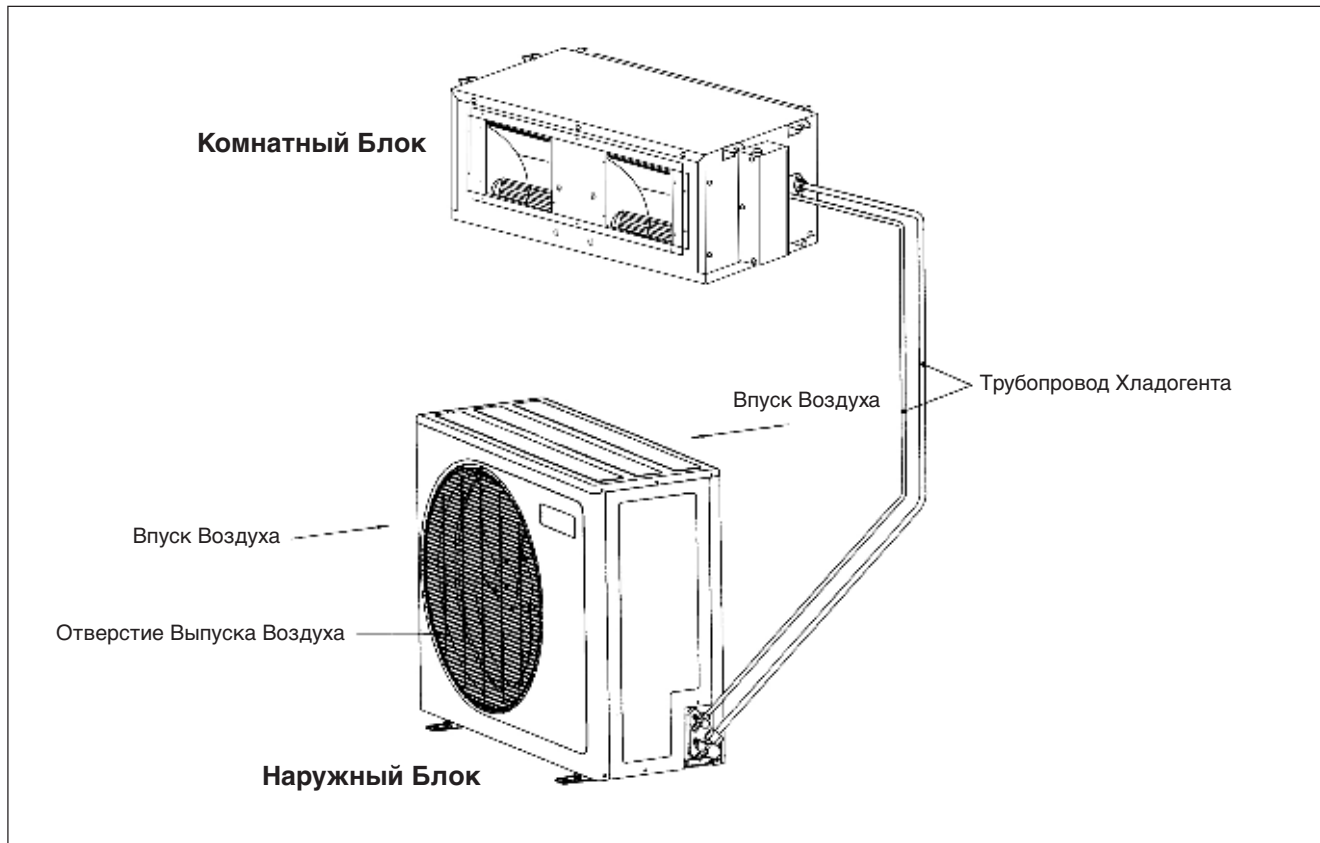
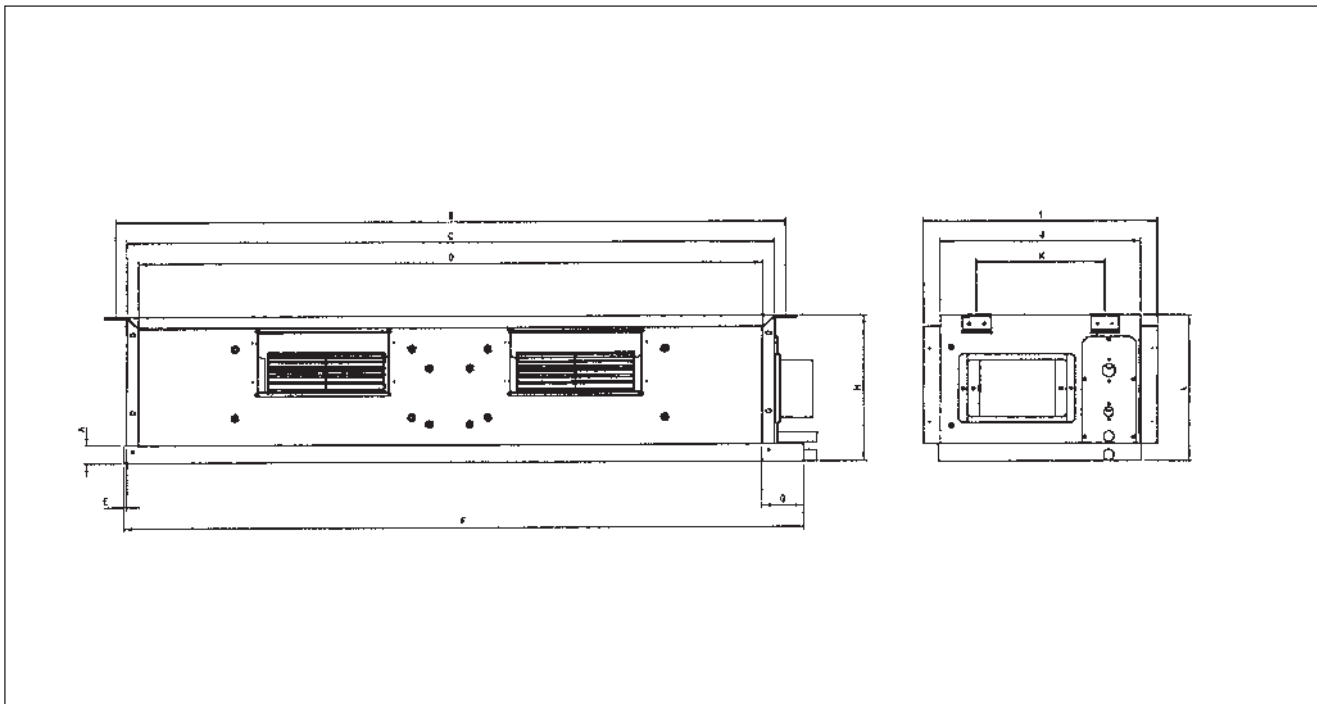


СХЕМА И РАЗМЕРЫ

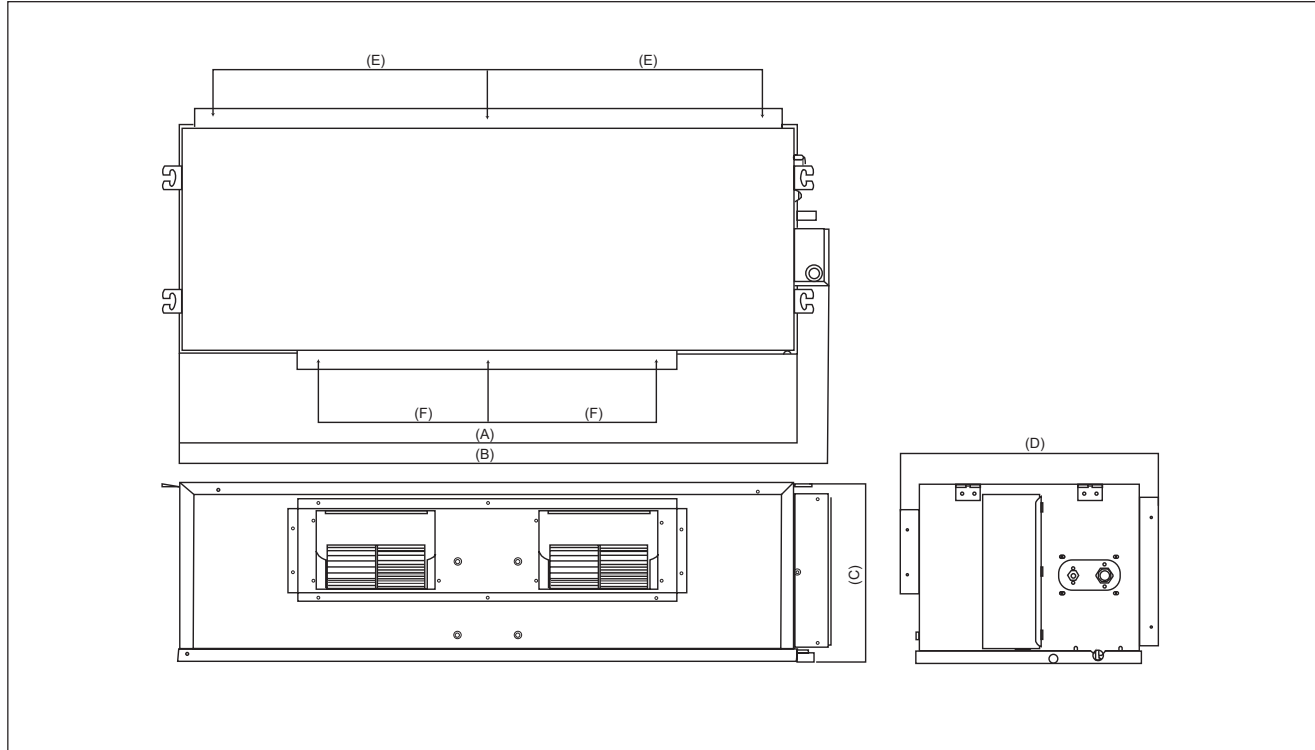
Комнатный Блок



Все Размеры Даны В мм.

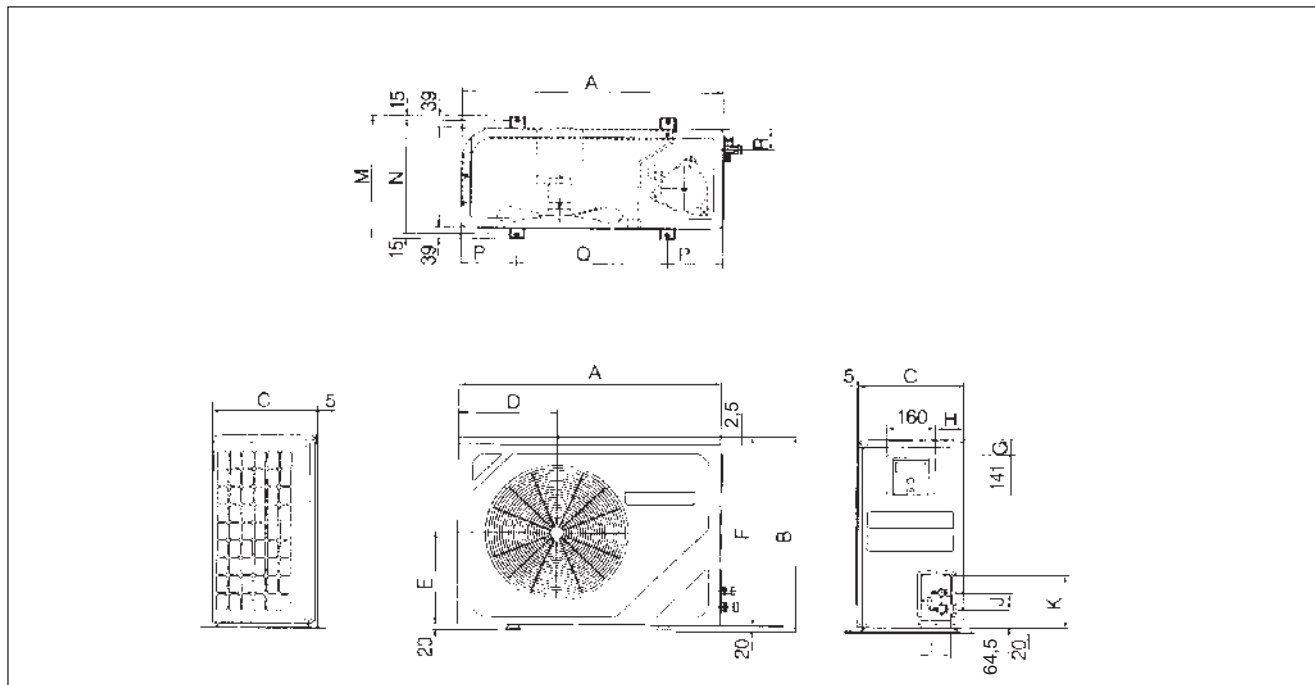
CC	A	B	C	D	E	F	G	H	I	J	K	L
10 C/CR	31	741	702	662	10	765	72	261	411	349	225	261
15 C/CR	31	881	842	802	10	905	72	261	411	349	225	261
20 C/CR	31	1041	1002	962	10	1065	72	261	411	349	225	261
25 C/CR	31	1176	1137	1097	10	1200	72	261	411	349	225	261

Комнатный Блок (СЕРИИ СС)



CC	A	B	C	D	E	F
30C/30CR	939,0	999,0	378,0	541,0	408,5	359,0
40C/40CR	1055,0	1115,0	378,0	541,0	466,5	359,0
50C/50CR	1309,0	1369,0	378,0	541,0	593,5	359,0
60C/60CR	1509,0	1569,0	378,0	541,0	693,5	359,0

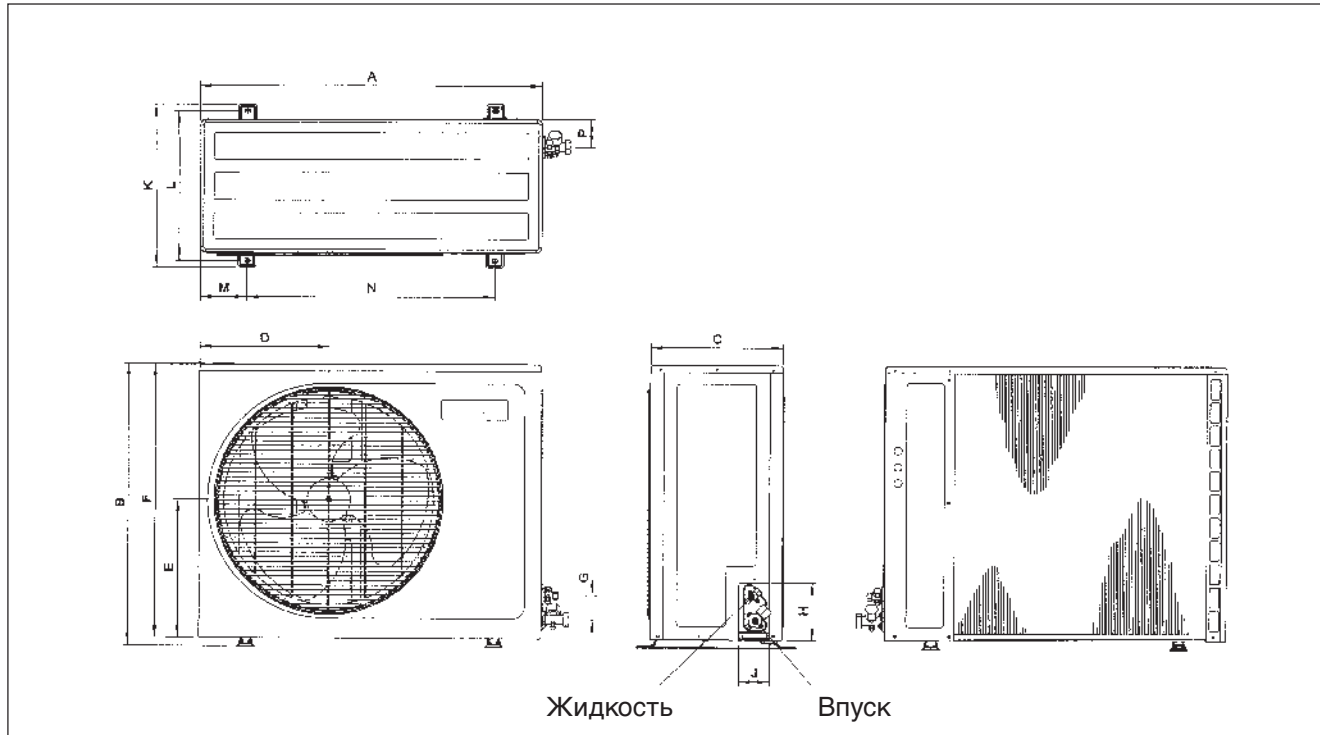
Наружный Блок (СЕРИИ SL)



Модель	A	B	C	D	E	F	G	H	J	K	L	M	N	P	Q	R
10B/10BR	740	494	270	266	233	474	52	60	54	166	92	348	318	129	482	68,5
15B/15BR	740	494	270	266	233	474	52	60	54	166	92	348	318	129	482	68,5
20B/20BR	840	646	330	297	309	626	46	90	64	177	106	408	378	124	492	78,5
25B/25BR	840	646	330	297	309	626	46	90	64	177	106	408	378	124	492	78,5



Наружный Блок (СЕРИИ SLC)



SL	A	B	C	D	E	F	G	H	J	K	L	M	N	P
30C/40C/50C/60C	1030	850	400	390	414	827	72	196	91	488	448	141,5	746,5	82

Осторожно

Острые края и поверхности змеевиков являются потенциальными местами нанесения травм. Остерегайтесь контакта с этими местами.

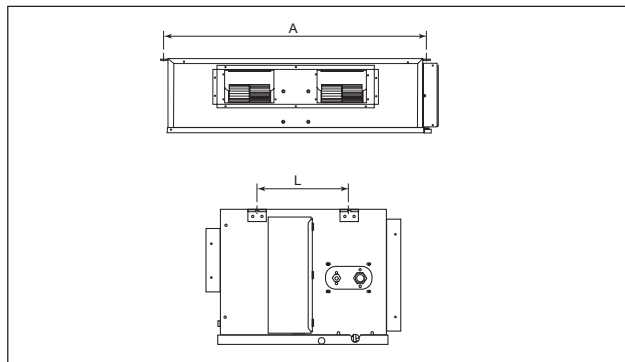
УСТАНОВКА КОМНАТНОГО БЛОКА

Внутренний модуль должен быть установлен так, чтобы не произошло столкновения выпуска холодного воздуха с препятствием. Оставьте пространство для установки (смотрите рисунок В). Не устанавливайте внутренний модуль там, где модуль подвержен воздействию прямых солнечных лучей. Расположение должно быть удобным для прокладки трубопроводов и дренажа и модуль должен быть на достаточном расстоянии от двери.

Потолочное Встроенное Крепление

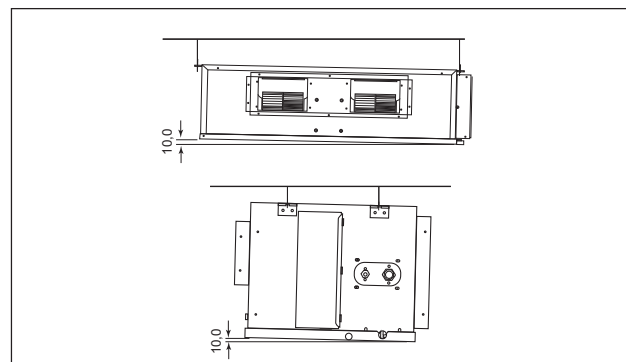
- Используйте поставляемые с модулем крепежи.
- Удостоверьтесь, что потолок достаточно крепок для того, чтобы выдержать вес.

Отцентрируйте расстояние между осями (смотрите рисунок внизу).



CC	A	L
10 C/CR	741	225
15 C/CR	881	225
20 C/CR	1041	225
25 C/CR	1176	225
30 C/CR	956	266
40 C/CR	1076	266
50 C/CR	1326	266
60 C/CR	1526	266

Обеспечьте пространство для технического обслуживания и оптимального потока воздуха, как показано на схеме.



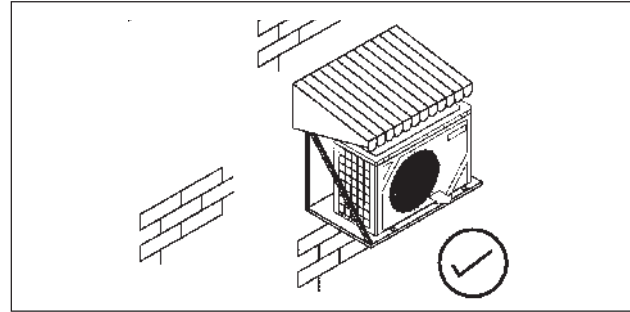
6-5



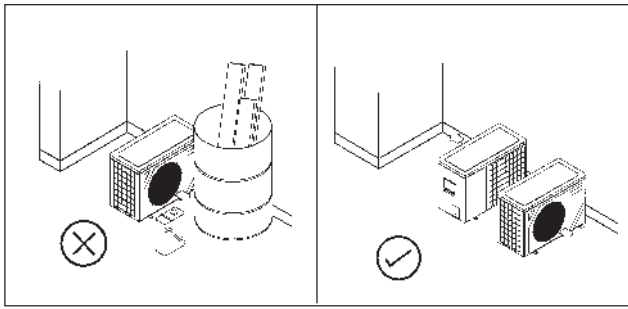
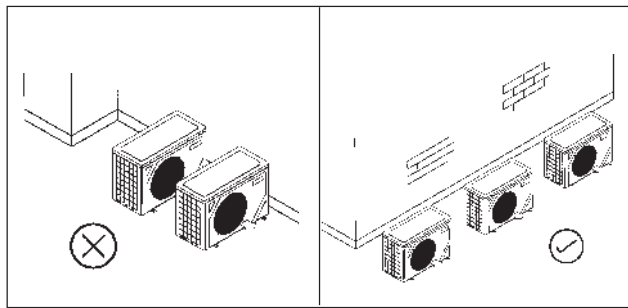
УСТАНОВКА НАРУЖНОГО БЛОКА

Внутренний модуль должен быть установлен так, чтобы не произошло короткого замыкания выпуска горячего воздуха, или обеспечить беспрепятственный поток воздуха. Не игнорируйте наличие пространства для установки, как показано на рисунке. По возможности выберите как можно холодное место, где впуск воздуха не должен превышать температуру воздуха на улице (максимум 45°C).

Удостоверьтесь, что обеспечен беспрепятственный поток воздуха внутрь и наружу модуля. Удалите все, что препятствует впуску и выпуску воздуха.



Место установки не должно быть в месте повышенной концентрации пыли, масел, соли или сероводородных паров.

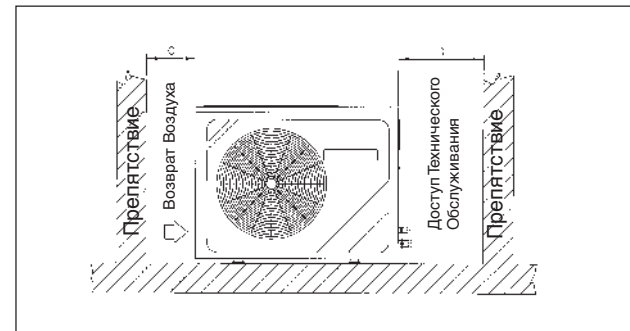
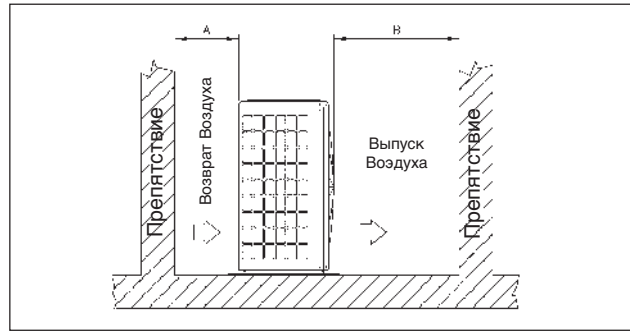


Место должно быть легкопроветриваемо, так что модуль мог забирать и распространять большой объем воздуха, таким образом понижая температуру.

Место, способное выдержать вес внешнего модуля, а также обеспечить изоляцию шума и вибраций.

Место, защищенное от прямых солнечных лучей. При необходимости установите навес для защиты.

Пространство Для Серий Внешнего Модуля SL



Примечание:- При наличии каких-либо препятствия высотой более 2 м, или препятствия в верхней части модуля, пожалуйста, обеспечьте большее пространство, чем указано в таблице сверху.

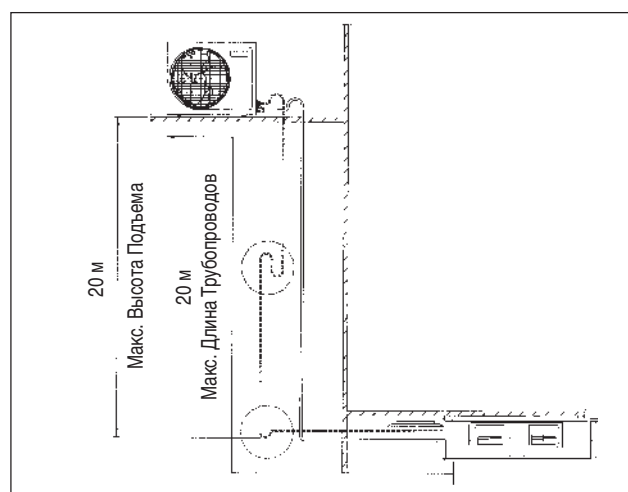
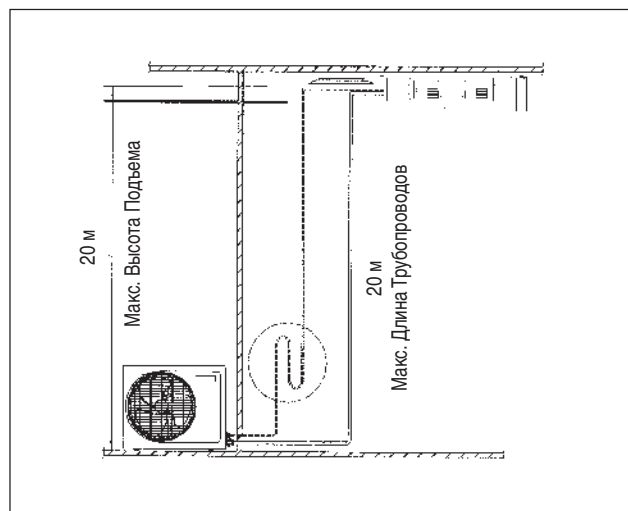
ТРУБОПРОВОД ХЛАДОГЕНТА

Максимальная Длина Трубы И Максимальное Число Сгибов

Если труба слишком длинна, то мощность и надежность уменьшатся. С числом сгибов, сопротивление трубопроводной системы потоку хладагента увеличивается, понижая степень охлаждения. Это может повлиять на работу компрессора. Попробуйте выбрать кратчайший путь и следуйте рекомендациям данных в таблице внизу:

Дата	Модель	10	15	20	25
Максимальная длина (м)		7	10	15	15
Максимальный подъем (м)		5	5	8	8
Максимальное число сгибов (м)		10	10	10	10

Дата	Модель	30	40	50	60
Максимальная длина (м)		20	20	20	20
Максимальный подъем (м)		10	10	10	10
Максимальное число сгибов (м)		10	10	10	8



Проведение Трубопроводов И Соединение Муфтой (Развальцовочной Гайкой)

Не используйте грязную или поврежденную трубную обвязку. Если любая труба, испаритель или конденсатор были открыты на 15 секунд или более, то откачайте воздух. В общем, не снимайте пластиковое покрытие, резиновые пробки и латунные гайки с клапанов, штуцеров, труб и радиаторов до тех пор, пока он не готов для соединения.

Если требуется пайка, то удостоверьтесь, что газ азот проходит через трубопровод и соединения, где проводится пайка. Это позволит избежать формирования копоти на внутренней стороне медных труб.

Режьте трубу постепенно, медленно подавая полотно резака. Чрезмерное усилие и глубокий разрез вызовут деформацию трубы и появление нежелательных выгибов.

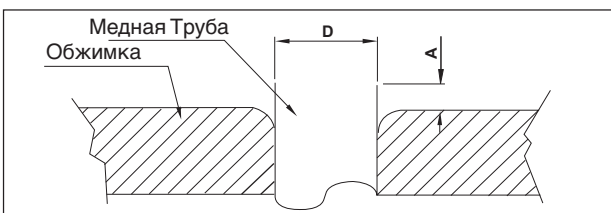
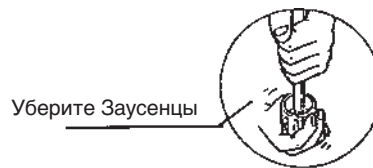
Уберите заусенцы с краев среза трубы съемником как показано на рис. Т. Это позволит избежать неровности на развальцовочных поверхностях, которые вызовут утечку газа. Держите трубу в верхнем положении и съемник в нижнем положении, чтобы предотвратить попадание металлических частиц в трубу.

Вставьте штуцеры, установленные на соединяющие концы как и комнатного блока и наружного блока, на медные трубы. Точная длина трубы, выступающей из лицевой поверхности матрицы, определена развальцовочным инструментом.

Надежно установите трубу в развальцовочной матрице. Отцентрируйте положение развальцовочной матрицы и развальцовочного пробойник, и хорошо закрепите пробойник.



Резка Медных Труб



Русский

Соединение Трубопроводов К Блокам

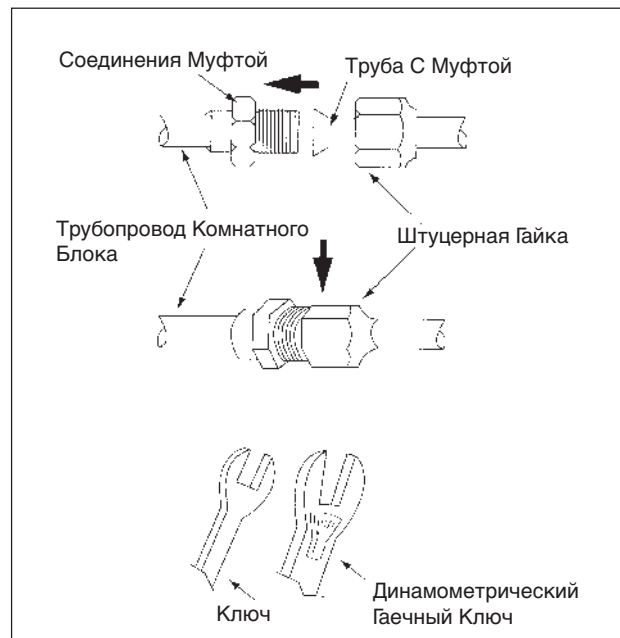
Отцентрируйте положение трубы и до конца затяните штуцерную гайку усилием пальцев. Затем, затяните штуцерную гайку динамометрическим гаечным ключом до щелчка ключа.

При затягивании штуцерной гайки динамометрическим гаечным ключом, удостоверьтесь, что затягивание происходит в указанном стрелкой направлении.

Соединение трубопроводов системы охлаждения изолируется полиуретаном (тип ARMAFLEX или подобный).

Ø Трубы		А (мм)	
Дюйм	мм	Империал	Риджид
1/4"	6,35	1,3	0,7
3/8"	9,52	1,6	1,0
1/2"	12,70	1,9	1,3
5/8"	15,88	2,2	1,7
3/4"	19,05	2,5	2,0

Размер Трубы (мм/д)	Крутящий Момент (Нм)
6,35 (1/4)	18
9,53 (3/8)	42
12,7 (1/2)	55
15,88 (5/8)	65
19,05 (3/4)	78



ЭЛЕКТРИЧЕСКАЯ СХЕМА

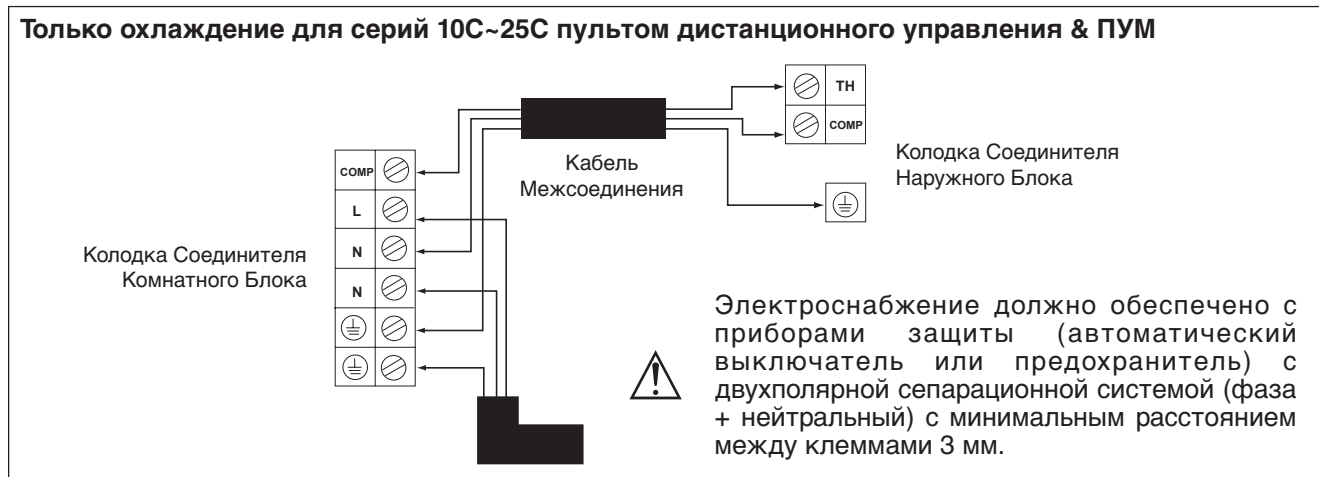
⚠ Осторожно

Удостоверьтесь, что цвета проводов на наружном блоке и маркировка выводов соответствуют аналогичным на комнатном блоке.

(Только охлаждение для серий 10С~25С пультом дистанционного управления & ПУМ)

Комнатный Блок Наружный Блок		CC 10C SL 10B	CC 15C SL 15B	CC 20C SL 20B	CC 25C SL 25B
Диапазон Напряжения		220В – 240В /1Ф /50Гц + ⊕			
Рекомендуемый Предохранитель	A	6	10	16	20
Сечение Шнура Сети	мм ²	1,5	1,5	2,5	2,5
Количество Проводников		3	3	3	3
Сечение Проводов Межсоединения	мм ²	1,5	1,5	2,5	2,5
Количество Проводников		3	3	3	3

ВАЖНО: Эти данные даны только для справки. Они должны быть сравнены и выбраны для того, чтобы они отвечали местным положениям и/или государственным стандартам. Они также зависят от типа установки и сечения используемых проводников.

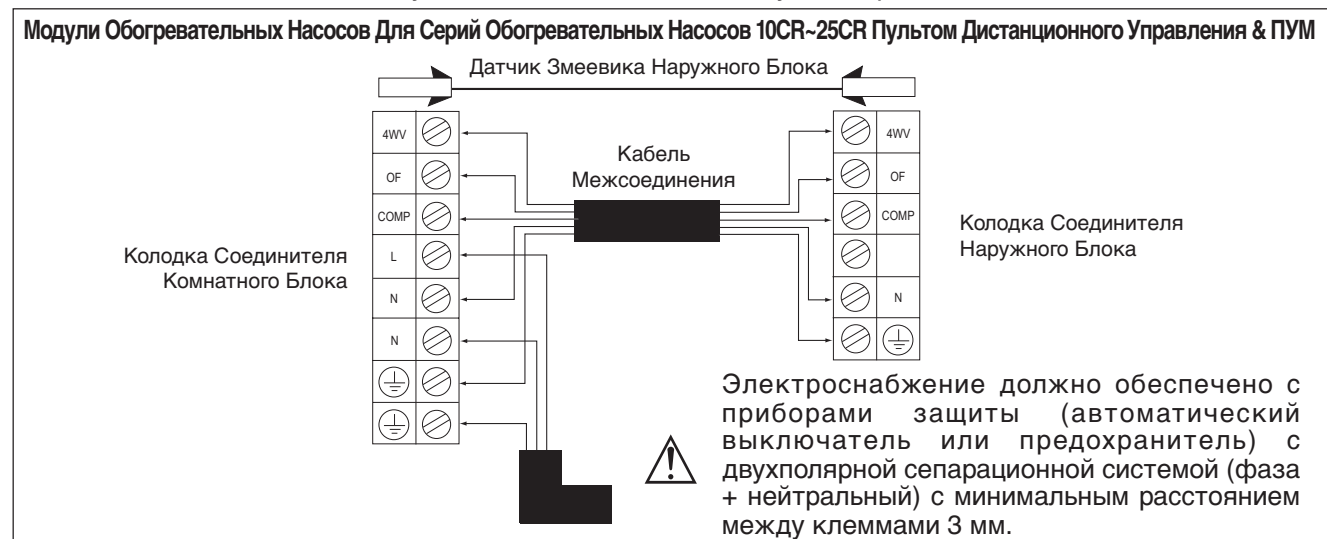




(Модули Обогревательных Насосов Для Серий Обогревательных Насосов 10CR-25CR Пультom Дистанционного Управления & ПУМ)

Комнатный Блок Наружный Блок	CC 10CR SL 10BR	CC 15CR SL 15BR	CC 20CR SL 20BR	CC 25CR SL 25BR
Диапазон Напряжения	220В – 240В / 1Ф / 50Гц + ⊕			
Рекомендуемый Предохранитель A	6	10	16	20
Сечение Шнура Сети мм²	1,5	1,5	2,5	2,5
Количество Проводников	3	3	3	3
Сечение Проводов Межсоединения мм²	1,5	1,5	2,5	2,5
Количество Проводников	3	3	3	3

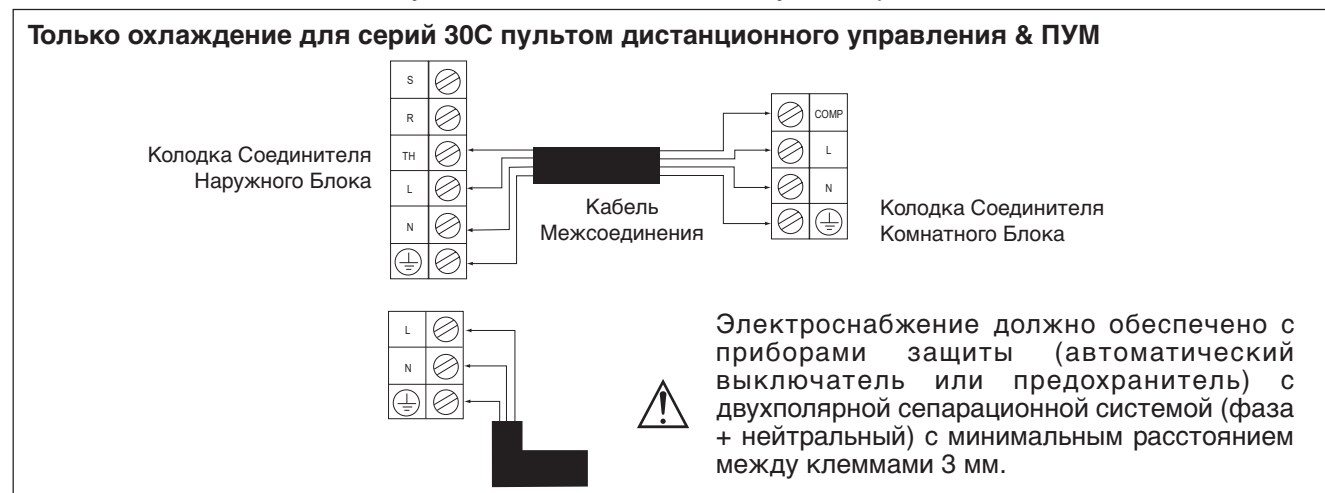
ВАЖНО: Эти данные даны только для справки. Они должны быть сравнены и выбраны для того, чтобы они отвечали местным положениям и/или государственным стандартам. Они также зависят от типа установки и сечения используемых проводников.



(Только охлаждение для серий 30С пультom дистанционного управления & ПУМ)

Комнатный Блок Наружный Блок	CC 30C SL 30C
Диапазон Напряжения	220В – 240В / 1Ф / 50Гц + ⊕
Рекомендуемый Предохранитель A	25
Сечение Шнура Сети мм²	4
Количество Проводников	3
Сечение Проводов Межсоединения мм²	2,5
Количество Проводников	7

ВАЖНО: Эти данные даны только для справки. Они должны быть сравнены и выбраны для того, чтобы они отвечали местным положениям и/или государственным стандартам. Они также зависят от типа установки и сечения используемых проводников.



Русский

(Модули Обогревательных Насосов Для Серий Обогревательных Насосов 30CR Пультom Дистанционного Управления & ПУМ)

Комнатный Блок Наружный Блок		CC 30CR SL 30CR
Диапазон Напряжения		220В – 240В / 1Ф / 50Гц + ⊕
Рекомендуемый Предохранитель	A	25
Сечение Шнура Сети	мм²	4
Количество Проводников		3
Сечение Проводов Межсоединения	мм²	1,5
Количество Проводников		7

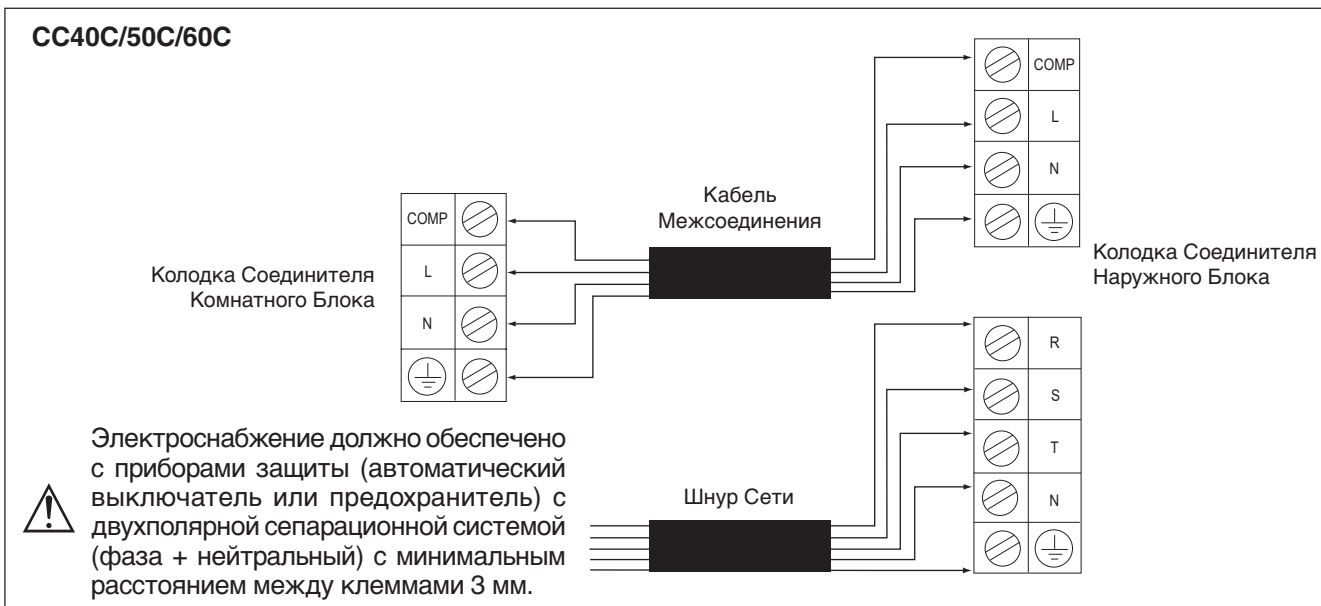
ВАЖНО: Эти данные даны только для справки. Они должны быть сравнены и выбраны для того, чтобы они отвечали местным положениям и/или государственным стандартам. Они также зависят от типа установки и сечения используемых проводников.



(Только охлаждение для серий 40С пультom дистанционного управления & ПУМ)

Комнатный Блок Наружный Блок		CC 40C SL 40C	CC 50C SL 50C	CC 60C SL 60C
Диапазон Напряжения		380В– 415В / 3Ф / 50Гц + Н + ⊕		
Рекомендуемый Предохранитель	A	15	20	20
Сечение Шнура Сети	мм²	2,5	2,5	2,5
Количество Проводников		4	4	4
Сечение Проводов Межсоединения	мм²	1,5	1,5	1,5
Количество Проводников		5	5	5

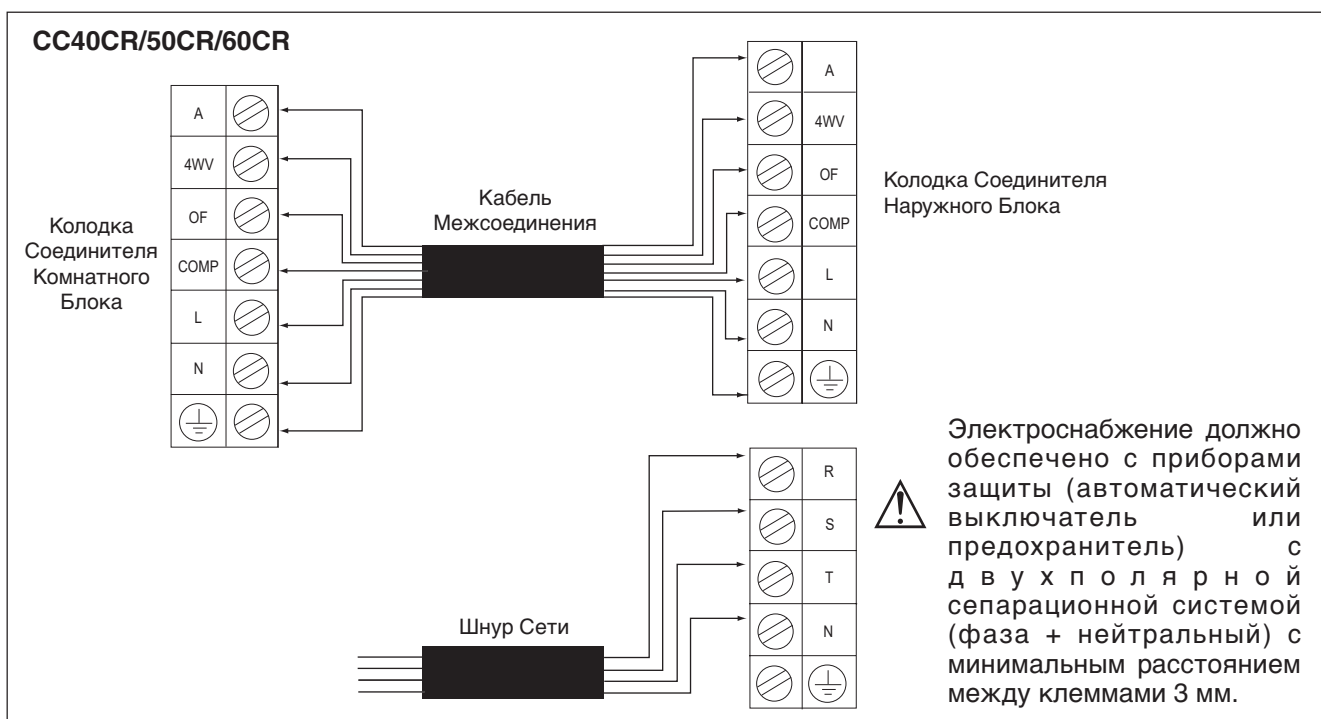
ВАЖНО: Эти данные даны только для справки. Они должны быть сравнены и выбраны для того, чтобы они отвечали местным положениям и/или государственным стандартам. Они также зависят от типа установки и сечения используемых проводников.



(Модули Обогревательных Насосов Для Серий Обогревательных Насосов 40CR Пульт Дистанционного Управления & ПУМ)

Комнатный Блок Наружный Блок	CC 40CR SL 40CR	CC 50CR SL 50CR	CC 60CR SL 60CR
Диапазон Напряжения	380В– 415В / 3Ф / 50Гц + Н + ⊕		
Рекомендуемый Предохранитель	А 15	20	20
Сечение Шнура Сети	мм ² 4	4	4
Количество Проводников	4	4	4
Сечение Проводов Межсоединения	мм ² 1,5	1,5	1,5
Количество Проводников	7	7	7

ВАЖНО: Эти данные даны только для справки. Они должны быть сравнены и выбраны для того, чтобы они отвечали местным положениям и/или государственным стандартам. Они также зависят от типа установки и сечения используемых проводников.



⚠ Осторожно

Удостоверьтесь, что цвета проводов на наружном блоке и маркировка выводов соответствуют аналогичным на комнатном блоке.

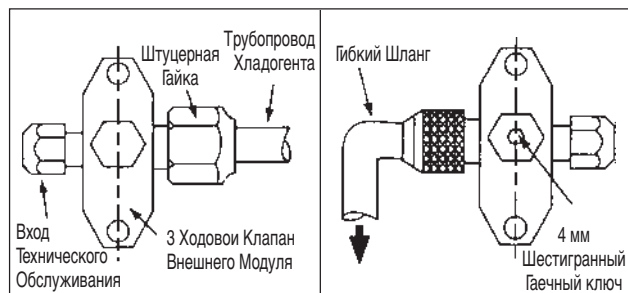
Русский

ПРОДУВКА ТРУБОПРОВОДОВ ХЛАДАГЕНТА

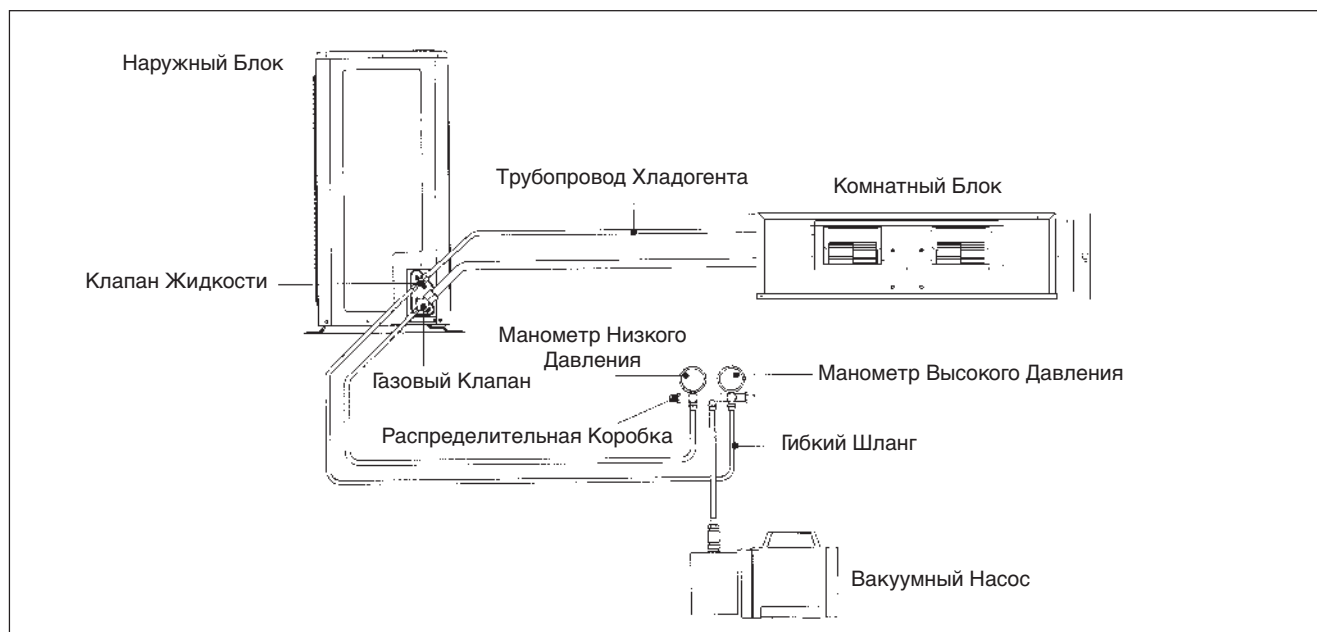
Прочистите Трубопровод И Внутренний Модуль

За исключением внешнего модуля, который заправлен хладагентом R22 на заводе-изготовителе, внутренний модуль и трубопроводы хладагента должны быть продуты, поскольку воздух, содержащий влагу в системе охлаждения, может вызвать сбой в работе компрессора.

Внешний модуль оборудован двумя 3-ходовыми соединительными клапанами жидкости. Впускной клапан большего размера, чем маленький на клапане жидкости. Оба клапана имеют клапаном входа технического обслуживания для подсоединения с манометром.



- Снимите колпачки с клапана и входа технического обслуживания.
- Соедините центр распределительной коробки к вакуумному насосу.
- Соедините распределительную коробку к входу технического обслуживания 3-ходового клапана.
- Включите вакуумный насос. Проверьте манометр низкого давления, чтобы он показывал 0,9 бар. Время откачки зависит от мощности отдельного типа вакуумного насоса, но, в целом, полчаса.
- Закройте клапан распределительной коробки и выключите вакуумный насос.
- На внешнем модуле, откройте клапан впуска и клапан жидкости (против часовой стрелки) при помощи гаечного ключа размером 4 мм для шестигранного винта.
- Модуль кондиционера готов к включению.
- Если показание близко к 0, то в системе охлаждения должен быть откачен воздух (вакуумным насосом) и вновь произведена заправка (R22).





ДОПОЛНИТЕЛЬНАЯ ЗАПРАВКА

Хладагент заправлен заводом-изготовителем на внешнем модуле. Если длина трубопроводов меньше, чем 5 м, то в дозаправке после откачки воздуха нет необходимости. Если длина трубопроводов больше, чем 5 м, то используйте клапан дозаправки, как показано в таблице внизу.

Дозаправка В Гр

Операция должна проводиться при помощи газового цилиндра и обязательно точным дозатором. Дозаправка во внешний модуль проводится с помощью клапана впуска через вход технического обслуживания.

- Снимите заглушку с клапана технического обслуживания.
- Соедините распределительную коробку низкого давления к входу технического обслуживания, отцентрируйте для подсоединения к резервуару цилиндра и закройте распределительную коробку высокого давления (смотрите рисунок внизу).
Прочистите полностью вспомогательный шланг газом хладагента.
- Включите модуль кондиционера.
- Откройте газовый цилиндр и распределительный клапан низкого давления.
- Когда требуемое количество хладагента заправлено в модуль, то закройте распределительную коробку низкого давления и клапан газового цилиндра.
- Отсоедините манометр газовый цилиндр. Установите колпачок входа технического обслуживания обратно на его место.

Модель Только Охлаждения Дозаправка В Гр

Модель	7м	10м	15м	20м
CC10C	30	75	–	–
CC15C	30	75	–	–
CC20C	30	75	150	–
CC25C	76	190	380	–
CC30C	100	250	500	750
CC40C	100	250	500	750
CC50C	100	250	500	750
CC60C	100	250	500	750

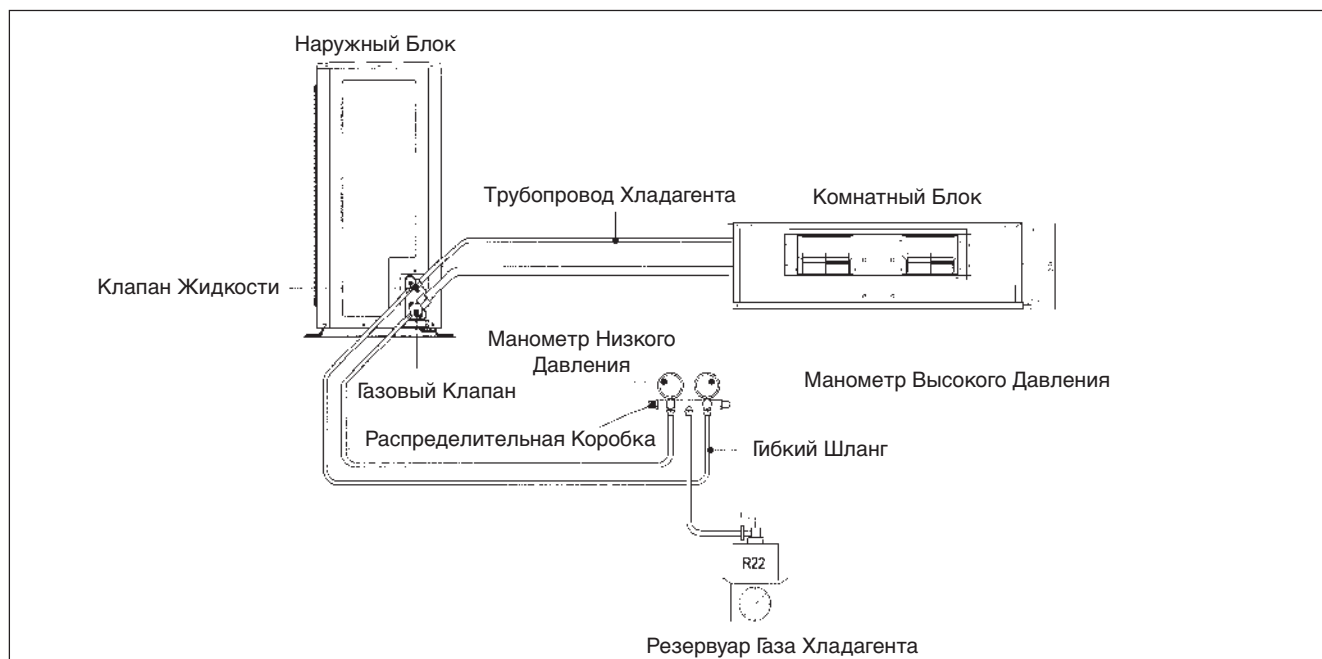
Модель Обогревательного Насоса Дозаправка В Гр

Модель	7м	10м	15м	20м
CC10CR	40	100	–	–
CC15CR	40	100	–	–
CC20CR	50	125	250	–
CC25CR	100	250	500	–
CC30CR	100	250	500	750
CC40CR	100	250	500	750
CC50CR	100	250	500	750
CC60CR	100	250	500	750

Проверьте Отсутствие Утечки Хладагента

Проверьте течеискателем хладагента отсутствие утечки газа на щтуцерном соединении внутреннем и внешнего модулей.

Совет: После работы в течение некоторого времени, проверьте на наличие масляных пятен, при течи.



Русский



ОБЩАЯ ПРОВЕРКА

Удостоверьтесь в нижеследующем, в частности :-

- 1) Модуль установлен в надежном и крепком положении.
- 2) Трубопроводы и соединения не дают течь после заправки.
- 3) Провода соединены правильно.

Проверка дренажа - налейте немного воды в левую сторону дренажного лотка (дренаж расположен на правой стороне модуля).

- Рабочие испытания
 - 1) Проведите рабочие испытания после проверки слива и наличия утечки газа.
 - 2) Проследите нижеследующее:-
 - а) Установлена ли вилка плотно в штепсельную розетку?
 - б) Слышны ли какие-нибудь ненормальные шумы из блока?
 - в) Равномерен ли дренаж воды?
- Проверьте, что:
 - 1) Вентилятор компрессора включился, с теплым воздухом выходящим из компрессора.
 - 2) Нагнетательный вентилятор включился.
 - 3) Пульт дистанционного управления имеет задержку 3 минуты. Таким образом, требуется 3 минуты, прежде чем наружный блок конденсации включится.

УСЛОВИЯ СТАНДАРТНОЙ РАБОТЫ

Модель Только Охлаждения

Температура	Ts °C	Th °C
Минимальная комнатная температура	16	11
Максимальная комнатная температура	32	23
Минимальная наружная температура	16	11
Максимальная наружная температура	43	26

Модель Обогревательного Насоса

Температура	Ts °C	Th °C
Минимальная комнатная температура	16	-
Максимальная комнатная температура	30	-
Минимальная наружная температура	-5	-6
Максимальная наружная температура	24	18

Ts: Шарик сухого термометра.

Th: Шарик смоченного термометра.



Внимание

- Отключите сетевое питание перед обслуживанием блока кондиционера.
- НЕ вытаскивайте сетевой шнур, когда сеть ВКЛЮЧЕНА. Это может стать причиной резкой нагрузки тока, что может привести к возгоранию.

ФУНКЦИЯ БЕСПОРЯДОЧНОГО АВТОСТАРТА

Если произошло внезапное отключение тока при работающем блоке, то он автоматически возобновит тот же операционный режим при восстановлении подачи питания. (Применимо только для блоков с этой функцией)

Осторожно

Прежде чем отключить питание сети, установите переключатель ВКЛ\ВЫКЛ пульта дистанционного управления в положение "ВЫКЛ" для предотвращения срабатывания аварийного выключателя блока.

Если это не будет сделано, то двигатель вентилятора начнет сразу же работать при восстановлении питания, что представляет собой опасность для обслуживающего персонала и пользователя.

СЕРВИС И ТЕХНИЧЕСКОЕ ОБСЛУЖИВАНИЕ

Узлы Обслуживания	Процедуры Технического Обслуживания	Время
Комнатный Воздушный Фильтр	<ol style="list-style-type: none"> 1. Очистите от пыли фильтр пылесосом или вымойте его в теплой воде (ниже 40°C) нейтральным моющим средством. 2. Хорошо прополощите и высушите фильтр перед установкой его обратно в блок. 3. Не используйте бензиновые, легкоиспаряющиеся вещества или химические средства для очистки фильтра. 	<p>Не реже 2 раз в неделю.</p> <p>Чаще при необходимости.</p>
Комнатный Блок	<ol style="list-style-type: none"> 1. Очистите от грязи или пыли решетку или панель, вытирая при помощи мягкой ткани смоченной в теплой воде (ниже 40°C) нейтральным моющим средством. 2. Не используйте бензиновые, легкоиспаряющиеся вещества или химические средства для очистки комнатного блока. 	<p>Не реже 2 раз в неделю.</p> <p>Чаще при необходимости.</p>
Лоток И Труба Сбора Конденсата	<ol style="list-style-type: none"> 1. Проверьте его чистоту и при необходимости почистите его. 	Раз в 3 месяца.
Внутренний Вентилятор	<ol style="list-style-type: none"> 1. Проверьте на наличие ненормального шума. 	При необходимости.
Внутренний / Внешний Радиатор	<ol style="list-style-type: none"> 1. Проверьте и удалите загрязнение, скопившееся между ребрами. 2. Проверьте и удалите предметы, препятствующие впуску и выпуску воздуха комнатного/наружного блока. 	<p>Раз в месяц.</p> <p>Раз в месяц.</p>
Источник Питания	<ol style="list-style-type: none"> 1. Проверьте напряжение и силу тока комнатного и наружного блока. 2. Проверьте электрическую схему на отсутствие контактов, вызванных слабым соединением, присутствием посторонних факторов и т.п. При необходимости прикрепите провода на блок терминала. 	<p>Раз в 2 месяца.</p> <p>Раз в 2 месяца.</p>
Компрессор	<ol style="list-style-type: none"> 1. Техническое обслуживание не требуется, если система хладагента остается запломбированной. Однако, проверьте отсутствие утечки хладагента во всех соединениях и фитингах. 	Раз в 6 месяца.
Масло Компрессора	<ol style="list-style-type: none"> 1. Масло в компрессоре заправлено на предприятии-изготовителе. Если система запломбирована, то нет необходимости в добавке масла. 	Техническое обслуживание не требуется.
Масло Вентиляторного Двигателя	<ol style="list-style-type: none"> 1. Весь двигатель предварительно смазан и запломбирован на предприятии. 	Техническое обслуживание не требуется.

Русский



Осторожно

Не устанавливайте обогревательные приборы в непосредственной близости от кондиционеру. Это может привести к расплавлению пластиковой панели или ее деформации в результате высокой температуры.

МЕРЫ ПО УСТРАНЕНИЮ

При обнаружении сбоев в работе кондиционера, немедленно выключите питание сети блока. Проверьте нижеследующие признаки неисправностей, причины и советы простейших мер по устранению.

Неисправность	Причины
1. Компрессор не начинает функционирование по прошествии 3 минут после включения кондиционера.	- Защита от частого включения. Подождите от 3 до 4 минут, чтобы компрессор включился.
2. Кондиционер не работает.	- Отсутствие сетевого питания или требуется замена предохранителя. - Вилка не вставлена. - Существует вероятность того, что таймер задержки установлен неправильно. - Если неисправность не устранена после всех этих проверок, пожалуйста, свяжитесь с персоналом, установившего кондиционер.
3. Очень незначительный поток воздуха.	- Воздушный фильтр загрязнен. - Двери или окна открыты. - Забился выпуск и выпуск воздуха. - Установленная температура недостаточно высока.
4. Дисплей пульта дистанционного управления не дает показаний.	- Батарея села. - Батареи установлены неправильно.
5. При выпуске воздуха имеется неприятный запах.	- Неприятный запах может быть вызван сигаретами, частицами дыма, парфюмерии и т.п., которые могли осесть на змеевике.
6. Конденсат на передней решетке комнатного блока.	- Это вызвано влагой в воздухе после продолжительного времени функционирования. - Установленная температура слишком низка, увеличьте установленную температуру и установите скорость вентилятора на высокую.
7. Вода выливается из кондиционера.	- Проверьте отсутствие конденсата.
8. Шипящий звук воздуха из кондиционера во время работы.	- Попадание хладагента на испарительный змеевик.

Если неисправность неустранима, пожалуйста, обращайтесь к Вашему местному дилеру / специалисту.