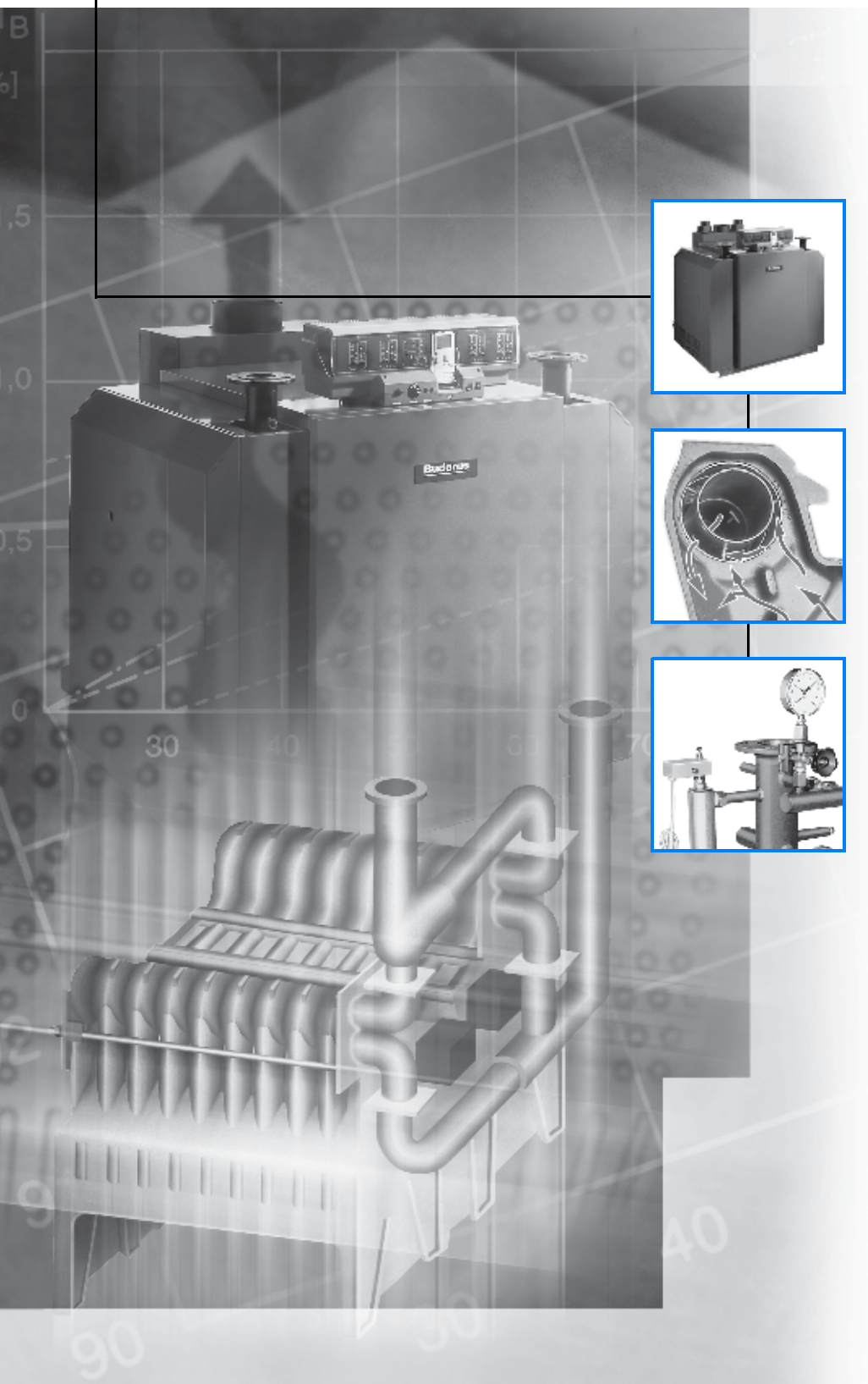


Документация для проектирования

**Отопительные котлы Logano
GE434 и Logano plus GB434
мощностью от 150 до 750 кВт**



Buderus

1	Атмосферные газовые котлы	3
1.1	Типы котлов и их мощность	3
1.2	Область применения	3
1.3	Преимущества отопительных котлов Logano GE434 и Logano plus GB434	3
2	Основные положения	4
2.1	Конденсационные котлы и котлы с низкотемпературным теплоносителем	4
2.2	Оптимальное использование конденсационных котлов	5
2.3	Оценка рентабельности	7
3	Техническое описание	8
3.1	Газовый отопительный Ecostream-котел Logano GE434	8
3.2	Газовый конденсационный котел Logano plus GB434	13
3.3	Размеры и технические характеристики	17
3.4	Характеристики отопительных котлов	21
3.5	Коэффициент пересчета для других параметров теплоносителя	24
4	Горелки	25
4.1	Газовая горелка с предварительным смешиванием	25
4.2	Автомат горения газа	26
5	Предписания и условия эксплуатации	27
5.1	Выдержки из предписаний	27
5.2	Топливо	27
5.3	Требования к условиям эксплуатации	28
5.4	Воздух для сжигания топлива	29
5.5	Качество воды	29
6	Системы управления	30
6.1	Регулирование рабочей температуры подающей линии	30
6.2	Системы управления серии Logamatic 4000	31
6.3	Телемеханическая система Logamatic	31
7	Приготовление горячей воды	32
7.1	Системы приготовления горячей воды	32
7.2	Регулирование температуры горячей воды	32

8	Примеры отопительных установок	33
8.1	Общие указания для всех примеров	33
8.2	Комплектация приборами безопасности согласно DIN 4751-2	34
8.3	Logano GE434: установка с одним котлом	36
8.4	Logano GE434: установка с одним котлом и с гидравлической увязкой сети	38
8.5	Logano GE434: установка с двумя котлами	40
8.6	Logano GE434: установка с двумя котлами и с гидравлической увязкой сети	42
8.7	Logano plus GB434: установка с одним котлом	44
8.8	Logano plus GB434: установка с одним котлом и с оптимальным использованием теплоты сгорания	46
8.9	Logano plus GB434 и Logano GE434: установка с двумя котлами	48
8.10	Logano plus GB434 и Logano GE434: установка с двумя котлами и с гидравлической увязкой сети	50
9	Монтаж	52
9.1	Транспортировка и установка	52
9.2	Помещение для установки котлов	54
9.3	Фундамент отопительного котла	56
9.4	Указания для проведения монтажа	56
9.5	Подключения	57
9.6	Дополнительная комплектация приборами безопасности согласно DIN 4751-2	58
9.7	Другие комплектующие	60
10	Система отвода дымовых газов	63
10.1	Требования	63
10.2	Характеристики дымовых газов	64
11	Отвод конденсата	68
11.1	Конденсат	68
11.2	Устройства нейтрализации	68
12	Приложение	70
	Алфавитный указатель	70
	Ваши консультанты	72

1.1 Типы котлов и их мощность

Фирма Бuderус предлагает атмосферные газовые отопительные котлы, мощностью от 9 до 750 кВт. Для диапазона мощности от 150 до 750 кВт рекомендуется устанавливать

чугунные отопительные Ecostream-котлы Logano GE434, а для мощности от 169 до 418 кВт - газовые конденсационные котлы Logano plus GB434.

1.2 Область применения

В соответствии с нормами DIN 4751-2 газовые отопительные Ecostream-котлы Logano GE434 и газовые конденсационные котлы Logano plus GB434 могут применяться на всех отопительных установках. Они используются преимущест-

венно для отопления помещений и приготовления горячей воды в многоквартирных домах, коммунальных и промышленных сооружениях.

1.3 Преимущества отопительных котлов Logano GE434 и Logano plus GB434

- **Технология Thermostream**
Благодаря использованию принципа Thermostream, обеспечивается высокая степень защиты от образования конденсата и равномерное распределение температуры внутри отопительного котла. Котлы работают с низкой температурой обратной линии и при небольшом объемном потоке греющей воды.
- **Высокий коэффициент полезного действия и экономичность котлов**
Оптимальная конструкция отопительных поверхностей и высококачественная теплоизоляция обеспечивают хорошую теплопередачу и незначительные потери тепла с дымовыми газами. В результате коэффициент полезного действия составляет до 94 % для отопительных котлов Logano GE434 и до 106 % для газовых конденсационных котлов Logano plus GB434.
- **Современная конструкция котлов**
Котел состоит из двух параллельных котельных блоков с примыкающими рядами секций, изготовленными из высококачественного чугуна. Благодаря модифицированным конструктивным элементам, отопительные котлы Logano GE434 могут быть легко трансформированы в котельную установку с двумя котлами, имеющую подключение к общей системе дымовых газов.
- **Бесшумный режим работы и охрана окружающей среды**
Выделение угарного газа менее 60 мг/кВтч и особенно тихий режим работы, благодаря атмосферной газовой горелке с предварительным смешиванием; эти отопительные котлы могут эксплуатироваться без дополнительных мероприятий по шумоглушению.
- **Простое проектирование системы**
Поскольку не требуется проведение мероприятий по повышению температуры обратной линии, а также установки смесительного насоса, то все отопительные котлы Logano GE434 и Logano plus GB434 могут быть просто и без проблем подключены в отопительную систему. Это позволяет экономить не только инвестиционные и эксплуатационные расходы, но и расходы на проектирование.
- **Простой монтаж**
Котельный блок может быть поставлен в собранном виде или в виде отдельных секций. При стесненных площадях это позволяет занести котел в котельную без проблем.
- **Простое техническое обслуживание**
Поскольку в горелке нет подвижных деталей, то эксплуатационные расходы для отопительных котлов Logano GE434 и газовых конденсационных котлов Logano plus GB434 исключительно малы.
- **Передовой принцип устройства горелки**
Аналоговые или цифровые автоматы горения газа на отопительных котлах Logano GE434; цифровой автомат горения газа, цифровая система управления дымососом с регулируемым числом оборотов на газовых конденсационных котлах Logano plus GB434. На всех котлах возможно перестановка на другой вид газа, для этого потребуется выполнить несколько несложных манипуляций. При работе с цифровым автоматом горения возможна работа на сжиженном газе.

2.1 Конденсационные котлы и котлы с низкотемпературным теплоносителем

2.1.1 Теплотворная способность и ее максимальное использование в конденсационных котлах

Теплотворная способность H_i (ранее обозначавшаяся H_u) представляет собой количество тепла, выделяющееся при сжигании одного кубического метра газа или одного килограмма дизельного топлива. Этот базовый параметр предполагает наличие продуктов сжигания в газообразном состоянии.

Теплотворная способность, максимально используемая в конденсационных котлах, H_s (ранее обозначавшаяся H_o) отличается от теплотворной способности H_i тем, что включает в себя дополнительно теплоту конденсации водяного пара.

2.1.2 Коэффициент полезного действия свыше 100 %

Название „конденсационный“ для котла подразумевает использование в нем не только теплотворной способности топлива H_i , но и теплоты конденсации водяных паров H_s .

Во всех формулах расчета коэффициента полезного действия в немецких и европейских стандартах в качестве исходной величины выбирается теплотворная способность H_i равная 100 %, так что коэффициент полезного действия может оказаться выше 100 %. Только так возможно проводить сравнительный анализ традиционных котлов с конденсационными котлами.

По сравнению с современными низкотемпературными отопительными котлами коэффициент полезного действия у конденсационных котлов может быть на 12 % выше. Экономия энергии может достигать 35 % по сравнению со старыми котельными установками.

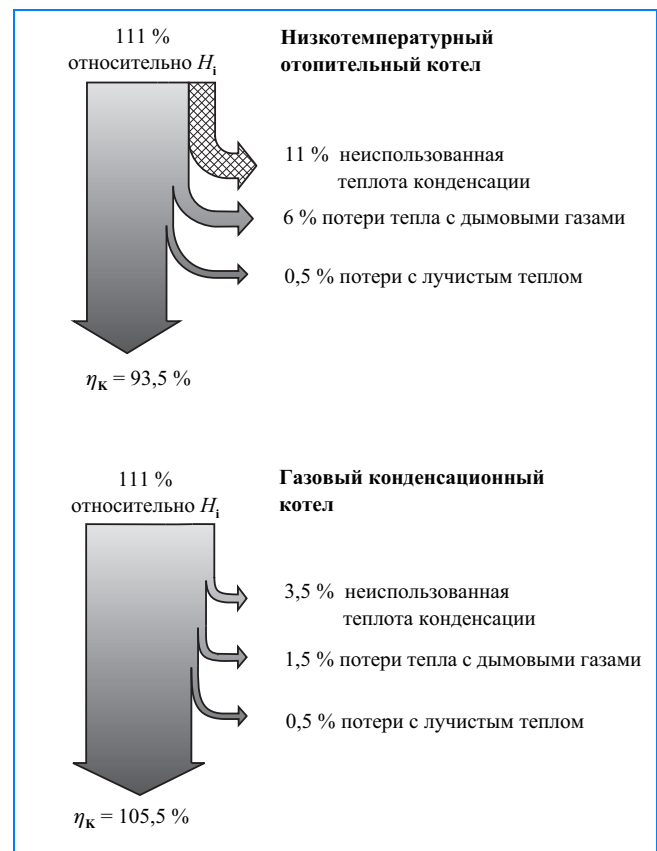
При сравнительном анализе потребления энергии между современными низкотемпературными отопительными котлами и газовыми конденсационными котлами получился следующий примерный энергобаланс (→ 4/1):

Теплота конденсации (скрытая теплота)

- Для природного газа часть теплоты конденсации составляет 11 % от теплоты сгорания H_i . Это тепло остается неиспользованным у низкотемпературных отопительных котлов.
- Газовый конденсационный котел использует этот тепловой потенциал за счет конденсации водяного пара.

Потеря тепла с дымовыми газами (явная теплота)

- У атмосферных низкотемпературных отопительных котлов температура дымовых газов составляет 90 - 120 °C. Таким образом на долю неиспользованного тепла приходится примерно от 6 до 7 %.
- Использование явной теплоты дымовых газов на газовых конденсационных котлах приводит к значительному снижению температуры дымовых газов до 30 °C, что существенно уменьшает потери тепла с дымовыми газами.



4/1 Сравнительный энергобаланс низкотемпературного отопительного котла и газового конденсационного котла

Экспликация

η_k Коэффициент полезного действия
 H_i Теплотворная способность

2.2 Оптимальное использование конденсационных котлов

2.2.1 Адаптация к отопительной системе

Газовые конденсационные котлы могут быть установлены в любую отопительную систему. Величина используемой теплоты конденсации и коэффициент полезного действия, зависящий от режима эксплуатации, зависят, однако, от расчета отопительной системы.

Чтобы использование теплоты конденсации водяного пара, содержащегося в дымовых газах, сделать эффективным, нужно охладить дымовые газы до температуры ниже точки росы. Степень использования теплоты конденсации зависит от расчета температур в системе и от количества отработанных часов в режиме конденсации. Это показано на графиках 5/1 и 5/2, в которых температура точки росы составляет 50 °С.

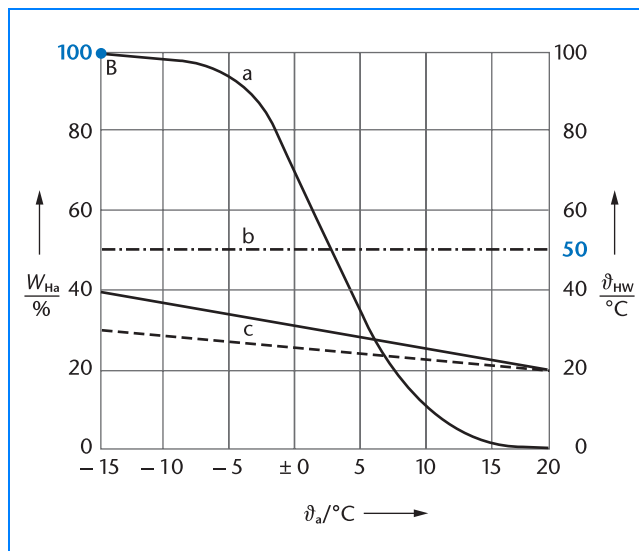
Отопительная система 40/30 °С

Большое значение имеет производительная мощность конденсационных котлов такой отопительной системы в течение всего отопительного периода. Низкие температуры обратной линии всегда ниже температуры точки росы, так что конденсат возникает постоянно (→ 5/1). Это происходит в системах низкотемпературного панельного отопления или при отоплении пола. К таким системам идеально подходит конденсационный котел.

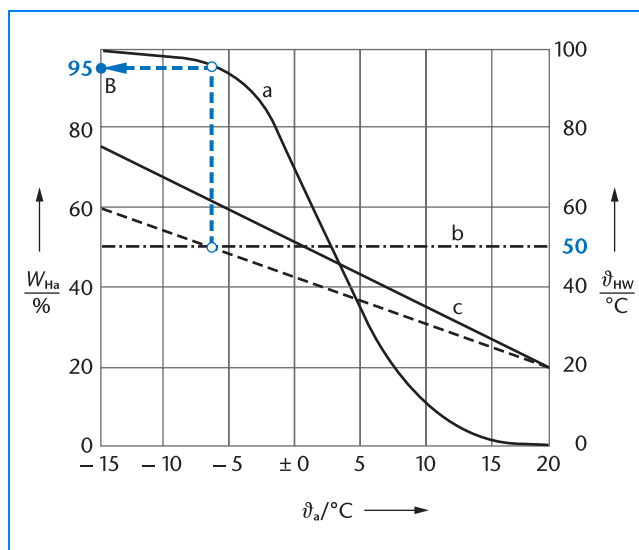
Отопительная система 75/60 °С

Эффективное использование теплоты конденсации возможно также при расчетных температурах 75/60 °С за время, составляющее 95 % от длительности годового отопительного периода. Это относится к наружным температурам от -7 °С до +20 °С (→ 5/2).

Старые отопительные установки, которые были рассчитаны на температуры 90/70 °С, работают сегодня практически с температурами 75/60 °С, при этом они укомплектованы предохранительными устройствами по старому стандарту DIN 4701 от 1959 года. Даже на установках с теплоносителем 90/70 °С и с режимом работы, при котором регулирование температуры котловой воды происходит в зависимости от наружной температуры, время использования теплоты конденсации составляет 80 % от длительности годового отопительного периода.



5/1 Использование теплоты конденсации при 40/30 °С



5/2 Использование теплоты конденсации при 75/60 °С

Экспликация

- a Годовой график отопления
- b Температура точки росы
- c Параметры теплоносителя
- B Эксплуатация с использованием тепла конденсации
- W_{Hn} Отопительный период
- ϑ_a Наружная температура
- ϑ_{HW} Температура греющего контура

2.2.2 Высокий стандартизированный коэффициент полезного действия

В примерах 5/1 и 5/2 хорошо видно, что различный для этих двух вариантов, но, в то же время, высокий процент использования тепла конденсации оказывает прямое влияние на потребление энергии газовым конденсационным котлом. Для обозначения эффективности потребления энергии отопительными котлами в нормах DIN 4702-8 было введено понятие стандартизированного коэффициента полезного действия.

На диаграмме 6/1 представлена зависимость энергопотребления от различных расчетных температур отопительной системы.

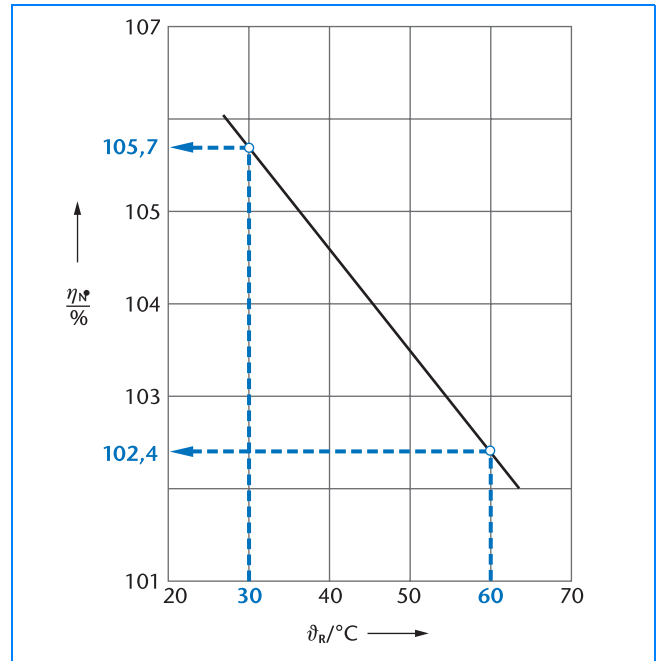
Графический пример:

- $\vartheta_R = 30\text{ °C}$ – стандартизированный коэффициент полезного действия $\eta_N = 105,7\%$
- $\vartheta_R = 60\text{ °C}$ – стандартизированный коэффициент полезного действия $\eta_N = 102,4\%$

Высокие стандартизированные коэффициенты полезного действия газовых конденсационных котлов объясняются следующими факторами:

- Реализация высокого значения CO_2 . Чем выше содержание CO_2 , тем выше температура точки росы отопительных газов.
- Поддержание низких температур обратной линии. Чем ниже температура обратной линии, тем активнее конденсация и тем ниже температура дымовых газов.
- Высокая степень теплопередачи во внутреннем компактном теплообменнике; трубки теплообменника выполнены из нержавеющей стали с внешним алюминиевым оребрением.

Это способствует почти полному использованию теплоты сгорания и частичному использованию теплоты конденсации, содержащейся в водяном паре.



6/1 Зависимость стандартизированного коэффициента полезного действия от расчетной температуры обратной линии в газовых конденсационных котлах Logano plus GB434

Экспликация

- η_N Стандартизированный коэффициент полезного действия
- ϑ_R Температура обратной линии (при расчетах)

2.2.3 Указания для расчетов

На новых установках должны быть использованы все возможности для оптимальной эксплуатации газового конденсационного котла. Высокий коэффициент полезного действия достигается при соблюдении следующих критериев:

- Ограничить температуру обратной линии до значения максимум 50 °C
- Стремиться поддерживать разницу температур между подающей и обратной линиями минимум 20 K

- Не принимать мер для повышения температуры обратной линии (к ним относятся, например, установка четырехходового смесителя, байпасные линии, гидравлические стрелки, безнапорные распределители и др.)

Подробные указания по гидравлическим схемам Вы найдете в разделе 8 „Примеры установок“ (→ стр. 33).

2.3 Оценка рентабельности

2.3.1 Упрощенная схема сравнительного анализа отопительного Ecostream-котла и газового конденсационного котла

Расходы на топливо

Исходные данные

- Тепловая нагрузка здания $Q_N = 290$ кВт
- Расход тепла на отопление, нетто $Q_A = 493000$ кВт ч/год
- Расчетные температуры теплоносителя $\vartheta_V/\vartheta_R = 70/50$ °C
- Стоимость топлива $K_B = 0,50$ DM/м³
- Газовый отопительный Ecostream-котел Logano GE434, 300 кВт, $\eta_N = 94$ %
- Газовый конденсационный котел Logano plus GB434, 310 кВт, $\eta_N = 103$ %

Расчетные формулы

Годовой расход топлива

$$B_V = \frac{Q_A}{\eta_N \cdot H_i}$$

Расходы на топливо в год

$$K_{Ba} = B_V \cdot K_B$$

Условные обозначения

- B_V Годовой расход топлива в м³/год
 H_i Теплотворная способность, в данном случае принимается для природного газа 10 кВтч/м³
 K_B Стоимость топлива
 K_{Ba} Расходы на топливо в год
 Q_A Расход тепла на отопление, нетто кВт ч/год
 η_N Коэффициент полезного действия в %

Результат

Расчетные параметры	Logano GE434, 300 кВт	Logano plus GB434, 310 кВт
Потребление топлива	52440 м ³ /год	47860 м ³ /год
Расходы на топливо ¹⁾	26220 DM/год	23930 DM/год

7/1 Потребление и стоимость топлива отопительного Ecostream-котла и газового конденсационного котла

- 1) из расчета DM 0,50 за кубометр природного газа

Установка в системе отопления газового конденсационного котла приводит к экономии расходов на топливо на 2290 DM в год.

Инвестиционные расходы

Объем инвестиций ¹⁾²⁾	Logano GE434, 300 кВт	Logano plus GB434, 310 кВт
Котел и система управления ³⁾	26990 DM	33490 DM
Система отвода дымовых газов	4500 DM	3000 DM
Устройство для нейтрализации	не требуется	1040 DM
Мероприятия, связанные с котлом	цены одинаковые	
Общие инвестиционные расходы	31490 DM	37530 DM

7/2 Инвестиционные расходы на газовый отопительный Ecostream-котел Logano GE434 и газовый конденсационный котел Logano plus GB434 (округленные значения)

- 1) с комплектующими, без монтажа
 2) цены взяты из каталога „Отопительная техника“, издание 99/1
 3) с цифровой системой управления горелкой

Окупаемость котлов

Вид издержек	Logano GE434, 300 кВт	Logano plus GB434, 310 кВт
Инвестиционные расходы	31490 DM	37530 DM
Капитальные затраты ¹⁾	3290 DM/год	3920 DM/год
Расходы на топливо	26220 DM/год	23930 DM/год
Перерасход электроэнергии	–	110 DM/год
Общие расходы	29510 DM/год	27960 DM/год

7/3 Общие расходы на газовый отопительный Ecostream-котел Logano GE434 и газовый конденсационный котел Logano plus GB434 (округленные значения)

- 1) бессрочный государственный заем 9,44 %, проценты 7 %, затраты на текущий ремонт 1 %

Согласно этим данным, примерно через четыре года, перерасход по инвестиционным издержкам окупится за счет меньших затрат на топливо. При этом не учитываются возможные мероприятия по стимулированию использования конденсационных котлов.

2.3.2 Мероприятия по стимулированию использования конденсационных котлов

В федеральных землях предоставляются значительные ссуды для установки конденсационных котлов. Федеральная программа предусматривает выдачу кредитов под низкие проценты.

► Такие стимулирующие меры предоставляются только в том случае, когда перед тем, как начать монтаж новой установки или модернизацию старой, было подано соответствующее заявление.

3.1 Газовый отопительный Ecostream-котел Logano GE434

3.1.1 Конструктивные особенности Logano GE434

Газовые отопительные котлы Logano GE434 фирмы Будерус прошли проверку согласно нормативам EN 656, имеют конструктивный допуск к эксплуатации, отличительный знак CE, а также знак качества DVGW.

Газовые отопительные котлы Logano GE434 изготовлены из специального высококачественного серого чугуна, марки GL 180 M, разработанного специалистами фирмы Будерус, который устойчив к коррозии и высоким температурам. На всех котлах есть теплоизоляция и обшивка из окрашенного стального листа.

Конструктивной особенностью котла Logano GE434 является наличие двух котловых блоков, расположенных параллельно друг к другу (→ 9/1). Каждый котловой блок имеет свою собственную одноступенчатую газовую горелку. Это делает возможным двухступенчатый режим работы.

Котел Logano GE434 называется отопительным Ecostream-котлом, потому что в конструкции котельных блоков использована Thermostream-технология (→ стр. 10). При этом не требуется поддерживать ни минимальную температуру обратной линии, ни минимальный объемный поток, что существенно упрощает расчет установки.

Очень хорошие показатели сгорания топлива атмосферных газовых горелок с предварительным смешиванием, а также высокоэффективные поверхности теплообмена обеспечивают стандартизированный коэффициент полезного действия до 94 %.

Другие особенности

- Цифровой автомат горения газа с контролем отходящих дымовых газов и системой контроля клапанов вместо аналоговых автоматов розжига газа
- Поставка котельного блока в собранном виде или отдельными секциями
- Простая чистка котла сверху или сбоку
- Конструктивное исполнение котла, состоящего из двух равнозначных котловых блоков: от газовой горелки до общего прерывателя тяги - обеспечивает надежную работу, аналогичную работе котельной с двумя котлами

- Простое объединение двух отопительных котлов Logano GE434 в котельную установку с двумя котлами с общим соединительным участком дымового газа для подключения в единую систему отвода дымовых газов (→ 18/1)
- Большой выбор дополнительных комплектующих, согласованных с любым типом отопительного котла
- Ранее установленные газовые отопительные Ecostream-котлы Logano GE434 (прежнее обозначение: GE434 X) могут быть укомплектованы конденсационным теплообменником (газовый конденсационный котел Logano plus GB434 → стр. 13; дополнительная комплектация конденсационным блоком → стр. 62).



8/1 Газовый отопительный Ecostream-котел Logano GE434 с системой управления Logamatic 4311

3.1.2 Устройство котла Logano GE434

Газовый отопительный Ecostream-котел Logano GE434 состоит из двух котельных блоков, расположенных параллельно друг к другу (→ 9/1, поз. 1). Под каждым котельным блоком расположена газовая горелка с газовой арматурой. Продукты сгорания проходят через коллектор дымовых газов к общему прерывателю тяги.

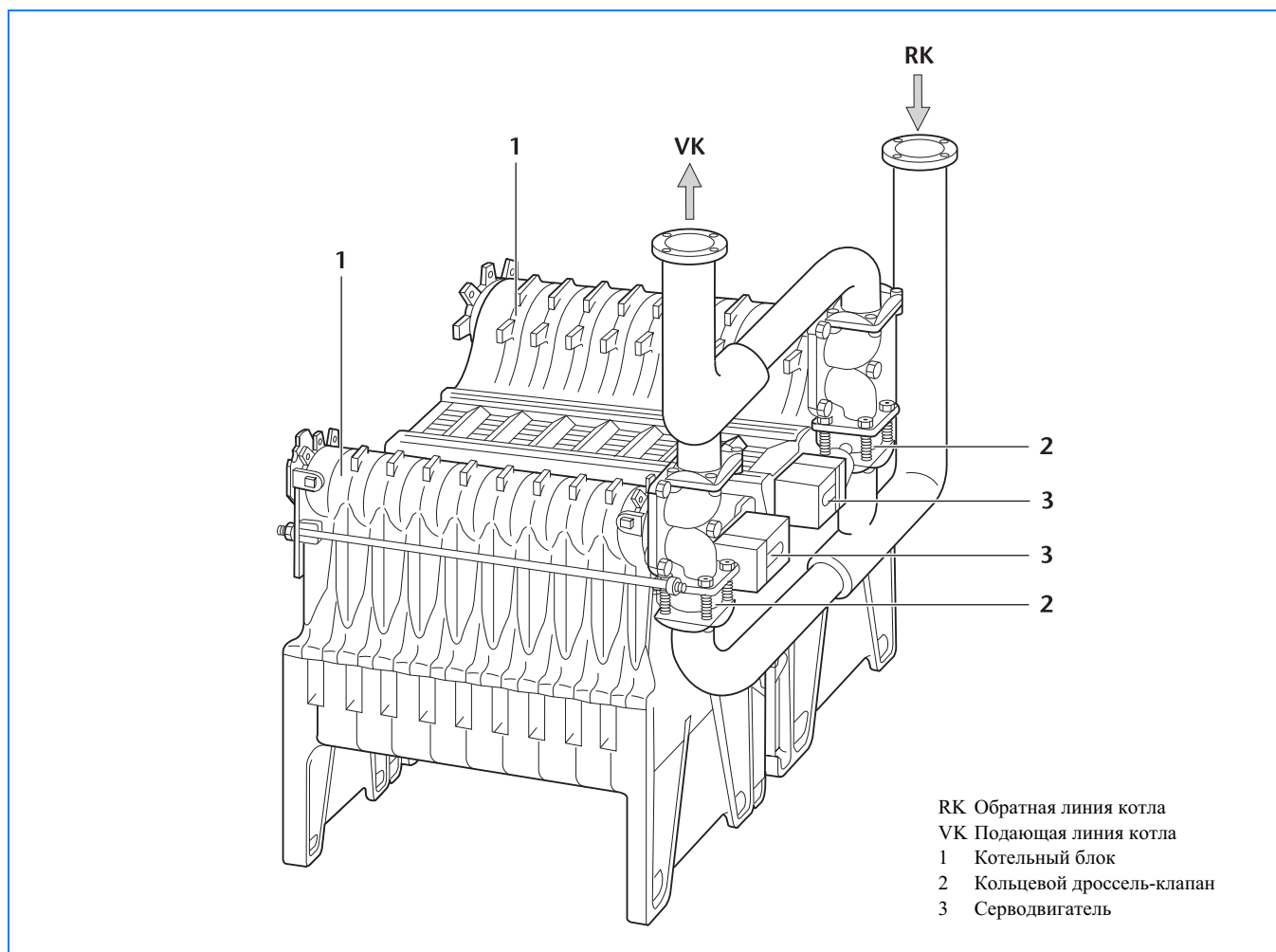
Водяные контуры котельных блоков соединены трубами, которые входят в объем поставки. Холодная вода из обратной линии поступает одновременно в оба котельных блока (→ 9/1). Смешивание с теплой водой, уходящей в подающую линию, происходит в верхней части котла, по принципу Thermostream (→ стр. 11). За счет этого температура поверхностей теплообмена (со стороны отопительных газов) распределяется равномерно, и значение ее выше температуры точки росы отопительных газов.

Дополнительно на каждом газовом отопительном Ecostream-котле Logano GE434 серийно устанавливается регулятор Logamatic NT 3101, который контролирует

минимальную рабочую температуру подающей линии. При понижении рабочей температуры подающей линии ниже заданного значения регулятор Logamatic NT 3101 уменьшает поток холодной воды, поступающий к котельному блоку. Для этого он подает команду на оба кольцевых дроссель-клапана, которые встроены в обратную линию перед каждым котельным блоком (→ 9/1, поз. 3).

Технология Thermostream упрощает требования к оборудованию системы. Не требуется выполнять все до сих пор известные условия эксплуатации отопительного котла. Это относится также к тому случаю, когда отопительный котел Logano GE434 укомплектован системой управления, поддерживающей постоянную температуру котловой воды и системой управления другого производителя.

При незначительной тепловой нагрузке один котельный блок полностью отключается. Потери тепла в режиме готовности особенно малы в переходное время, так как работает только один котельный блок.



9/1 Двойной котельный блок газового отопительного Ecostream-котла Logano GE434 с регулированием рабочей температуры подающей линии на каждом котельном блоке (двойной котельный блок газового конденсационного котла Logano plus GB434 имеет аналогичную конструкцию)

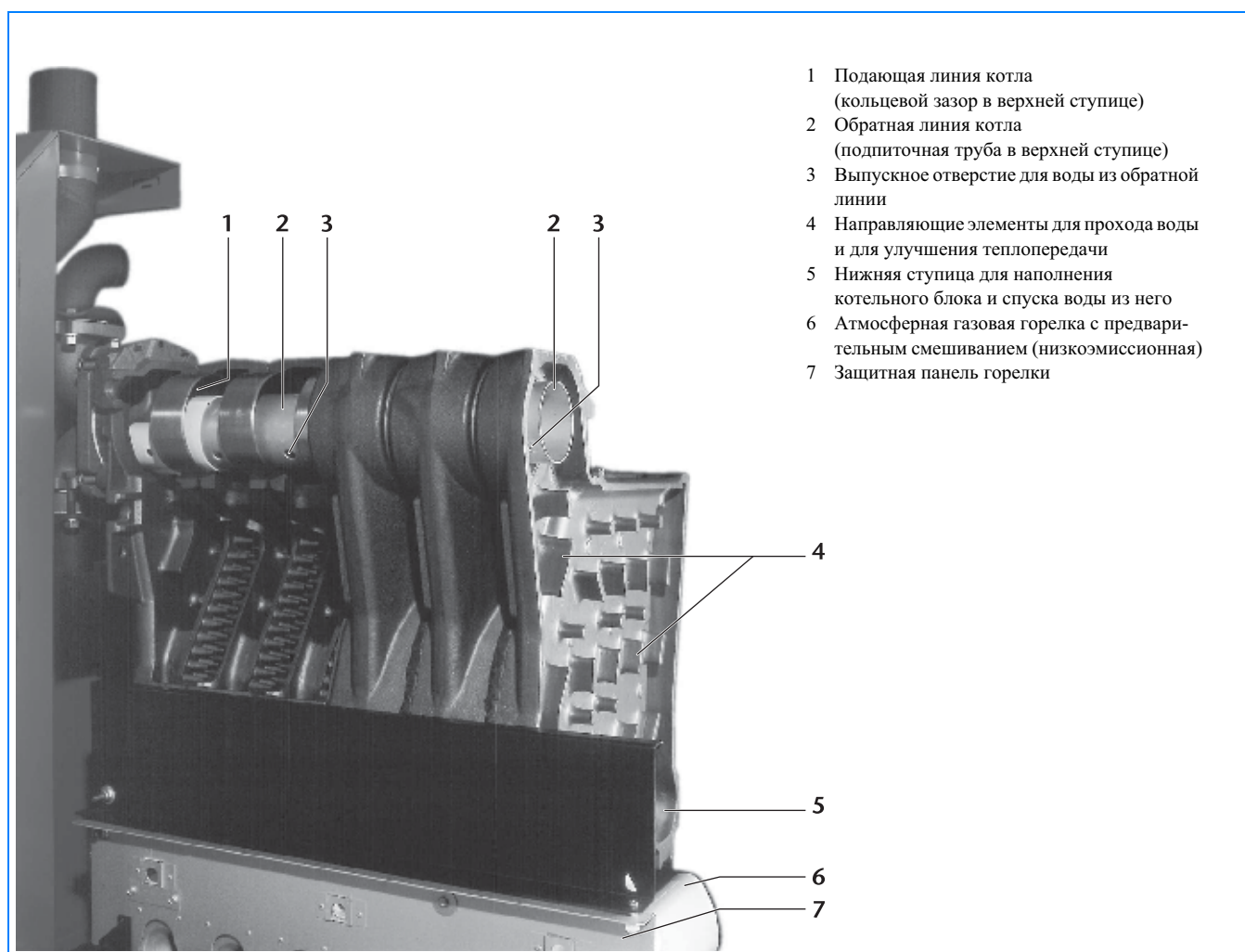
3.1.3 Отопительный Ecostream-котел Logano GE434 с технологией Thermostream

Запатентованная технология Thermostream применяется на котлах, производства фирмы Будерус, средней и большой номинальной теплопроизводительности. Компьютерная программа смоделировала подвод тепла, расход воды, циркуляцию и другие параметры, оказывающие воздействие на процесс отопления, при различных условиях эксплуатации. При этом была рассчитана и оптимизирована гидравлика потоков, изменение полезного напора, а также распределение температуры внутри котла. Результаты такого моделирования были учтены при разработке конструкции газового отопительного Ecostream-котла Logano GE434.

В верхней ступице чугунных секций котла Logano GE434 проходит, как обычно, поток подогретой котловой воды через штуцер подающей линии котла в самую подающую линию системы отопления. Размер верхней ступицы рас-

считан таким образом, что в нем размещается подпиточная труба для воды из обратной линии (→ 10/1, поз. 2). В подпиточной трубе сделаны выпускные отверстия для каждой секции котла, через которые дозированно и равномерно поступает охлажденная вода из обратной линии без ее предварительного подогрева (→ 10/1, поз. 3).

За счет эффекта инжекции вытекающая холодная вода смешивается с частью уже подогретой котловой воды (Распределение котловой воды → 11/1). Технология Thermostream препятствует переохлаждению отопительных поверхностей и, следовательно, охлаждению дымовых газов ниже точки росы. При расчетах отопительной установки не требуется предусматривать дополнительных мероприятий по повышению температуры обратной линии.



10/1 Котельный блок в газовом отопительном Ecostream-котле Logano GE434 с использованием технологии Thermostream (котельный блок в газовом конденсационном котле Logano plus GB434 имеет аналогичную конструкцию)

3.1.4 Распределение потока воды в котле Logano GE434 по принципу Thermostream

Проход воды внутри секции котла

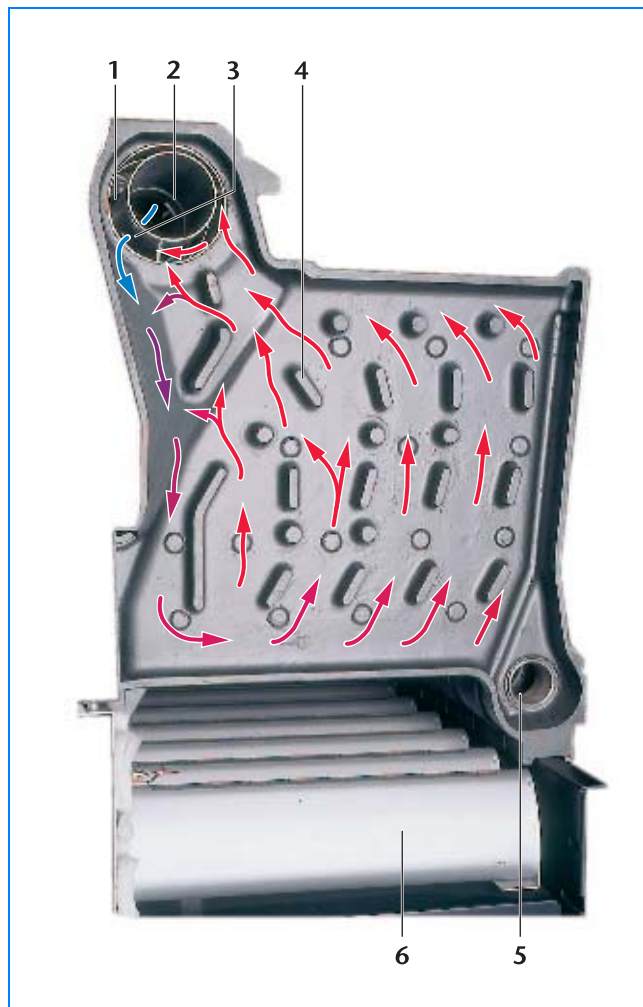
Холодная вода из обратной линии дозированно поступает в секцию котла из подпиточной трубы (→ 11/1, поз. 3). За счет инъекции она смешивается с уже нагретой котловой водой.

Имеющие специальную форму направляющие элементы в секции котла дополнительно направляют часть уже подогретой воды к потоку холодной воды из обратной линии (→ 11/1, поз. 4). Вода из обратной линии подогревается уже в верхней боковой области секции котла, которая не контактирует с отопительными газами. К тому моменту, когда вода из обратной линии подходит к отопительным поверхностям, она имеет уже достаточно высокую температуру. Таким образом, исключается термшок отопительных поверхностей.

Не образуется конденсат

Поскольку температура воды внутри котла выше точки росы отопительных газов, то в стационарном режиме не образуется вызывающий коррозию конденсат. При планировании отопительной установки не требуется предусматривать дополнительных мер по повышению температуры воды в обратной линии или по поддержанию постоянной минимальной температуры в режиме с пониженной температурой теплоносителя, например, ночью. Надежный низкотемпературный режим работы без образования конденсата отопительного Ecostream-котла возможен также без установки смесительного насоса.

Принцип Thermostream работает при любом расходе котловой воды. Однако для обеспечения нужной высокой температуры котловой воды во время старта котла или при низкой тепловой нагрузке, на газовом отопительном Ecostream-котле Logano GE434 устанавливается внутрикотловой регулятор Logamatic NT 3101, который контролирует поддержание минимальной температуры подающей линии 50 °C при работающей горелке (→ стр. 30).



11/1 Распределение потока воды в секции котла Logano GE434 по принципу Thermostream (распределение воды в секции котла Logano plus GB434 происходит аналогично)

Экспликация

- 1 Подающая линия котла (кольцевой зазор в верхней ступице)
- 2 Обратная линия котла (подпиточная труба в верхней ступице)
- 3 Выпускное отверстие для воды из обратной линии
- 4 Направляющие элементы для прохода воды и для улучшения теплопередачи
- 5 Нижняя ступица для наполнения котельного блока и спуска воды из него
- 6 Атмосферная газовая горелка с предварительным смешиванием (низкоэмиссионная)

3.1.5 Каналы дымовых газов в котле Logano GE434

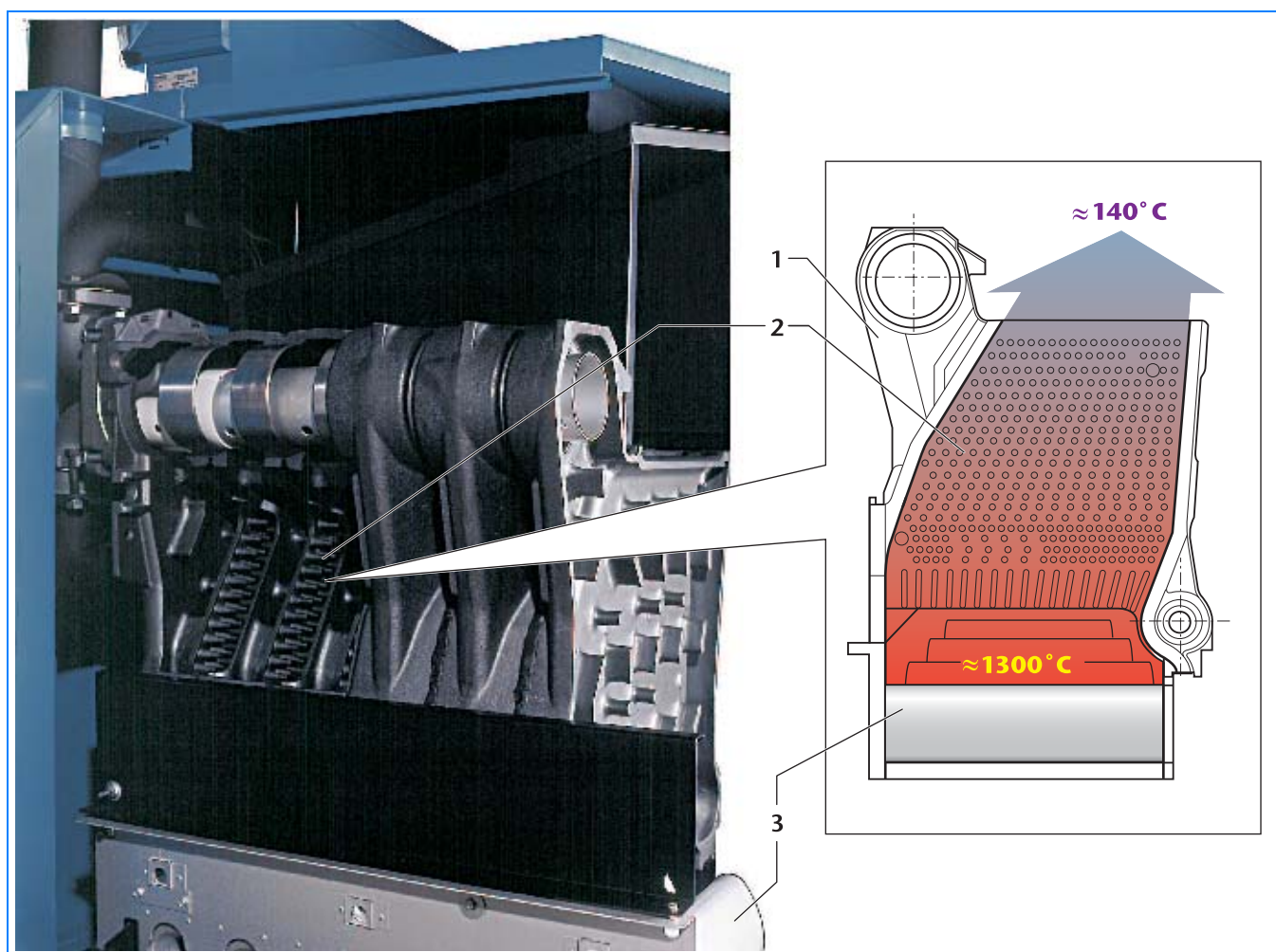
Из-за того, что температура продуктов сгорания по мере их продвижения к выходу из котла падает, объем отопительных газов в области последних по ходу отопительных поверхностей составляет примерно одну треть от его первоначального значения. Для оптимальной теплопередачи скорость потока продуктов сгорания должна оставаться примерно постоянной. Компьютерная программа моделирования аэродинамики потока позволила рассчитать в газовом отопительном Ecostream-котле Logano GE434 требуемое поперечное сечение каналов для прохода дымовых газов.

При разработке конструкции отопительных поверхностей чугунных секций в котле Logano GE434 учитывался процесс охлаждения потока дымовых газов. Форма секций котла рассчитана так, что поперечное сечение каналов уменьшается по мере сокращения объема дымовых газов.

Этим поддерживается примерно одинаковая скорость потока в общем канале дымовых газов между секциями котла, что обеспечивает равномерную высокую теплопередачу.

Форма секции котла и расположение плоских и конусных ребер снижают также до минимума потери лучистого тепла горелки (→ 12/1). Все это приводит к низким потерям с дымовыми газами и с лучистым теплом, гарантирует высокий коэффициент полезного действия - до 94 %.

- 1 Секция котла (вид снаружи)
- 2 Оребрение для направления потока дымовых газов и улучшения теплопередачи
- 3 Атмосферная газовая горелка с предварительным смешиванием (низкоэмиссионная)



12/1 Каналы дымовых газов в котельном блоке газового отопительного Ecostream-котла Logano GE434 (каналы дымовых газов котельного блока газового конденсационного котла Logano plus GB434 имеют аналогичную конструкцию)

3.2 Газовый конденсационный котел Logano plus GB434

3.2.1 Конструктивные особенности Logano plus GB434

Газовые конденсационные котлы Logano plus GB434 прошли проверку согласно нормативам EN 656, имеют конструктивный допуск к эксплуатации, отличительный знак CE.

Конструктивной особенностью котла Logano GE434 является наличие двух котельных блоков, расположенных параллельно друг к другу, аналогично конструкции газового отопительного Ecostream-котла Logano GE434 (→ 9/1). Котельные блоки изготовлены из специального высококачественного серого чугуна, марки GL 180 M, разработанного специалистами фирмы Будерус, который устойчив к коррозии и высоким температурам. Каждый котельный блок имеет свою собственную одноступенчатую газовую горелку. Это делает возможным двухступенчатый режим работы.

Применение технологии Thermostream в конструкции котельного блока газового конденсационного котла Logano plus GB434 обеспечивает также, как и у газового отопительного Ecostream-котла Logano GE434 эффективную теплопередачу без образования конденсата (→ стр. 10).

В конденсационном теплообменнике, подсоединенном к котлу, происходит дополнительный съем тепла конденсации, содержащегося в дымовых газах, и дальнейшая его передача сетевой воде. Конструктивно конденсационные теплообменники выполнены таким образом, что их можно подключить к уже установленным газовым отопительным Ecostream-котлам Logano GE434 (прежнее обозначение: GE434 X) (Дополнительная комплектация с конденсационным блоком → стр. 62).

Дымососы с регулируемым числом оборотов обеспечивают отвод охлажденных дымовых газов, не нарушая низкоэмиссионный процесс горения, без установки вентилятора подачи воздуха. Очень хорошие показатели сгорания топлива атмосферных газовых горелок с предварительным смешиванием, высокоэффективные поверхности теплообмена, а также подключенный конденсационный теплообменник обеспечивают стандартизированный коэффициент полезного действия до 106 %.

Другие особенности

- Цифровой автомат горения газа с контролем дымовых газов и системой контроля клапанов
- Поставка котельного блока в собранном виде или отдельными секциями
- Простая чистка котла сверху или сбоку
- Конструктивное исполнение котла, когда он состоит из двух равнозначных блоков с газовой горелкой и дымо-сосом в каждом из них, обеспечивает надежную работу, аналогичную работе котельной установке с двумя котлами.
- Большой выбор дополнительных комплектующих, согласованных с любым типом отопительного котла.



13/1 Газовый конденсационный котел Logano plus GB434 с системой управления Logamatic 4311

3.2.2 Устройство Logano plus GB434

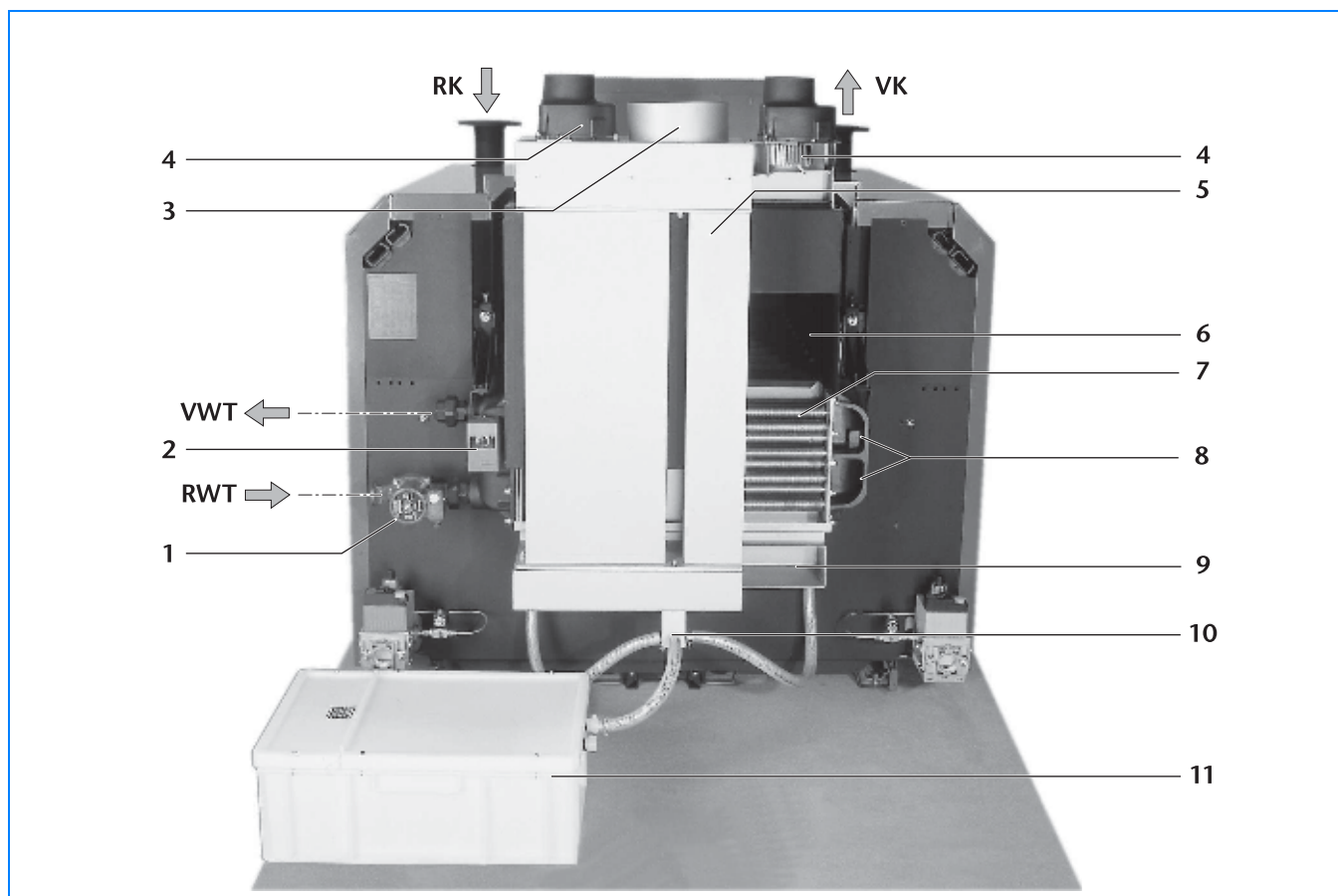
Газовый конденсационный котел Logano plus GB434 представляет собой комбинацию газового отопительного Ecostream-котла Logano GE434 с подключенным к нему конденсационным блоком. Поэтому устройство Logano plus GB434 с применением Thermostream-технологии аналогично устройству Ecostream-котла Logano GE434 (→ стр. 9).

Новым в этой комбинации атмосферного котла с конденсационным блоком является наличие цифровой системы управления дымососом и цифрового автомата горения газа. Поэтому Logano plus GB434 укомплектован одновременно системой контроля дымовых газов, прибором контроля давления газа и системой контроля клапанов. Цифровая система управления дымососом с регулируемым числом оборотов компенсирует колебания давления в тракте дымовых газов или изменения сопротивления прохода дымовых газов. На процесс сжигания топлива без наддува это не оказывает никакого воздействия, и он остается независимым от тракта дымовых газов.

Компактный конденсационный теплообменник работает параллельно с холодной обратной линией котла (примеры установок → 44/1 - 50/1). Поставляемый серийно циркуляционный насос обеспечивает равномерное поступление воды в теплообменник и упрощает гидравлическую обвязку (→ 14/1, поз. 1).

Экспликация

- 1 Циркуляционный насос конденсационного теплообменника
- 2 Предохранительный контрольный прибор температуры (STW)
- 3 Патрубок дымовых газов
- 4 Дымосос (на каждом котельном блоке)
- 5 Канал дымовых газов (на каждом котельном блоке)
- 6 Прерыватель тяги
- 7 Компактный конденсационный теплообменник
- 8 Поворотный участок греющего водяного контура
- 9 Конденсатосборник
- 10 Общий слив конденсата
- 11 Устройство нейтрализации конденсата NE 1.1 (дополнительная комплектация; → стр. 69)



14/1 Конденсационный блок газового конденсационного котла Logano plus GB434 с подключенным к нему устройством нейтрализации конденсата

3.2.3 Конденсационный блок Logano plus GB434

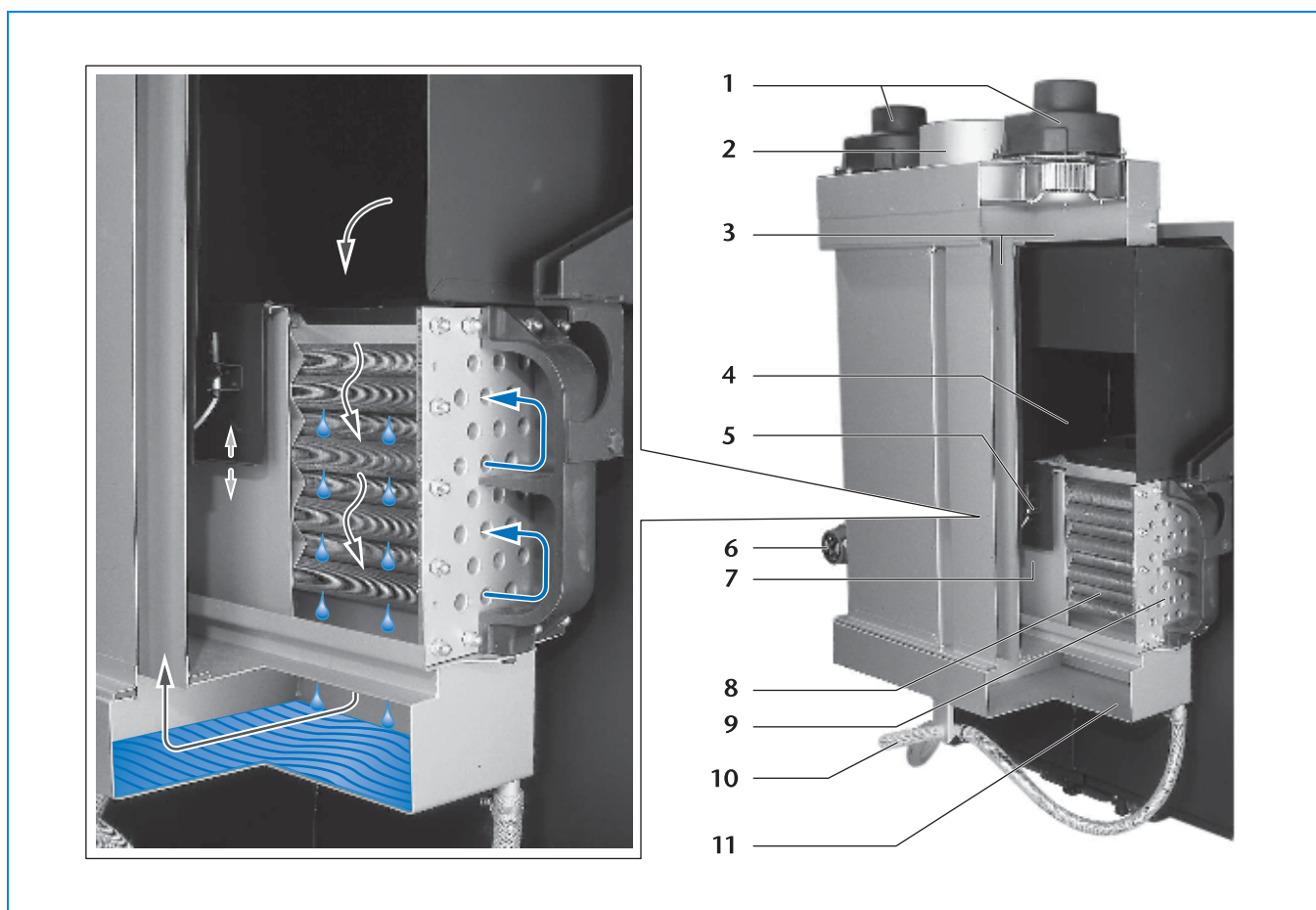
Конденсационный блок в газовом конденсационном котле Logano plus GB434 размещен там, где обычно устанавливается прерыватель тяги. Конденсационный блок с контурами отопительных и дымовых газов разделен на две части, вплоть до выходного штуцера дымовых газов. В стабилизирующем отсеке прерывателя тяги, в каждом из двух секторов, установлены дымосос и датчик температуры дымовых газов. Ступени котла могут, таким образом, работать независимо друг от друга (как на газовом отопительном Ecostream-котле Logano GE434). Все узлы конденсационного блока, контактирующие с продуктами сгорания и конденсатом, выполнены из коррозионноустойчивого материала.

Трубки компактного конденсационного теплообменника изготовлены из нержавеющей стали, их оребрение - из алюминия. Такая конструкция способствует увеличению теплопередачи.

Управление входящим в поставку циркуляционным насосом теплообменника производится от внутрикотлового регулятора Logamatic NT 3101 параллельно с работой горелки.

Экспликация

- 1 Дымосос (на каждом котельном блоке)
- 2 Патрубок дымовых газов
- 3 Канал дымовых газов (на каждом котельном блоке)
- 4 Прерыватель тяги
- 5 Датчик температуры дымовых газов (на каждом котельном блоке)
- 6 Циркуляционный насос теплообменника
- 7 Стабилизирующий отсек
- 8 Компактный конденсационный теплообменник
- 9 Поворотный участок греющего водяного контура
- 10 Общий слив конденсата
- 11 Конденсатосборник



15/1 Конструкция и принцип работы конденсационного блока Logano plus GB434

3.2.4 Цифровая система управления дымососа на котле Logano plus GB434

Принцип действия

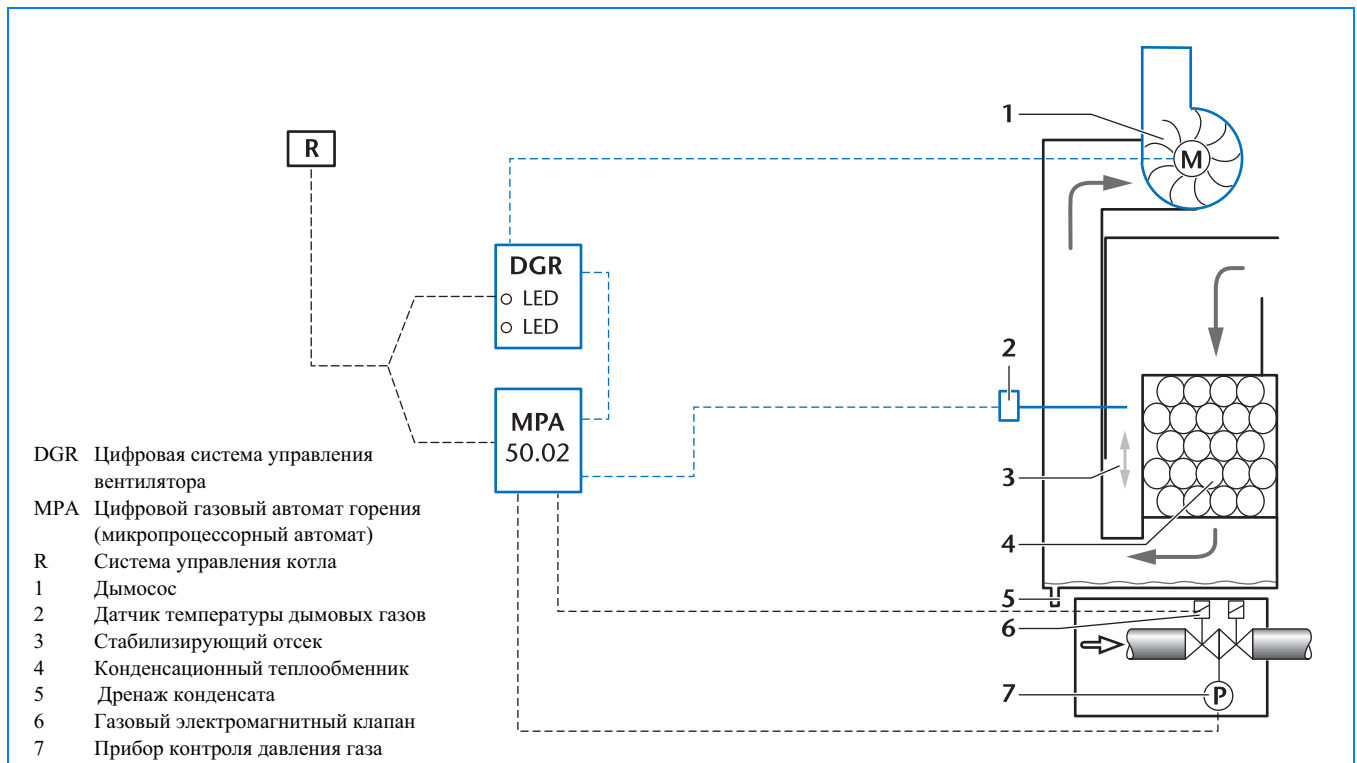
После включения горелки дымосос котельного блока работает сначала на пониженных оборотах до тех пор, пока датчик температуры дымовых газов (→ 16/1, поз. 2) не зафиксирует заданной температуры 50 °С. Цифровая система управления дымососом DGR вместе с цифровым газовым автоматом горения МРА (микропроцессорный автомат) повышает число оборотов дымососа при температуре выше заданного значения и уменьшает их, если температура становится ниже заданного значения.

Такое постоянное регулирование числа оборотов дымососа в зависимости от изменяющихся температурных условий установки происходит при полной нагрузке на горелку. Единственным косвенным показателем соотношения давлений в дымовом тракте является заданное значение температуры дымовых газов 50 °С в стабилизирующем отсеке прерывателя тяги (→ 16/1, поз. 3).

После выключения горелки цифровая система управления дымососа устанавливает, в зависимости от потребностей теплопотребителя, время выбега дымососа, чтобы не допустить образования в системе тепловых пробок.

Отличительные особенности

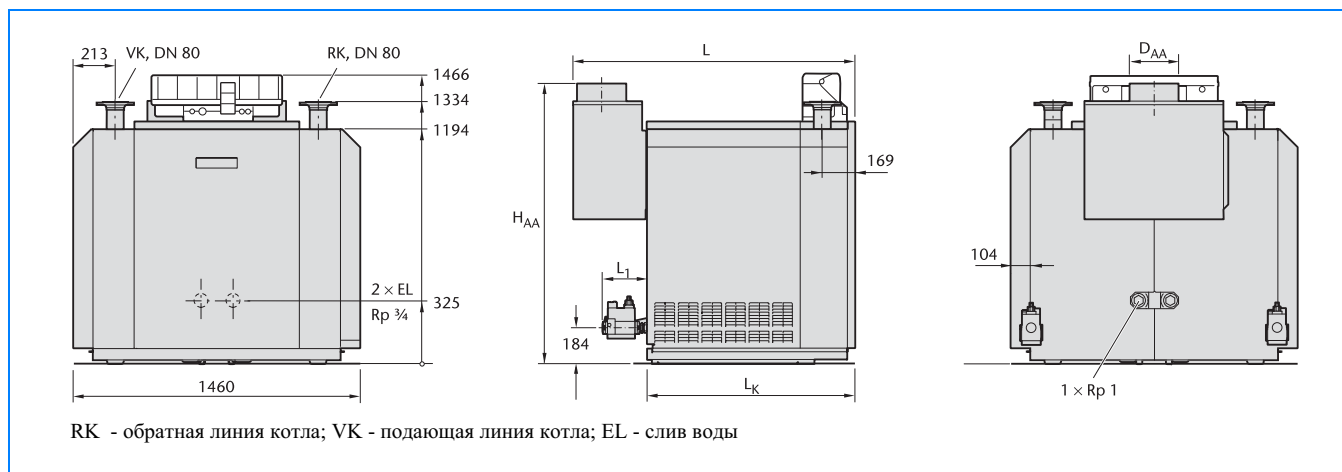
- Разрыв между процессом атмосферного сгорания топлива и трактом дымовых газов
- Автоматическая адаптация к различным давлению и расчетным условиям в тракте дымовых газов за счет регулирования числа оборотов дымососа
- Постоянное соотношение давлений при установившихся параметрах режима сгорания в атмосферных горелках
- Пониженное потребление тока при модулированном регулировании вентилятором
- Возможен режим работы дымососа с избыточным напором до 50 Па (для небольших сечений дымовых каналов)



16/1 Принцип работы цифровой системы управления газового конденсационного котла Logano plus GB434, которая рассчитывается отдельно для каждого котельного блока

3.3 Размеры и технические характеристики

3.3.1 Размеры и технические характеристики газового отопительного котла Logano GE434



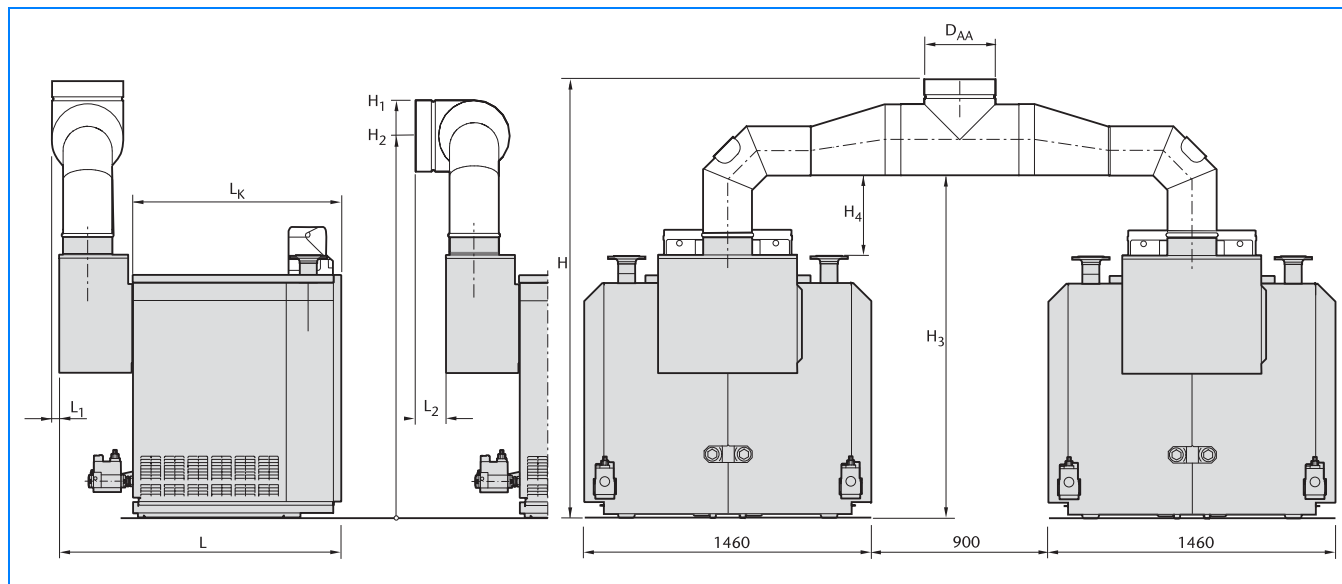
17/1 Размеры газового отопительного Ecostream-котла Logano GE434 (размеры даны в мм)

Размер котла			150	175	200	225	250	275	300	325	350	375
Количество секций котла	N		2 × 7	2 × 8	2 × 9	2 × 10	2 × 11	2 × 12	2 × 13	2 × 14	2 × 15	2 × 16
Длина ¹⁾	L	мм	1427	1582	1687	1792	1957	2062	2167	2312	2417	2522
	L _K	мм	1060	1165	1270	1375	1480	1585	1690	1795	1900	2005
Выходной патрубок дымовых газов	D _{AA}	DN	250	300	300	300	360	360	360	400	400	400
	H _{AA}	мм	1425	1475	1475	1475	1375	1375	1375	1375	1375	1375
Подключение газа	2 × Ø газ	DN	Rp ¾	Rp ¾	Rp ¾	Rp ¾	Rp 1¼	Rp 1¼	Rp 1¼	Rp 1¼	Rp 1¼	Rp 1¼
	L ₁	мм	193	193	193	193	223	223	223	223	223	223
Номинальная теплопроизводительность	Част. нагрузка	кВт	75,0	87,5	100,0	112,5	125,0	137,5	150,0	162,5	175,0	187,5
	Полн. нагрузка	кВт	150,0	175,0	200,0	225,0	250,0	275,0	300,0	325,0	350,0	375,0
Тепловая мощность сжигания	Част. нагрузка	кВт	81,0	94,5	108,0	121,5	134,5	148,0	161,5	175,0	188,5	202,0
	Полн. нагрузка	кВт	162,0	189,0	216,0	243,0	269,0	296,0	323,0	350,0	377,0	404,0
Вес нетто ²⁾		кг	815	911	1017	1116	1228	1330	1424	1526	1623	1718
Объем воды	примерно	л	160	182	203	225	247	269	291	312	334	356
Температура дымовых газов ³⁾	Част. нагрузка	°C	84	72	75	78	76	76	77	91	81	84
	Полн. нагрузка	°C	116	104	110	117	103	109	113	116	121	124
Массовый поток дымовых газов	Част. нагрузка	кг/с	0,0798	0,1187	0,1146	0,1197	0,1510	0,1612	0,1671	0,1958	0,2053	0,2090
	Полн. нагрузка	кг/с	0,0925	0,1382	0,1393	0,1405	0,1903	0,1938	0,1997	0,2398	0,2432	0,2497
Содержание CO ₂	Част. нагрузка	%	4,0	3,1	3,7	4,0	3,5	3,6	3,8	3,5	3,6	3,8
	Полн. нагрузка	%	7,2	5,5	6,3	7,1	5,7	6,2	6,6	5,9	6,3	6,6
Необходимый напор (потребность в тяге)		Па	3									
Доп. температура подающей линии ⁴⁾		°C	120									
Доп. избыточное рабочее давление		бар	6									
Номер допуска к эксплуатации конструкции отопительного котла			06-223-682									
Знак CE, идентификационный номер изделия			CE - 0085 AS 0285									
Знак качества DVGW по VP 112			QG - 3121 AU 0195									

17/2 Размеры и технические характеристики газового отопительного Ecostream-котла Logano GE434

- 1) Монтажные размеры → 55/1; размеры фундамента → 56/1; установочные размеры → 53/2 и 53/3
- 2) Вес с упаковкой больше примерно на 6–8 %
- 3) В соответствии с требованиями DIN EN 656; минимальная температура дымовых газов для расчета дымовой трубы согласно DIN 4705 должна быть ниже примерно на 6 K
- 4) Граничное значение (срабатывает предохранительный ограничитель температуры STB); максимально допустимая температура подающей линии = граничное значение (STB) – 18 K;
Например: граничное значение (STB) = 100 °C, максимально допустимая температура подающей линии = 100 °C – 18 °C = 82 °C

3.3.2 Размеры и технические характеристики установки с двумя котлами Logano GE434 с тройником на соединительном участке дымовых газов (дополнительный заказ)



18/1 Размеры установки с двумя газовыми отопительными Ecostream-котлами Logano GE434 (размеры даны в мм)

Размер котла			300	350	400	450	500	550	600	650	700	750
Количество секций котла	N		4 × 7	4 × 8	4 × 9	4 × 10	4 × 11	4 × 12	4 × 13	4 × 14	4 × 15	4 × 16
Длина ¹⁾	L	мм	1427	1582	1687	1792	1957	2062	2167	2312	2417	2522
	L _K	мм	1060	1165	1270	1375	1480	1585	1690	1795	1900	2005
	L ₁	мм	35	30	30	30	25	25	25	35	35	35
	L ₂	мм	165	160	160	160	155	155	155	165	165	165
Высота	H	мм	2236	2326	2326	2326	2277	2277	2277	2452	2452	2452
	H ₁	мм	2106	2196	2196	2196	2147	2147	2147	2322	2322	2322
	H ₂	мм	1926	1996	1996	1996	1922	1922	1922	2072	2072	2072
	H ₃	мм	1746	1796	1796	1796	1697	1697	1697	1822	1822	1822
	H ₄	мм	405	405	405	405	405	405	405	530	530	530
Выходной патрубок дымовых газов	D _{AA}	DN	360	400	400	400	450	450	450	500	500	500
Подключение газа	4 × Ø газ	DN	Rp ¾	Rp ¾	Rp ¾	Rp ¾	Rp 1¼	Rp 1¼	Rp 1¼	Rp 1¼	Rp 1¼	Rp 1¼
Номинальная теплопроизводительность	Частичная нагрузка 25 %	кВт	75,0	87,5	100,0	112,5	125,0	137,5	150,0	162,5	175,0	187,5
	Полн. нагрузка	кВт	300,0	350,0	400,0	450,0	500,0	550,0	600,0	650,0	700,0	750,0
Тепловая мощность сжигания	Частичная нагрузка 25 %	кВт	81,0	94,5	108,0	121,5	134,5	148,0	161,5	175,0	188,5	202,0
	Полн. нагрузка	кВт	324,0	378,0	432,0	486,0	538,0	592,0	646,0	700,0	754,0	808,0
Вес нетто ²⁾	2 ×	кг	815	911	1017	1116	1228	1330	1424	1526	1623	1718
Объем воды	2 × примерно	л	160	182	203	225	247	269	291	312	334	356

18/2 Размеры и технические характеристики установки с двумя газовыми отопительными Ecostream-котлами Logano GE434 (продолжение → таблица 19/1)

- 1) Монтажные размеры → 55/1; размеры фундамента → 56/1; установочные размеры → 53/2 и 53/3
- 2) Вес с упаковкой больше на 6–8 %

► Тройник дымовых газов на соединительном участке от двух газовых отопительных Ecostream-котлов Logano GE434 для подключения в общий дымовой тракт надо заказывать дополнительно (→ стр. 61).

Размер котла			300	350	400	450	500	550	600	650	700	750
Температура дымовых газов	Част. нагрузка	°C	51	43	47	51	44	48	52	47	51	55
	Полн. нагр. ¹⁾	°C	99	94	100	106	104	110	116	101	107	113
Массовый поток дымовых газов	Част. нагрузка	кг/с	0,1122	0,1583	0,1667	0,1743	0,2078	0,2202	0,2324	0,3201	0,3296	0,3532
	Полн. нагрузка	кг/с	0,1923	0,2550	0,2599	0,2707	0,3470	0,3561	0,3689	0,4952	0,5087	0,5212
Содержание CO ₂	Част. нагрузка	%	2,8	2,3	2,5	2,7	2,5	2,6	2,7	2,1	2,2	2,2
	Полн. нагрузка	%	6,9	6,0	6,8	7,4	6,3	6,8	7,2	5,7	6,0	6,3
Необходимый напор (потребность в тяге) ²⁾	Па	3 (при вертикальном выходе) / 6 (при горизонтальном выходе)										
Доп. температура подающей линии ³⁾	°C	120										
Доп. избыточное рабочее давление	бар	6										
Номер допуска к эксплуатации конструкции отопительного котла		06-223-682										
Знак CE, идентификационный номер изделия		CE - 0085 AS 0285										
Знак качества DVGW по VP 112		QG - 3121 AU 0195										

19/1 Технические характеристики котельной с двумя газовыми отопительными Ecostream-котлами Logano GE434 (продолжение таблицы 18/2)

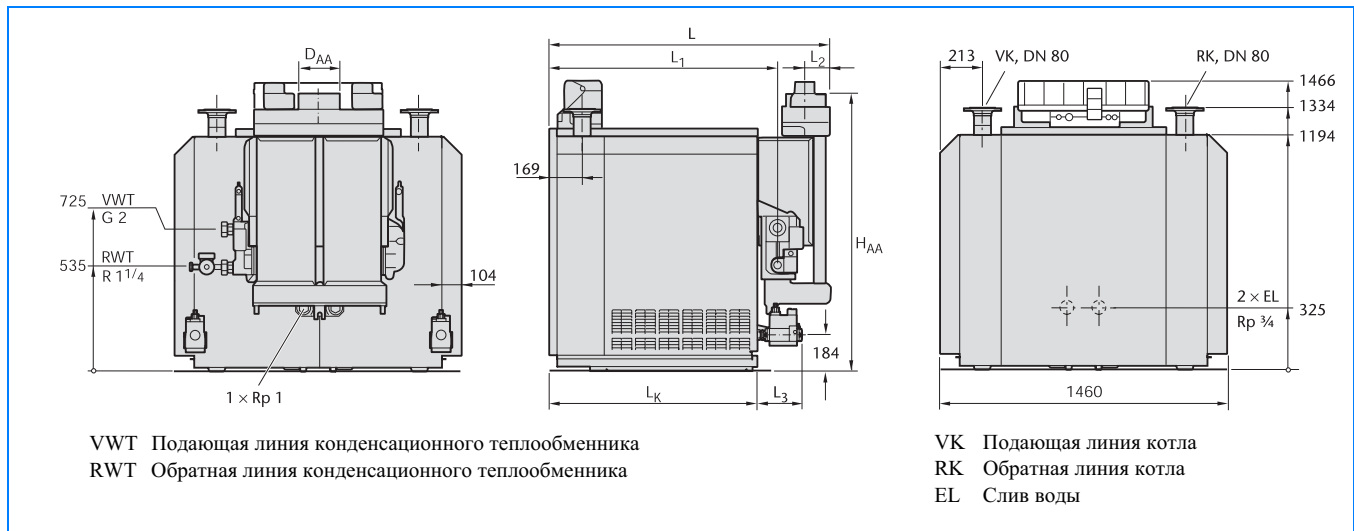
1) Согласно EN 656

2) Положение тройника в соединении дымовых труб

3) Граничное значение (срабатывает предохранительный ограничитель температуры STB); максимально допустимая температура подающей линии = граничное значение (STB) – 18 K;

Пример: граничное значение (STB) = 100 °C, максимально допустимая температура подающей линии = 100 °C – 18 °C = 82 °C

3.3.3 Размеры газового конденсационного котла Logano plus GB434



19/2 Размеры газового конденсационного котла Logano plus GB434 (размеры даны в мм)

Размер котла			169	197	224	252	278	310	337	364	391	418
Количество секций котла	N		2 × 7	2 × 8	2 × 9	2 × 10	2 × 11	2 × 12	2 × 13	2 × 14	2 × 15	2 × 16
Длина ¹⁾	L	мм	1445	1550	1655	1760	1865	1970	2185	2290	2395	2500
	L _K	мм	1060	1165	1270	1375	1480	1585	1690	1795	1900	2005
	L ₁	мм	1178	1283	1388	1493	1598	1745	1850	1955	2060	2165
Выходной патрубок дымовых газов	∅ D _{AA} (внутр.)	DN	203	203	203	203	203	203	253	253	253	253
	H _{AA}	мм	1407	1407	1407	1407	1407	1407	1427	1427	1427	1427
	L ₂	мм	147	147	147	147	147	147	200	200	200	200
Подключение газа	2 × ∅ газ	DN	Rp 3/4	Rp 3/4	Rp 3/4	Rp 3/4	Rp 1/4	Rp 1/4	Rp 1/4	Rp 1/4	Rp 1/4	Rp 1/4
	L ₃	мм	193	193	193	193	223	223	223	223	223	223

19/3 Размеры газового конденсационного котла Logano plus GB434

1) Монтажные размеры → 55/2; размеры фундамента → 56/1; установочные размеры → 53/2 и 53/3

3.3.4 Технические характеристики газового конденсационного котла Logano plus GB434

Размер котла		169	197	224	252	278	310	337	364	391	418
Параметры теплоносителя 50/30 °C ¹⁾											
Номинальная теплопроизводительность	кВт	169,1	196,7	224,2	251,5	277,6	309,6	336,9	364,0	390,9	417,7
Тепловая мощность сжигания	кВт	162	189	216	243	269	296	323	350	377	404
Температура дымовых газов ²⁾	°C	34	39	40	43	42	40	38	39	39	38
Массовый поток дымовых газов	кг/с	0,0858	0,1068	0,1223	0,1387	0,1433	0,1569	0,1820	0,1899	0,2101	0,2187
Содержание CO ₂	%	7,5	7,1	7,1	7,1	7,6	7,6	7,1	7,4	7,2	7,4
Параметры теплоносителя 75/60 °C ¹⁾											
Номинальная теплопроизводительность	кВт	156,3	182,4	208,4	234,5	259,6	285,6	311,7	337,8	363,8	389,9
Тепловая мощность сжигания	кВт	162	189	216	243	269	296	323	350	377	404
Температура дымовых газов ²⁾	°C	54	57	60	63	60	57	57	57	57	56
Массовый поток дымовых газов	кг/с	0,0962	0,1152	0,1354	0,1405	0,1576	0,1699	0,1997	0,2051	0,2238	0,2307
Содержание CO ₂	%	6,9	6,7	6,5	7,1	7,0	7,3	6,6	7,0	6,9	7,2
Вес нетто ³⁾	кг	870	966	1072	1171	1283	1397	1491	1593	1690	1785
Объем воды	примерно л	165	187	208	230	252	276	298	319	341	363
Свободный напор	Па	50									
Доп. температура подающей линии ⁴⁾	°C	120									
Доп. избыточное рабочее давление	бар	6									
Номер сертификата допуска конструкции	отопительного котла	06-223-682									
	теплообменника	06-610-017					06-610-018				
Знак CE, идентификационный номер изделия		CE - 0085 AT 0409									
Знак качества-DVGW по VP 112		подан запрос									

20/1 Технические характеристики газового конденсационного котла Logano plus GB434

1) Пересчет номинальной теплопроизводительности при других параметрах теплоносителя → 24/2

2) В соответствии с требованиями EN 656; температура дымовых газов для расчета дымовой трубы DIN 4705 → 66/1 и 67/1

3) Вес с упаковкой больше на 6–8 %

4) Граничное значение (срабатывает предохранительный ограничитель температуры STB); максимально допустимая температура подающей линии = граничное значение (STB) – 18 K;

Пример: граничное значение (STB) = 100 °C, максимально допустимая температура подающей линии = 100 °C – 18 °C = 82 °C

3.4 Характеристики отопительных котлов

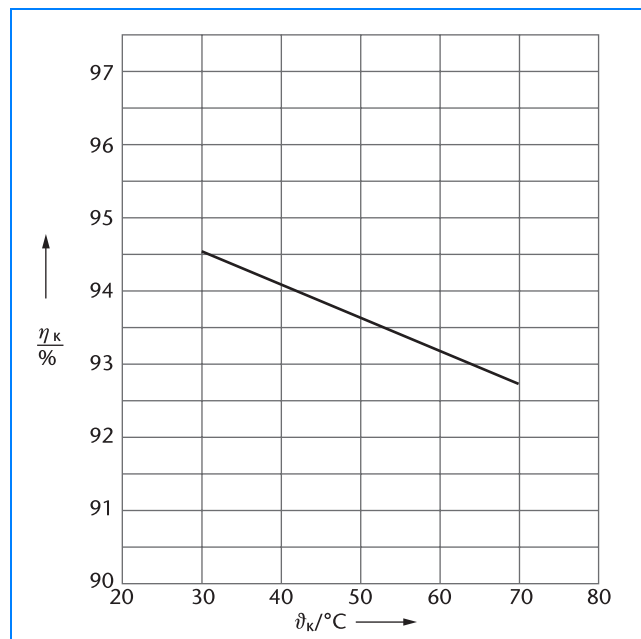
3.4.1 Коэффициент полезного действия котла

Коэффициент полезного действия представляет собой отношение номинальной теплопроизводительности к тепловой мощности сжигания. На графиках изображена зависимость КПД газового отопительного Ecostream-котла Logano GE434 от средней температуры котловой воды (→ 21/1) и для газового конденсационного котла Logano plus GB434 - в зависимости от температуры обратной линии (→ 21/2).

Экспликация

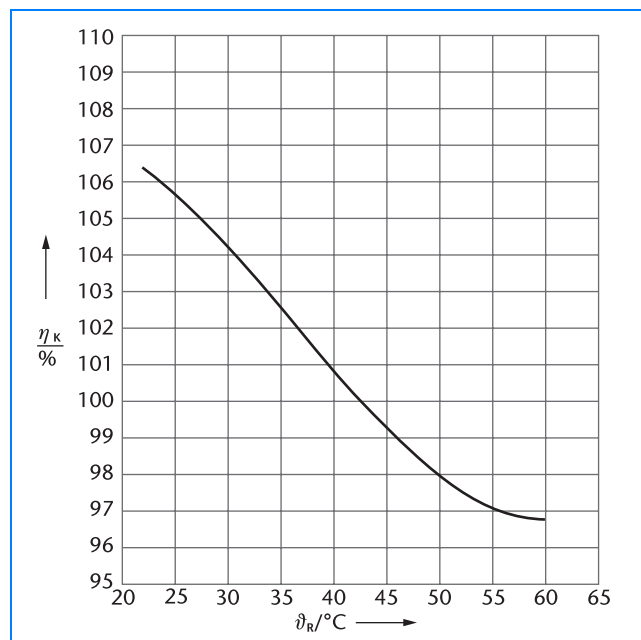
- ϑ_K Средняя температура котловой воды
- ϑ_R Температура обратной линии
- η_K Коэффициент полезного действия котла

Logano GE434



21/1 Коэффициент полезного действия газового отопительного Ecostream-котла Logano GE434 в зависимости от средней температуры котловой воды

Logano plus GB434



21/2 Коэффициент полезного действия газового конденсационного котла Logano plus GB434 в зависимости от температуры обратной линии

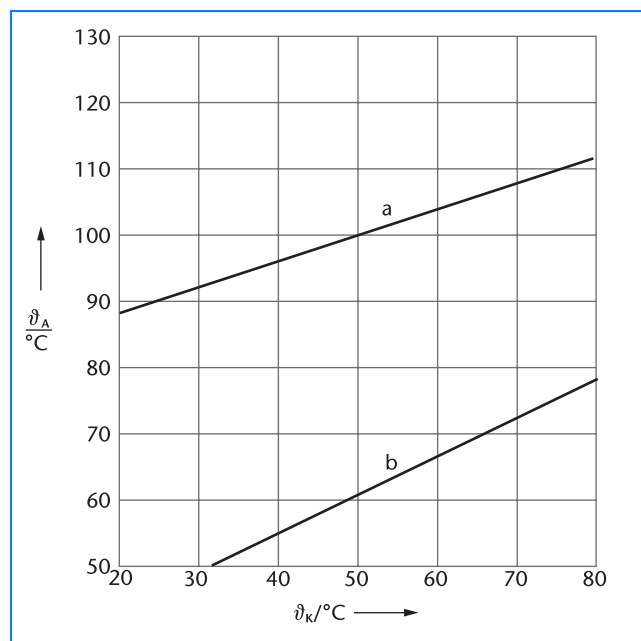
3.4.2 Температура дымовых газов

Температура дымовых газов представляет собой температуру, измеренную в дымоходе в месте выхода дымовых газов из котла. На рисунках представлена графическая зависимость температуры дымовых газов от средней температуры котловой воды для газового отопительного Ecostream-котла Logano GE434 (→ 22/1), а для газового конденсационного котла Logano plus GB434 - от температуры обратной линии (→ 22/2).

Экспликация

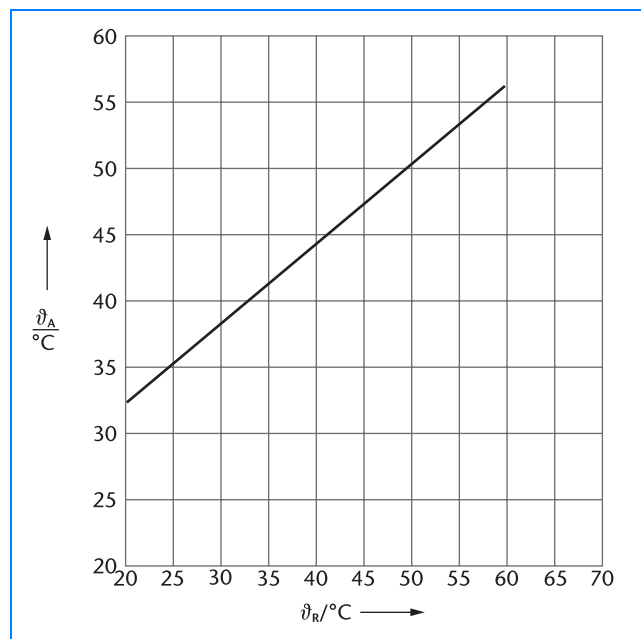
- ϑ_A Температура дымовых газов
- ϑ_K Средняя температура котловой воды
- ϑ_R Температура обратной линии
- a Частичная нагрузка
- b Полная нагрузка

Logano GE434



22/1 Температура дымовых газов газового отопительного Ecostream-котла Logano GE434 в зависимости от средней температуры котловой воды

Logano plus GB434



22/2 Температура дымовых газов газового конденсационного котла Logano plus GB434 в зависимости от температуры обратной линии

3.4.3 Теплотери в режиме готовности

Потери в режиме готовности представляют собой часть тепловой мощности сжигания, которая затрачивается на то, чтобы достичь установленную температуру котловой воды.

Эти теплотери возникают вследствие охлаждения отопительного котла за счет излучения и конвекции в то время, как уже достигнута заданная температура котловой воды (горелка уже не работает). За счет излучения и конвекции часть тепловой мощности постоянно переходит с поверхности отопительного котла в окружающее пространство. Дополнительно к этим теплотерям с поверхности котла часть тепла теряется через дымовую трубу. На газовом отопительном Ecostream-котле Logano GE434 такого рода теплотери можно уменьшить, установив запорный клапан в дымовой трубе (дополнительная комплектация → стр. 61).

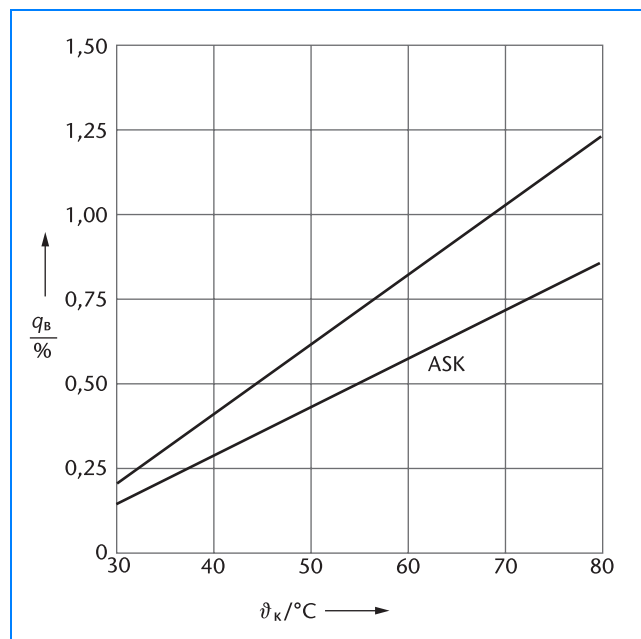
Экспликация

ASK Запорный клапан в дымовой трубе

q_v Потери в режиме готовности

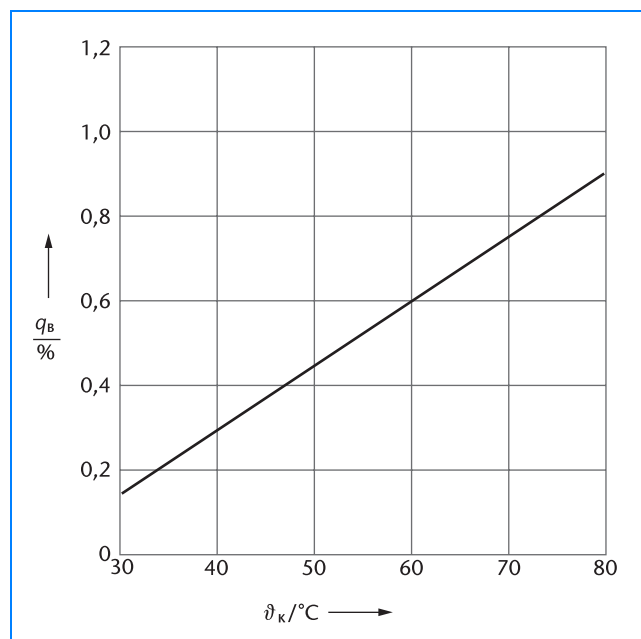
ϑ_k Средняя температура котловой воды

Logano GE434



23/1 Потери в режиме готовности газового отопительного Ecostream-котла Logano GE434 в зависимости от средней температуры котловой воды

Logano plus GB434



23/2 Потери в режиме готовности газового конденсационного котла Logano plus GB434 в зависимости от средней температуры котловой воды

3.4.4 Сопротивление водяного контура

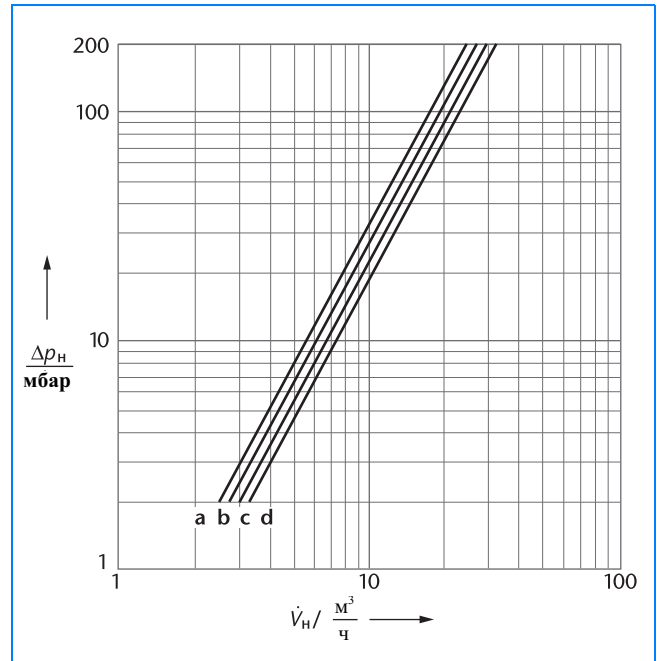
Сопротивлением водяного контура называется перепад давления между подающей и обратной линиями. Сопротивление зависит от размера котла и объемного потока воды в греющем контуре.

Экспликация

Δp_H Потери давления в греющем водяном контуре

\dot{V}_H Объемный поток воды в греющем контуре

- a Logano GE434, типоразмер котла 150
Logano plus GB434, типоразмер котла 169
- b Logano GE434, типоразмер котла 175
Logano plus GB434, типоразмер котла 197
- c Logano GE434, типоразмер котла от 200 до 275
Logano plus GB434, типоразмер котла от 224 до 310
- d Logano GE434, типоразмер котла от 300 до 375
Logano plus GB434, типоразмер котла от 337 до 418



24/1 Сопротивление водяного контура газового отопительного Ecostream-котла Logano GE434 газового конденсационного котла Logano plus GB434

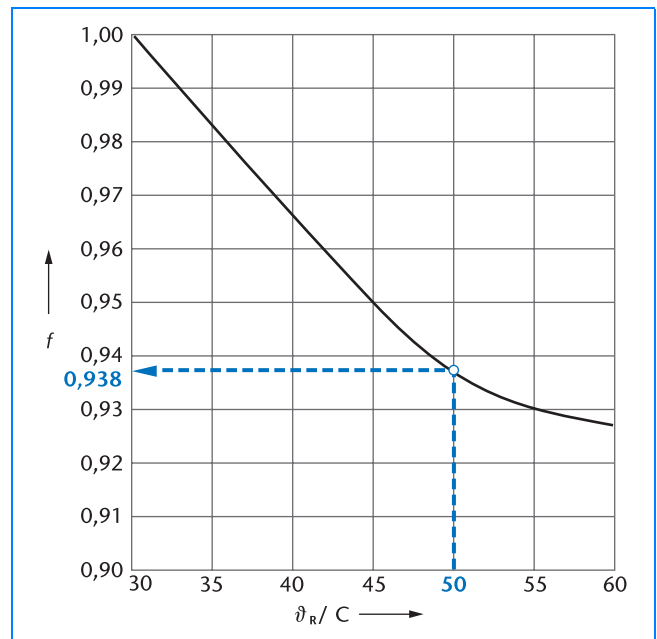
3.5 Коэффициент пересчета для других параметров теплоносителя

В таблицах с техническими параметрами газовых конденсационных котлов Logano plus GB434 приведены значения номинальной теплопроизводительности для теплоносителя с температурами 50/30 °C и 75/60 °C (→ 20/1).

Если расчетная температура обратной линии отличается от значений, указанных в таблицах, то номинальная теплопроизводительность может быть определена с применением коэффициента пересчета (→ 24/2).

Пример

Для газового конденсационного котла Logano plus GB434 с номинальной теплопроизводительностью 169,1 кВт и с температурами теплоносителя 50/30 °C нужно определить номинальную теплопроизводительность с температурами теплоносителя 70/50 °C. Температуре обратной линии 50 °C соответствует коэффициент пересчета 0,938. Номинальная теплопроизводительность при 70/50 °C равна, следовательно, 158,6 кВт.



24/2 Коэффициент пересчета в зависимости от расчетного значения температуры обратной линии

Экспликация

f Коэффициент пересчета

t_R Температура обратной линии

4.1 Газовая горелка с предварительным смешиванием

Комплектация

Газовые отопительные Ecostream-котлы Logano GE434 и газовые конденсационные котлы Logano plus GB434 комплектуются низкоэмиссионными горелками с номинальной теплопроизводительностью 375 кВт или 418 кВт, в которых происходит предварительное смешивание газа с воздухом. Газовые горелки имеют компактную арматуру с двойным электромагнитным клапаном и устройство ионизационного контроля пламени.

В отопительных котлах Logano GE434 и Logano plus GB434 установлены две атмосферные одноступенчатые газовые горелки (→ 25/1). Они могут работать независимо друг от друга, что позволяет использовать двухступенчатый режим на котлах Logano GE434 и Logano plus GB434.

Принцип работы

Горелки с предварительным смешиванием газа с воздухом, устанавливаемые на котлах Logano GE434 или Logano plus GB434, состоят из нескольких стержней, распределенных по всей длине котельного блока. Их количество зависит от размера котла (→ 25/1, Pos. 1).

В каждом стержне горелки находится труба Вентури, благодаря которой происходит почти стопроцентное смешивание газа с воздухом. При сжигании образуется много маленьких очагов пламени без высокотемпературного ядра. Поэтому температура пламени в таких газовых горелках относительно низкая. Кроме того, короткое пламя имеет небольшой зазор от стержней горелки, что уменьшает термическую нагрузку на них.

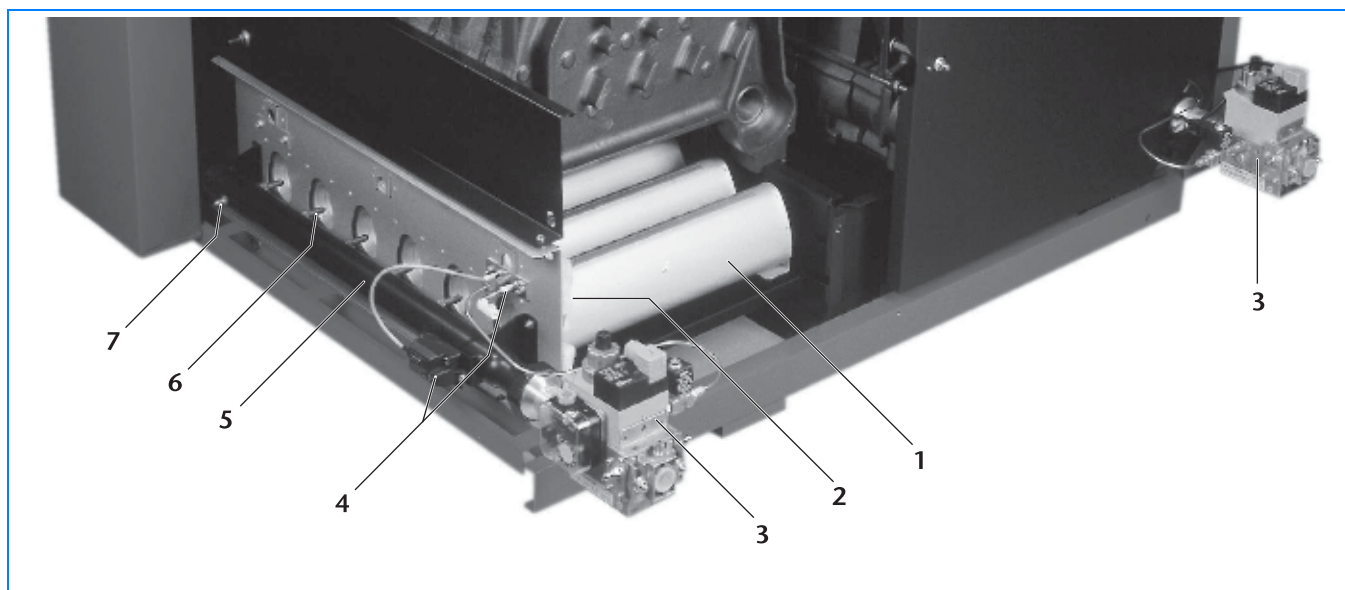
Атмосферные газовые горелки без вентилятора работают очень тихо. Поэтому газовые отопительные Ecostream-котлы Logano GE434 и газовые конденсационные котлы Logano plus GB434 идеально подходят для домов на несколько семей, т.к. для них не требуются дополнительные устройства для шумоглушения.

Другие особенности

- Эмиссии вредных веществ: менее 60 мг/кВт ч для NO_x , а также менее 10 мг/кВт ч для CO, что ниже экологических критериев знака „Голубой ангел“ для котлов небольшой мощности (до 70 кВт)
- Можно перейти на другой вид топлива: природный или сжиженный газ, для чего используются комплекты перенастройки вида газа (работа на сжиженном газе для Logano GE434 допускается только вместе с цифровым автоматом горения газа)
- Незначительные затраты на техническое обслуживание, так как отсутствуют подвижные механические части

Экспликация

- 1 Стержень горелки со встроенной трубой Вентури (отверстия выхода газа расположены сверху)
- 2 Защитная панель горелки
- 3 Компактная газовая арматура с прибором контроля давления газа и электромагнитным клапаном газа для розжига
- 4 Устройство для розжига и контроля
- 5 Газораспределительная труба
- 6 Газовое сопло
- 7 Ниппель для измерения давления в газовом сопле



25/1 Атмосферные газовые горелки с предварительным смешиванием (на каждый котельный блок) в газовом отопительном Ecostream-котле Logano GE434 (исполнение с цифровым автоматом горения газа) и в газовом конденсационном котле Logano plus GB434

4.2 Автомат горения газа

4.2.1 Цифровой и аналоговый автомат горения газа

Цифровой автомат горения газа

- для газового отопительного Ecostream-котла Logano GE434 и газового конденсационного котла Logano plus GB434
- пригоден для природного газа E и LL, а также для сжиженного газа
- управление и контроль за работой горелки
- с системой контроля клапанов (контроль плотности) и устройством контроля давления газа
- с контролем за дымовыми газами

Аналоговый автомат горения газа

- только для газового отопительного котла-Ecostream Logano GE434
- пригоден для природного газа E и LL
- управление и контроль за работой горелки

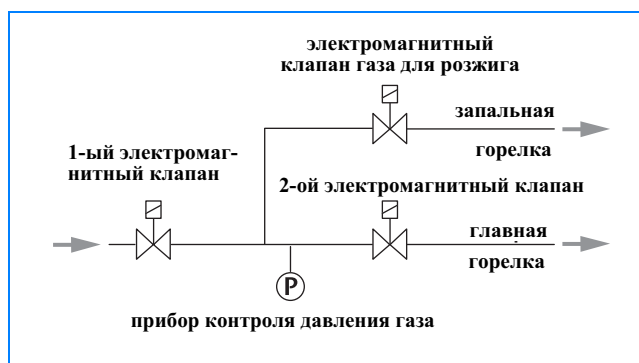
4.2.2 Система контроля клапанов у цифрового автомата горения газа

Цифровой автомат горения газа помимо того, что он выполняет функцию управления и контроля за работой горелки, имеет также систему контроля клапанов.

С помощью устройства контроля давления газа на газовой арматуре цифровой автомат горения проверяет плотность закрытия электромагнитного клапана газа для розжига и двух главных электромагнитных клапанов газовой арматуры (→ 26/1).

Проверка плотности происходит:

- в конце каждого запроса на тепло
- после каждого отключения в результате неисправности



26/1 Схема установки электромагнитных клапанов и устройства контроля давления газа для котлов Logano GE434 и Logano plus GB434

4.2.3 Контроль за дымовыми газами с помощью цифрового автомата горения газа

Цифровой автомат горения газа постоянно проверяет температуру, фиксируемую датчиком температуры дымовых газов. Этот датчик находится на газовом отопительном Ecostream-котле Logano GE434 с цифровым автоматом горения газа в конце прерывателя тяги, а на газовом конденсационном котле Logano plus GB434 в стабилизирующем отсеке прерывателя тяги.

При превышении заданной максимальной температуры, которая принята в качестве косвенного критерия выхода дымовых газов, цифровой автомат горения газа отключает горелку примерно на 15 минут. По истечении этого времени цифровой автомат горения вновь включает прежний режим горелки и системы отопления.

5.1 Выдержки из предписаний

Газовые отопительные Ecostream-котлы серии Logano GE434 и газовые конденсационные котлы Logano plus GB434 соответствуют требованиям стандартов EN 656 и EN 677, а также предписаниям для низкотемпературных отопительных котлов в Положении об отопительных установках. Они имеют сертификат по TRD 702. Монтаж и эксплуатацию надо осуществлять, соблюдая

- правила технического надзора,
- законодательные положения
- и местные предписания.

Монтаж, подключение газопровода, подсоединение дымовой трубы, первый пуск в эксплуатацию, подключение к электросети, а также техническое обслуживание и поддержание оборудования в исправном состоянии должны выполнять только уполномоченные специализированные фирмы.

Согласование

О монтаже газовых отопительных Ecostream-котлов серии Logano GE434 и газовых конденсационных котлов Logano plus GB434 нужно известить уполномоченную специализированную организацию по газоснабжению и провести с ней согласование этих работ.

5.2 Топливо

Газовые отопительные Ecostream-котлы Logano GE434 и газовые конденсационные котлы Logano plus GB434 могут работать на природном газе E, на природном газе LL и сжиженном газе (работа на сжиженном газе для Logano GE434 допускается только вместе с цифровым автоматом горения газа).

► Газ по своим свойствам должен соответствовать требованиям, приведенным в рабочем листе DVGW G 260. Нельзя применять для газовых горелок промышленные газы, содержащие серу и сернистую воду (например, коксовый газ, промышленный смешанный газ).

Давление по отдельным видам газа должно находиться в приведенном ниже интервале (→ 27/1). Подаваемым давлением называется давление газа при работающей горелке в месте подключения газопровода к отопительному котлу.

Мы рекомендуем еще на стадии проектной разработки провести согласование установки дымовой трубы для отопительного котла в специальной уполномоченной организации, контролирующей состояние устройств выброса дымовых газов.

Перед пуском котла в эксплуатацию надо проинформировать ответственное лицо, представляющее эту организацию. В некоторых федеральных областях требуется провести согласование установки дымовой трубы и сброс конденсата в городскую канализацию.

Техническое обслуживание

Согласно § 9 Положения об отопительных установках техническое обслуживание котла и его чистку нужно проводить по мере необходимости (рекомендуется один раз в год). При этом надо проверить безукоризненную работу всей установки.

Мы рекомендуем заказчикам, эксплуатирующим установку, заключить договор на сервисное обслуживание с отопительной фирмой. Регулярное проведение технического обслуживания является залогом надежного и экономичного режима работы.

Вид газа	Подаваемое давление	
	$P_{\text{мин}}$ мбар	$P_{\text{макс}}$ мбар
Природный газ E	17	25
Природный газ LL	18	25
Сжиженный газ P	42,5	57,5

27/1 Подаваемое давление для различных видов газа

Если подаваемое давление используемого газа выше, чем максимальное значение $p_{\text{макс}}$, приведенное в таблице 27/1, то следует установить дополнительный регулятор давления газа.

5.3 Требования к условиям эксплуатации

С применением котлов Logano GE434 и Logano plus GB434 упрощается планирование отопительной установки и при этом обеспечивается ее надежная работа, так как не требуется выполнять каких-либо особых условий для эксплуатации оборудования, смотри таблицы 28/1 и 28/2.

Регулирование отопительных контуров с помощью трехходовых смесителей оптимизирует весь процесс управления установкой. Такое управление особенно

рекомендуется применять на установках с несколькими отопительными контурами. Для газовых конденсационных котлов Logano plus GB434 не следует устанавливать четырехходовые смесители и дросселирующие устройства, так как они снижают эффективность максимального использования теплоты сгорания топлива.

Дальнейшие указания содержатся в разделе „Гидравлические схемы“ (→ стр. 33).

5.3.1 Условия эксплуатации газовых отопительных Ecostream-котлов Logano GE434

Газовый отопительный Ecostream-котел Logano		Условия эксплуатации (условия действия гарантии!)			
		Минимальный объемный расход котловой воды	Минимальная температура обратной линии	При простое котла	Рабочая температура подающей линии при включенной горелке
GE434	с системой управления Logamatic	Требования отсутствуют	Требования отсутствуют	Требования отсутствуют	Требования отсутствуют ¹⁾
GE434	с регулятором для поддержания постоянной температуры котловой воды, например, с Logamatic 4212 или с системой управления другого производителя	Требования отсутствуют	Требования отсутствуют	Требования отсутствуют	Требования отсутствуют ¹⁾

28/1 Условия эксплуатации газовых отопительных Ecostream-котлов Logano GE434

1) Рабочая температура подающей линии обеспечивается серийными встроенными кольцевыми дроссель-клапанами вместе с серийным внутрикотловым регулятором Logamatic HT 3101 (→ стр. 30).

5.3.2 Условия эксплуатации газовых конденсационных котлов Logano plus GB434

Газовый конденсационный котел Logano plus		Условия эксплуатации (условия действия гарантии!)			
		Минимальный объемный расход котловой воды	Минимальная температура обратной линии	При простое котла	Рабочая температура подающей линии при включенной горелке
GB434	с системой управления Logamatic	Требования отсутствуют	Требования отсутствуют	Требования отсутствуют	Требования отсутствуют ¹⁾
GB434	с регулятором для поддержания постоянной температуры котловой воды, например, с Logamatic 4212 или с системой управления другого производителя	Требования отсутствуют	Требования отсутствуют	Требования отсутствуют	Требования отсутствуют ¹⁾

28/2 Условия эксплуатации газовых конденсационных котлов Logano plus GB434

1) Рабочая температура подающей линии обеспечивается серийными встроенными кольцевыми дроссель-клапанами вместе с серийным внутрикотловым регулятором Logamatic HT 3101 (→ стр. 30).

5.4 Воздух для сжигания топлива

Следует следить за тем, чтобы воздух для сжигания топлива не содержал пыль и галогеновые соединения. Иначе возникает опасность повреждения топочного пространства и дополнительных поверхностей нагрева. Галогеновые соединения способствуют возникновению коррозии. Они содержатся в аэрозольных распылителях, растворителях,

чистящих и обезжиривающих средствах. Подачу воздуха для сжигания топлива следует организовать так, чтобы он не смешивался с вытяжным воздухом, например, от химических чисток или покрасочных мастерских. Существуют особые требования к воздуху для сжигания топлива, поступающему в помещение котельной (→ стр. 54).

5.5 Качество воды

5.5.1 Водоподготовка

Поскольку для передачи тепла невозможно использовать идеально чистую воду, то надо обращать внимание на качество имеющейся воды. Низкое качество воды приводит к повреждению отопительных установок, так как она способствует образованию накипи и коррозии. Экономичность, надежность в работе и срок службы отопительной установки можно повысить при соответствующей водоподготовке.

Фирма Будерус разработала подробные указания по проведению водоподготовки для отопительных установок на основании положений VDI 2035, VdTfV и BDH (Каталог отопительной техники Buderus, издание 99/1, рабочий лист К 8). В филиалах фирмы (→ стр. 72) по Вашему запросу назовут адреса специализированных фирм и проконсультируют по вопросам водоподготовки.

5.5.2 Дополнительная защита от коррозии

Повреждения из-за коррозии возникают тогда, когда в котловую воду постоянно поступает кислород. Это может произойти, например, в области пониженного давления, из-за неправильно подобранного, слишком маленького, расширительного бака, или при использовании пластиковых труб без защиты от доступа кислорода. Если нет возможности сделать отопительную установку закрытой системой без постоянного поступления кислорода, то следует предпринять дополнительные меры по коррозионной защите. Можно применять умягченную воду, кислородосвязывающие вещества или химикаты, которые образуют на поверхности материала защитный

слой (например, при использовании для отопления пола пластиковых труб).

► Чтобы избежать повреждений установки, все химические добавки в котловую воду должны иметь соответствующие сертификаты от производителя.

Если нет возможности воспрепятствовать поступлению кислорода (например, когда трубы системы отопления пола сделаны из кислородопроницаемого материала), рекомендуется разделить систему, для чего установить теплообменник.

6.1 Регулирование рабочей температуры подающей линии

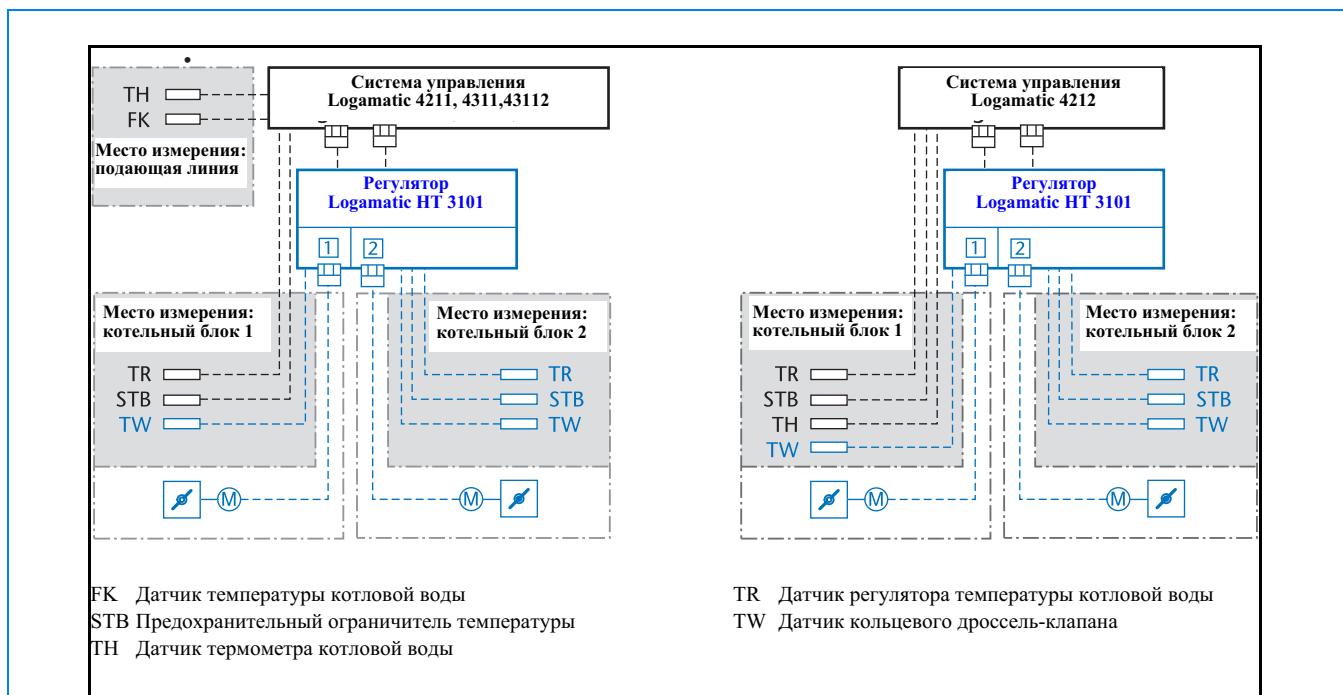
6.1.1 Внутрикотловой регулятор Logamatic HT 3101

В объем поставки к отопительным газовым Ecostream-котлам Logano GE434 и газовым конденсационным котлам Logano plus GB434 входит регулятор Logamatic HT 3101, который поддерживает нужную рабочую температуру подающей линии.

Для обеспечения рабочей температуры подающей линии в систему внутрикотловых трубопроводов котлов Logano GE434 и Logano plus GB434 серийно устанавливаются терморегулируемые кольцевые дроссель-клапаны. Если температура котловой воды на датчике температуры TW становится ниже 50 °С, то кольцевые дроссель-клапаны закрываются. После отключения горелки в котельном блоке 1 кольцевой дроссель-клапан 1 снова открывается, обеспечивая омывание датчика температуры FK, необходимое для управления. Для регулирования рабочей темпера-

туры подающей линии не требуются внешние исполнительные органы. Не нужны также исполнительные органы на отопительных контурах.

Для режима с постоянной температурой котловой воды внутрикотловой регулятор Logamatic HT 3101 может быть использован со всеми системами управления серии Logamatic 4000, включая систему управления Logamatic 4212. Контроль безопасности первого котлового блока, а также общее регулирование осуществляет система управления, установленная на газовом отопительном Ecostream-котле Logano GE434 или на газовом конденсационном котле Logano plus GB434. Работа второго котлового блока контролируется внутрикотловым регулятором Logamatic HT 3101 с дополнительным регулятором температуры и предохранительным ограничителем температуры.



30/1 Схема соединения внутрикотлового регулятора Logamatic HT 3101 с системами управления серии Logamatic 4000

6.1.2 Дополнительный регулятор Logamatic HT 3103 для установок с двумя котлами

Дополнительный регулятор Logamatic HT 3103 можно применять на установках с несколькими котлами с напорным распределителем для гидравлической блокировки неработающего отопительного котла. Регулятор Logamatic HT 3103 использует установленные на котле Logano GE434 кольцевые дроссель-клапаны для гидравлической блокировки котла в соответствии с Положением об отопительных

установках. При этом требуется установка дополнительного регулятора Logamatic HT 3103 на каждый отопительный котел. Регулирование осуществляет система управления фирмы Бuderус серии Logamatic. Для системы управления другого производителя необходим потенциальный входной сигнал (230 В).

6.2 Системы управления серии Logamatic 4000

Для работы газовых отопительных Ecostream-котлов Logano GE434 и газовых конденсационных котлов Logano plus GB434 требуется система управления. Системы управления серии Logamatic 4000 фирмы Бuderус имеют

модульный принцип построения. За счет этого они имеют широкое применение с возможностью доступного по цене модульного расширения, согласно индивидуальным потребностям проектируемой отопительной установки.

6.2.1 Система управления Logamatic 4211

Для газовых отопительных котлов Logano GE434 и газовых конденсационных котлов Logano plus GB434 в котельных установках с одним котлом применяется система управления Logamatic 4211. Она регулирует низкотемпературный режим работы отопительных Ecostream-котлов и поддерживает технологию Thermostream при использовании двухступенчатых и модулированных горелок.

В базовой комплектации система управления регулирует один отопительный контур без исполнительного органа, а также приготовление горячей воды с управлением циркуляционным насосом. Установив соответствующие функциональные модули, можно регулировать до четырех отопительных контуров с исполнительным органом.

6.2.2 Системы управления Logamatic 4311 и Logamatic 4312

Система управления Logamatic 4311 регулирует низкотемпературный режим работы отопительного Ecostream-котла и поддерживает технологию Thermostream при использовании двухступенчатых и модулированных горелок в котельных с одним котлом. При комплектации соответствующими функциональными модулями возможно осуществлять регулирование максимум восьми отопительных контуров с исполнительным органом. В объем функций входят также полное регулирование котельного контура с управлением исполнительным органом котла и насосом котельного контура.

Для котельной с двумя или тремя котлами необходимо применять систему управления Logamatic 4311 в качестве „Master“-регулятора для первого отопительного котла и по одной системе управления Logamatic 4312 в качестве регулятора на втором или третьем ведомом котле. При комплектации соответствующими функциональными модулями такая комбинация систем управления может управлять максимум 22 отопительными контурами с исполнительным органом.

6.2.3 Шкаф управления Logamatic 4411

Шкаф управления Logamatic 4411 фирмы Бuderус представляет собой универсальное решение на базе современной техники регулирования для всей отопительной установки в комплексе, с вариантами в управлении, учитывающими индивидуальную специфику объекта.

Специалисты филиалов (→ стр. 72) проконсультируют Вас на стадии инженерной разработки проекта и предложат для каждого отдельного случая оптимальные инженерные решения. Это относится также к программируемому управлению (установки DDC – Direct Digital Control) и к системе контроля за электронными приборами через центральный персональный компьютер.

6.3 Телемеханическая система Logamatic

Телемеханическая система Logamatic идеально согласована со всеми системами управления и со шкафом управления Logamatic 4411 фирмы Бuderус. Она состоит из нескольких программных и аппаратных компонентов. Благодаря эффективному дистанционному контролю, специалист отопительной фирмы может предложить различные сервисные услуги и гарантировать оптимальное обслуживание заказчика. Ее можно использовать в жилых домах с квартирами для сдачи в наем, в домах отдыха, в котельных средней и большой мощности.

Телемеханическая система Logamatic предназначена для дистанционного контроля через модем, дистанционного ввода параметров и определения неисправностей на отопительных установках. Она позволяет оптимально управлять установкой без личного присутствия специалиста.

Подробную консультацию Вы можете получить в филиалах в отделе систем управления (→ стр. 72).

7.1 Системы приготовления горячей воды

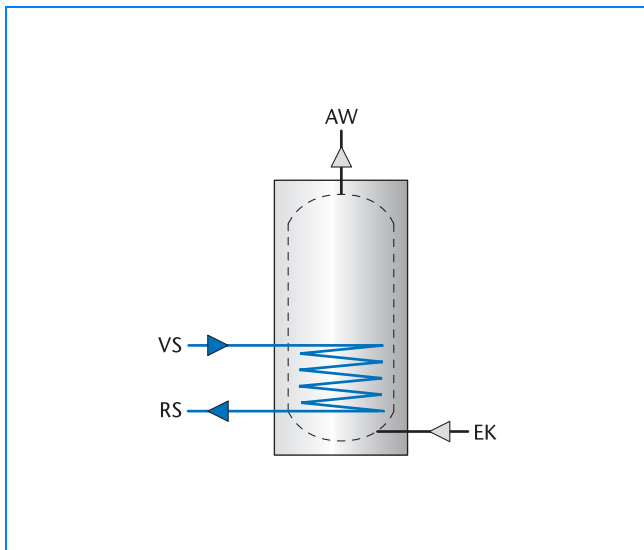
Газовые отопительные Ecostream-котлы Logano GE434 и газовые конденсационные котлы Logano plus GB434 могут быть использованы для приготовления горячей воды. Для этого применяются баки-водонагреватели серии Logalux фирмы Будерус, производительность которых согласована с мощностью отопительного котла. Они могут иметь горизонтальное или вертикальное исполнение и емкость от 150 до 6000 литров. В зависимости от схемы применения они могут иметь внутренний или внешний теплообменник (→ 32/1 и 32/2).

Можно установить отдельный бак-водонагреватель или выполнить комбинацию из нескольких баков. Большой выбор баков-водонагревателей разной емкости и различные комплекты теплообменников позволяют комбинировать их между собой в водонагревательных системах. Поэтому возможно планирование систем с учетом индивидуальной специфики объекта.

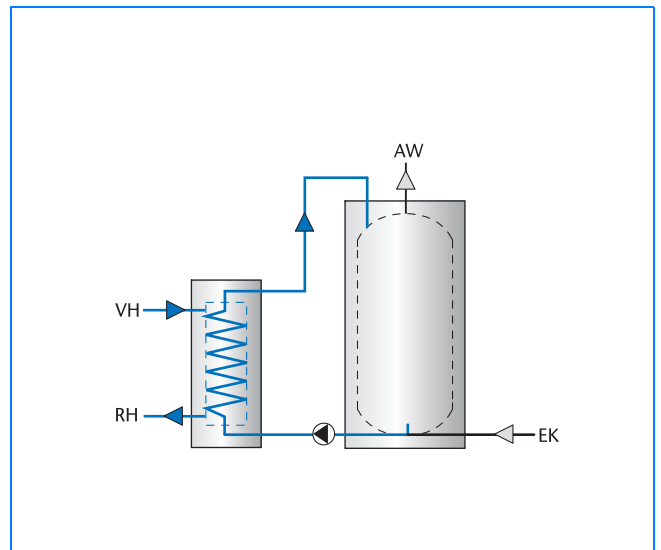
Для приготовления горячей воды в системе с газовым конденсационным котлом Logano plus GB434 оптимальным решением является использование схемы с внешним теплообменником. При правильно рассчитанном внешнем теплообменнике с низкими температурами обратной линии можно достичь высокого коэффициента полезного действия. Рекомендуемая расчетная температура обратной линии составляет максимум 40 °С.

Экспликация

- AW Выход горячей воды
- EK Вход холодной воды
- RH Обратная линия греющего контура (к отопительному котлу)
- RS Обратная линия бака-водонагревателя
- VH Подающая линия греющего контура (от отопительного котла)
- VS Подающая линия бака-водонагревателя



32/1 Приготовление горячей воды в баке-водонагревателе с внутренним теплообменником



32/2 Приготовление горячей воды в системе с внешним теплообменником

7.2 Регулирование температуры горячей воды

Температура горячей воды устанавливается и регулируется системой управления отопительного котла серии Logamatic 4000 или регулятором установки приготовления горячей воды. Регулятор установки приготовления горячей воды согласован с системой управления отопления и может быть использован в различных частных случаях.

Подробные указания по этому вопросу содержатся в документации для проектирования системы приготовления горячей воды и систем управления серии Logamatic 4000.

8.1 Общие указания для всех примеров

Примеры гидравлической обвязки газовых отопительных Ecostream-котлов Logano GE434 и газовых конденсационных котлов приведены в этом разделе без особенностей по оснащению приборами безопасности.

Подробная информация по количеству, комплектации и регулированию отопительных контуров, а также по монтажу баков-водонагревателей и других потребителей содержится в соответствующей документации для проектирования.

В приведенных примерах систем приготовления горячей воды могут быть по выбору использованы как баки-водонагреватели, так и системы с внешним теплообменником.

Информацию по различным вариантам устройства системы и помощь в проектировании Вы можете получить от сотрудников филиалов фирмы Buderus Heiztechnik GmbH (→ стр. 72).

8.1.1 Гидравлические схемы

Циркуляционные насосы отопительных контуров

В соответствии с Положением об отопительных установках, (HeizAnlV) циркуляционные насосы в системах центрального отопления должны подбираться по общепринятым техническим правилам. Для котлов мощностью более 50 кВт необходимо автоматическое согласование потребляемой электрической мощности минимум по трем ступеням, в зависимости от потребности в подаче. Одним из вариантов является установка циркуляционных насосов отопительного контура с дифференциальным регулированием.

Циркуляционный насос конденсационного теплообменника

Конденсационный теплообменник газового конденсационного котла Logano plus GB434 эксплуатируется параллельно с холодной обратной линией котла (примеры от → 44/1 до 50/1). Входящий в поставку серийный циркуляционный насос в обратной линии обеспечивает равномерное распределение и эффективную теплопередачу в теплообменнике, а также упрощает гидравлическую обвязку. Управление циркуляционным насосом теплообменника производится внутрикотловым регулятором Logamatic NT 3101 параллельно с работой горелки.

Заказчику не требуется проводить никаких мероприятий по повышению температуры обратной линии

Минимальная температура котловой воды в котлах Logano GE434 и Logano plus GB434 обеспечивается регулятором, установленным внутри котла. Серийный регулятор Logamatic NT 3101 уменьшает в зависимости от потребностей объемный поток при помощи установленных в обратной линии котла кольцевых дроссель-клапанов. Поэтому никаких специальных мероприятий для повышения темпера-

туры обратной линии заказчику предпринимать не требуется.

Грязеуловители

Образование накипи в отопительной системе может привести к локальным перегревам, к появлению шумов и возникновению коррозии. Гарантия не распространяется на случаи повреждений, возникших в результате коррозии.

Чтобы удалить грязь и шлам, нужно перед монтажом или перед пуском в эксплуатацию котла, устанавливаемого в существующую систему, тщательно промыть отопительную установку. Кроме того, рекомендуется дополнительно установить грязе- или шламоуловитель.

Грязеуловители задерживают посторонние примеси и препятствуют их попаданию в регулирующие органы, в трубопроводы и в котел, не допуская, таким образом, их повреждений. Они должны устанавливаться вблизи от самой низкой отметки отопительной системы, и к ним должен быть организован хороший доступ. Очищать грязеуловитель нужно во время каждого технического обслуживания отопительной установки.

Установка стратегического датчика температуры подающей линии

Стратегический датчик температуры подающей линии (FVS) должен устанавливаться как можно ближе к котлу. На установках с гидравлической стрелкой стратегический датчик температуры подающей линии надо устанавливать на гидравлической стрелке.

Большое расстояние между котельной установкой и стратегическим датчиком температуры подающей линии негативно отражается на процесс регулирования.

8.1.2 Регулирование

При установке внутрикотлового регулятора рабочей температуры подающей линии не требуются внешние исполнительные органы. Внутрикотловой регулятор Logamatic HT 3101 может работать совместно со всеми системами управления серии Logamatic 4000.

Регулирование рабочей температуры в системе управления Logamatic должно происходить в зависимости от наружной температуры. Регулирование в зависимости от комнатной температуры возможно для отдельных отопительных контуров (при установке в контрольном помещении датчика комнатной температуры). Для этого надо, чтобы регулирование исполнительными органами и циркуляционными насосами отопительных контуров постоянно осуществлялось системой управления Logamatic. Количество и

исполнение регулируемых отопительных контуров зависит от системы управления Logamatic.

Система управления Logamatic может управлять работой горелок, а именно, обеспечивать: двухступенчатый режим на установке с одним котлом или четырехступенчатый режим на установках с двумя котлами.

Электрическое подключение горелок и насосов, работающих на трехфазном токе, выполняется заказчиком. Управление (230 В) осуществляет система Logamatic.

Подробная информация содержится в документации для проектирования систем управления.

8.1.3 Приготовление горячей воды

Регулирование температуры горячей воды системой управления Logamatic предполагает при соответствующих расчетах наличие дополнительных функций, например, управление циркуляционным насосом, или проведение термической дезинфекции в целях защиты от образования легионелл.

Система с внешним теплообменником, вследствие сильного охлаждения воды в греющем контуре, оптималь-

но подходит к котлу Logano plus GB434, а также может комбинироваться с газовыми отопительными Ecostream-котлами Logano GE434, поскольку технология Thermostream рассчитана на низкие температуры воды в обратной линии.

Подробная информация по этому вопросу содержится в документации по выбору и определению емкости баков-водоподогревателей.

8.2 Комплектация приборами безопасности согласно DIN 4751-2

8.2.1 Требования

Рисунки и соответствующие указания для проектирования в каждом примере систем отопления не претендуют на всю полноту и носят рекомендательный характер. На практике надо соблюдать действующие технические нормы и правила. Установку приборов безопасности следует выполнять в соответствии с местными предписаниями.

Приоритетными рекомендациями для комплектации приборами безопасности являются нормы DIN 4751-2. При

грамотном исполнении допускается, но не рекомендуется планирование по нормам DIN 4751-1 для открытых установок (см. Указания BDH N4).

При планировании можно использовать схематическое изображение оснащения приборами безопасности на рисунках 35/1, 35/2 и 35/3, выполненное в соответствии с DIN 4751-2.

8.2.2 Предохранительное устройство контроля уровня воды

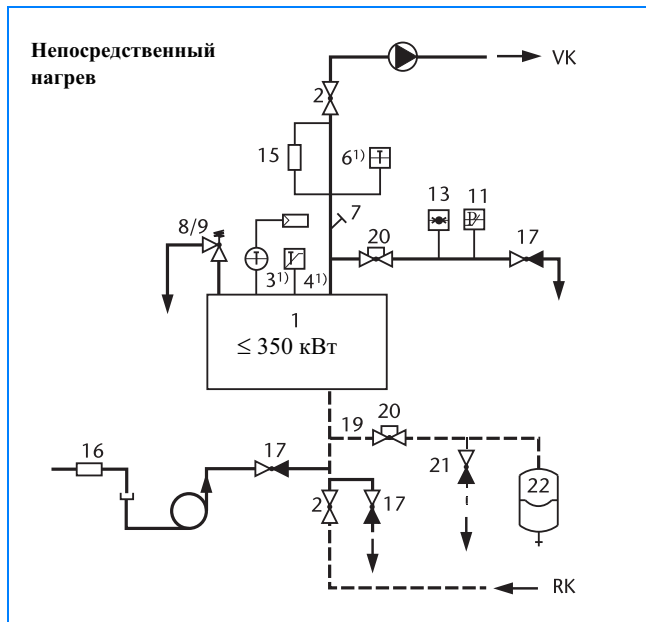
Для газовых отопительных Ecostream-котлов Logano GE434 с номинальной теплопроизводительностью до 350 кВт (типоразмер котла 350) можно не устанавливать предохранительное устройство контроля уровня воды при условии, что котел оснащен предохранительным ограничителем температуры (STB) с температурой отключения 100 °С. Такое условие оговорено в допуске к эксплуатации конструкции отопительного котла. Для газовых отопительных Ecostream-котлов Logano GE434 с номинальной теплопроизводительностью более 350 кВт, для котлов, на которых

установлены STB с температурой отключения свыше 100 °С, а также для всех газовых конденсационных котлов Logano plus GB434, необходимо устанавливать, согласно нормам DIN 4751-2, предохранительное устройство контроля уровня воды.

Фирма Будерус предлагает для котлов Logano GE434 и Logano plus GB434 комплекты арматурных групп безопасности котла, в которые входит в том числе предохранительное устройство контроля уровня воды (→ стр. 59).

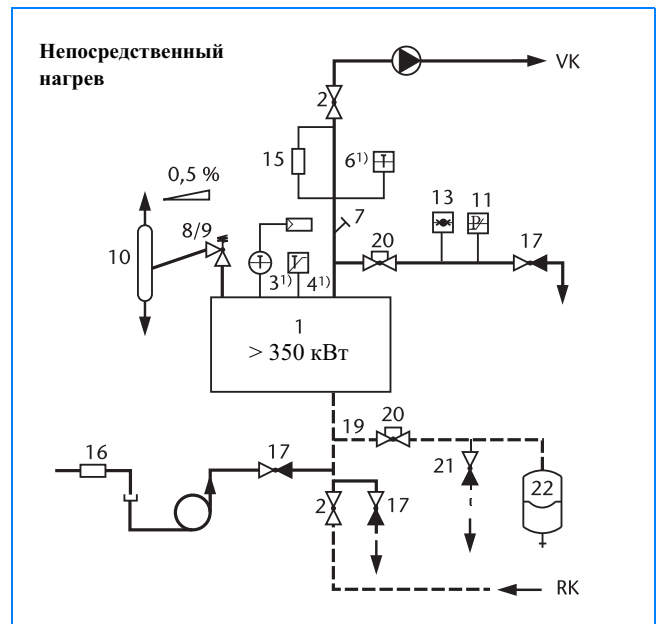
8.2.3 Установка приборов безопасности в соответствии с DIN 4751-2

Котел ≤ 350 кВт; температура отключения (STB) ≤ 100 °C



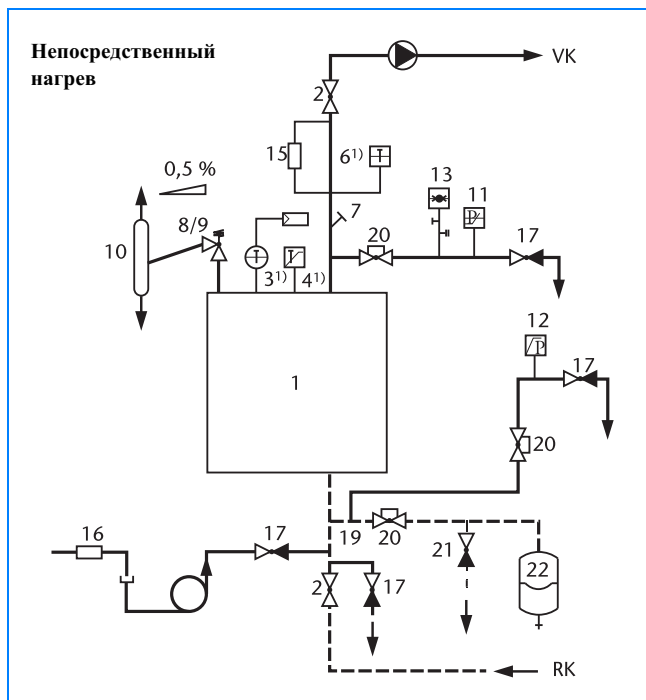
35/1 Оснащение приборами безопасности для отопительных котлов ≤ 350 кВт и с предохранительным ограничителем температуры ≤ 100 °C

Котел > 350 кВт; температура отключения (STB) ≤ 100 °C



35/2 Оснащение приборами безопасности для отопительных котлов > 350 кВт и с предохранительным ограничителем температуры ≤ 100 °C

Температура отключения (STB) > 100 °C и ≤ 120 °C



35/3 Оснащение приборами безопасности для отопительных котлов с предохранительным ограничителем температуры между 100 °C и 120 °C

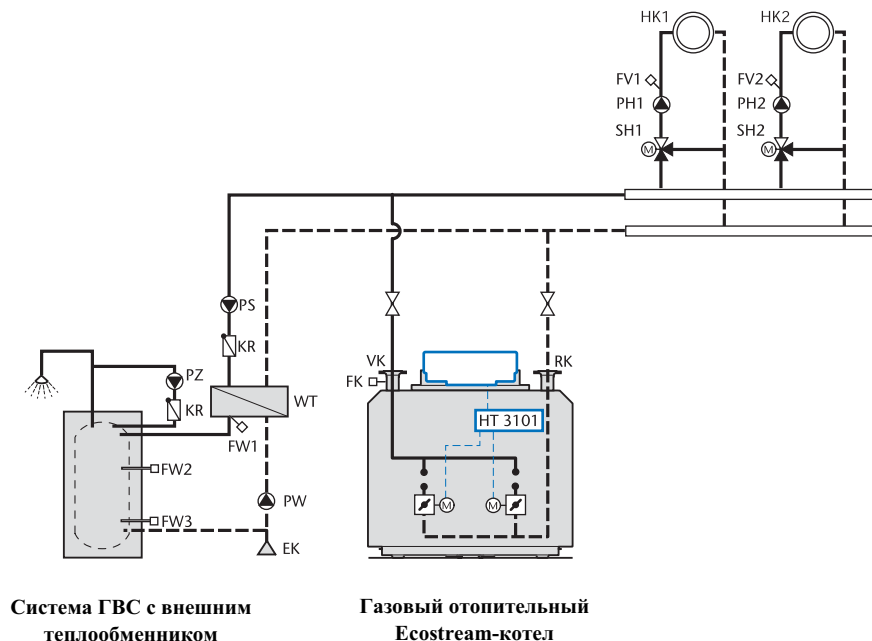
Экспликация

- RK Обратная линия котла
- VK Подающая линия котла
- 1 Отопительный котел
- 2 Запорный клапан подающей/обратной линий
- 3 Регулятор температуры TR
- 4 Предохранительный ограничитель температуры STB
- 6 Устройство для измерения температуры
- 7 Гильза для устройства измерения температуры
- 8 Мембранный предохранительный клапан MSV 2,5 бар/3 бар или
- 9 Пружинный предохранительный клапан HFS $\geq 2,5$ бар
- 10 Деконпрессионная емкость ET (для закрытых систем) на установках > 350 кВт;
- не для установок с температурой отключения до 100 °C, если вместо этого дополнительно на каждом отопительном котле установлены STB с температурой отключения 100 °C и ограничитель максимального давления
- 11 Ограничитель максимального давления; только при предохранительном клапане $> 3,0$ бар
- 12 Ограничитель минимального давления
- 13 Устройство для измерения давления
- 15 Предохранительное устройство контроля уровня воды WMS; не для установок ≤ 350 кВт, если вместо этого на каждом отопительном котле установлены ограничитель минимального давления или устройство контроля потока
- 16 Обратный клапан
- 17 Устройство для наполнения и слива котла KFE
- 19 Линия расширительного бака
- 20 Запорная арматура, защищенная от несанкционированного закрытия (например, опломбированный вентиль)
- 21 Линия слива MAG
- 22 Мембранный расширительный бак MAG

- 1) Базовая комплектация системы управления отопительного котла фирмы Будерус. Максимальная температура подающей линии установки с системой управления Logamatic фирмы Будерус примерно на 18 K ниже температуры отключения предохранительного ограничителя температуры.

8.3 Logano GE434: установка с одним котлом

EK	Вход холодной воды
FK	Датчик температуры котловой воды
FV	Датчик температуры подающей линии
FW	Датчик температуры горячей воды
HK	Отопительный контур
KR	Обратный клапан
PH	Насос отопительного контура
PS	Загрузочный насос бака-водонагревателя
PW	Насос горячей воды
PZ	Циркуляционный насос
RK	Обратная линия котла
SH	Исполнительный орган отопительного контура
VK	Подающая линия котла
WT	Внешний теплообменник



36/1 Пример установки газового отопительного Ecostream-котла Logano GE434: приготовление горячей воды в системе с внешним теплообменником (или в баке-водонагревателе); число и исполнение отопительных контуров зависит от системы управления Logamatic

Общие указания для всех примеров (→ стр. 33)

Область применения

- Газовый отопительный Ecostream-котел Logano GE434
- Регулирование котла и (или) отопительных контуров через систему управления Logamatic 4211 или 4311 или вместе с автоматикой управления отопительными контурами другого производителя
- Двухблочный котел для повышенных требований к эксплуатационной надежности установки

Принцип действия

Серийный регулятор Logamatic HT 3101 обеспечивает рабочую температуру подающей линии газового отопительного Ecostream-котла. В греющем контуре не требуется устанавливать никаких дополнительных устройств для поддержания специальных условий эксплуатации - независимо от комплектации системы управления.

Специальные указания для проектирования

- Заказчик должен предусмотреть управление насосами трехфазного тока.
- Высота подачи насосов отопительного контура при нулевом расходе должна быть менее десяти метров.

Выбор комплектующих к системе управления

Система управления Logamatic 4211

Logamatic 4211 (базовая комплектация)
<p>Logamatic 4211¹⁾ для котельной с одним котлом, с регулятором температуры TR (90 °C) и регулируемым предохранительным ограничителем температуры STB (100/110/120 °C); для управления одноступенчатой, двухступенчатой и модулированной горелками. Возможна установка максимум двух функциональных модулей.</p>
Базовая комплектация
Оснащение приборами безопасности
CM 431 – Модуль-контроллер
ZM 422 – Центральный модуль для котла с управлением горелкой, одним отопительным контуром без смесителя и контуром ГВС с циркуляционным насосом
MEC2 – Коммуникационный блок управления для ввода параметров и контроля отопительной системы; со встроенным датчиком комнатной температуры и приемником радиосигналов
Дополнительная комплектация
FM 442 – Функциональный модуль для двух отопительных контуров со смесителем, включает набор датчиков FV/FZ (макс. два модуля на систему управления)
ZM 426 – Дополнительный модуль для установки второго STB
AS 1 – Комплект подключения бака-водонагревателя с датчиком температуры горячей воды и штекером
Кабель горелки для второй ступени
Монтажный комплект для установки MEC2 в помещении, с настенным креплением для MEC2 и дисплеем котла
Комплект Online с Online-кабелем и с настенным креплением для MEC2
BFU – Пульт дистанционного управления, включает датчик комнатной температуры для регулирования отопительным контуром непосредственно из помещения
Отдельный датчик комнатной температуры
FV/FZ – Комплект датчиков с датчиком подающей линии для отопительного контура со смесителем или дополнительным датчиком для функций котельного контура; включает соединительный штекер и комплектующие
FG – Датчик температуры дымовых газов для цифровой индикации температуры дымовых газов; в гильзе из нержавеющей стали; исполнение для режима с избыточном давлением
Погружная гильза R ½" , длиной 100 мм для цилиндрического датчика Logamatic

37/1 Возможная комплектация системы управления Logamatic 4211 к примеру 36/1

1) При температуре котловой воды свыше 80 °C STB должен быть настроен на 110 °C или 120 °C

Подробная информация содержится в документации для проектирования систем управления.

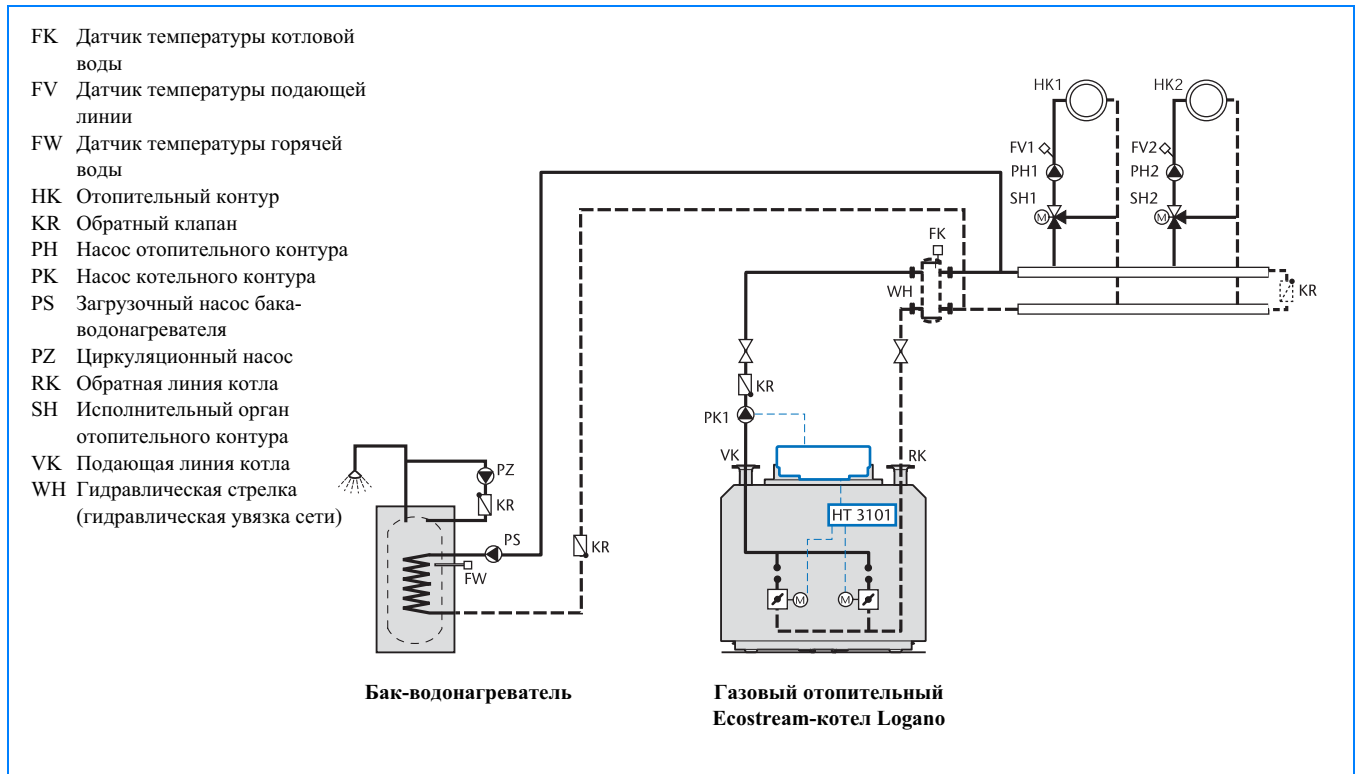
Система управления Logamatic 4311

Logamatic 4311 (возм. полная комплектация)
<p>Logamatic 4311¹⁾ для котельной с одним котлом или в качестве системы управления Master для первого котла в котельной с несколькими котлами, с TR (90/105 °C) и регулируемым STB (100/110/120 °C); для управления одноступенчатой, двухступенчатой и модулированной горелками, включает кабель горелки для второй ступени, датчик температуры котловой воды и датчик наружной температуры. Возможна установка максимум четырех функциональных модулей.</p>
Базовая комплектация
Оснащение приборами безопасности
CM 431 – Модуль-контроллер
ZM 432 – Центральный модуль для функций горелки и котельного контура, с ручным управлением
MEC2 – Коммуникационный блок управления для ввода параметров и контроля отопительной системы; со встроенным датчиком комнатной температуры и приемником радиосигналов
Дополнительная комплектация
FM 441 – Функциональный модуль для одного отопительного контура со смесителем и одним контуром ГВС с циркуляционным насосом, включает комплект датчиков FV/FZ (макс. один модуль на систему управления)
FM 442 – Функциональный модуль для двух отопительных контуров со смесителем, включает набор датчиков FV/FZ (макс. два модуля на систему управления)
ZM 426 – Дополнительный модуль для установки второго STB
Монтажный комплект для установки MEC2 в помещении, с настенным креплением для MEC2 и дисплеем котла
Комплект Online с Online-кабелем и с настенным креплением для MEC2
BFU – Пульт дистанционного управления, включает датчик комнатной температуры для регулирования отопительным контуром непосредственно из помещения
Отдельный датчик комнатной температуры
FV/FZ – Комплект датчиков с датчиком подающей линии для отопительного контура со смесителем или дополнительным датчиком для функций котельного контура; включает соединительный штекер и комплектующие
FG – Датчик температуры дымовых газов для цифровой индикации температуры дымовых газов; в гильзе из нержавеющей стали; исполнение для режима с избыточном давлением
Погружная гильза R ½" , длиной 100 мм для цилиндрического датчика Logamatic

37/2 Возможная комплектация системы управления Logamatic 4311 к примеру 36/1

1) При температуре котловой воды свыше 80 °C STB должен быть настроен на 110 °C или 120 °C

8.4 Logano GE434: установка с одним котлом и с гидравлической увязкой сети



38/1 Пример установки газового отопительного Ecostream-котла Logano GE434: приготовление горячей воды в баке-водонагревателе (или в системе с внешним теплообменником); количество и вид отопительных контуров зависит от системы управления Logamatic

Общие указания для всех примеров (→ стр. 33)

Область применения

- Газовый отопительный Ecostream-котел Logano GE434
- Регулирование котла и (или) отопительных контуров через систему управления Logamatic 4311 или вместе с автоматикой другого производителя для управления отопительными контурами
- Двухблочный котел для повышенных требований к эксплуатационной надежности установки

Принцип действия

Серийный регулятор Logamatic HT 3101 обеспечивает рабочую температуру подающей линии газового отопительного Ecostream-котла. В греющем контуре не требуется устанавливать никаких дополнительных устройств для поддержания специальных условий эксплуатации - независимо от комплектации системы управления.

Специальные указания для проектирования

- Заказчик должен предусмотреть управление насосами трехфазного тока.
- Установка насосов котельных контуров РК вместе с устройством для гидравлической увязки сети целесообразна при нескольких или далеко расположенных друг от друга распределительных гребенках. В качестве устройства для гидравлической увязки сети может быть установлена гидравлическая стрелка или безнапорный распределитель с байпасной линией и обратным клапаном.
- Гидравлическая стрелка может быть использована также для удаления шлама.

Выбор комплектующих к системе управления

Система управления Logamatic 4311

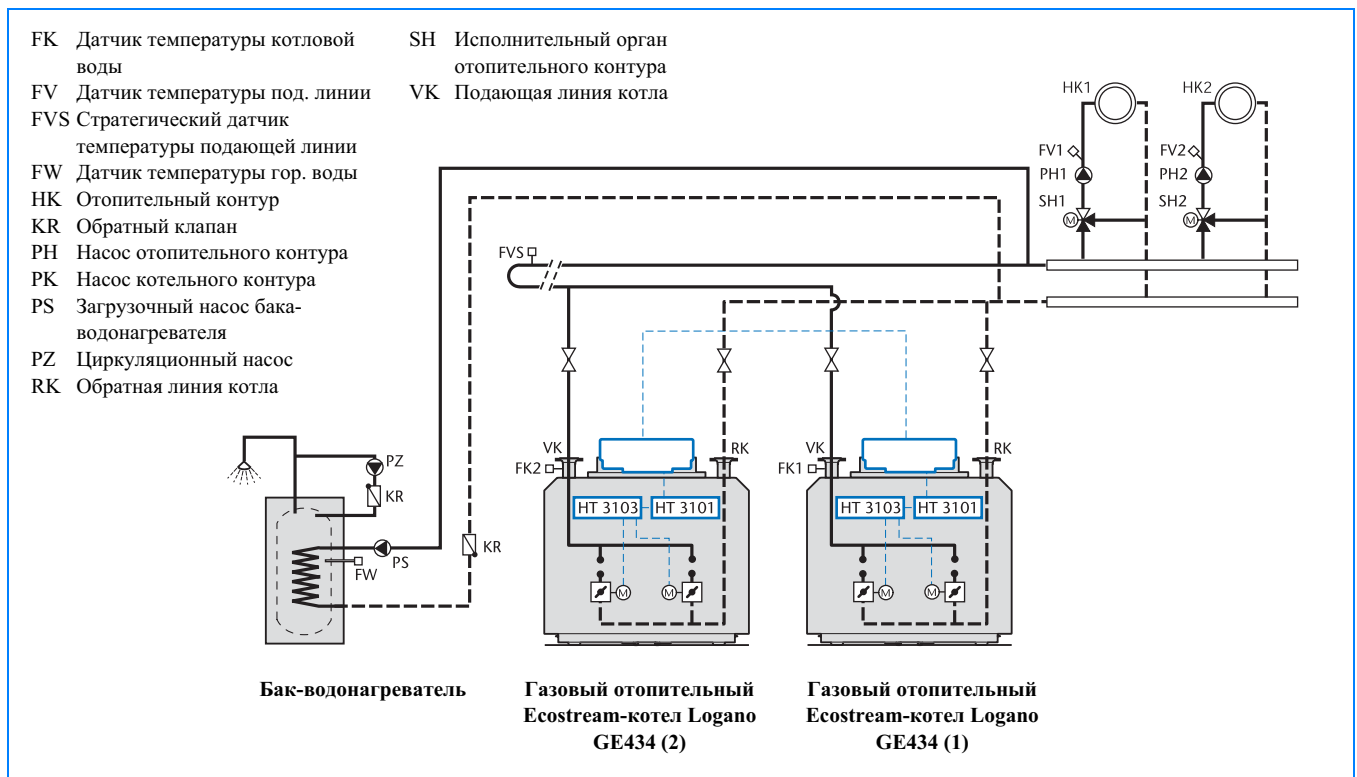
Logamatic 4311 (возм. полная комплектация)
<p>Logamatic 4311¹⁾ для котельной с одним котлом или в качестве системы управления Master для первого котла в котельной с несколькими котлами, с TR (90/105 °C) и регулируемым STB (100/110/120 °C); для управления одноступенчатой, двухступенчатой и модулированной горелками, включает кабель горелки для второй ступени, датчик температуры котловой воды и датчик наружной температуры. Возможна установка максимум четырех функциональных модулей.</p>
Базовая комплектация
Оснащение приборами безопасности
СМ 431 – Модуль-контроллер
ZM 432 – Центральный модуль для функций горелки и котельного контура, с ручным управлением
MEC2 – Коммуникационный блок управления для ввода параметров и контроля отопительной системы; со встроенным датчиком комнатной температуры и приемником радиосигналов
Дополнительная комплектация
FM 441 – Функциональный модуль для одного отопительного контура со смесителем и одним контуром ГВС с циркуляционным насосом, включает комплект датчиков FV/FZ (макс. один модуль на систему управления)
FM 442 – Функциональный модуль для одного отопительного контура со смесителем и одним контуром ГВС с циркуляционным насосом, включает комплект датчиков FV/FZ (макс. один модуль на систему управления)
ZM 426 – Дополнительный модуль для установки второго STB
Монтажный комплект для установки MEC2 в помещении, с настенным креплением для MEC2 и дисплеем котла
Комплект Online с Online-кабелем и с настенным креплением для MEC2
VFU – Пульт дистанционного управления, включает датчик комнатной температуры для регулирования отопительным контуром непосредственно из помещения
Отдельный датчик комнатной температуры
FV/FZ – Комплект датчиков с датчиком подающей линии для отопительного контура со смесителем или дополнительным датчиком для функций котельного контура; включает соединительный штекер и комплектующие
FG – Датчик температуры дымовых газов для цифровой индикации температуры дымовых газов; в гильзе из нержавеющей стали; исполнение для режима с избыточным давлением
Погружная гильза R ½", длиной 100 мм для цилиндрического датчика Logamatic

39/1 *Возможная комплектация системы управления Logamatic 4311 к примеру 38/1*

1) При температуре котловой воды свыше 80 °C STB должен быть настроен на 110 °C или 120 °C

Подробная информация содержится в документации для проектирования систем управления.

8.5 Logano GE434: установка с двумя котлами



40/1 Газовый отопительный Ecostream-котел Logano GE434: приготовление горячей воды в баке-водонагревателе (или в системе с внешним теплообменником); количество и вид отопительных контуров зависит от системы управления Logamatic

Общие указания для всех примеров (→ стр. 33)

Область применения

- Газовый отопительный Ecostream-котел Logano GE434
- Регулирование котла и (или) отопительных контуров через систему управления Logamatic 4311 или 4312 или вместе с автоматикой другого производителя для управления отопительными контурами
- Двухблочный котел для повышенных требований к эксплуатационной надежности установки

Принцип действия

Серийный регулятор Logamatic HT 3101 в каждом котле обеспечивает рабочую температуру подающей линии обоих газовых отопительных Ecostream-котлов. В греющем контуре не требуется устанавливать никаких дополнительных устройств для поддержания специальных условий эксплуатации - независимо от комплектации системы управления. Гидравлическую блокировку ведомого котла осуществляют встроенные кольцевые дроссель-клапаны вместе с регулятором Logamatic HT 3103 (дополнительная комплектация, требуется для каждого котла)

Специальные указания для проектирования

- Заказчик должен предусмотреть управление насосами трехфазного тока.
- Высота подачи насосов отопительного контура при нулевом расходе должна быть менее десяти метров
- Гидравлическое подключение - по принципу Тихельмана
- Общая теплопроизводительность распределяется по 50% на каждый из двух котлов. При другом распределении нагрузки объемные потоки должны быть обеспечены например, исходя из расчетов трубопроводов и (или) путем подбора насосов.
- Для подключения отопительных котлов в общую систему отвода дымовых газов можно приобрести тройник соединительного участка дымовых газов (→ 18/1, дополнительная комплектация).
- Имеющееся в наличии остаточное тепло в котле может быть оптимально использовано за счет установки различного времени запаздывания. Рекомендация: блокировка ведомого котла - спустя пять минут после отключения горелки.

Выбор комплектующих к системе управления

Система управления Logamatic 4311

Logamatic 4311 (возм. полная комплектация)
<p>Logamatic 4311¹⁾ для котельной с одним котлом или в качестве системы управления Master для первого котла в котельной с несколькими котлами, с TR (90/105 °C) и регулируемым STB (100/110/120 °C); для управления одноступенчатой, двухступенчатой и модулированной горелками, включает кабель горелки для второй ступени, датчик температуры котловой воды и датчик наружной температуры. Возможна установка максимум четырех функциональных модулей.</p>
Базовая комплектация
Оснащение приборами безопасности
CM 431 – Модуль-контроллер
ZM 432 – Центральный модуль для функций горелки и котельного контура, с ручным управлением
MEC2 – Коммуникационный блок управления для ввода параметров и контроля отопительной системы; со встроенным датчиком комнатной температуры и приемником радиосигналов
Дополнительная комплектация
FM 441 – Функциональный модуль для одного отопительного контура со смесителем и одним контуром ГВС с циркуляционным насосом, включает комплект датчиков FV/FZ (макс. один модуль на систему управления)
FM 442 – Функциональный модуль для двух отопительных контуров со смесителем, включает набор датчиков FV/FZ (макс. два модуля на систему управления)
ZM 426 – Дополнительный модуль для установки второго STB
Монтажный комплект для установки MEC2 в помещении, с настенным креплением для MEC2 и дисплеем котла
Комплект Online с Online-кабелем и с настенным креплением для MEC2
BFU – Пульт дистанционного управления, включает датчик комнатной температуры для регулирования отопительным контуром непосредственно из помещения
Отдельный датчик комнатной температуры
FV/FZ – Комплект датчиков с датчиком подающей линии для отопительного контура со смесителем или дополнительным датчиком для функций котельного контура; включает соединительный штекер и комплектующие
FG – Датчик температуры дымовых газов для цифровой индикации температуры дымовых газов; в гильзе из нержавеющей стали; исполнение для режима с избыточным давлением
Погружная гильза R ½" , длиной 100 мм для цилиндрического датчика Logamatic

41/2 Возможная комплектация системы управления Logamatic 4311 к примеру 40/1

1) При температуре котловой воды свыше 80 °C STB должен быть настроен на 110 °C или 120 °C

Подробная информация содержится в документации для проектирования систем управления. Для каждого котла требуется система управления Logamatic HT 3103 в качестве дополнительной комплектации (→ стр. 30).

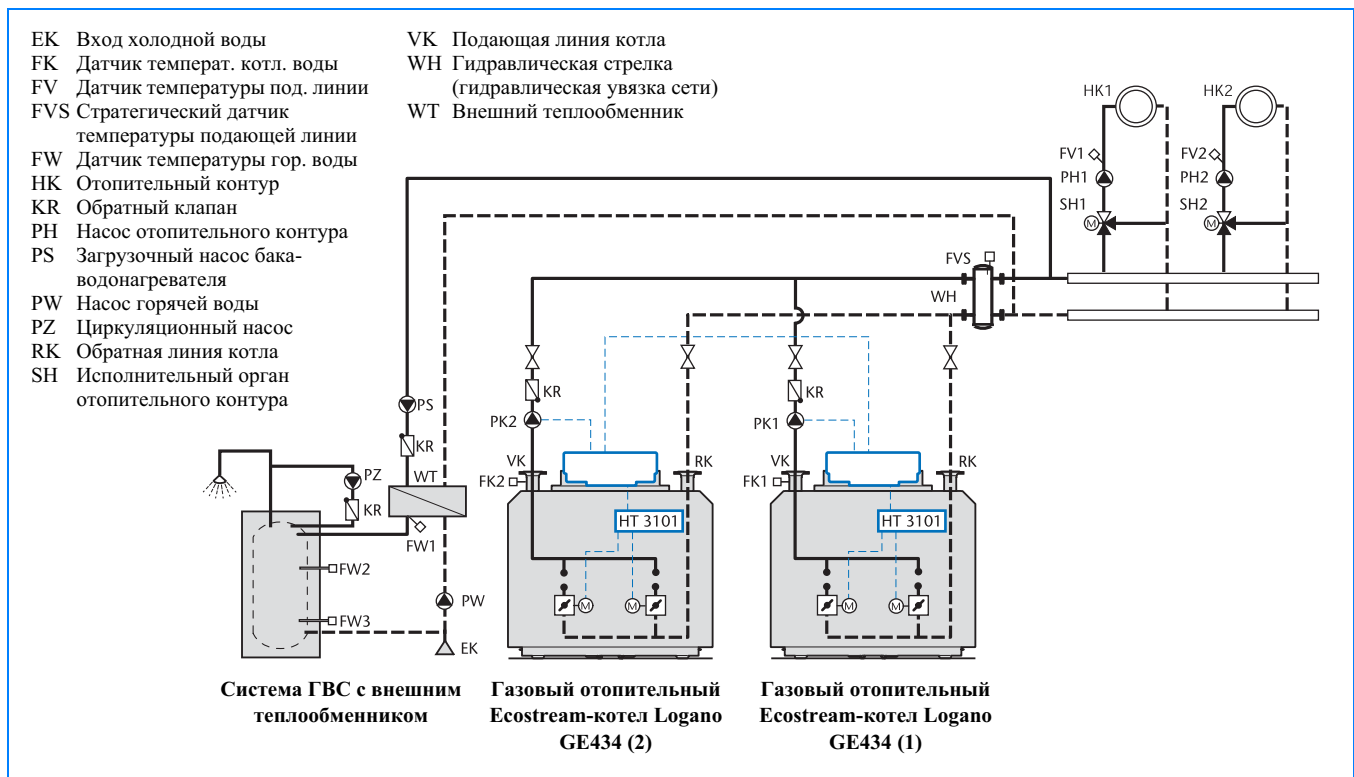
Система управления Logamatic 4312

Logamatic 4312 (базовая комплектация)
<p>Logamatic 4312¹⁾ для котельной с одним котлом или в качестве системы управления Master для первого котла в котельной с несколькими котлами, с TR (90/105 °C) и регулируемым STB (100/110/120 °C); для управления одноступенчатой, двухступенчатой и модулированной горелками, включает кабель горелки для второй ступени, датчик температуры котловой воды и датчик наружной температуры. Возможна установка максимум четырех функциональных модулей.</p>
Базовая комплектация
Оснащение приборами безопасности
CM 431 – Модуль-контроллер
ZM 432 – Центральный модуль для функций горелки и котельного контура, с ручным управлением
Дисплей котла для индикации температуры котловой воды на системе управления
Дополнительная комплектация
MEC2 – Коммуникационный блок управления для ввода параметров и контроля отопительной системы; со встроенным датчиком комнатной температуры и приемником радиосигналов
FM 441 – Функциональный модуль для одного отопительного контура со смесителем и одним контуром ГВС с циркуляционным насосом, включает комплект датчиков FV/FZ (макс. один модуль на систему управления)
FM 442 – Функциональный модуль для двух отопительных контуров со смесителем, включает набор датчиков FV/FZ (макс. два модуля на систему управления)
ZM 426 – Дополнительный модуль для установки второго STB
Комплект Online с Online-кабелем и с настенным креплением для MEC2
BFU – Пульт дистанционного управления, включает датчик комнатной температуры для регулирования отопительным контуром непосредственно из помещения
Отдельный датчик комнатной температуры
FV/FZ – Комплект датчиков с датчиком подающей линии для отопительного контура со смесителем или дополнительным датчиком для функций котельного контура; включает соединительный штекер и комплектующие
FA – Дополнительный датчик наружной температуры
FG – Датчик температуры дымовых газов для цифровой индикации температуры дымовых газов; в гильзе из нержавеющей стали; исполнение для режима с избыточным давлением
Погружная гильза R ½" , длиной 100 мм для цилиндрического датчика Logamatic

41/2 Возможная комплектация системы управления Logamatic 4312 к примеру 40/1

1) При температуре котловой воды свыше 80 °C STB должен быть настроен на 110 °C или 120 °C

8.6 Logano GE434: установка с двумя котлами и с гидравлической увязкой сети



42/1 Пример установки двух газовых отопительных Ecostream-котлов Logano GE434: приготовление горячей воды в системе с внешним теплообменником (или в баке-водонагревателе); количество и вид отопительных контуров зависит от системы управления Logamatic

Общие указания для всех примеров (→ стр. 33)

Область применения

- Газовый отопительный Ecostream-котел Logano GE434
- Регулирование котла и (или) отопительных контуров через систему управления Logamatic 4311 и 4312 или вместе с автоматикой другого производителя для управления отопительными контурами
- Двухблочный котел для повышенных требований к эксплуатационной надежности установки

Принцип действия

Серийный регулятор Logamatic HT 3101 в каждом котле обеспечивает рабочую температуру подающей линии обоих газовых отопительных Ecostream-котлов. В греющем контуре не требуется устанавливать никаких дополнительных устройств для поддержания специальных условий эксплуатации - независимо от комплектации системы управления.

Работа газовых отопительных Ecostream-котлов происходит по программе переключения в зависимости от отработанных часов и от нагрузки на них. Возможно изменение последовательности включения котлов.

Специальные указания для проектирования

- Заказчик должен предусмотреть управление насосами трехфазного тока.
- Установка насосов котельных контуров РК вместе с устройством для гидравлической увязки сети целесообразна при нескольких или далеко расположенных друг от друга распределительных гребенках. В качестве устройства для гидравлической увязки сети может быть установлена гидравлическая стрелка.
- Гидравлическая стрелка может быть использована также для удаления шлама.
- Общая теплопроизводительность распределяется по 50 % на каждый из двух котлов. При другом распределении нагрузки объемные потоки должны быть обеспечены например, исходя из расчетов трубопроводов и (или) путем подбора насосов.
- Для подключения отопительного котла в общую систему дымовых газов можно приобрести сборный коллектор дымовых газов (→ 18/1, дополнительная комплектация).
- Имеющееся в наличии остаточное тепло в котле может быть оптимально использовано за счет установки различного времени запаздывания. Рекомендация: блокировка ведомого котла - спустя пять минут после отключения горелки.

Выбор комплектующих к системе управления

Система управления Logamatic 4311

Logamatic 4311 (возм. полная комплектация)
<p>Logamatic 4311¹⁾ для котельной с одним котлом или в качестве системы управления Master для первого котла в котельной с несколькими котлами, с TR (90/105 °C) и регулируемым STB (100/110/120 °C); для управления одноступенчатой, двухступенчатой и модулированной горелками, включает кабель горелки для второй ступени, датчик температуры котловой воды и датчик наружной температуры. Возможна установка максимум четырех функциональных модулей.</p>
Базовая комплектация
Оснащение приборами безопасности
CM 431 – Модуль-контроллер
ZM 432 – Центральный модуль для функций горелки и котельного контура, с ручным управлением
MEC2 – Коммуникационный блок управления для ввода параметров и контроля отопительной системы; со встроенным датчиком комнатной температуры и приемником радиосигналов
Дополнительная комплектация
FM 441 – Функциональный модуль для одного отопительного контура со смесителем и одним контуром ГВС с циркуляционным насосом, включает комплект датчиков FV/FZ (макс. один модуль на систему управления)
FM 442 – Функциональный модуль для двух отопительных контуров со смесителем, включает набор датчиков FV/FZ (макс. два модуля на систему управления)
ZM 426 – Дополнительный модуль для установки второго STB
Монтажный комплект для установки MEC2 в помещении, с настенным креплением для MEC2 и дисплеем котла
Комплект Online с Online-кабелем и с настенным креплением для MEC2
BFU – Пульт дистанционного управления, включает датчик комнатной температуры для регулирования отопительным контуром непосредственно из помещения
Отдельный датчик комнатной температуры
FV/FZ – Комплект датчиков с датчиком подающей линии для отопительного контура со смесителем или дополнительным датчиком для функций котельного контура; включает соединительный штекер и комплектующие
FG – Датчик температуры дымовых газов для цифровой индикации температуры дымовых газов; в гильзе из нержавеющей стали; исполнение для режима с избыточным давлением
Погружная гильза R 1/2" , длиной 100 мм для цилиндрического датчика Logamatic

43/2 Возможная комплектация системы управления Logamatic 4311 к примеру 42/1

- 1) При температуре котловой воды свыше 80 °C STB должен быть настроен на 110 °C или 120 °C

Подробная информация содержится в документации для проектирования систем управления.

Система управления Logamatic 4312

Logamatic 4312 (базовая комплектация)
<p>Logamatic 4312¹⁾ для котельной с одним котлом или в качестве системы управления Master для первого котла в котельной с несколькими котлами, с TR (90/105 °C) и регулируемым STB (100/110/120 °C); для управления одноступенчатой, двухступенчатой и модулированной горелками, включает кабель горелки для второй ступени, датчик температуры котловой воды и датчик наружной температуры. Возможна установка максимум четырех функциональных модулей.</p>
Базовая комплектация
Оснащение приборами безопасности
CM 431 – Модуль-контроллер
ZM 432 – Центральный модуль для функций горелки и котельного контура, с ручным управлением
Дисплей котла для индикации температуры котловой воды на системе управления
Дополнительная комплектация
MEC2 – Коммуникационный блок управления для ввода параметров и контроля отопительной системы; со встроенным датчиком комнатной температуры и приемником радиосигналов
FM 441 – Функциональный модуль для одного отопительного контура со смесителем и одним контуром ГВС с циркуляционным насосом, включает комплект датчиков FV/FZ (макс. один модуль на систему управления)
FM 442 – Функциональный модуль для двух отопительных контуров со смесителем, включает набор датчиков FV/FZ (макс. два модуля на систему управления)
ZM 426 – Дополнительный модуль для установки второго STB
Комплект Online с Online-кабелем и с настенным креплением для MEC2
BFU – Пульт дистанционного управления, включает датчик комнатной температуры для регулирования отопительным контуром непосредственно из помещения
Отдельный датчик комнатной температуры
FV/FZ – Комплект датчиков с датчиком подающей линии для отопительного контура со смесителем или дополнительным датчиком для функций котельного контура; включает соединительный штекер и комплектующие
FA – Дополнительный датчик наружной температуры
FG – Датчик температуры дымовых газов для цифровой индикации температуры дымовых газов; в гильзе из нержавеющей стали; исполнение для режима с избыточным давлением
Погружная гильза R 1/2" , длиной 100 мм для цилиндрического датчика Logamatic

43/2 Возможная комплектация системы управления Logamatic 4312 к примеру 42/1

- 1) При температуре котловой воды свыше 80 °C STB должен быть настроен на 110 °C или 120 °C

Выбор комплектующих к системе управления

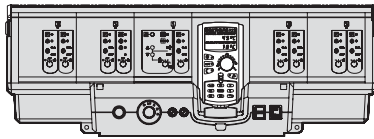
Система управления Logamatic 4211

Logamatic 4211 (базовая комплектация)
Logamatic 4211¹⁾ для котельной с одним котлом, с регулятором температуры TR (90 °C) и регулируемым предохранительным ограничителем температуры STB (100/110/120 °C); для управления одноступенчатой, двухступенчатой и модулированной горелками. Возможна установка максимум двух функциональных модулей.
Базовая комплектация
Оснащение приборами безопасности
CM 431 – Модуль-контроллер
ZM 422 – Центральный модуль для котла с управлением горелкой, одним отопительным контуром без смесителя и контуром ГВС с циркуляционным насосом
MEC2 – Коммуникационный блок управления для ввода параметров и контроля отопительной системы; со встроенным датчиком комнатной температуры и приемником радиосигналов
Дополнительная комплектация
FM 442 – Функциональный модуль для двух отопительных контуров со смесителем, включает набор датчиков FV/FZ (макс. два модуля на систему управления)
ZM 426 – Дополнительный модуль для установки второго STB
AS 1 – Комплект подключения бака-водонагревателя с датчиком температуры горячей воды и штекером
Кабель горелки для второй ступени
Монтажный комплект для установки MEC2 в помещении, с настенным креплением для MEC2 и дисплеем котла
Комплект Online с Online-кабелем и с настенным креплением для MEC2
BFU – Пульт дистанционного управления, включает датчик комнатной температуры для регулирования отопительным контуром непосредственно из помещения
Отдельный датчик комнатной температуры
FV/FZ – Комплект датчиков с датчиком подающей линии для отопительного контура со смесителем или дополнительным датчиком для функций котельного контура; включает соединительный штекер и комплектующие
FG – Датчик температуры дымовых газов для цифровой индикации температуры дымовых газов; в гильзе из нержавеющей стали; исполнение для режима с избыточным давлением
Погружная гильза R ½" , длиной 100 мм для цилиндрического датчика Logamatic

45/1 Возможная комплектация системы управления Logamatic 4211 к примеру 44/1

1) При температуре котловой воды свыше 80 °C STB должен быть настроен на 110 °C или 120 °C

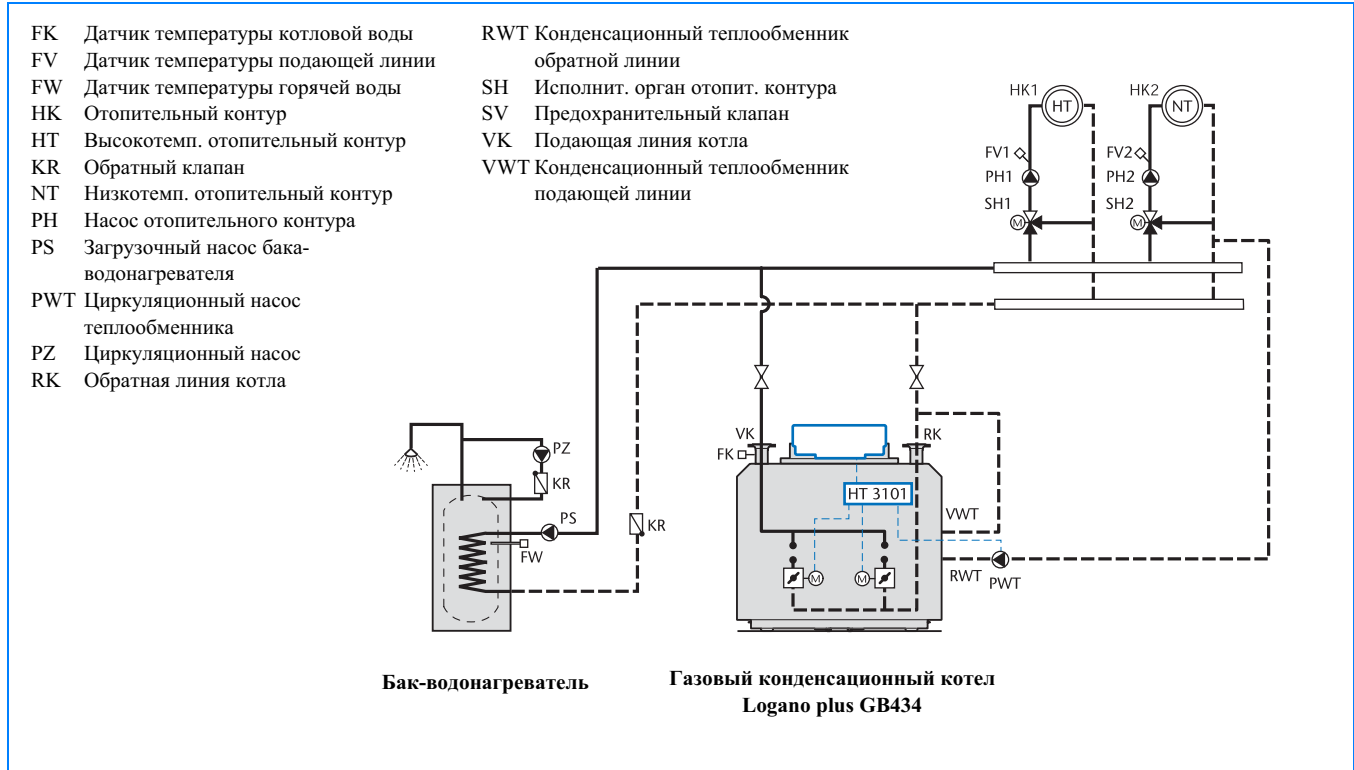
Подробная информация содержится в документации для проектирования систем управления.

Система управления Logamatic 4311

Logamatic 4311 (возм. полная комплектация)
Logamatic 4311¹⁾ для котельной с одним котлом или в качестве системы управления Master для первого котла в котельной с несколькими котлами, с TR (90/105 °C) и регулируемым STB (100/110/120 °C); для управления одноступенчатой, двухступенчатой и модулированной горелками, включает кабель горелки для второй ступени, датчик температуры котловой воды и датчик наружной температуры. Возможна установка максимум четырех функциональных модулей.
Базовая комплектация
Оснащение приборами безопасности
CM 431 – Модуль-контроллер
ZM 432 – Центральный модуль для функций горелки и котельного контура, с ручным управлением
MEC2 – Коммуникационный блок управления для ввода параметров и контроля отопительной системы; со встроенным датчиком комнатной температуры и приемником радиосигналов
Дополнительная комплектация
FM 441 – Функциональный модуль для одного отопительного контура со смесителем и одним контуром ГВС с циркуляционным насосом, включает комплект датчиков FV/FZ (макс. один модуль на систему управления)
FM 442 – Функциональный модуль для двух отопительных контуров со смесителем, включает набор датчиков FV/FZ (макс. два модуля на систему управления)
ZM 426 – Дополнительный модуль для установки второго STB
Монтажный комплект для установки MEC2 в помещении, с настенным креплением для MEC2 и дисплеем котла
Комплект Online с Online-кабелем и с настенным креплением для MEC2
BFU – Пульт дистанционного управления, включает датчик комнатной температуры для регулирования отопительным контуром непосредственно из помещения
Отдельный датчик комнатной температуры
FV/FZ – Комплект датчиков с датчиком подающей линии для отопительного контура со смесителем или дополнительным датчиком для функций котельного контура; включает соединительный штекер и комплектующие
FG – Датчик температуры дымовых газов для цифровой индикации температуры дымовых газов; в гильзе из нержавеющей стали; исполнение для режима с избыточным давлением
Погружная гильза R ½" , длиной 100 мм для цилиндрического датчика Logamatic

45/2 Возможная комплектация системы управления Logamatic 4311 к примеру 44/1

1) При температуре котловой воды свыше 80 °C STB должен быть настроен на 110 °C или 120 °C

8.8 Logano plus GB434: установка с одним котлом и с оптимальным использованием теплоты сгорания



46/1 Пример установки газового конденсационного котла Logano plus GB434: приготовление горячей воды в баке-водонагревателе (или в системе с внешним теплообменником); количество и вид отопительных контуров зависит от системы управления Logamatic

Общие указания для всех примеров (→ стр. 33)

Область применения

- Газовый конденсационный котел Logano plus GB434
- регулирование котла и (или) отопительных контуров через систему управления Logamatic 4211 или 4311 или вместе с автоматикой другого производителя для управления отопительными контурами
- Двухблочный котел для повышенных требований к эксплуатационной надежности установки

Принцип действия

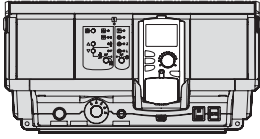
Серийный регулятор Logamatic HT 3101 обеспечивает рабочую температуру газового конденсационного котла. В греющем контуре не требуется устанавливать никаких дополнительных устройств для поддержания специальных условий эксплуатации - независимо от комплектации системы управления.

Регулятор Logamatic HT 3101 управляет серийным циркуляционным насосом теплообменника PWT в зависимости от работы горелки и оптимизирует объемный поток в целях эффективной теплопередачи.

Специальные указания для проектирования

- Заказчик должен предусмотреть управление насосами трехфазного тока.
- Высота подачи насосов отопительного контура при нулевом расходе должна быть менее десяти метров
- Обратную линию к конденсационному теплообменнику надо подключать параллельно с низкотемпературным отопительным контуром (оптимальное использование теплоты сгорания топлива).
- Если между отопительным котлом и конденсационным теплообменником установлен запорный клапан, то нужно предусмотреть установку дополнительного предохранительного клапана.

Выбор комплектующих к системе управления

Система управления Logamatic 4211

Logamatic 4211 (базовая комплектация)
Logamatic 4211¹⁾ для котельной с одним котлом, с регулятором температуры TR (90 °C) и регулируемым предохранительным ограничителем температуры STB (100/110/120 °C); для управления одноступенчатой, двухступенчатой и модулированной горелками. Возможна установка максимум двух функциональных модулей.
Базовая комплектация
Оснащение приборами безопасности
CM 431 – Модуль-контроллер
ZM 422 – Центральный модуль для котла с управлением горелкой, одним отопительным контуром без смесителя и контуром ГВС с циркуляционным насосом
MEC2 – Коммуникационный блок управления для ввода параметров и контроля отопительной системы; со встроенным датчиком комнатной температуры и приемником радиосигналов
Дополнительная комплектация
FM 442 – Функциональный модуль для двух отопительных контуров со смесителем, включает набор датчиков FV/FZ (макс. два модуля на систему управления)
ZM 426 – Дополнительный модуль для установки второго STB
AS 1 – Комплект подключения бака-водонагревателя с датчиком температуры горячей воды и штекером
Кабель горелки для второй ступени
Монтажный комплект для установки MEC2 в помещении, с настенным креплением для MEC2 и дисплеем котла
Комплект Online с Online-кабелем и с настенным креплением для MEC2
VFU – Пульт дистанционного управления, включает датчик комнатной температуры для регулирования отопительным контуром непосредственно из помещения
Отдельный датчик комнатной температуры
FV/FZ – Комплект датчиков с датчиком подающей линии для отопительного контура со смесителем или дополнительным датчиком для функций котельного контура; включает соединительный штекер и комплектующие
FG – Датчик температуры дымовых газов для цифровой индикации температуры дымовых газов; в гильзе из нержавеющей стали; исполнение для режима с избыточным давлением
Погружная гильза R ½" , длиной 100 мм для цилиндрического датчика Logamatic

47/1 Возможная комплектация системы управления Logamatic 4211 к примеру 46/1

1) При температуре котловой воды свыше 80 °C STB должен быть настроен на 110 °C или 120 °C

Подробная информация содержится в документации для проектирования систем управления.

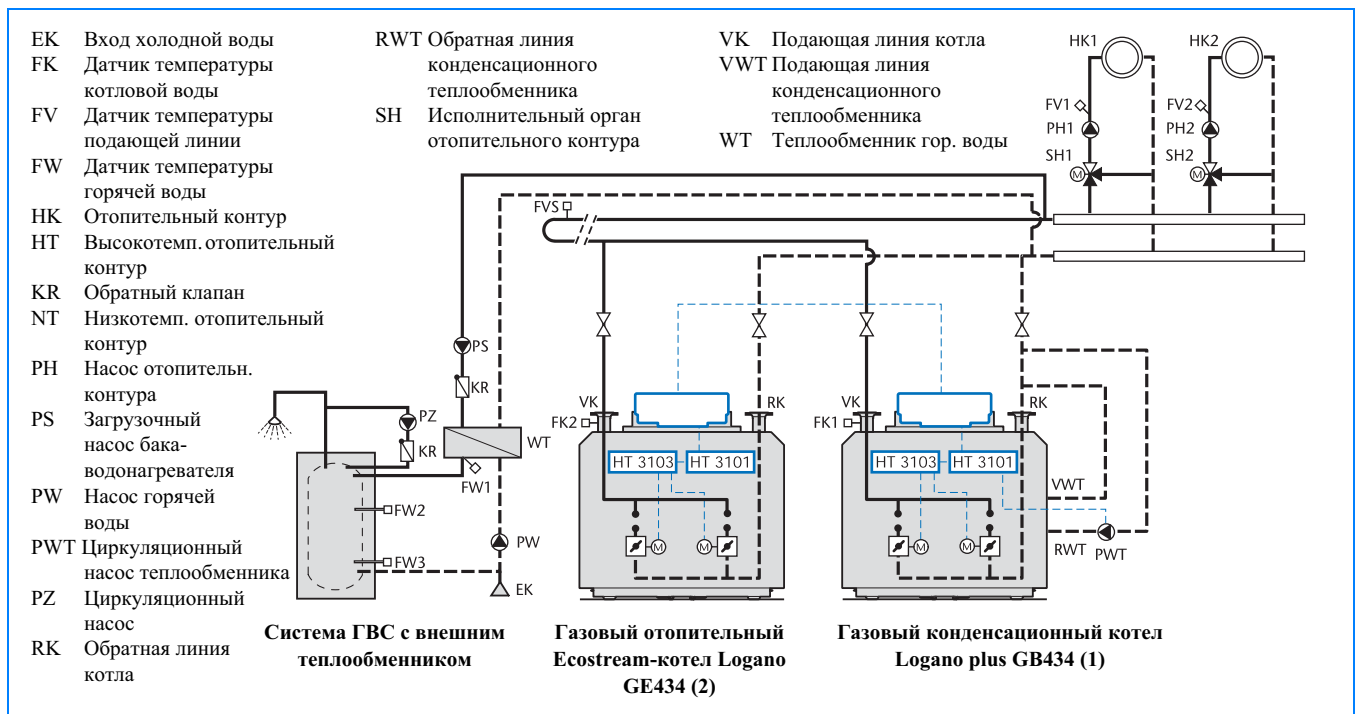
Система управления Logamatic 4311

Logamatic 4311 (возм. полная комплектация)
Logamatic 4311¹⁾ для котельной с одним котлом или в качестве системы управления Master для первого котла в котельной с несколькими котлами, с TR (90/105 °C) и регулируемым STB (100/110/120 °C); для управления одноступенчатой, двухступенчатой и модулированной горелками, включает кабель горелки для второй ступени, датчик температуры котловой воды и датчик наружной температуры. Возможна установка максимум четырех функциональных модулей.
Базовая комплектация
Оснащение приборами безопасности
CM 431 – Модуль-контроллер
ZM 432 – Центральный модуль для функций горелки и котельного контура, с ручным управлением
MEC2 – Коммуникационный блок управления для ввода параметров и контроля отопительной системы; со встроенным датчиком комнатной температуры и приемником радиосигналов
Дополнительная комплектация
FM 441 – Функциональный модуль для одного отопительного контура со смесителем и одним контуром ГВС с циркуляционным насосом, включает комплект датчиков FV/FZ (макс. один модуль на систему управления)
FM 442 – Функциональный модуль для двух отопительных контуров со смесителем, включает набор датчиков FV/FZ (макс. два модуля на систему управления)
ZM 426 – Дополнительный модуль для установки второго STB
Монтажный комплект для установки MEC2 в помещении, с настенным креплением для MEC2 и дисплеем котла
Комплект Online с Online-кабелем и с настенным креплением для MEC2
VFU – Пульт дистанционного управления, включает датчик комнатной температуры для регулирования отопительным контуром непосредственно из помещения
Отдельный датчик комнатной температуры
FV/FZ – Комплект датчиков с датчиком подающей линии для отопительного контура со смесителем или дополнительным датчиком для функций котельного контура; включает соединительный штекер и комплектующие
FG – Датчик температуры дымовых газов для цифровой индикации температуры дымовых газов; в гильзе из нержавеющей стали; исполнение для режима с избыточным давлением
Погружная гильза R ½" , длиной 100 мм для цилиндрического датчика Logamatic

47/2 Возможная комплектация системы управления Logamatic 4311 к примеру 46/1

1) При температуре котловой воды свыше 80 °C STB должен быть настроен на 110 °C или 120 °C

8.9 Logano plus GB434 и Logano GE434: установка с двумя котлами



48/1 Пример оптимального использования теплоты сгорания топлива. Установка газового конденсационного котла Logano plus GB434 и газового отопительного Ecostream-котла Logano GE434: приготовление горячей воды в системе с внешним теплообменником; количество и вид отопительных контуров зависят от системы управления Logamatic

Общие указания для всех примеров (→ стр. 33)

Область применения

- Газовый конденсационный котел Logano plus GB434 и Ecostream-отопительный котел Logano GE434
- регулирование котла и (или) отопительных контуров через систему управления Logamatic 4311 и 4312 или вместе с автоматикой другого производителя для управления отопительными контурами
- Двухблочный котел для повышенных требований к эксплуатационной надежности установки

Принцип действия

Серийный регулятор Logamatic HT 3101 обеспечивает рабочую температуру подающей линии газового конденсационного котла и отопительного Ecostream-котла. В греющем контуре не требуется устанавливать никаких дополнительных устройств для поддержания специальных условий эксплуатации - независимо от комплектации системы управления.

Регулятор Logamatic HT 3101 управляет серийным циркуляционным насосом теплообменника PWT в зависимости от работы горелки.

Включение и выключение конденсационного котла и Ecostream-отопительного котла происходит по программе включений: в зависимости от количества отработанных часов или в зависимости от тепловой нагрузки. При отключении одного котла регулятор Logamatic HT 3103 (обязательная дополнительная комплектация для каждого котла) закрывает встроенные кольцевые дроссель-клапаны. Изменение порядка включения котлов возможно, но не целесообразно.

Специальные указания для проектирования

- Заказчик должен предусмотреть управление насосами трехфазного тока.
- Высота подачи насосов отопительного контура при нулевом расходе должна быть менее десяти метров
- Если между отопительным котлом и конденсационным теплообменником установлен запорный клапан, то нужно предусмотреть установку дополнительного предохранительного клапана.
- Имеющееся в наличии остаточное тепло в котле может быть оптимально использовано за счет установки различного времени запаздывания. Рекомендация: блокировка ведомого котла спустя пять минут после отключения горелки.

Выбор комплектующих к системе управления

Система управления Logamatic 4311

Logamatic 4311 (возм. полная комплектация)
<p>Logamatic 4311¹⁾ для котельной с одним котлом или в качестве системы управления Master для первого котла в котельной с несколькими котлами, с TR (90/105 °C) и регулируемым STB (100/110/120 °C); для управления одноступенчатой, двухступенчатой и модулированной горелками, включает кабель горелки для второй ступени, датчик температуры котловой воды и датчик наружной температуры. Возможна установка максимум четырех функциональных модулей.</p>
Базовая комплектация
Оснащение приборами безопасности
CM 431 – Модуль-контроллер
ZM 432 – Центральный модуль для функций горелки и котельного контура, с ручным управлением
MEC2 – Коммуникационный блок управления для ввода параметров и контроля отопительной системы; со встроенным датчиком комнатной температуры и приемником радиосигналов
Дополнительная комплектация
FM 441 – Функциональный модуль для одного отопительного контура со смесителем и одним контуром ГВС с циркуляционным насосом, включает комплект датчиков FV/FZ (макс. один модуль на систему управления)
FM 442 – Функциональный модуль для двух отопительных контуров со смесителем, включает набор датчиков FV/FZ (макс. два модуля на систему управления)
ZM 426 – Дополнительный модуль для установки второго STB
Монтажный комплект для установки MEC2 в помещении, с настенным креплением для MEC2 и дисплеем котла
Комплект Online с Online-кабелем и с настенным креплением для MEC2
BFU – Пульт дистанционного управления, включает датчик комнатной температуры для регулирования отопительным контуром непосредственно из помещения
Отдельный датчик комнатной температуры
FV/FZ – Комплект датчиков с датчиком подающей линии для отопительного контура со смесителем или дополнительным датчиком для функций котельного контура; включает соединительный штекер и комплектующие
FG – Датчик температуры дымовых газов для цифровой индикации температуры дымовых газов; в гильзе из нержавеющей стали; исполнение для режима с избыточным давлением
Погружная гильза R 1/2" , длиной 100 мм для цилиндрического датчика Logamatic

49/2 Возможная комплектация системы управления Logamatic 4311 к примеру 48/1

- 1) При температуре котловой воды свыше 80 °C STB должен быть настроен на 110 °C или 120 °C

Подробная информация содержится в документации для проектирования систем управления.

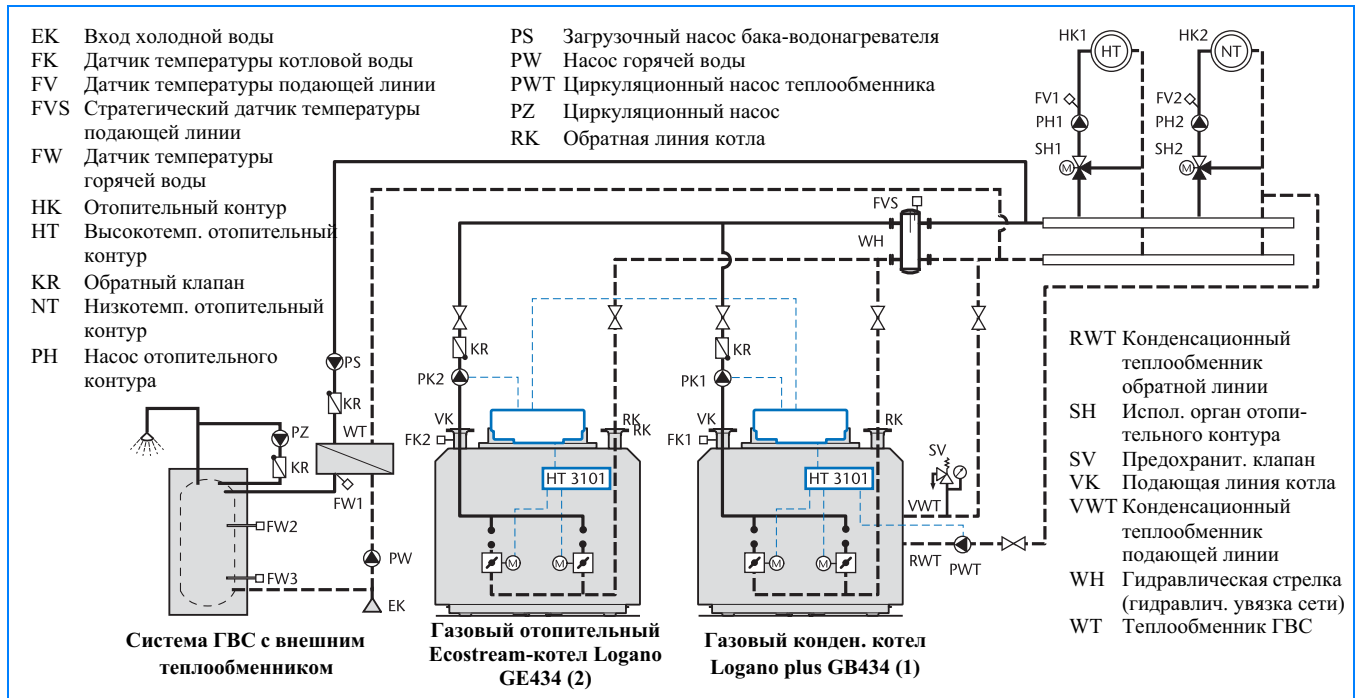
Система управления Logamatic 4312

Logamatic 4312 (базовая комплектация)
<p>Logamatic 4312¹⁾ для котельной с одним котлом или в качестве системы управления Master для первого котла в котельной с несколькими котлами, с TR (90/105 °C) и регулируемым STB (100/110/120 °C); для управления одноступенчатой, двухступенчатой и модулированной горелками, включает кабель горелки для второй ступени, датчик температуры котловой воды и датчик наружной температуры. Возможна установка максимум четырех функциональных модулей.</p>
Базовая комплектация
Оснащение приборами безопасности
CM 431 – Модуль-контроллер
ZM 432 – Центральный модуль для функций горелки и котельного контура, с ручным управлением
Дисплей котла для индикации температуры котловой воды на системе управления
Дополнительная комплектация
MEC2 – Коммуникационный блок управления для ввода параметров и контроля отопительной системы; со встроенным датчиком комнатной температуры и приемником радиосигналов
FM 441 – Функциональный модуль для одного отопительного контура со смесителем и одним контуром ГВС с циркуляционным насосом, включает комплект датчиков FV/FZ (макс. один модуль на систему управления)
FM 442 – Функциональный модуль для двух отопительных контуров со смесителем, включает набор датчиков FV/FZ (макс. два модуля на систему управления)
ZM 426 – Дополнительный модуль для установки второго STB
Комплект Online с Online-кабелем и с настенным креплением для MEC2
BFU – Пульт дистанционного управления, включает датчик комнатной температуры для регулирования отопительным контуром непосредственно из помещения
Отдельный датчик комнатной температуры
FV/FZ – Комплект датчиков с датчиком подающей линии для отопительного контура со смесителем или дополнительным датчиком для функций котельного контура; включает соединительный штекер и комплектующие
FA – Дополнительный датчик наружной температуры
FG – Датчик температуры дымовых газов для цифровой индикации температуры дымовых газов; в гильзе из нержавеющей стали; исполнение для режима с избыточным давлением
Погружная гильза R 1/2" , длиной 100 мм для цилиндрического датчика Logamatic

49/2 Возможная комплектация системы управления Logamatic 4312 к примеру 48/1

- 1) При температуре котловой воды свыше 80 °C STB должен быть настроен на 110 °C или 120 °C

8.10 Logano plus GB434 и Logano GE434: установка с двумя котлами и с гидравлической увязкой сети



50/1 Пример оптимального использования теплоты сгорания топлива. Установка газового конденсационного котла Logano plus GB434 вместе с газовым отопительным Ecostream-котлом Logano GE434: приготовление горячей воды в системе с внешним теплообменником; количество и вид отопительных контуров зависят от системы управления Logamatic

Общие указания для всех примеров (→ стр. 33)

Область применения

- Газовый конденсационный котел Logano plus GB434 вместе с отопительным Ecostream-котлом Logano GE434
- регулирование котла и (или) отопительных контуров через систему управления Logamatic 4311 и 4312 или вместе с автоматикой другого производителя для управления отопительными контурами
- Двухблочный котел для повышенных требований к эксплуатационной надежности установки

Принцип действия

Серийный регулятор Logamatic HT 3101 обеспечивает рабочую температуру подающей линии газового конденсационного и отопительного Ecostream-котла. В греющем контуре не требуется устанавливать никаких дополнительных устройств для поддержания специальных условий эксплуатации - независимо от комплектации системы управления.

Управление циркуляционным насосом теплообменника PWT и порядок включения котлов аналогичны описанными в примерах раздела 8.9 (→ стр. 48). Изменение последовательности включения котлов возможно, но не целесообразно.

Специальные указания для проектирования

- Заказчик должен предусмотреть управление насосами трехфазного тока.
- Обратная линия к конденсационному теплообменнику подключена параллельно с низкотемпературным отопительным контуром (оптимальное использование теплоты сгорания)
- Гидравлическая стрелка может быть использована также для удаления шлама.
- Установка насосов котельных контуров РК вместе с устройством для гидравлической увязки сети целесообразна при нескольких или далеко расположенных друг от друга распределительных гребенках. В качестве устройства для гидравлической увязки сети может быть установлена гидравлическая стрелка.
- Имеющееся в наличии остаточное тепло в котле может быть оптимально использовано за счет установки различного времени запаздывания. Рекомендация: блокировка ведомого котла - спустя пять минут после отключения горелки.

Выбор комплектующих к системе управления

Система управления Logamatic 4311

Logamatic 4311 (возм. полная комплектация)
<p>Logamatic 4311¹⁾ для котельной с одним котлом или в качестве системы управления Master для первого котла в котельной с несколькими котлами, с TR (90/105 °C) и регулируемым STB (100/110/120 °C); для управления одноступенчатой, двухступенчатой и модулированной горелками, включает кабель горелки для второй ступени, датчик температуры котловой воды и датчик наружной температуры. Возможна установка максимум четырех функциональных модулей.</p>
Базовая комплектация
Оснащение приборами безопасности
CM 431 – Модуль-контроллер
ZM 432 – Центральный модуль для функций горелки и котельного контура, с ручным управлением
MEC2 – Коммуникационный блок управления для ввода параметров и контроля отопительной системы; со встроенным датчиком комнатной температуры и приемником радиосигналов
Дополнительная комплектация
FM 441 – Функциональный модуль для одного отопительного контура со смесителем и одним контуром ГВС с циркуляционным насосом, включает комплект датчиков FV/FZ (макс. один модуль на систему управления)
FM 442 – Функциональный модуль для двух отопительных контуров со смесителем, включает набор датчиков FV/FZ (макс. два модуля на систему управления)
ZM 426 – Дополнительный модуль для установки второго STB
Монтажный комплект для установки MEC2 в помещении, с настенным креплением для MEC2 и дисплеем котла
Комплект Online с Online-кабелем и с настенным креплением для MEC2
BFU – Пульт дистанционного управления, включает датчик комнатной температуры для регулирования отопительным контуром непосредственно из помещения
Отдельный датчик комнатной температуры
FV/FZ – Комплект датчиков с датчиком подающей линии для отопительного контура со смесителем или дополнительным датчиком для функций котельного контура; включает соединительный штекер и комплектующие
FG – Датчик температуры дымовых газов для цифровой индикации температуры дымовых газов; в гильзе из нержавеющей стали; исполнение для режима с избыточным давлением
Погружная гильза R ½" , длиной 100 мм для цилиндрического датчика Logamatic

51/1 Возможная комплектация системы управления Logamatic 4311 к примеру 50/1

- 1) При температуре котловой воды свыше 80 °C STB должен быть настроен на 110 °C или 120 °C

Подробная информация содержится в документации для проектирования систем управления.

Система управления Logamatic 4312

Logamatic 4312 (базовая комплектация)
<p>Logamatic 4312¹⁾ для котельной с одним котлом или в качестве системы управления Master для первого котла в котельной с несколькими котлами, с TR (90/105 °C) и регулируемым STB (100/110/120 °C); для управления одноступенчатой, двухступенчатой и модулированной горелками, включает кабель горелки для второй ступени, датчик температуры котловой воды и датчик наружной температуры. Возможна установка максимум четырех функциональных модулей.</p>
Базовая комплектация
Оснащение приборами безопасности
CM 431 – Модуль-контроллер
ZM 432 – Центральный модуль для функций горелки и котельного контура, с ручным управлением
Дисплей котла для индикации температуры котловой воды на системе управления
Дополнительная комплектация
MEC2 – Коммуникационный блок управления для ввода параметров и контроля отопительной системы; со встроенным датчиком комнатной температуры и приемником радиосигналов
FM 441 – Функциональный модуль для одного отопительного контура со смесителем и одним контуром ГВС с циркуляционным насосом, включает комплект датчиков FV/FZ (макс. один модуль на систему управления)
FM 442 – Функциональный модуль для двух отопительных контуров со смесителем, включает набор датчиков FV/FZ (макс. два модуля на систему управления)
ZM 426 – Дополнительный модуль для установки второго STB
Комплект Online с Online-кабелем и с настенным креплением для MEC2
BFU – Пульт дистанционного управления, включает датчик комнатной температуры для регулирования отопительным контуром непосредственно из помещения
Отдельный датчик комнатной температуры
FV/FZ – Комплект датчиков с датчиком подающей линии для отопительного контура со смесителем или дополнительным датчиком для функций котельного контура; включает соединительный штекер и комплектующие
FA – Дополнительный датчик наружной температуры
FG – Датчик температуры дымовых газов для цифровой индикации температуры дымовых газов; в гильзе из нержавеющей стали; исполнение для режима с избыточным давлением
Погружная гильза R ½" , длиной 100 мм для цилиндрического датчика Logamatic

51/2 Возможная комплектация системы управления Logamatic 4312 к примеру 50/1

- 1) При температуре котловой воды свыше 80 °C STB должен быть настроен на 110 °C или 120 °C

9.1 Транспортировка и установка

9.1.1 Объем поставки

Упаковка	Газовый отопительный Ecostream-котел Logano GE434	Газовый конденсационный котел Logano plus GB434
	Котельный блок в собранном виде ¹⁾	
Котельный блок	2 транспортные единицы	2 транспортные единицы
	Котельный блок отдельными секциями ¹⁾	
Отдельные секции котла	2–3 палеты	2–3 палеты
Анкерные штанги	1 связка, прилагается отдельно	1 связка, прилагается отдельно
Напольные направляющие	прилагается отдельно	прилагается отдельно
	Другие комплектующие для котельного блока	
Монтажный материал	1 коробка	1 коробка
Горелка для природного газа E (G20)	2 коробки	2 коробки
Обшивка котла	2–3 коробки	2–3 коробки
Теплоизоляция	1 упаковка в пленке	1 упаковка в пленке
Прерыватель тяги	1 коробка	1 коробка
Сборный коллектор дымовых газов	1 коробка	1 коробка
Управление горелки	1 коробка	1 коробка
Кольцевой дроссель-клапан	2 коробки	2 коробки
Фитинг	1 коробка	1 коробка
Конденсационный блок	–	1 коробка
Система управления	1 коробка	1 коробка
Техническая документация	полиэтиленовый пакет	полиэтиленовый пакет
	Установка с двумя котлами	
Тройник соединительного участка дымовых газов	1 палета	–

52/1 Объем поставки газового отопительного Ecostream-котла Logano GE434 и газового конденсационного котла GB434

1) Поставка может быть как отдельными секциями, так и в виде собранного котельного блока

9.1.2 Монтаж отопительного котла

Газовые отопительные Ecostream-котлы Logano GE434 и газовые конденсационные котлы Logano plus GB434 собираются из секций. Котельные блоки могут быть поставлены как единым блоком, так и отдельными секциями, которые затем собираются в помещении котельной. Секции котла собираются с помощью специального инструмента; они стягиваются в верхних и нижних ступицах с помощью соответствующих соединительных колец, так называемых

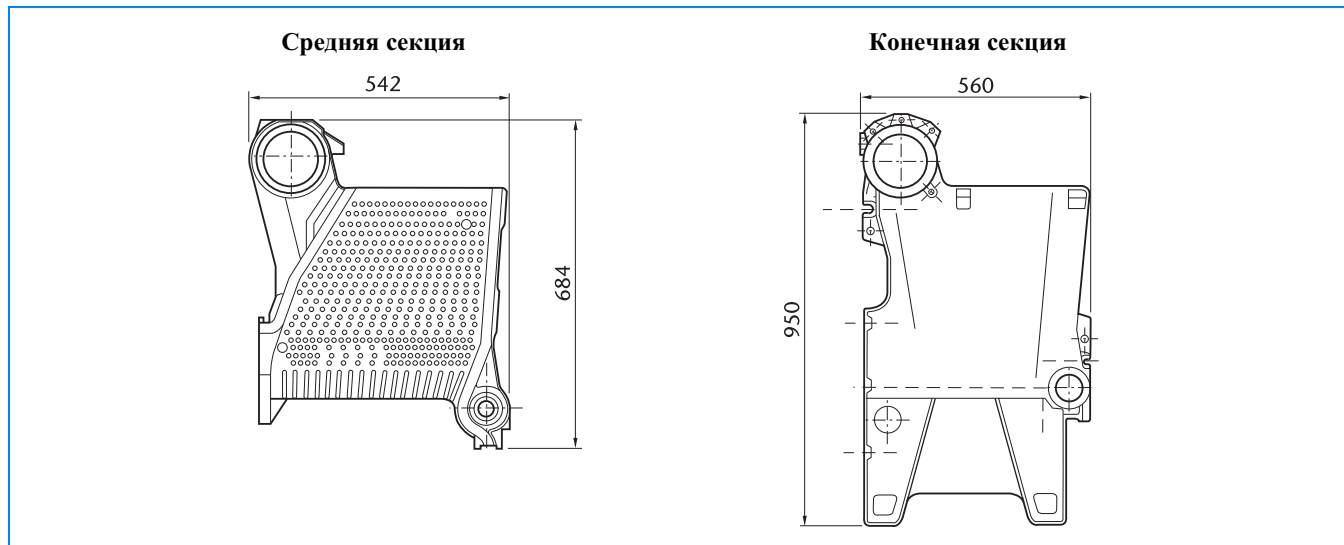
ниппелей. Собранные секции представляют собой единый блок с герметичными водяным и газовым контурами.

► Подробные указания по монтажу газовых отопительных Ecostream-котлов Logano GE434 и газовых конденсационных котлов Logano plus GB434 приведены в инструкции, входящей в объем документации при поставке котла..

9.1.3 Минимальные установочные размеры

При поставке котла отдельными секциями каждая конечная секция поставляется предварительно смонтированной со средней секцией, а две средних секции также соединены между собой и представляют сдвоенные секции. Размеры

котельных блоков газовых отопительных Ecostream-котлов Logano GE434 и газовых конденсационных котлов Logano plus GB434 приведены в таблице 53/3.



53/1 Средняя и конечная секции газового отопительного Ecostream-котла Logano GE434 и газового конденсационного котла Logano plus GB434

Секции котла		Газовый отопительный Ecostream-котел Logano GE434 Газовый конденсационный котел Logano plus GB434	
		2 средние секции (сдвоенная секция)	Задняя и средняя секции
Наружные размеры (Н x В x Т)	мм	684 x 542 x 210	950 x 560 x 200
Вес	кг	90	95

53/2 Минимальные установочные размеры секций газового отопительного Ecostream-котла Logano GE434 и газового конденсационного котла Logano plus GB434

Котельный блок		Газовый отопительный Ecostream-котел Logano GE434 Газовый конденсационный котел Logano plus GB434									
		Количество секций котла									
		7	8	9	10	11	12	13	14	15	16
Длина		735	840	945	1050	1155	1260	1365	1470	1575	1680
Ширина	мм	560									
Высота	мм	950									
Вес	кг	350	398	446	494	542	590	639	687	735	783

53/3 Размеры и вес котельного блока газового отопительного Ecostream-котла Logano GE434 и газового конденсационного котла Logano plus GB434

Конденсационный теплообменник		Газовый конденсационный котел Logano plus GB434									
		Размер котла									
		169	197	224	252	278	310	337	364	391	418
Количество трубок теплообменника		24					44				
Длина	мм	911					911				
Высота	мм	321					321				
Глубина	мм	180					265				
Вес	кг	40					49				

53/4 Размеры и вес конденсационного теплообменника газового конденсационного котла Logano plus GB434

9.2 Помещение для установки котлов

9.2.1 Подача воздуха для сжигания топлива

Помещение для установки котлов и монтаж газопотребляющего оборудования должны соответствовать действующим местным требованиям и правилам, предъявляемым к огневым установкам.

Для котлов с общей номинальной теплопроизводительностью более 50 кВт, использующих для сжигания воздух из помещения, организация подачи воздуха считается достаточной, если воздухозаборное отверстие, выходящее на улицу, имеет поперечное сечение в свету минимум 150 см² (для котлов с общей номинальной мощностью свыше 50 кВт на каждый последующий киловатт добавляется по 2 см²). Воздух, поступающий в воздухозаборный канал требуемого поперечного сечения, допускается распреде-

лить максимум на два эквивалентных с точки зрения аэродинамики воздуховода.

Основные требования:

- Отверстия и каналы для поступления воздуха не должны закрываться или быть чем-либо заставлены, поскольку устройства автоматики безопасности обеспечивают условия эксплуатации котлов только при свободном сечении потока.
- Требуемое поперечное сечение не должно уменьшаться за счет запоров или решеток.
- Подача воздуха для сжигания топлива в достаточном количестве может быть также организована другими способами.

9.2.2 Установка котлов

Газовые котлы с общей номинальной теплопроизводительностью более 50 кВт могут быть установлены **только** в тех помещениях,

- которые не используются по другому назначению,
- в которых нет отверстий в другие помещения, не считая дверных проемов
- в которых имеются плотные и самозакрывающиеся двери,
- которые могут проветриваться.

Для горелок и устройств подачи топлива к котлу должен быть предусмотрен выключатель (аварийный выключатель), расположенный вне помещения котельной, которым можно было бы воспользоваться в любое время. Рядом с аварийным выключателем должна висеть табличка „АВАРИЙНЫЙ ВЫКЛЮЧАТЕЛЬ ПОДАЧИ ТОПЛИВА“.

Допускается отойти от этих требований и установить котлы в других помещениях, если

- требуется использование такого помещения и ничто не помешает надежной эксплуатации котла,
- они расположены в отдельно стоящих зданиях, которые предназначены только для установки котлов или для хранения топлива.

Котлы, в которых воздух для сжигания топлива забирается из помещения, **нельзя** устанавливать

- на лестничных клетках, кроме жилых зданий с максимум двумя квартирами,
- в общественных коридорах, служащих эвакуационными путями при авариях,
- в гаражах.

Объем помещения котельной

Установки для сжигания газа с прерывателем тяги (тип устройства В₁) могут быть установлены в помещениях с объемом минимум 1 м³ на один киловатт общей теплопроизводительности при условии, что обеспечивается подача наружного воздуха для сжигания топлива в достаточном количестве.

Если объем помещения меньше, чем требуется из расчета 1 м³ на один киловатт общей теплопроизводительности, то должно быть предусмотрено два отверстия одинакового сечения для поступления наружного воздуха, суммарная площадь которых должна быть равна расчетному сечению. Оба отверстия должны находиться на одной стене, не должны закрываться или быть чем-либо заставлены. Верхнее отверстие должно располагаться на высоте минимум 1,80 метров от уровня пола, нижнее отверстие следует располагать вблизи от пола.

Помещение с воздухозаборными установками

Котлы, в которых воздух для сжигания топлива забирается из помещения, можно устанавливать в помещениях с воздухозаборными установками только тогда, когда

- предохранительное устройство не допускает одновременной работы котла и воздухозаборного устройства,
- существует контроль соответствующими приборами безопасности за отводом дымовых газов,
- место выхода дымовых газов лежит выше воздухозаборной шахты или гарантировано недопущение опасного разрежения, вследствие работы воздухозаборных установок.

Газовое запорное устройство

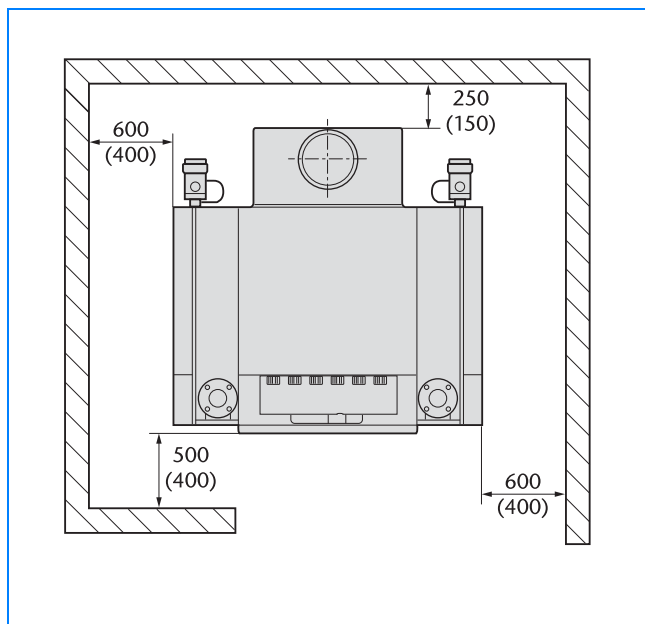
На газовых котлах в помещении или на участке газопровода, непосредственно перед этими газовыми котлами, должно быть установлено газовое запорное устройство с термическим срабатыванием. (Газовое запорное устройство с термическим срабатыванием TAS - дополнительная комплектация → стр. 60).

9.2.3 Монтажные размеры

При размещении отопительного котла необходимо соблюдать расстояния, требуемые для его монтажа, а также минимальные расстояния от стен для установки и снятия

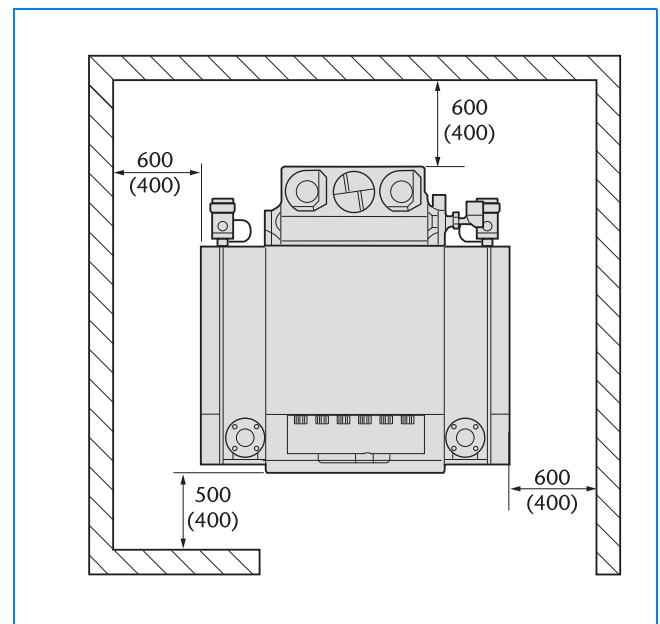
газовой горелки (→ 55/1 и 55/2). Для облегчения монтажных, сервисных работ и работ по техническому обслуживанию, выдерживайте рекомендуемые расстояния от стен.

Logano GE434



55/1 Установочные размеры газовых отопительных Ecostream-котлов Logano GE434 (размеры приведены в мм; значения в скобках - минимальные расстояния)

Logano plus GB434



55/2 Монтажные размеры газовых конденсационных котлов Logano plus GB434 (размеры приведены в мм; значения в скобках - минимальные расстояния)

9.3 Фундамент отопительного котла

Газовые отопительные Ecostream-котлы Logano GE434 и газовые конденсационные котлы Logano plus GB434 рекомендуется устанавливать на фундамент из кирпичной кладки или бетонный фундамент. Минимальные размеры фундамента для отопительного котла приведены в таблице 56/1. Высота фундамента должна составлять от 50 до 70 мм.

Отопительный котел		Фундамент	
Logano GE434	Logano plus GB434	Длина	Ширина
Размер котла	Размер котла	мм	мм
150	169	735	1115
175	197	840	
200	224	945	
225	252	1050	
250	278	1155	
275	310	1260	
300	337	1365	
325	364	1470	
350	391	1575	
375	418	1680	

56/1 Размеры фундамента для газовых отопительных Ecostream-котлов Logano GE434 и газовых конденсационных котлов Logano plus GB434

9.4 Указания для проведения монтажа

Монтаж трубопроводов

- Обеспечить удаление газов из котла
- На открытых системах прокладывать трубопровод к расширительному баку с подъемом
- Не допускать уменьшение диаметра трубопровода на горизонтальных участках
- Трубопроводы прокладывать без внутренних напряжений

Монтаж электрической части

Необходимо выполнить жесткое подключение в соответствии с правилами VDE 0100, VDE 0116 и VDE 0722. Следует соблюдать местные предписания.

- Обращать внимание на правильную прокладку кабельных каналов и капиллярных трубок

Пуск в эксплуатацию

Проверить качество воды для заполнения котла и подпиточной воды (→ стр. 29).

- Перед заполнением промыть всю отопительную установку.

Испытание на герметичность

Испытание на герметичность надо проводить в соответствии с DIN 18 380. Опрессовочное давление должно быть в 1,3 раза больше давления в системе, но минимум 1 бар.

- В закрытых системах перед проведением испытания на герметичность отсоединить от системы предохранительный клапан и напорный расширительный бак

Сдача установки

При сдаче установки обслуживающий персонал, ответственный за ее эксплуатацию, должен быть ознакомлен с ее работой и обслуживанием; ему должна быть передана техническая документация.

Следует особо указать также на особенности технического обслуживания (→ стр. 27); рекомендуется заключить сервисный договор.

9.5 Подключения

Подключение отопительного контура

Патрубки подающей и обратной линий газовых отопительных Ecostream-котлов Logano GE434 и газовых конденсационных котлов Logano plus GB434 должны соединяться с трубопроводом системы отопления через фланцы по DIN 2631. К фланцу подающей линии может быть подключена арматурная группа с приборами безопасности котла, состоящая из промежуточного участка с измерительными и контролирующими приборами. Установка этих устройств в качестве приборов безопасности необходима, согласно требованиям DIN 4751-2. Группу безопасности можно приобрести в качестве дополнительных комплектующих к котлу (→ стр. 59).

Подключение газа

Подключение газа осуществляется к газовой арматуре соответствующей газовой горелки. Она находится внизу слева и справа на задней стороне котла. Согласно требованиям Технических правил по монтажу газового оборудования (DVGW-TRGI 1986/1996), на газовых приборах необходимо устанавливать предохранительный запорный клапан с термическим срабатыванием (→ стр. 60). Такие предохранительные клапана можно установить перед каждой арматурой горелки или один клапан в общий газопровод в непосредственной близости от отопительного котла.

Подключение трубопровода для наполнения котла водой и его опорожнения

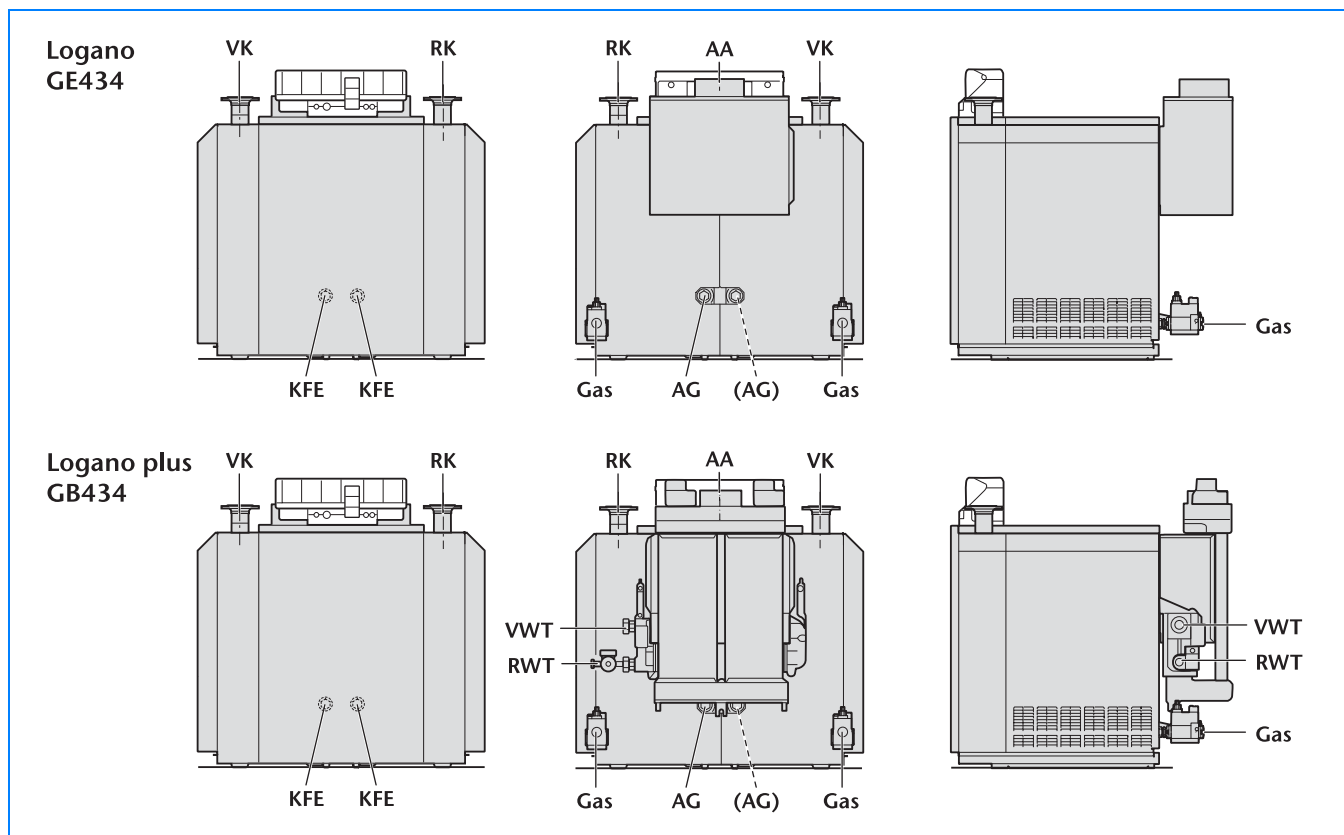
На каждом котельном блоке в нижней части передней обшивки находятся соответствующие патрубки для наполнения и опорожнения отопительного котла.

Подключение расширительного бака

На задней стороне отопительного котла на том же уровне, что и штуцеры для наполнения и опорожнения, находятся два отверстия для подключения расширительного бака. Он подключается только на один из двух котловых блоков, поскольку котловые блоки соединены между собой подающей линией, на которой не установлено запорной арматуры. На второе отверстие устанавливается заглушка, которая входит в поставку.

Экспликация

- AA Штуцер дымовых газов
- AG Подключение расширительного бака (два варианта)
- Gas Подключение газа
- KFE Подключение трубопровода для наполнения и опорожнения котла
- RK Обратная линия котла
- RWT Обратная линия конденсационного теплообменника
- VK Подающая линия котла
- VWT Подающая линия конденсационного теплообменника



57/1 Подключение газовых отопительных Ecostream-котлов Logano GE434 и газовых конденсационных котлов Logano plus GB434

9.6 Дополнительная комплектация приборами безопасности согласно DIN 4751-2

9.6.1 Варианты комплектации приборами безопасности

Варианты комплектации приборами безопасности	Предохранительный ограничитель температуры (STB) с температурой отключения ≤ 100 °C				Предохранительный ограничитель температуры (STB) с температурой отключения > 100 °C и ≤ 120 °C			
	Котел ≤ 350 кВт		Котел > 350 кВт		Котел ≤ 350 кВт		Котел > 350 кВт	
	Предохранительное отключение котла ≤ 3 бар		Предохранительное отключение котла > 3 бар		Предохранительное отключение котла ≤ 3 бар		Предохранительное отключение котла > 3 бар	
Арматурная группа с приборами безопасности, базовая комплектация	-	+	+	+	+	+	+	+
Ограничитель максимального давления	-	+	+	+	-	+	+	+
Комплект STB и ограничитель максимального давления ¹⁾	-	-	+	+	-	-	-	-
Ограничитель минимального давления ²⁾	-	-	-	-	+	+	+	+

58/1 Варианты комплектации приборами безопасности газовых отопительных Ecostream-котлов Logano GE434 и газовых конденсационных котлов Logano plus GB434

1) Если не используется расширительный бак, то, как вариант, применяется „Комплект STB и ограничитель максимального давления“

2) На одну установку требуется один ограничитель; монтаж на главном трубопроводе расширительного бака

Приборы безопасности	Производитель	Конструктивное обозначение
Предохранительное устройство контроля уровня воды	Sasserath SRY 09333.20.011	TÜV HBW-96-190
Ограничитель максимального давления	Sauter DSH 46 F 902	TÜV SDB-97-191
Ограничитель минимального давления	Sauter DSL 43 F 001	TÜV SDBF-97-190
Предохранительный ограничитель температуры	Etheco thecostat RAK 74.4/3727	STB 1006 98

58/2 Конструктивное обозначение имеющих допуск к эксплуатации приборов безопасности для газовых отопительных Ecostream-котлов Logano GE434 и газовых конденсационных котлов Logano plus GB434

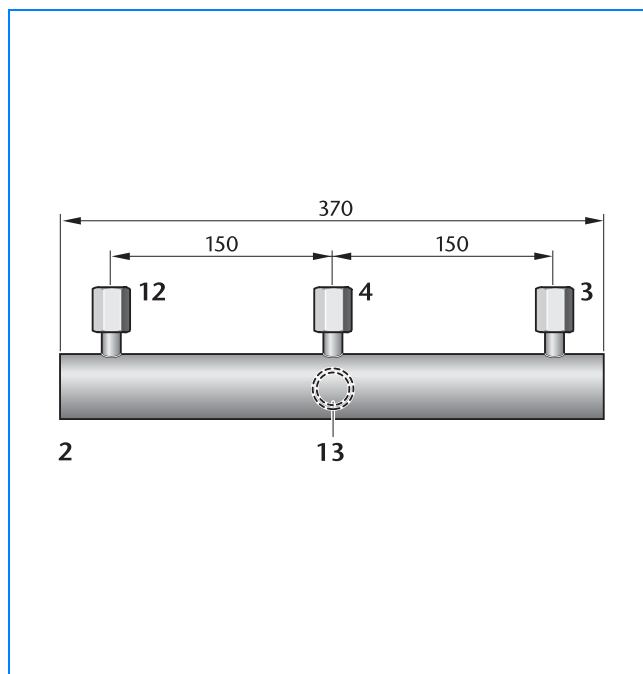
9.6.2 Арматурная группа с приборами безопасности котла по DIN 4751-2

Для монтажа приборов безопасности необходимо установить арматурную группу, состоящую из промежуточного участка подающей линии и коллектора со штуцерами. Они должны иметь конструктивный допуск к эксплуатации, если температура предохранительного отключения котла более 100 °С. Фирма Будерус предлагает в качестве дополнительных комплектующих арматурную группу с приборами безопасности котла, которая имеет конструктивный допуск.

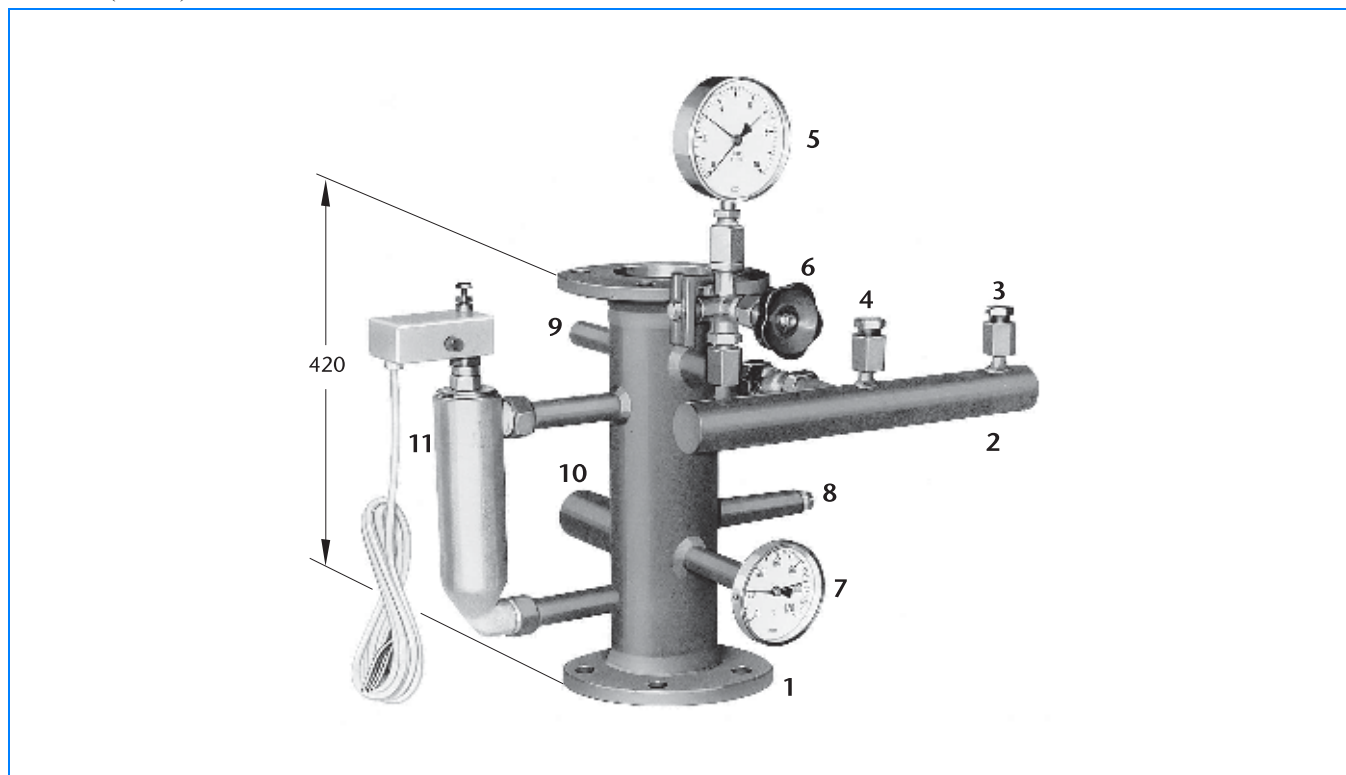
Номер конструктивного допуска 06-223-682

Экспликация

- 1 Промежуточный участок подающей линии
- 2 Коллектор со штуцерами (→ 59/1)
- 3 Штуцер для подключения ограничителя максимального давления
- 4 Штуцер для подключения второго ограничителя максимального давления
- 5 Манометр и запорный вентиль с измерительным штуцером
- 6 Подключение прибора для измерения давления
- 7 Гильза с термометром
- 8 Штуцер для подключения устройства контроля температуры
- 9 Резервный штуцер для ограничителя минимального давления
- 10 Штуцер для подключения предохранительного клапана 1½"
- 11 Предохранительное устройство контроля уровня воды
- 12 Штуцер для подключения прибора измерения давления (поз. 5+6)
- 13 Штуцер для подключения к промежуточному участку подающей линии (→ 59/2)



59/1 Коллектор со штуцерами; входит в арматурную группу с приборами безопасности для газового отопительного Ecostream-котла Logano GE434 и газового конденсационного котла Logano plus GB434



59/2 Арматурная группа с приборами безопасности (промежуточный участок подающей линии, коллектор со штуцерами и арматура) для газовых отопительных Ecostream-котлов Logano GE434 и газовых конденсационных котлов Logano plus GB434, в соответствии с DIN 4751-2

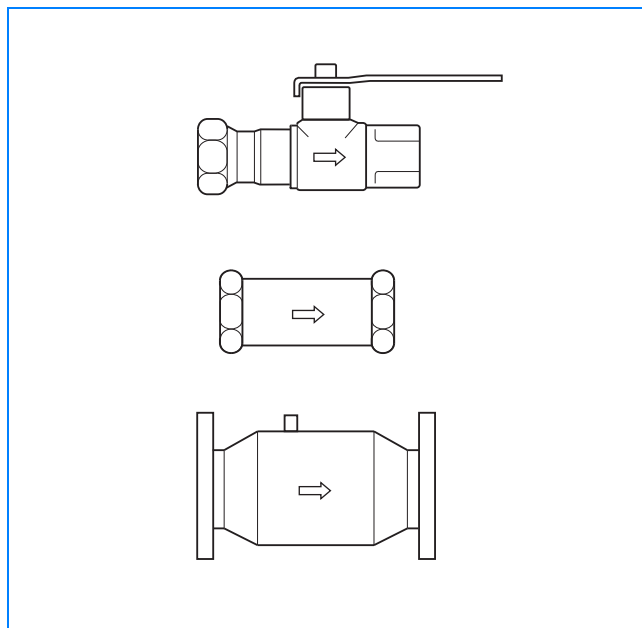
9.7 Другие комплектующие

9.7.1 Предохранительный запорный клапан с термическим срабатыванием

Для газовых отопительных Ecostream-котлов Logano GE434 и газовых конденсационных котлов Logano plus GB434 можно дополнительно приобрести предохранительный запорный клапан с термическим срабатыванием TAS (→ 60/1 и 60/2). Он соответствует требованиям Технических правил по монтажу газового оборудования (DVGW-TRGI 1986/1996) и Положения об огневых установках FeuVO § 4 раздел 6.

Предохранительный запорный клапан (TAS)			
Условный проход		Внутренняя резьба (с двух сторон) комбинируется также с шаровым краном	Фланец (с двух сторон)
DN 20	Rp ¾		
DN 25	Rp 1	+	+
DN 32	Rp 1¼	+	+
DN 40	Rp 1½	+	+
DN 50	Rp 2	+	+
DN 65	Rp 2½	-	+

60/1 Предохранительные запорные клапаны для газовых отопительных Ecostream-котлов Logano GE434 и газовых конденсационных котлов Logano plus GB434



60/2 Предохранительные запорные клапаны для газовых отопительных Ecostream-котлов Logano GE434 и газовых конденсационных котлов Logano plus GB434

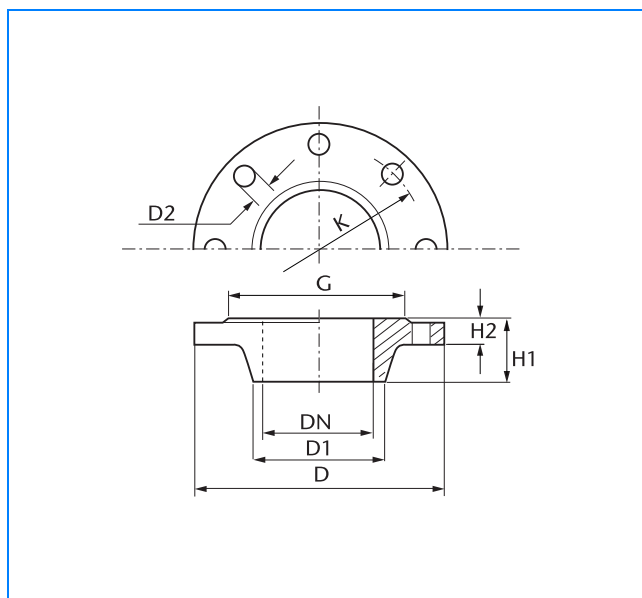
9.7.2 Приварные фланцы

Для присоединения стандартных труб к подающей и обратной линиям котла применяются соответствующие приварные фланцы (→ 60/3 и 60/4). С помощью переходных фланцев можно перейти с диаметра DN 80 на меньший диаметр труб DN 65 и DN 50.

► Для герметизации фланцевого соединения используют уплотнения.

Размеры приварного фланца		Logano GE434 и Logano plus GB434		
		Диаметр трубы подающей и обратной линий		
		DN 50	DN 65	DN 80
∅ D1	мм	57	76	89
∅ D2	мм	18	18	18
∅ K	мм	150	150	150
∅ G	мм	128	128	128
∅ D	мм	160	190	190
H1	мм	42	42	42

60/3 Размеры приварных фланцев по DIN 2631 для газовых отопительных Ecostream-котлов Logano GE434 и газовых конденсационных котлов Logano plus GB434



60/4 Приварный фланец по DIN 2631 для газовых отопительных Ecostream-котлов Logano GE434 и газовых конденсационных котлов Logano plus GB434

9.7.3 Устройства для перенастройки на другой вид газа

Газовые горелки отопительных Ecostream-котлов Logano GE434 и газовых конденсационных котлов Logano plus GB434 имеют заводскую настройку на природный газ типа E. Для природного газа типа LL или для сжиженного газа имеются специальные устройства для перенастройки. С их

помощью легко и быстро можно перейти на другой вид газа. Работа на сжиженном газе Ecostream-котла Logano GE434 возможна только с цифровым автоматом горения газа.

9.7.4 Устройство для чистки котла

Для чистки отопительных поверхностей чугунных котловых блоков у газовых отопительных Ecostream-котлов Logano GE434 и у газовых конденсационных котлов Logano

plus GB434 используют щетку с гибкой ручкой и ворсом из нейлона. Устройство для чистки котла можно приобрести по дополнительному заказу.

9.7.5 Ввод в эксплуатацию газовой горелки

Фирма Будерус предлагает в качестве дополнительной услуги пуск в эксплуатацию газовой горелки в соответствии с протоколом запуска горелки. Такую услугу в Германии

оказывают специалисты сервисной службы. При этом должны быть обеспечены как подключение газопровода, так и теплосъем.

9.7.6 Запорный клапан дымовых газов для газового отопительного Ecostream-котла Logano GE434

По дополнительному заказу для газового отопительного Ecostream-котла Logano GE434 поставляется запорный клапан дымовых газов. Во время простоя горелки он практически полностью перекрывает проход воздуха через котел из-за существующей тяги в дымовой трубе и уменьшает, таким образом, потери тепла в режиме готовности. Запорный клапан следует устанавливать сзади

прерывателя тяги, так как при этом будет достигаться наилучший эффект. Команда на срабатывание серводвигателя запорного клапана дымовых газов поступает от системы управления Logamatic, которая регулирует также работу горелки. Этим гарантируется включение газовой горелки только после того, как откроется запорный клапан.

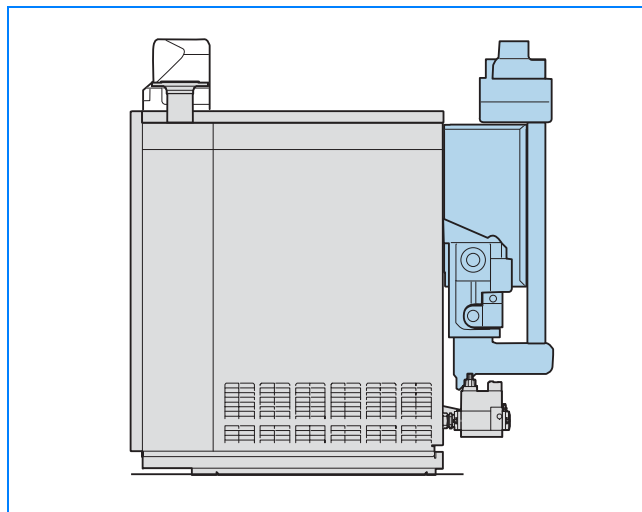
9.7.7 Тройник соединительного участка дымовых газов на газовом отопительном Ecostream-котле Logano GE434

С помощью тройника соединительного участка дымовых газов, который можно приобрести дополнительно, два Ecostream-котла Logano GE434 могут быть соединены в одну общую систему отвода дымовых газов.

Тройник с регулируемым углом наклона его ствола может быть использован для установки в помещениях с низким потолком (размеры → 18/1 и 18/2).

9.7.8 Дополнительная комплектация газового отопительного Ecostream-котла Logano GE434 конденсационным блоком

Все газовые отопительные Ecostream-котлы Logano GE434 могут быть модернизированы за счет установки конденсационного блока (→ 62/1 и 62/2). Дополнительная комплектация котла конденсационным блоком - это вариант для последующего перехода его на режим с максимальным использованием теплоты сгорания топлива. Установку конденсационного блока можно осуществить без больших затрат, поскольку для этого не требуется дополнительного места.



62/1 Дополнительная комплектация конденсационным блоком (выделено голубым) газового отопительного Ecostream-котла Logano GE434

Дополнительная комплектация конденсационным блоком	Газовый отопительный Ecostream-котел Logano GE434									
	Типоразмер котла									
	150	175	200	225	250	275	300	325	350	375
Номер артикула	7019 250	7019 260	7019 270	7019 280	7019 290	7019 300	7019 310	7019 320	7019 330	7019 340

62/2 Дополнительная комплектация конденсационным блоком для перехода газовых отопительных Ecostream-котлов Logano GE434 на газовые конденсационные котлы Logano plus GB434

9.7.9 Уплотняющая манжета дымовой трубы для газового конденсационного котла Logano plus GB434

Для обеспечения надежного и плотного соединения между штуцером дымовых газов на газовом конденсационном котле Logano plus GB434 и соединительным участком дымохода фирма Будерус предлагает уплотнительную манжету для дымовой трубы. Она просто устанавливается и

надежна в применении. Она обладает также высокой уплотняющей способностью, устойчива к воздействию конденсата и долговечна при температуре дымовых газов до 200 °С.

10.1 Требования

10.1.1 Инструкции и предписания

К действующим Техническим правилам и инструкциям относительно систем отвода дымовых газов относятся:

- Местные строительные правила и правила эксплуатации огневых установок
- DIN 4702-6 Отопительные котлы; конденсационные котлы, работающие на газообразном топливе

- DIN 4705-1, 4705-2 и 4705-3
Расчеты дымовых труб
- DIN 18160-1, 18160-2, 18160-5 и 18160-6
Дымовые трубы

10.1.2 Общие указания

Для расчета дымовой трубы следует пользоваться техническими параметрами из таблиц 64/1 - 67/1.

Требования к системам отвода дымовых газов и к дымоходам определяются в зависимости от результатов расчета, и перед установкой котла они должны быть согласованы с местными организациями, осуществляющими контроль за дымовыми трубами.

10.1.3 Специальные указания для систем отвода дымовых газов от газовых конденсационных котлов

- Использовать только те дымоходы, которые имеют допуск к эксплуатации от строительного надзора
- Соблюдать требования допуска к эксплуатации
- Правильно рассчитывать систему отвода дымовых газов (для надежной работы отопительного котла)
- Обеспечить контроль вентилируемого зазора между стенками шахты и каналом дымовых газов
- Должна быть предусмотрена возможность замены каналов дымовых газов
- В каналах дымовых газов с избыточным давлением предусмотреть проветривание; при этом следует выдерживать расстояние между каналом дымовых газов и стенками шахты при круглом сечении канала и прямоугольном сечении шахты минимум 2 см, а при круглом сечении как канала дымовых газов, так и шахты минимум 3 см.

10.1.4 Требования к материалу дымоходов на газовых конденсационных котлах

- Материал дымоходов должен быть устойчив к воздействию высоких температур дымовых газов. Он должен быть влагонепроницаемым и устойчивым к воздействию кислой среды конденсата. Пригодными считаются, например, нержавеющая сталь и полимерные материалы.
- Каналы дымовых газов разделяются по группам, в зависимости от максимальной температуры дымовых газов (80 °C, 120 °C, 160 °C и 200 °C). Температура дымовых газов может быть ниже 40 °C. Поэтому влагонепроницаемые дымовые трубы должны подходить для работы с температурами ниже 40 °C. Любые используемые каналы дымовых газов должны иметь допуск Немецкого института строительной техники в Берлине.
- Как правило, в комбинации котла с системой отвода дымовых газов с низкими температурами требуется устанавливать предохранительный ограничитель температуры, выполняющий защитную функцию. От этого требования можно отойти, так как в газовом конденсационном котле Logano plus GB434 температура дымовых газов ($\vartheta_{A \text{ макс}}$) не превышает максимально допустимую для дымоходов группы В ($\vartheta_{A \text{ макс}} = 120 \text{ °C}$).
- Поскольку конденсационные котлы работают с избыточным давлением, то надо учитывать, что в системе дымовых газов тоже будет избыточное давление. Если каналы дымовых газов проходят внутри рабочих помещений, то они должны быть проложены по всей длине внутри проветриваемой шахты. Шахта должна соответствовать требованиям Положения об огневых установках (→ стр. 54).
- Во влагонепроницаемых дымовых трубах давление на входе в дымовую трубу должно быть максимум 0 Па.

10.2 Характеристики дымовых газов

10.2.1 Газовые отопительные Ecostream-котлы Logano GE434

Газовый отопительный Ecostream-котел Logano GE434 Типоразмер котла	Номинальная теплопроизводительность кВт	Тепловая мощность сжигания кВт	Штуцер дымовых газов DN	Необходимое давление Па	Минимальная температура дымовых газов ¹⁾ °C	Топливо	
						Газ	
						Содержание CO ₂ %	Массовый поток дымовых газов кг/сек
150	150	162	250	3	110	7,2	0,0925
	75	81			78	4,0	0,0798
175	175	189	300		98	5,5	0,1382
	87,5	94,5			66	3,1	0,1035
200	200	216	300		104	6,3	0,1393
	100	108			69	3,7	0,1146
225	225	243	300		111	7,1	0,1405
	112,5	121,5			72	4,0	0,1197
250	250	269	360		97	5,7	0,1903
	125	134,5			76	3,5	0,1510
275	275	296	360		103	6,2	0,1938
	137,5	148			70	3,6	0,1612
300	300	323	360		107	6,6	0,1997
	150	161,5			71	3,8	0,1671
325	325	350	400		110	5,9	0,2398
	162,5	175			86	3,5	0,1958
350	350	377	400		115	6,3	0,2432
	175	188,5			75	3,6	0,2053
375	375	404	400		118	6,6	0,2497
	187,5	202			78	3,8	0,2090

64/1 Характеристики дымовых газов для газового отопительного Ecostream-котла Logano GE434

1) Расчеты установок дымовых газов в соответствии с требованиями DIN 4705

10.2.2 Установка с двумя котлами Logano GE434 с подключением в общую систему отвода ДЫМОВЫХ ГАЗОВ

Установка с двумя газовыми отопительными Ecostream-котлами Logano GE434 Типоразмер котла	Номинальная теплопроизводительность кВт	Тепловая мощность сжигания кВт	Штуцер дымовых газов DN	Необходимое давление Па	Минимальная температура дымовых газов ¹⁾ °C	Топливо	
						Газ	Массовый поток дымовых газов кг/сек
						Содержание CO ₂ %	
300	300	324	360	3 (отвод вверх ²⁾ 6 (горизонтальный отвод ²⁾)	93	6,9	0,1923
	75	81			51	2,8	0,1122
350	350	378	400		88	6,0	0,2550
	87,5	94,5			43	2,3	0,1583
400	400	432	400		94	6,8	0,2599
	100	108			47	2,5	0,1667
450	450	486	400		100	7,4	0,2707
	112,5	121,5			51	2,7	0,1743
500	500	538	450		98	6,3	0,3470
	125	134,5			44	2,5	0,2078
550	550	592	450		104	6,8	0,3561
	137,5	148			48	2,6	0,2202
600	600	646	450		110	7,2	0,3689
	150	161,5			52	2,7	0,2324
650	650	700	500		95	5,7	0,4952
	162,5	175			47	2,1	0,3201
700	700	754	500	101	6,0	0,5087	
	175	188,5		51	2,2	0,3296	
750	750	808	500	107	6,3	0,5212	
	187,5	202		55	2,2	0,3532	

65/1 Характеристики дымовых газов на установке с двумя котлами Logano GE434 с тройником на соединительном участке подключения в общую систему отвода дымовых газов

- 1) Расчеты установок дымовых газов в соответствии с требованиями DIN 4705
- 2) Расположение тройника (отвод ствола тройника → 18/1)

10.2.3 Газовый конденсационный котел Logano plus GB434

Температура теплоносителя в системе 50/30 °С

Газовый конденсационный котел Logano plus GB434 Типоразмер котла	Номинальная теплопроизводительность кВт	Тепловая мощность сжигания кВт	Штуцер дымовых газов DN	Располагаемый напор Па	Минимальная температура дымовых газов °С	Топливо	
						Газ	
						Содержание CO ₂ %	Массовый поток дымовых газов кг/сек
169	169,1	162	203	50	34	7,5	0,0858
	84,6	81			31	6,4	0,0498
197	196,7	189	203		39	7,1	0,1068
	98,4	94,5			37	5,9	0,0637
224	224,2	216	203		40	7,1	0,1223
	112,1	108			37	6,0	0,0716
252	251,5	243	203		43	7,1	0,1387
	125,8	121,5			40	6,0	0,0811
278	277,6	269	203		42	7,6	0,1433
	138,8	134,5			38	6,0	0,0893
310	309,6	296	203		40	7,6	0,1569
	154,8	148			35	6,2	0,0946
337	336,9	323	253		38	7,1	0,1820
	168,5	161,5			35	5,6	0,1140
364	364	350	253		39	7,4	0,1899
	132	175			36	6,2	0,1121
391	390,9	377	253		39	7,2	0,2101
	195,5	188,5			34	5,7	0,1306
418	147,7	404	253		38	7,4	0,2187
	208,9	202			35	5,7	0,1402

66/1 Характеристики дымовых газов для газовых конденсационных котлов Logano plus GB434 при температуре теплоносителя в системе 50/30 °С

Температура теплоносителя в системе 75/60 °C

Газовый конденсационный котел Logano plus GB434	Номинальная теплопроизводительность	Тепловая мощность сжигания	Штуцер дымовых газов	Имющееся в наличии давление	Минимальная температура дымовых газов	Топливо	
						Газ	Массовый поток дымовых газов
Типоразмер котла	кВт	кВт	DN	Па	°C	Содержание CO ₂ %	кг/сек
169	156,3	162	203	50	54	6,9	0,0962
	78,2	81			51	5,9	0,0555
197	182,4	189	203		57	6,7	0,1152
	91,2	94,5			55	5,6	0,0679
224	208,4	216	203		60	6,5	0,1354
	104,2	108			58	5,7	0,0764
252	234,5	243	203		63	7,1	0,1405
	117,3	121,5			61	5,7	0,0859
278	259,6	269	203		60	7,0	0,1576
	129,8	134,5			57	5,9	0,0922
310	285,6	296	203		57	7,3	0,1699
	142,8	148			56	5,7	0,1047
337	311,7	323	253		57	6,6	0,1997
	155,9	161,5			54	5,3	0,1222
364	337,8	350	253		57	7,0	0,2051
	168,9	175			54	5,9	0,1199
391	363,8	377	253		57	6,9	0,2238
	181,9	188,5			55	5,4	0,1402
418	389,9	404	253		56	7,2	0,2307
	194,9	202			55	5,5	0,1477

67/1 Характеристики дымовых газов для газовых конденсационных котлов Logano plus GB434 при температуре теплоносителя в системе 75/60 °C

11.1 Конденсат

11.1.1 Образование конденсата

При сжигании водородосодержащего топлива водяные пары конденсируются в конденсационном теплообменнике и системе отвода дымовых газов. Количество образующегося конденсата на киловатт-час зависит от соотношения

углерода к водороду в топливе. Количество конденсата зависит также от температуры обратной линии, от избытка воздуха при сжигании топлива и от нагрузки на котел.

11.1.2 Подключение в городскую канализационную сеть

Согласно предписаниям конденсат образующийся в конденсационных котлах, следует сбрасывать в канализационную сеть. Сначала нужно решить вопрос о необходимости нейтрализации конденсата перед его сбросом в канализационную сеть. Это зависит от мощности котла (→ 68/1). Для расчета годового количества конденсата следует пользоваться рекомендациями Рабочего листа А 251 Ассоциации по охране водных ресурсов (ATV). В этом Рабочем листе приводится опытное значение удельного расхода конденсата максимум 0,14 кг/кВт ч.

Для точного расчета годового количества конденсата применяется формула:

$$\dot{V}_K = \dot{Q}_F \cdot m_K \cdot b_{VH}$$

Условные обозначения

\dot{V}_K Объемный расход конденсата, л/год

\dot{Q}_F Номинальная теплопроизводительность котла, кВт

m_K Удельный расход конденсата, кг/кВт ч
(принимаемая плотность $\rho = 1$ кг/л)

b_{VH} Время полного использования (согласно VDI 2067), час/год

► Целесообразно еще перед началом монтажа, в соответствии с местными правилами, согласовать подключение к канализационной сети. Этими вопросами занимаются коммунальные службы по сбросу сточных вод.

Мощность котла	Нейтрализация ¹⁾
≤25 кВт	нет ²⁾
> 25 до ≤ 200 кВт	нет ²⁾³⁾
> 200 кВт	да

68/1 Необходимость нейтрализации конденсата газовых конденсационных котлов

- 1) На установках, работающих на дизельном топливе, нейтрализация конденсата обязательна
- 2) Требуется проводить нейтрализацию конденсата при сбросе сточных вод в канализационные очистные станции небольшой производительности согласно DIN 4261-1, а также в зданиях и на земельных участках, в которых материал трубопроводов дренажной системы не соответствует требованиям Рабочего листа ATV A 251
- 3) Требуется проводить нейтрализацию конденсата в зданиях, в канализационной системе которых не обеспечивается достаточное смешивание конденсата с общими сточными водами (в соотношении 1 : 25)

11.2 Устройства нейтрализации

11.2.1 Установка

Для нейтрализации конденсата применяются устройства NE 1.1 или NE 2.0. Они устанавливаются между выходом конденсата из котла и входом в городскую канализационную сеть. Устройство нейтрализации следует устанавливать сзади или рядом с газовым конденсационным котлом. Для стекания конденсата в устройство нейтрализации самотеком, его следует устанавливать на той же высоте, что и котел, или ниже.

► Конденсатопровод выполняют согласно требованиям Рабочего листа ATV A 251 из соответствующего материала, например, полимерного материала PP.

Размеры и подключения	Устройство нейтрализации	
	NE 1.1	NE 2.0 ¹⁾
Ширина мм	405	545
Глубина мм	605	840
Высота мм	234	275
Вход DN	20	40/20 ²⁾
Выход DN	20	20
Опорожнение DN	—	20

68/2 Размеры и подключения устройств нейтрализации NE 1.1 и NE 2.0

- 1) Вес в рабочем состоянии примерно 60 кг
- 2) Как вариант для шлангового подключения

11.2.2 Комплектация

Устройство нейтрализации NE 1.1

- Пластиковый корпус с камерой для нейтрализующего гранулята и с накопителем конденсата, проходящего нейтрализацию
- Насос для перекачивания конденсата с контролем уровня (высота подачи около 2 м)

Устройство нейтрализации NE 2.0

- Пластиковый корпус с отдельными камерами для нейтрализующих средств и нейтразуемого конденсата
- Насос для перекачивания конденсата с контролем

уровня (высота подачи около 2 м), может быть укомплектован модулем для повышения напора (высота подачи около 4,5 м)

- Встроенная регулирующая электроника для выполнения контролируемых и сервисных функций:
 - отключение горелки при работе с системами управления серии Logamatic фирмы Будерус
 - защита от переполнения
 - индикация необходимости замены нейтрализующего гранулята

11.2.3 Нейтрализующие средства

Устройство для нейтрализации заполняется нейтрализующими средствами (→ 69/1). При контакте конденсата с нейтрализующим средством показатель pH поднимается с 6,5 до 10. С таким показателем pH нейтрализованный конденсат может поступать в канализационную сеть. Срок действия гранулята зависит от количества конденсата, проходящего через устройство нейтрализации. Использованный гранулят должен быть заменен, если показатель pH у нейтразуемого конденсата становится ниже 6,5.

► Заполнение нейтрализующими средствами:

NE 1.1: Один раз в год

NE 2.0: При включении сигнала замены гранулята

Газовый конденсационный котел	Устройство нейтрализации	
	Тип	Количество кг
Logano plus GB434	NE 1.1 ¹⁾	9
	NE 2.0 ²⁾	7,5

69/1 Количество гранулята в устройствах нейтрализации для газового конденсационного котла Logano plus GB434

1) без автоматического контроля

2) с автоматическим контролем

11.2.4 Диаграмма мощности насоса

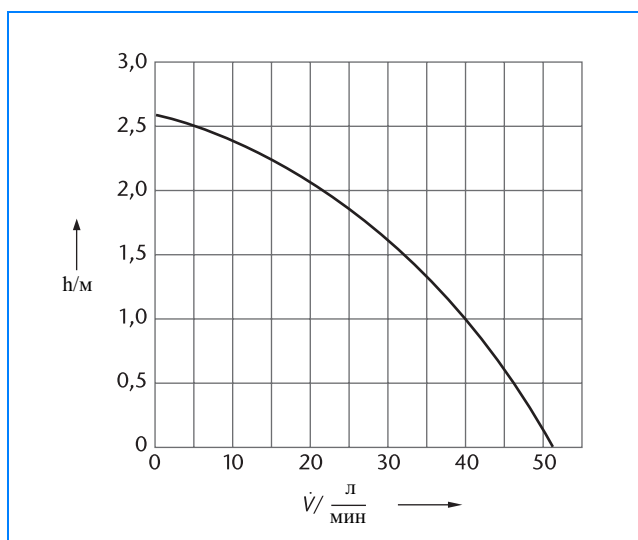
Высота подачи конденсационного насоса зависит от расхода конденсата. На графике 69/2 изображена зависимость высоты подачи насоса в устройствах нейтрализации NE 1.1 и NE 2.0 в зависимости от расхода. При установке модуля для повышения напора на устройствах NE 2.0 значения высоты подачи складываются, так как оба насоса имеют одинаковые характеристики и подключены последовательно.

► При определении фактического напора насоса следует учитывать потери давления на стороне нагнетания.

Экспликация

h Высота подачи

\dot{V} Расход



69/2 Диаграмма мощности насоса устройств нейтрализации NE 1.1 и NE 2.0

Алфавитный указатель

А	
Автомат горения газа	
Аналоговый	26
Контроль за дымовыми газами.	26
Система контроля клапанов	26
Цифровой	26
Арматурная группа с приборами безопасности.	59
В	
Водоподготовка	29
Воздух для сжигания топлива.	29
Г	
Газовые конденсационные котлы Logano plus GB434	
Каналы дымовых газов	12
Конденсационный блок.	15
Конструктивные особенности	13
Коэффициент полезного действия.	6, 21
Минимальные установочные размеры	53
Монтаж	52
Монтажные размеры	55
Область применения	3
Объем поставки	52
Подключения	57
Преимущества	3
Размеры.	19
Распределение потока воды	11
Сопrotивление водяного контура	24
Температура дымовых газов.	22, 66–67
Теплопотери в режиме готовности	23
Технические характеристики	20
Технология Thermostream	10
Условия эксплуатации.	28
Устройство	14
Цифровая система управления дымососа	16
Газовые отопительные Ecostream-котлы Logano GE434	
Дополнительная комплектация конденсац. блоком.	62
Каналы дымовых газов	12
Конструктивные особенности	8
Коэффициент полезного действия.	21
Минимальные установочные размеры	53
Монтаж	52
Монтажные размеры	55
Область применения	3
Объем поставки	52
Подключения	57
Преимущества	3
Размеры.	17–18
Распределение потока воды	11
Сопrotивление водяного контура	24
Температура дымовых газов.	64–65
Теплопотери в режиме готовности	23
Технические характеристики	17–19
Технология Thermostream	10
Условия эксплуатации	28
Установки с двумя котлами.	18–19, 65
Устройство	9
Горелки	
Принцип работы	25
С предварительным смешиванием	25
Грязеуловители.	33
Д	
Дополнительная комплектация конденсационным блоком.	62
З	
Запорное устройство с термическим срабатыванием.	55
Защита от коррозии	29
И	
Инвестиционные расходы.	7
Инструкции и предписания	27, 54, 63
Испытание на герметичность	56
К	
Качество воды.	29
Конденсат	68
Конденсационные котлы	
Адаптация к отопительной системе	5
Указания для расчетов	6
Конденсационный блок.	15
Конденсационный теплообменник	15
Консультанты	72
Контроль за дымовыми газами	26
Коэффициент пересчета для других параметров теплоносителя	24
Коэффициент полезного действия.	6, 21
М	
Манжета дымовой трубы	62
Монтаж отопительных котлов.	52
Монтаж трубопроводов	56
Монтаж электрической части	56
Монтажные размеры	55

Н		
Нейтрализация конденсата	68	
О		
Объем поставки	52	
Отвод дымовых газов		
Инструкции и предписания	63	
Общие указания	63	
Специальные указания	63	
Требования к материалу дымоходов	63	
Оценка рентабельности	7	
П		
Перенастройка на другой вид газа	61	
Подача воздуха для сжигания топлива	54	
Подключение газа	57	
Подключение отопительного контура	57	
Подключение расширительного бака	57	
Помещение для установки котлов	54	
Потери тепла с дымовыми газами	4	
Предохранительный запорный клапан	60	
Приборы безопасности		
Арматурная группа	59	
Варианты комплектации	58	
Установка	35	
Приготовление горячей воды	32, 34	
Примеры отопительных установок		
Гидравлическая стрелка	38, 42, 50	
Гидравлические схемы	33	
Общие указания	33	
Циркуляционные насосы отопительных контуров	33	
Пуск в эксплуатацию	56	
Р		
Размеры и технические характеристики	17	
Расчетные температуры	5	
Регулирование раб. температуры подающей линии	30	
Регулирование температуры горячей воды	32	
С		
Сдача установки	56	
Система отвода дымовых газов	63	
Системы приготовления горячей воды	32	
Скрытая теплота	4	
		Сопrotивление водяного контура 24
		Т
		Температуры расчетные 5
		Теплопотери в режиме готовности 23
		Теплота конденсации водяных паров 4
		Теплотворная способность 4
		Технические характеристики 17
		Техническое обслуживание 27
		Технология Thermostream 10–11
		Топливо 27
		Требования к условиям эксплуатации 28
		Тройник соединит. участка дымовых газов 18, 61
		У
		Указания для проведения монтажа 56
		Установка котлов 54
		Установка с двумя котлами Logano GE434 18, 61, 65
		Установочные размеры 53
		Устройства нейтрализации
		Диаграмма мощности насоса 69
		Необходимость нейтрализации 68
		Нейтрализующие средства 69
		Установка 68
		Устройство для чистки котла 61
		Ф
		Филиалы 72
		Фундамент отопительного котла 56
		Х
		Характеристики дымовых газов 22, 64–67
		Характеристики отопительных котлов 21
		Ц
		Циркуляционные насосы отопительных контуров 33
		Циркуляционный насос конденсационного теплообменника 33

Ваш консультант

Buderus Heiztechnik GmbH
Vertrieb Ausland
Sophienstr. 30-32

D-35573 Wetzlar

Tel.: +49-64 41-41 80
Fax: +49-64 41-4 18 16 89

<http://www.heiztechnik.buderus.de>
E-Mail: info@heiztechnik.buderus.de

Buderus

HEIZTECHNIK

Buderus Heiztechnik GmbH · 35573 Wetzlar
Координаты Вашего консультанта Вы найдете на странице 72

