

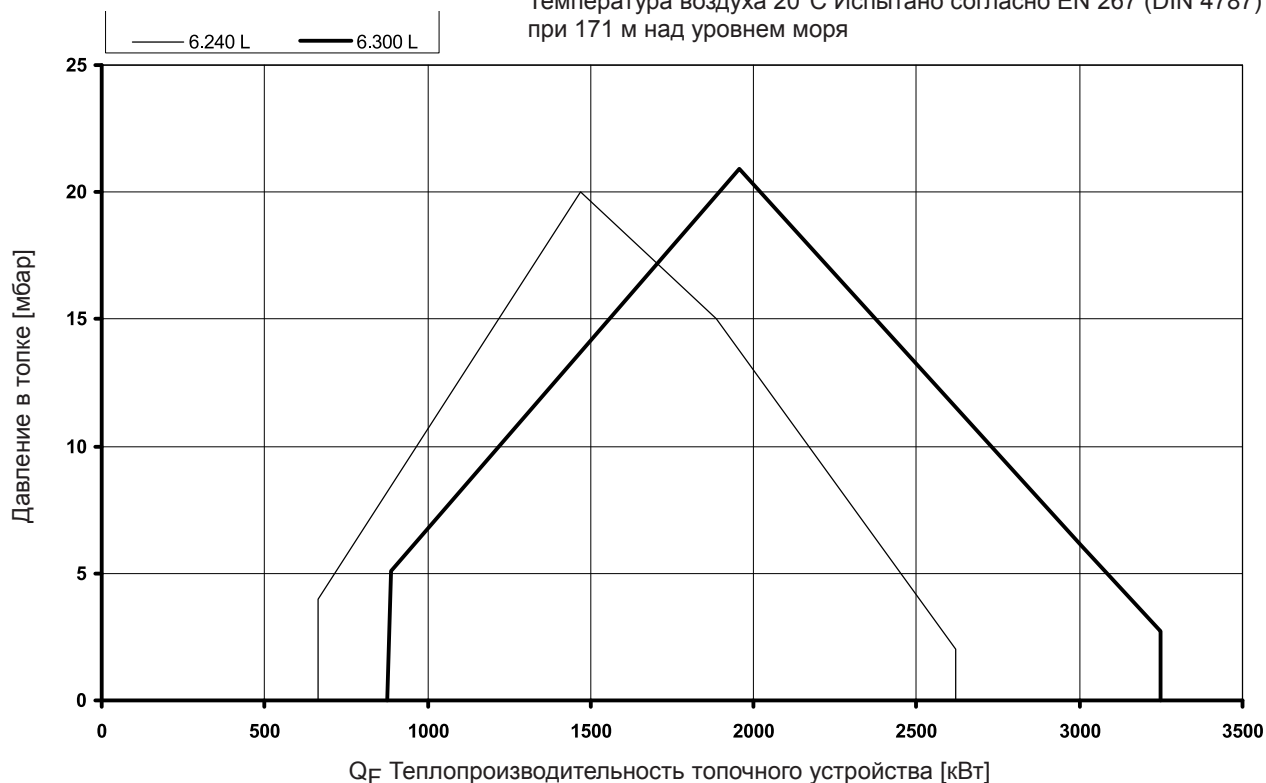
**ЕК 6.240 / 300 L-EUF**

**Пониженный NOx с головкой "Свободного пламени"**

Технические данные	6.240 L-EUF	6.300 L-EUF
Теплопроизводительность топочного устройства	664 – 2621 кВт	870 – 3250 кВт
Использование топлива	56 – 221 кг/час	75 – 275 кг/час
Режим эксплуатации	Модулируемый	Модулируемый
Топливо	Жидкое топливо EL	Жидкое топливо EL
Топочный автомат	BCS / LOK 16	BCS / LOK 16
Датчик пламени	FFS06 / F151E	FFS06 / F151E
Мотор вентилятора	400 / 690 В, 50 Гц 4,0 кВт, 8,5 А, 2800 мин <sup>-1</sup>	400 / 690 В, 50 Гц 4,0 кВт, 8,5 А, 2800 мин <sup>-1</sup>
Насос	SMG 16026 – 1,1 кВт	SMG 16026 – 1,1 кВт
Мощность	735 л/час	735 л/час
Давление	30 бар	30 бар
Рычажный механизм форсунки	RDN	RDN
Форсунка	Резьба 7/8"	Резьба 7/8"
Топливный шланг / наружное подсоединение	DN 20 x 1500 / R 1/2"	DN 20 x 1500 / R 1/2"
Сервопривод	SAD 15 / STM 40 / MM1004	SAD 15 / STM 40 / MM1004
Трансформатор поджига	ZA 20 140 E21	ZA 20 140 E21
Вес	≈ 180 кг	≈ 180 кг

**Рабочая зона ЕК 6.240 / 300 L-EUF**

Температура воздуха 20°C Испытано согласно EN 267 (DIN 4787)  
при 171 м над уровнем моря



# Описание горелки

## Размерный эскиз

### Режим эксплуатации

Автоматически регулируемая солярочная горелка с наддувом. Проверена по EN 267 и EN 676 с головкой "Свободного пламени", и с системой низкого содержания оксида азота (Low-NOx) в продуктах сгорания.

### Исполнение

Горелка готова к подключению при помощи подсоединенной клеммной колодки. Топочный автомат размещается в отдельном распределительном шкафу. Отдельно встроенный насос.

### BCS исполнение

Электронное управление горелкой (топочный автомат, электронный комбинированный блок) расположенное на горелке.

### Воздух для горения

Крыльчатка вентилятора с крутой характеристикой, для создания высокого нагнетательного давления, что обеспечивает стабильный и свободный от пульсаций режим работы на котлах с высоким давлением в топке.

### Регулирование

Пропорциональное регулирование топливо-воздух при помощи электронного комбинированного управления и сервопривода путем воздействия на исполнительный элемент:

- воздушную заслонку
- регулятор количества топлива в обратной линии.

### Контроль

Контроль пламени осуществляется при помощи ультрафиолетового контрольного устройства и проверенного топочного автомата, ионизационный контроль за запальной горелкой. Контроль дутьевого воздуха осуществляется при помощи дифференциального реле давления; при регулировании числа оборотов при помощи контроля числа оборотов.

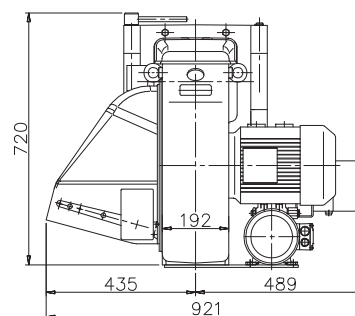
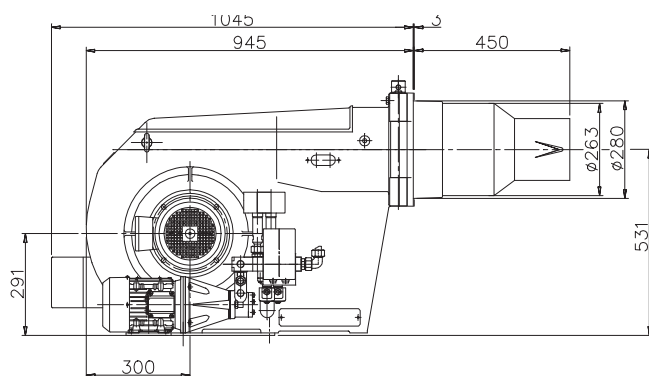
### Поджиг

Прямой электрический высоковольтный поджиг 2 x 7000 В, 80% ED.

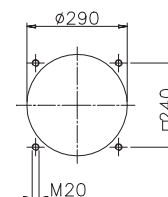
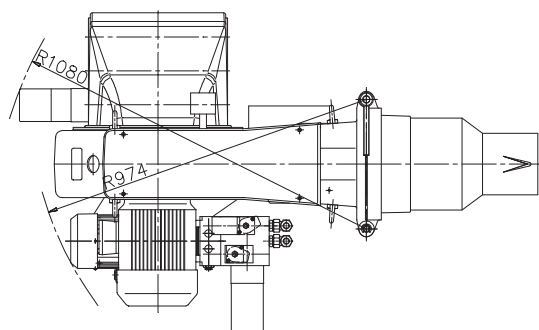
### Внутренняя рециркуляция отходящих газов

В качестве первичной меры для снижения образования количества оксида азота, головка "Свободного пламени" отсасывает отходящие газы внутри топочной камеры и направляет их в топливную смесь. При этом не требуются затраты на установку внешней системы рециркуляции отходящих газов.

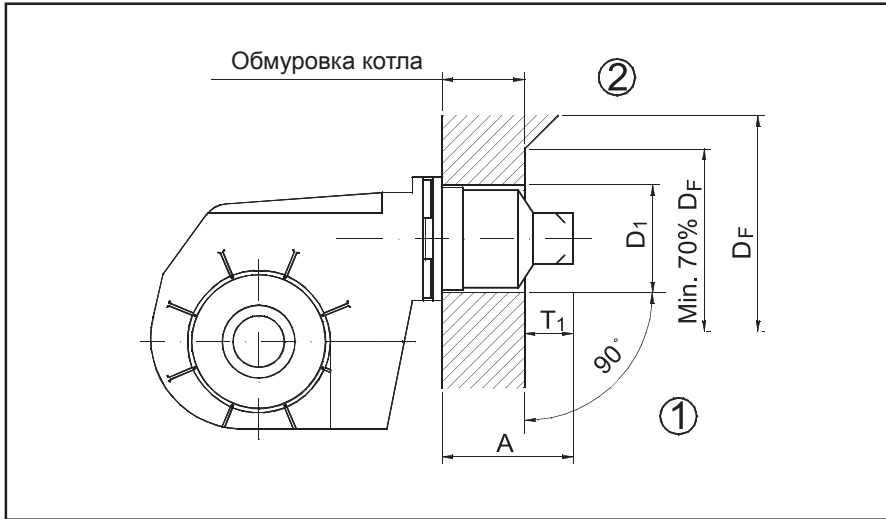
### Размерный эскиз EK 6.240 / 300 L-EUF



Размеры в присоединительной плите котла



# Гидравлическая схема



## Обмуровка котла

Обмуровку следует выполнять под прямым углом к трубе горелки (1). Возможно необходимая подгонка (скосы, закругления), такая как, например, необходимая у реверсивных котлов, должна начинаться не ранее, чем при диаметре равном 70% от диаметра топочной камеры (2).

$D_1 = 290$

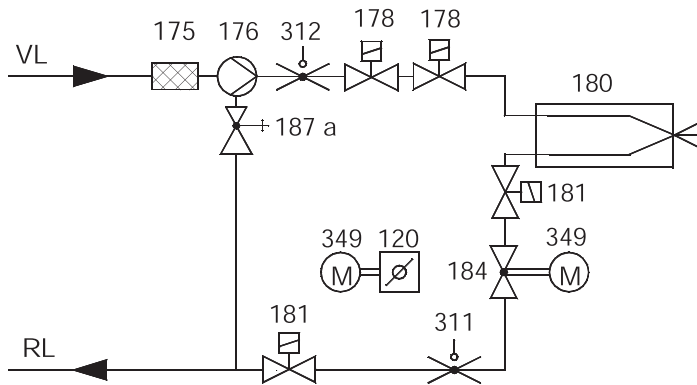
$D_F =$  диаметр топочной камеры

$T_1 = 150 - 200$

$A = 450$

(возм. удлинения: 100 и 200 мм)

## Гидравлическая схема – EN



120 Воздушная заслонка

175 фильтр

176 насос

178 Электромагнитный клапан, подающая линия

180 Стержень форсунки

181 Электромагнитный клапан, обратная линия

184 Клапан регулирующий мощность

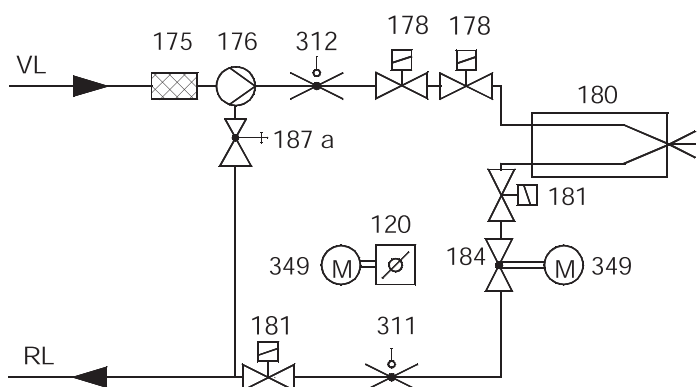
187a Клапан регулирующий давление (встроен в насос)

311 Реле давления топлива, обратная линия

312 Реле давления топлива, подающая линия

349 Сервопривод

## Гидравлическая схема – TRD 604/72h



У TRD 604 / 72h контрольные приборы

(поз. 311, 312) должны быть или проверены в соответствии с особой конструкцией, или выполнены в двойном количестве.



We reserve the right to make technical changes to improve our products without prior notice.  
Мы сохраняем за собой право производить технические изменения для улучшения нашей  
продукции без предварительного уведомления.

01 01 / 102.880.0497

ELCO Klöckner Heiztechnik GmbH  
EXPORT DIVISION  
D-01796 Pirna