



Synco™700

Пульт управления

RMZ791

Пульт управления для использования с контроллерами Synco™700.

Применение

Пульт управления RMZ790 предназначен исключительно для использования со следующими сериями контроллеров:

- Контроллеры отопления RMH7...
- Универсальные контроллеры RMU7...

Функции

Пульт управления используется для выполнения всех настроек контроллера и индикации всех необходимых данных при подключении к контроллеру. Все изменения, выполненные на пульте, передаются на контроллер, где они применяются и сохраняются; сам пульт управления никакие данные не хранит. Информация, запрашиваемая пользователем, формируется контроллером и передается на пульт управления для индикации.

Заказ и поставка

При заказе указывайте, пожалуйста, количество, наименование и тип. В комплект поставки входит пульт управления, соединительный кабель и набор шурупов.

Документация на продукцию

| Тип документа | Заказн. номер |
|---|----------------|
| Инструкции по эксплуатации для контроллеров отопления RMH7... | 74 319 0345 0* |
| Инструкции по эксплуатации для универсальных контроллеров RMU7... | 74 319 0349 0* |
| Инструкции по монтажу пульта управления | 74 319 0339 0 |
| Документация "Обзор продуктов Synco™700" | CE1N3110en |

*На немецком, французском и итальянском

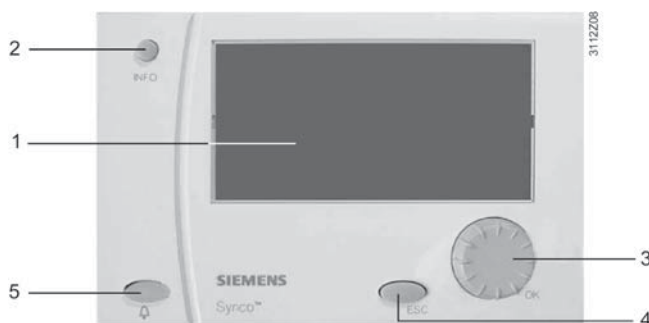
Основная конструкция Пульт управления предназначен для установки отдельно от контроллера. Пульт управления состоит из монтажной пластины, корпуса с жидкокристаллическим дисплеем и элементами управления на передней стороне, и 10-полюсного разъема. Электрическое подключение к контроллеру осуществляется с помощью соединительного кабеля, входящего в комплект поставки вместе с пультом. Через этот же кабель подается напряжение питания на пульт управления. Соединительный кабель подключается с задней стороны прибора.

Выбор способа монтажа Пульт управления предназначен для 2 способов монтажа:

- На лицевую панель, например, на дверь шкафа управления
- В отверстие в панели; для установки монтажной пластины предназначены 4 выталкиваемых язычка

Если пульт управления вставляется в отверстие в панели, контроллер может быть прикреплен непосредственно к задней стороне с помощью шляпообразной DIN-рейки. Для точной установки шляпообразной DIN-рейки с задней стороны, на монтажную пластину нанесена маркировка.

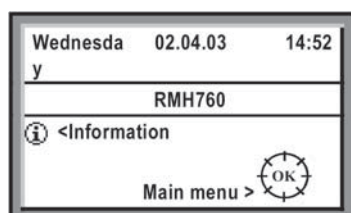
Элементы управления С точки зрения программного обеспечения все настройки и считываемые значения распределены как точки данных с помощью структуры меню. Используя элементы управления, каждая точка данных может быть выбрана, показана или изменена. Все меню выводятся на жидкокристаллический дисплей в виде текста. Контроллер имеет несколько запрограммированных языков; при настройке контроллера, требуемый язык меню может быть выбран. Контроллер поставляется в комплекте с инструкциями по эксплуатации, они содержат все языки, запрограммированные в контроллере.



- 1 Дисплей
- 2 Кнопка ИНФО (INFO)
- 3 Вращающаяся и нажимаемая ручка настройки ОК
- 4 Кнопка ОТМЕНА (ESC)
- 5 Кнопка сброса неисправности со встроенным светодиодом

При активизации элемента управления автоматически включается подсветка и сам дисплей. При бездействии в течение 30 минут подсветка и дисплей отключаются.

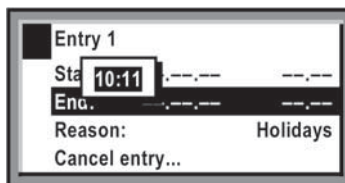
Примеры индикации



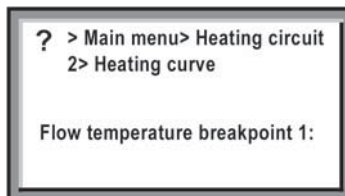
Начальная индикация



Основное меню, выбор настраиваемого параметра



Всплывающее меню, ввод числового значения



Окно помощи с описанием выбранной точки данных

Принадлежности

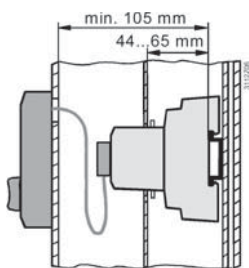
Следующие принадлежности включены в комплект поставки:

- 1 соединительный кабель длиной 2 м
- 1 набор шурупов (4 x ST2.9 x 13 мм)

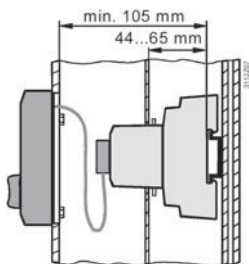
Замечания по монтажу

Методы монтажа

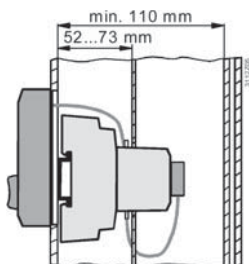
Местом для установки является лицевая сторона (передняя панель шкафа или щита управления).



Пульт управления крепится к передней панели (двери) шкафа управления; контроллер устанавливается внутри шкафа управления.



Пульт управления вставляется в отверстие в передней панели (двери) шкафа управления (размеры отверстия см. раздел "Размеры").



Пульт управления вставляется в отверстие в передней панели (двери) шкафа управления; контроллер крепится с задней стороны двери шкафа управления.

Крепление

Перед закреплением монтажной пластины на передней стороне, подключите разъем соединительного кабеля к разъему на монтажной пластине. После установки на передней стороне корпус можно прикрепить защелками к монтажной пластине.

Пульт управления поставляется в комплекте с инструкциями по монтажу.

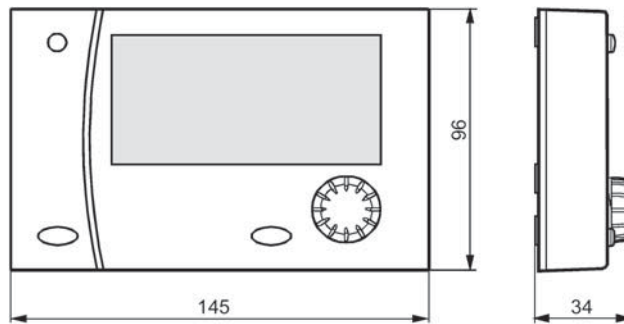
Замечания по настройке

Пульт управления не требует настройки. Пульт готов к работе сразу, после подачи напряжения питания на контроллер.

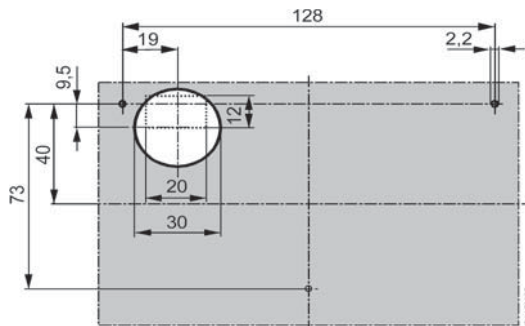
| | |
|--|--|
| Степень защиты | |
| Корпус | IP20 по EN 60 529 |
| Класс безопасности | III по EN 60 730 |
| Директива EMC | |
| Защита | EN 61 000-6-2 |
| Излучение | EN 50 081-2 |
| Дисплей | |
| Размер | 82 x 42 мм |
| Разрешение | 128 x 64 пикселя |
| Корпус | |
| Цвет | RAL 7035 (светло-серый) |
| Материал | Поликарбонат |
| Соединительный кабель | |
| Конструкция | 10-проводн. с двумя 10-полюсн. разъемами |
| Длина | 2 м |
| Вес, включая соединит. кабель и упаковку | 0,345 кг |

Размеры

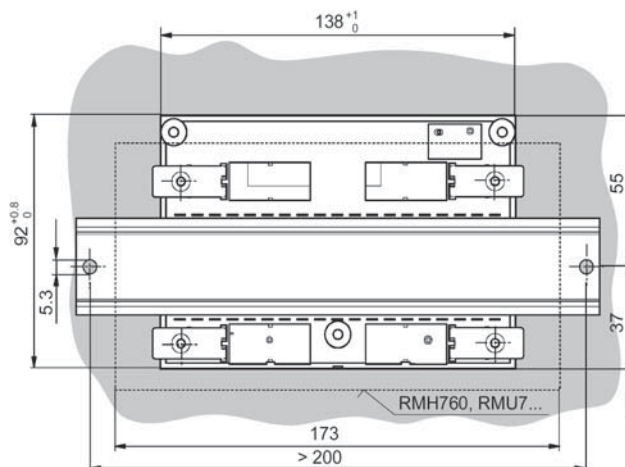
Пульт управления



Разметка отверстий для монтажа на передней панели



Разметка отверстия в передней панели (с контроллером, установленным на задней стороне)



Размеры в мм