

Инструкции по монтажу и использованию

Электронный регулятор температуры нагрева пола с переключением на экономичный режим
FTE 5050 SN



Предупреждение!

Прибор может быть открыт и установлен только квалифицированным электриком в соответствии со схемой подключений и ниже приведенными инструкциями. Должны быть выполнены существующие нормы электро безопасности.

Для того чтобы соответствовать 2 классу безопасности, должны быть выполнены все необходимые условия монтажа.

Независимо устанавливаемый электронный прибор предназначен для регулирования температуры в сухих закрытых помещениях при нормальных условиях эксплуатации. Прибор соответствует EN 60730, принцип действия 1С.

1. Применение

Электронный регулятор температуры пола предназначен для управления электрической системой:

- непосредственного нагрева пола;
- кондиционирования с контролем температуры пола

Особенности

- ночной экономичный режим; выход для внешнего таймера;
- индикаторные лампочки для режима обогрева и экономичного режима;
- двухполюсный переключатель;
- установка в 55 мм утепленный подрозетник

2. Описание функций

2.1 Функции

Температура пола устанавливается ручкой регулирования и измеряется внешним датчиком. *...4 делений на шкале соответствуют 10...40°C. Примечание: После включения питания потребуются некоторое время для выхода на рабочий режим регулирования.

Лампочки

Красная: сигнализация обогрева (температура повышается)

Зеленая: активен экономичный режим

2.2 Режим работы регулятора в зависимости от сигнала на входе TA

⊕

Вход TA используется для установки экономичного режима по сигналу с внешнего таймера. В данном режиме температура в помещении будет снижена на 3°C или 5°C (в зависимости от положения джампера J2).

2.3 Выбор шага экономичного режима работы

Посредством джампера J2 можно выбрать величину снижения температуры в экономичном режиме работы на 3°C или 5°C.

J2 замкнут – температура ниже установленной на 5°C (заводская установка)

J2 разомкнут – температура ниже установленной на 3°C

Установленная регулятором температура снизится на указанные величины.

2.4 Повреждение датчика пола

В случае повреждения датчика пола (обрыв или короткое замыкание), регулятор переключается в аварийный режим. Обогрев включается на 30% рабочего времени, на 30% от максимальной мощности обогрева. Этим обеспечивается защита от замерзания и перегрева. В случае повреждения датчика, обе лампы начинают мигать.

2.5 Назначение лампочек

Функция	Зеленая лампа	Красная лампа
Обогрев включен		Включена
Экономичный режим	Включена	
Повреждение датчика пола	Мигает	Мигает

3. Электрические соединения

Предупреждение! Перед проведением соединений обесточьте электрическую сеть

Выполните следующие операции:

- Снимите ручку регулятора температуры
- Выкрутите фиксирующий винт
- Снимите верхнюю крышку регулятора
- Выполните соединения в соответствии со схемой, расположенной на обратной стороне крышки.

Датчик температуры пола

Необходимо выполнить установку датчика таким образом, чтобы правильно определять регулируемую температуру. Выносной датчик должен быть установлен в защитную трубку, что облегчит возможную последующую замену.

Не устанавливайте датчик вблизи силовых проводов под напряжением, в противном случае необходимо использовать экранированный кабель.

Посредством кабеля, выдерживающего напряжение питания, датчик может быть установлен на расстоянии 50 м (максимум).

Предупреждение!

Датчик находится под напряжением 230В!

4. Технические характеристики

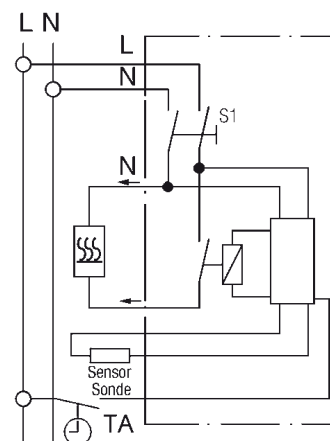
Тип регулятора	FTE 5050 SN
Диапазон регулирования температуры	*...4 (= 10...40°C)
Индикаторные лампочки	
красная	режим обогрева
зеленая	экономичный режим
Переключатель	2-х полюсный
Напряжение питания	230В AC (195...253 В) 50Гц
Тип выхода	Реле, включатель
Коммутируемый ток	100mA ... 16A при cos φ =1 100mA ... 4A при cos φ =0.6

Алгоритм управления	пропорциональный (непрерывный с ШИМ)
Дифференциал переключения температуры	~1°C
Датчик температуры	длина кабеля 4м с возможностью увеличения до 50м
Разница температур между режимом обогрева и экономичным	3°C или 5°C (по выбору)
Ограничение диапазона	на ручке регулятора
Степень защиты корпуса	IP 30
Класс безопасности	II (см. Предупреждение!)
Степень загрязнения	2
Класс программирования	A
Расчетное импульсное напряжение	2,5 кВ
Температура при испытании на прочность	75°C
Напряжение и ток при измерении помех	230 В; 0,1 А
Температура окружающей среды	0...40°C
Температура хранения	-25...70°C
Вес	90 г

Характеристика датчика пола

10°C	66,8 кОм	30°C	26,3 кОм
20°C	41,3 кОм	40°C	17,0 кОм
25°C	33,0 кОм	50°C	11,3 кОм

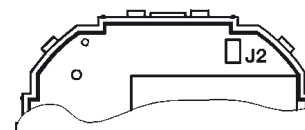
5. Схема подключений



Внимание: ⊕

сквозное подключение заземления

Положение джампера



6. Габаритные размеры

